

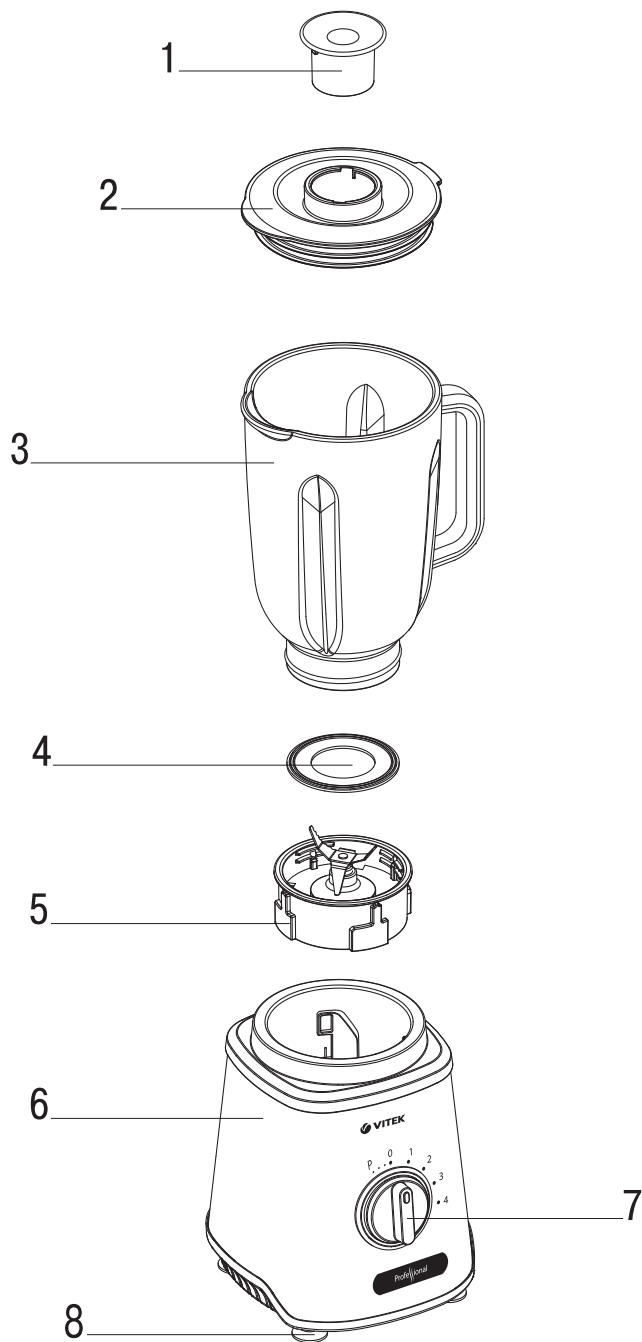
**VT-8510**

Table blender

Блендер настольный

# Инструкция по эксплуатации

<b>GB</b> Manual instruction	<b>3</b>
<b>RUS</b> Инструкция по эксплуатации	<b>7</b>
<b>KZ</b> Пайдалану нұсқасы	<b>12</b>
<b>UA</b> Інструкція з експлуатації	<b>16</b>
<b>KG</b> Пайдалануу боюнча нускама	<b>20</b>



**TABLE BLENDER VT-8510**

The table blender is intended for chopping products, mixing different ingredients or making cocktails.

**DESCRIPTION**

1. Measuring cup
2. Blender bowl lid
3. Blender bowl
4. Sealing gasket
5. Chopping knives
6. Motor unit
7. Operation mode switch «**P-0-1-2-3-4**»
8. Non-slip legs

**SAFETY MEASURES**

Read this instruction manual carefully before using the unit and keep it for the whole unit operation period.

Use the unit for its intended purpose only as specified in this manual. Mishandling the unit can lead to its breakage and cause harm to the user or damage to his/her property.

- Before using the unit for the first time, make sure that the voltage in your mains corresponds to the voltage of the unit.

**ATTENTION!** *Continuous operation time of the blender should not exceed 1 minute; then switch the unit off and let it cool down to room temperature for at least 5 minutes.*

- Do not use the unit outdoors.
- Place the unit on a flat steady surface.
- Use only the removable parts supplied with the unit.
- Always unplug the unit before cleaning or if you are not using it.
- The knives' cutting edges are very sharp and dangerous. Handle the knives very carefully when dismantling the unit or removing processed food from the blender bowl and during cleaning!
- In case the knives suddenly stop rotating, unplug the unit before removing the ingredients which block the knives' rotation.
- Do not overfill the blender bowl with products and watch the level of liquids.
- Remove products and pour out liquids from the blender bowl only after complete stop of the knives, after you switch off and unplug the unit.

- Put the products into the blender bowl before the unit is switched on. Do not switch the unit on without food in the bowl.
- Cool down hot products before using the unit.
- Before using the unit, make sure that the blender bowl and the blender bowl lid are set properly. Do not switch the unit on if the blender bowl lid is not installed.
- Do not touch the rotating parts of the unit. Do not let hair or free hanging clothes get into the rotation area of the knife.
- When disconnecting the power plug from the mains, do not pull the cord, but hold the plug with your hand.
- Do not let the power cord hang from the edge of the table and make sure it does not touch hot surfaces or sharp edges of furniture.
- Do not touch the power plug with wet hands.
- Do not leave the operating unit unattended.
- Do not use the unit near a kitchen sink, do not expose the unit to moisture.
- Do not use the unit in places where aerosols are sprayed or highly flammable liquids are used.
- Do not use the unit next to heat sources or open flame.
- To avoid electric shock, do not immerse the power cord, the power plug and the motor unit in water or any other liquids.
- Do not allow children to touch the motor unit and the power cord during the blender operation.
- Do not leave children unattended to prevent using the unit as a toy.
- During the unit's operation and breaks between operation cycles, place the unit out of reach of children.
- The unit is not intended for usage by physically or mentally disabled persons (including children) or by persons lacking experience or knowledge if they are not under supervision of a person who is responsible for their safety or if they are not instructed by this person on the usage of the unit.
- For children safety reasons do not leave polyethylene bags used as a packaging unattended.

# ENGLISH

**Attention!** Do not allow children to play with polyethylene bags or packaging film. **Danger of suffocation!**

- Check the power cord and the power plug periodically: they shouldn't have any damages.
- If the power cord is damaged, it should be replaced by the manufacturer, a maintenance service or similar qualified personnel to avoid danger.
- Do not use the unit if the motor unit body, the power cord or the plug is damaged, if the unit works improperly or after it was dropped.
- Do not attempt to repair the unit. Do not disassemble the unit by yourself, if any malfunction is detected or after it was dropped, unplug the unit and contact any authorized service center from the contact address list given in the warranty certificate and on the website [www.vitek.ru](http://www.vitek.ru).
- To avoid damages, transport the unit in the original packaging only.
- Keep the unit out of reach of children and people with disabilities.

*THE UNIT IS INTENDED FOR HOUSEHOLD USE ONLY, ITS COMMERCIAL USAGE AND USAGE IN PRODUCTION AREAS AND WORK SPACES IS PROHIBITED.*

## BEFORE THE FIRST USE

**After unit transportation or storage at low temperature keep it for at least three hours at room temperature before switching on.**

- Unpack the unit completely and remove any stickers that can prevent unit operation.
- Check the unit for damages, do not use it in case of damages.
- Before switching the unit on, make sure that your home mains voltage corresponds to the unit operating voltage.
- Before the first use wash all the removable parts (1, 2, 3) with warm water and neutral detergent and then dry thoroughly.
- Clean the motor unit (6) with a soft, slightly damp cloth and then wipe it dry.
- **Do not immerse the motor unit (6) into any liquids and do not wash it with water.**
- Place the blender only on a flat steady surface.

**ATTENTION!** Continuous operation time of the blender should not exceed 1 minute; then switch the unit off and let it cool down to room temperature for at least 5 minutes.

- Do not remove the blender bowl and the bowl lid during the operation.

## USING THE BLENDER

- Install the blender bowl (3) on the motor unit (6), to do this take the bowl (3) by the handle with your right hand, install the bowl (3) on the motor unit (6) and turn the bowl (3) clockwise until it is fixed.
- Put the necessary ingredients into the bowl (3).
- Install the lid (2) into the bowl (3).
- Insert the measuring cup (1) in the lid (2) opening and turn it counterclockwise until it is fixed.

### Notes:

- Before starting to chop/mix, we recommend to peel fruit, remove inedible parts, such as stones, and cut fruit into cubes approximately 2x2 cm in size.
- The blender is not intended for beating eggs, making potato mash, kneading dough, extracting fruit or vegetable juice, chopping hard or frozen products, chopping meat and meat products.
- The amount of foodstuffs to be processed should not exceed 2/3 of the capacity of the bowl in which they are processed or be below the minimal "250" mark of the blender bowl.
- For easy control of the amount of the processed food there are liquid scales on two sides of the blender bowl.
- Make sure once again that the blender bowl (3) is installed correctly and is fixed.
- Insert the power plug into the mains socket.

**Note:** The blender will not be switched on if the blender bowl (3) is installed incorrectly.

- Use the operation mode switch (7) to set the required rotation speed of the knives:
  - «1» (low speed) – for mixing liquid products.
  - «2» – mixing products.
  - «3» – mixing and chopping.
  - «4» (high speed) – for liquid and hard products.
  - «P» – pulse mode

- To switch the pulse mode on, set the switch (7) to the position “P” and hold it for several seconds.
- During the operation or between the operation cycles, you can add the required ingredients into the bowl (3). To do this, turn the measuring cup (1) clockwise and remove it from the lid (2). After adding the ingredients through the opening in the lid (2), place the cup (1) back to its place and turn it counterclockwise until it is fixed. The capacity of the measuring cup (1) is 25 ml.
- After the unit operation is finished, set the operation mode switch (7) to the «0» position and unplug the unit.
- Remove the blender bowl (3) from the motor unit (6) by turning it counterclockwise.
- Remove the lid (2) from the bowl (3).
- Take the processed products out of the bowl (3).
- After the operation is finished, wash the blender bowl (3).

**Note:**

- If food processing is hard, add some water, liquor or juice into the blender bowl (3).

**ATTENTION!** Continuous operation time of the blender should not exceed 1 minute; then switch the unit off and let it cool down to room temperature for at least 5 minutes.

**CLEANING AND CARE**

After the unit operation is finished, switch the blender off by setting the operation mode switch (7) to the “0” position and unplug it, remove the blender bowl (3) from the motor unit (6) as described in the chapter “USING THE BLENDER”. Take the processed products out of the bowl (3).

- Wash the bowl (3) preliminarily. To do this, install the blender bowl (3) on the motor unit (6) and turn it clockwise. Add some washing solution into the bowl (3). Cover the bowl (3) with the lid (2) with installed measuring cup (1). Insert the power plug into the mains socket.
- Set the switch (7) to the position “P” and hold it for several seconds.
- After that set the operation mode switch (7) to the position «0» and unplug the unit.
- Remove the blender bowl (3) from the motor unit (6) by turning it counterclockwise.

- Remove the lid (2) from the bowl (3).
- Pour out the washing solution from the bowl (3) and rinse the bowl (3).
- Wash the measuring cup (1), the lid (2) and the bowl (3) with warm water adding some soft detergent, then rinse them and dry.
- Remove the knife block (5) and the sealing gasket (4). To remove the knife block (5) turn it counterclockwise and remove.

**WARNING:** The knife block (5) cutting edges are very sharp and dangerous. Handle the knife block very carefully.

- Wash the knife block (5) (only from the knives side) and the sealing gasket (4) with warm water and soft detergent and dry them.
- You can wash the blender bowl (3) in a dishwashing machine after removing the knife block (5).
- Set the sealing gasket (4) on the knife block (5).
- Insert the knife block (5) into the blender bowl (3) and turn it clockwise.
- To avoid damage of the sealing gasket (4) when installing the knife block (5), do not apply excessive effort.
- Clean the motor unit (6) with a soft, slightly damp cloth and then wipe it dry.
- Do not use coarse sponges, abrasives and solvents to clean the blender.
- Do not immerse the blender motor unit (6) into any liquids; do not wash it in a dishwashing machine.
- Do not put the removable parts of the blender in a dishwashing machine as well.

**STORAGE**

- Perform the requirements of the CLEANING AND CARE section before taking the unit away for storage.
- Keep the unit out of reach of children and people with disabilities.

**DELIVERY SET**

Table blender – 1 pc.  
Manual – 1 pc.

**TECHNICAL SPECIFICATIONS**

Power supply: 220-240 V ~ 50 Hz  
Rated input power: 350 W  
Maximum power: 900 W  
Bowl capacity: 1,5 L

# ENGLISH

## RECYCLING



For environment protection do not throw out the unit and the batteries (if included), do not discard the unit and the batteries with usual household waste after the service life expiration; apply to specialized centers for further recycling.

The waste generated during the disposal of the unit is subject to mandatory collection and consequent disposal in the prescribed manner.

For further information about recycling of this product apply to a local municipal administration, a disposal service or to the shop where you purchased this product.

*The manufacturer preserves the right to change design, structure and specifications not affecting general principles of the unit operation without a preliminary notification due to which insignificant differences between the manual and product may be observed. If the user reveals such differences, please report them via e-mail [info@vitek.ru](mailto:info@vitek.ru) for receipt of an updated manual.*

### **Unit operating life is 3 years**

### **Guarantee**

Details regarding guarantee conditions can be obtained from the dealer from whom the appliance was purchased. The bill of sale or receipt must be produced when making any claim under the terms of this guarantee.



*This product conforms to the EMC Directive 2014/30/EU and to the Low Voltage Directive 2014/35/EU.*

## БЛЕНДЕР НАСТОЛЬНЫЙ VT-8510

Блендер настольный предназначен для измельчения продуктов, смешивания разнообразных ингредиентов или для приготовления коктейлей.

### ОПИСАНИЕ

1. Мерный стаканчик
2. Крышка чаши блендера
3. Чаша блендера
4. Уплотнительная прокладка
5. Ножи измельчителя
6. Моторный блок
7. Переключатель режимов работы «P-0-1-2-3-4»
8. Противоскользкие ножки

### МЕРЫ БЕЗОПАСНОСТИ

Перед использованием устройства внимательно прочитайте инструкцию по эксплуатации и сохраняйте её в течение всего срока эксплуатации.

Используйте устройство только по его прямому назначению, как изложено в данной инструкции. Неправильное обращение с устройством может привести к его поломке, причинению вреда пользователю или его имуществу.

- Перед первым включением устройства убедитесь в том, что напряжение в электрической сети соответствует напряжению устройства.

**ВНИМАНИЕ! Время непрерывной работы блендера не должно превышать 1 мин., после чего выключите устройство и дайте ему остыть до комнатной температуры в течение не менее 5 минут.**

- Запрещается использовать устройство вне помещений.
- Устанавливайте устройство на ровной устойчивой поверхности.
- Используйте только те съёмные части, которые входят в комплект поставки.
- Обязательно отключайте устройство от электросети перед чисткой, а также если вы его не используете.
- Режущие кромки ножей очень острые и представляют опасность. Обращайтесь с ножами крайне осторожно при разборке устройства или когда извлекаете пере-

работанные продукты из чаши блендера, а также во время чистки!

- В случае непредвиденной остановки вращения ножей отключите устройство от электрической сети, прежде чем удалить ингредиенты, заблокировавшие ножи.
- Не перегружайте чашу блендера продуктами и следите за уровнем налитых жидкостей.
- Извлекать продукты и сливать жидкости из чаши блендера, а также снимать чашу блендера с моторного блока можно только после полной остановки ножей, выключения устройства и отключения его от электрической сети.
- Продукты помещайте в чашу блендера до включения устройства. Не включайте устройство, если в чаше нет продуктов.
- Охлаждайте горячие продукты прежде, чем приступить к работе.
- Прежде чем начать пользоваться устройством, убедитесь в том, что чаша блендера и крышка чаши блендера установлены правильно. Не включайте устройство без установленной крышки блендера.
- Не прикасайтесь к вращающимся частям устройства. Не допускайте попадания волос или свободно висящих элементов одежды в зону вращения ножа.
- При отключении вилки сетевого шнура от электрической розетки не тяните за сетевой шнур, а держитесь за вилку сетевого шнура рукой.
- Не допускайте, чтобы сетевой шнур свешивался со стола, а также следите, чтобы он не касался горячих поверхностей и острых кромок мебели.
- Не беритесь за вилку сетевого шнура мокрыми руками.
- Не оставляйте включённое устройство без присмотра.
- Не пользуйтесь устройством в непосредственной близости от кухонной раковины, не подвергайте устройство воздействию влаги.
- Не используйте устройство в местах, где распыляются аэрозоли или используются легковоспламеняющиеся жидкости.

- Не пользуйтесь устройством в непосредственной близости от источников тепла или открытого пламени.
- Во избежание удара электрическим током не погружайте сетевой шнур, вилку сетевого шнура и моторный блок в воду или в любые другие жидкости.
- Не разрешайте детям прикасаться к моторному блоку и к сетевому шнуру во время работы блендера.
- Осуществляйте надзор за детьми, чтобы не допустить использования устройства в качестве игрушки.
- Во время работы и в перерывах между рабочими циклами размещать устройство можно только в местах, недоступных для детей.
- Прибор не предназначен для использования лицами (включая детей) с пониженными физическими, психическими или умственными способностями или при отсутствии у них опыта или знаний, если они не находятся под контролем или не проинструктированы об использовании прибора лицом, ответственным за их безопасность.
- Из соображений безопасности детей не оставляйте полиэтиленовые пакеты, используемые в качестве упаковки, без надзора.

**Внимание!** Не разрешайте детям играть с полиэтиленовыми пакетами или упаковочной плёнкой. **Опасность удушья!**

- Периодически осматривайте шнур питания и вилку сетевого шнура: на них не должно быть никаких повреждений.
- При повреждении шнура питания его замену во избежание опасности должны производить изготовитель, сервисная служба или подобный квалифицированный персонал.
- Запрещается использовать устройство при наличии повреждений корпуса моторного блока, сетевой вилки или сетевого шнура, если устройство работает с перебоями, а также после его падения.
- Запрещается самостоятельно ремонтировать прибор. Не разбирайте прибор самостоятельно, при возникновении любых неисправностей, а также после

падения устройства выключите прибор из электрической розетки и обратитесь в любой авторизованный (уполномоченный) сервисный центр по контактным адресам, указанным в гарантийном талоне и на сайте [www.vitek.ru](http://www.vitek.ru).

- Во избежание повреждений перевозите устройство только в заводской упаковке.
- Храните устройство в местах, недоступных для детей и людей с ограниченными возможностями.

*УСТРОЙСТВО ПРЕДНАЗНАЧЕНО ТОЛЬКО ДЛЯ БЫТОВОГО ИСПОЛЬЗОВАНИЯ В ЖИЛЫХ ПОМЕЩЕНИЯХ, ЗАПРЕЩАЕТСЯ КОММЕРЧЕСКОЕ ИСПОЛЬЗОВАНИЕ И ИСПОЛЬЗОВАНИЕ УСТРОЙСТВА В ПРОИЗВОДСТВЕННЫХ ЗОНАХ И РАБОЧИХ ПОМЕЩЕНИЯХ.*

## ПЕРЕД ПЕРВЫМ ВКЛЮЧЕНИЕМ

**После транспортировки или хранения устройства при пониженной температуре необходимо выдержать его при комнатной температуре не менее трёх часов.**

- Полностью распакуйте устройство и удалите любые наклейки, мешающие работе устройства.
- Проверьте целостность устройства, при наличии повреждений не пользуйтесь устройством.
- Перед включением убедитесь в том, что напряжение электрической сети соответствует рабочему напряжению устройства.
- Перед первым использованием промойте все съёмные части (1, 2, 3) тёплой водой с мягким моющим средством и тщательно просушите.
- Моторный блок (6) протрите мягкой слегка влажной тканью, после чего вытрите насухо.
- **Запрещается погружать моторный блок (6) в любые жидкости и мыть его водой.**
- Устанавливать блендер можно только на ровной устойчивой поверхности.

**ВНИМАНИЕ!** Время непрерывной работы блендера не должно превышать 1 мин., после чего выключите устройство и дайте



ему остыть до комнатной температуры в течение не менее 5 минут.

- Запрещается снимать чашу блендера и крышку чаши во время работы устройства.

## ИСПОЛЬЗОВАНИЕ БЛЕНДЕРА

- Установите чашу блендера (3) на моторный блок (6), для этого возьмитесь правой рукой за ручку чаши (3), установите чашу (3) на моторный блок (6) и поверните чашу (3) по часовой стрелке до фиксации.
- Поместите необходимые ингредиенты в чашу (3).
- Вставьте крышку (2) в чашу (3).
- Вставьте мерный стаканчик (1) в отверстие крышки (2) и поверните его против часовой стрелки до фиксации.

### Примечания:

- Перед началом процесса измельчения/смешивания рекомендуется очистить фрукты от кожуры, удалить несъедобные части, такие как косточки, и порезать фрукты кубиками размером приблизительно 2х2 см.
- Блендер не предназначен для взбивания яиц, приготовления картофельного пюре, замешивания теста, отжимания сока из фруктов и овощей, измельчения твёрдых или замороженных продуктов, измельчения мяса и мясных продуктов.
- Объём перерабатываемых продуктов не должен превышать 2/3 от объёма емкости, в которой они перерабатываются, и не должен быть ниже минимальной отметки чаши блендера «250».
- Для контроля объёма перерабатываемых продуктов на чаше блендера с двух сторон нанесена шкала уровня жидкости.
- Еще раз убедитесь, что чаша блендера (3) установлена правильно и зафиксирована.
- Вставьте вилку сетевого шнура в розетку.

**Примечание:** Блендер не включится, если чаша блендера (3) установлена неправильно.

- Переключателем режимов работы (7) установите необходимую скорость вращения ножей:
  - «1» (низкая скорость) – для смешивания жидких продуктов.

– «2» – смешивание продуктов.

– «3» – смешивание и измельчение.

– «4» (высокая скорость) – для жидких и твёрдых продуктов.

– «P» – импульсный режим работы

- Для включения импульсного режима работы переведите и удерживайте переключатель (7) в положение «P» на несколько секунд.
- Во время работы блендера или в перерывах можно добавлять в чашу (3) необходимые ингредиенты. Для этого поверните мерный стаканчик (1) по часовой стрелке и выньте его из крышки (2). После добавления ингредиентов через отверстие в крышке (2) установите мерный стаканчик (1) на место и поверните против часовой стрелки до фиксации. Объём мерного стаканчика (1) 25 мл.
- Завершив работу с устройством, установите переключатель режимов работы (7) в положение «0» и выньте вилку сетевого шнура из розетки.
- Снимите чашу блендера (3) с моторного блока (6), повернув её против часовой стрелки.
- Снимите с чаши (3) крышку (2).
- Извлеките из чаши (3) переработанные продукты.
- После окончания работы промойте чашу блендера (3).

### Примечание:

– Если переработка продуктов затруднена можно добавить в чашу блендера (3) немного воды, отвара или сока).

**ВНИМАНИЕ!** Время непрерывной работы блендера не должно превышать 1 мин., после чего выключите устройство и дайте ему остыть до комнатной температуры в течение не менее 5 минут.

## ЧИСТКА И УХОД

По окончании работы выключите блендер, установив переключатель режимов работы (7) в положение «0», и выньте вилку сетевого шнура из электрической розетки, снимите чашу блендера (3) с моторного блока (6) как описано в разделе «ИСПОЛЬЗОВАНИЕ БЛЕНДЕРА». Извлеките из чаши (3) переработанные продукты.

# РУССКИЙ

- Предварительно промойте чашу (3). Для этого установите чашу (3) на моторный блок (6) и поверните её по часовой стрелке. Добавьте в чашу (3) немного моющего раствора. Закройте чашу (3) крышкой (2) с установленным в ней мерным стаканчиком (1). Вставьте вилку сетевого шнура в электрическую розетку.
- Переведите и удерживайте переключатель (7) в положение «Р» несколько секунд.
- После чего переведите переключатель режимов работы (7) в положение «0» и извлеките вилку сетевого шнура из электрической розетки.
- Снимите чашу блендера (3) с моторного блока (6), повернув её против часовой стрелки.
- Снимите с чаши (3) крышку (2).
- Слейте моющий раствор из чаши (3) и ополосните чашу (3).
- Промойте мерный стаканчик (1), крышку (2), чашу (3) тёплой водой, добавляя мягкое моющее средство, а затем ополосните и просушите их.
- Извлеките блок ножей (5) и уплотнительную прокладку (4). Для снятия блока ножей (5) поворачивайте его против часовой стрелки и снимите.

**ВНИМАНИЕ:** Режущие кромки блока ножей (5) очень острые и представляют опасность. Обращайтесь с блоком ножей крайне осторожно.

- Промойте блок ножей (5) (только со стороны ножей) и уплотнительную прокладку (4) тёплой водой с мягким моющим средством, после чего просушите.
- Чашу блендера (3) можно промывать в посудомоечной машине при снятом блоке ножей (5).
- Установите уплотнительную прокладку (4) на блок ножей (5).
- Установите блок ножей (5) в чашу блендера (3) и поверните его по часовой стрелке.
- Устанавливая блок ножей (5), не прилагайте чрезмерных усилий, чтобы не повредить прокладку (4).
- Моторный блок (6) протрите мягкой влажной тканью, после чего вытрите насухо.

- Запрещается для чистки блендера использовать жёсткие губки, абразивные чистящие средства и растворители.
- Запрещается погружать моторный блок блендера (6) в любые жидкости, а также помещать его в посудомоечную машину.
- Запрещается также помещать съёмные детали блендера в посудомоечную машину.

## ХРАНЕНИЕ

- Прежде чем убрать устройство на хранение, выполните требования раздела ЧИСТКА И УХОД.
- Храните устройство в местах, недоступных для детей и людей с ограниченными возможностями.

## КОМПЛЕКТ ПОСТАВКИ

Настольный блендер – 1 шт.

Инструкция – 1 шт.

## ТЕХНИЧЕСКИЕ ХАРАКТЕРИСТИКИ

Электропитание: 220-240 В ~ 50 Гц

Номинальная потребляемая

мощность: 350 Вт

Максимальная мощность: 900 Вт

Объём чаши: 1,5 л

## УТИЛИЗАЦИЯ



В целях защиты окружающей среды, после окончания срока службы прибора и элементов питания (если входят в комплект), не выбрасывайте их вместе с обычными бытовыми отходами, передайте прибор и элементы питания в специализированные пункты для дальнейшей утилизации.

Отходы, образующиеся при утилизации изделий, подлежат обязательному сбору с последующей утилизацией в установленном порядке.

Для получения дополнительной информации об утилизации данного продукта обратитесь в местный муниципалитет, службу утилизации бытовых отходов или в магазин, где Вы приобрели данный продукт.

*Производитель сохраняет за собой право изменять дизайн, конструкцию и технические характеристики, не влияющие на общие принципы работы устройства, без предварительного уведомления, из-за чего между инструкцией и изделием могут наблюдаться незначительные различия. Если пользователь обнаружил такие несоответствия, просим сообщить об этом по электронной почте [info@vitek.ru](mailto:info@vitek.ru) для получения обновленной версии инструкции.*

**Срок службы устройства – 3 года**



Данное изделие соответствует всем требуемым европейским и российским стандартам безопасности и гигиены.

**ИЗГОТОВИТЕЛЬ:** СТАР ПЛЮС ЛИМИТЕД (STAR PLUS LIMITED)

**МЕСТОНАХОЖДЕНИЕ И ПОЧТОВЫЙ АДРЕС ДЛЯ СВЯЗИ:** ЮНИТ БИ ЭНД СИ, 15Й ЭТАЖ, КЭЙСИ АБЕРДИН ХАУС, №38, ХЁНГ ИП РОУД, ВОНГ ЧУК ХАНГ, ГОНКОНГ, КНР

**ИМПОРТЕР:** ООО «ВИТЕК.РУС»

**МЕСТОНАХОЖДЕНИЕ И ПОЧТОВЫЙ АДРЕС ДЛЯ СВЯЗИ:** 117209, РФ, Г. МОСКВА, СЕВАСТОПОЛЬСКИЙ ПР-КТ, Д. 28, КОРП. 1.

[www.vitek.ru](http://www.vitek.ru)

**ТЕЛЕФОН ДЛЯ СПРАВОК:** 8-800-100-18-30

СДЕЛАНО В КНР

# ҚАЗАҚША

## VT-8510 ҮСТЕЛ БЛЕНДЕРІ

Үстел блендері өнімдерді ұсақтауға, түрлі ингредиенттерді араластыруға және коктейльдерді әзірлеуге арналған.

### СИПАТТАМАСЫ

1. Өлшегіш стақанша
2. Блендер тостағанының қақпағы
3. Блендер тостағаны
4. Тығыздағыш аралық қабат
5. Ұсақтауыш пышақтар
6. Мотор блогі
7. Жұмыс режимдерінің ауыстырғышы  
«P-0-1-2-3-4»
8. Сырғанауға қарсы аяқшалар

### ҚАУІПСІЗДІК ШАРАЛАРЫ

Құрылғыны қолданудың алдында осы пайдалану нұсқаулығын мұқият оқып шығыңыз және оны пайдалану мерзімі бойы сақтап қойыңыз.

Құрылғыны осы нұсқаулықта айтылғандай, тікелей тағайыны бойынша пайдаланыңыз. Құрылғыны дұрыс пайдаланбау оның сынуына, пайдаланушыға немесе оның мүлгіне зиян келтіруі мүмкін.

- Құрылғыны алғаш іске қосар алдында, электр желісінің кернеуі құрылғының жұмыс кернеуіне сәйкестігіне көз жеткізіңіз.

**НАЗАР АУДАРЫҢЫЗ!** Блендердің үздіксіз жұмыс уақыты 1 минуттан аспауға тиіс, содан кейін құрылғыны сөндіріңіз және оны 5 минуттан кем емес уақыт бойы бөлме температурасына дейін салқындатыңыз.

- Құрылғыны үй-жайдан тыс жерде пайдалануға тыйым салынады.
- Құрылғыны тегіс және орнықты бетке қойыңыз.
- Жеткізілім жиынтығына кіретін алмалы бөлшектерді ғана қолданыңыз.
- Әрқашан тазалау алдында, сонымен қатар егер сіз оны пайдаланбасаңыз құрылғыны міндетті түрде электр желісінен ажыратыңыз.
- Пышақтардың кесетін қырлары өте өткір және қауіпті болуы мүмкін. Құрылғыны бөлшектегенде немесе өңделген тағамдарды блендер тостағанынан шығарғанда, сонымен қатар тазалау уақытында пышақтармен өте сақ болыңыз!
- Пышақтардың айналуы күтпеген жерде тоқтап қалған жағдайда, пышақтарды бұғаттап қалған ингредиенттерді алып тастау үшін құрылғыны электр желісінен ажыратыңыз.

- Блендер тостағанын шамадан тыс өнімдермен жүктемеңіз және құйылған сұйықтық деңгейін қадағалаңыз.
- Блендер тостағанынан өнімдерді шығаруға және сұйықтықтарды құйып алуға, сондай-ақ блендерді мотор блогінен шығарып алуға блендер толық тоқтағаннан кейін, құрылғыны өшіргеннен кейін және оны электр желісінен ажыратқаннан кейін ғана болады.
- Өнімдерді блендер тостағанына құрылғыны іске қоспай тұрып салыңыз. Тостағанда өнімдер болмаса, құрылғыны іске қоспаңыз.
- Жұмысқа кірісу алдында ыстық өнімдерді суытыңыз.
- Құрылғыны пайдалана бастау алдында, блендер тостағаны және блендер тостағанының қақпағы дұрыс орнатылғанына көз жеткізіңіз. Блендер қақпағы орнатылмағанда құрылғыны іске қоспаңыз.
- Құрылғының айналып жатқан бөлшектеріне тиіспеніз. Шаштың түсуін немесе киімнің еркін ілулі тұрған элементтерінің пышақ айналымы аймағына түсуін болдырмаңыз.
- Желі бауының ашасын электр желісінен ажыратқанда желі бауынан тартпаңыз, желі бауының ашасынан қолыңызбен ұстаңыз.
- Желі бауының үстелден салбырамауын және жиһаздардың өткір шеттеріне, ыстық беткейлерге тиіп тұрмауын қадағалаңыз.
- Желі бауын суланған қолмен ұстамаңыз.
- Қосулы құрылғыны қараусыз қалдырмаңыз.
- Құрылғыны ас үй раковинасының тікелей жанында пайдаланбаңыз, құрылғыға ылғал тиюін болдырмаңыз.
- Құрылғыны аэрозольдер шашырайтын жерде немесе тез тұтанатын сұйықтықтар пайдаланылатын жерде пайдаланбаңыз.
- Құрылғыны жылу көздерінің немесе ашық оттың тікелей қасында пайдаланбаңыз.
- Электр тогының соғу қаупін болдырмау үшін желі бауын, желі бауының ашасын және мотор блогін суға немесе кез келген басқа сұйықтықтарға салмаңыз.
- Блендер жұмыс істеп тұрған кезде балаларға мотор блогіне және желі бауына тиісуіне рұқсат етпеңіз.
- Құрылғыны ойыншық ретінде пайдалануға жол бермеу үшін, балаларға қадағалау жасаңыз.
- Жұмыс істеу уақытында және жұмыс циклдері арасындағы үзілістерде құрылғыны балалардың қолы жетпейтін жерде орналастырыңыз.

- Дене, жүйке немесе сана мүмкіндіктері төмендетілген тұлғалардың (балаларды қоса алғанда) немесе оларда тәжірибесі немесе білімі болмаса, егер олар бақыланбаса немесе олардың қауіпсіздігі үшін жауап беретін тұлғамен аспапты пайдалану туралы нұсқаулықтар берілген болмаса, аспап олардың пайдалануына тағайындалмаған.
- Балалардың қауіпсіздігіне қатысты, қаптама ретінде пайдаланылатын полиэтилен пакеттерді қадағалаусыз қалдырмаңыз.

**Назар аударыңыз!** Балаларға полиэтилен пакеттерімен немесе қаптама үлдірімен ойнауға рұқсат етпеңіз. **Тұншығу қаупі!**

- Желі бауы мен желі бауының ашасын мерзім сайын тексеріңіз: олардың ешқандай зақымданулары болмауы қажет.
- Қуаттандыру бауы зақымданғанда қауіп тудырмау үшін оны дайындаушы, сервистік қызмет немесе баламалы білікті маман ауыстыруы керек.
- Мотор блогінің корпусы, желі ашасы немесе желі бауында зақымданулар болса, егер құрылғы кідіріспен жұмыс істесе, сонымен қатар ол құлаған жағдайда құрылғыны пайдалануға тыйым салынады.
- Аспапты өздігіңізден жөндеуге тыйым салынады. Аспапты өздігінен бөлшектемеңіз, кез-келген бұзылыс пайда болғанда, сондай-ақ құрылғы құлаған жағдайда аспапты электр розеткасынан ажыратыңыз және кепілдік талонында және [www.vitek.ru](http://www.vitek.ru) сайтында көрсетілген байланыс мекен-жайлары бойынша кез-келген авторланған (уәкілетті) сервистік орталыққа жүгініңіз.
- Зақымдануларға жол бермеу үшін құрылғыны зауыт қаптамасында ғана тасымалдаңыз.
- Құрылғыны балалардың және мүмкіндіктері шектеулі адамдардың қолы жетпейтін жерде сақтаңыз.

**ҚҰРЫЛҒЫ ТҰРҒЫН ҮЙ-ЖАЙЛАРДА ТҰРМЫСТЫҚ ПАЙДАЛАНУҒА ҒАНА АРНАЛҒАН, ҚҰРЫЛҒЫНЫ КОММЕРЦИЯЛЫҚ ПАЙДАЛАНУҒА ЖӘНЕ ӨНДІРІСТІК АЙМАҚТАР МЕН ЖҰМЫС ҮЙ-ЖАЙЛАРЫНДА ПАЙДАЛАНУҒА ТЫЙЫМ САЛЫНАДЫ.**

## **АЛҒАШҚЫ ІСКЕ ҚОСУ АЛДЫНДА**

**Құрылғыны төмен температура жағдайында тасымалдағаннан немесе сақтағаннан кейін,**

**оны бөлме температурасында үш сағаттан кем емес уақыт бойы ұстау қажет.**

- Құрылғыны қаптамасынан толық шығарыңыз және оның жұмыс істеуіне кедергі келтіретін кез келген жапсырмаларды алып тастаңыз.
- Құрылғының бүтіндігіне көз жеткізіңіз, зақымданулары болған жағдайда пайдаланбаңыз.
- Іске қосар алдында құрылғының жұмыс кернеуі электр желісінің кернеуіне сәйкестігіне көз жеткізіңіз.
- Алғашқы пайдаланар алдында барлық алмалы бөлшектерді (1, 2, 3) жұмсақ жуу құралы қосылған жылы сумен жуып жіберіңіз және жақсылап құрғатыңыз.
- Мотор блогін (6) сәл дымқыл жұмсақ матамен сүртіп жіберіңіз, содан кейін құрғатып сүртіңіз.
- **Мотор блогін (6) кез келген сұйықтыққа батыруға және сумен жууға тыйым салынады.**
- Блендерді тегіс және тұрақты бетке ғана орналастыруға болады.

**НАЗАР АУДАРЫҢЫЗ!** Блендердің үздіксіз жұмыс уақыты 1 минуттан аспауға тиіс, содан кейін құрылғыны сөндіріңіз және оны 5 минуттан кем емес уақыт бойы бөлме температурасына дейін салқындатыңыз.

- Құрылғы жұмыс істеп тұрғанда блендер тостағанын және тостаған қақпағын шешуғетыйым салынады.

## **БЛЕНДЕРДІ ПАЙДАЛАНУ**

- Блендер тостағанын (3) мотор блогіне (6) орналастырыңыз, ол үшін оң қолыңызбен тостаған (3) тұтқасынан ұстаңыз, тостағанды (3) мотор блогіне (6) орналастырыңыз және тостағанды (3) сағат тілі бойынша бекігенге дейін бұрыңыз.
- Қажетті ингредиенттерді тостағанға (3) салыңыз.
- Қақпақты (2) тостағанға (3) салыңыз.
- Өлшегіш стақаншаны (1) қақпақтың (2) тесігіне салыңыз және оны сағат тіліне қарсы бағытта бекігенге дейін бұраңыз.

## **Ескертпе:**

- Ұсақтау/араластыру үдерісі алдында жемістерді қабығынан тазалау, сүйектері сияқты желінбейтін бөліктерін алып тастау және жемістерді шамамен мөлшері 2x2 см текшелерге кесу ұсынылады.
- Блендер жұмыртқаны көпіршітуге, картоп пюреcін әзірлеуге, қамыр илеуге, жемістер мен көкөністерден шырынды сығуға, қатты

# ҚАЗАҚША

немесе мұздатылған тағамды ұсақтауға, ет және ет өнімдерін ұсақтауға арналмаған.

- Өңделетін өнімдердің көлемі өңдеу ыдысының 2/3 мөлшерінен аспауы керек, және блендер тостағанының минималды «250» белгісінен төмен болмауы керек.
- Өңделетін тағамдардың көлемін бақылау үшін блендер тостағанының екі жағынан сұйықтық деңгейінің шөкілі белгіленген.
- Блендер тостағаны (3) дұрыс орнатылғанына және бекітілгеніне тағы да көз жеткізіңіз.
- Желі бауының ашасын розеткаға салыңыз.

**Ескертпе:** Блендер (3) тостағаны дұрыс орнатылмаса, блендер іске қосылмайды.

- Жұмыс режимінің ауыстырғышы(7) арқылы пышақтар айналымының қажетті жылдамдығын орнатыңыз:
  - «1» – (төменгі жылдамдық) – сұйық өнімдерді араластыру үшін.
  - «2» – өнімдерді араластыру.
  - «3» – араластыру және ұсақтау.
  - «4» (жоғары жылдамдық) – сұйық және қатты өнімдерге арналған.
  - «Р» – жұмыстың импульстік режимі
- Жұмыстың импульстік режимін іске қосу үшін ауыстырғышты (7) «Р» күйіне ауыстырып, бірнеше секунд ұстап тұрыңыз.
- Блендер жұмыс істеп тұрған уақытында немесе үзілістерде тостағанға (3) қажетті ингредиенттерді қосуға болады. Ол үшін өлшегіш стақаншаны (1) сағат тілі бағытына қарай бұраңыз және қақпақтан (2) шығарыңыз. Қақпақтағы тесіктен (2) ингредиенттерді қосқаннан кейін өлшегіш стақаншаны (1) орнына салыңыз және сағат тіліне қарсы бағытта бекітілгенше бұраңыз. Өлшегіш стақаншаның (1) көлемі 25 мл.
- Құрылғымен жұмысты аяқтап, жұмыс режимін ауыстырғышты (7) «0» күйіне орнатыңыз және желі бауының ашасын розеткадан суырыңыз.
- Блендер тостағанын (3) мотор блогінен (6) сағат тіліне қарсы бағытқа бұрап, шешіп алыңыз.
- Тостағаннан (3) қақпақты (2) шешіп алыңыз.
- Тостағаннан (3) өңделген өнімдерді шығарыңыз.
- Жұмысты аяқтағаннан соң блендер тостағанын (3) жуып жіберіңіз.

**Ескертпе:**

- Егер өнімдерді өңдеу ауырласа, блендер тостағанына (3) біраз су, шырын немесе қайнатынды қосуға болады.

**НАЗАР АУДАРЫҢЫЗ!** Блендердің үздіксіз жұмыс уақыты 1 минуттан аспауға тиіс, содан кейін құрылғыны сөндіріңіз және оны 5 минуттан кем емес уақыт бойы бөлме температурасына дейін салқындатыңыз.

## ТАЗARTY ЖӘНЕ КҮТІМІ

Жұмысты аяқтағаннан кейін жұмыс режимдерінің ауыстырғышын (7) «0» күйіне белгілеп, блендерді сөндіріңіз, және желі бауының ашасын электр розеткасынан суырыңыз, блендер тостағанын (3) мотор блогінен (6) «БЛЕНДЕРДІ ПАЙДАЛАНУ» тарауында сипатталғандай шешіп алыңыз. Тостағаннан (3) өңделген өнімдерді шығарыңыз.

- Тостағанды (3) алдын-ала жуып жіберіңіз. Ол үшін тостағанды (3) мотор блогіне (6) орнатыңыз және сағат тілі бойынша бұраңыз. Тостағанға (3) шамалы жуу ерітіндісін қосыңыз. Тостағанды (3) ішіне өлшегіш стаканшасы (1) орнатылған қақпақпен (2) жабыңыз. Желі бауының ашасын электр розеткасына салыңыз.
- Ауыстырғышты (7) күйіне «Р» ауыстырыңыз және бірнеше секунд ұстап тұрыңыз.
- Жұмысты аяқтағаннан кейін жұмыс режимдерінің ауыстырғышын (7) «0» күйіне белгілеңіз және желі бауының ашасын электр розеткасынан суырыңыз.
- Блендер тостағанын (3) мотор блогінен (6) сағат тіліне қарсы бағытқа бұрап, шешіп алыңыз.
- Тостағаннан (3) қақпақты (2) шешіп алыңыз.
- Тостағаннан (3) жуу ерітіндісін төгіңіз және тостағанды (3) шайыңыз.
- Өлшегіш стақаншаны(1), қақпақты (2), тостағанды (3) жылы сумен жұмсақ жуғыш зат қосып жуыңыз, ал содан кейін оларды шайыңыз және құрғатыңыз.
- Пышақтар блогі (5) мен тығыздағыш аралық қабатты (4) шығарыңыз. Пышақтар блогін (5) шешу үшін оны сағат тіліне қарсы бағытта бұраңыз және шешіп алыңыз.

**НАЗАР АУДАРЫҢЫЗ:** Пышақ блогінің (5) кесетін қырлары өте өткір және қауіп тудырады. Пышақтар блогін өте абайлап қолданыңыз.

- Пышақтар блогін (5) (тек пышақтары бар жағын) және тығыздағыш аралық қабатты (4) жұмсақ жуғыш зат қосылған жылы сумен жуып жіберіңіз, содан кейін құрғатыңыз.

- Блендер тостағанын (3) пышақтар блогін (5) алып тастап ыдыс жуатын машинада жууға болады.
- Тығыздағыш аралық қабатты (4) пышақтар блогіне (5) орнатыңыз.
- Пышақтар блогін (5) блендер тостағанына (3) орнатыңыз және сағат тілі бойынша бұраңыз.
- Пышақтар блогін (5) орнатарда тығыздағыш аралық қабатты (4) зақымдап алмау үшін көп күш салмаңыз.
- Мотор блогін (6) дымқыл жұмсақ матамен сүртіп алыңыз, содан соң құрғатып сүртіңіз.
- Блендерді тазалау үшін қатты ысқыштарды, қажайтын тазалағыш заттарды және еріткіштерді пайдалануға тыйым салынады.
- Блендердің мотор блогін (6) кез-келген сұйықтықтарға батыруға, сонымен қатар оны ыдыс жуатын машинаға салуға тыйымсалынады.
- Сонымен қатар блендердің алмалы бөлшектерін ыдыс жуатын машинаға салуға тыйым салынады.

## САҚТАЛУЫ

- Құрылғыны сақтауға қоярдан бұрын, ТАЗАРТУ ЖӘНЕ КҮТІМІ тарауындағы талаптарды орындаңыз.
- Құрылғыны балалардың және мүмкіндіктері шектеулі адамдардың қолы жетпейтін жерде сақтаңыз.

## ЖЕТКІЗІЛІМ ЖИЫНТЫҒЫ

Үстел блендері – 1 дн.  
Нұсқаулық – 1 дн.

## ТЕХНИКАЛЫҚ СИПАТТАМАЛАР

Электрлік қуаттандыруы: 220-240 В ~ 50 Гц  
Номиналдық тұтынатын қуаты: 350 Вт  
Максималды қуаты: 900 Вт  
Тостаған көлемі: 1,5 л

## ҚАЙТА ӨНДЕУ



Қоршаған ортаны қорғау мақсатында, аспаптың және қуаттандыру элементтерінің (егер жинақтың құрамына кірсе) қызмет ету мерзімі аяқталғаннан кейін, оларды күнделікті тұрмыстық қалдықтармен бірге тастауға болмайды, аспап пен қуаттандыру элементтерін ары қарай кәдеге асыру үшін мамандандырылған орындарға өткізу керек. Бұйымдарды қайта өңдеу кезінде пайда болатын қалдықтар белгіленген тәртіп бойынша келесі қайта өңделетін міндетті жинауға жатады. Берілген өнімді қайта өңдеу туралы қосымша ақпаратты алу үшін жергілікті муниципалитетке, тұрмыстық қалдықтарды қайта өңдеу қызметіне немесе берілген өнімді Сіз сатып алған дүкенге хабарласыңыз.

*Дайындаушы аспапты жақсарту мақсатында, алдын-ала хабарламай, аспаптың дизайнын, конструкциясы және оның жұмыс қағидатына әсер етпейтін техникалық сипаттарын өзгерту құқығын өзіне қалдырады, соған байланысты нұсқаулық пен бұйымның арасында кейбір айырмашылықтар болуы мүмкін. Егер пайдаланушы осындай сәйкессіздіктерді анықтаса, нұсқаулықтың жаңартылған нұсқасын алу үшін сәйкессіздік туралы [info@vitek.ru](mailto:info@vitek.ru) электрондық поштасына хабарлауыңызды сұраймыз.*

**Құрылғының қызмет көрсету мерзімі – 3 жыл**

## Гарантиялық міндеттілігі

Гарантиялық жағдайдағы қаралып жатқан бөлшектер дилерден тек сатып алынған адамға ғана беріледі. Осы гарантиялық міндеттілігіндегі шағымдалған жағдайда төлеген чек немесе квитанциясын көрсетуі қажет.

# ЕАС

## БЛЕНДЕР НАСТІЛЬНИЙ VT-8510

Блендер настільний призначений для подрібнення продуктів, змішування різноманітних інгредієнтів або для приготування коктейлів.

### ОПИС

1. Мірна пластівка
2. Кришка чаші блендера
3. Чаша блендера
4. Ущільнювальна прокладка
5. Ножі-подрібнювачі
6. Моторний блок
7. Перемикач режимів роботи «P-0-1-2-3-4»
8. Протиковзні ніжки

### ЗАХОДИ БЕЗПЕКИ

Перед використанням пристрою уважно прочитайте інструкцію з експлуатації та зберігайте її протягом всього терміну експлуатації. Використовуйте пристрій лише за його прямим призначенням, як викладено у даній інструкції. Неправильне поводження з пристроєм може призвести до його поломки, завдання шкоди користувачеві або його майну.

- Перед першим вмиканням пристрою переконайтеся у тому, що напруга в електричній мережі відповідає напрузі пристрою.

**УВАГА!** Час безперервної роботи блендера не має перевищувати 1 хвилини, після чого вимкніть пристрій та дайте йому остигнути до кімнатної температури протягом не менше 5хвилин.

- Забороняється використовувати пристрій поза приміщеннями.
- Встановлюйте пристрій на рівній стійкій поверхні.
- Використовуйте лише ті знімні частини, які входять до комплекту постачання.
- Завжди вимикайте пристрій з електромережі перед чищенням, а також якщо ви його не використовуєте.
- Різальні пруги ножів дуже гострі та становлять небезпеку. Поводьтеся з ножами дуже обережно при розбиранні пристрою або коли витягуєте перероблені продукти з чаші блендера, а також під час чищення!
- У випадку непередбаченого припинення обертання ножів вимкніть пристрій з елек-

тричної мережі, перш ніж видалити інгредієнти, що заблокували ножі.

- Не перевантажуйте чашу блендера продуктами та наглядайте за рівнем налитих рідин.
- Витягувати продукти та зливати рідини з чаші блендера, а також знімати чашу блендера з моторного блоку можна тільки після повного припинення ножів, вимкнення пристрою та від'єднання його з електричної мережі.
- Продукти поміщайте у чашу блендера до увімкнення пристрою. Не вмикайте пристрій, якщо у чаші немає продуктів.
- Охолоджуйте гарячі продукти, перш ніж почати роботу.
- Перш ніж почати користуватися пристроєм, переконайтеся в тому, що чаша блендера та кришка чаші блендера встановлені правильно. Не вмикайте пристрій без встановленої кришки блендера.
- Не торкайтеся до обертових частин пристрою. Не допускайте потрапляння волосся або вільно висячих елементів одягу у зону обертання ножа.
- При відключенні вилки мережного шнура від електричної розетки не тягніть за мережний шнур, а тримайтеся за вилку мережного шнура рукою.
- Не допускайте, щоб мережний шнур звисав зі столу, а також наглядайте, щоб він не торкався гарячих поверхонь та гострих країв меблів.
- Не беріться за вилку мережного шнура мокрими руками.
- Не залишайте увімкнений пристрій без нагляду.
- Не користуйтеся пристроєм у безпосередній близькості від кухонної раковини, не піддавайте пристрій дії вологи.
- Не використовуйте пристрій у місцях, де розпилюються аерозолі або використовуються легкозаймисті рідини.
- Не користуйтеся пристроєм у безпосередній близькості від джерел тепла або відкритого полум'я.
- Щоб уникнути удару електричним струмом, не занурюйте мережний шнур, вилку мережного шнура та моторний блок у воду або будь-які інші рідини.
- Не дозволяйте дітям торкатися моторного блоку та мережного шнура під час роботи блендера.



- Здійснюйте нагляд за дітьми, щоб не допустити використання пристрою як іграшки.
- Під час роботи та у перервах між робочими циклами розміщати пристрій можна тільки у місцях, недоступних для дітей.
- Пристрій не призначений для використання особами (включаючи дітей) зі зниженими фізичними, психічними і розумовими здібностями або при відсутності у них досвіду або знань, якщо вони не знаходяться під контролем або не проінструктовані щодо використання пристрою особою, відповідальною за їх безпеку.
- З міркувань безпеки дітей не залишайте поліетиленові пакети, що використовуються як упаковка, без нагляду.

**Увага!** Не дозволяйте дітям грати з поліетиленовими пакетами або пакувальною плівкою. **Небезпека задусення!**

- Періодично оглядайте шнур живлення та вилку мережного шнура: на них не має бути ніяких пошкоджень.
- При пошкодженні шнура живлення його заміну, щоб уникнути небезпеки, мають робити виробник, сервісна служба або подібний кваліфікований персонал.
- Забороняється використовувати пристрій, якщо є пошкодження корпусу моторного блоку, мережної вилки або мережного шнура, якщо пристрій працює з перебоями, а також після його падіння.
- Забороняється самостійно ремонтувати пристрій. Не розбирайте пристрій самостійно, при виникненні будь-яких несправностей, а також після падіння пристрою вимкніть пристрій з електричної розетки та зверніться до будь-якого авторизованого (уповноваженого) сервісного центру за контактною адресою, вказаною у гарантійному талоні та на сайті [www.vitek.ru](http://www.vitek.ru).
- Щоб уникнути пошкоджень, перевозьте пристрій лише у заводській упаковці.
- Зберігайте пристрій у місцях, недоступних для дітей та людей з обмеженими можливостями.

**ПРИСТРІЙ ПРИЗНАЧЕНИЙ ТІЛЬКИ ДЛЯ ПОБУТОВОГО ВИКОРИСТАННЯ У ЖИТЛОВИХ ПРИМІЩЕННЯХ, ЗАБОРОНЯЄТЬСЯ КОМЕРЦІЙНЕ ВИКОРИСТАННЯ ТА ВИКОРИСТАННЯ ПРИСТРОЮ У ВИРОБНИЧИХ ЗОНАХ ТА РОБОЧИХ ПРИМІЩЕННЯХ.**

## ПЕРЕД ПЕРШИМ ВМИКАННЯМ

**Після транспортування або зберігання пристрою при зниженій температурі необхідно витримати його при кімнатній температурі не менше трьох годин.**

- Повністю розпакуйте пристрій та видаліть будь-які наклейки, що заважають роботі пристрою.
  - Перевірте цілісність пристрою, якщо є пошкодження, не користуйтеся пристроєм.
  - Перед вмиканням переконайтеся в тому, що напруга електричної мережі відповідає робочій напрузі пристрою.
  - Перед першим використанням промийте всі знімні частини (1, 2, 3) теплою водою з м'яким мийним засобом та ретельно просушіть.
  - Моторний блок (6) протріть м'якою, злегка вологою тканиною, після чого витріть насухо.
  - **Забороняється занурювати моторний блок (6) у будь-які рідини та мити його водою.**
  - Встановлювати блендер можна тільки на рівній стійкій поверхні.
- УВАГА!** Час безперервної роботи блендера не має перевищувати 1 хвилини, після чого вимкніть пристрій та дайте йому остигнути до кімнатної температури протягом не менше 5 хвилин.
- Забороняється знімати чашу блендера та кришку чаші під час роботи пристрою.

## ВИКОРИСТАННЯ БЛЕНДЕРА

- Установіть чашу блендера (3) на моторний блок (6), для цього візьміться правою рукою за ручку чаші (3), установіть чашу (3) на моторний блок (6) та поверніть чашу (3) за годинниковою стрілкою до фіксації.
- Помістіть необхідні інгредієнти у чашу (3).
- Вставте кришку (2) у чашу (3).
- Вставте мірну пластівку (1) в отвір кришки (2) та поверніть її проти годинникової стрілки до фіксації.

### Примітки:

- Перед початком процесу подрібнення/змішування рекомендується очистити фрукти від шкірки, видалити неїстівні частини, такі як кісточки, та порізати фрукти кубиками розміром близько 2x2 см.

# УКРАЇНЬСКА

- Блендер не призначений для збивання яєць, приготування картопляного пюре, змішування тіста, вичавлювання соку з фруктів та овочів, подрібнення твердих або заморожених продуктів, подрібнення м'яса та м'ясних продуктів.
- Об'єм перероблюваних продуктів не має перевищувати 2/3 від об'єму посудини, в якій вони переробляються, та не має бути нижче мінімальної позначки чаші блендера «250».
- Для контролю об'єму перероблюваних продуктів на чаші блендера з двох боків нанесена шкала рівня рідини.
- Ще раз переконаєтесь, що чаша блендера (3) встановлена правильно та зафіксована.
- Вставте вилку мережного шнура у розетку.

**Примітка:** Блендер не увімкнеться, якщо чаша блендера (3) встановлена неправильно.

- Перемикачем режимів роботи (7) установіть необхідну швидкість обертання ножів:
  - «1» (низька швидкість) – для змішування рідких продуктів.
  - «2» – змішування продуктів.
  - «3» – змішування та подрібнення.
  - «4» (висока швидкість) – для рідких та твердих продуктів.
  - «P» – імпульсний режим роботи
- Для увімкнення імпульсного режиму роботи переведіть та утримуйте перемикач (7) у положенні «P» декілька секунд.
- Під час роботи блендера або у перервах можна додавати у чашу (3) необхідні інгредієнти. Для цього поверніть мірну пластівку (1) за годинникову стрілку та вийміть її з кришки (2). Після додавання інгредієнтів через отвір у кришці (2) установіть мірну пластівку (1) на місце та поверніть проти годинникової стрілки до фіксації. Об'єм мірної пластівки (1) 25 мл.
- Завершивши роботу з пристроєм, установіть перемикач режимів роботи (7) у положення «0» та вийміть вилку мережного шнура з розетки.
- Зніміть чашу блендера (3) з моторного блоку (6), повернувши її проти годинникової стрілки.
- Зніміть з чаші (3) кришку (2).
- Вийміть з чаші (3) перероблені продукти.
- Після закінчення роботи промийте чашу блендера (3).

## **Примітка:**

- Якщо перероблення утруднене, можна додати у чашу блендера (3) трохи води, відвару або соку).

**УВАГА!** Час безперервної роботи блендера не має перевищувати 1 хвилини, після чого вимкніть пристрій та дайте йому остигнути до кімнатної температури протягом не менше 5 хвилин.

## **ЧИЩЕННЯ ТА ДОГЛЯД**

Після закінчення роботи вимкніть блендер, установивши перемикач режимів роботи (7) у положення «0», та вийміть вилку мережного шнура з електричної розетки, зніміть чашу блендера (3) з моторного блоку (6), як описано у розділі «ВИКОРИСТАННЯ БЛЕНДЕРА». Вийміть з чаші (3) перероблені продукти.

- Попередньо промийте чашу (3). Для цього установіть чашу (3) на моторний блок (6) та поверніть її за годинникову стрілку. Додайте у чашу (3) трохи миючого розчину. Закрийте чашу (3) кришкою (2) з встановленою у ній мірною пластівкою (1). Вставте вилку мережного шнура в електричну розетку.
- Переведіть та утримуйте перемикач (7) у положенні «P» декілька секунд.
- Після чого переведіть перемикач режимів роботи (7) у положення «0» та витягніть вилку мережного шнура з електричної розетки.
- Зніміть чашу блендера (3) з моторного блоку (6), повернувши її проти годинникової стрілки.
- Зніміть з чаші (3) кришку (2).
- Злийте миючий розчин з чаші (3) та ополосніть чашу (3).
- Промийте мірну пластівку (1), кришку (2), чашу (3) теплою водою, додаючи м'який миючий засіб, а потім ополосніть та просушіть їх.
- Вийміть блок ножів (5) та ущільнювальну прокладку (4). Для зняття блоку ножів (5) повертайте його проти годинникової стрілки та зніміть.

**УВАГА:** Різальні пруги блоку ножів (5) дуже гострі та становлять небезпеку. Поводьтеся з блоком ножів дуже обережно.

- Промийте блок ножів (5) (тільки з боку ножів) та ущільнювальну прокладку (4)

теплою водою з м'яким миючим засобом, після чого просушіть.

- Чашу блендера (3) можна промивати у посудомийній машині при знятому блоці ножів (5).
- Установіть ущільнювальну прокладку (4) на блок ножів (5).
- Установіть блок ножів (5) у чашу блендера (3) та поверніть його за годинниковою стрілкою.
- Установлюючи блок ножів (5), не прикладайте надмірних зусиль, щоб не пошкодити прокладку (4).
- Моторний блок (6) протріть м'якою, вологою тканиною, після чого витріть насухо.
- Забороняється для чищення блендера використовувати жорсткі губки, абразивні очищувальні засоби та розчинники.
- Забороняється занурювати моторний блок блендера (6) у будь-які рідини, а також поміщати його у посудомийну машину.
- Забороняється також поміщати знімні деталі блендера у посудомийну машину.

## ЗБЕРІГАННЯ

- Перш ніж забрати пристрій на зберігання, виконайте вимоги розділу ЧИЩЕННЯ ТА ДОГЛЯД.
- Зберігайте пристрій у місцях, недоступних для дітей та людей з обмеженими можливостями.

## КОМПЛЕКТ ПОСТАЧАННЯ

Настільний блендер – 1 шт.  
Інструкція – 1 шт.

## ТЕХНІЧНІ ХАРАКТЕРИСТИКИ

Електроживлення: 220-240 В ~ 50 Гц  
Номинальна споживана потужність: 350 Вт  
Максимальна потужність: 900 Вт  
Об'єм чаші: 1,5 л

## УТИЛІЗАЦІЯ



Для захисту навколишнього середовища після закінчення терміну служби пристрою та елементів живлення (якщо входять до комплекту) не викидайте їх разом зі звичайними побутовими відходами, передайте пристрій та елементи живлення у спеціалізовані пункти для подальшої утилізації.

Відходи, що утворюються при утилізації виробів, підлягають обов'язковому збору з подальшою утилізацією установленим порядком.

Для отримання додаткової інформації про утилізацію даного продукту зверніться до місцевого муніципалітету, служби утилізації побутових відходів або до крамниці, де Ви придбали цей продукт.

*Виробник зберігає за собою право змінювати дизайн, конструкцію та технічні характеристики, які не впливають на загальні принципи роботи пристрою, без попереднього повідомлення, через що між інструкцією та виробом можуть спостерігатися незначні відмінності. Якщо користувач виявив такі невідповідності, просимо повідомити про це по електронній пошті [info@vitek.ru](mailto:info@vitek.ru) для отримання оновленої версії інструкції.*

**Термін служби пристрою – 3 роки**

## Гарантія

Докладні умови гарантії можна отримати в дилера, що продав дану апаратуру. При пред'явленні будь-якої претензії протягом терміну дії даної гарантії варто пред'явити чек або квитанцію про покупку.



*Даний продукт відповідає вимогам Директиви 2014/30/ЄС щодо електромагнітної сумісності та Директиви 2014/35/ЄС щодо низьковольтного обладнання.*

# КЫРГЫЗ

## СТОЛГО КОЮЛУУЧУ БЛЕНДЕР VT-8510

Блендерди азык-түлүктөрдү майдалатуу, ар кандай ингредиенттерди аралаштыруу, же коктельдерди жасоо үчүн арналган.

### СЫПАТТАМА

1. Өлчөмдүү чынысы
2. Блендер идишинин капкагы
3. Блендер идиши
4. Тыгыздоочу катмар
5. Майдалатуу бычактар
6. Мотор сапсалгысы
7. Иштөө режимдердин которгучу «P-0-1-2-3-4»
8. Жылмышпас буттары

### КООПСУЗДК ЧАРАЛАРЫ

Электр түзмөктү пайдалануудан мурун колдонмону көңүл коюп окуп-үйрөнүүнү, бүткүл кызмат мөөнөтүнө сактап алыңыз.

Түзмөктү түздөн-түз арналышы боюнча гана, ушул колдонмодо баяндалганга ылайык колдонуңуз. Түзмөктү туура эмес пайдалануу анын бузулуусуна, колдонуучуга же колдонуучунун мүлкүнө зыян келтирүүгө алып келиши мүмкүн.

- Шайманды биринчи иштеткенде чыңалуусу электр тармагынын чыңалуусуна ылайык болгонун текшерип алыңыз.

**КӨҮП БУРУҢУЗ!** Блендердин токтоосуз иштөөгөн убактысы 1 минутадан ашпай, андан соң түзмөктү өчүрүп, 5 минутадан кем эмес мөөнөтүнүн ичинде үй температурасына чейин муздаганына убакыт бериңиз.

- Түзмөктү имараттардын сыртында колдонууга тыюу салынат.
- Түзмөктү тегиз, бекем турган беттин үстүндө орнотуңуз.
- Топтомунан кирген гана чечилүүчү бөлүктөрүн колдонуңуз.
- Шайманды тазалаган жана колдонбогон учурларда аны милдеттүү түрдө электр тармагынан суруңуз.
- Бычактардын кесүүчү чектери абдан учтуу болуп, коопсуздукка коркунучту жаратат. Шайманды ажыратканда, майдаланган азыктарды блендердин идишинен чыгарганда жана блендерди тазалаганда бычактарды абайлап кармаңыз!
- Бычак тегеретүүсү күтүүсүз токтоп калса бычактарды токтоткон азыктарды чыгаруудан мурун шайманды электр тармагына ажыратыңыз.

- Блендердин идишин ашыра толтурбаңыз да ичине куюлган суюктуктардын деңгээлин байкап туруңуз.
- Бычактары токтоп, шайманды өчүрүп жана аны электр тармагынан сургандан кийин гана блендердин идишинен азыктарды же суюктуктарды чыгарыңыз же блендердин идишин мотор сапсалгысынан ажыратыңыз.
- Азыктарды блендердин идишине шайманды иштеткенден мурун салыңыз. Идиште азыктар жок болсо шайманды иштетпеңиз.
- Ысык азыктарды блендерди иштетип баштагандан мурун муздатыңыз.
- Шайманды колдонуп баштагандан мурун блендердин идиши жана бычак сапсалгысы туура орнотулганын текшерип алыңыз. Блендердин капкагы орнотулбаганда шайманды иштетпеңиз.
- Түзмөктүн айланып турган бөлүктөрүн тийбеңиз. Чачыңыз же кийимдин салаңдап турган элементтери айлануу зонасына түшкөнүнөн этият болуңуз.
- Кубаттуучу сайгычын электр розеткасынан чыгарганда шнурду кармап эч качан тартпаңыз, сайгычын кармаңыз.
- Тармактык шнуру столдун кырынан арта салынып же ысык нерселерди жана эмеректин учтуу кырларын тийип турганына жол бербейиз.
- Кубаттуучу сайгычын суу колуңуз менен кармабаңыз.
- Иштеп турган шайманды кароосуз калтырбаңыз.
- Ашканадагы раковинанын түздөн-түз жанында түзмөктү колдонбоңуз, шайманды нымдуулуктун таасиринен коргоңуз.
- Шайманды аэрозолдорду чачкан же жеңил жалындап кетүүчү суюктуктар колдонулган жерлерде колдонбоңуз.
- Шайманды жылуулук же ачык от булактардын тикеден-тике жакынчылыкта колдонбоңуз.
- Ток урбас үчүн электр шнурун, тармактык шнурдун сайгычын жана мотор сапсалгысын сууга же башка суюктуктарга салбаңыз.
- Блендер иштеп турган учурда балдарга мотор сапсалгысын жана электр шнурун тийүүгө уруксат бербейиз.
- Түзмөктү оюнчук катары колдонбоо үчүн балдарга көз салыңыз.
- Шайман иштеп турганда же иштөө циклдердин арасында аны балдар жетпеген жерде сактаңыз.

- Бул шайман дене күчү, сезими же акыл-эси жагынан жөндөмдүүлүгү чектелген (ошонун ичинде балдар да) адамдар же колдонуу боюнча тажрыйбасы же билими жок болгон адамдар, эгерде алардын коопсуздугуна жооптуу адам аларды көзөмөлдөп же инструкциялаган болбосо колдонуу үчүн ылайыкташтырылган эмес.
- Балдардын коопсуздугу үчүн таңгак катары колдонулган полиэтилен баштыктарды кароосуз таштабаңыз.

**Көңүл буруңуз!** Балдарга полиэтилен баштыктары же таңгактоочу пленка менен ойноого уруксат бербөңиз. Бул тумчугуунун коркунучун жаратат!

- Электр шнурунун, сайгычтын бузулуулары мезгилдүү түрдө текшерип туруңуз: аларда эч кандай бузулуулар болбоо зарыл.
- Электр шнуру бузук болгондо коопчулуктарга жол бербегени үчүн аны өнүктүрүүчү, тейлөө кызмат же аларга окшогон дасыккан кызматкерлер алмаштырууга тийиш.
- Электр шнурдун же сайгычтын бузулган жерлери болсо же шайман иштеп-иштебей турса жана шайман кулап түшкөндөн кийин аны колдонгонго тыюу салынат.
- Шайманды өз алдынча оңдоого тыюу салынат. Шайманды өз алдынча ажыратпай, ар кыл бузулуулар пайда болгон же шайман кулап түшкөн учурларда аны розеткадан суруп, кепилдик талонундагы же [www.vitek.ru](http://www.vitek.ru) сайтындагы тизмесине кирген автордоштурулган (ыйгарым укуктуу) тейлөө борборуна кайрылыңыз.
- Бузулуулар пайда болбоо үчүн шайманды заводдук таңгагында гана транспорттоо зарыл.
- Түзмөктү балдардын жана жөндөмдүүлүгү чектелген адамдардын колу жетпеген жерлерде сактаңыз.

**АСПАП ТУРАК ЖАЙЛАРДА ТУРМУШ-ТИРИЧИЛИК КОЛДОНУУГА ГАНА АРНАЛГАН, КОММЕРЦИЯЛЫК КОЛДОНУУГА, ӨНӨР ЖАЙ ЗОНАЛАРЫНДА ЖЕ ЖУМУШ ИМАРАТТАРДА КОЛДОНУУГА ТЫЮУ САЛЫНАТ.**

## БИРИНЧИ ИШТЕТҮҮНҮН АЛДЫНДА

**Төмөндөгөн температурада шайманды транспорттоодон же сактоодон кийин аны үч сааттан кем эмес мөөнөткө үй температурасында сактоо зарыл.**

- Шайманды таңгактан чыгарып, шаймандын иштөөсүнө тоскоолдук кылган ар кандай чаптамаларды сыйрып алыңыз.
- Түзмөктүн бүтүндүгүн текшерип, эгер кандайдыр жери бузук же сынык болсо, колдонбонуз.
- Шайманды иштеткенден мурун шаймандын иштөөчү чыңалуусу электр тармагынын чыңалуусуна ылайык болгонун текшерип алыңыз.
- Шайманды биринчи жолу колдонуунун алдында анын болгон чечилме бөлүктөрүн (1, 2, 3) жумшак жуучу каражат менен жылуу сууга жууп, кургатып алыңыз.
- Мотор сапсалгысын (6) бир аз нымдуу жумушак чүпүрөк менен сүртүп, андан кийин кургатып сүртүңүз.
- **Мотор сапсалгысын (6) ар кыл суюктуктарга салууга жана аны сууга жууганга тыюу салынат.**
- Блендерди тегиз туруктуу беттин үстүнө гана орнотсонуз болот.

**КӨҮЛ БУРУҢУЗ!** Блендердин токтоосуз иштөөгөн убактысы 1 минутадан ашпай, андан соң түзмөктү өчүрүп, 5 минутадан кем эмес мөөнөтүнүн ичинде үй температурасына чейин муздагынына убакыт бериңиз.

- Шайман иштеп турган учурунда блендердин идиши менен идиштин капкагын чечүүгө тыюу салынат.

## БЛЕНДЕРДИ ПАЙДАЛАНУУ

- Блендердин идишин (3) мотор сапсалгысына (6) орнотуңуз, ал үчүн идиштин туткасын (3) оң колуңуз менен кармап, идишти (3) мотор сапсалгысына (6) орнотуп идишти (3) саат жебесинин багыты боюнча бекитилгенине чейин бураңыз.
- Керектүү ингредиенттерди идишке (3) салыңыз.
- Капкакты (2) табака (3) киргизиңиз.
- Өлчөмдүү чынысын (1) капкактын (2) тешигине киргизип, аны саат жебесинин багытына каршы бекитилгенине чейин бураңыз.

## Эскертүү:

- Майдалатуу/кошуу процессти баштоодон мурун жемиштерди кабыгынан тазалап, данек катары жээлбеген бөлүктөрүн алып, жемиштерди 2x2 см жакын бөлүктөргө кесүү зарыл.
- Блендер жумурткаларды чалууга, картошка пюре жасоого, камырды жуурууга, мөмө

# КЫРГЫЗ

жана жашылча-жемиштерден ширени сыгууга, катуу же тоңдурулган азыктарды майдалатууга, эт менен эттен жасалган азыктарды майдалатууга ылайыкташтырылган эмес.

- Иштетилип турган азыктардын көлөмү алар иштетилип турган идиштин көлөмүнүн 2/3 ашпай, блендердин идишинин минималдуу «250» белгисинен төмөн болбогону зарыл.
- Иштетилип турган азыктардын көлөмүнө көз салуу үчүн блендердин идишинин эки жагында суюктуктун деңгээлинин шкаласы берилген.
- Блендердин идиши (3) туура орнотулуп, бекем бекитилгенин кайрадан текшерип алыңыз.
- Электр шнурунун сайгычын электр розеткасына сайыңыз.

**Эскертүү:** Блендердин табагы (3) туура эмес орнотулган болсо, миксер иштебейт.

- Иштөө режимдердин которгучу (7) аркылуу насадканын керектүү айлануу ылдамдыгын таңдаңыз:
  - «1» (төмөн ылдамдыгы) – суюк ингредиенттерди аралаштыруу үчүн.
  - «2» – азыктарды аралаштыруу.
  - «3» – аралаштыруу жана майдалатуу.
  - «4» (жогору ылдамдык) – суюк жана катуу азыктар үчүн.
  - «P» – импульстук иштөө режими
- Импульстук иштөө режимин иштетүү үчүн которгучту (7) «P» абалына коюп бир нече секунда басып кармап туруу зарыл.
- Блендер иштеп турган убагында же тыныгууларында идишке (3) керектүү ингредиенттерин салсаңыз болот. Ал үчүн өлчөмдүү чынысын (1) саат жебесинин багыты боюнча бурап, аны капкактан (2) чыгарыңыз. Ингредиенттерди капкактагы (2) тешиги аркылуу салгандан кийин өлчөмдүү чынысын (1) ордуна орнотуп, саат жебесинин багытына каршы бекитилгенине чейин бураңыз. Өлчөмдүү чынысынын (1) көлөмү 25 мл.
- Шайманды колдонгондон кийин иштөө режимдердин которгучун (7) «0» абалына коюп аспапты өчүрүңүз да сайгычты электр розеткасынан суруңуз.
- Блендердин идишин (3) саат жебесинин багытына каршы бурап, мотор сапсалгысынан (6) ажыратыңыз.
- Табактан (3) капкагын (2) чечиңиз.

- Иштетилген азыктарды идиштен (3) чыгарыңыз.
- Иштетип бүткөндөн кийин блендердин (3) табагын жууп алыңыз.

**Эскертүү:**

- Азыктарды иштетүү татаал болсо, блендер табагына (3) бир аз суу, шорпо же шире кошсоңуз болот.

**КӨҢҮЛ БУРУҢУЗ!** Блендердин токтоосуз иштеген убактысы 1 минутадан ашпай, андан соң түзөмөктү өчүрүп, 5 минутадан кем эмес мөөнөтүнүн ичинде үй температурасына чейин муздаганына убакыт бериңиз.

## ТАЗАЛОО ЖАНА КАМ КӨРҮҮ

Шайманды колдонгондон кийин иштөө режимдердин которгучун (7) «0» абалына коюп аспапты өчүрүңүз да сайгычты электр розеткасынан суруңуз, «БЛЕНДЕРДИ КОЛДОНУУ» бөлүгүндө жазылганга ылайыктуу блендер идишин (3) мотор сапсалгысынан (6) чечиңиз. Иштетилген азыктарды идиштен (3) чыгарыңыз.

- Идишти (3) алдын ала жууп алыңыз. Ал үчүн табагы (3) мотор сапсалгысына (6) орнотуп, саат жебесинин багыты боюнча бураңыз. Идишке (3) бир аз жуучу каражаттын эритмесин кошунуз. Ичинде өлчөмдүү чынысы (1) орнотулган капкагы (2) менен идишти (3) жабыңыз. Кубаттуучу сайгычын электр розеткасына сайыңыз.
- Которгучун (7) «P» абалына которуп, бир нече секунданын ичинде кармап туруңуз.
- Андан соң иштөө режимдердин которгучун (7) «0» абалына коюп аспапты өчүрүңүз да сайгычты электр розеткасынан суруңуз.
- Блендердин идишин (3) саат жебесинин багытына каршы бурап, мотор сапсалгысынан (6) ажыратыңыз.
- Табактан (3) капкагын (2) чечиңиз.
- Жуучу каражаттын эритмесин идиштен (3) төгүп, идишти (3) чайкап алыңыз.
- Өлчөмдүү чынысын (1), капкагын (2), идишин (3) жумшак жуучу каражат кошулган сууга жууп, жакшылап кургатып алыңыз.
- Бычак сапсалгысы (5) менен тыгыздоочу катмарын (4) чыгарып алыңыз. Бычак сапсалгысын (5) чечүү үчүн аны саат жебесинин багытына каршы бурап, чечип алыңыз.

**Эскертүү:** Бычактардын (5) кесүүчү чектери абдан учтуу болуп, коопсуздука коркунучту жаратат. Бычактарды абдан абайлап колдонуңуз.

- Бычак сапсалгысы (5) (бычактар жагынан гана) менен тыгыздоочу катмарын (4) жумшак жуучу каражат менен жылуу сууга жууп, андан соң аларды кургатып алыңыз.
- Блендердин табагын (3) бычак сапсалгысын (5) чечип, идиш джуучу аспапта жууса болот.
- Тыгыздоочу катмарын (4) бычак сапсалгысына (5) орнотуңуз.
- Бычак сапсалгысын (5) идишин (3) ичине орнотуп саат жебесинин багытына каршы бураңыз.
- Бычак сапсалгысын (5) орноткондо тыгыздоочу катмары (4) бузулбоо үчүн өтө көп күчтү салбаңыз.
- Мотор сапсалгысын (6) жумшак бир аз нымдуу чүпүрөк менен сүртүп, кургатып алыңыз.
- Блендерди тазалоо үчүн катуу сүлгү, абразивдүү жуучу каражаттарды жана эриткичтерди колдонууга тыюу салынат.
- Блендердин мотор сапсалгысын (6) ар кыл суюктуктарга салууга жана идиш жуучу аспапка салууга тыюу салынат.
- Блендердин чечилме бөлүктөрүн идиш жуучу аспапка салууга тыюу салынат.

## САКТОО

- Шайманды сактоого койгондун алдында ТАЗАЛОО ЖАНА КАМ КӨРҮҮ бөлүмүндөгү талаптарын жасап алыңыз.
- Түзмөктү балдардын жана жөндөмдүүлүгү чектелген адамдардын колу жетпеген жерлерде сактаңыз.

## ЖАБДЫКТЫН ЖЫЙЫНТЫГЫ

Столго коюлуучу блендер – 1 даана  
Колдонмо – 1 даана

## ТЕХНИКАЛЫК МҮНӨЗДӨМӨСҮ

Азыктандыруу чыңалуусу: 220-240 В ~ 50 Гц  
Номиналдуу иштетүү кубаттуулугу: 350 Вт  
Максималдуу кубаттуулугу: 900 Вт  
Идиштин көлөмү: 1,5 л

## УТИЛИЗАЦИЯЛОО



Айлана чөйрөөнү коргоо максатында шайман менен азыктандыруучу элементтердин (эгерде топтомго кирсе) кызмат мөөнөтү бүткөндөн кийин турмуш-тиричилик калдыктары менен бирге таштабаңыз, шайман менен азыктандыруучу элементти андан ары утилизациялоо үчүн адистештирилген пункттарга бериңиз. Шаймандарды утилизациялоодон пайда болгон калдыктарды милдеттүү түрдө чогултуп, андан соң белгиленген жолунда утилизациялоо зарыл. Бул шайманды утилизациялоо жөнүндө кошумча маалымат алуу үчүн жергиликтүү өкмөткө, турмуш-тиричилик калдыктарды утилизациялоо кызматына же бул шайманды алган дүкөнгө кайрылыңыз.

*Өңдүрүүчү шаймандардын жалпы иштөө принциптерине таасир этпеген дизайн, конструкциясын жана техникалык мүнөздөмөлөрүн алдын ала эскертпей өзгөртүү укугун сактайт, ошол себептен колдонмо менен шаймандын маанилүү эмес айырмачылыктар болуу мүмкүн. Колдонуучу ушундай келишпегендиктерди тапса, ал жөнүндө [info@vitek.ru](mailto:info@vitek.ru) электрондук почтасына жазып, шаймандын жаңырланган версиясын алса болот.*

## Шаймандын кызмат мөөнөтү – 3 жыл

### Кепилдик

Кепилдик берүү шарттары тууралуу толук маалыматтар буюмду саткан сатуучудан алууга болот. Кепилдик шарттарына ылайык талап кылып сатылган товарга чек же дүмүрчөктү көрсөтүү керек.



## **GB**

A production date of the item is indicated in the serial number on the technical data plate. A serial number is an eleven-unit number, with the first four figures indicating the production date. For example, serial number 0606xxxxxxx means that the item was manufactured in June (the sixth month) 2006.

## **RUS**

Дата производства изделия указана в серийном номере на табличке с техническими данными. Серийный номер представляет собой одиннадцатизначное число, первые четыре цифры которого обозначают дату производства. Например, серийный номер 0606xxxxxxx означает, что изделие было произведено в июне (шестой месяц) 2006 года.

## **KZ**

Бұйымның шығарылған мерзімі техникалық деректері бар кестедегі сериялық нөмірде көрсетілген. Сериялық нөмір он бір саннан тұрады, оның бірінші төрт саны шығару мерзімін білдіреді. Мысалы, сериялық нөмір 0606xxxxxxx болса, бұл бұйым 2006 жылдың маусым айында (алтыншы ай) жасалғанын білдіреді.

## **UA**

Дата виробництва виробу вказана в серійному номері на табличці з технічними даними. Серійний номер представляє собою одинадцятизначне число, перші чотири цифри якого означають дату виробництва. Наприклад, серійний номер 0606xxxxxxx означає, що виріб був виготовлений в червні (шостий місяць) 2006 року.

## **KG**

Буюм иштеп чыгарылган датасы сериялык номурунда техникалык маалыматтар жадыбалында көрсөтүлгөн. Сериялык номуру он бир орундуу сан болот, анын биринчи төрт саны өндүрүш датасын көрсөтөт. Мисалы, сериялык номуру 0606xxxxxxx болгон буюм 2006 жылдын июнинде (алтынчы айында) өндүрүлгөн.



ЗАПРЕЩЕНО УТИЛИЗИРОВАТЬ  
С БЫТОВЫМ МУСОРОМ.  
ОБРАТИТЕСЬ НА СООТВЕТСТВУЮЩИЙ  
ПУНКТ ПЕРЕРАБОТКИ ЭЛЕКТРИЧЕСКОГО  
И ЭЛЕКТРОННОГО ОБОРУДОВАНИЯ.