

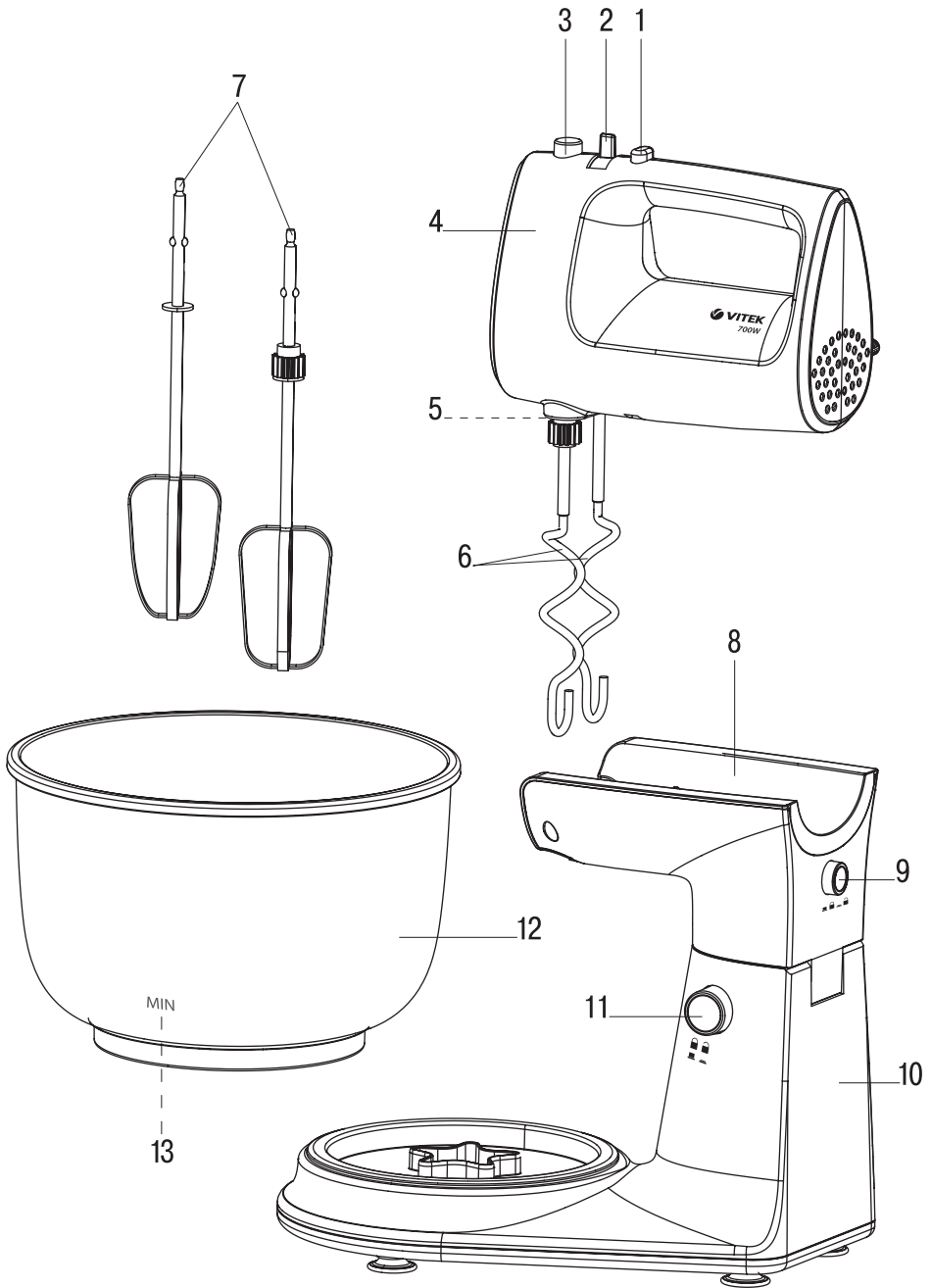
VT-1416 W

Mixer

Миксер

Инструкция по эксплуатации

GB Manual instruction	3
RUS Инструкция по эксплуатации	6
KZ Пайдалану нұсқасы	10
UA Інструкція з експлуатації	14
KG Пайдалануу боюнча нускама	17



РУССКИЙ

МИКСЕР VT-1416 W

Миксер предназначен для смешивания жидкостей, приготовления соусов и десертов (взбитых сливок, пудингов, коктейлей, майонеза), а также для замешивания теста.

ОПИСАНИЕ

1. Кнопка включения режима «TURBO»
2. Переключатель режимов работы
3. Кнопка освобождения насадок «Eject»
4. Корпус миксера
5. Гнёзда для установки насадок/венчиков
6. Насадки для замешивания теста
7. Венчики для взбивания/смешивания
8. Кронштейн для установки миксера
9. Кнопка фиксатора миксера
10. Основание
11. Кнопка фиксатора кронштейна (8)
12. Чаша
13. Отметка минимального уровня «MIN»

МЕРЫ БЕЗОПАСНОСТИ

Перед началом эксплуатации миксера внимательно прочитайте настоящее руководство и сохраните его для использования в качестве справочного материала.

Используйте устройство только по его прямому назначению, как изложено в данном руководстве. Неправильное обращение с устройством может привести к его поломке, причинению вреда пользователю или его имуществу.

- Перед включением миксера убедитесь, что напряжение электрической сети соответствует рабочему напряжению устройства.
- Перед использованием миксера внимательно осмотрите сетевой шнур и убедитесь, что он не поврежден. Если вы обнаружили повреждение, не пользуйтесь устройством.
- Не допускайте контакта сетевого шнура с горячими поверхностями и острыми краями мебели. Избегайте повреждения изоляции сетевого шнура.
- Не используйте устройство в непосредственной близости от источников тепла или открытого пламени.
- Используйте только насадки, входящие в комплект поставки.
- Запрещается использовать миксер для смешивания твёрдых ингредиентов, таких как, например, твёрдое сливочное масло или замороженное тесто.

- Запрещается устанавливать и одновременно использовать венчик для взбивания и насадку для замешивания теста.
- Перед установкой насадок, убедитесь, что вилка сетевого шнура не вставлена в розетку.
- Перед использованием миксера убедитесь, что насадки установлены правильно и зафиксированы.
- Запрещается снимать и устанавливать насадки во время работы устройства.
- Отсоедините насадки от миксера перед их чисткой.
- Прежде чем подсоединить миксер к электросети убедитесь, что переключатель режимов работы установлен в положении «0» (выключено).
- Запрещается использовать устройство вне помещений.
- **Максимальная продолжительность непрерывной работы – не более 5 минут. Повторное включение миксера производите не ранее, чем через 10-15 минут.**
- После эксплуатации миксера выключите его, выньте вилку сетевого шнура из розетки и отсоедините насадки.
- Не погружайте корпус устройства, сетевого шнура или вилку сетевого шнура в воду или любые другие жидкости.
- Если устройство упало в воду, выньте вилку сетевого шнура из розетки, только затем достаньте устройство из воды.
- Не прикасайтесь к корпусу миксера, сетевому шнуру и вилке сетевого шнура мокрыми руками.
- Во время работы не закрывайте вентиляционные отверстия на корпусе устройства, это может привести к перегреву электромотора.
- Не оставляйте миксер, включенный в сеть без присмотра. Отключайте устройство от сети перед чисткой, сменой насадок, а так же если вы им не пользуетесь.
- Отключая устройство от электросети, никогда не дергайте за сетевой шнур, возьмитесь за вилку сетевого шнура и аккуратно извлеките её из розетки.
- Регулярно проводите чистку миксера.
- Не касайтесь вращающихся насадок во время работы миксера. Не допускайте попадания волос или краев одежды в зону вращения насадок.
- Не разрешайте детям касаться корпуса прибора, сетевого шнура и вилки сетевого шнура во время работы устройства.

- Осуществляйте надзор за детьми, чтобы не допустить использования прибора в качестве игрушки.
- Данное устройство не предназначено для использования детьми.
- Используйте устройство во время работы и в перерывах между рабочими циклами, в месте недоступном для детей.
- Прибор не предназначен для использования лицами (включая детей) с пониженными физическими, психическими или умственными способностями или при отсутствии у них опыта или знаний, если они не находятся под контролем или не инструктированы об использовании прибора лицом, ответственным за их безопасность.
- Из соображений безопасности детей не оставляйте полиэтиленовые пакеты, используемые в качестве упаковки, без надзора.
- **Внимание!** Не разрешайте детям играть с полиэтиленовыми пакетами или упаковочной пленкой. **Опасность удушья!**
- Периодически проверяйте сетевой шнур и вилку сетевого шнура на предмет повреждения изоляции.
- Запрещается использовать устройство при наличии повреждений сетевой вилки или сетевого шнура, если устройство работает с перебоями, а также после его падения.
- Запрещается самостоятельно ремонтировать прибор. Не разбирайте прибор самостоятельно, при возникновении любых неисправностей, а также после падения устройства выключите прибор из розетки и обратитесь в любой авторизованный (уполномоченный) сервисный центр по контактному адресу, указанным в гарантийном талоне и на сайте www.vitek.ru.
- Во избежание повреждений перевозите устройство в заводской упаковке.
- В целях защиты окружающей среды, после окончания срока службы прибора не выбрасывайте его вместе с бытовыми отходами, передайте прибор в специализированный пункт для дальнейшей утилизации.
- Храните устройство в местах, недоступных для детей и людей с ограниченными возможностями.

УСТРОЙСТВО ПРЕДНАЗНАЧЕНО ТОЛЬКО ДЛЯ БЫТОВОГО ИСПОЛЬЗОВАНИЯ

ПЕРЕД ПЕРВЫМ ИСПОЛЬЗОВАНИЕМ

После транспортировки или хранения устройства в холодных (зимних) условиях необходимо выдержать его при комнатной температуре не менее 3 часов.

- Извлеките устройство из упаковки, удалите любые наклейки, мешающие его работе.
- Проверьте целостность устройства, при наличии повреждений не пользуйтесь устройством.
- Убедитесь в том, что рабочее напряжение устройства соответствует напряжению электросети.
- Насадки (6), венчики (7) и чашу (12) вымойте тёплой водой с добавлением нейтрального моющего средства, ополосните и просушите.
- Корпус миксера (4) и основание (10) протрите мягкой, слегка влажной тканью, после чего вытрите насухо.

НАСАДКИ И ВЕНЧИКИ

Насадки для замешивания теста (6)

Насадки (6) используйте для замешивания дрожжевого теста, перемешивания фарша и т.п. Сухие ингредиенты, предназначенные для теста, смешивайте на скорости «1-2», в процессе замешивания теста с помощью переключателя режимов работы (2) увеличивайте или уменьшайте скорость вращения насадок (6).

Венчики для взбивания/смешивания (7)

Используйте венчики (7) для взбивания сливок, яичного белка, приготовления бисквитного теста, пудингов, коктейлей, крема, майонеза, пюре, соусов, а также для смешивания жидких продуктов. Рекомендуемые скоростные режимы работы 3, 4, 5, «TURBO».

Примечания:

- Следите за правильностью установки насадок (6) и венчиков (7). На насадке и венчике имеется шестерёнка, предназначенная для передачи вращения чаше (12). Вставляйте насадку с шестерёнкой в гнездо (5) с большим диаметром отверстия.
- Запрещается использовать венчик (7) вместе с насадкой (6).
- Во время работы не закрывайте вентиляционные отверстия на корпусе миксера, это может привести к перегреву электромотора.
- **Максимальная продолжительность непрерывной работы составляет не более 5 минут. Повторное включение произведите не ранее, чем через 10 минут.**

РУССКИЙ

ИСПОЛЬЗОВАНИЕ МИКСЕРА

- Перед установкой насадок (6) или венчиков (7) убедитесь в том, что переключатель (2) находится в положении «0», а вилка сетевого шнура не вставлена в электрическую розетку.
- Нажмите и удерживайте кнопку (11), приподнимите кронштейн (8), отпустите кнопку (11).
- Установите чашу (12) на основание (10).
- Установите насадки (6) или венчики (7) в гнезда (5). Насадку или венчик с приводной шестерёнкой вставляйте в гнездо с большим диаметром отверстия. Убедитесь в том, что насадки зафиксированы.
- Нажмите и удерживайте кнопку (9), установите миксер (4) на кронштейн (8), отпустите кнопку (9). Убедитесь в том, что корпус миксера (4) надёжно зафиксирован на кронштейне (8).
- Нажмите и удерживайте кнопку (11), опустите кронштейн (8) с установленным миксером в горизонтальное положение, отпустите кнопку (11).
- Поместите необходимые ингредиенты в чашу (12).
- При добавлении продуктов в чашу (12) уровень продуктов должен достигать как минимум нижней отметки чаши «MIN» (13), таким образом обеспечивается тщательное перемешивание.
- Вставьте вилку сетевого шнура в электрическую розетку.
- Включите миксер переключателем (2), выбрав скорость вращения насадок от «1» до «5» (см. таблицу). Чтобы во время работы миксера включить максимальную скорость, нажмите и удерживайте кнопку (1) «TURBO».
- Во время работы устройства не препятствуйте вращению чаши (12).
- Завершив работу с устройством, установите переключатель (2) в положение «0» и извлеките вилку сетевого шнура из электрической розетки.
- Нажмите и удерживайте кнопку (11), приподнимите кронштейн (8), отпустите кнопку (11).
- Нажмите и удерживайте кнопку (9), снимите миксер (4) с кронштейна (8).
- Придерживайте насадки (6) или венчики (7) одной рукой, второй рукой нажмите

кнопку (7) освобождения насадок (3) и извлеките насадки.

- Снимите чашу (12) с основания (10).

Примечание: Вы можете использовать устройство как ручной миксер, для этого установите насадки (6) или венчики (7) и используйте подходящую ёмкость.

РЕКОМЕНДУЕМЫЕ РЕЖИМЫ РАБОТЫ

Скорость	
1, 2	Смешивание сухих ингредиентов.
2, 3	Приготовление овощного пюре или различных соусов. Смешивание ингредиентов для теста (например, масла с сахаром) и замешивание теста.
3, 4	Замешивание «лёгкого» теста для бисквитов, пудингов и т.д.
4, 5, «TURBO»	Взбивание, например, сливок, молока, яичных белков или белков с желтками.

ЧИСТКА И УХОД

- Выключите устройство и извлеките вилку сетевого шнура из электрической розетки.
- Вымойте насадки (6) или венчики (7) и чашу (12) тёплой водой с нейтральным моющим средством, затем просушите их.
- Протрите корпус миксера (4) и основание (10) мягкой, слегка влажной тканью, после чего вытрите их насухо.
- Запрещается погружать корпус миксера (4), сетевой шнур и вилку сетевого шнура в воду или в любые другие жидкости.
- Не допускайте попадания воды и чистящих веществ внутрь кронштейна (8).
- Для удаления загрязнений используйте нейтральные чистящие средства, не используйте металлические щётки, абразивные чистящие средства и растворители.

ХРАНЕНИЕ

- Произведите чистку устройства.
- Храните устройство в сухом прохладном месте, недоступном для детей.

КОМПЛЕКТ ПОСТАВКИ

Миксер – 1 шт.
Подставка – 1 шт.
Чаша – 1 шт.
Венчики для взбивания – 2 шт.
Насадки замеса теста – 2 шт.
Инструкция – 1 шт.

ТЕХНИЧЕСКИЕ ХАРАКТЕРИСТИКИ

Напряжение питания: 220-240 В ~ 50/60 Гц
Потребляемая мощность: 700 Вт

Производитель оставляет за собой право изменять характеристики устройств без предварительного уведомления

Срок службы прибора – 3 года



Данное изделие соответствует всем требуемым европейским и российским стандартам безопасности и гигиены.

Изготовитель: АНДЕР ПРОДАКТС ГмбХ, Австрия

Адрес: Нойбаугюртель 38/7А, 1070 Вена, Австрия

Информация для связи – email: anderproduct@gmail.com

Информация об Импортере указана на индивидуальной упаковке.

Информация об авторизованных (уполномоченных) сервисных центрах указана в гарантийном талоне и на сайте www.vitek.ru

Единая справочная служба: +7 (495) 921-01-70

Сделано в Китае

GB

A production date of the item is indicated in the serial number on the technical data plate. A serial number is an eleven-unit number, with the first four figures indicating the production date. For example, serial number 0606xxxxxx means that the item was manufactured in June (the sixth month) 2006.

RUS

Дата производства изделия указана в серийном номере на табличке с техническими данными. Серийный номер представляет собой одиннадцатизначное число, первые четыре цифры которого обозначают дату производства. Например, серийный номер 0606xxxxxx означает, что изделие было произведено в июне (шестой месяц) 2006 года.

KZ

Бұйымның шығарылған мерзімі техникалық деректері бар кестедегі сериялық нөмірде көрсетілген. Сериялық нөмір он бір саннан тұрады, оның бірінші төрт саны шығару мерзімін білдіреді. Мысалы, сериялық нөмір 0606xxxxxx болса, бұл бұйым 2006 жылдың маусым айында (алтыншы ай) жасалғанын білдіреді.

UA

Дата виробництва виробу вказана в серійному номері на табличці з технічними даними. Серійний номер представляє собою одинадцятизначне число, перші чотири цифри якого означають дату виробництва. Наприклад, серійний номер 0606xxxxxx означає, що виріб був виготовлений в червні (шостий місяць) 2006 року.

KG

Буюм иштеп чыгарылган датасы сериялык номурунда техникалык маалыматтар жадыбалында көрсөтүлгөн. Сериялык номуру он бир орундуу сан болот, анын биринчи төрт саны өндүрүш датасын көрсөтөт. Мисалы, сериялык номуру 0606xxxxxx болгон буюм 2006 жылдын июнине (алтынчы айында) өндүрүлгөн.



ЗАПРЕЩЕНО УТИЛИЗИРОВАТЬ
С БЫТОВЫМ МУСОРОМ.
ОБРАТИТЕСЬ НА СООТВЕТСТВУЮЩИЙ
ПУНКТ ПЕРЕРАБОТКИ ЭЛЕКТРИЧЕСКОГО
И ЭЛЕКТРОННОГО ОБОРУДОВАНИЯ.