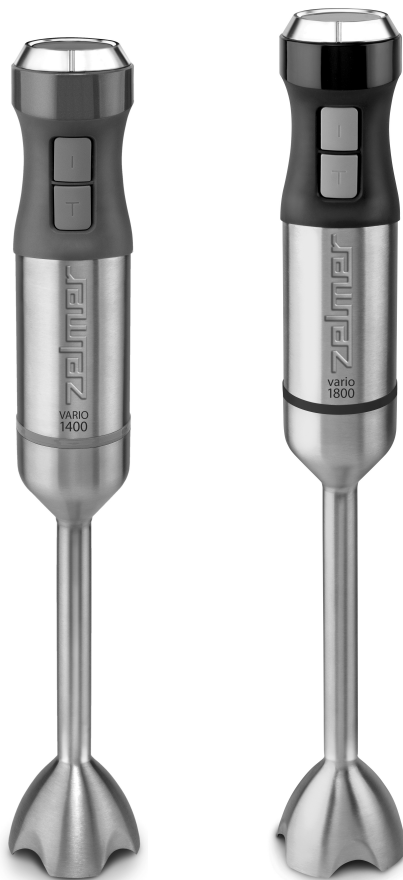


# zelm®

ZHB4650  
ZHB4652  
ZHB4750  
ZHB4752



ZHB4650-ZHB4652  
ZHB4750-ZHB4752

**PL** INSTRUKCJA UŻYTKOWANIA  
Blender ręczny

**EN** USER MANUAL  
Hand Blender

**DE** BENUTZERHANDBUCH  
Stabmixer

**CZ** NÁVOD K POUŽITÍ  
Tyčový mixér

**SK** NÁVOD NA UOBSLUHU  
Tyčový mixér

**HU** HASZNÁLATI UTASÍTÁS  
Botmixer

**RO** INSTRUCȚIUNI DE UTILIZARE  
Mixer vertical

**RU** ИНСТРУКЦИЯ ПО ЭКСПЛУАТАЦИИ  
Ручной блендер

**BG** ИНСТРУКЦИИ ЗА УПОТРЕБА  
Ръчен блендер

**UA** ІНСТРУКЦІЯ ПО ЗАСТОСУВАННЮ  
Ручний блендер

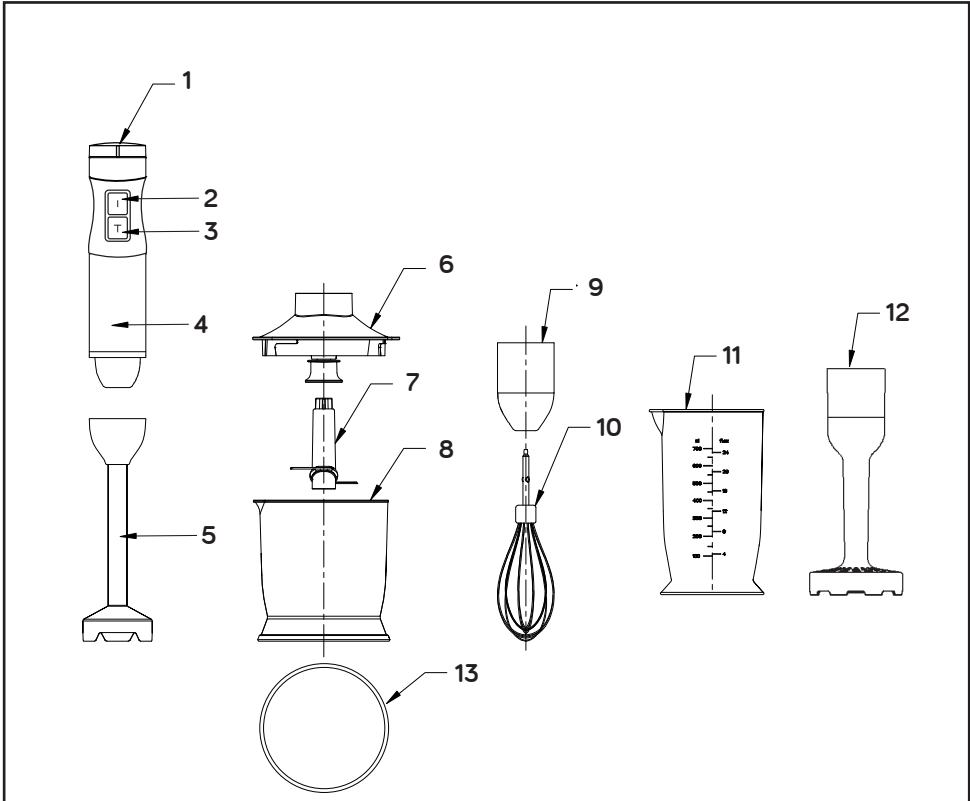


FIG. 1

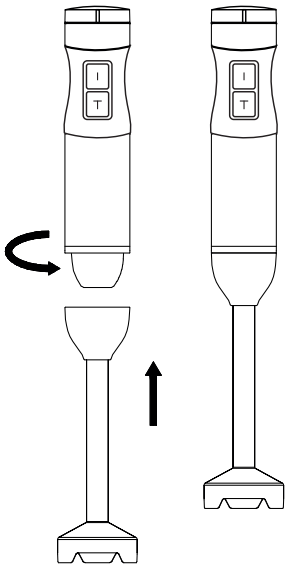


FIG. 2

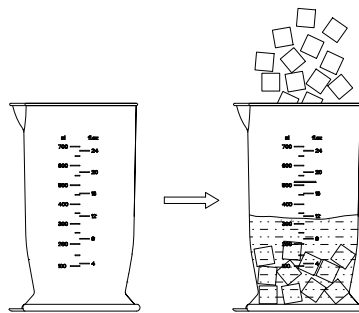


FIG. 3

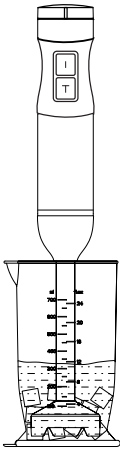


FIG. 4

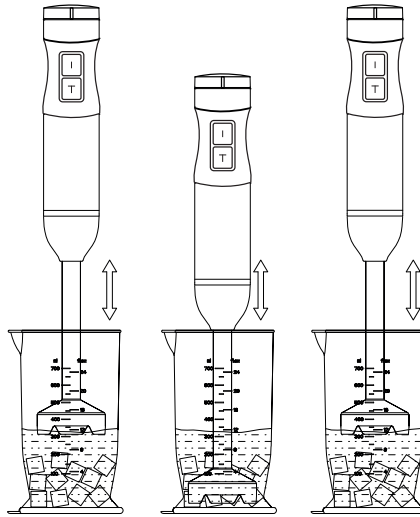


FIG. 5

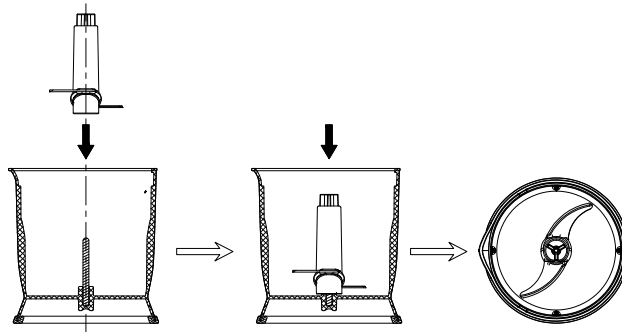
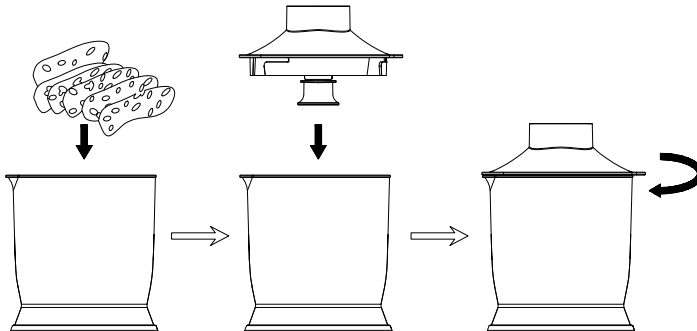
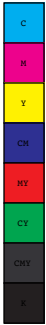
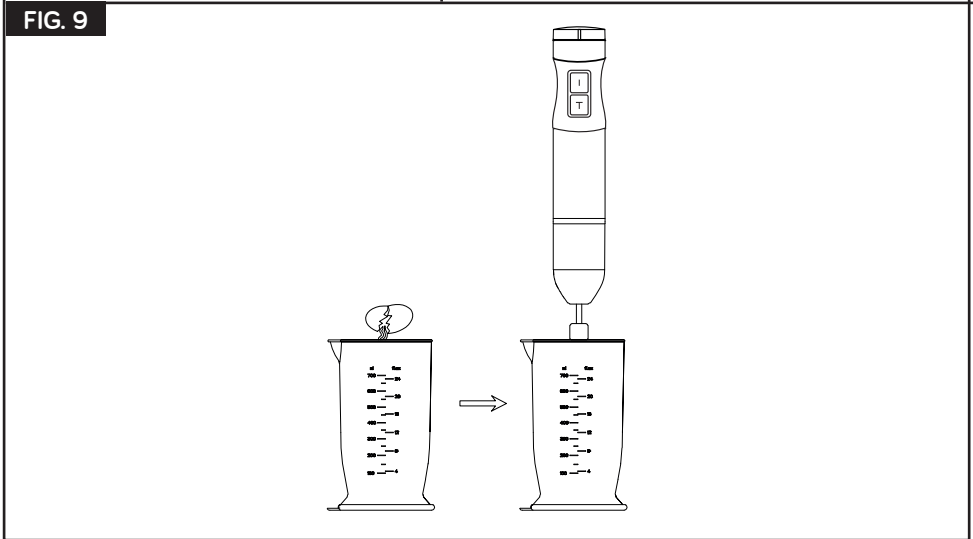
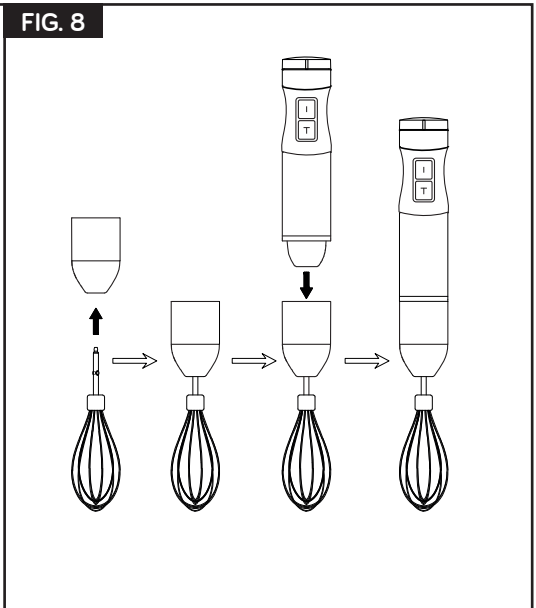
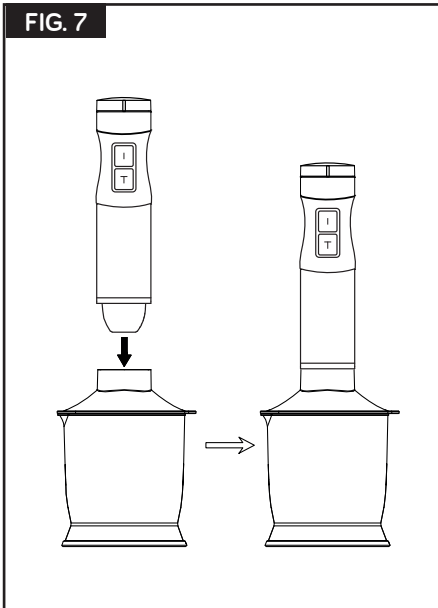


FIG. 6





DZIĘKUJEMY ZA WYBÓR MARKI ZELMER. ŻYCZYMY SATYSFAKCJI Z UŻYTKOWANIA URZĄDZENIA.

## OSTRZEŻENIE

Przed użyciem produktu należy dokładnie zapoznać się z niniejszą instrukcją obsługi. Należy ją przechowywać w bezpiecznym miejscu do użytku w przyszłości.

## OPIS

- 1 Pokrętko regulacji prędkości
- 2 Przycisk niskiej prędkości / dostosowanie prędkości
- 3 Przycisk bardzo wysokiej prędkości TURBO
- 4 Korpus blendera
- 5 Stopa blendera z ostrzem blendującym
- 6 Pokrywa rozdrabniacza \*
- 7 Ostrze rozdrabniacza \*
- 8 Pojemnik rozdrabniacza \*
- 9 Mechanizm trzepaczki \*
- 10 Trzepaczka \*
- 11 Pojemnik z miarką
- 12 Przystawka do puree \*
- 13 Plastikowa pokrywa \*

\* Akcesoria w komplecie z modelami ZHB4652 i ZHB4752

## INSTRUKCJE DOTYCZĄCE BEZPIECZEŃSTWA

Jeżeli kabel zasilający jest uszkodzony, producent, jego pracownik działu wsparcia technicznego lub inni specjaliści o równoważnych kwalifikacjach powinni go wymienić, żeby zapobiec zagrożeniom.

Przestrzegać czasów pracy akcesoriów wskazanych w ich poszczególnych rozdziałach instrukcji obsługi.

Aby wyczyścić urządzenie, należy postępować zgodnie z instrukcjami zawartymi w części instrukcji poświęconej czyszczeniu i konserwacji.

**Ostrzeżenie:** Nieprawidłowe użytkowanie grozi obrażeniami!

Należy zachować ostrożność podczas korzystania z ostrych ostrzy, opróżniania pojemnika i podczas czyszczenia.

PL

Należy zachować ostrożność, wlewając gorący płyn do pojemnika do miksowania, ponieważ płyn może się przelać z powodu nagłego działania wywołanego parą.

Zawsze należy odłączać mikser od zasilania, kiedy nie jest w użyciu, a także przed montażem, demontażem lub czyszczeniem.

Należy wyłączyć urządzenie i odłączyć je od sieci przed wymianą jakichkolwiek akcesoriów lub przed koniecznością dotknięcia części, które poruszają się w trakcie korzystania z urządzenia.

Urządzenie nie powinno być używane przez dzieci. Urządzenie i kabel do niego należy trzymać poza zasięgiem dzieci.

Urządzenia mogą używać osoby o ograniczonych zdolnościach fizycznych, zmysłowych lub umysłowych, lub nieposiadające doświadczenia i wiedzy, pod warunkiem że są one nadzorowane lub zostały pouczone na temat bezpiecznego użytkowania oraz są świadome związanego z tym ryzyka.

Dzieci nie mogą używać urządzenia jako zabawki.

**UWAGA:** Aby uniknąć niebezpieczeństwa związanego z niezamierzonym zresetowaniem wyłącznika termicznego, to urządzenie nie może być zasilane przez zewnętrzne urządzenie przełączające, takie jak zegar, ani podłączane do obwodu, który jest regularnie włączany i wyłączany.

Urządzenie jest przeznaczone do użytku na maksymalnej wysokości 2000m n.p.m..

## WAŻNE OSTRZEŻENIA

To urządzenie jest przeznaczone do użytku domowego i pod żadnym pozorem nie należy go używać do celów komercyjnych lub przemysłowych. Wszelkie nieprawidłowe użytkowanie lub nieprawidłowe obchodzenie się z urządzeniem spowoduje unieważnienie gwarancji.

Przed podłączeniem urządzenia do sieci sprawdzić, czy napięcie zasilania jest takie samo, jak wskazane na tabliczce znamionowej urządzenia.

W trakcie korzystania z urządzenia kabel zasilający nie może być zaplątany ani owinięty wokół niego.

Nie używać, nie podłączać ani nie odłączać urządzenia od sieci, mając mokre dłonie i/lub stopy.

Dla uzyskania idealnego efektu miksowania za pomocą ostrza, unikać używania go bez żywności.

Nie ciągnąć za kabel przyłączeniowy w celu odłączenia go i nie używać go do przenoszenia urządzenia.

Natychmiast odłączyć produkt od sieci w przypadku awarii lub uszkodzenia i skontaktować się z oficjalnym działem wsparcia technicznego. Aby zapobiec ryzyku niebezpieczeństwa, nie należy otwierać urządzenia. Naprawy lub procedury dotyczące urządzenia może wykonywać tylko wykwalifikowany personel z oficjalnego działu wsparcia technicznego marki.

Tylko do użytku w pomieszczeniach.

Produkt jest wyposażony w termiczny element bezpieczeństwa, który uruchamia się w przypadku nieprawidłowych wyższych temperatur. W przypadku zadziałania tego element, należy odłączyć urządzenie od zasilania i pozostawić do wystygnięcia na przynajmniej 15 minut.

**EUROGAMA Sp. z o.o.** nie ponosi odpowiedzialności za jakiegokolwiek szkody, które mogą wystąpić na osobach, zwierzętach lub przedmiotach z powodu nieprzestrzegania tych ostrzeżeń.

## INSTRUKCJE UŻYTKOWANIA

### MIKSOWANIE Z UŻYCIEM POKRĘTŁA PRĘDKOŚCI

Tego akcesorium można używać do robienia dipów, sosów, zup, majonezu, jedzenia i mieszanych napojów dla dzieci i osób starszych, mlecznych shake'ów, itp.

- Podłączyć stopę blendera do korpusu i obrócić go w kierunku wskazanym strzałką (Rys. 1).

Sugerujemy pokrojenie żywności w kostki o rozmiarze nie większym niż 15 mm. Umieścić żywność przeznaczoną do obróbki w pojemniku z miarą i dodać trochę zimnej przegotowanej wody lub czystej wody pitnej, mleka, itp. (Rys. 2).

Po dodaniu żywności i wody do pojemnika z miarą podłączyć przewód zasilający do gniazdka.

Umieścić ostrze blendujące w pojemniku (Rys. 3)

Urządzenie uruchamiamy naciskając przycisk wysokiej lub niskiej prędkości. Aby żywność zblendować dobrze i szybko, należy jedną ręką trzymać pojemnik a drugą ręką wykonywać urządzeniem ruchy w górę i w dół. Jeśli chcemy zatrzymać urządzenie należy zwolnić przycisk prędkości (Rys. 4).

Po pracy odłączyć urządzenie od sieci elektrycznej.

Uwaga: Nieprzerwany czas pracy akcesoriów powinien być krótszy niż jedna minuta.

Dla uzyskania idealnego efektu blendowania za pomocą ostrza, unikać używania go bez zanurzenia w płynie.

### JAK KORZYSTAĆ Z ROZDRABNIACZA

Tego akcesorium można używać do siekania mięsa, imbiru, czosnku oraz przygotowania granulatu z marchwi, sosu chili, itp.

Umieścić ostrze rozdrabniacza na pojemniku rozdrabniacza (Rys. 5).

Sugerujemy pokrojenie żywności w odpowiednie kształty i rozmiary. Np. pokrojenie mięsa w paski 2 cm x 2 cm x 6 cm, pokrojenie cebuli w 4-6 krążków itd. Umieścić przygotowaną żywność w rozdrabniaczu i zamknąć pokrywę rozdrabniacza (Rys. 6).

Dobrze zatrzasknąć korpus blendera z pokrywą rozdrabniacza, a następnie podłączyć urządzenie do zasilacza i wcisnąć przełącznik. Kiedy żywność osiągnie pożądaną teksturę, zwolnić przycisk przełącznika. Urządzenie przestanie pracować. Na końcu, najpierw odłączyć urządzenie z zasilania, a następnie przelać przetworzoną żywność (Rys. 7).

Wskazówki dotyczące eksploatacji:

Polecamy używać przycisku TURBO zwłaszcza przy rozdrabnianiu mięsa, ponieważ będzie to trwało

PL

około 10 sekund i sprawi, że mięso będzie smakować bardzo dobrze.

Przycisk niskiej prędkości zalecany jest do rozdrabniania marchwi, imbiru, czosnku i pieprzu. Przełączenie trybu pracy na niską prędkość na około 15 sekund może dać lepsze wyniki.

Najlepsze rodzaje mięsa do blendowania: chuda wołowina bez ścięgien, chuda wieprzowina bez skóry i kości. Proporcja tłustego mięsa nie powinna przekraczać jednej piątej całego rozdrabnianego mięsa, w innym przypadku wpłynie na wynik rozdrabniania.

### JAK KORZYSTAĆ Z TRZEPACZKI

Umieścić trzepaczkę w mechanizmie napędowym, a następnie umieścić całość w korpusie blendera (Rys. 8).

Umieścić białka jajek z 4-5 jaj w pojemniku, a następnie umieścić w nich trzepaczkę. Podłączyć do zasilania i ubijać z użyciem przycisku wysokiej prędkości. Po uformowaniu piany, zwolnić przycisk przełącznika. Urządzenie przestanie pracować. Na końcu odłączyć urządzenie z zasilania (Rys. 9).

Optymalna wydajność po miksowaniu jest wtedy, gdy po odwrócenia pojemnika do góry nogami, pianą z ubitych białek nie wypływa.

### JAK KORZYSTAĆ Z ZACIARKI DO ZIEMNIAKÓW

To akcesorium jest szczególnie odpowiednie do zacierania dyni i ziemniaków po ugotowaniu.

Umieść tłuczek do ziemniaków na jednostce głównej i zablokuj, obracając w prawo.

Użyj płaskiego pojemnika na dno, który może dopasować się do wielkości podstawy tłuczka do ziemniaków i dodaj dynię lub ziemniaki po dobrze ugotowanym.

Podłącz jednostkę główną i użyj przycisku dużej prędkości do pracy. Po zakończeniu zdejmij przycisk przełącznika i zdejmij pręt tłuczka do ziemniaków.

## KONSERWACJA I CZYSZCZENIE

Przed czyszczeniem odłączyć kabel zasilający. Nie dotykać ostrza.

Do wytarcia korpusu urządzenia używać suchej ściereczki kuchennej. Surowo zabrania się płukania jednostki głównej wodą lub zanurzania jej w wodzie.

Nie używać metalowych lub nylonowych szczotek, ściernych produktów gospodarstwa domowego, rozcieńczalników lub innych podobnych produktów czyszczących do czyszczenia urządzenia, gdyż mogą uszkodzić strukturę jego powierzchni.

Usuwać wszelkie zanieczyszczenia z kabla zasilającego przy użyciu miękkiej, suchej ściereczki.



## Wymogi dotyczące czyszczenia poszczególnych akcesoriów

Czyszczenie akcesoriów	Szorowanie	Płukanie	Czyszczenie poprzez zanurzenie	Zmywarka	Uwagi
Ostrze miksujące	✓	✓	✗	✓ tylko w pozycji góra w dół	Nie zanurzać w wodzie Zmywarka tylko w pozycji góra w dół 
Pojemnik z miarą	✓	✓	✓	✓	
Mechanizm trzepaczki	✓	✓	✗	✗	Nie zanurzać w wodzie
Trzepaczka	✓	✓	✓	✓	
Pokrywa rozdrabniacza	✓	✓	✗	✗	Nie zanurzać w wodzie
Rozdrabniacz	✓	✓	✓	✓	
Ostrze rozdrabniacza	✓	✓	✓	✓	
Ostrze przystawki do puree	✓	✓	✓	✓	
Korpus przystawki do puree	✓	✓	✗	✗	Nie zanurzać w wodzie

## Tabela przepisów

Materiał	Czas	Prędkość	Akcesoria
Namoczona marchewka: 280g - Woda: 420g	10''	MAKS.	Ostrze miksujące
Kostki mięsa: 300g	10''	MAKS.	Rozdrabniacz
Białko jaj: 4-5 jaj	120''	MAKS.	Trzepaczka
Śmietanka: 250ml	60-75''	MAKS.	Trzepaczka
Dobrze ugotowany ziemniak: 500gr	1 Min	MAKS.	Masher do ziemniaków

## USUWANIE PRODUKTU



Ten produkt jest zgodny z Dyrektywą Parlamentu Europejskiego i Rady 2012/19/UE w sprawie zużytego sprzętu elektrycznego i elektronicznego (WEEE), która określa ramy prawne obowiązujące w Unii Europejskiej w zakresie usuwania i ponownego wykorzystania zużytych urządzeń elektronicznych i elektrycznych. Nie wyrzucać tego produktu do śmieci. Oddać w najbliższym punkcie skupu zużytych urządzeń elektronicznych i elektrycznych.

WE WOULD LIKE TO THANKS YOU FOR CHOOSING ZELMER,  
WE WISH THE PRODUCT PERFORMS TO YOUR SATISFACTION AND PLEASURE.

## WARNING

PLEASE READ THE INSTRUCTIONS FOR USE CAREFULLY PRIOR TO USING THE PRODUCT.  
STORE THESE IN A SAFE PLACE FOR FUTURE REFERENCE.

## DESCRIPTION

- |    |                                     |
|----|-------------------------------------|
| 1  | Speed control knob                  |
| 2  | Low speed button / speed adjustable |
| 3  | Turbo high speed button             |
| 4  | Main unit                           |
| 5  | Blending blade                      |
| 6  | Chopper lid *                       |
| 7  | Chopping blade *                    |
| 8  | Chopper *                           |
| 9  | Whisk support *                     |
| 10 | Whisk *                             |
| 11 | Beaker                              |
| 12 | Potato Mash *                       |
| 13 | Plastic lid *                       |

\* available with models ZHB4652 and ZHB4752

## SAFETY INSTRUCTIONS

If the supply cord is damaged it must be replaced by the manufacturer, its service agent or similarly qualified persons in order to avoid a hazard.

Respect the operating times of the accessories indicated in their specific sections of the manual.

Proceed according to maintenance and cleaning section of this manual for cleaning.

**Warning: potential injury from misuse!**

Care shall be taken when handling the sharp cutting

EN

blades, emptying the bowl and during cleaning.

Be careful if hot liquid is poured into the blender as it can be ejected out of the appliance due to a sudden steaming. Always disconnect the blender from the supply if it is left unattended and before assembling, disassembling or cleaning.

Switch off the appliance and disconnect from supply before changing accessories or approaching parts that move in use.

This appliance shall not be used by children. Keep the appliance and its cord out of reach of children.

Appliances can be used by persons with reduced physical, sensory or mental capabilities or lack of experience and knowledge if they have been given supervision or instruction concerning use of the appliance in a safe way and if they understand the hazards involved.

Children shall not play with the appliance.

**CAUTION:** In order to avoid a hazard due to inadvertent resetting of the thermal cut-out, this appliance must not be supplied through an external switching device, such as a timer, or connected to a circuit that is regularly switched on and off by the utility.

This appliance is intended for use at a maximum altitude of 2000m above sea level

## IMPORTANT WARNINGS

This appliance is designed for home use and should never be used for commercial or industrial use under any circumstances. Any incorrect use or improper handling of the product shall render the warranty null and void.

Prior to plugging in the product, check that your mains voltage is the same as the one indicated on the product label.

The mains connection cable must not be tangled or wrapped around the product during use.

Do not use the device, or connect and disconnect to the supply mains with the hands and / or feet wet.

In order to ensure the sealing effect of blending blade, please do not allow the blending blade to work without load.

Do not pull on the connection cord in order to unplug it or use it as a handle

Unplug the product immediately from the mains in the event of any breakdown or damage and contact an official technical support service. In order to prevent any risk of danger, do not open the device. Only qualified technical personnel from the brand's Official technical support service may carry out repairs or procedures on the device.

Only for indoor use.

Product has a thermal safety component that operates in case of abnormal higher temperatures. In case of operation of this component, it is needed to unplug the product from mains and let cool for at least 15min.

**B&B TRENDS SL.** disclaims all liability for damages that may occur to people, animals or objects, for the non-observance of these warnings.

## INSTRUCTIONS FOR USE

### BLENDING WITH SPEED KNOB

This accessory is especially suitable for processing dip, sauce, soup, mayonnaise, baby or aged people food and mixed drinks, milk shake, etc.

- Connect the rod to the body of the motor and turn it in the direction indicated by the arrow (Fig. 1)

Cutting the food into cubic block that no more than 15 mm, then put them into beaker and add some cold boiled water, or drinking water, milk, water, etc. (Fig. 2)

Add food and water into beaker - plug the power cord into power socket

Put the blending blade into beaker (Fig. 3)

The product will continue to work by pressing on high or low speed button. In order to blend the food well and quickly, please use your one hand to hold the beaker, the other hand to hold the main unit to do up and down reciprocating movement. If you want to stop this product, just release pressure on the speed button. (Fig. 4)

Pull the plug out of the power socket after working.

Attention: The accessories continuous working time should be less than 1 minute.

In order to ensure the sealing effect of blending blade, please do not allow the blending blade to work without immersing into liquids.

### HOW TO USE THE CHOPPER

This accessory is especially suitable for chopping meat, ginger, garlic, and making carrot granule, chili sauce, etc.

Set the chopping blade into chopper shaft (Fig. 5)

Cutting the food material into appropriate shape and size. For example: cut meat into 2cm\*2cm\* 6cm size; cut onion into 4-6 disc, etc. Put the ready food into chopper and lock the chopper lid. (Fig. 6)

Let the main unit turn-lock clasp to the chopper lid, and then plug in and press the switch button. Once the food material chopped to your expected effect, just hand off the switch button, and the product will stop working. Finally, you should unplug the power cord firstly and then pour out the processed food. (Fig. 7)

Some operation tips:

High speed button should be used when meat chopping, especially the turbo function, as it only takes about 10 second and the meat foam taste better.

It is recommended to use low speed button when chopping carrots, ginger, garlic and pepper particles. Turn to the low speed to work around 15 seconds can get better effect.

The best food material to process meat: Lean beef without tendon, lean pork without pigskin and bone. The proportion of fat meat should not exceed one fifth of the whole piece of chopping meat, otherwise it will affect the chopping effect.

EN

**HOW TO USE THE WHISK**

Inserting the whisk into egg white beating components, and then lock it to the main unit. (Fig. 8)  
 Adding egg whites of 4-5 eggs into beaker, and then put the whisk into it. Plug in and use high speed button to work. Once the egg white formed foam, hand off the speed button and the product will stop working. Finally, unplug the power cord. (Fig. 9)  
 The optimum efficiency after mixing: Put the cup upside down, and there is no egg white liquid flow out.

**HOW TO USE THE POTATO MASHER**

This accessory is special suitable for mashing the pumpkin and potato after cooking.  
 Place the potato masher rod onto the main unit and lock it turning it clockwise.  
 Use a flat base container which can fit the size of the potato masher base and add the pumpkin or the potato after being well cooked.  
 Plug in the main unit and use high speed button to work. When finish, hand off the switch button and take the potato masher rod off.

**MAINTENANCE AND CLEANING**

You should unplug the power cord plug before cleaning. Do not touch the sharp blade.  
 Please use dry dishcloth to wipe the product body. And it is strictly prohibited to let the main unit rinse with water or immerse to the water.  
 Please do not use metal brush, nylon brush, household cleanser, diluent and other similar cleaning supplies to clean this product, as they may damage the product surface structure.  
 Please use soft dry cloth to wipe the dirt on the power cord

The cleaning requirements of each functional accessories

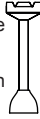
Accessories & Cleaning	Scrubbing	Rinsing	Immersion cleaning	Dishwasher	Remark
Blending blade	✓	✓	✗	✓ Yes at up-down position only	Do not immerse into water. Dishwasher only at up-down position 
Beaker	✓	✓	✓	✓	
Whisk support	✓	✓	✗	✗	Do not immerse into water
whisk	✓	✓	✓	✓	
Chopper lid	✓	✓	✗	✗	Do not immerse into water
Chopper	✓	✓	✓	✓	
Chopping blade	✓	✓	✓	✓	
Potato masher blade	✓	✓	✓	✓	
Potato masher body	✓	✓	✗	✗	Do not immerse into water

Table of Recipes

Load	Time	Speed	Accessory
Soaked carrot: 280g - Water: 420g	10"	MAX	Blender
Dice meat: 300g	10"	MAX	Chopper
Egg white: 4-5eggs	120"	MAX	Whisk
Cream: 250ml	60-75"	MAX	Whisk
Well cooked potato: 500g	1 min.	MAX	Potato masher

## PRODUCT DISPOSAL



This product complies with European Directive 2012/19/EU on electrical and electronic devices, known as WEEE (Waste Electrical and Electronic Equipment), provides the legal framework applicable in the European Union for the disposal and reuse of waste electronic and electrical devices. Do not dispose of this product in the bin, instead going to the electrical and electronic waste collection centre closest to your home.

DANKE DASS SIE SICH FÜR ZELMER ENTSCIEDEN HABEN WIR WÜNSCHEN IHNEN, DASS UNSER PRODUKT IHRE ERWARTUNGEN ERFÜLLT UND SIE ZUFRIEDEN STELLT.

## WARNUNG

LESEN SIE DIE GEBRAUCHSANWEISUNG SORGFÄLTIG DURCH, BEVOR SIE DAS PRODUKT VERWENDEN. BEWAHREN SIE ES AN EINEM SICHEREN ORT FÜR DEN ZUKÜNFTIGEN GEBRAUCH AUF

## BESCHREIBUNG

- |    |  |
|----|--|
| 1  | Geschwindigkeitsregler   |
| 2  | Taste für niedrige Geschwindigkeit / Geschwindigkeitsanpassung |
| 3  | TURBO-Taste für sehr hohe Drehzahl                             |
| 4  | Handmixer  |
| 5  | Mixerfuß mit Mixklinge   |
| 6  | Zerkleinerer-Abdeckung*  |
| 7  | Zerkleinerer-Klinge*   |
| 8  | Zerkleinerer-Schale *  |
| 9  | Schneebesen-Mechanismus *                                      |
| 10 | Schneebesen *  |
| 11 | Messbecher   |
| 12 | Pürieraufsatz *  |
| 13 | Plastikdeckel *  |

\* Zubehör im Lieferumfang der Modelle ZHB4652 i ZHB4752

## SICHERHEITSHINWEISE

Wenn das Netzkabel beschädigt ist, muss es durch den Hersteller, seinen Kundendienst oder eine qualifizierte Fachkraft ersetzt werden, um Gefahren zu vermeiden.

Beachten Sie die in den einzelnen Kapiteln der Bedienungsanleitung angegebenen Betriebszeiten der Zubehörteile.

Um das Gerät zu reinigen, befolgen Sie die Anweisungen im Abschnitt „Reinigung und Wartung“ des Handbuchs.

**Warnung:** Unsachgemäßer Gebrauch kann zu Verletzungen führen!

DE

Gehen Sie bei Verwendung scharfer Schneidmesser, Entleerung des Behälters und Reinigung vorsichtig vor.

Seien Sie vorsichtig, wenn Sie heiße Flüssigkeit in den Mischbehälter gießen, da die Flüssigkeit durch die plötzliche Dampfeinwirkung überlaufen kann.

Trennen Sie den Stabmixer immer von der Stromversorgung, wenn er nicht verwendet wird und bevor Sie ihn montieren, demontieren oder reinigen.

Schalten Sie das Gerät aus und ziehen Sie den Netzstecker, bevor Sie Zubehörteile wechseln oder Teile berühren, die sich bei der Verwendung des Geräts bewegen.

Das Gerät sollte nicht von Kindern verwendet werden. Bewahren Sie das Gerät und sein Kabel außerhalb der Reichweite von Kindern auf.

Das Gerät kann von Personen mit eingeschränkten körperlichen, sensorischen oder geistigen Fähigkeiten oder fehlender Erfahrung und Kenntnissen verwendet werden, vorausgesetzt, sie werden beaufsichtigt oder wurden in die sichere Anwendung eingewiesen und sind sich der damit verbundenen Risiken bewusst.

Kinder dürfen das Gerät nicht als Spielzeug benutzen.

**HINWEIS:** Um die Gefahr eines versehentlichen Rücksetzens des Thermoschalters zu vermeiden, darf dieses Gerät nicht über ein externes Schaltgerät, wie z. B. eine Zeitschaltuhr, mit Strom versorgt oder an einen Stromkreis angeschlossen werden, der regelmäßig ein- und ausgeschaltet wird.

Das Gerät ist für den Einsatz in einer maximalen Höhe von 2000 m über dem Meeresspiegel vorgesehen.



## WICHTIGE WARNUNGEN

Dieses Gerät ist für den Hausgebrauch bestimmt und sollte unter keinen Umständen für kommerzielle oder industrielle Zwecke verwendet werden. Bei unsachgemäßem Gebrauch oder unsachgemäßer Handhabung erlischt die Garantie.

Prüfen Sie vor dem Anschließen des Produkts, ob die Netzspannung mit der auf dem Produktetikett angegebenen Spannung übereinstimmt.

Während des Gebrauchs darf sich das Netzkabel nicht verheddern oder um das Produkt gewickelt werden. Das Gerät darf mit nassen Händen o. Füßen weder benutzt noch ans Netz angeschlossen bzw. vom Netz getrennt werden.

Um perfekte Mixerergebnisse mit der Klinge zu erzielen, vermeiden Sie den Einsatz ohne Lebensmittel.

Ziehen Sie nicht am Verbindungskabel, um es von der Steckdose zu trennen oder es als Tragegriff zu verwenden.

Ziehen Sie im Falle eines Ausfalls oder Schadens sofort den Netzstecker und wenden Sie sich an den offiziellen technischen Kundendienst. Um jegliches Gefahrenrisiko zu vermeiden, darf das Gerät nicht geöffnet werden. Nur qualifiziertes technisches Personal des offiziellen technischen Kundendienstes darf Reparaturen oder Eingriffe am Gerät vornehmen.

Nur für den Innenbereich geeignet.

Das Produkt ist mit einem thermischen Sicherheitselement ausgestattet, das bei abnormal hohen Temperaturen auslöst. Wenn dieses Element ausgelöst wird, ziehen Sie den Netzstecker und lassen Sie das Gerät mindestens 15 Minuten lang abkühlen.

**B&B TRENDS SL.** lehnt jede Haftung für Schäden an Personen, Tieren oder Gegenständen ab, die aufgrund der Nichtbeachtung dieser Warnungen entstehen können.

## GEBRAUCHSANWEISUNGEN

### MIXEN MIT BENUTZUNG DES GESCHWINDIGKEITSREGLERS

Das Gerät kann zur Zubereitung von Dips, Soßen, Suppen, Mayonnaise, Speisen und Mixgetränken für Kinder und ältere Menschen, Shakes usw. verwendet werden.

- Den Mixerfuß mit dem Stabmixer verbinden und in Pfeilrichtung drehen (Abb. 1).

Wir empfehlen, die Produkte in maximal 15 mm große Würfel zu schneiden. Geben Sie das zu verarbeitende Lebensmittel in den Messbecher ein und füllen Sie etwas kaltes abgekochtes Wasser oder sauberes Trinkwasser, Milch usw. hinzu. (Abb. 2)

Nachdem Sie Lebensmittel und Wasser in den Messbehälter gegeben haben, stecken Sie das Netzkabel in die Steckdose.

Setzen Sie das Messer des Mixers in den Behälter (Abb. 3)

Starten Sie das Gerät durch Drücken der Taste für hohe oder niedrige Drehzahl. Um die Produkte gut und schnell zu mixen, halten Sie den Behälter mit einer Hand und bewegen Sie den Mixer mit der anderen Hand auf und ab. Um den Stabmixer zu stoppen, ist die Drehzahlwahltaste loszulassen. (Abb. 4)

Trennen Sie das Gerät nach dem Betrieb vom Netz.

Hinweis: Die Dauerbetriebszeit der Zubehörteile sollte nicht länger als eine Minute betragen.

Um einen perfekten Mixerergebnis mit dem Schneidmesser zu erzielen, halten Sie den Pürierstab stets in der Zubereitung eingetaucht.

### ANWENDUNG DES ZERKLEINERERS

Dieses Zubehör kann zum Hacken von Fleisch, Ingwer, Knoblauch und zur Zubereitung von Karottenpellets, Chilisauce usw. verwendet werden.

DE

Setzen Sie den Zerkleinerungsmesser auf den Zerkleinerungsbehälter (Abb. 5)

Wir empfehlen die Produkte in geeignete Formen und Größen zu schneiden, z.B. das Fleisch in Streifen von 2 cm x 2 cm x 6 cm, Zwiebel in 4-6 Ringe usw. Legen Sie die zubereiteten Lebensmittel in den Zerkleinerer und schließen Sie den Deckel. (Abb. 6)

Verbinden Sie den Stabmixer mit der Abdeckung des Zerkleinerers gut, schließen Sie dann das Gerät an die Stromversorgung an und drücken Sie die Einschalttaste. Wenn die Zubereitung die gewünschte Konsistenz erreicht hat, lassen Sie die Einschalttaste los. Das Gerät stoppt danach. Zuletzt trennen Sie zuerst das Gerät von der Stromversorgung und gießen Sie die Zubereitung um. (Abb. 7)

Betriebshinweise:

Beim Zerkleinern von Fleisch verwenden Sie die Hochgeschwindigkeitstaste, insbesondere die Turbofunktion, da dies nur etwa 10 Sekunden dauert und das Fleisch dann besser schmeckt.

Die Niedriggeschwindigkeitstaste wird für Karotten, Ingwer, Knoblauch und Pfeffer empfohlen. Das Umschalten auf niedrige Geschwindigkeit für etwa 15 Sekunden kann bessere Ergebnisse liefern.

Das beste Fleisch für die Verarbeitung: mageres Rindfleisch ohne Sehnen, mageres Schweinefleisch ohne Haut und Knochen. Der Anteil an fettem Fleisch sollte nicht mehr als ein Fünftel des gesamten Hackfleischs betragen, da er sonst das Ergebnis beeinträchtigt.

## VERWENDUNG DES SCHNEEBESENS

Legen Sie den Schneebesen in den Antriebsmechanismus und setzen Sie ihn dann auf die Haupteinheit. (Abb. 8)

Geben Sie das Eiklar aus 4-5 Eiern in den Behälter und legen Sie dann den Schneebesen hinein. Schließen Sie das Gerät an die Stromversorgung und schlagen Sie das Eiweiß mit der Hochgeschwindigkeitstaste auf. Sobald sich der Schaum gebildet hat, lassen Sie den Schaltknopf los. Das Gerät stoppt. Trennen Sie schließlich das Gerät von der Stromversorgung. (Abb. 9)

Optimale Leistung nach dem Aufschlagen: den Behälter auf den Kopf stellen, das geschlagene Eiweiß sollte nicht herausfließen.

## WIE MAN DEN KARTOFFELMASHER VERWENDET

Dieses Zubehör eignet sich besonders zum Zerdrücken von Kürbis und Kartoffeln nach dem Kochen.

Setzen Sie die Kartoffelstampferstange auf das Hauptgerät und verriegeln Sie sie, indem Sie sie im Uhrzeigersinn drehen.

Verwenden Sie einen Behälter mit flachem Boden, der der Größe des Kartoffelstampferbodens entspricht, und fügen Sie den Kürbis oder die Kartoffel hinzu, nachdem Sie gut gekocht haben.

Schließen Sie das Hauptgerät an und arbeiten Sie mit der Hochgeschwindigkeitstaste. Wenn Sie fertig sind, geben Sie den Schaltermknopf ab und nehmen Sie die Kartoffelstampferstange ab.

## WARTUNG UND REINIGUNG

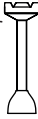
Ziehen Sie vor der Reinigung das Netzkabel ab. Die Klinge nicht berühren.

Wischen Sie den Gerätekörper mit einem trockenen Küchentuch ab. Es ist strengstens verboten, die Haupteinheit mit Wasser abzuspülen oder in Wasser einzutauchen.

Verwenden Sie zur Reinigung des Geräts keine Metall- oder Nylonbürsten, scheuernde Haushaltsprodukte, Verdüner oder ähnliche Reinigungsmittel, da diese die Oberfläche beschädigen können.

Entfernen Sie jeglichen Schmutz vom Netzkabel mit einem weichen, trockenen Tuch.

Reinigungsanforderungen für einzelne Zubehörteile

Reinigung von Zubehörteilen	Scheuern	Spülen	Reinigen durch Eintauchen	Spülmaschine	Bemerkungen
Mixer Klinge	✓	✓	✗	✓ nur auf den Kopf gestellt	Nicht in Wasser eintauchen Spülmaschine nur auf den Kopf gestellt 
Messbecher	✓	✓	✓	✓	
Schneebesen-Mechanismus	✓	✓	✗	✗	Nicht in Wasser eintauchen
Schneebesen	✓	✓	✓	✓	
Zerkleinerungsdeckel	✓	✓	✗	✗	Nicht in Wasser eintauchen
Zerkleinerer	✓	✓	✓	✓	
Zerkleinerer-Klinge	✓	✓	✓	✓	
Pürierstab-Klinge	✓	✓	✓	✓	
Pürierstab	✓	✓	✗	✗	Nicht in Wasser eintauchen

Hinweistabelle

Material	Zeit	Geschwindigkeit	Zubehör
Getränkte Möhren: 280g - Wasser: 4200g	10"	MAX.	Mixer Klinge
Fleischwürfel: 300g	10"	MAX.	Zerkleinerer
Eiklar: 4-5 Eier	120"	MAX.	Schneebesen
Sahne: 250ml	60-75"	MAX.	Schneebesen
Gut gekochte Kartoffel: 500g	1 min	MAX.	Kartoffelstampfer

PRODUKTENTSORGUNG



Dieses Produkt entspricht der Richtlinie 2012/19/EU des Europäischen Parlaments und des Rates über Elektro- und Elektronik-Altgeräte (WEEE), die den rechtlichen Rahmen für die Entsorgung und Wiederverwendung von Elektro- und Elektronik-Altgeräten in der Europäischen Union festlegt. Das Produkt nicht mit Kommunalabfällen entsorgen. Bringen Sie dieses Produkt zur nächstgelegenen Sammelstelle für gebrauchte Elektrogeräte:

DĚKUJEME VÁM, ŽE JSTE SI ZVOLILI ZNAČKU ZELMER. PŘEJEME VÁM, ABYSTE BYLI S NAŠÍM VÝROBKEM SPOKOJENI.

## VAROVÁNÍ

PŘED POUŽITÍM VÝROBKU SI PROSÍM POZORNĚ PŘEČTĚTE TENTO NÁVOD K OBSLUZE A ULOŽTE JEJ NA BEZPEČNÉM MÍSTĚ PRO BUDOUCÍ POUŽITÍ.

## POPIS

- |    |   |
|----|---|
| 1  | Volič rychlosti                                     |
| 2  | Tlačítko nízké rychlosti / přizpůsobení rychlosti   |
| 3  | Tlačítko velmi vysoké rychlosti TURBO               |
| 4  | Tělo tyčového mixéru                                |
| 5  | Mixovací nástavec tyčového mixéru z mixovacím nožem |
| 6  | Víko kráječe *                                      |
| 7  | Nůž kráječe *                                       |
| 8  | Nádoba kráječe *                                    |
| 9  | Mechanismus šlehače *                               |
| 10 | Šlehač *  |
| 11 | Nádoba s odměrkou                                   |
| 12 | Nástavec na pyré *                                  |
| 13 | Plastové víko *                                     |

\* Příslušenství dodávané s modely ZHB4652 a ZHB4752

## BEZPEČNOSTNÍ POKYNY

Pokud je napájecí kabel poškozen, musí jej vyměnit výrobce, jeho zaměstnanec oddělení technické podpory nebo jiný odborník s rovnocennou kvalifikací, aby nedošlo k ohrožení.

Dodržujte provozní doby příslušenství uvedené v jednotlivých kapitolách návodu k obsluze.

Při čištění zařízení postupujte podle pokynů obsažených v části návodu věnované čištění a údržbě.

Výstraha: V důsledku nesprávného použití může dojít k úrazu!

Při používání ostrých čepelí, vyprazdňování nádoby a během čištění je nutné dbát na opatrnost.

CZ

Při nalévání horké tekutiny do mixovací nádoby je nutné dávat pozor, protože tekutina začít přetékat v důsledku náhlé reakce vyvolané párou.

Pokud mixér nepoužíváte a před jeho montáží, demontáží nebo čištěním jej vždy odpojte od elektrické zásuvky.

Před výměnou jakéhokoli příslušenství nebo je-li nutné dotknout se součástí, které se při používání zařízení pohybují, je nutné zařízení vypnout a odpojit z elektrické zásuvky.

Zařízení nesmí používat děti. Uchovávejte zařízení a jeho kabel mimo dosah dětí.

Zařízení mohou používat osoby se omezenými fyzickými, smyslovými nebo duševními schopnostmi nebo osoby bez zkušeností a znalostí, pokud jsou pod dohledem nebo byly poučeny o bezpečném používání a jsou si vědomy rizika, které je s tím spojeno.

Nedovolte dětem používat zařízení jako hračku.

**UPOZORNĚNÍ:** Aby se zabránilo nebezpečí spojeného s neúmyslným resetováním tepelného spínače, nesmí být toto zařízení napájeno externím spínacím zařízením, jako např. hodiny, ani nesmí být připojeno k obvodu, který je pravidelně zapínán a vypínán.

Zařízení je určeno k použití v maximální nadmořské výšce 2000 m n. m.

## DŮLEŽITÁ UPOZORNĚNÍ

Toto zařízení je určeno pro domácí použití a za žádných okolností nesmí být použito pro komerční nebo průmyslové účely. Jakékoli nesprávné použití nebo lub nesprávné zacházení se zařízením má za následek ztrátu záruky.

Před připojením zařízení k síti zkontrolujte, zda je napájecí napětí stejné, jak je uvedeno na typovém štítku zařízení.

Během používání zařízení nesmí být napájecí kabel zamotaný nebo omotaný kolem zařízení.

Máte-li mokré ruce a/nebo nohy, zařízení nepoužívejte, nepřipojujte je ani neodpojujte od síťové zásuvky.

Pro dosažení ideálního výsledku mixování pomocí čepele se vyvarujte používání mixéru bez potravin.

Při odpojování zařízení od síťové zásuvky netahajte za přívodní kabel, nepoužívejte přívodní kabel k přenášení zařízení.

V případě poruchy nebo poškození okamžitě odpojte výrobek od elektrické sítě a kontaktujte oficiální oddělení technické podpory. Z bezpečnostních důvodů neotevírejte zařízení. Opravy nebo postupy týkající se zařízení smí provádět pouze kvalifikovaný personál z oficiálního oddělení technické podpory značky.

Pouze pro použití v místnostech.

Výrobek je vybaven tepelným bezpečnostním prvkem, který se aktivuje v případě abnormálně vysokých teplot. Dojde-li k aktivaci tohoto prvku, je nutné odpojit zařízení od napájení a nechte je alespoň 15 minut vychladnout.

**B&B TRENDS SL.** nenese odpovědnost za jakékoli škody, ke kterým může dojít u osob, zvířat nebo věcí z důvodu nedodržení těchto varování.

## NÁVOD K POUŽITÍ

### MIXOVÁNÍ S VYUŽITÍM VOLIČE RYCHLOSTI

Toto příslušenství lze použít k přípravě dipů, omáček, polévek, majonézy, jídel a míchaných nápojů pro děti a seniory, mléčných koktejlů atd.

- Připojit mixovací nástavec tyčového mixéru k tělu a otočit jím ve směru šipky (Obr. 1).

Doporučujeme nakrájet potraviny na kostičky ne větší než 15 mm. Do nádoby s odměrkou vložte potraviny určené ke zpracování a přidejte trochu studené převařené vody nebo čisté pitné vody, mléka, apod. (Obr. 2).

Po vložení potravin a vody do nádoby s odměrkou připojte přívodní kabel do elektrické zásuvky.

Vložte mixovací nůž do nádoby (Obr. 3)

Zařízení se zapíná stisknutím tlačítka vysoké nebo nízké rychlosti. Pro správné a rychlé smíchání potravin přidržujte jednou rukou nádobu a druhou rukou pohybujte zařízením nahoru a dolů. Chcete-li zařízení zastavit, musíte povolit tlačítko rychlosti (Obr. 4).

Po práci odpojte zařízení od elektrické zásuvky.

Upozornění: Nepřerušovaná práce příslušenství musí být kratší než jedna minuta.

Pro dosažení ideálního výsledku mixování pomocí čepele se snažte ji neponořovat do tekutiny.

### JAK POUŽÍVAT KRÁJEČ

Toto příslušenství můžete použít k mletí masa, drcení zázvoru, česneku a výrobě mrkvových granulí, chilli omáčky apod.

Umístit nůž kráječe na nádobě kráječe (Obr. 5).

Doporučujeme nakrájet potraviny na kousky vhodného tvaru a velikosti. Např. maso nakrájejte na proužky 2 cm x 2 cm x 6 cm, cibulí na 4-6 kroužků atd. Takto připravené potraviny vložte do kráječe a zavřete víko kráječe (Obr. 6).

Dobře spojte tělo tyčového mixéru s víkem kráječe (cvaknutí), a pak připojte zařízení do elektrické zásuvky a stiskněte přepínač. Jakmile potraviny dosáhnou požadované struktury, uvolněte tlačítko přepínače. Zařízení přestane pracovat. Nakonec odpojte zařízení od elektrické zásuvky a pak přelijte zpracované potraviny (Obr. 7).

Provozní pokyny:

Tlačítko TURBO doporučujeme používat zejména při mletí masa, protože to bude trvat asi 10 sekund a maso potom bude chutnat velmi dobře.

Tlačítko nízké rychlosti se doporučuje k drcení mrkve, zázvoru, česneku a pepře. Lepší výsledky může

CZ

přinést přepnutí provozního režimu na nízkou rychlost na dobu 15 sekund.

Nejlepší druhy masa k mixování: libové hovězí maso bez šlach, libové vepřové maso bez kůže a kostí.

Podíl tučného masa by neměl přesáhnout pětinu veškerého mletého masa, v opačném případě to ovlivní výsledek mletí.

### JAK POUŽÍVAT ŠLEHAČ

Vložte šlehač do pohonného mechanismu a celek pak umístěte v těle tyčového mixéru (Obr. 8).

Do nádoby vložte bílek z 4-5 vajec a pak v nich umístěte šlehač. Zapojte zařízení do elektrické zásuvky a šlehejte s použitím tlačítka vysoké rychlosti. Po vytvoření pěny uvolněte tlačítko přepínače. Zařízení přestane pracovat. Nakonec odpojte zařízení od elektrické zásuvky (Obr. 9).

Optimální efekt po mixování je tehdy, když po obrácení nádoby dnem vzhůru ušlehaný vaječný bílek nevytéká.

### JAK POUŽÍVAT MASHER ZEMĚDĚLKA

Toto příslušenství je zvláště vhodné pro mačkání dýně a brambor po vaření.

Umístěte tyč na vylisování brambor na hlavní jednotku a zajistěte ji otáčením ve směru hodinových ručiček.

Použijte nádobu s plochým dnem, která se vejde do velikosti základny pro rozdrobení brambor, a přidejte dýni nebo brambor po dobře uvařeném.

Připojte hlavní jednotku a pracujte pomocí vysokorychlostního tlačítka. Po dokončení vypněte tlačítko spínače a sejměte tyč na vylisování brambor

## ÚDRŽBA A ČIŠTĚNÍ

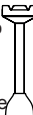
Před čištěním odpojte napájecí kabel. Nesahejte na nůž.

K očištění těla spotřebiče použijte suchou kuchyňskou utěrku. Je přísně zakázáno oplachovat hlavní jednotku vodou nebo ji ponořit do vody.

K čištění spotřebiče nepoužívejte kovové ani nylonové kartáče, brusné výrobky pro domácnost, ředidla nebo jiné podobné čisticí prostředky, protože by mohly poškodit strukturu jeho povrchu.

Veškeré nečistoty z napájecího kabelu odstraňujte měkkou, suchou utěrkou.

## Požadavky na čištění různých dílů příslušenství

Čištění příslušenství	Drhnutí	Oplachování	Čištění ponořením	Myčka nádobí	Poznámky
Mixovací nůž	✓	✓	✗	✓ Ano, pouze v obrácené poloze	Neponořovat do vody Myčka nádobí pouze v obrácené poloze 
Nádoba s odměrkou	✓	✓	✓	✓	
Mechanismus šlehače	✓	✓	✗	✗	Neponořovat do vody
Šlehač	✓	✓	✓	✓	
Víko kráječe	✓	✓	✗	✗	Neponořovat do vody
Kráječ	✓	✓	✓	✓	
Nůž kráječe	✓	✓	✓	✓	
Nůž nástavce na pyré	✓	✓	✓	✓	
Tělo nástavce na pyré	✓	✓	✗	✗	Neponořovat do vody

## Tabulka receptů

Potravina	Čas	Rychlost	Příslušenství
Namočená mrkev: 280g - Voda: 420g	10"	MAX.	Mixovací čepel
Kostky masa: 300g	10"	MAX.	Kráječ
Vaječný bílek: 4-5 vajec	120"	MAX.	Šlehač
Smetana: 250ml	60-75"	MAX.	Šlehač
Dobře vařený brambor: 500 g	1 min	MAX.	Mačkadlo brambor

## LIKVIDACE VÝROBKU



Tento výrobek je v souladu se směrnicí Evropského parlamentu a Rady 2012/19/EU o odpadních elektrických a elektronických zařízeních (OEEZ), která stanoví právní rámec platný v Evropské unii v rozsahu likvidace a opětovného využití použitých elektrických a elektronických zařízení. Nevyhazujte tento výrobek do domovního odpadu. Odevzdejte jej v nejbližší sběrně nebo výkupně odpadních elektrických a elektronických zařízeních.



ĎAKUJEME VÁM, ŽE STE SI VYBRALI ZELMER VERÍME, ŽE VÝROBOK SPLNÍ VAŠE OČAKÁVANIA.

## VAROVANIE

PRED POUŽITÍM VÝROBKU SI DÔKLADNE PREČÍTAJTE NÁVOD NA POUŽÍVANIE, KTORÝ SI UCHOVAJTE NA BEZPEČNOM MIESTE, ABY STE HO MOHLI POUŽIŤ AJ V BUDÚCNOSTI

## OPIS

- 1 Ovládač nastavenia rýchlosti
- 2 Tlačidlo nízkej rýchlosti/ prispôsobenie rýchlosti
- 3 Tlačidlo TURBO rýchlosti
- 4 Motorová jednotka/telo
- 5 Mixovacia násada s mixovacím nožom
- 6 Kryt sekáčika \*
- 7 Nože sekáčika \*
- 8 Nádobá sekáčika\*
- 9 Zostava šľahacej metličky \*
- 10 Šľahacia metlička \*
- 11 Nádobá s mierkou
- 12 Nadstavec na pyré \*

\* Diely sú súčasťou súpravy modelov ZHB4652 i ZHB4752

## BEZPEČNOSTNÉ POKYNY

Poškodený sieťový kábel môže vymeniť iba výrobca, autorizované servisné centrum alebo kvalifikované osoby, aby nedošlo k ohrozeniu.

Dodržiavajte prevádzkový čas určený pre príslušenstvo, uvedený v príslušnej časti návodov na ich používanie.

Pri čistení spotrebiča postupujte podľa pokynov uvedených v časti návodu o čistení.

Upozornenie: Nesprávne používanie spotrebiča môže spôsobiť zranenia! Jednotlivé časti v ich návode na používanie.

Pri manipulácii a čistení ostria nožov postupujte opatrne.

SK

Ak spotrebič nepoužívate pred montážou, demontážou alebo pred čistením, vždy ho odpojte z napájania.

Pri vlievaní horúcej tekutiny do mixovacej nádoby postupujte opatrne, pretože tekutina môže pretiecť vplyvom náhleho pôsobenia pary.

Ak mixér nepoužívate pred montážou, demontážou alebo pred čistením, vždy ho odpojte z napájania.

Spotrebič vždy odpojte z napájacej siete pred výmenou akýchkoľvek častí príslušenstva alebo pred nevyhnutným kontaktom s rotujúcimi časťami počas chodu spotrebiča.

Zabráňte deťom v manipulácii so spotrebičom. Spotrebič aj kábel uchovávajte mimo dosahu detí.

Zariadenie môžu používať osoby so zníženou fyzickou, zmyslovou alebo duševnou schopnosťou, alebo osoby bez skúseností a poznatkov, pod podmienkou, že sú pod dohľadom alebo boli poučené o bezpečnom prevádzkovaní a uvedomujú si riziko.

Zabráňte deťom používať spotrebič ako hračku

**UPOZORNENIE:** Zariadenie nesmie byť napájané z externého spínacieho zariadenia ako sú hodiny, nesmie byť pripojené k obvodu, ktorý sa pravidelne pripája a odpája, aby nedošlo k neúmyselnému zresetovaniu tepelného spínača.

Spotrebič je určený na používanie v maximálnej nadmorskej výške do 2000 m.n.m.

## DÔLEŽITÉ UPOZORNENIE

Zariadenie je určené na používanie v domácnostiach, nikdy ho nepoužívajte pre komerčné ani priemyselné účely. Nesprávne používanie alebo nevhodné zaobchádzanie s výrobkom bude mať za následok zrušenie záruky a zodpovednosti.

Pred pripojením výrobku skontrolujte, či je sieťové napätie zhodné alebo v hraniciach napätia uvedeného na štítku výrobku.

Napájací kábel sa počas prevádzky nesmie zamotať ani ovinúť okolo prístroja.

Nepoužívajte, nepripájajte ani neodpájajte spotrebič z napájacej siete mokrymi rukami a/alebo chodidlami.

Pre dosiahnutie ideálneho výsledku mixovania nožmi, nepoužívajte mixér na prázdno – bez vložených surovín.

Ak chcete odpojiť spotrebič z elektrickej zásuvky, neťahajte za sieťový kábel ani ho nepoužívajte ako držiak pri manipulácii.

V prípade poruchy alebo poškodenia výrobok okamžite odpojte z napájacej siete a kontaktujte autorizovaný servis. V prípade poruchy spotrebič neotvárajte, aby ste predišli riziku ohrozenia. Servis a opravy spotrebiča môžu vykonávať iba kvalifikovaní technickí pracovníci autorizovaného technického servisu značky.

Spotrebič je určený na používanie v uzavretých priestoroch.

Spotrebič má bezpečnostnú poistku teploty, ktorá sa v prípade nevyhovujúcej vysokej teploty zapne. Pri zapnutí poistky, odpojte spotrebič z elektrickej siete a ho nechajte vychladnúť po dobu najmenej 15 minút.

**B&B TRENDS SL.** nie je zodpovedná za žiadne škody, ktoré by mohli byť spôsobené ľuďom, zvieratám alebo na predmetoch z dôvodu nedodržiavania týchto upozornení riadnym spôsobom.

## NÁVOD NA POUŽÍVANIE

### MIXOVANIE PRI POUŽITÍ REGULÁTORA RÝCHLOSTI

Diel sa používa na prípravu dípov, omáčok, polievok, majonézy, jedál a miešaných nápojov pre deti a seniorov, mliečnych koktailov a pod..

- Pripevnite mixovaciu násadu k motorovej jednotke mixéra v smere podľa šípky (Obr. 1).

Pred mixovaním sa odporúča pokrájať mixované suroviny na kocky menšie ako 15 mm. Suroviny vložte do nádoby s mierkou a pridajte trochu studenej prevarenej vody alebo čistej pitnej vody, mlieka, a pod. (Obr. 2).

Po vložení surovín a vody do nádoby s mierkou zapojte elektrický kábel do elektrickej siete.

Mixovacie nože umiestnite v nádobe (Obr. 3)

Spotrebič spustíte stlačením tlačidla pre vysokú alebo nízku rýchlosť. Na rýchle a kvalitné zmixovanie surovín si jednou rukou pridržiavajte nádobu a druhou rukou pohybujte smerom nahor a nadol.

Uvoľnením tlačidla rýchlosti spotrebič zastavíte (Obr. 4)

Spotrebič po skončení práce odpojte z elektrickej siete.

Upozornenie: Nepretržitá doba prevádzkovania dielov by nemala byť dlhšia ako jedna minúta.

Ideálny výsledok mixovania pomocou nožov dosiahnete, ak sa nože vnoria do tekutej masy.

### POUŽITIE SEKAČA

Diel sa používa na sekanie mäsa, zázvoru, cesnaku a na prípravu mrkvového granulátu, čili omáčky a pod..

Sekací nôž umiestnite na sekaciu nádobu (Obr. 5).

Pred sekaním sa odporúča pokrájať suroviny na vhodnú veľkosť a tvar. Napr. mäso pokrájať na pásiky 2 cm x 2 cm x 6 cm, cibulu pokrájať na 4-6 krúžkov a pod.. Pripravené suroviny vložte do sekáčika a zavrite kryt/veko sekáčika (Obr. 6).

Silno zatrasť telom mixéra z krytom sekáčika a spotrebič pripojte k elektrickej sieti a stlačte spínač. Keď suroviny dosiahnu požadovanú textúru, uvoľnite tlačidlo spínača. Spotrebič prestane pracovať. Na koniec, najskôr spotrebič odpojte z elektrickej siete a potom prelejte pripravenú surovinu (Obr. 7)

Pokyny pri prevádzkovaní:

Odporúčame používať tlačidlo TURBO hlavne pri sekaní mäsa, pretože to bude trvať iba cca. 10 sekúnd a zanechá výbornú chuť mäsa.

Tlačidlo nízkej rýchlosti sa odporúča používať na sekanie mrkvy, zázvoru, cesnaku a čierneho korenia.

Prepnutie pracovného režimu na nízku rýchlosť na cca. 15 sekúnd môže skvalitniť výslednú surovinu.

SK

Najvhodnejšie druhy mäsa na mixovanie: chudé hovädzie bez šliach, chudé bravčové bez kože a kostí. Obsah masného mäsa by nemal byť vyšší ako jedna pätina z celého sekaného mäsa, v opačnom prípade to ovplyvní výsledok sekania.

### POUŽITIE ŠĽAHAČA

Šľahaciu metličku vložte do motorovej jednotky a celok umiestnite na telo mixéra (Obr. 8).

Bielka zo 4-5 vajíčok dajte do nádoby a vložte do nej šľahaciu metličku. Pripojte k elektrickej sieti a šľahajte pomocou tlačidla vysokej rýchlosti. Po vyšľahaní peny, uvoľnite tlačidlo spínača. Spotrebič prestane pracovať. Na koniec spotrebič odpojte z elektrickej siete (Obr. 9).

Optimálny výsledok šľahania si overíte tak, že nádobu s vyšľahanou penou obrátite hore dnom, dobre vyšľahaná pena by nemala sklznúť.

### KAKO UPORABLJATI KROMPIRJEVALKO

Ta prípomôcka je posebej priradená za pretlačenie buče in krompirja po kuhaní.

Postavíte palicu za drobilnicu krompirja na glavno enoto in jo zakleníte tako, da jo zasukate v smeri urnega kazalca.

Uporabite posodo z ravno podlago, ki ustreza velikosti podlage za drobilnicu krompirja, po dobro kuhaní dodajte bučo ali krompir.

Priključíte glavno enoto in za delo uporabite hitri gumb. Ko končate, izklopíte stikalni gumb in odstraníte palicu za drobilnicu krompirja.

## ÚDRŽBA A ČISTENIE

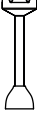
Spotrebič pred čistením vždy odpojte zo zásuvky. Nedotýkajte sa nožov.

Na utretie tela spotrebiča používajte suchú kuchynskú handričku. Prísne sa zakazuje oplachovať alebo ponárať do vody motorovú jednotku spotrebiča.

Na čistenie nepoužívajte kovové ani nylonové kefy, brúsne čistiace prostriedky, riedidlá ani iné podobné čistiace prípravky, pretože by mohlo dôjsť k poškodeniu štruktúry povrchu spotrebiča.

Z napájacieho kábla odstráňte všetky nečistoty pomocou mäkkej a suchej handričky.

Pokyny pre čistenie jednotlivých dielov:

Čistenie dielov	Drhnutie	Preplachovanie	Ponáranie	Umývačka riadu	Upozornenie
Mixovacie nože	✓	✓	✗	✓ V umývačke riadu iba v polohe hore nohami	Neponárať do vody V umývačke riadu iba v polohe hore nohami 
Nádoba s mierkou	✓	✓	✓	✓	
Zostava šľahačkej metličky	✓	✓	✗	✗	Neponárať do vody
Šľahačia metlička	✓	✓	✓	✓	
Veko sekáčika	✓	✓	✗	✗	Neponárať do vody
Sekáčik	✓	✓	✓	✓	
Sekacie nože	✓	✓	✓	✓	
Nôž nadstavca na pyrú	✓	✓	✓	✓	
Telo nadstavca na pyrú	✓	✓	✗	✗	Neponárať do vody

#### Tabuľka spôsobov prípravy

Surovina	Čas	Rýchlosť	Príslušenstvo
Namočená mrkva: 280g - Voda: 420g	10"	MAX.	Mixovací nadstavec
Mäsové kocky: 300g	10"	MAX.	Sekáčik
Vaječné bielka: 4-5 vajec	120"	MAX.	Šľahač
Šľahačka: 250ml	60-75'	MAX.	Šľahač
Dobro kuhan krompir: 500g	1 min'	MAX.	Drobilnica krompirja

## LIKVIDÁCIA VÝROBKU



Výrobok spĺňa požiadavky základnej smernice Európskeho parlamentu a Rady 2012/19/EÚ o odpade z elektrických a elektronických zariadení (OEEZ), ktorá určuje právny rámec platný v Európskej únii v oblasti zneškodňovania a opätovného použitia/recyklácie vyradených elektrických a elektrických zariadení. Výrobok nevyhadzujte do komunálneho odpadu. Odovzdajte ho v najbližšom zbernom mieste pre vyradené elektronické a elektrické prístroje.

KÖSZÖNJÜK, HOGY AZ ZELMER MÁRKÁT VÁLASZTOTTA REMÉLJÜK, HOGY TERMÉKÜNK ELNYERI TETSZÉSÉT.

## FIGYELMEZTETÉS

A TERMÉK HASZNÁLATA ELŐTT FIGYELMESEN OLVASSA EL A HASZNÁLATI ÚTMUTATÓT. TARTSA AZT BIZTONSÁGOS HELYEN AZ ESETLEGES KÉSŐBBI FELHASZNÁLÁS ÉRDEKÉBEN.

## LEÍRÁS

- |    |  |
|----|--|
| 1  | Sebességszabályozó                       |
| 2  | Alacsony sebesség/ sebesség szabályozása |
| 3  | Magas, TURBÓ fokozat                     |
| 4  | Mixer törzs                              |
| 5  | Mixer talp késsel                        |
| 6  | Aprító fedél *                           |
| 7  | Aprítókés *                              |
| 8  | Aprítótartály *                          |
| 9  | Habverő mechanizmusa *                   |
| 10 | Habverő *                                |
| 11 | Mérőpohár                                |
| 12 | Pürésítő *                               |
| 13 | Műanyag borítás *                        |

\* A ZHB4652 és ZHB4752 modellek tartozékai

## BIZTONSÁGI INFORMÁCIÓK

Amennyibe a tápkábel megsérült, sérülések elkerülése végett a kábel cserét a gyártó, műszaki osztály munkatársa vagy egyéb, egyenlő képességgel rendelkező szakértő cserélje.

Tartsa be a használati utasítás egyes szakaszaiban említett tartozékok üzemidejét.

A készülék tisztításakor a tisztításra és karbantartásra vonatkozó rész utasításai szerint járjon el.

Figyelmeztetés: A nem rendeltetésszerű, helytelen használat sérülésekkel járhat!

HU

Az éles kések használatakor, a tartály kiürítése és tisztítás során legyen óvatos.

Legyen óvatos, amikor a turmixtartályba forró folyadékot tölt, mivel a folyadék a gőzfelcsapódás miatt kifolyhat.

Amikor a botmixer használaton kívül van, mindig húzza ki a hálózathoz, illetve összeszerelés, szétszerelés vagy tisztítás előtt is.

Bármilyen tartozékcsere előtt kapcsolja ki és húzza ki a hálózathoz a készüléket, illetve mielőtt megérintené a használat során forgó alkatrészeit.

A készüléket gyermekek nem kezeljék. A készüléket és a kábeljét tartsa távol a gyermekektől.

Gyermekek, továbbá csökkent fizikai és/vagy szellemi képességekkel rendelkezők, illetve a megfelelő tudással vagy tapasztalattal nem rendelkezők a készüléket csak felügyelet mellett, vagy a biztonságos használatra vonatkozó utasítások, illetve használatból eredő kockázatok ismeretében vehetik igénybe.

Gyerekeknek a berendezéssel játszani nem szabad.

**FIGYELEM:** A hőkikapcsoló nem tervezett újraindításával kapcsolatos kockázatok elkerülése érdekében külső átkapcsoló berendezésre, úgymint óra, illetve a rendszeres be-, és kikapcsolásra szolgáló áramkörre a készüléket ne kapcsolják rá.

A készülék maximum 2000 méteres tengerszint feletti magasságig használható.

## FONTOS FIGYELMEZTETÉSEK

A készülék otthoni használatra készült, semmilyen körülmények között komerciális vagy ipari célokból ne használja.

A termék nem megfelelő vagy helytelen kezelése a garanciális jogok megszűnésével jár.

A termék bekapcsolása előtt ellenőrizze, hogy a hálózati feszültség megfelel-e a termék követelményeinek (ezt a termék címkéjén ellenőrizheti).

Használat során ügyeljen rá, hogy a tápkábel ne legyen összegubancolódva vagy a készülék köré tekeredve.

Vizes kézzel és / vagy lábbal ne csatlakoztassa hálózatra, illetve ne használja a készüléket!

A tökéletes eredmény érdekében a késeket ne használja élelmiszer nélkül!

Ne ráncigálja a tápkábelt, ne fogja azt a konnektorból való kihúzáskor, fogóként ne használja!

Üzemzavar vagy sérülés esetén azonnal kapcsolja le a hálózatról a készüléket, és lépjen kapcsolatba a hivatalos műszaki osztállyal. A veszély elkerülése érdekében ne nyissa fel a készüléket. Javításokat vagy egyéb munkálatokat a készüléket csakis a hivatalos márkaszervízben dolgozó szakember végezhet.

Csakis beltérekben használja.

**B&B TRENDS, S.L.** a jelen használati utasításban foglaltak be nem tartásából eredő személyi, állati, illetve tárgyi sérülésekért felelősséget nem vállal.

## HASZNÁLATI UTASÍTÁS

### TURMIXOLÁS TELJESÍTMÉNYSZABÁLYOZÓVAL

Ezt a tartozékot mártogatósok, szószok, levesek, majonéz, bébiételek és italok, illetve időseknek szánt ételek és italok, tejturmixok stb. készítéséhez használhatja.

A turmixgép talpát szerelje össze a törzsével és fordítsa el a nyílal jelzett irányba (1. sz. rajz).

Javasoljuk, hogy az ennyivalót 15 mm-nél ne nagyobb kockákra vágja fel. A feldolgozandó élelmiszert tegye a mérőpohárba és adjon hozzá egy kis lehűtött forralt vizet vagy tiszta ivóvizet, tejet stb. (2. sz. rajz).

Miután a mérőpohárba ennyivalót és vizet töltött, dugja be a tápkábelt a konnektorba.

Tegye be a tartályba az mixerkést (3. számú rajz).

A készüléket a magas vagy alacsony sebesség gombjának megnyomásával indítjuk el. Ahhoz, hogy az élelmiszereket jól és gyorsan tudjuk felaprítani, egyik kezünkkel tartsuk a tartályt (mérőpoharat), a másikkal pedig a készüléket mozgassuk fel-le. Amennyiben le akarjuk állítani a készüléket, engedjük fel a sebesség gombját (4. sz. rajz).

A munka befejezése után a készüléket húzza ki a hálózatról.

**Figyelem:** A tartozékok szünet nélküli üzemideje ne legyen hosszabb egy percnél!

A tökéletes eredmény érdekében ne használja a kést úgy, hogy nem merítette bele a folyadékba.

### AZ APRÍTÓ HASZNÁLATA

Ez a tartozékot hús, gyömbér, fokhagyma aprításához használhatja, illetve sárgarépa granulátum, chili szósz stb. készítéséhez is.

Tegye be az aprítókést az aprító tartályba (5. sz. rajz).

Javasoljuk, hogy az élelmiszereket megfelelő alakúra és méretűre vágja fel. Így például a hús 2x2x6 cm-es csíkokra vágja fel, a hagymát pedig 4-6 karikára stb. Az előkészített alapanyagokat tegye be az aprítóba, majd zárja le az aprító fedelét (6. sz. rajz).

Az aprító fedelével jól zárja le a turmixgép törzsét, majd kapcsolja rá a hálózatra és nyomja be a bekapcsoló gombot. Amikor az élelmiszer eléri a kívánt állapotot, engedje fel a kapcsoló gombját. A készülék ekkor leáll. Utolsó lépésként először húzza ki a készüléket, majd öntse át a feldolgozott élelmiszereket (7. sz. rajz).



HU

**Használati tippek:**

A TURBÓ gombot főként hús aprításakor használja, mivel ekkor a művelet kb. 10 másodpercet vesz igénybe, a húsnak pedig jó íze lesz.

Az alacsony sebesség gombját sárgarépa, gyömbér, fokhagyma, és bors aprításához használja. Amennyiben kb. 15 másodpercre alacsonyabb sebességre kapcsolja át, jobb eredményt érhet el.

Legjobban aprítható húsfélék: zúzalék nélküli sovány marhahús, bőr és csont nélküli sovány sertéshús. A zsíros hús aránya ne tegyen ki többet, mint az összes feldolgozandó hús egyötödét, ellenben ez hatással lesz az aprítás eredményére.

**HABVERŐ HASZNÁLATA**

A hajtókarrá tegye fel a habverőt, majd az egészet helyezze fel a mixer törzsére (8. sz. rajz).

A tartályba üssön bele 4-5 tojásfehérjét, majd tegye bele a habverőt. Kapcsolja rá a hálózatra, és kezdje el verni nagy sebességen. A hab felferődése után engedje fel a kapcsolót. A készülék ekkor leáll. A végén húzza ki a készüléket a hálózathoz (9. sz. rajz).

A hab akkor optimális állagú, ha a tartályt megfordítva a hab nem folyik ki.

**HOGYAN KELL HASZNÁLNI A BURGONYÁT**

Ez a kiegészítő különösen alkalmas a sütőtök és a burgonya főzés utáni törésére.

Helyezze a burgonya törő rudat a fő egységre, és rögzítse az óramutató járásával megegyező irányba.

Használjon egy lapos alaptartályt, amely megfelel a burgonyapüré alapjának méretéhez, és jól megfőzve tegye bele a sütőtöket vagy a burgonyát.

Dugja be a fő egységet, és a gyorsgomb segítségével működjön. Amikor befejezte, adja le a kapcsológombot, és vegye le a burgonyapüré rudat.

**KARBANTARTÁS ÉS TISZTÍTÁS**

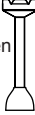
Tisztítás előtt húzza ki a tápkábelt. A késeket ne érintse!

A törzs megtörléséhez száraz konyhai rongyot használjon. A főegységet vízzel öblíteni vagy vízbe meríteni szigorúan tilos!

Fém- vagy műanyag keféket, háztartási súrolószereket, oldószereket vagy egyéb hasonló tisztítószereket a készülék tisztításához ne használjon, mivel megsérthetik a felületét!

A tápkábelen lévő szennyeződések puha, száraz ronggyal távolítsa el.

## Az egyes tartozékok tisztítása

Tartozékok tisztítása	Súrolás	Öblítés	Vízben való tisztítás	Mosogatógép	Megjegyzések
Mixer kés	✓	✓	✗	✓ de csak f ejjel lefelé	Vízbe ne merítse Mosogatógépben csak fejjel lefelé 
Mérőpohár	✓	✓	✓	✓	
Habverő mechanizmusa	✓	✓	✗	✗	Vízbe ne merítse
Habverő	✓	✓	✓	✓	
Aprító fedele	✓	✓	✗	✗	Vízbe ne merítse
Aprító	✓	✓	✓	✓	
Aprító kés	✓	✓	✓	✓	
Pürésítő	✓	✓	✓	✓	
Pürésítő törzse	✓	✓	✗	✗	Vízbe ne merítse

## Recepttáblázat

Élelmiszer típusa	Idő	Sebesség	Kiegészítők
Áztatott sárgarépa: 280g - Víz: 420g	10"	MAKS.	Pürésítő rátét
Kockákra vágott hús: 300g	10"	MAKS.	Aprító
Tojásfehérje: 4-5 tojásból	120"	MAKS.	Habverő
Tejszín: 250ml	60-75"	MAKS.	Habverő
Jól főtt burgonya: 500g	1 Min.	MAKS.	Krumpli nyomó

## HULLADÉKKEZELÉS



Ez a termék megfelel az elektromos és elektronikus berendezések hulladékairól szóló 2012/19/EU európai parlamenti és tanácsi irányelvnek (WEEE), amely meghatározza az Európai Unióban az elektromos és elektronikus berendezések hulladékainak ártalmatlanítására és újrahasznosítására vonatkozó jogi keretet. Ne dobja a terméket a szemétkébe. A már nem használt elektronikus és elektromos készülékeket vigye a legközelebbi gyűjtőhelyre.

**VĂ MULȚUMIM PENTRU CĂ AȚI ALES MARCA ZELMER. NE DORIM SĂ FIȚI SATISFĂCUȚI ÎN URMA FOLOSIRII DISPOZITIVULUI.**

## AVERTIZARE

ÎNAINTE DE A UTILIZA PRODUSUL, CITIȚI CU ATENȚIE MANUALUL DE UTILIZARE. PĂSTRAȚI-L ÎNTR-UN LOC SIGUR PENTRU A-L PUTEA FOLOSI PE VIITOR.

## DESCRIERE

- |    |  |
|----|--|
| 1  | Buton de reglare a vitezei                 |
| 2  | Buton de viteză scăzută/adaptare a vitezei |
| 3  | Buton de viteză mare TURBO                 |
| 4  | Corpul blenderului                         |
| 5  | Baza blenderului cu lama                   |
| 6  | Capacul zdrobitorului *                    |
| 7  | Lama zdrobitorului *                       |
| 8  | Recipientul zdrobitorului *                |
| 9  | Mecanism de tel *                          |
| 10 | Tel *                                      |
| 11 | Recipient cu măsurare                      |
| 12 | Accesoriu pentru piure *                   |
| 13 | Capac din plastic *                        |

\* Accesorii incluse în set pentru modelele ZHB4652 și ZHB4752.

## INSTRUCȚIUNI PRIVIND SIGURANȚA

Dacă cablul de alimentare este deteriorat, producătorul, angajatul său de asistență tehnică sau alți specialiști cu aceleași calificări ar trebui să-l înlocuiască pentru a preveni un pericol.

Respectați duratele de funcționare ale accesoriilor specificate în secțiunile respective din instrucțiunile de utilizare.

Pentru a curăța dispozitivul, urmați instrucțiunile din secțiunea de curățare și întreținere a manualului.

**Avertizare: O utilizare necorespunzătoare poate duce la leziuni!**

RO

Aveți grijă când utilizați lame ascuțite, când goliți recipientul și când curățați.

Aveți grijă când turnați lichid fierbinte în recipientul de amestecare, deoarece lichidul se poate revărsa din cauza acțiunii bruște a aburului.

Deconectați întotdeauna blenderul atunci când nu îl folosiți și înainte de asamblare, demontare sau curățare.

Opriti dispozitivul și deconectați-l de la rețea înainte de a schimba accesoriile sau de a atinge piesele care se mișcă atunci când utilizați dispozitivul.

Dispozitivul nu trebuie utilizat de către copii. Nu lăsați dispozitivul și cablul său la îndemâna copiilor.

Dispozitivele pot fi utilizate de către persoane cu abilități fizice, senzoriale sau mentale limitate sau fără experiență și cunoștințe, cu condiția să fie supravegheate sau au fost instruiți cu privire la utilizarea în siguranță și sunt conștienți de riscurile implicate.

Copiii nu pot folosi dispozitivul ca jucărie.

**NOTĂ:** Pentru a evita pericolul resetării accidentale a decupajului termic, acest dispozitiv nu poate fi alimentat de un dispozitiv de comutare extern, cum ar fi un ceas, sau conectat la un circuit care este pornit și oprit în mod regulat.

Dispozitivul este destinat utilizării la o altitudine maximă de 2000 m deasupra nivelului mării.

## AVERTISMENT IMPORTANT

Acest aparat este destinat uzului casnic și nu trebuie niciodată utilizat în niciun caz pentru uz comercial sau industrial. Orice utilizare necorespunzătoare sau manipularea incorectă va anula garanția.

Înainte de a conecta dispozitivul la rețea, verificați dacă tensiunea de alimentare este aceeași cu cea indicată pe plăcuța tehnică a dispozitivului.

În timpul utilizării, cablul de alimentare nu trebuie să fie răsucit sau înfășurat în jurul produsului.

Nu folosiți, conectați sau deconectați dispozitivul de la sursa de alimentare cu mâinile și/sau picioarele umede.

Pentru un rezultat perfect de amestecare cu lama, evitați utilizarea acestuia fără alimente.

Nu trageți de cablul de alimentare pentru a-l deconecta și nu îl folosiți pentru a transporta dispozitivul.

Deconectați imediat produsul de la rețea în caz de defecțiune sau deteriorare și contactați serviciul oficial de asistență tehnică. Pentru a evita orice pericol, nu desfaceți dispozitivul. Reparațiile sau alte operațiuni pe dispozitiv pot fi efectuate numai de către personalul tehnic calificat de la departamentul oficial de asistență tehnică a mărcii.

Numai pentru uz interior.

Produsul este echipat cu un element de siguranță termică care este declanșat în caz de temperaturi anormale, mai ridicate. În cazul în care acest element s-a activat, deconectați dispozitivul de la sursa de alimentare și lăsați-l să se răcească cel puțin 15 minute.

**B&B TRENDS SL** nu este responsabil pentru daunele care pot apărea în cazul persoanelor, animalelor sau obiectelor din cauza nerespectării acestor avertismente.

## MANUAL DE UTILIZARE

### MIXAREA FOLOSIND BUTONULUI DE VITEZĂ

Acest accesoriu poate fi folosit pentru a face dip-uri, sosuri, supe, maioneză, alimente și băuturi mixte pentru copii și vârstnici, shake-uri etc.

- Atașați baza blenderului pe corp și rotiți-o în direcția săgeții (Fig. 1).

Vă sugerăm să tăiați alimentele în cuburi de dimensiuni nu mai mari de 15 mm. Așezați alimentele care urmează să fie procesate în recipientul de măsurat și adăugați puțină apă fiartă rece sau apă potabilă curată, lapte etc. (Fig. 2)

După ce ați adăugat alimente și apă în recipientul de măsurare, conectați cablul de alimentare la priză. Așezați blenderul în recipient (Fig. 3)

Dispozitivul se pornește apăsând butonul de viteză mare sau mică. Pentru a amesteca alimentele bine și rapid, trebuie să țineți recipientul cu o mână și să mutați dispozitivul în sus și în jos cu cealaltă mână. Dacă doriți să opriți dispozitivul, trebuie să eliberați butonul de viteză (Fig. 4).

După utilizare, deconectați dispozitivul de la rețeaua de alimentare

Notă: Timpul de lucru neîntrerupt al accesoriilor nu trebuie să depășească un minut.

Pentru un rezultat perfect de amestecare cu lama, evitați utilizarea acestuia fără a o scufunda în lichid.

### CUM SĂ UTILIZAȚI TOCĂTORUL

Acest accesoriu poate fi folosit pentru tocat carne, ghimbir, usturoi și pentru prepararea peletelor de morcovi, sos de chili etc.

Așezați lama tocătorului pe recipientul tocătorului (Fig.5)

Vă sugerăm să tăiați alimentele în formele și dimensiunile corecte. De exemplu, tăierea cărnii în benzi de 2 cm x 2 cm x 6 cm, tăierea cepei în 4-6 inele etc. Așezați mâncarea pregătită în tocător și închideți capacul tocătorului. (Fig. 6).

Fixați corpul cu capacul tocătorului, apoi conectați dispozitivul la sursa de alimentare și apăsați butonul de pornire. Când mâncarea atinge textura dorită, eliberați butonul de pornire. Dispozitivul se va opri. La final, mai întâi deconectați dispozitivul și apoi turnați alimentele procesate. (Fig. 7).

Instrucțiuni privind exploatarea:

Vă recomandăm să folosiți butonul TURBO mai ales atunci când tocați carnea, deoarece va dura aproximativ 10 secunde și va face ca gustul cărnii să fie foarte bun.

Viteza redusă este recomandată pentru măcinarea morcovilor, ghimbirului, usturoiului și piperului.

Comutarea modului de funcționare la viteză mică timp de aproximativ 15 secunde poate da rezultate mai bune.

RO

Cele mai bune tipuri de carne pentru amestecare: carne de vită slabă fără tendoane, carne de porc slabă fără piele și oase. Proporția de carne grasă nu trebuie să depășească o cincime din toată carnea tocată, altfel va afecta rezultatul tocării.

### CUM SĂ UTILIZAȚI TELUL

Așezați telul pe unitatea de acționare, apoi așezați totul în corpul blenderului (Fig. 8).

Puneți albușurile de la 4-5 ouă în recipient și apoi puneți telul în ele. Conectați la sursa de alimentare și bateți apăsând butonul de viteză mare. După formarea spumei, eliberați butonul. Dispozitivul se va opri. La sfârșit deconectați dispozitivul de la sursa de alimentare (Rys. 9).

Performanța optimă după amestecare este atunci când spuma din albușurile bătute nu iese când recipientul este întors cu susul în jos.

### CUM SĂ UTILIZAȚI ACCESORIU PENTRU PIURE

Acest accesoriu este special potrivit pentru a zdrobi dovleacul și cartofii după gătit.

Așezați tija de tocat cartofi pe unitatea principală și blocați-o rotind-o în sensul acelor de ceasornic.

Utilizați un recipient cu bază plată care se potrivește cu dimensiunea bazei de tocat cartofi și adăugați dovleacul sau cartoful după ce ați fiert bine.

Conectați unitatea principală și utilizați butonul de mare viteză pentru a lucra. Când terminați, dați butonul de comutare și scoateți tija de tocat cartofi.

## ÎNTREȚINERE ȘI CURĂȚARE

Deconectați cablul de alimentare înainte de curățare. Nu atingeți lama.

Folosiți o cârpă uscată de bucătărie pentru a șterge corpul dispozitivului. Este strict interzis să clătiți unitatea principală cu apă sau să o scufundați în apă.

Nu utilizați perii metalice sau de nailon, produse de uz casnic abrazive, diluanți sau alte produse de curățare similare pentru a curăța dispozitivul, deoarece acestea pot deteriora structura suprafeței acestuia.

Îndepărtați orice murdărie din cablul de alimentare cu o cârpă moale și uscată.

## Cerințe de curățare pentru accesorii individuale

Curățarea accesoriilor	Frecare	Clătire	Curățarea prin scufundare	Mașină de spălat vase	Observații
Lama	✓	✓	✗	✓ doar în poziție de sus în jos	Nu introduceți în apă Mașina de spălat vase doar în poziția de sus în jos 
Recipient cu măsurare	✓	✓	✓	✓	
Mecanism de tel	✓	✓	✗	✗	Nu introduceți în apă
Tel	✓	✓	✓	✓	
Capacul zdrobitorului	✓	✓	✗	✗	Nu introduceți în apă
Zdrobitorul	✓	✓	✓	✓	
Lama zdrobitorului	✓	✓	✓	✓	
Lama accesoriului pentru piure	✓	✓	✓	✓	
Corpul accesoriului pentru piure	✓	✓	✗	✗	Nu introduceți în apă

## Tabel rețete

Material	Time	Viteză	Accesoriu
Morcov umed: 280g - apă: 420g	10"	MAX.	Lamă
Cuburi de carne: 300g	10"	MAX.	Tocător
Albușuri de ou: 4-5 ouă	120"	MAX.	Tel
Smântână lichidă: 250ml	60-75'	MAX.	Tel
Cartof bine gătit: 500g	1 Min.'	MAX.	Accesoriu pentru piure

## RECICLAREA DISPOZITIVELOR ELECTRICE UZATE



Acest produs este conform cu Directiva Parlamentului European și a Consiliului 2012/19 / UE privind deșeurile care provin de la echipamentele electrice și electronice (DEEE), care stabilește cadrul legal obligatoriu în Uniunea Europeană pentru eliminarea și re folosirea dispozitivelor electronice și electrice folosite. Nu aruncați acest produs la gunoi. Duceți-l la cel mai apropiat punct de colectare al dispozitivelor electronice și electrice.

**БЛАГОДАРИМ ЗА ТО, ЧТО ВЫ ВЫБРАЛИ КОМПАНИЮ «ZELMER». НАДЕЕМСЯ, ЧТО НАШ ПРОДУКТ ПРИНЕСЕТ ВАМ УДОВОЛЬСТВИЕ В ИСПОЛЬЗОВАНИИ.**

## ВНИМАНИЕ!

ВНИМАТЕЛЬНО ПРОЧИТАЙТЕ ИНСТРУКЦИЮ ПО ЭКСПЛУАТАЦИИ ПЕРЕД ИСПОЛЬЗОВАНИЕМ ИЗДЕЛИЯ. ХРАНИТЕ ЕЕ В БЕЗОПАСНОМ МЕСТЕ ДЛЯ ВОЗМОЖНОСТИ ДАЛЬНЕЙШЕГО ОЗНАКОМЛЕНИЯ.

## ОПИСАНИЕ

- 1 Ручка регулировки скорости
- 2 Кнопка низкой скорости / регулируемой скорости
- 3 Кнопка высокой скорости турбо
- 4 Основной блок
- 5 Лезвия для взбивания
- 6 Крышка измельчителя \*
- 7 Насадка для измельчения \*
- 8 Измельчитель \*
- 9 Держатель для венчика \*
- 10 Венчик \*
- 11 стакан
- 12 Насадка для картошки-пюре \*
- 13 пластиковое покрытие \*

\* доступно у моделей ZHB4652 и ZHB4752

## ИНСТРУКЦИИ ПО ТЕХНИКЕ БЕЗОПАСНОСТИ

Если кабель питания поврежден, он должен быть заменен производителем, его сервисным агентом или лицами с аналогичной квалификацией во избежание возникновения какой-либо опасности.

Соблюдайте время работы принадлежностей, указанное в соответствующих разделах инструкции.

Для чистки действуйте согласно разделу «Уход и очистка» данной инструкции.

**Внимание: возможно получение травмы в результате неправильного использования!**

Будьте осторожны при обращении с острыми режущими лезвиями, опорожнении чаши и во время чистки.

Будьте осторожны, если в блендер налить горячую



RU

жидкость, она может вылиться из прибора из-за внезапного появления пара.

Всегда отключайте блендер от источника питания, если он оставлен без присмотра, а также перед сборкой, разборкой или чисткой.

Выключайте прибор и отсоединяйте его от сети перед заменой принадлежностей или перед приближением к элементам, движущимся во время использования.

Данный прибор не должен использоваться детьми. Храните прибор и кабель питания в недоступном для детей месте.

Данным прибором могут пользоваться лица с ограниченными физическими, сенсорными или умственными способностями, или с недостаточным опытом и знаниями, если они делают это под присмотром или прошли инструктаж по безопасному использованию прибора и понимают связанные с ним опасности.

Детям запрещено играть с прибором.

**ОБРАТИТЕ ВНИМАНИЕ:** Во избежание опасности из-за непреднамеренной переустановки термовыключателя, этот прибор не должен подключаться к внешнему коммутационному устройству, например, таймеру, или подключаться к цепи, которая регулярно включается и выключается электросетью.

Данный прибор предназначен для использования на максимальной высоте до 2000 м над уровнем моря

## МЕРЫ ПРЕДОСТОРОЖНОСТИ

Данный прибор предназначен для домашнего использования и ни при каких обстоятельствах не должен использоваться в коммерческих или промышленных целях. Любое неправильное использование или неправильное обращение с прибором делает гарантию недействительной.

Перед тем, как подключить прибор к сети, убедитесь, что напряжение в сети такое же, как указано на этикетке прибора.

Сетевой кабель не должен быть спутан или наматываться на прибор во время использования.

Не используйте, не подключайте и не отключайте прибор от сети мокрыми руками или мокрыми ногами.

Чтобы обеспечить герметизирующий эффект лезвия для взбивания, пожалуйста, не позволяйте лезвию для взбивания работать без нагрузки.

Не тяните за соединительный кабель, вынимая его из розетки, и не используйте его как ручку.

В случае поломки или повреждения немедленно отключите прибор от сети и обратитесь в официальную службу технического обслуживания. Во избежание опасности не открывайте самостоятельно прибор. Только квалифицированный технический персонал официальной службы технического обслуживания торговой марки может выполнять ремонт или иное обслуживание, связанное с прибором.

Для использования только внутри помещений.

Прибор имеет терморегулятор, который срабатывает в случае аномально высоких температур. В случае срабатывания этого терморегулятора необходимо отключить изделие от сети и дать ему остыть не менее 15 минут.

Компания «**B&B TRENDS SL.**» не несет никакой ответственности за ущерб, который может возникнуть для людей, животных или предметов, в случае несоблюдения этих мер предосторожности.

## ИНСТРУКЦИИ ПО ПРИМЕНЕНИЮ

### ПРОЦЕДУРА СМЕШИВАНИЯ С ИСПОЛЬЗОВАНИЕМ РЕГУЛЯТОРА СКОРОСТИ

Данное приспособление отлично подходит для приготовления подливки, соуса, супа, майонеза, продуктов питания и смешанных напитков для детей и пожилых людей, молочного коктейля и т. д.

- Вставьте хвостовик в корпус мотора и поверните его в направлении, указанном стрелкой (рис. 1). Нарежьте продукты кубиками размером не более 15 мм, затем поместите их в стакан и залейте холодной кипяченой или питьевой водой, молоком и т. д. (рис. 2)

Залейте пищу и воду в стакан и включите кабель питания в розетку.

Поместите лезвие для взбивания в стакан (рис. 3).

Нажмите на кнопку низкой или высокой скорости для продолжения работы. Чтобы хорошо и быстро перемешать продукты, одной рукой держите стакан, а другой рукой держите основной блок, чтобы делать возвратно-поступательные движения вверх и вниз. Если вы хотите остановить взбивание, просто отпустите кнопку скорости (рис. 4)

После работы вытащите вилку из розетки.

Внимание: Время непрерывной работы приспособлений должно быть менее 1 минуты.

Чтобы обеспечить герметизирующий эффект лезвия для взбивания, пожалуйста, не позволяйте лезвию для взбивания работать без погружения в жидкость.

### КАК ИСПОЛЬЗОВАТЬ ИЗМЕЛЬЧИТЕЛЬ

Данное приспособление отлично подходит для измельчения мяса, имбиря, чеснока, приготовления морковных чипсов, соуса чили и т. д.

Установите измельчающий нож в вал измельчителя (рис. 5).

Нарежьте продукты соответствующей формы и размера. Например: нарежьте мясо кусочками размером 2 см \* 2 см \* 6 см; нарежьте лук на 4-6 колец и т. д. Положите приготовленные продукты в измельчитель и закройте крышку измельчителя (рис.6).

Защелкните крышку измельчителя, повернув основной блок до щелчка, а затем подключите блендер к сети и нажмите кнопку переключения. После того, как продукты измельчатся до ожидаемого эффекта, просто выключите кнопку переключателя, и прибор перестанет работать. Наконец, вы должны сначала отключить кабель питания, а затем вылить сбитые продукты (рис.7).

Некоторые советы по эксплуатации:

При измельчении мяса следует использовать кнопку высокой скорости, особенно функцию турбо, так как это займет всего около 10 секунд, а мясная мякоть будет вкуснее.

При измельчении моркови, имбиря, чеснока и перца рекомендуется использовать кнопку низкой скорости. Переключитесь на низкую скорость для работы около 15 секунд, чтобы получить лучший

RU

эффект.

Лучший пищевой материал для переработки мяса: нежирная говядина без сухожилий, нежирная свинина без свиной кожи и костей. Доля жирного мяса не должна превышать пятой части всего куска измельчаемого мяса, иначе это повлияет на качество измельчения.

### КАК ИСПОЛЬЗОВАТЬ ВЕНЧИК

Вставьте венчик для взбивания яичного белка, а затем закрепите его на основном блоке (рис. 8) Добавьте в стакан 4-5 яиц, а затем поместите в него венчик. Подключите к сети и используйте кнопку высокой скорости для взбивания. Как только из яичного белка образовалась пена, выключите кнопку скорости, и прибор перестанет работать. Затем отключите кабель питания (рис. 9)

Оптимальная эффективность после смешивания: поставьте стакан вверх дном, чтобы проверить, вытекает ли жидкость из яичного белка.

### КАК ИСПОЛЬЗОВАТЬ КАРТОФЕЛЬНУЮ МАШИНУ

Этот аксессуар отлично подходит для пюре из тыквы и картофеля после приготовления. Поместите стержень картофелевидного пресса на основной блок и зафиксируйте его, повернув по часовой стрелке.

Используйте емкость с плоским дном, которая может соответствовать размеру основы картофельного пюре, и добавьте тыкву или картофель после того, как они хорошо приготовятся.

Подключите основной блок и используйте кнопку высокой скорости для работы. Когда закончите, передайте кнопку переключателя и снимите стержень картофелевидного пресса.

## УХОД И ЧИСТКА

Перед чисткой выньте вилку кабеля питания из розетки. Не касайтесь острого лезвия.

Используйте сухую кухонную салфетку, чтобы протереть корпус прибора. Категорически запрещается ополаскивать основной блок водой или погружать его в воду.

Не используйте металлическую щетку, нейлоновую щетку, бытовые моющие средства, разбавители и другие подобные чистящие средства для очистки этого прибора, так как они могут повредить структуру поверхности прибора.

Используйте мягкую сухую ткань, чтобы убрать грязь с кабеля питания.

## Требования к чистке каждого функционального аксессуара

Принадлежности и чистка	Чистка скребком	Промывание	Погружная очистка	Посудомоечная машина	Примечание
Лезвие для взбивания	✓	✓	✗	✓ только в положении вверх или вниз	Не погружайте в воду. Посудомоечная машина только в положении вверх или вниз. 
Стакан	✓	✓	✓	✓	
Держатель для венчика	✓	✓	✗	✗	Не погружайте в воду
Венчик	✓	✓	✓	✓	
Крышка для измельчителя	✓	✓	✗	✗	Не погружайте в воду
Измельчитель	✓	✓	✓	✓	
Лезвие для измельчения	✓	✓	✓	✓	
Лезвие для пюре	✓	✓	✓	✓	
Измельчитель для пюре	✓	✓	✗	✗	Не погружайте в воду

## Таблица рецептов

Загрузка	Время, секунды	Скорость	Элемент
Вымоченная морковь: 280 г - Вода: 420 г	10"	МАКС.	Нож для смешивания
Мясные кубики: 300 г	10"	МАКС.	Измельчитель
Яичный белок: 4-5 яиц	120"	МАКС.	Венчик
Крем: 250 мл	60-75"	МАКС.	Венчик
Хорошо приготовленный картофель: 500 г	1 мин	МАКС.	картофельная давилка

## УТИЛИЗАЦИЯ ИЗДЕЛИЯ



Данное оборудование соответствует Европейской Директиве 2012/19/EU по электрическим и электронным устройствам, известной как Директива ЕС об отходах электрического и электронного оборудования (англ. WEEE), которая является правовой основой, применимой в Европейском Союзе для утилизации и повторного использования отработанных электронных и электрических устройств.

Не выбрасывайте данное изделие в контейнер для мусора.

Для утилизации устройства обратитесь в ближайший пункт по сбору электрических и электронных отходов.

**БЛАГОДАРИМ ВИ, ЧЕ ИЗБРАХТЕ ZELMER. ЖЕЛАЕМ ВИ УДОВЛЕТВОРЕНИЕ ОТ УПОТРЕБАТА НА УРЕДА.**

## ВНИМАНИЕ

ПРЕДИ ДА ИЗПОЛЗВАТЕ ПРОДУКТА, ПРОЧЕТЕТЕ ВНИМАТЕЛНО ИНСТРУКЦИЯТА ЗА УПОТРЕБА. СЪХРАНЯВАЙТЕ Я НА БЕЗОПАСНО МЯСТО ЗА БЪДЕЩИ СПРАВКИ.

## ОПИСАНИЕ

- 1 Копче за контрол на скоростта
- 2 Бутон за ниска скорост/настройка на скоростта
- 3 Супер високоскоростен бутон TURBO
- 4 Корпус на блендера
- 5 Стъпало на блендера със смесващо острие
- 6 Капак на чопъра \*
- 7 Нож на чопъра \*
- 8 Купа за раздробяване \*
- 9 Механизъм за бъркане \*
- 10 Бъркалка \*
- 11 Мерителен съд
- 12 Приставка за пюре \*
- 13 пластмасов капак \*

\* Аксесоари в комплект с моделите ZHB4652 и ZHB4752

## ИНСТРУКЦИИ ЗА БЕЗОПАСНОСТ

Ако захранващият кабел е повреден, производителят, неговият агент за техническа поддръжка или други специалисти със същата квалификация трябва да го подменят, за да се предотврати опасност.

Спазвайте времето за експлоатация на аксесоарите, посочени в съответните им раздели в инструкциите за употреба.

За да почистите устройството, следвайте инструкциите в раздела за почистване и поддръжка от ръководството.

**Предупреждение:** Неправилната употреба може да причини нараняване!

Бъдете внимателни, когато използвате остри остриета, изпразвайте съда и когато ги почиствате.

Бъдете внимателни, когато наливате гореща течност

BG

в каната за смесване, тъй като течността може да прелее поради внезапния ефект на парата.

Винаги изключвайте блендера от контакта, когато не се използва и преди да го сглобите, разглобите или почистите.

Изключете устройството и го изключете от електрическата мрежа, преди да смените аксесоарите или да докоснете движещите се части, когато използвате устройството.

Устройството не трябва да се използва от деца. Пазете устройството и неговия кабел на място, недостъпно за деца.

Устройствата могат да се използват от хора с намалени физически, сензорни или умствени способности или без опит и знания, при условие че са под наблюдение или са инструктирани за безопасна употреба и са наясно със свързаните рискове.

Деца не могат да използват устройството като играчка.

**ЗАБЕЛЕЖКА:** За да се избегне опасността от неволно нулиране на термичния прекъсвач, този уред не трябва да се захранва от външно превключващо устройство, като часовник, или да се свързва към верига, която редовно се включва и изключва.

Устройството е предназначено за използване на максимална надморска височина от 2000 метра н.м.р.

## ВАЖНИ ПРЕДУПРЕЖДЕНИЯ

Този уред е предназначен за домашна употреба и в никакъв случай не трябва да се използва за търговски или промишлени цели. Всяка злоупотреба или неправилно боравене ще анулира гаранцията.

Преди да свържете устройството към електрическата мрежа, проверете дали захранващото напрежение е същото, както е посочено на табелката с данни на устройството.

Когато използвате устройството, захранващият кабел не трябва да се заплита или обвива около него.

Не използвайте, не свързвайте и не изключвайте устройството от електрическата мрежа с мокри ръце и / или крака.

За идеален резултат от пасирането с помощта на острието избягвайте да го използвате без храна. Не дърпайте захранващия кабел, за да го разкачите и не го използвайте за носене на устройството. Незабавно изключете уреда от електрическата мрежа в случай на авария или повреда и се свържете с официалния отдел за техническа поддръжка. За да избегнете риска от опасност, не отваряйте устройството. Само квалифициран персонал на официалния отдел за техническа поддръжка на марката трябва да извършва ремонт или процедури на устройството.

Уредът може да бъде използван само на закрито.

Уредът е оборудван с термозащитно реле, което се задейства в случай на необичайни по-високи температури. Ако релето се задейства, изключете устройството от захранването и го оставете да се охлади за поне 15 минути.

**B&B TRENDS SL.** не носи отговорност за каквито и да е щети, които могат да настъпят спрямо хора, животни или предмети поради неспазване на тези предупреждения.

## ИНСТРУКЦИИ ЗА УПОТРЕБА

### БЛЕНДИРАНЕ С ПОМОЩТА НА ВЪРТЯЩИЯ БУТОН ЗА СКОРОСТ

Този аксесоар може да се използва за приготвяне на дипове, сосове, супи, майонеза, храни и смесени напитки за деца и възрастни хора, млечни шейкове и др.

- Прикрепете основата на пасатора към корпуса и го завъртете по посока на часовниковата стрелката (фиг. 1).

Предлагаме да нарежете храната на кубчета с размер не по-голям от 15 мм. Поставете храната, която ще се обработва, в мерителния съд и добавете малко студена преварена вода или чиста питейна вода, мляко и др. (Фиг. 2).

След като добавите храна и вода към мерителния съд, свържете захранващия кабел към контакта.

Поставете острието за смесване в съда (фиг. 3)

Устройството се стартира чрез натискане на бутона за висока или ниска скорост. За да смесите храната добре и бързо, задръжте съда с едната ръка и преместете уреда нагоре и надолу с другата ръка. Ако искате да спрете устройството, освободете бутона за скорост (фиг. 4).

След работа изключете устройството от електрическата мрежа.

Забележка: Времето за непрекъсната работа на аксесоарите трябва да бъде по-малко от една минута.

За идеален резултат от пасирането с помощта на острието избягвайте да го използвате, без да го потапяте в течност.

### КАК ДА ИЗПОЛЗВАМЕ ЧОПЪРА

Този аксесоар може да се използва за нарязване на месо, джинджифил, чесън и за приготвяне на пелети от моркови, чили сос и др.

Поставете острието на върху съда на чопъра (фиг. 5).

Предлагаме да нарежете храната в правилните форми и размери. Например филийки 2 см x 2 см x 6 см ленти месо, нарежете лука на 4-6 пръстена и т.н. Поставете готовата храна в чопъра и затворете капака (фиг. 6).

Щракнете здраво корпуса на смесителя заедно с капака на чопъра, след това свържете устройството към захранването и натиснете превключвателя. Когато храната достигне желаната текстура, пуснете бутона. Устройството ще спре да работи. Накрая първо изключете уреда от контакта и след това изсипете преработената храна (Фиг. 7).

Съвети за експлоатация:

Препоръчваме да използвате бутона TURBO, особено при пасиране на кайма, тъй като това ще

BG

отнеме около 10 секунди и ще направи вкуса на месото много добър.

Бутонът за ниска скорост се препоръчва за нарязване на моркови, джинджифил, чесън и черен пипер. Превключването на работния режим на ниска скорост за около 15 секунди може да даде по-добри резултати.

Най-добрите видове месо за блендиране: не мазно говеждо без сухожилия, не мазно свинско без кожа и кости. Процентът на мазното месо не трябва да надвишава една пета от цялата кайма, в противен случай това ще повлияе на резултата от каймата.

### КАК ДА ИЗПОЛЗВАТЕ БЪРКАЛКАТА

Поставете бъркалката върху устройството, след това поставете всичко в корпуса на смесителя (фиг. 8).

Поставете белтъците от 4-5 яйца в съда и след това поставете бъркалката в тях. Свържете уреда към захранването и бъркайте с помощта на бутона за висока скорост. След образуване на пяна, освободете бутона за. Устройството ще спре да работи. Накрая изключете уреда от захранването (фиг. 9).

Оптималният резултат от пасирането е, когато пяната на разбитите белтъци не излиза, когато контейнерът се обърне с главата надолу.

### КАК ДА ИЗПОЛЗВАМ КАРТОФЕРА

Този аксесоар е специално подходящ за пасиране на тиква и картофи след готвене.

Поставете пръчката за картофомашина върху основния модул и я заключете, като я завъртите по посока на часовниковата стрелка.

Използвайте контейнер с плоска основа, който може да побере размера на основата за картофомачка и добавете тиквата или картофа, след като сте добре сготвени.

Включете основното устройство и използвайте бутон за висока скорост, за да работите. Когато приключите, отпуснете бутона за превключване и свалете пръта за картофомашина.

## ПОДДРЪЖКА И ПОЧИСТВАНЕ

Изключете захранващия кабел преди почистване. Не докосвайте острието.

Използвайте суха кухненска кърпа, за да избършете корпуса на уреда. Строго е забранено основното устройство да се изплаква с вода или да се потапя във вода.

Не използвайте метални или найлонови четки, абразивни домакински продукти, разреждатели или други подобни почистващи продукти за почистване на уреда, тъй като те могат да повредят повърхностната структура.

Отстранете замърсяванията от захранващия кабел с мека, суха кърпа.



## Изисквания за почистване на отделни аксесоари

Почистване на аксесоарите	Търкане	Изплакване	Почистване чрез потапяне	Миялна машина	Забележки
Миксиращо острие	✓	✓	✗	✓ само в изправено положение	Не потапяйте във вода Миялна само в изправено положение 
Измервателен съд	✓	✓	✓	✓	
Механизъм на бъркалката	✓	✓	✗	✗	Не потапяйте във вода
Бъркалка	✓	✓	✓	✓	
Капак на чопъра	✓	✓	✗	✗	Не потапяйте във вода
Чопър	✓	✓	✓	✓	
Нож за раздробяване	✓	✓	✓	✓	
Острие на приставката за пюре	✓	✓	✓	✓	
Корпус на приставката за пюре	✓	✓	✗	✗	Не потапяйте във вода

## Таблица с рецепти

Съставка	Време	Скорост	Аксесоари
Потопен във вода морков: 280гр. - Вода: 4200гр.	10"	МАКС.	Миксиращо острие
Месо на кубчета: 300 гр.	10"	МАКС.	Чопър
Biało jaj: 4-5 jaj	120"	МАКС.	Бъркалка
Śmietanka: 250ml	60-75'	МАКС.	Бъркалка
добре сварен картоф: 500гр	1 минута'	МАКС.	картофомашина

## УТИЛИЗИРАНЕ НА ПРОДУКТА



Този продукт е в съответствие с Директивата на Европейския парламент и на Съвета 2012/19 / ЕС относно отпадъците от електрическо и електронно оборудване (ОЕЕО), която определя правната рамка на Европейския съюз за обезвреждане и повторна употреба на отпадъци от електронно и електрическо оборудване. Не изхвърляйте този продукт на боклука. Занесете отпадъчните електронни и електрически устройства до най-близкия пункт за събиране.

ДЯКУЄМО, ЩО ОБРАЛИ КОМПАНІЮ «ZELMER». СПОДІВАЄМОСЯ, ЩО НАШ ПРОДУКТ ПРИНЕСЕ ВАМ ЗАДОВОЛЕННЯ В КОРИСТУВАННІ

## УВАГА!

УВАЖНО ПРОЧИТАЙТЕ ІНСТРУКЦІЮ З ЕКСПЛУАТАЦІЇ ПЕРЕД ВИКОРИСТАННЯМ ПРИЛАДУ. ЗБЕРІГАЙТЕ ЇЇ В БЕЗПЕЧНОМУ МІСЦІ З МЕТОЮ ПОДАЛЬШОГО ОЗНАЙОМЛЕННЯ.

## ОПИС

- |    |   |
|----|---|
| 1  | Ручка для регулювання швидкості                   |
| 2  | Кнопка низької швидкості / регульованої швидкості |
| 3  | Кнопка високої швидкості турбо                    |
| 4  | Основний блок                                     |
| 5  | Лезо для збивання                                 |
| 6  | Кришка подрібнювача *                             |
| 7  | Насадка для подрібнювача *                        |
| 8  | Подрібнювач *                                     |
| 9  | Тримач для вінчика *                              |
| 10 | Вінчик *  |
| 11 | Склянка   |
| 12 | Насадка для картоплі пюре *                       |
| 13 | пластикові кришка *                               |

\* для моделей ZHB4652 і ZHB4752

## Вказівки з техніки безпеки

Якщо кабель живлення пошкоджений, він має бути замінений виробником, його сервісним агентом або особами з аналогічною кваліфікацією, щоб уникнути будь-якої небезпеки.

Дотримуйтесь часу роботи приладу: він зазначений у відповідних розділах інструкції.

Для чищення дійте відповідно до інструкцій розділу «Догляд та чищення» цієї інструкції.

Увага: в результаті неправильного використання можливе отримання травми!

Будьте обережні при поводженні з гострими різальними лезами, під час випорожнення чаші та чищення.

Будьте обережні: якщо у блендер налити гарячу

UA

рідину, вона може вилитися з приладу через раптову появу пари.

Завжди від'єднуйте блендер від джерела живлення, якщо він залишений без нагляду, а також перед складанням, розбиранням або чищенням.

Вимикайте прилад і відключайте його від мережі перед заміною частин або наближенням до елементів, що рухаються під час використання.

Цей прилад не повинен використовуватися дітьми. Зберігайте прилад і кабель живлення в недоступному для дітей місці.

Цим приладом можуть користуватися особи з обмеженими фізичними, сенсорними або розумовими здібностями, або без належного досвіду використання та знань, якщо вони роблять це під наглядом або пройшли інструктаж із безпечного використання приладу і розуміють пов'язані з ним небезпеки.

Дітям заборонено гратися із приладом.

**ЗВЕРНІТЬ УВАГУ:** Щоб уникнути небезпеки через ненавмисну зупинку роботи термовимикача, цей прилад не слід під'єднувати до зовнішнього комутаційного пристрою, наприклад таймера, або підключати до ланцюга, який регулярно вмикається і вимикається електромережею.

Цей прилад призначений для використання на максимальній висоті до 2000 м над рівнем моря.

## ЗАПОБІЖНІ ЗАХОДИ

Цей прилад призначений для домашнього використання і за жодних обставин не повинен використовуватися в комерційних або промислових цілях. Будь-яке неправильне використання або неправильне поводження з приладом робить гарантію недійсною.

Перш ніж підключити прилад до мережі, перевірте, чи напруга в мережі така сама, як зазначено на маркуванні приладу.

Мережевий кабель не повинен бути сплутаним або обмотаним довкола приладу під час використання.

Не використовуйте, не під'єднуйте і не від'єднуйте приладу від мережі мокрими руками або мокрими ногами.

Щоб забезпечити герметизувальний ефект леза для збивання, будь ласка, не дозволяйте лезу для збивання працювати без навантаження.

Не тягніть за кабель, виймаючи його з розетки, і не використовуйте його як ручку.

У разі поломки або пошкодження негайно вимкніть прилад від мережі і зверніться в офіційну службу технічного обслуговування. З метою уникнення небезпеки не відкривайте самостійно приладу. Тільки кваліфікований технічний персонал офіційної служби технічного обслуговування торгової марки може виконувати ремонт або інше обслуговування, пов'язане з приладом.

Для використання тільки всередині приміщення.

Прилад має терморегулятор, який спрацьовує в разі аномально високих температур. У разі спрацювання цього терморегулятора необхідно відключити прилад від мережі і дати йому охолонути не менш ніж 15 хвилин.

Компанія «**B&B TRENDS SL.**» не несе жодної відповідальності за шкоду, яка може бути завдана людині, тварині або предметам у разі недотримання цих запобіжних заходів.

## ІНСТРУКЦІЇ З ВИКОРИСТАННЯ

### Збивання ЗА ДОПОМОГОЮ РУЧКИ РЕГУЛЮВАННЯ ШВИДКОСТІ

Це приладдя чудово підходить для приготування підливи, соусу, супу, майонезу, продуктів харчування та змішаних напоїв для дітей та людей похилого віку, молочного коктейлю і т. д.

- Вставте хвостовик у корпус мотора і поверніть його в напрямку стрілки (рис. 1).

Наріжте продукти кубиками розміром не більш ніж 15 мм, потім помістіть їх у склянку і залийте холодною кип'яченою або питною водою, молоком і т. д. (рис. 2)

Залийте їжу і воду у склянку та увімкніть кабель живлення в розетку.

Помістіть лезо для збивання у склянку (рис. 3).

Натисніть на кнопку низької або високої швидкості для продовження роботи. Щоб добре і швидко збити продукти, однією рукою тримайте склянку, а іншою рукою тримайте основний блок, щоб робити зворотно-поступальні рухи вгору і вниз. Якщо ви хочете зупинити процес збивання, просто відпустіть кнопку швидкості (рис. 4).

Після роботи витягніть вилку з розетки.

**УВАГА:** Час безперервної роботи приладу повинен бути меншим ніж 1 хвилина.

Щоб забезпечити герметизувальний ефект леза для збивання, будь ласка, не дозволяйте лезу для збивання працювати без занурення у рідину.

### ЯК ВИКОРИСТОВУВАТИ ПОДРІБНЮВАЧ

Це приладдя чудово підходить для подрібнення м'яса, імбиру, часнику, приготування морквяних чіпсів, соусу чилі і т. д.

Встановіть подрібнювальний ніж в вал подрібнювача (рис. 5).

Наріжте продукти відповідної форми і розміру. Наприклад: наріжте м'ясо шматочками розміром 2 см \* 2 см \* 6 см; наріжте цибулю на 4-6 кілець і т. д. Покладіть приготовані продукти в подрібнювач і закрийте кришку подрібнювача (рис. 6).

Закрийте кришку подрібнювача, повернувши основний блок до клацання, а потім під'єднайте блендер до мережі і натисніть кнопку перемикачання швидкості. Після того, як продукти подрібняться до очікуваного ефекту, просто вимкніть кнопку перемикача, і прилад перестане працювати. І, нарешті, ви маєте спочатку відключити кабель живлення, а потім вилити збиті продукти (рис. 7).

Деякі поради з експлуатації:

При подрібненні м'яса слід використовувати кнопку високої швидкості, особливо функцію турбо: так це займе всього лише близько 10 секунд, а м'ясна м'якоть буде смачніша.

При подрібненні моркви, імбиру, часнику і перцю рекомендується використовувати кнопку низької швидкості. Перемикніться на низьку швидкість і працюйте близько 15 секунд, щоб отримати

UA

найкращий ефект.

Кращі види м'яса для переробки: нежирна яловичина без сухожилля, нежирна свинина без шкіри і кісток. Частка жирного м'яса не повинна перевищувати п'ятої частини всього шматка м'яса, який подрібнюється, інакше це вплине на якість подрібнення.

### ЯК ВИКОРИСТОВУВАТИ ВІНЧИК

Вставте вінчик для збивання яєчного білка, а потім закріпіть його в основному блоці (рис. 8)

Додайте у склянку 4-5 яєць, а потім помістіть у нього вінчик. Підключіть до мережі і використовуйте кнопку високої швидкості для збивання. Щойно з яєчного білка утвориться піна, вимкніть кнопку швидкості, і прилад перестане працювати. Потім витягніть штекер (рис. 9)

Оптимальна ефективність після збивання: перекиньте склянку догори дном, щоб перевірити, чи витікає рідина з яєчного білка.

### ЯК ВИКОРИСТОВУВАТИ МАШИНУ ДЛЯ КАРТОФОЛЮ

Цей аксесуар спеціально підходить для розтирання гарбуза та картоплі після варіння.

Покладіть стрижень картопледробалки на основний блок і зафіксуйте його, повертаючи за годинниковою стрілкою.

Використовуйте ємність з плоскою основою, яка може відповідати розміру основи картоплекопалки, і додайте гарбуз або картоплю після гарної приготування.

Підключіть основний пристрій та використовуйте для роботи високошвидкісну кнопку. Коли закінчите, відпустіть кнопку перемикача та зніміть стрижень картоплекопачки.

## ДОГЛЯД ТА ЧИЩЕННЯ

Перед чищенням вийміть вилку з розетки. Не торкайтеся гострого леза.

Використовуйте суху кухонну серветку, щоб протерти корпус приладу. Категорично забороняється обполіскувати основний блок водою або занурювати його в воду.

Не використовуйте металеву щітку, нейлонову щітку, побутові мийні засоби, розчинники та інші подібні очисні засоби для очищення цього приладу, оскільки вони можуть пошкодити структуру поверхні приладу.

Протріть сухою м'якою тканиною, щоб прибрати бруд з кабелю живлення.

Вимоги до чищення кожного функціонального аксесуара

Приладдя та чищення	Чищення скребком	Промивання	Чищення з зануренням у воду	Посудомийна машина	Примітка
Лезо для збивання	✓	✓	✗	✓ тільки в положенні вгорі або внизу	Не занурюйте у воду Посудомийна машина тільки в положенні вгорі або внизу 
Тримач для вінчика	✓	✓	✓	✓	
Вінчик	✓	✓	✗	✗	Не занурюйте у воду
Кришка для подрібнювача	✓	✓	✓	✓	
Подрібнювач	✓	✓	✗	✗	Не занурюйте у воду
Измельчитель	✓	✓	✓	✓	
Лезо для подрібнення	✓	✓	✓	✓	
Лезо для пюре	✓	✓	✓	✓	
Подрібнювач для пюре	✓	✓	✗	✗	Не занурюйте у воду

Таблиця рецептів

Завантаження	Час, секунди	Швидкість	Елемент
Вимочена морква: 280 г - Вода: 420 г	10	МАКС.	Ніж для змішування
М'ясні кубики: 300 г	10	МАКС.	Подрібнювач
Яєчний білок: 4-5 яєць	120	МАКС.	Вінчик
Крем: 250 мл	60-75	МАКС.	Вінчик
Добре зварена картопля: 500г	1 хв	МАКС.	картопледробарка

## УТИЛІЗАЦІЯ ВИРОБУ



Це обладнання відповідає Європейській Директиві 2012/19/EU для електричних та електронних пристроїв, відомій як Директива ЄС про відходи електричного та електронного устаткування (англ. WEEE), яка є правовою основою для утилізації та повторного використання відпрацьованих електронних та електричних пристроїв, що застосовується в Європейському Союзі.

Не викидайте цього виробу у контейнер для сміття.

Для утилізації пристрою зверніться до найближчого пункту збирання електричних та електронних відходів.

## PROCEDURA SERWISOWA

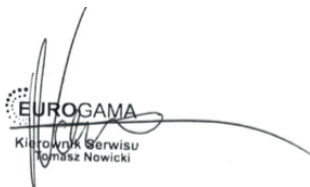
1. Okres gwarancji wynosi: 24 miesiące od daty sprzedaży dla klientów indywidualnych i 12 miesięcy od daty sprzedaży dla przedsiębiorców.
2. W przypadku stwierdzenia usterki, klient może złożyć reklamację w miejscu zakupu. Jeżeli nie jest to możliwe, prosimy o kontakt telefoniczny z Autoryzowanym Serwisem pod nr tel. **22 824 44 93** lub za pośrednictwem adresu e-mail: **serwis@zelmer.pl**
3. Warunkiem przyjęcia sprzętu do serwisu jest:
  - ważny dowód zakupu (paragon/ faktura VAT),
4. Usterki ujawnione w okresie gwarancji mogą być usuwane tylko przez Autoryzowany Serwis w możliwie jak najkrótszym terminie od 14 do 21 dni roboczych.
5. Wysyłka produktu do serwisu odbywa się za pośrednictwem firmy kurierskiej określonej przez Autoryzowany Serwis na koszt firmy Eurogama Sp. z o.o., po wcześniejszym zgłoszeniu usterki do serwisu centralnego i uzyskaniu numeru zgłoszenia serwisowego - nr RMA.
6. Produkt zwracany do serwisu musi posiadać pełną dokumentację, tzn. opis usterki, skan dowodu zakupu, dokładny adres zwrotny oraz nr tel. kontaktowego.
7. Reklamowane produkty muszą spełniać ogólnie przyjęte normy higieny, w przeciwnym razie Autoryzowany Serwis ma prawo odmowy naprawy urządzenia.
8. Paczki przesłane bez wcześniejszego zgłoszenia i nadanego nr RMA nie będą przyjmowane i zostaną odesłane na koszt nadawcy.
9. Produkt powinien być odesłany w oryginalnym opakowaniu i odpowiednio zabezpieczony do transportu.
10. Po otrzymaniu produktu i weryfikacji zasadności zgłoszenia przez Autoryzowany Serwis, produkt podlega naprawie lub wymianie na nową sztukę.
11. W przypadku konieczności wymiany produktu na nowy, Klient Końcowy uzyskuje nową sztukę od Sprzedawcy lub Dystrybutora, a w przypadku braku możliwości wymiany sprzętu zwrot pieniędzy od Sprzedawcy. Dalsze rozliczenie powyższych operacji odbywa się drogą księgową pomiędzy firmą Eurogama Sp. z o.o. a Dystrybutorem za pomocą odpowiednich dokumentów korygujących. W celu uzyskania dodatkowych informacji dotyczących dokumentów korygujących prosimy o kontakt telefoniczny z Działem Księgowym firmy Eurogama pod nr tel. **22 824 44 93** lub za pośrednictwem adresu e-mail: **renata.piasek@zelmer.pl**
12. Uszkodzenia mechaniczne towaru traktowane są jako uszkodzenia powstałe z winy użytkownika i nie podlegają naprawom gwarancyjnym.
13. W przypadku braku oryginalnego opakowania Firma Eurogama nie odpowiada za szkody powstałe w transporcie.
14. W przypadku uszkodzenia sprzętu w transporcie wymagany jest poprawnie spisany protokół szkody z przedstawicielem firmy spedycyjnej.

15. Po upływie okresu gwarancji Autoryzowany Serwis może dokonać odpłatnej naprawy gwarancyjnej. Koszt naprawy jest ustalany indywidualnie w zależności od możliwości i skomplikowania naprawy. W celu sprawdzenia możliwości oraz kosztów naprawy prosimy o kontakt telefoniczny z Autoryzowanym Serwisem pod nr tel. **22 824 44 93** lub za pośrednictwem adresu e-mail: **serwis@zelmer.pl**

16. Autoryzowany Serwis prowadzi sprzedaż akcesoriów oraz części zamiennych w zależności od dostępności. W przypadku potrzeby zakupu prosimy o kontakt telefoniczny z Autoryzowanym Serwisem pod nr tel. **22 824 44 93** lub za pośrednictwem adresu e-mail: **serwis@zelmer.pl** w celu sprawdzenia dostępności oraz kosztów.

17. W przypadku dodatkowych pytań dotyczących napraw prosimy o kontakt telefoniczny z Autoryzowanym Serwisem pod nr tel. **22 824 44 93** lub za pośrednictwem adresu e-mail: **serwis@zelmer.pl**

18. Gwarancja niniejsza nie wyłącza, nie ogranicza ani nie zawiesza uprawnień kupującego z tytułu niezgodności rzeczy sprzedanej z umową - wynikających z ustawy z dnia 30 maja 2014 r. o prawach konsumenta oraz ustawy z dnia 23 kwietnia 1964 r. - Kodeks cywilny, w tym z tytułu rękojmi za wady fizyczne rzeczy sprzedanej. Wykonanie uprawnień z gwarancji nie wpływa na odpowiedzialność sprzedawcy z tytułu rękojmi. W razie wykonywania przez Kupującego uprawnień z gwarancji bieg terminu do wykonania uprawnień z tytułu rękojmi ulega zawieszeniu z dniem zawiadomienia sprzedawcy o wadzie. Termin ten biegnie dalej od dnia odmowy przez Gwaranta wykonania obowiązków wynikających z gwarancji albo bezskutecznego upływu czasu na ich wykonanie.

  
**EUROGAMA**  
 Kierownik Serwisu  
 Tomasz Nowicki



## EN / WARRANTY REPORT

B&B TRENDS, S.L. guarantees compliance of this product for the use for which it is intended for a period of two years. In the case of breakdown during the term of this warranty, users are entitled to repair or else the replacement of the product at no charge if the former is unavailable, unless one of these options proves impossible to fulfill or is disproportionate. In this case, you can then opt for a reduction in price or cancellation of the sale, which must be dealt with directly with the sales vendor. This also covers replacement of spare parts provided that the product has been used according to the recommendations specified in this manual for both cases, and has not been tampered with by any third party that is not authorised by B&B TRENDS, S.L. The warranty will not cover any parts subject to wear and tear. This warranty does not affect your rights as a consumer in accordance with the provisions in Directive 1999/44/EC for member states of the European Union.

## USE OF WARRANTY

Customers must contact a B&B TRENDS, S.L. authorised Technical Service for repair of the product. Since any tampering of the same by anyone not authorised by B&B TRENDS, S.L., or the careless or improper use of the same shall render this warranty null and void. The warranty must be fully completed and delivered along with the receipt or delivery docket for the effective exercise of rights under this warranty.

This warranty should be retained by the user as well as the invoice, receipt or the delivery docket to facilitate the exercise of these rights. For technical service and after-sales care outside the Polish territory, please submit your query to the point of sale where you purchased the item or check for further aftersales information at [www.zelmer.com](http://www.zelmer.com)

## DE / GARANTIE-ERKLÄRUNG

B&B TRENDS, S.L. garantiert die Konformität dieses Produkts für den Verwendungszweck, für den es bestimmt ist, für einen Zeitraum von zwei Jahren. Im Falle eines Ausfalls während der Laufzeit dieser Garantie sind die Benutzer dazu berechtigt, das Produkt kostenlos zu reparieren oder zu ersetzen, wenn die erste Option nicht möglich ist, es sei denn, eine dieser Optionen erweist sich als nicht erfüllbar oder ist unverhältnismäßig. In diesem Fall können Sie eine Preissenkung oder Stornierung des Verkaufs wählen, was direkt mit dem Verkäufer zu klären ist. Dies gilt auch für den Austausch von Ersatzteilen, sofern das Produkt im Falle beider Optionen gemäß den in dieser Anleitung enthaltenen Empfehlungen verwendet und nicht von einem Dritten manipuliert wurde, der nicht der B&B TRENDS, S.L. zugelassen ist. Die Garantie deckt keine Verschleißteile ab. Diese Garantie betrifft nicht Ihre Rechte als Verbraucher gemäß den Bestimmungen der Richtlinie 1999/44/EG für die Mitgliedstaaten der Europäischen Union.

## INANSPRUCHNAHME DER GARANTIE

Kunden müssen sich bezüglich der Reparatur des Produkts an einen von B&B TRENDS, S.L. zugelassenen technischen Kundendienst wenden.

Jede Manipulation durch Dritte, die nicht von B&B TRENDS, S.L. zugelassen ist, oder die unvorsichtige oder unsachgemäße Verwendung des Produkts führt zum Erlöschen dieser Garantie. Die Garantie muss vollständig ausgefüllt und zusammen mit dem Kaufbeleg oder Lieferschein zurückgesendet werden, um die im Rahmen dieser Garantie geltenden Rechte ausüben zu können.

Diese Garantie sollte vom Benutzer zusammen mit der Rechnung, dem Kaufbeleg oder dem Lieferschein aufbewahrt werden, um die Ausübung dieser Rechte zu erleichtern. Bei einem technischen Service und Kundendienst außerhalb des polnischen Hoheitsgebiets richten Sie Ihre Anfrage bitte an die Verkaufsstelle, bei der Sie das Produkt erworben haben, oder informieren Sie sich unter [www.zelmer.com](http://www.zelmer.com) über weitere Kundendienstinformationen.

## CZ / ZÁRUČNÍ ZPRÁVA

Společnost B&B TRENDS, S.L. poskytuje na tento produkt dvouletou záruční lhůtu v případě jeho použití v souladu s určením. Dojde-li během záruční lhůty k poruše, jsou uživatelé oprávněni nechat si produkt bezplatně opravit, případně vyměnit, není-li oprava možná, s výjimkou případů, kdy některou z těchto možností nelze provést nebo kdy je její provedení nepřiměřené. V takovém případě se můžete rozhodnout pro slevu z kupní ceny nebo zrušení prodeje, které musí být řešeno přímo s prodejcem. To zahrnuje i výměnu náhradních dílů za předpokladu, že byl produkt používán v souladu s doporučeními uvedenými v této příručce a že s ním nemanipulovala žádná třetí strana, která není autorizována společností B&B TRENDS, S.L. Záruka se nevztahuje na žádné součásti podléhající opotřebení. Tato záruka nemá vliv na vaše spotřebitelská práva v souladu s ustanoveními směrnice 1999/44/ES platné pro členské státy Evropské unie.

## POUŽITÍ ZÁRUKY

Pro opravu produktu musejí zákazníci kontaktovat technický servis autorizovaný společností B&B TRENDS, S.L.

Pokud s produktem manipulovala osoba bez autorizace společnosti B&B TRENDS, S.L. nebo byl produkt použitý neoprávně či nesprávně, ztrácí tato záruka platnost. Pro účinné uplatnění vašich práv plynoucích z této záruky je třeba záruku kompletně vyplnit a přiložit k ní účtenku nebo dodací list.

Pro snazší uplatnění těchto práv doporučujeme, aby si uživatel ponechal tuto záruku a spolu s ní i fakturu, účtenku nebo dodací list. Pro technickou podporu a poprodejní péči mimo území Polska zašlete dotaz na prodejní místo, kde jste si výrobek zakoupili, nebo si projděte další informace o poprodejních službách na adrese [www.zelmer.com](http://www.zelmer.com)

## SK / ZÁRUKA

Spoločnosť B&B TRENDS, S.L. ručí, že tento výrobok spĺňa po dobu dvoch rokov požiadavky týkajúce sa použitia, na ktoré je určený. V prípade poruchy počas doby platnosti tejto záruky majú používatelia právo na bezplatnú opravu prípadne výmenu produktu, ak oprava nie je k dispozícii, okrem prípadu, že sa jedna z týchto možností nedá splniť alebo je neprimeraná. V tomto prípade si môžete zvoliť zníženie ceny alebo zrušenie predaja, čo je potrebné riešiť priamo s predajcom. Vztahuje sa to aj na výmenu náhradných dielov za predpokladu, že sa výrobok používal v súlade s odporúčaniami uvedenými v tejto príručke pre obidva prípady a že doň nezasahovala žiadna tretia strana, ktorá nemá povolenie od spoločnosti B&B TRENDS, S.L. Záruka sa nevzťahuje na diely podliehajúce opotrebeniu. Táto záruka nemá vplyv na vaše práva spotrebiteľa v zmysle ustanovení smernice 1999/44/ES, ktorá platí pre členské štáty Európskej únie.

## UPLATNENIE ZÁRUKY

V prípade žiadosti o opravu výrobku musia zákazníci kontaktovať autorizovaný technický servis spoločnosti B&B TRENDS, S.L.

Všetky neoprávněné zásahy osobami, které nemají povolenie zo strany spoločnosti B&B TRENDS, S.L., prípadne neopratné alebo neoprávne použitie výrobku rušia platnosť tejto záruky. Na účinné uplatnenie práv vyplývajúcich z tejto záruky musí byť záruka úplne vyplnená a doručená s príjmovým dokladom alebo dokladom o dodaní.

Používateľ by si mal túto záruku ako aj faktúru, príjmový doklad alebo dodací list ponechať, aby sa uplatnenie týchto práv uľahčilo. V prípade technického servisu a popredajnej starostlivosti mimo poľského územia pošlite svoju žiadosť predajcovi, u ktorého ste si výrobok kúpili, alebo si pozrite ďalšie informácie o popredajných službách na adrese [www.zelmer.com](http://www.zelmer.com)

## HU / GARANCIA

Az B&B TRENDS, S.L. két évre garantálja a termék rendeltetésszerű használatát. Ha a termék a garancia időtartama alatt meghibásodik, a terméket díjmentesen megjavítjuk, vagy ha a javítás nem lehetséges, díjmentesen kicseréljük azt, kivéve, ha e lehetőségek valamelyike nem lehetséges vagy aránytalan költséggel járna. Ebben az esetben a felhasználó kérheti a termék árának leszállítását, vagy elállhat a vásárlástól. Ezekben az esetekben közvetlenül az értékesítést végző kereskedőhöz kell fordulni. A garancia a pótalkatrészeket is fedezi, amennyiben a terméket a jelen kézikönyvben leírtak betartásával használták, és az B&B TRENDS, S.L. vállalatán kívül más nem végzett rajta semmilyen műveletet. A garancia a normál elhasználódás és kopás által érintett alkatrészekre nem vonatkozik. Ha Ön az Európai Unió valamelyik tagállamának a polgára, ez a garancia nem korlátozza az Ön 1999/44/EK irányelv előírásnak megfelelő fogyasztói jogait.

## A GARANCIA ÉRVÉNYESÍTÉSE

Ha a terméket javítani kell, vegye fel a kapcsolatot az B&B TRENDS, S.L. hivatalos szervizével. A termék a B&B TRENDS, S.L. által felhatalmazottaktól eltérő felek általi illetéktelen módosítása/javítása, valamint a termék gondatlan vagy nem rendeltetésszerű használata esetén a garancia érvényét veszti. A felhasználó abban az esetben élhet a garanciális jogaival, ha a garancialevelet hiánytalanul kitöltötték,

és a nyugtával vagy a szállítási dokumentumokkal együtt átadták.

A garanciális jogok gyakorlásához a felhasználó köteles bemutatni a garancialevelet és a számlát, nyugtát vagy szállítási dokumentumot. Lengyelországon kívül a műszaki szerviz és a vevőszolgálati szolgáltatók igénybevétele érdekében forduljon ahhoz az üzlethez, ahol a terméket vásárolta, vagy olvassa el a vevőszolgálati információkat a [www.zelmer.com](http://www.zelmer.com) oldalon

## RO / RAPORT DE GARANȚIE

B&B TRENDS, S.L. garantează conformitatea acestui produs cu scopul pentru care a fost conceput, pentru o perioadă de doi ani. În cazul defectării pe perioada acestei garanții, utilizatorii au dreptul să repare sau să înlocuiască produsul gratuit, dacă prima variantă nu este disponibilă, cu excepția cazului în care una dintre aceste opțiuni se dovedește a fi imposibil de îndeplinit sau nu este disproporționată. În acest caz, puteți opta pentru o reducere de preț sau anularea vânzării, care trebuie tratată direct cu furnizorul de vânzări. Această garanție acoperă și înlocuirea pieselor de schimb, cu condiția ca produsul să fi fost folosit conform recomandărilor specificate în acest manual, pentru ambele cazuri, și să nu fi fost modificat de o terță parte care nu este autorizată de B&B TRENDS, S.L. Garanția nu va acoperi nici o piesă supusă uzurii. Această garanție nu afectează drepturile dvs. în calitate de consumator, în conformitate cu prevederile Directivei 1999/44/CE pentru statele membre ale Uniunii Europene.

## UTILIZAREA GARANȚIEI

Clienții trebuie să contacteze un serviciu tehnic autorizat de B&B TRENDS, S.L. în vederea reparării produsului.

Astfel orice modificare a produsului efectuată de orice persoană neautorizată de B&B TRENDS, S.L. sau utilizarea neglijentă sau necorespunzătoare a acestuia va anula această garanție. Garanția trebuie să fie completată integral și livrată împreună cu borderoul de primire sau expediere, în vederea exercitării efective a drepturilor în baza acestei garanții.

Această garanție trebuie păstrată de către utilizator alături de factură, borderoul de primire sau expediere, pentru a facilita exercitarea acestor drepturi. Pentru serviciul tehnic și serviciul de post-vânzare în afara teritoriului Poloniei, trimiteți întrebările dvs. la punctul de vânzare de la care ați achiziționat articolul sau consultați informații de post-vânzare suplimentare la [www.zelmer.com](http://www.zelmer.com)

## RU / ГАРАНТИЙНОЕ ОБСЛУЖИВАНИЕ

Компания B&B TRENDS, S.L. предоставляет гарантию на данное изделие сроком 2 года с момента приобретения нового изделия потребителем, если изделие будет применяться по назначению. В случае поломки во время гарантийного срока пользователи имеют право на бесплатный ремонт или замену изделия, если ремонт будет невозможен. Эта гарантия также включает замену запчастей, если изделие эксплуатировалось согласно рекомендациям, указанным в этом руководстве, и не было отремонтировано сторонними специалистами, не уполномоченными компанией B&B TRENDS, S.L. . Гарантия не распространяется на запчасти, подверженные эксплуатационному износу. Эта гарантия не влияет на права потребителя согласно условиям Директивы 1999/44/ЕС для стран — членов Европейского союза.

## ПРИМЕНЕНИЕ ГАРАНТИИ

Клиенты обязаны связаться с сервисным центром, уполномоченным компанией B&B TRENDS, S.L. на проведение ремонта изделий.

Любые манипуляции с изделием специалистами, не уполномоченными компанией B&B TRENDS, S.L. , небрежное или нецелевое использование изделия приведут к аннулированию гарантии. Гарантийное обслуживание предоставляется при условии предоставления потребителем документа о покупке – кассового чека.

Пользователь обязан хранить кассовый чек, чтобы облегчить процесс выполнения гарантийных работ. Для получения технического обслуживания и послепродажного обслуживания за пределами Польши следует передать запрос в точку продажи, где была выполнена покупка товара, или уточнить информацию по послепродажному обслуживанию на сайте [www.zelmer.com](http://www.zelmer.com) Срок службы изделия 2 года с даты продажи в условиях эксплуатации и хранения при температуре от 0°C до 40°C.

## BG / ГАРАНЦИОНЕН ОТЧЕТ

B&B TRENDS, S.L. гарантира, че този продукт съответства на употребата, за която е предназначен, за срок от две години. В случай на отказ през гаранционния срок потребителите имат право да ремонтират продукта или евентуално да го заменят безплатно, ако не може да се ремонтира, освен ако един от тези варианти се окаже невъзможен за изпълнение или е непропорционален. В такъв случай можете да изберете намаляване на цената или отмяна на продажбата, което се уговаря директно с продавача. Гаранцията покрива и смяната на резервните части, но при условие че продуктът е използван съобразно препоръките, посочени в това ръководство за двата случая, както и ако не е предприет опит за намеса от трето лице, което не е упълномощено за тази цел от B&B TRENDS, S.L. . Гаранцията не покрива никакви амортизирани части. Тази гаранция не засяга Вашите права като потребител в съответствие с разпоредбата в Директива 1999/44/ЕО за държавите членки на Европейския съюз.

## ИЗПОЛЗВАНЕ НА ГАРАНЦИЯТА

Клиентите трябва да се свържат с оторизиран технически сервис на B&B TRENDS, S.L. за ремонт на продукта.

Всяка намеса в продукта от неупълномощено от B&B TRENDS, S.L. лице или небрежна или неправилна употреба на същото лице анулира настоящата гаранция. Гаранцията трябва да се попълни изцяло и да се връчи заедно с касовата бележка или приемно-предавателния протокол, за да може действително да се упражняват правата по тази гаранция.

Гаранцията следва да остане у потребителя заедно с фактурата, касовата бележка или приемно-предавателния протокол с цел улесняване упражняването на тези права. За техническо обслужване и следпродажбен сервис извън полска територия заявката се подава в търговския обект, където е закупена стоката, или може да проверите за допълнителна следпродажбена информация на [www.zelmer.com](http://www.zelmer.com)

## UA / ГАРАНТІЙНЕ ОБСЛУГОВУВАННЯ

Компанія B&B TRENDS, S.L. гарантує, що цей виріб прослужить протягом двох років, якщо використовуватиметься за призначенням. Гарантія на даний виріб становить 2 роки з моменту придбання нового виробу споживачем. У разі поломки під час гарантійного терміну користувачі мають право на безкоштовний ремонт або заміну виробу, якщо ремонт буде неможливий, за винятком випадків, коли один з цих варіантів буде неможливо виконати або він буде несутірним. У цьому випадку покупець має право вибрати зниження ціни або скасування покупки, що слід обговорювати безпосередньо з продавцем. Ця гарантія також включає заміну запчастин, якщо в обох випадках виріб експлуатувався відповідно до рекомендацій, зазначених у цьому керівництві, і його не було відремонтовано сторонніми фахівцями, не уповноваженими компанією B&B TRENDS, S.L. . Гарантія не поширюється на запчастини, які піддаються експлуатаційному зносу. Ця гарантія не впливає на права споживача згідно з умовами Директиви 1999/44/ЕС для країн — членів Європейського Союзу.

## ЗАСТОСУВАННЯ ГАРАНТІЇ

Клієнти зобов'язані зв'язатися з сервісним центром, уповноваженим компанією B&B TRENDS, S.L. на проведення ремонту виробів.

Будь-які маніпуляції з виробом фахівцями, не уповноваженими компанією B&B TRENDS, S.L. , недбале або нецільове використання виробу призведуть до втрати гарантії. Гарантійне обслуговування офіційно ввезеного в Україну виробу надається за умови надання споживачем документа про придбання. В Україні таким документом може бути касовий, фіскальний, товарний чек, видаткова накладна або інший встановлений законодавством фіскальний документ, який підтверджує дату придбання зазначеного виробу.

Користувач зобов'язаний зберігати документ про придбання виробу, щоб полегшити процес виконання гарантійних робіт. Для отримання технічного й післяпродажного обслуговування в Україні, слід передати запит у точку продажу, де було виконано покупку товару, або уточнити інформацію з післяпродажного обслуговування на сайті [www.zelmer.com](http://www.zelmer.com)





**Ручной блендер / Ручний блендер****SERIES: ZHB****MOD: ZHB4650**

220-240V~ 50-60Hz  
nom.1200W max.1400W  
Type: BP01121C-11

**MOD: ZHB4652**

220-240V~ 50-60Hz  
nom.1200W max.1400W  
Type: BP01121C-15

**MOD: ZHB4750**

220-240V~ 50-60Hz  
nom.1400W max.1800W  
Type: BP01142D-11

**MOD: ZHB4752**

220-240V~ 50-60Hz  
nom.1400W max.1800W  
Type: BP01142D-15

Made in China / Сделано в Китае / Зроблено в Китаї

**B&B TRENDS, S.L.**

C. Cataluña, 24 · Pl. Ca N'Oller  
08130 Santa Perpètua de Mogoda  
(Barcelona) · Spain

05/2021

**zelmer**[www.zelmer.com](http://www.zelmer.com)