

polaris

since 1995



PTB 0109 CordLess

Руководство по эксплуатации / Гарантия
Manual instruction / Guarantee

Блендер электрический
Модель РТВ 0109 CordLess
POLARIS
Руководство по эксплуатации

Благодарим Вас за выбор продукции, выпускаемой под торговой маркой POLARIS. Наши изделия разработаны в соответствии с высокими требованиями качества, функциональности и дизайна. Мы уверены, что Вы будете довольны приобретением нового изделия от нашей фирмы.

Перед началом эксплуатации прибора внимательно прочитайте данное руководство, в котором содержится важная информация, касающаяся Вашей безопасности, а также рекомендации по правильному использованию прибора и уходу за ним.

Сохраните руководство вместе с гарантийным талоном, кассовым чеком, по возможности, картонной коробкой и упаковочным материалом.

Оглавление

Общая информация	2
Общие указания по безопасности	2
Специальные указания по безопасности данного прибора	4
Сфера использования	4
Описание прибора	5
Комплектация	6
Подготовка к работе и использование	6
Чистка и уход	7
Транспортировка и хранение	8
Требования к утилизации.....	8
Поиск и устранение неисправностей	8
Технические характеристики.....	9
Правила реализации	9
Информация о сертификации	10
Гарантийное обязательство.....	11

Общая информация

Настоящее руководство по эксплуатации предназначено для ознакомления с техническими данными, устройством, правилами эксплуатации и хранения блендера электрического, модель РТВ 0109 CordLess (далее по тексту – блендер, прибор).

Общие указания по безопасности

- Эксплуатация прибора должна производиться в соответствии с «Правилами технической эксплуатации электроустановок потребителей».

- Прибор предназначен исключительно для использования в быту.
- Перед использованием внимательно прочитайте настоящее руководство и сохраните его.
- Прибор должен быть использован только по назначению.
- Прибор и магнитный USB-кабель зарядки должны храниться так, чтобы они не попадали под воздействие жары, прямых солнечных лучей и влаги.
- Каждый раз перед включением прибора осмотрите его. При наличии видимых повреждений прибора, аксессуаров или магнитного USB-кабеля зарядки ни в коем случае не используйте прибор и не подключайте USB-кабель к источнику питания до устранения проблемы.
- Подключайте магнитный USB-кабель зарядки только в источник постоянного тока с напряжением 5 В, имеющим стандартный USB разъём
- Внимание! Магнитный USB-кабель предназначен только для зарядки встроенной в прибор аккумуляторной батареи. Не используйте прибор с подсоединенным кабелем.
- По окончании зарядки всегда отсоединяйте USB-кабель зарядки от источника питания и от прибора. Не оставляйте USB-кабель зарядки подключенным к источнику питания после завершения зарядки батареи.
- Не пользуйтесь нестандартными источниками питания или устройствами подключения.
- **Любое ошибочное включение лишает Вас права на гарантийное обслуживание.**
- Данный прибор не предназначен для использования людьми (включая детей), у которых есть физические, нервные или психические отклонения, или недостаток опыта и знаний, за исключением случаев, когда за такими лицами осуществляется надзор или проводится их инструктирование относительно использования данного прибора лицом, отвечающим за их безопасность. Необходимо осуществлять надзор за детьми с целью недопущения их игр с прибором.
- Предохраняйте прибор и кабель от жары, прямых солнечных лучей, ударов об острые углы, влажности (ни в коем случае не погружайте прибор и кабель в воду). Не прикасайтесь к USB-кабелю зарядки влажными руками. При возникновении опасности намокания прибора или провода зарядки сразу отключите провод от источника питания.
- В случае падения прибора в воду, немедленно отключите USB-кабель зарядки от источника питания, затем провод от прибора. Перед повторным использованием прибор и провод зарядки должны быть проверены квалифицированным специалистом.
- По окончании эксплуатации, при установке или снятии насадок, чистке или поломке прибор должен быть отключен (кнопки не должны быть нажаты).
- Не оставляйте прибор и USB-кабель зарядки без присмотра. Храните их в недоступном для детей месте.
- Подключайте прибор к источнику питания для зарядки батареи только через USB-кабель зарядки из комплекта прибора, не используйте данный провод для других целей. Всегда сначала подключайте штекер шнура питания к прибору, затем – USB разъем провода к источнику питания.
- При отключении или подключении USB-кабеля зарядки к прибору держитесь за штекер шнура питания, тянуть за USB-кабель запрещено.
- Всегда сначала отключайте USB-разъем провода зарядки от источника питания, затем – провод зарядки от прибора. Не оставляйте USB-кабель зарядки, включенным к источнику питания, если прибор не подключен к USB-кабелю.

- После использования никогда не сматывайте USB-кабель зарядки, так как со временем это может привести к излому провода. Всегда гладко расправляйте провод на время хранения.
- Ремонт прибора и USB-кабеля зарядки могут осуществлять только квалифицированные специалисты - сотрудники сервисного центра. Не производите ремонт самостоятельно. Неквалифицированный ремонт представляет прямую опасность для пользователя.
- Для ремонта прибора и USB-кабеля могут быть использованы только оригинальные запасные части.
- После окончания срока службы не выбрасывайте прибор вместе с бытовыми отходами. Передайте его в специализированный пункт для дальнейшей утилизации. Этим Вы можете защитить окружающую среду.
- Использованные аккумуляторные батареи не выбрасывайте с бытовым мусором. Не бросайте батареи в огонь, так как они могут взрываться. Использованные аккумуляторные батареи должны быть утилизированы в соответствии с местными законами и правилами.
- Даже если изделие сильно повреждено, запрещается сжигать его. Попытка сжечь прибор может привести к взрыву аккумулятора.

Специальные указания по безопасности данного прибора

- Не оставляйте прибор во время работы без присмотра.
- Отключайте прибор перед сменой принадлежностей или насадок и дождитесь полной остановки движущихся частей.
- Постоянно следите, чтобы все насадки были тщательно промыты и просушены.
- Во избежание травм, держите на безопасном расстоянии от движущихся частей блендера пальцы рук, волосы, одежду.
- Не разрешайте использовать прибор без присмотра детям и людям с ограниченными физическими возможностями.
- Не используйте неисправный прибор или насадки.
- Не допускается обработка прибором горячих продуктов с температурой выше 60°C.
- Не снимайте моторный блок с ножами до полной остановки ножей.
- Данный прибор не рассчитан на продолжительную работу. Время непрерывной работы не должно превышать 40 сек. с последующим 3-минутным перерывом. Максимальное число циклов работы – 5.
- Данный прибор имеет встроенную защиту от перегрузки. В случае, если произошло автоматическое отключение при перегрузке, если нагрузка слишком велика, устройство автоматически отключится и начнет мигать красный индикатор. Уменьшите нагрузку на блендер, дайте ему отдохнуть более 15 минут, а затем возобновите использование. Не пытайтесь заряжать устройство, если оно указывает на перегрузку. Дайте устройству отдохнуть в течение 15 минут перед зарядкой.

ВНИМАНИЕ: Будьте осторожны при удалении ножей во время чистки, острые лезвия!

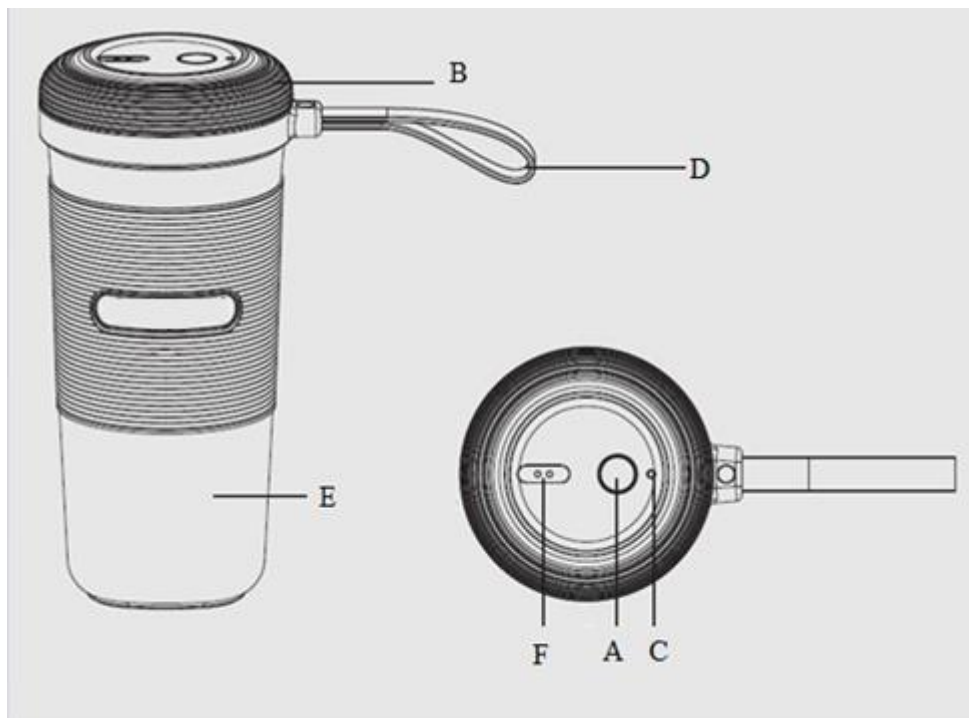
Сфера использования

- Прибор предназначен для бытового и аналогичного применения в соответствии с данным Руководством.
- Прибор не предназначен для промышленного и коммерческого использования, а также для обработки непищевых продуктов.
- Температура эксплуатации от +5°C до +35°C.

- Производитель не несет ответственности за ущерб, возникший в результате неправильного или непредусмотренного настоящим руководством по эксплуатации использования.

Описание прибора

Прибор применяется для измельчения или перемешивания различной пищевой продукции, для приготовления смузи, коктейлей, соков.



- A. Кнопка Вкл./Выкл.
- B. Моторный блок с ножами
- C. Светодиодные индикаторы работы и заряда батареи

- D. Ремешок
- E. Стакан
- F. Разъем для магнитного USB-кабеля зарядки
- G. USB-кабель зарядки
- H. Щеточка для очистки

Комплектация

- Моторный блок с ножами – 1 шт.
- Стакан для резки - 1 шт.
- Магнитный USB-кабель зарядки – 1 шт.
- Щеточка для очистки – 1 шт.
- Руководство пользователя – 1 шт.
- Гарантийный талон – 1 шт.

Подготовка к работе и эксплуатация прибора

- Распакуйте прибор и убедитесь в том, что все его сборочные единицы не повреждены.
- Перед первым употреблением тщательно промойте части прибора, которые будут находиться в контакте с продуктами.

Внимание! Лезвия ножей блендера острые.

Зарядка аккумуляторной батареи

- перед первым использованием прибора необходимо полностью зарядить аккумуляторную батарею.
- производите зарядку аккумуляторной батареи при температуре не ниже +10°C и не выше +35°C.
- время зарядки при полностью разряженной батарее – около 4 часов.
- для зарядки аккумуляторной батареи подсоедините магнитный наконечник USB-кабеля зарядки (G) к разъему (F), расположенном сверху моторного блока (B), при этом правильная полярность контактов установится автоматически. USB разъем подключите к адаптеру 5.0В/1,0А (не входит в комплект) или стандартному USB разъему любого гаджета, поддерживающего питание по USB кабелю с указанными характеристиками. Включите адаптер в сеть. При этом световой индикатор зарядки (C), горящий красным цветом, сигнализирует о процессе зарядки аккумулятора. По окончании зарядки индикатор светится синим цветом постоянно.

Внимание! Внимание, при зарядке батареи с подключенным адаптером работа прибора блокируется. Не пытайтесь включить прибор, находящийся в состоянии зарядки до её окончания и отключения кабеля.

Внимание! Для продления срока службы аккумуляторной батареи старайтесь поддерживать её заряд в районе 50 – 75% от полного. Не пользуйтесь прибором до полной ее разрядки и остановки мотора, своевременно подзаряжайте аккумулятор. Если прибор не используется в течение месяца, полностью зарядите аккумуляторную батарею перед использованием.

Использование

- Предварительно измельчите продукты перед обработкой в блендере. Размер обрабатываемых продуктов не должен превышать 1,0x1,0x1,0 см.
- Налейте жидкость, поместите пищевые ингредиенты в стакан (E).

Внимание! Использование прибора без жидкости в стакане запрещено! В случае включения прибора с пустым стаканом, он автоматически остановится в течение 10 секунд.

Внимание! Уровень наполнения стакана блендера не должен превышать 300-350 мл (150 г продуктов + 150-200 мл жидкости)

- Установите съёмные моторный блок с ножами (B) на стакан (E) и зафиксируйте, поворачивая по часовой стрелке до упора. Прибор готов к работе.

ВНИМАНИЕ: Будьте аккуратны при работе с ножами. Не берите нож за металлическую часть, острые лезвия!

Внимание! Прибор имеет двойную защиту безопасности. Если основной моторный блок размещен отдельно или чаша не повернута и не установлена, устройство не будет работать. Индикатор (C) горит красным и мигает. Только когда основной блок и чаша с продуктами установлены и закреплены надлежащим образом, вы можете дважды нажать кнопку (A), чтобы начать работу, и индикатор рабочего состояния будет светиться синим.

- Для включения прибора дважды нажмите кнопку Вкл./Выкл. (A). Прибор будет смешивать продукты в течение установленного по умолчанию времени – 40 сек, затем автоматически остановится. Остановить вращение можно в любой момент однократным нажатием кнопки.
- Переверните стакан вверх дном, удерживаете прибор в руке или поставьте на рабочий стол. Обратите внимание, что герметичность соединения стакана с моторным блоком зависит от чистоты сопрягаемых поверхностей и усилия закручивания деталей.
- В процессе работы прибора рекомендуется встряхивать содержимое стакана из стороны в сторону для лучшего смешивания продуктов.
- После использования отключите прибор, нажав на кнопку Вкл./Выкл. (A) один раз.
- Затем открутите и демонтируйте моторный блок с ножами со стакана.

Внимание! По завершении работы, прежде чем извлекать продукты, дождитесь полной остановки двигателя.

Внимание! Время непрерывной работы не должно превышать 40 сек. с последующим 3-минутным перерывом. Максимальное число циклов работы – 5.

Чистка и уход

- Все части прибора, кроме моторного блока, промойте под струей воды.
- **Детали прибора нельзя мыть в посудомоечной машине:** это может повредить пластмассовые части.
- Не допускается применение абразивных материалов и органических растворителей для ухода за деталями прибора
- Стакан можно быстро очистить, заполнив его соответствующим количеством воды и запустив на 5-10 секунд.

- Обязательно проконтролируйте чистоту верхнего торца стакана и уплотнения моторного блока, от этого зависит герметичность блендера. Не пытайтесь извлечь уплотнитель, применяя острые предметы.
- Моторный блок протрите мягкой влажной тряпочкой.
- Протрите все части сухой салфеткой.
- Соберите прибор и поместите для хранения в сухое место.

Транспортировка и хранение

Транспортирование приборов проводят всеми видами транспорта в крытых транспортных средствах в соответствии с правилами перевозки грузов, действующими на транспорте данного вида и обеспечивающими проведение механизированных погрузочно-разгрузочных работ.

При транспортировании приборов должна быть обеспечена защита от повреждений - сохранность качества изделий и внешнего вида потребительской тары

Транспортирование приборов должно исключать возможность непосредственного воздействия на них атмосферных осадков и агрессивных сред.

Приборы хранятся в закрытом сухом и чистом помещении при температуре окружающего воздуха не ниже плюс 5°C и не выше плюс 40°C с относительной влажностью не выше 70% и отсутствии в окружающей среде пыли, кислотных и других паров, отрицательно влияющих на материалы приборов.

Требования по утилизации

Отходы, образующиеся при утилизации изделий, подлежат обязательному сбору с последующей утилизацией в установленном порядке и в соответствии с действующими требованиями и нормами отраслевой нормативной документации, в том числе в соответствии с СанПиН 2.1.7.1322-03 «Гигиенические требования к размещению и обезвреживанию отходов производства и потребления.»

Поиск и устранение неисправностей

Неисправность	Возможные причины	Способы устранения
Прибор не включается	Прибор используется в течение длительного времени без остановки Продукты прилипли к лезвию ножа Основной блок и чашка с соком установлены и закреплены не надлежащим образом Индикатор заряда мигает красным цветом	Дайте прибору остыть перед повторным включение Проведите очистку ножа от продуктов и включите прибор снова. Установите и зафиксируйте основной блок на чаше с соком надлежащим образом. Полностью зарядите батарею перед использованием
При подключении USB-кабеля зарядки к источнику питания/универсальному	USB-кабель плохо подключен к источнику питания	Проверьте состояние подключения USB-кабеля с источником питания

адаптеру блендер не заряжается	Фактическое выходное напряжение и ток источника питания или универсального адаптера не соответствует требованиям (5,0В, 1А)	Используйте для зарядки прибора универсальный адаптер с параметрами напряжения и тока (5,0В, 1А) или выше.
При работе блендер отключился и мигает индикатор заряда	Продукты нарезаны слишком крупно Превышен максимально допустимый уровень заполнения стакана продуктами и жидкость	Очистите продукты от кожуры, косточек и нарежьте на кубики размером не более 1,0*1,0*1,0 см. Уменьшите количество продуктов и жидкости в стакане
Во время работы появился посторонний запах	Прибор используется в течение длительного времени без остановки	Сократите время непрерывной работы прибора. Увеличьте интервалы между включениями
	Прибор новый, запах исходит от защитного покрытия	Проведите тщательную очистку прибора

Внимание! Если с помощью описанных выше шагов Вы не можете устранить проблему своими силами, обратитесь, пожалуйста, в Авторизованный сервисный центр POLARIS.



Во избежание риска пожара, поражения электрическим током, получения травмы при использовании вашего прибора, а также его поломки, строго соблюдайте основные меры предосторожности при работе с данным прибором, а также общие указания по безопасности при работе с электроприборами.

Технические характеристики

РТВ 0109 CordLess– блендер бытовой электрический торговой марки Polaris.

Максимальная мощность: 50 Вт

Аккумулятор: Li-ion 800 мАч*2; 7,4 В

Ток зарядки: 5,0В, 1А

Вместительность: 350 мл

Класс защиты - III

Примечание: Вследствие постоянного процесса внесения изменений и улучшений, между инструкцией и изделием могут наблюдаться некоторые различия. Производитель надеется, что пользователь обратит на это внимание.

Правила реализации

Правила реализации не установлены.

Информация о сертификации

Продукция прошла процедуру подтверждения соответствия требованиям ТР ТС 004/2011 «О безопасности низковольтного оборудования», ТР ТС 020/2011 «Электромагнитная совместимость технических средств», ТР ЕАЭС 037/2016 «Об ограничении применения опасных веществ в изделиях электротехники и радиоэлектроники» и маркируется единым знаком обращения продукции на рынке государств-членов Таможенного Союза.

Информацию о номере сертификата/декларации соответствия и сроке его действия Вы можете получить в месте приобретения изделия POLARIS или у Уполномоченного представителя изготовителя.



Срок службы изделия:

3 года

Срок гарантии на изделие:

24 месяца

Срок гарантии на аккумуляторную батарею:

12 месяцев

Информацию о месяце и годе изготовления необходимо смотреть на паспортной табличке на приборе

Изготовитель:

НИНБО ХЭНСФОРТ ОВЕРСИЗ ЭЙША ЛИМИТЕД,
№ 158 Доншан Лю, Хушан Чжидо, Цыси, Провинция Чжэцзян, КНР
MANUFACTURER: NINGBO HANSFORT OVERSEAS ASIA LIMITED,
No. 158 Dongshan Lu, Hushan Jiedao, Cixi City, Zhejiang Province, PRC

На заводе: NINGBO YUANDA ELECTRICAL APPLIANCE CO., LTD - НИНБО ЯНДЭ
ЭЛЕКТРИКАЛ АППЛАЙАНСЕ КО., ЛТД

88, Дацяо Роуд, Хенгзе 315318, Цыси, Чжэцзян, Китай

Произведено в Китае.

Импортер и уполномоченный представитель изготовителя в РФ и государствах-членах Таможенного Союза: ООО "Континент", Россия, 115419, г.Москва, улица Орджоникидзе, д. 11, строение 3, этаж 4 помещение 1 комната 13
Телефон единой справочной службы: 8 800-700- 95-21

ГАРАНТИЙНОЕ ОБЯЗАТЕЛЬСТВО

Изделие: Блендер электрический

Модель: PTB 0109 CordLess

Настоящая гарантия действует в течение 24 месяцев с подтвержденной даты приобретения изделия и подразумевает гарантийное обслуживание изделия в соответствии с Законом РФ «О защите прав потребителей».

1. Гарантийные обязательства изготовителя распространяются на все модели, выпускаемые под торговой маркой «POLARIS» и приобретенные у уполномоченных изготовителем продавцов, в странах, где предоставляется гарантийное обслуживание (независимо от места покупки).
2. Изделие должно использоваться в строгом соответствии с руководством по эксплуатации и соблюдением правил и требований по безопасности.
3. Настоящая гарантия не распространяется на недостатки, возникшие после передачи товара потребителю вследствие:
 - Химического, механического или иного воздействия, попадания посторонних предметов, жидкостей, насекомых и продуктов их жизнедеятельности внутрь изделия;
 - Неправильной эксплуатации, заключающейся в использовании изделия не по его прямому назначению, а также установки и эксплуатации изделия с нарушением требований Руководства по эксплуатации и правил техники безопасности;
 - Использования изделия в целях, для которых оно не предназначено;
 - Нормальной эксплуатации, а также естественного износа, не влияющие на функциональные свойства: механические повреждения внешней или внутренней поверхности (вмятины, царапины, потертости), естественные изменения цвета металла, в т.ч. появление радужных и темных пятен, а также - коррозии на металле в местах повреждения покрытия и непокрытых участках металла;
 - Износа деталей отделки, ламп, батарей, защитных экранов, накопителей мусора, ремней, щеток и иных деталей с ограниченным сроком использования;
 - Ремонта изделия, произведенного лицами или организациями, не являющимися Авторизованными сервисными центрами*;
 - Повреждений изделия при транспортировке, некорректного его использования, а также в связи с непредусмотренными конструкцией изделия модификациями или самостоятельным ремонтом.
4. Изготовитель не несет гарантийные обязательства, если на изделии отсутствует паспортная идентификационная табличка, либо данные в ней стерты или исправлены.
5. Настоящая гарантия действительна только для изделий, используемых для личных бытовых нужд, и не распространяется на изделия, которые используются для коммерческих, промышленных или профессиональных целей.

Внимание!! Изготовитель не несет ответственности за возможный вред, прямо или косвенно причиненный изделием POLARIS людям, домашним животным, окружающей среде, или ущербу имуществу в случае, если это произошло в результате несоблюдения правил или условий эксплуатации и установки изделия, умышленных или неосторожных действий потребителя или третьих лиц.

По всем вопросам, связанным с техническим обслуживанием, проверкой качества, гарантийным и постгарантийным ремонтом изделий POLARIS обращайтесь в ближайший Авторизованный сервисный центр POLARIS или к продавцу – уполномоченному дилеру POLARIS

Гарантийный ремонт изделий POLARIS осуществляют только Авторизованные сервисные центры POLARIS.

*Адреса Авторизованных сервисных центров на сайте Компании: www.polar.ru

Для подтверждения даты приобретения изделия при гарантийном ремонте или предъявления иных предусмотренных законом требований просим Вас сохранять документы о покупке.

Таковыми документами могут являться заполненный гарантийный талон POLARIS, кассовый чек или квитанция Продавца, иные документы, подтверждающие дату и место покупки.

При не предоставлении документа, подтверждающего дату приобретения изделия, срок гарантии исчисляется с даты изготовления изделия.

Дата изготовления указана на паспортной идентификационной табличке, находящейся на задней стенке изделия

Электрлік блендер
Моделі PTB 0109 CordLess
POLARIS
Пайдалану жөніндегі нұсқаулық

Сізге POLARIS сауда маркасымен шығарылатын өнімді таңдағаныңыз үшін алғысымызды білдіреміз. Біздің өнімдеріміз сапа, функционалдылық пен дизайнның жоғары талаптарына сәйкес әзірленген. Сіз біздің фирмамыздың жаңа өнімін сатып алғаныңызға риза болатыңызға сенімдіміз.

Аспапты пайдалануды бастар алдында Сіздің қауіпсіздігіңізге қатысты маңызды ақпараты бар осы нұсқаулықты, сондай-ақ құралды дұрыс пайдалану және оны күту жөніндегі ұсыныстарды мұқият оқып шығыңыз.

Нұсқаулықты кепілдік талонымен, кассалық чекпен, мүмкіндігінше, картон қораппен және орауыш материалмен бірге сақтап қойыңыз.

Мазмұны

Жалпы ақпарат	13
Қауіпсіздік бойынша жалпы нұсқаулар	13
Осы аспап қауіпсіздігі бойынша арнайы нұсқаулар	15
Пайдалану саласы	15
Аспаптың сипаттамасы	16
Жиынтықтама	17
Жұмысқа дайындау және пайдалану.....	17
Тазалау және күтім	18
Тасымалдау және сақтау	19
Кәдеге жаратуға қойылатын талаптар.....	19
Ақаулықтарды іздеу және жою	19
Техникалық сипаттамалары	20
Өткізу ережелері.....	20
Сертификаттау туралы ақпарат	20
Кепілдікті міндеттеме.....	21

Жалпы ақпарат

Пайдалану жөніндегі осы нұсқаулық электрлік блендердің техникалық деректерімен, құрылымымен, пайдалану және сақтау ережелерімен танысуға арналған, моделі PTB 0109 CordLess (бұдан әрі мәтін бойынша – блендер, аспап).

Қауіпсіздік бойынша жалпы нұсқаулар

- Аспапты пайдалану «Тұтынушылардың электр қондырғыларды техникалық пайдалану ережелеріне» сәйкес жүргізілуі тиіс.

- Аспап тек қана тұрмыста пайдалануға арналған.
- Пайдаланар алдында осы нұсқаулықты мұқият оқыңыз және оны сақтап қойыңыз.
- Аспап тек мақсаты бойынша пайдаланылуы тиіс.
- Құрал мен зарядтаудың магнитті USB-кәбілі олар ыстықтың, тікелей күн сәулесінің және ылғалдың әсеріне түспейтіндей сақталуы тиіс.
- Аспаты іске қосар алдында әр кезде оны қарап шығыңыз. Аспаптың, аксессуарлардың немесе зарядтаудың магнитті USB-кәбілінің көзге көрінетін зақымдануы бар болғанда ешбір жағдайда аспапты пайдаланбаңыз және проблеманы жойғанша USB-кәбілді қуат көзіне қоспаңыз.
- Зарядтаудың магнитті USB-кәбілін тек қана тұрақты токтың кернеуі 5 В, стандартты USB ағытпасы бар көзіне қосыңыз.
- Назар аударыңыз! Магнитті USB-кәбіл тек қана аспапқа кіріктірілген аккумуляторлық батареяны зарядтауға арналған. Қосылып тұрған кәбілі бар аспапты пайдаланбаңыз.
- Зарядтау аяқталғаннан кейін зарядтаудың USB-кәбілін ылғи қуат көзінен және аспаптан ажыратыңыз. Зарядтаудың USB-кәбілін батареяны зарядтау аяқталғаннан кейін қуат көзіне қосылған күйде қалдырмаңыз.
- Бейстандартты қуат көздерін немесе іске қосу құрылғыларын пайдаланбаңыз.
- **Кез келген қате қосу Сізді кепілдікті қызмет көрсету құқығынан айырады.**
- Бұл құрал денелік, жүйке немесе психикалық ауытқулары немесе тәжірибе мен білімнің жеткіліксіздігі бар адамдардың (балаларды қоса алғанда) пайдалануына арналмаған, мұндай адамдарға қадағалау жүзеге асырылатын немесе олардың қауіпсіздігіне жауап беретін адамның осы құралды пайдалануына қатысты оларға нұсқау беретін жағдайларды қоспағанда. Балаларды аспаппен ойнауға жол бермеу мақсатында қадағалауды жүзеге асыру қажет.
- Аспапты және кәбілді ыстықтан, тікелей күн сәулелерінен, өткір бұрыштарға соғылудан, ылғалдылықтан сақтаңыз (еш жағдайда аспапты және кәбілді суға батырмаңыз). Зарядтаудың USB-кәбіліне ылғал қол тигізбеңіз. Аспаптың немесе зарядтау сымның сулану қауіпі пайда болғанда сымды қуат көзінен дереу ажыратыңыз.
- Аспап суға құлаған жағдайда зарядтаудың USB-кәбілін қуат көзінен, содан кейін сымды аспаптан ажыратыңыз. Қайталап пайдаланар алдында аспап және зарядтаудың сымы білікті маманмен тексерілуі тиіс.
- Қаптамаларды пайдаланғанда, орнатқанда немесе шешіп алғанда, тазалағанда немесе олар сынып қалғанда аспап сөндірілген болуы қажет (түймешіктер басылмаған болуы тиіс).
- Аспапты және зарядтаудың USB-кәбілін өадағалаусыз қалдырмаңыз. Оларды балалардың қолы жетпейтін жерде сақтаңыз.
- Батареяны зарядтау үшін аспапты желіге тек қана аспатың жиынтығындағы зарядтаудың USB-кәбілі арқылы қосыңыз, осы сымды басқа мақсаттар үшін пайдаланбаңыз. Ең алдымен қуат баусымының істікшесін аспапқа, содан кейін – сымның USB ағытпасын қуат көзіне қосыңыз.
- Зарядтаудың USB-кәбілін ажыратқанда немесе аспапқа қосқанда қуат көзінің баусымының істігінен ұстаңыз, USB-кәбілден ұстап тартуға тыйым салынады.
- Ең алдымен ылғи зарядтау сымның USB-ағытпасын қуат көзінен, содан кейін – зарядтау сымын аспаптан ажыратыңыз. Егер аспап USB-кәбілге қосылмаған болса, зарядтаудың USB-кәбілін қуат көзіне қосылған күйде қалдырмаңыз.
- Пайдаланғаннан кейін ешқашан зарядтаудың USB-кәбілінен алдырып орамаңыз, өйткені бұл уақыт өте келе сымның сынуына әкелуі мүмкін. Сақтау уақытында сымды үнемі түзулеп ораныз.

- Аспапқа және USB-кәбілге жөндеуді тек қана білікті мамандар - сервистік орталықтың қызметкерлері жүргізуі мүмкін. Өздігіңізден жөндеуді жүргізбеңіз. Біліксіз жөндеу пайдаланушы үшін тікелей қауіп төндіреді.
- Аспапты және USB-кәбілді жөндеу үшін тек қана түпнұсқа қосалқы бөлшектер пайдаланылуы мүмкін.
- Қызмет мерзімі аяқталғаннан кейін құралды тұрмыстық қалдықтармен бірге шығарып тастамаңыз. Оны одан әрі кәдеге жаратуға арналған мамандырылған пунктке тапсырыңыз. Сіз осылай қоршаған ортаны қорғауға көмектесе аласыз.
- Пайдаланылған аккумуляторлық батареяларды тұрмыстық қоқыспен тастамаңыз. Батареяларды отқа тастамаңыз, себебі олар жарылуы мүмкін. Пайдаланылған аккумуляторлық батареялар жергілікті заңдар мен ережелерге сәйкес кәдеге жаратылуы тиіс.
- Тіпті бұйым қатты бүлінген болса да, оны өртеуге тыйым салынады. Аспапты өртеу талпынысы аккумулятордың жаралуына апаруы мүмкін.

Осы аспап қауіпсіздігі бойынша арнайы нұсқаулар

- Аспапты жұмыс кезінде қадағалаусыз қалдырмаңыз.
- Керек-жарақтарды немесе қаптамаларды ауыстырар алдында аспапты сөндіріңіз және жылжымалы бөліктердің толық тоқтағанын күтіңіз.
- Барлық қондырмалар мұқият жуылғанын және кептірілгенін үнемі қадағалап отырыңыз.
- Жарақаттануға жол бермеу үшін саусақтарды, шашты, киімді блендердің жылжымалы бөліктерінен қауіпсіз қашықтықта ұстаңыз.
- Аспапты балаларға және шектеулі денелік мүмкіндіктері бар адамдарға қадағалаусыз пайдалануға рұқсат бермеңіз.
- Ақаулы аспапты немесе қондырмаларды пайдаланбаңыз.
- Аспаппен температурасы 60°C-ден асатын ыстық өнімдерді өңдемеңіз.
- Пышақтары бар моторлық блокты пышақтар толығымен тоқтамағанша шешіп алмаңыз.
- Бұл аспап ұзақ уақыт жұмыс істеуге арналмаған. Үзіліссіз жұмыс істеудің уақыты кейінгіде 3-минуттық үзіліспен 40 сек. аспауы тиіс. Жұмыс істеу циклдердің максималды саны – 5.
- Осы аспапта артық жүктелуден кіріктірілген қорғанысы бар. Артық жүктелгенде, жүктеме тым үлкен болса, автоматты сөндірілу орын алған жағдайда құрылғы автоматты түрде сөніп қалады және қызыл индикатор жыпылықтай бастайды. Блендерге түсетін жүктемені төмендетіңіз, оған 15 минуттан астам демалуға мүмкіндік беріңіз, ал содан кейін пайдалануды жалғастырыңыз. Егер құрылғы артық жүктелуді көрсетіп тұрса, оны зарядтауға тырыспаңыз. Зарядталу алдында құрылғыға 15 минут ішінде демалуға мүмкіндік беріңіз.

НАЗАР АУДАРЫҢЫЗ: тазалаған кезде пышақтарды алғанда сақ болыңыз, жүздер үшкір!

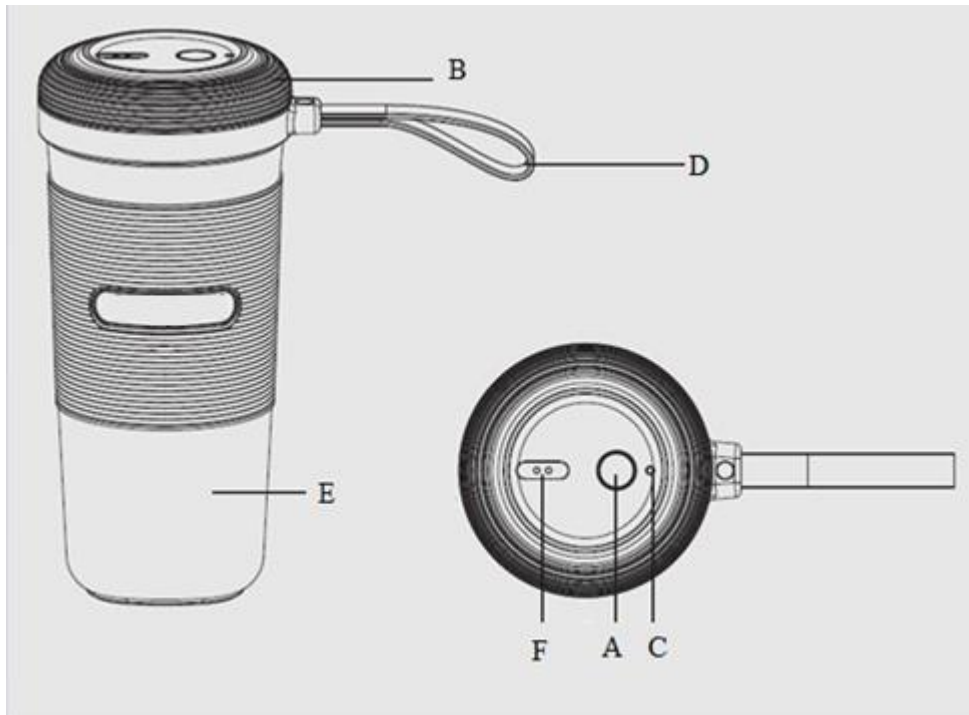
Пайдалану саласы

- Құрал осы Нұсқаулыққа сәйкес тұрмыстық қолдану үшін арналған.
- Аспап өндірістік және коммерциялық пайдалану үшін, сонымен қатар тағамдық емес өнімдерді өңдеу үшін тағайындалмаған
- Пайдалану температурасы +5°C-ден +35°C дейін.

- Өндіруші қате пайдалану немесе осы пайдалану нұсқаулығында көзделмеген пайдалану нәтижесінде туындаған залал үшін жауапты болмайды.

Аспаптың сипаттамасы

Аспап әртүрлі тамақ өнімдерін ұнтақтау немесе араластыру үшін, смузи, коктейльдері, шырындар дайындау үшін қолданылады.



- A. Қос./Сөнд. батырмасы.
- B. Пышақтары бар моторлық блок
- C. Жұмыс істеудің және батарея зарядың жарықдиодты индикаторы
- D. Белдікше
- E. Стақан

- F. Зарядтаудың магнитті USB-кәбіліне арналған ағытпа
- G. Зарядтаудың магнитті USB-кәбілі
- H. Тазалауға арналған кішкентай щетка

Жиынтықтама

- Пышақтары бар моторлық блок – 1 дана.
- Турауға арналған стақан – 1 дана.
- Зарядтаудың магнитті USB-кәбілі – 1 дана.
- Тазалауға арналған кішкентай щетка – 1 дана.
- Пайдаланушы нұсқаулығы – 1 дана.
- Кепілдік талоны – 1 шт.

Аспапты жұмысқа дайындау және пайдалану

- Аспапты ашыңыз және оның барлық құрастыру бірліктері зақымдалмағанына көз жеткізіңіз.
- Алғашқы пайдаланар алдында аспаптың азық-түлікпен түйісетін бөліктерін мұқият жуып шайыңыз.

Назар аударыңыз! Блендердің жүздері өткір.

Аккумуляторлық батареяны қуаттандыру

- аспапты алғашқы пайдаланар алдында аккумуляторлық батареяны толық зарядтау қажет.
- аккумуляторлық батареяның зарядталуын +10°C-ден төмен емес және +35°C-ден жоғары емес температурада жүргізіңіз.
- толық разрядталған батареяда зарядталудың уақыты – 4 сағат шамасында.
- аккумуляторлық батареяны зарядтау үшін зарядтаудың USB-кәбілдің магнитті ұштығын (G) моторлық блоктың (B) үстінде орналасқан ағытпаға (F) қосыңыз, бұл ретте түйіспелердің дұрыс полярлығы автоматты түрде орнатылады. USB ағытпаны 5.0В/1,0А адаптерге (жиынтыққа кірмейді) немесе қуатты көрсетілген сипаттамалары бар USB кәбіл бойынша қолдайтын кез келген гаджеттің стандартты USB ағытпасына қосыңыз. Адаптерді желіге қосыңыз. Бұл ретте зарядтаудың жасыл түспен жыпылқтайтын жарық индикаторы (C) аккумулятордың зарядталу процесі туралы белгі береді. Зарядталу аяқталғаннан кейін индикатор үнемі көк түсте жанып тұрады.

Назар аударыңыз! Назар аударыңыз, қосылған адаптері бар батареяны зарядтағанда аспаптың жұмысы бұғатталады. Зарядталған күйдегі аспапты оның зарядталуы аяқталғанша және кәбіл ажыратылғанға дейін әске қосуға тырыспаңыз.

Назар аударыңыз! Аккумуляторлық батареяның жұмыс істеу мерзімін ұзарту үшін оның зарядын толық зарядталудан 50 – 75% шамасында сақтауға тырысыңыз. Аспапты ол толығымен разрядталғанша және мотор тоқтағанша пайдаланбаңыз, аккумуляторды уақтылы үстеп зарядтаңыз.

Егер аспап бір ай ішінде пайдаланылмайтын болса, пайдаланар алдында аккумуляторлық батареяны толық зарядтаңыз.

Қолдану

- Блендерде өндemes бұрын өнімдерді алдын ала ұнтақтаңыз. Өңделетін өнімдердің өлшемі 1,0x1,0x1,0 см аспауы тиіс.
- Стақанға (E) сұйықтық құйыңыз, тамақ ингредиенттерді салыңыз.

Назар аударыңыз! Стақанында сұйықтығы жоқ аспапты пайдалануға тыйым салынады! Бос стақаны бар аспапты іске қосқан жағдайда ол 10 секунд ішінде автоматты түрде тоқтап қалады.

Назар аударыңыз! Блендер стақанын толтырудың деңгейі 300-350 мл (150 г өнім + 150-200 мл сұйықтық) аспауы тиіс

- Пышақтары бар алмалы моторлық блокты (B) стаканға (E) орнатыңыз және, тірелгенше сағат тілі бағытымен бұрап, бекітіңіз. Аспап жұмысқа дайын.

НАЗАР АУДАРЫҢЫЗ: Пышақтармен жұмыс істегенде абай болыңыз. Пышақты металл бөлігінен ұстамаңыз, жүздер үшкір!

Назар аударыңыз! Аспапта қауіпсіздіктің қос қорғанысы бар. Егер негізгі моторлық блок бөлек орналасқан болса немесе ыдысы бұрлымаған және орнатылмаған болса, құрылғы жұмыс істемейтін болады. Индикатор (C) қызыл түспен жанады және жыпылықтайды. Тек қана негізгі блок пен азық-түлік салынған ыдыс лайықты түрде орнатылғанда және бекітілгенде сіз, жұмысты бастау үшін, екі рет (A) батырмасына баса аласыз, сонда жұмыс күйінің индикаторы көк түспен жанатын болады.

- Аспапты іске қосу үшін Қос./Сөнд. батырмасын (A) екі рет басыңыз. Аспап азық-түлікті әдепкі қалып бойынша орнатылған уақыты ішінде – 40 сек. араластыратын болады, содан кейін автоматты түрде тоқтайды. Батырманы бір рет басу арқылы айналдыруды кез келген сәтте тоқтатуға болады.
- Стақанды, түбін жоғары қаратып, төңкеріңіз, аспапты қолда ұстаңыз немесе жұмыс үстелге қойыңыз. Стақанның моторлық блокпен қосылысының саңылаусыздығы түйісетін беттердің тазалығына және бөлшектерді бұрап тартудың күшіне байланысты екендігіне назар аударыңыз.
- Аспап жұмысы барысында азық-түлік жақсы араласуы үшін стақанның ішіндегісін жан-жаққа сілкіп шайқау ұсынылады.
- Пайдаланғаннан кейін, бір рет Қос./Сөнд. батырмасына басып, аспапты сөндіріңіз.
- Содан кейін пышақтары бар моторлық блокты бұрап алыңыз және бөлшектеніз.

Назар аударыңыз! Жұмыс аяқталғаннан кейін, азық-түлікті алып шығар алдында, қозғалтқыштың толығымен тоқтағанын күтіңіз.

Назар аударыңыз! Үзіліссіз жұмыс істеудің уақыты кейінгіде 3-минуттық үзіліспен 40 сек. аспауы тиіс. Жұмыс істеу циклдердің максималды саны – 5.

Тазалау және күтім

- Аспаптың барлық бөліктерін, моторлық блокты қоспағанда, су ағынының астында жуып-шайыңыз.
- **Аспаптың бөлшектерін ыдыс жуатын машинада жууға болмайды:** бұл пластмасса бөліктерді зақымдауы мүмкін.
- Аспап бөлшектеріне күтім жасау үшін қажак материалдарды және органикалық еріткіштерді пайдалануға болмайды

- Стақанды судың тиісті мөлшерімен толтырып және оны 5-10 секундқа іске қосып, жылдам тазалауға болады.
- Стаканның жоғарғы шетжағының және моторлық боктың тығыздамасының тазалығын міндетті түрде бақылаңыз, блендердің саңылаусыздығы осыған байланысты болады. Үшкір заттарды пайдалана отырып, тығыздаманы алып шығуға тырыспаңыз.
- Мотор блогын жұмсақ ылғал шүберекпен сүртіп алыңыз.
- Барлық бөліктерді құрғақ майлықпен сүртіп алыңыз.
- Аспапты жинаңыз және сақтау үшін құрғақ жерге орналастырыңыз.

Тасымалдау және сақтау

Аспаптардың тасымалдануын осы түрдегі көлікте қолданылатын жүктерді тасымалдау және механикаландырылған тиеу-түсіру жұмыстарын жүргізуді қамтамасыз ететін ережелерге сәйкес жабық көлік құралдарында көліктің барлық түрлерімен жүргізеді.

Аспаптарды тасымалдау кезінде зақымданудан қорғаныс - өнімнің сапасы мен тұтынушылық ыдыстың сыртқы көрінісі қамтамасыз етілуі тиіс.

Аспаптардың тасымалдануы оларға атмосфералық жауын-шашын мен жегі орталардың тікелей әсер ету мүмкіндігін болдырмауы тиіс.

Аспаптар жабық құрғақ және таза үй-жайда қоршаған ауаның плюс 5°C-ден төмен емес және плюс 40°C-ден аспайтын температурасы мен 70%-дан аспайтын ылғалдылықта және қоршаған ортада аспаптардың материалдарына теріс әсер ететін шаң, қышқыл және басқа булар болмағанда сақталады.

Кәдеге жарату бойынша талаптар

Бұйымдарды кәдеге жарату кезінде пайда болатын қалдықтар белгіленген тәртіппен және салалық нормативтік құжаттаманың қолданыстағы талаптары мен нормаларына сәйкес, соның ішінде СанЕжН 2.1.7.1322-03 «Өндіріс және тұтыну қалдықтарын орналастыруға және залалсыздандыруға қойылатын гигиеналық талаптарға» сәйкес кейінгіде кәдеге жаратумен міндетті түрде жинауға жатады.

Ақаулықтарды іздеу және жою

Ақаулық	Ықтимал себептер	Жою тәсілдері
Аспап іске қосылмайды	Аспап ұзақ уақыт бойы тоқтаусыз пайдаланылады Азық-түлік пышақ жүзіне жабысып қалған Негізгі блок және шырын құйылған ыдыс лайықты түрде бекітілмеген және орнатылмаған Зарядтың индикаторы қызыл түспен жыпылықтайды	Қайталап іске қосар алдында аспапқа сууға мүмкіндік беріңіз Пышақты азық-түліктен тазалаңыз және аспапты қайта іске қосыңыз. Негізгі блокты шырын құйылған ыдысқа орнатыңыз және лайықты түрде бекітіңіз. Пайдаланар алдында батареяны толығымен зарядтаңыз
Зарядтың USB-кәбілін қуат	USB-кәбіл қуат көзіне нашар қосылған	USB-кәбілдің қуат көзімен қосылуының күйін тексеріңіз

көзіне/эмбебап адаптерге қосқанда блендер зарядталмайды	Нақты шығыс кернеуі және қуат көзінің немесе эмбебап адаптердің тогы талаптарға (5,0В, 1А) сәйкес келмейді	Аспапты зарядтау үшін кернеуі мен тогының (5,0В, 1А) немесе одан жоғары параметрлері бар эмбебап адаптерді пайдаланыңыз.
Жұмыс кезінде блендер сөніп қалды және зарядтау индикаторы жыпылықтайды	Тағамдар тым ірі туралған Стақанды тағамдар мен сұйықтықпен толтырудың шекті рұқсат етілген деңгейі асып кеткен	Тағамдарды қабықтан, сүйектерден тазалаңыз және 1,0*1,0*1,0 см аспайтын текшелерге тураңыз. Стақандағы тағам мен сұйықтықтың мөлшерін азайтыңыз
Жұмыс кезінде бөгде иіс пайда болды	Аспап ұзақ уақыт бойы тоқтаусыз пайдаланылады	Аспаптың үзіліссіз жұмыс уақытын қысқартыңыз. Іске қосылулар арасындағы аралықтарды көбейтіңіз
	Аспап жаңа, иіс қорғаныс қабаттан шығады	Аспапқа толық тазалау жүргізіңіз

Назар аударыңыз! Егер Сіз жоғарыда сипатталған қадамдар көмегімен мәселені өз күшіңізбен шеше алмасаңыз, POLARIS өкілетті қызмет көрсету орталығына хабарласыңыз.



Сіздің құралды пайдалану кезінде өрттің, электрлік токпен зақымдану немесе жарақат алу қаупінің, сонымен қатар оның сынуының алдын алу үшін осы құралмен жұмыс кезіндегі сақтықтың негізгі шараларын, сонымен қатар электр құралдарымен жұмыс кезіндегі қауіпсіздік бойынша жалпы нұсқауларды сақтаңыз.

Техникалық сипаттамалары

РТВ 0109 CordLess– Polaris сауда маркасының тұрмыстық электрлік блендері.

Максималды қуаты: 50 Вт

Акумуляторы: Li-ion 800 мАсағ*2; 7,4 В

Зарядтаудың тогы: 5,0В, 1А

Сыйымдылығы: 350 мл

Қорғаныс класы - III

Ескерту:Өзгерістер мен жақсартуларды енгізудің үздіксіз процесінің салдарынан нұсқаулық пен өнім арасында кейбір айырмашылықтар байқалуы мүмкін. Өндіруші пайдаланушы осыған назар аударады деп үміттенеді.

Өткізу ережелері

Өткізу ережелері белгіленбеген.

Сертификаттау жөніндегі ақпарат

Бұйым ТР ТС 004/2011 "Төмен вольтты құралдардың қауіпсіздігі туралы", ТР ТС 020/2011 "Техникалық құралдардың электромагниттік үйлесімдігі", ТР ЕАЭС 037/2016 "Электротехника

және радиоэлектроника бұйымдарында қауіпті заттардың қолданудағы шектеулер туралы" талаптардың сәйкестігін растау процедурасынан өткен және Кедендік Одақтың мүше мемлекеттері нарығында бұйымдарды ұстаудың бірыңғай белгісімен таңбалады. Сәйкестік Сертификатының тіркеу нөмірі/ сәйкестік туралы декларациясы жөнінде, сонымен бірге сертификаттың және декларациясының қолданылу мерзімі туралы мәліметтерді POLARIS бұйымды сатып алған жерде, яғни Өзіңіздің жергілікті POLARIS ресми сатушыңыздан немесе Өндірушінің Уәкілетті өкілінен алуыңызға болады.



Бұйымның есептік жарамдылық мерзімі: 3 жыл
Кепілдік мерзімі: 24 ай
Батарея кепілдік мерзімі: 12 ай

Тауарды өткізу ережелері белгіленген емес

Өндіруші:

MANUFACTURER: NINGBO HANSFORT OVERSEAS ASIA LIMITED,
No. 158 Dongshan Lu, Hushan Jiedao, Cixi City, Zhejiang Province, PRC

Қытайда жасалған.

Импорттаушы / Өндірушінің РФ-ғы және Кеден Одағы мүше мемлекеттеріндегі Уәкілетті өкілі

"Континент" ЖШҚ, 115419, Мәскеу қ-сы, Орджоникидзе к-сі, 11-үй,3-құрылым, 4-қабат, 1 ғимарат. 13-бөлме.

Бірыңғай анықтамалық қызметінің телефон нөмірі: 8 800-700- 95-21

КЕПІЛДІК МІНДЕТТЕМЕЛЕР

Бұйым: Электрлік блендер

Модель: PTB 0109 CordLess

Бұл кепілдік бұйымды сатып алу фактісін растайтын күннен бастап 24 ай бойына әрекетте болады және «Тұтынушылардың құқықтарын қорғау туралы» РФ Заңына сәйкес бұйымның кепілдік қызмет көрсетуді білдіреді.

1. Өндірушінің кепілдік міндеттемесі «POLARIS» сауда таңбасымен шығарылатын және уәкілетті сатушылардан сатып алған барлық үлгілерге, кепілдік қызмет көрсетілетін елдердің барлығында жарамды (сатып алған жеріне қарамастан) таралады.
2. Бұйым пайдалану бойынша нұсқаулыққа, қауіпсіздік бойынша ережелер мен талаптарды қатаң сақтай отырып, пайдаланылуы тиіс.
3. Бұл кепілдік тауарды тұтынушыға беруден кейін, келесі жәйттердің нәтижесінде туындаған кемшіліктерге таралмайды, егер де:
 - Химиялық, механикалық немесе өзге де әсер етулер, бөгде заттардың, сұйықтықтың, өнімдердің және құрт-құмырсқа немесе шыбын-шіркей секілді жәндіктердің бұйымның ішіне түсіп кетуі және олардың өмірлік белсенділігінің өнімдері бұйымның ішінде болса,

яғни микроорганизмдердің, жәндіктердің тіршілік әрекеті салдарынан нәтижесінде туындаған ақау үшін таралмайды;

- Бұйымды тікелей мақсаты бойынша емес пайдаланғанда, оны дұрыс пайдаланбағанда, сондай-ақ, бұйымды осы пайдалану жөніндегі Нұсқаулықта берілген техника қауіпсіздігі ережелері мен талаптарын бұза отырып, орнатқанда және пайдаланғанда;
 - Бұйымды қолдануға арналмаған мақсаттарда пайдаланған жағдайда;
 - Құрылғыны қалыпты пайдалану салдарынан пайда болған сыртқы өзгерістер байқалса, сондай-ақ, құрылғының функционалдық қасиетіне әсер тигізбейтін, қалыпты түрде тозған жағдайда: құралдың ішкі және сыртқы қабатының механикалық бүлінуі (металдың ішіне майысу, сызаттың түсуі, сыртқы түс түрінің өзгеруі не тіпті жоғалуы немесе қажалып бүлінуі), металл түсінің қалыпты өзгеруі, сондай-ақ, құрылғының метал бетінде құбылмалы немесе қара дақтардың пайда болуы, сонымен қатар, құрылғының жабыны бүлінген жерлеінде тоттанудың салдарынан металдың бұзылуы, яғни металдың бетінде тотқа қарсы жабыны жоқ және жабыны бар жерлерінде коррозияның орын алуы салдарынан зақымдалған болса;
 - Жарамдылық мерзімі шектеулі әрлеу бөлшектері және шам, батареялар, коқыс жинауға арналған сыйымдылықтар, белдіктер, қылшақтар, қорғаныс экрандары тозған жағдайда, сондай-ақ басқа да бұйымдарды, олардың пайдалану мерзімі шектеулі болған жағдайда;
 - Авторизацияланған (уәкілетті) сервистік қызмет көрсету орталықтар болып табылмайтын*, тұлғалар немесе фирмалар өндірген бұйымдардың жөндеуін жүргізген жағдайда;
 - Тасымалдау кезінде бұйымға қандай да зақым келтірілген болса, оны дұрыс емес пайдалану салдарынан туындаған ақау үшін, сондай-ақ бұйымның құрылымында қарастырылмаған модификациялау (яғни құрылғының түрін өзгерту, түрлендіру) әрекетіне байланысты, немесе өздігінен жөндеу жұмысын жүргізудің нәтижесінде туындаған ақау үшін таралмайды;
4. Өндіруші жөндеуге жағдайларда кепілді міндеттемелерді көтермейді, егер бұйымның бетінде техникалық төлқұжатты сәйкестендіру тақтайшасы жоқ болса, немесе оның техникалық төлқұжатты сәйкестендіру тақтайшасында берілген техникалық деректері жойылған, жойылып кетірген немесе түзетілген болса өндірушінің осы салдардың нәтижесінде туындаған залал үшін жауапты емес.
5. Бұл кепілдік тек қана жеке тұрмыстық қажеттілік үшін пайдаланылатын бұйымдарға ғана жарамды, және коммерциялық, өнеркәсіптік немесе кәсіби мақсатта қолданылатын бұйымдарға таралмайды.

Назар аударыңыз!! Өндіруші тұтынушының (сатып алушының) немесе үшінші тұлғалардың қасақана немесе ұқыпсыз әрекеттерінің және бұйымды орнату/пайдалану шарттары мен ережелерін сақтамау салдарынан адамдарға, үй жануарларға, қоршаған ортаға немесе мүлікке POLARIS бұйымның зақымдалуынан тікелей немесе жанама себеп болатын кез келген ықтимал зиян келтірілгені үшін жауапкершілік көтермейді.

POLARIS бұйымдарына техникалық қызмет көрсету, сапасын тексеру, кепілдік және кепілдіктен кейінгі жөндеу жұмыстарына қатысты барлық мәселелері бойынша Авторизацияланған (уәкілетті) POLARIS сервистік қызмет көрсету орталығына немесе Өзіңіздің жергілікті POLARIS ресми сатушыңызға - Уәкілетті POLARIS дилеріне хабарласыңыз.

POLARIS бұйымдарына кепілдік жөндеу жұмыстарын тек Авторизацияланған (уәкілетті) POLARIS сервистік қызмет көрсету орталықтары жүзеге асырады.

* Авторизацияланған (уәкілетті) сервистік қызмет көрсету орталықтардың мекен-жайлары Компания сайтында көре аласыз: www.polar.ru
Бұйымға кепілдік жөндеу жұмыстарын жүргізу немесе заңмен қарастырылған басқа да талаптарды орындау кезінде бұйымды сатып алу күнін растау үшін сатып алу құжаттарыңызды сақтауыңызға өтіне сұраймыз.
Мұндай құжаттары толтырылған POLARIS кепілдік талоны, кассалық чек немесе Сатушының түбіртегі, бұйымды сатып алу күні мен орнын растайтын басқа да құжаттар болуы мүмкін.
Бұйымды сатып алу күнін растайтын құжатты ұсынбаған кезде, кепілдік мерзімі бұйым өндіріліп шығарылған күннен бастап есептеледі.
Бұйымның өңделіп шығарылған күні бұйымның техникалық төлқұжатты сәйкестендіру тақтайшасында көрсетілген, ол бұйымның артқы қабырғасында орналасқан.

Блендер електричний
Модель РТВ 0109 CordLess
POLARIS

Інструкція з експлуатації

Дякуємо Вам за вибір продукції, що випускається під торговельною маркою POLARIS. Наші вироби розроблено відповідно до високих вимог якості, функціональності та дизайну. Ми впевнені, що, придбавши новий виріб нашої фірми, Ви будете задоволені.

Перед початком експлуатації приладу уважно прочитайте цю інструкцію, в якій міститься важлива інформація, що стосується Вашої безпеки, а також рекомендації з правильного використання приладу й догляду за ним.

Зберігайте інструкцію разом із гарантійним талоном, касовим чеком, а також, якщо це можливо, з картонною коробкою і пакувальним матеріалом.

Зміст

Загальна інформація	24
Загальні вказівки щодо безпеки.....	24
Спеціальні вказівки щодо безпеки цього приладу.....	26
Сфера використання	26
Опис приладу	26
Комплектація	27
Підготовка до роботи та використання.....	28
Чищення та догляд.....	29
Транспортування та зберігання	30
Вимоги щодо утилізації	30
Пошук та усунення несправностей	30
Технічні характеристики.....	31
Правила реалізації	31
Інформація про сертифікацію.....	31
Гарантійне зобов'язання	32

Загальна інформація

Ця інструкція з експлуатації призначена для ознайомлення з технічними даними, будовою, правилами експлуатації та зберігання блендера електричного модель РТВ 0109 CordLess (далі за текстом – блендер, прилад).

Загальні вказівки щодо безпеки

- Експлуатація приладу повинна здійснюватися відповідно до «Правил технічної експлуатації електроустановок споживачів».
- Прилад призначений лише для використання у побуті.
- Перед використанням уважно прочитайте цю інструкцію та збережіть її.

- Прилад повинен використовуватися лише за призначенням.
- Прилад та магнітний USB-кабель для заряджання мають зберігатися таким чином, щоб вони не попадали під дію спеки, прямих сонячних променів та вологи.
- Щоразу перед увімкненням приладу оглядайте його. За наявності видимих пошкоджень приладу, аксесуарів або USB-кабеля в жодному разі не користуйтеся приладом та не вмикайте USB-кабель у джерело живлення, поки проблему не буде усунуто.
- Підключайте магнітний USB-кабель для заряджання лише у джерело постійного струму з напругою 5 В, що має стандартний USB роз'єм.
- Увага! Магнітний USB-кабель призначений для заряджання вбудованої у прилад акумуляторної батареї. Не використовуйте прибор з приєднаним кабелем.
- Після завершення заряджання завжди відключайте USB-кабель від мережі та від приладу. Не залишайте USB-кабель увімкненим у джерело живлення після заряджання батареї.
- Не користуйтеся нестандартними джерелами живлення або пристроями підключення.
- **Будь-яке помилкове увімкнення позбавляє Вас права на гарантійне обслуговування.**
- Цей прилад не призначений для використання людьми (у тому числі дітьми) із фізичними, нервовими або психічними відхиленнями або яким бракує досвіду або знань, за винятком випадків, коли за такими людьми здійснюється нагляд або відповідальна за їх безпеку особа проводить їм інструктаж щодо користування цим приладом. Необхідно здійснювати нагляд за дітьми з метою недопущення їхніх ігор з приладом.
- Увага! Не використовуйте прилад поблизу ванн, раковин та інших посудин, заповнених водою.
- Бережіть прилад та USB-кабель від спеки, прямих сонячних променів, ударів об гострі кути, вологості (у жодному разі не занурюйте прилад та кабель у воду). Не торкайтеся приладу та USB-кабеля вологими руками. У разі виникнення небезпеки намокання приладу або кабеля негайно відключіть кабель від джерела живлення.
- У випадку падіння приладу у воду негайно відключіть USB-кабель від мережі., потім кабель від приладу. Перед повторним використанням прилад та кабель мають бути перевірені кваліфікованим спеціалістом.
- Після закінчення експлуатації, під час чищення, встановлення або знімання насадок або у випадку поломки приладу завжди відключайте його від мережі (кнопки не мають бути натиснутими).
- Не залишайте прилад та USB-кабель без нагляду. Зберігайте їх у недоступному для дітей місці.
- Підключайте прилад до джерела живлення для заряджання батареї лише через USB-кабель з комплекту до мережі, не використовуйте цей кабель для інших цілей. Завжди спочатку підключайте штекер кабеля живлення до приладу, а потім USB-роз'єм кабеля до джерела живлення.
- При відключенні чи підключенні USB-кабеля живлення до приладу тримайтеся за штекер кабеля живлення, тягнути за USB-кабель заборонено.
- Завжди спочатку відключайте USB-роз'єм кабель від джерела живлення, а потім кабель живлення від приладу. Не залишайте USB-кабель увімкненим у мережу, якщо прилад не підключений до USB-кабеля.
- Після використання ніколи не змотуйте USB-кабель, так як з часом це може призвести до заломлення шнура. Завжди гладко розпрямляйте шнур на час зберігання.
- Ремонт приладу та можуть USB-кабель здійснювати лише кваліфіковані спеціалісти – працівники сервісного центру. Не здійснюйте ремонт самостійно. Некваліфікований ремонт становить пряму небезпеку для користувача.
- Для ремонту приладу та USB-кабеля можуть використовуватися лише оригінальні запасні частини.

- Після завершення терміну служби не викидайте прилад разом з побутовими відходами. Передайте його у спеціалізований пункт для подальшої утилізації. Таким чином Ви допоможете зберегти довкілля.
- Використані акумуляторні батареї не викидайте з побутовим сміттям. Не кидайте батареї у вогонь, оскільки вони можуть вибухнути. Використані акумуляторні батареї мають бути утилізовані відповідно до місцевих законів та правил.
- Навіть якщо прилад сильно пошкоджений, забороняється спалювати його. Спроба спалити акумулятор може призвести до вибуху акумулятора.

Спеціальні вказівки щодо безпеки цього приладу

- Не залишайте прилад під час роботи без нагляду.
- Відключайте прилад перед заміною аксесуарів або насадок, дочекайтеся повної зупинки рухомих частин.
- Постійно стежте, щоб усі насадки були ретельно вимитими та просушеними.
- Щоб уникнути травм, тримайте пальці рук, волосся, одяг на безпечній відстані від рухомих частин блендера.
- Не дозволяйте використовувати прилад без нагляду дітям та людям з обмеженими фізичними можливостями.
- Не використовуйте несправний прилад або насадки.
- Не допускається обробка приладом гарячих продуктів з температурою вище 60°C.
- Не знімайте моторний блок з ножами до повної зупинки ножів.
- Цей прилад не розрахований на тривалу безперервну роботу, час безперервної роботи не має перевищувати 40 секунд із подальшим 3-хвилинним інтервалом. Максимальна кількість циклів роботи - 5.
- Цей прилад має вбудований захист від перенавантаження. Якщо навантаження надто велике, прилад автоматично вимкнеться і почне блимати червоний індикатор. Зменште навантаження на блендер, залиште його на 15 хвилин, а потім повертайтеся до використання. Не намагайтеся заряджати пристрій, якщо вказане перевантаження. Залиште прилад на 15 хвилин перед заряджанням.

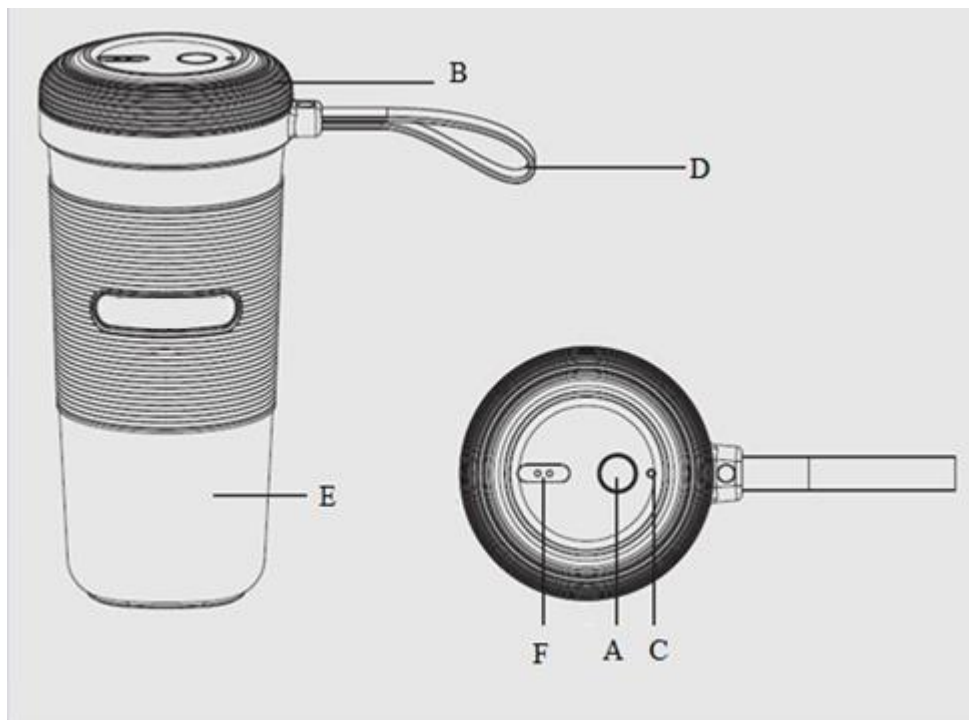
УВАГА! Будьте обережними під час видалення ножів під час чищення: гострі леза!

Сфера використання

- Прилад призначений виключно для побутового застосування у відповідності з цією Інструкцією користувача.
- Прилад не призначений для промислового та комерційного використання, а також обробки нехарчових продуктів.
- Температура експлуатації від +5°C до +35°C.
- Виробник не несе відповідальності за збитки, що виникли у результаті неправильного або не передбаченого цією інструкцією використання.

Опис приладу

Прилад використовується для подрібнення чи перемішування різної харчової продукції, для приготування соусів, супів, молочних коктейлів, соків.



- A. Кнопка Увімк./Вимк.
- B. Моторний блок з ножами
- C. Світлодіодні індикатори роботи та заряду батареї
- D. Ремінець
- E. Стакан
- F. Роз'єм для магнітного USB-кабеля заряджання
- G. USB-кабель заряджання
- H. Щіточка для чищення

Комплектація

- Моторний блок з ножами – 1 шт.
- Стакан для різання - 1 шт.

- Магнітний USB-кабель заряджання – 1 шт.
- Щіточка для очищення – 1 шт.
- Інструкція з експлуатації – 1 шт.
- Гарантійний талон – 1 шт.

Підготовка до роботи та експлуатації приладу

- Розпакуйте прилад та переконайтеся, що усі його збірні комплектуючі не пошкоджено.
- Перед першим використанням ретельно промийте водою частини приладу, котрі будуть знаходитися у контакті з продуктами.

Увага! Леза ножів блендера гострі.

Заряджання акумуляторної батареї

- перед першим використанням приладу необхідно повністю зарядити акумуляторну батарею.
- заряджайте акумуляторну батарею за температури не нижче +10°C та не вище +35°C.
- тривалість заряджання повністю розрядженої батареї – близько 4 годин.
- для заряджання акумуляторної батареї вставте магнітний наконечник USB кабеля зарядного пристрою (G) у роз'єм (F), розміщений згори моторного блоку (B). При цьому правильна полярність контактів встановиться автоматично. USB-роз'єм підключіть до адаптера 5.0В/1,0А (не входить у комплект) або стандартного USB-роз'єму будь-якого електронного пристрою, що підтримує живлення по USB кабелю з наведеними характеристиками. Увімкніть адаптер у мережу. При цьому світловий індикатор заряджання (С), що блимає червоним кольором, буде сигналізувати про процес заряджання акумулятора. Після закінчення заряджання індикатор буде світитися синім кольором постійно.

Увага! Під час заряджання батареї з підключеним адаптером робота приладу блокується. Не намагайтеся увімкнути прилад, що заряджається, до завершення заряджання та вимкнення кабеля.

Увага! Для продовження строку служби акумуляторної батареї намагайтеся підтримувати її заряд в межах 50-75% від повного. Не користуйтеся приладом до повного його розряджання та зупинки приладу, завчасно заряджайте акумулятор.

Якщо прилад не використовується протягом місяця, повністю зарядіть акумуляторну батарею перед використанням.

Використання

- Попередньо подрібніть продукти перед обробкою у блендері. Розмір продуктів, що обробляються, не має перевищувати 1,0 x 1,0 x 1,0 см.
- Налийте рідину, покладіть інгредієнти у стакан (E).

Увага! Використання приладу без рідини у стакані заборонене! У випадку увімкнення приладу з порожнім стаканом він автоматично зупиниться протягом 10 секунд.

Увага! Рівень наповнення чаші блендера не має перевищувати 300-350 мл (150 г продуктів + 150-200 мл рідини).

- Встановіть знімний моторний блок з ножами (В) на стакан (Е) та зафіксуйте, повертаючи за годинниковою стрілкою до упору. Прилад готовий до роботи.

УВАГА: Будьте акуратними під час роботи з ножами. Не беріть ніж за металеву частину, гострі леза!

Увага! Прилад має подвійний захист безпеки. Якщо основний моторний блок розміщений окремо або чаша не повернута та не встановлена, прилад не буде працювати. Індикатор (С) світиться червоним кольором та блимає. Лише коли основний блок та чаша з продуктами встановлені та закріплені належним чином, ви можете двічі натиснути кнопку (А), щоб розпочати роботу, індикатор робочого стану буде світитися синім.

- Для увімкнення приладу двічі натисніть кнопку Увімк./Вимк. (А). Прилад буде змішувати продукти протягом заданого за замовчуванням – 40 сек., потім автоматично зупиниться. Зупинити обертання можна у будь-який момент однократним натисненням кнопки.
- Переверніть стакан догори дном, утримуйте прилад у руці або поставте на робочий стіл. Зверніть увагу, що герметичність з'єднання стакана з моторним блоком залежить від чистоти поверхонь та зусилля закручування деталей.
- У процесі роботи приладу рекомендується трусити вміст стакана збоку вбік для кращого змішування продуктів.
- Після використання вимкніть прилад, натиснувши кнопку Увімк./Вмк. (А) один раз.
- Потім відкрутіть та демонтуйте моторний блок з ножами зі стакану.

Увага! Після завершення роботи, перш ніж виймати продукти, дочекайтеся повної зупинки двигуна.

Увага! Час безперервної роботи не має перевищувати 40 секунд із подальшим 3-хвилинним інтервалом. Максимальна кількість циклів роботи - 5.

Чищення та догляд

- Усі частини приладу, крім моторного блоку, промийте під струменем води.
- **Деталі приладу не можна мити у посудомийній машині:** це може пошкодити пластмасові частини.
- Не допускається застосування абразивних матеріалів та органічних розчинників для догляду за деталями приладу.
- Стакан можна швидко очистити, заповнивши його відповідною кількістю води та запустивши на 5-10 секунд.
- Обов'язково проконтролюйте чистоту верхнього боку стакана та ущільнення моторного блоку, від цього залежить герметичність блендера. Не намагайтеся виїняти ущільнювач за допомогою гострих предметів.
- Моторний блок протріть м'якою вологою тканиною.
- Протріть усі частини сухою серветкою
- Складіть прилад та покладіть його на зберігання у сухому місці.

Транспортування та зберігання

Транспортування приладів здійснюють усіма видами транспорту у критих транспортних засобах відповідно до правил перевезення вантажів, що діють на транспорті конкретного виду та забезпечують проведення механізованих вантажно-розвантажувальних робіт.

Під час транспортування приладів має бути забезпечений захист від пошкоджень – збереженість якості виробів та зовнішнього вигляду споживчої тари.

Транспортування приладів повинно виключати можливість безпосереднього впливу на них атмосферних опадів та агресивних середовищ.

Прилади зберігаються у закритому сухому та чистому приміщенні за температури навколишнього повітря не нижче плюс 5°C та не вище плюс 40°C з відносною вологістю не вище 70% і за відсутності в навколишньому середовищі пилу, кислотних та інших парів, що негативно впливають на матеріали електроприладів.

Вимоги щодо утилізації

Відходи, що утворюються у результаті утилізації виробів, підлягають обов'язковому збору з подальшою утилізацією у встановленому порядку та відповідно до чинних вимог та норм галузевої нормативної документації, зокрема відповідно до СанПиН 2.1.7.1322-03 «Гігієнічні вимоги щодо розміщення та знешкодження відходів виробництва та споживання».

Пошук та усунення несправностей

Несправність	Можливі причини	Способи усунення
Прилад не вмикається	Прилад використовується протягом тривалого часу без зупинки. Продукти прилипли до леза ножа Основний блок та чашка з соком встановлені та закріплені неналежним чином. Індикатор заряду блимає червоним кольором	Дайте приладу охолонути перед повторним увімкненням Почистіть ніж від продуктів та знову увімкніть прилад Поставте та зафіксуйте основний блок на чаші з соком належним чином. Повністю зарядіть батарею перед використанням
Під час підключення USB-кабеля для заряджання до джерела живлення універсального адаптера блендер не заряджається	USB-кабель погано підключений до джерела живлення Фактична вихідна напруга та струм джерела живлення або універсального адаптера не відповідає вимогам (5,0 В, 1 А)	Перевірте стан підключення USB-кабеля до джерела живлення Використовуйте для заряджання приладу універсальний адаптер з параметрами напруги та струму (5,0В, 1А) або вище.
Під час роботи блендер вимкнувся і блимає індикатор заряду	Продукти нарізані надто великими шматками Перевищений максимально допустимий	Очистіть продукти від шкірки та кісточок, наріжте на кубики розміром не більше 1,0*1,0*1,0 см.

	рівень заповнення стакана продуктами та рідиною	Зменште кількість продуктів та рідини у стакані
Під час роботи з'явився сторонній запах	Прилад використовується тривалий час без зупинки	Скоротіть час безперервної роботи приладу. Збільште інтервали між увімкненнями.
	Прилад новий, запах іде від захисного покриття	Ретельно почистіть прилад

Увага! Якщо з допомогою описаних вище кроків Ви не можете усунути проблему своїми силами, зверніться, будь ласка, в Авторизований сервісний центр POLARIS.



Щоб уникнути ризику виникнення пожежі, ураження електричним струмом, отримання травми під час використання вашого приладу, а також його поломки, суворо дотримуйтесь основних заходів безпеки під час роботи з цим приладом, а також загальних вказівок з безпеки під час роботи з електроприладами.

Технічні характеристики

PTB 0109 Cordless – блендер побутовий електричний торгової марки Polaris.

Максимальна потужність: 50 Вт
 Акумулятор: Li-ion 800 мАч*2; 7,4 В
 Струм заряджання: 5,0 В, 1 А
 Ємність: 350 мл
 Клас захисту - III

Примітка: Внаслідок постійного процесу внесення змін та вдосконалень між інструкцією і виробом можуть спостерігатися певні розбіжності. Виробник сподівається, що користувач зверне на це увагу.

Правила реалізації

Правила реалізації не встановлені.

Інформація про сертифікацію

Прилад сертифікований на відповідність вимогам Технічних регламентів та Державних стандартів України.



Строк служби виробу:
 Строк гарантії на виріб:

3 роки
 24 місяці

Строк гарантії на акумуляторну батарею:

12 місяці

Інформацію про місяць і рік виготовлення необхідно дивитися в паспортній таблиці на приладі.

Виробник:

MANUFACTURER: NINGBO HANSFORT OVERSEAS ASIA LIMITED,
No. 158 Dongshan Lu, Hushan Jiedao, Cixi City, Zhejiang Province, PRC

Імпортер в Україні: ТОВ «МБТ ІНТ», Україна, 02091, місто Київ, вул. Тростянецька, будинок 6-Г.

Виготовлено в Китаї.

ГАРАНТІЙНІ ЗОБОВ'ЯЗАННЯ

Виріб: Блендер побутовий електричний

Моделі: РТВ 0109 CordLess

Ця гарантія діє протягом 24 місяців від підтверженої дати придбання виробу та передбачає гарантійне обслуговування виробу відповідно до чинного законодавства України.

Ця гарантія діє у разі дотримання таких умов:

1. Гарантійне зобов'язання розповсюджується на усі моделі, які випускаються під торговою маркою POLARIS та придбані в уповноважених виробником продавців, у країнах, де надається гарантійне обслуговування (незалежно від місця покупки).
2. Виріб повинен використовуватися у строгой відповідності до інструкції з експлуатації та з дотриманням правил та вимог безпеки.
3. Ця гарантія не розповсюджується на дефекти, що виникли після передачі товару споживачу внаслідок:
 - Хімічного, механічного та іншого впливу, попадання сторонніх предметів, рідин, комах та продуктів їх життєдіяльності всередину виробу;
 - Неправильної експлуатації, що полягає у використанні виробу не за його прямим призначенням, а також встановлення та експлуатації виробу з порушенням правил та вимог техніки безпеки;
 - Використання приладу з метою, для якої він не призначений;
 - Нормальної експлуатації, а також природного зношування, що не впливають на функціональні властивості: механічні пошкодження зовнішньої або внутрішньої поверхні (вм'ятини, подряпини, потертості), природні зміни кольору металу, у тому числі поява райдужних та темних плям, а також корозії на металі у місцях пошкодження поверхні та непокритих ділянках металу;
 - Зношування деталей оздоблення, ламп, батарей, захисних екранів, накопичувачів сміття, ременів, щіток та інших деталей з обмеженим строком використання;
 - Ремонту виробу, здійсненого особами або фірмами, що не є авторизованими сервісними центрами*;
 - Пошкоджень виробу при транспортуванні, некоректному його використанні, а також у зв'язку з не передбаченими конструкцією виробу модифікаціями чи самостійним ремонтом.
4. Виробник не несе гарантійні зобов'язання, якщо на виробі відсутня паспортна ідентифікаційна таблиця, або дані в ній витерті або виправлені.

5. Ця гарантія діє лише для виробів, що використовуються для особистих побутових потреб, та не розповсюджується на вироби, котрі використовуються з комерційною, промисловою та професійною метою.

Увага! Виробник не несе відповідальності за можливу шкоду, прямо чи опосередковано завдану виробом POLARIS людям, домашнім тваринам, навколишньому середовищу, або збитки майну у випадку, якщо це сталося у результаті недотримання правил або умов експлуатації та встановлення виробу, навмисних та необережних дій споживача та третіх осіб.

З усіх питань, пов'язаних з гарантійним обслуговуванням, перевіркою якості, гарантійним та постгарантійним ремонтом виробів POLARIS звертайтеся до найближчого Авторизованого сервісного центру POLARIS або до продавця – уповноваженого дилера POLARIS.

Гарантійний ремонт виробів POLARIS здійснюють лише Авторизовані сервісні центри POLARIS.

***Адреси авторизованих центрів на сайті Компанії: www.polar.ru**

Для підтвердження дати придбання виробу при гарантійному ремонті або пред'явлення інших передбачених законом вимог просимо Вас зберігати документи про покупку. Такими документами можуть бути заповнений гарантійний талон POLARIS, касовий чек або квитанція продавця, інші документи, що підтверджують дату та місце покупки. У разі ненадання документу, що підтверджує дату придбання виробу, строк гарантії вираховується з дати виготовлення виробу.
Дата виготовлення вказана на паспортній ідентифікаційній табличці, що знаходиться на задній стінці виробу.