

BRAUN

MultiQuick 7



Type HB701A1

Register your product
www.braunhousehold.com/register

Hand blender

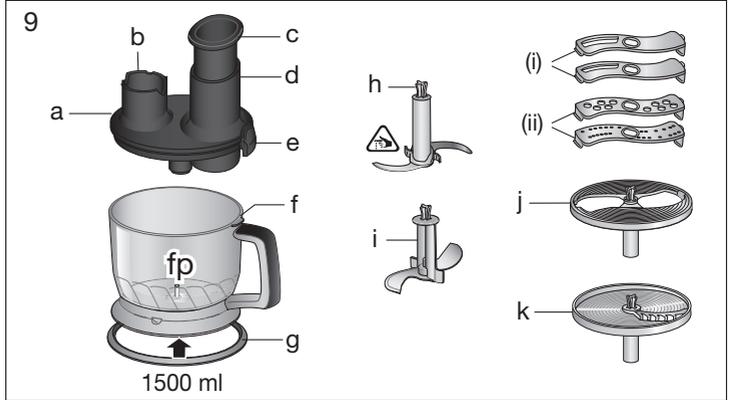
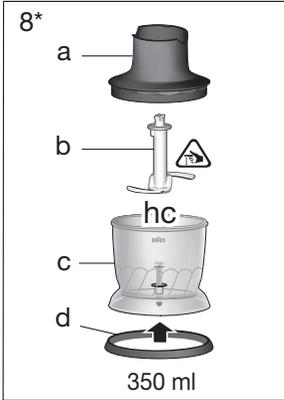
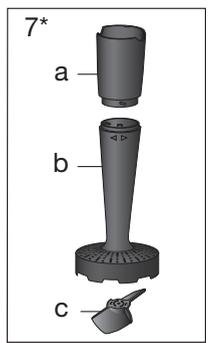
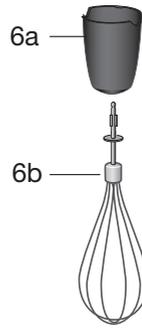
Deutsch	7
English	13
Français	18
Español	24
Português	30
Italiano	36
Nederlands	42
Dansk	48
Norsk	54
Svenska	58
Suomi	63
Polski	68
Český	74
Slovenský	79
Magyar	84
Hrvatski	90
Slovenski	95
Türkçe	100
Română (RO/MD)	105
Ελληνικά	111
Қазақша	117
Русский	123
Українська	130
عربي	140

© Copyright 2018. All rights reserved
De'Longhi Braun Household GmbH
Carl-Ulrich-Straße 4
63263 Neu-Isenburg/Germany

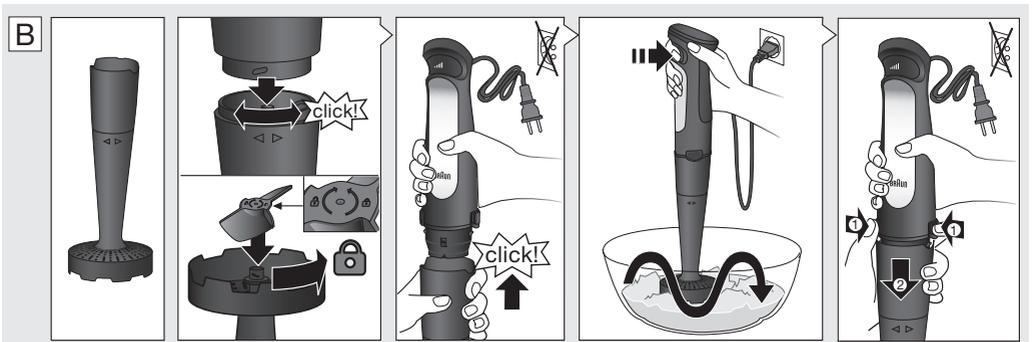
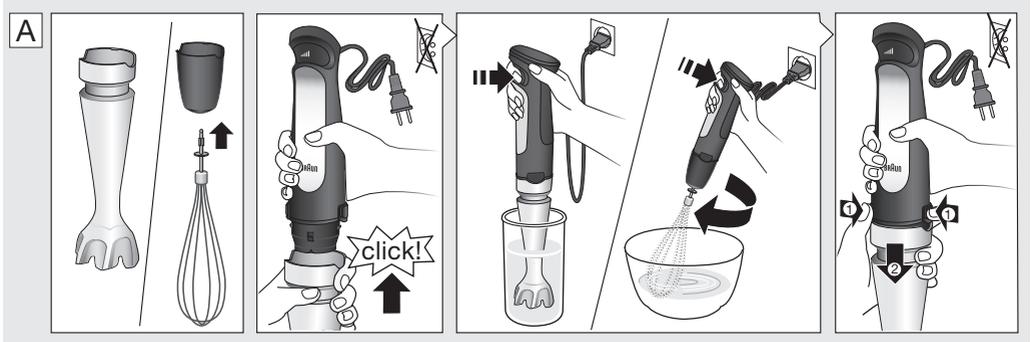
5722113494_01/07.19

MQ 7075x-7087x INT
DE/UK/FR/ES/PT/IT/NL/DK/NO/SE/FI/PL/CZ/SK/HU/HR/
SI/TR/RO/MD/GR/KZ/RU/UA/AR

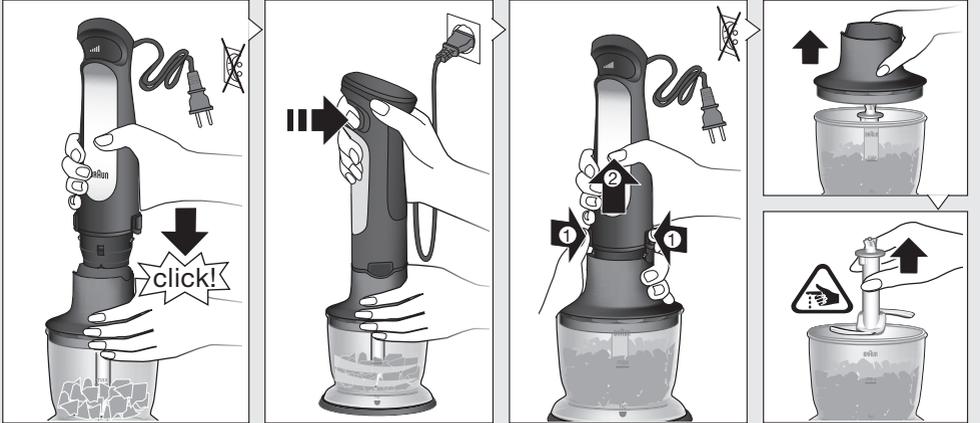




* certain models only

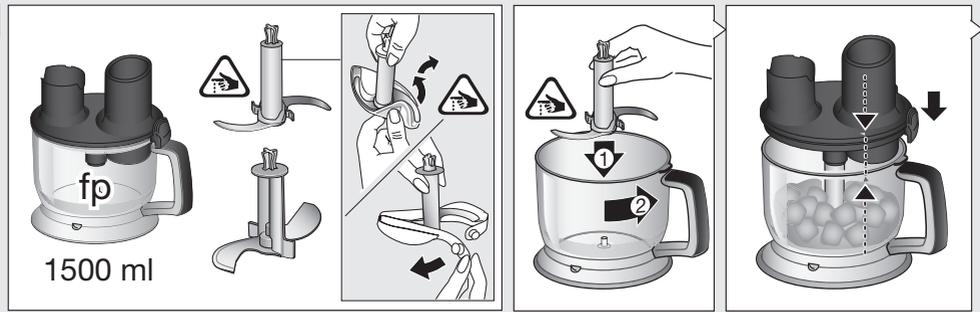


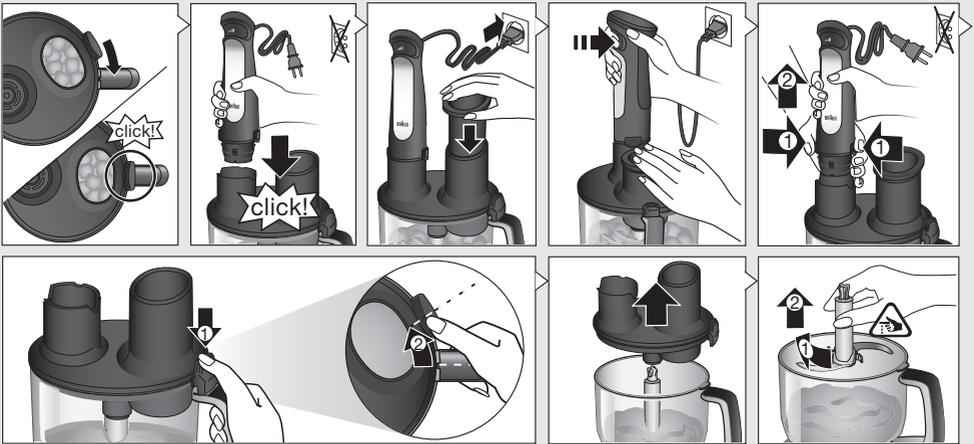
C



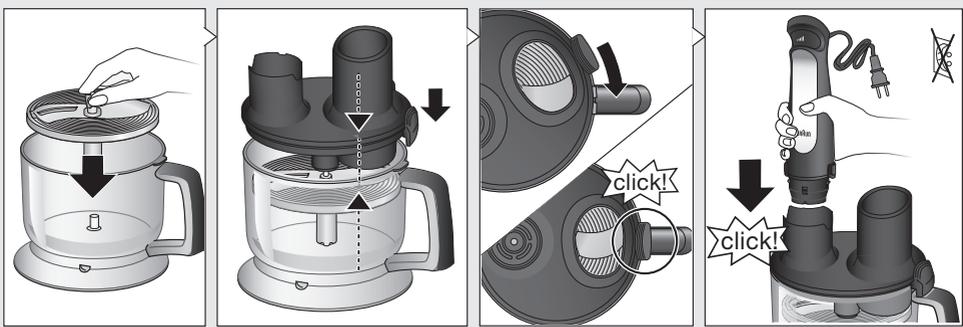
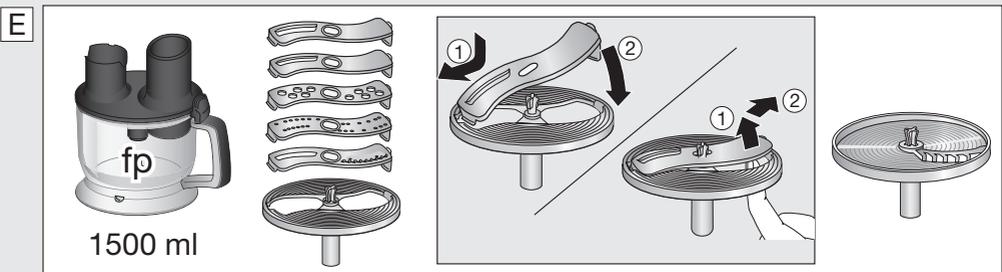
	Parmesan							
	1cm							
max.	100g	10g	90g +	50g	7	80g	80g	100g
speed								
sec.	15	5	45	5	5	10	5	10

D





	1cm	1cm								
max.	700g	500g	30g	30	500g	500g	500g	400g	500g	500g
speed										
⌚ sec.	15-30	30-60	20	20	15	25	30-60	45-60	20	10



Deutsch

Unsere Produkte werden hergestellt, um höchste Ansprüche an Qualität, Funktionalität und Design zu erfüllen. Wir wünschen Ihnen mit Ihrem neuen Gerät von Braun viel Freude.

Vor dem Gebrauch

Bitte lesen Sie die Gebrauchsanweisung sorgfältig und vollständig, bevor Sie das Gerät in Betrieb nehmen.

Vorsicht

-  Die Messer sind sehr scharf. Behandeln Sie die Messer mit größter Vorsicht, um Verletzungen zu vermeiden.
- Vorsicht beim Entleeren der Schüssel und während der Reinigung mit scharfen Messern.
- Dieses Gerät kann von Personen mit reduzierten physischen, sensorischen oder mentalen Fähigkeiten oder Mangel an Erfahrung und/oder Wissen benutzt werden, wenn sie beaufsichtigt oder bezüglich des sicheren Gebrauchs des Gerätes unterwiesen wurden und die daraus resultierenden Gefahren verstanden haben.
- Kinder dürfen nicht mit dem Gerät spielen.
- Dieses Gerät darf nicht von Kindern benutzt werden.
- Das Gerät und seine Anschlussleitung sind von Kindern fernzuhalten.
- Wenn das Anschlusskabel beschädigt ist, muss dieses vom Hersteller, dessen Kundendienst oder ähnlich qualifiziertem Fachpersonal ersetzt werden, um Gefahr für den Benutzer zu vermeiden.
- Schalten Sie das Gerät immer aus und ziehen Sie den Netzstecker wenn es unbeaufsichtigt ist, vor dem Zusammenbau, Auseinandernehmen, Reinigen oder Aufbewahren.

- Prüfen Sie vor der Inbetriebnahme, ob die Spannungsangabe auf dem Gerät mit Ihrer Netzspannung übereinstimmt.
- Dieses Gerät ist ausschließlich zum Gebrauch im Haushalt und für haushaltsübliche Mengen konstruiert.
- Verwenden Sie das Gerät nur für den in der Bedienungsanleitung beschriebenen Zweck. Jeder Missbrauch kann zu Verletzungen führen.
- Keines der Teile darf im Mikrowellen-Herd verwendet werden.
- Bitte reinigen Sie alle Teile vor dem ersten Gebrauch oder nach Bedarf gemäß den Anweisungen im Abschnitt Pflege und Reinigung.

Teile und Zubehör

- Smartspeed Regler / stufenlose Geschwindigkeitsanpassung
- Motorteil
- EasyClick Plus Entriegelungstasten
- ActiveBlade-Mixstab
- Becher
- Schlagbesen
 - Getriebeteil
 - Schlagbesen
- Stampfer
 - Getriebeteil
 - Pürierschaft
 - Stampfereinsatz
- 350-ml-Zerkleinerer «hc»
 - Deckel
 - Messer
 - Zerkleinerer-Topf
 - Anti-Rutsch-Ring
- 1500-ml-Multifunktions-Zubehör «fp»
 - Deckel (mit Getriebe)
 - Kupplung für Motorteil
 - Stopfer
 - Einfüllschacht
 - Verriegelung
 - Arbeitsbehälter
 - Anti-Rutsch-Ring
 - Messer
 - Knetwerkzeug
 - Einsatzträger
 - Schneideinsatz (fein, grob)
 - Raspeleinsätze (fein, grob)
 - Pommes-Frites-Scheibe

Auspacken

Nehmen Sie das Gerät aus dem Karton. Entfernen Sie alle Verpackungsteile. Entfernen Sie eventuelle Aufkleber am Gerät (nicht das Typenschild entfernen).

Gebrauch des Gerätes

Smartspeed Regler für stufenlose Geschwindigkeitsanpassung

Einmal drücken für alle Geschwindigkeiten. Je fester Sie drücken, desto höher die Geschwindigkeit. Je höher die Geschwindigkeit, desto schneller und feiner das Verarbeitungsergebnis.

Einhändige Bedienung: Mit dem Smartspeed Regler (1) können Sie mit einer Hand das Gerät einschalten und gleichzeitig die Geschwindigkeit stufenlos regeln.

Wählen Sie die höchste Geschwindigkeit für beste Ergebnisse.

ActiveBlade-Mixstab (A)

Der Pürierstab ist mit einem ActiveBlade-Mixstab ausgestattet, welcher es ermöglicht, das Messer bis zum Ende der Stabmixer-Glocke durchzudrücken. Die Anpassung erfolgt automatisch durch drücken, wodurch der Stab insbesondere zum Pürieren harter Lebensmittel, wie rohem Obst und Gemüse, geeignet ist.

Er eignet sich auch ideal zum Zubereiten von Dips, Saucen, Salatdressings, Suppen, Babynahrung sowie Getränken, Smoothies und Milchshakes.

Wählen Sie die höchste Geschwindigkeit für beste Ergebnisse.

Zusammenbau und Bedienung

- Klicken Sie den ActiveBlade-Mixstab (4) auf das Motorteil, bis er hörbar einrastet.
- Halten Sie den Pürierstab in den Becher und schalten Sie das Gerät ein.
- Mixen Sie die Zutaten mit einer leichten Auf- und Abbewegung, bis sie die gewünschte Konsistenz erreicht haben. Abhängig vom ausgeübten Druck wird das Messer des ActiveBlade-Mixstabes innerhalb der Stabmixer-Glocke nach unten gedrückt.
- Ziehen Sie nach dem Gebrauch den Netzstecker und drücken Sie die EasyClick Plus Entriegelungstasten (3), um den ActiveBlade-Mixstab zu entfernen.

Vorsicht

- Beim Eintauchen in Flüssigkeiten und Zutaten dürfen diese die grüne Linie des ActiveBlade-Mixstabs nicht überschreiten.

- Wenn Sie das Gerät zum Pürieren heißer Lebensmittel in einem Topf verwenden, nehmen Sie diesen von der Kochstelle und achten Sie darauf, dass die Flüssigkeit nicht kocht. Lassen Sie heiße Lebensmittel etwas abkühlen, um eine Verbrühung zu vermeiden.
- Lassen Sie den Pürierstab nicht in einem heißen Topf auf der Kochstelle stehen, wenn er nicht in Gebrauch ist.
- Kratzen Sie mit dem ActiveBlade-Mixstab nicht über den Boden von Pfannen oder Töpfen.

Beispielrezept: Mayonnaise

250 g Öl (z. B. Sonnenblumenöl)

1 Ei und 1 Eigelb

1 bis 2 Esslöffel Essig

Salz und Pfeffer zum Abschmecken

- Geben Sie alle Zutaten (Raumtemperatur) in der genannten Reihenfolge in den Becher.
- Stellen Sie den Pürierstab auf den Boden des Bechers. Mixen Sie mit maximaler Geschwindigkeit, bis das Öl beginnt zu emulgieren.
- Bewegen Sie den Pürierstab langsam nach oben und wieder nach unten, um das restliche Öl einzuarbeiten.
HINWEIS: Verarbeitungszeit: 1 Minute für Salate und bis zu 2 Minuten für eine dickere Mayonnaise (z. B. für Dips).

Schlagbesen (A)

Verwenden Sie den Schlagbesen ausschließlich zum Schlagen von Sahne, Eiweiß, Biskuitteig und Fertig-Desserts.

Zusammenbau und Bedienung

- Stecken Sie den Schlagbesen (6b) in das Getriebeteil (6a).
- Richten Sie das Motorteil und den montierten Schlagbesen aneinander aus und drücken Sie die Teile zusammen, bis sie hörbar einrasten.
- Ziehen Sie nach Gebrauch den Netzstecker und drücken Sie die EasyClick Plus Entriegelungstasten, um das Motorteil zu entfernen. Ziehen Sie dann den Schlagbesen aus dem Getriebeteil.

Tipps für optimale Ergebnisse

- Halten Sie den Schlagbesen leicht schräg und bewegen ihn im Uhrzeigersinn.
- Beginnen Sie mit einer langsamen Geschwindigkeit um ein Herausspritzen zu vermeiden und verwenden Sie den Schlagbesen in tiefen Behältern oder Töpfen.
- Halten Sie den Schlagbesen in eine Schüssel und schalten Sie das Gerät erst dann ein.
- Achten Sie vor dem Schlagen von Eiweiß immer darauf, dass Schlagbesen und Becher vollständig sauber sind und keine Fettrückstände aufweisen. Schlagen Sie jeweils maximal 4 Eiweiß.

Beispielrezept: Schlagsahne

400 ml gekühlte Sahne (Fettgehalt von mind. 30 %, 4 bis 8 °C)

- Beginnen Sie mit einer langsamen Geschwindigkeit (leichter Druck auf den Smartspeed Regler) und erhöhen Sie die Geschwindigkeit (festerer Druck auf den Smartspeed Regler) während des Schlagens.
- Verwenden Sie stets frische gekühlte Sahne, um mehr Volumen und ein festeres Ergebnis zu erzielen.

Stampfer (B)

Mit dem Stampfer können Sie gekochtes Gemüse und Obst wie Kartoffeln, Süßkartoffeln, Tomaten, Pflaumen und Äpfel stampfen.

Vor dem Gebrauch

- Verarbeiten Sie keine harten oder ungekochten Lebensmittel, da das Gerät dadurch beschädigt werden kann.
- Entfernen Sie Schale, Kerne, Steine und andere harte Teile. Kochen Sie das Obst/Gemüse, gießen Sie es ab und stampfen Sie es erst dann.

Zusammenbau und Bedienung

- Befestigen Sie das Getriebeteil (7a) durch drehen im Uhrzeigersinn am Pürierschaft (7b), bis es hörbar einrastet.
- Drehen Sie den Stampfer um, setzen Sie den Stampfereinsatz (7c) auf den Zapfen in der Mitte und drehen ihn gegen den Uhrzeigersinn fest. (Wenn das Getriebeteil nicht korrekt montiert ist, rastet der Stampfereinsatz nicht sicher ein.)
- Richten Sie den montierten Stampfer und das Motorteil aneinander aus und drücken Sie die beiden Teile zusammen, bis sie hörbar einrasten. Schließen Sie das Gerät an.
- Halten Sie den Stampfer in die Zutaten und schalten Sie das Gerät ein.
- Bewegen Sie den Stampfer mit einer leichten Auf- und-ab-Bewegung durch die Zutaten, bis die gewünschte Konsistenz erreicht ist.
- Lassen Sie den Smartspeed Regler los und achten Sie darauf, dass sich der Stampfer nicht mehr dreht, bevor Sie ihn aus dem Mixbehälter entfernen.
- Ziehen Sie nach Gebrauch den Netzstecker. Durch drehen im Uhrzeigersinn nehmen Sie den Stampferaufsatz (7c) ab.
- Drücken Sie die EasyClick Plus Entriegelungstasten, um den Stampfer vom Motorteil zu entfernen. Trennen Sie das Getriebeteil vom Stab, indem Sie gegen den Uhrzeigersinn drehen.

Vorsicht

- Verwenden Sie den Stampfer niemals in einem Topf auf eingeschalteter Herdplatte.

- Nehmen Sie den Topf immer von der Herdplatte und lassen Sie ihn etwas abkühlen.
- Stellen Sie den Topf auf eine stabile, ebene Fläche und halten Sie ihn mit der freien Hand fest.
- Klopfen Sie den Stampfer während oder nach der Benutzung nicht am Rand des Kochtopfes ab. Entfernen Sie mit einem Spatel die Lebensmittelreste.
- Für beste Ergebnisse beim Stampfen sollte der Topf o. ä. nie mehr als bis zur Hälfte gefüllt sein.
- Machen Sie nicht mehr als eine Verarbeitungsmenge ohne Pause.
- Lassen Sie das Gerät 4 Minuten lang abkühlen, bevor Sie damit weiterarbeiten.

Beispielrezept: Kartoffelpüree

1 kg gekochte Kartoffeln

200 ml warme Milch

- Geben Sie die Kartoffeln in eine Schüssel und stampfen Sie 30 Sekunden lang (Smartspeed Regler zu $\frac{3}{4}$ herunterdrücken).
- Geben Sie die Milch hinzu. Stampfen Sie 30 Sekunden weiter.

Zerkleinerer (C)

Der Zerkleinerer (8) eignet sich optimal zum Zerkleinern von Hartkäse, Zwiebeln, Kräutern, Knoblauch, Gemüse, Brot und Nüssen und für kleine Portionen Babypüree.

Verwenden Sie den Zerkleinerer «hc» (8) für feine Ergebnisse. Nicht geeignet für die Verarbeitung von Fleisch.

Beim «hc»-Zerkleinerer darf die Menge der Zutaten die max-Markierung nicht überschreiten. Maximale Betriebszeit für den Zerkleinerer «hc»: 1 Minute für große Mengen nasser Zutaten, 30 Sekunden für trockene oder harte Zutaten.

HINWEIS: Lassen Sie vor dem erneuten Betrieb eine Pause von mindestens 3 Minuten (Vermeidung von Beschädigungen). Unterbrechen Sie die Bearbeitung sofort wenn die Motordrehzahl abnimmt oder starke Vibrationen auftreten.

Angaben zu Höchstmengen, empfohlenen Zeiten und Geschwindigkeiten finden Sie in Verarbeitungstabelle C.

Vor dem Gebrauch

- Schneiden Sie Lebensmittel vorher in kleinere Stücke, um das Zerkleinern zu erleichtern.
- Entfernen Sie Knochen, Sehnen und Knorpel aus Fleisch, um eine Beschädigung der Messer zu verhindern.
- Achten Sie darauf, dass der Anti-Rutsch-Ring (8de) an der Unterseite des Zerkleinerungs-Topfs angebracht ist.

Zusammenbau und Bedienung

- Nehmen Sie vorsichtig den Messerschutz ab.
- Die Schneide des Messers (8b) ist sehr scharf! Halten Sie es stets am oberen Kunststoffschiff fest und gehen Sie sehr vorsichtig damit um.
- Stecken Sie das Messer auf den Pin des Zerkleinerungs-Topfs (8c). Drücken Sie es herunter und drehen Sie es, damit es einrastet.
- Füllen Sie die Zutaten ein und schließen Sie den Deckel (8a).
- Richten Sie den Zerkleinerer und das Motorteil (2) aneinander aus und lassen Sie sie einrasten.
- Schalten Sie das Gerät ein. Halten Sie bei der Verarbeitung das Motorteil mit einer Hand fest und den Zerkleinerungs-Topf mit der anderen.
- Zerkleinern Sie härtere Lebensmittel (z. B. Parmesankäse) immer mit höchster Geschwindigkeit.
- Ziehen Sie nach Gebrauch den Netzstecker und drücken Sie die EasyClick Plus Entriegelungstasten (3), um das Motorteil zu entfernen.
- Heben Sie den Deckel ab. Nehmen Sie vorsichtig das Messer heraus, bevor Sie den Inhalt des Zerkleinerer-Topfs umfüllen. Drehen Sie das Messer zum Entfernen leicht und ziehen Sie es dann heraus.

Vorsicht

- Verwenden Sie die Zerkleinerer (8) nicht, um sehr harte Lebensmittel wie ungeschälte Nüsse, Eiswürfel, Kaffeebohnen, Körner oder harte Gewürze wie Muskat zu verarbeiten. Dadurch könnten die Messer beschädigt werden.
- Wenn Sie das Gerät zum pürieren heißer Lebensmittel in einem Topf verwenden, achten Sie darauf, dass die Flüssigkeit nicht kocht. Lassen Sie heiße Lebensmittel etwas abkühlen, um eine Verbrühung zu vermeiden.
- Stellen Sie die Zerkleinerungs-Töpfe niemals in die Mikrowelle.

Beispielrezept für «hc»: Honig-Pflaumen (als Pfannkuchen-Füllung oder Brotaufstrich)

50 g Trockenpflaumen

75 g cremiger Honig

70ml Wasser (mit Vanille-Aroma)

- Füllen Sie die Trockenpflaumen und den cremigen Honig in den Zerkleinerungs-Topf «hc».
- Für 24 Stunden bei 3°C im Kühlschrank ruhen lassen.
- Fügen Sie 70 ml Wasser (mit Vanille-Aroma) hinzu.
- Mixen Sie 1,5 Sekunden bei maximaler Geschwindigkeit (drücken Sie den Smartspeed Regler vollständig).

Multifunktions-Zubehör

Das Multifunktions-Zubehör (9) ist geeignet zum:

- Zerkleinern, Vermischen und Mixen von leichten Rührteigen;
- Teig kneten (mit max. 250 g Mehl);
- Schneiden, Raspeln und Pommes frites.

Zerkleinern (D)

Mit dem Messer (9h) können Sie Fleisch, Hartkäse, Zwiebeln, Kräuter, Knoblauch, Gemüse, Brot und Nüsse zerkleinern.

Angaben zu Höchstmengen, empfohlenen Zeiten und Geschwindigkeiten finden Sie in Verarbeitungstabelle D.

Vor dem Gebrauch

- Schneiden Sie Lebensmittel vorher in kleinere Stücke, um das Zerkleinern zu erleichtern.
- Entfernen Sie Knochen, Sehnen und Knorpel aus Fleisch, um eine Beschädigung der Messer zu verhindern.
- Entfernen Sie Stängel von Kräutern und Schalen von Nüssen.
- Achten Sie darauf, dass der Anti-Rutsch-Ring (9g) an der Unterseite des Arbeitsbehälters angebracht ist.

Zusammenbau und Bedienung

- Entfernen Sie vorsichtig den Messerschutz.
- Die Schneide des Messers (9h) ist sehr scharf! Halten Sie es stets am oberen Kunststoffschiff fest und gehen Sie vorsichtig mit ihm um.
- Stecken Sie das Messer auf den Pin des Arbeitsbehälters (9f). Drücken Sie es herunter und drehen Sie es, damit es einrastet.
- Füllen Sie die Zutaten ein und schließen Sie den Deckel (9a). Die Verriegelung (9e) muss sich rechts neben dem Griff des Arbeitsbehälters befinden und die Markierungen übereinstimmen.
- Um den Deckel zu verschließen, drehen Sie ihn im Uhrzeigersinn, bis der Verschluss hörbar einrastet.
- Setzen Sie das Motorteil (2) auf die Kupplung (9b), bis es hörbar einrastet.
- Schließen Sie das Gerät ans Netz an und stellen Sie sicher das sich der Stopfer (9c) im Einfüllschacht (9d) befindet.
- Um das Multifunktions-Zubehör zu verwenden, schalten Sie das Gerät ein. Halten Sie bei der Verarbeitung das Motorteil mit einer Hand und den Arbeitsbehälter am Griff fest.
- Ziehen Sie nach dem Zerkleinern den Netzstecker und drücken Sie die EasyClick Plus Entriegelungstasten (3), um das Motorteil zu entfernen.
- Drücken Sie auf die Verriegelung (9e). Halten Sie sie gedrückt und drehen Sie den Deckel (9a) gegen den Uhrzeigersinn, um ihn zu lösen.
- Heben Sie den Deckel ab. Nehmen Sie vorsichtig das Messer heraus, bevor Sie den Inhalt des Arbeitsbehälters umfüllen. Drehen Sie das Messer zum Entfernen und Entriegeln leicht und ziehen Sie es heraus.

Vorsicht

- Verwenden Sie das Multifunktions-Zubehör nicht, um sehr harte Lebensmittel wie ungeschälte Nüsse, Eiswürfel, Kaffeebohnen, Körner oder harte Gewürze wie Muskat zu verarbeiten.

- Dadurch könnten die Messer beschädigt werden.
- Stellen Sie den Arbeitsbehälter niemals in die Mikrowelle.

Sie können das Messer (9h) auch zum mixen von leichten Teigen wie Pfannkuchenteig oder Kuchenmischungen mit bis zu 250 g Mehl verwenden.

Beispielrezept für: Pfannkuchenteig

375 ml Milch

250 g Mehl

2 Eier

- Geben Sie die Milch in den Zerkleinerer, geben Sie Mehl und zum Schluss die Eier hinzu.
- Verarbeiten Sie die Zutaten mit voller Geschwindigkeit zu einem glatten Teig.

Teig kneten (D)

Abbildung F gilt auch für den Gebrauch des Knetwerkzeugs (9i). Das Knetwerkzeug eignet sich optimal für das Kneten unterschiedlicher Teigtypen wie Hefe- oder Mürbeteig.

Zusammenbau und Bedienung

- Stecken Sie das Knetwerkzeug auf den mittleren Pin des Arbeitsbehälters (9f). Drücken Sie ihn herunter und drehen Sie ihn, damit er einrastet.
- Füllen Sie den Arbeitsbehälter mit Mehl (max. 250 g) und fügen Sie dann die anderen Zutaten hinzu, mit Ausnahme der Flüssigkeiten.
- Drücken Sie den Smartspeed Regler zu $\frac{3}{4}$ herunter, um das Gerät einzuschalten.
- Füllen Sie die Flüssigkeiten bei laufendem Motor durch den Einfüllschacht.
HINWEIS: Maximale Knetdauer: 1 Minute – Lassen Sie den Motor anschließend 10 Minuten lang abkühlen.

Beispielrezept: Pizzateig

250 g Mehl

$\frac{1}{2}$ Esslöffel Salz

$\frac{1}{2}$ tsp Esslöffel Trockenhefe

5 Esslöffel Olivenöl

150 ml Wasser (lauwarm)

- Geben Sie alle Zutaten, mit Ausnahme des Wassers, in den Arbeitsbehälter und beginnen Sie zu kneten.
- Füllen Sie Wasser bei laufendem Motor durch den Einfüllschacht.

Beispielrezept: Mürbeteig

250 g Mehl

170 g ungesalzene Butter (kalt/hart, in kleinen Stücken)

80 g Zucker

1 Päckchen Vanillezucker

1 kleines Ei

1 Prise Salz

- Geben Sie die Butter und den Zucker in den Arbeitsbehälter und beginnen Sie zu kneten. Verwenden Sie kalte Butter, um ein gutes Ergebnis zu erhalten.

- Geben Sie das Mehl und die restlichen Zutaten hinzu.
- Kneten Sie nur so lange, bis der Teig sich zu einem Ball geformt hat. Zu langes Kneten macht den Teig zu weich.
- Stellen Sie den Teig eine halbe Stunde im Kühlschrank kalt, bevor Sie ihn verarbeiten.

Schneiden/Raspeln/Pommes-Frites-Scheibe (E)

Verwenden Sie die feinen und groben Raspel-einsätze (i), um Lebensmittel wie Äpfel, Karotten, Kartoffeln, Rote Beete, Kohl oder harter Käse (Parmesan) zu raspeln.

Verwenden Sie die Pommes-Frites-Scheibe (9k), um Pommes frites herzustellen.

Angaben zu den empfohlenen Geschwindigkeiten finden Sie in Verarbeitungstabelle E.

Zusammenbau und Bedienung

- Setzen Sie zum Schneiden und Raspeln einen Einsatz in den Einsatzträger (9j) und lassen Sie ihn einrasten. Stecken Sie den montierten Einsatzträger oder die Pommes- Frites-Scheibe auf den Pin des Arbeitsbehälters und drehen Sie, bis zum hörbaren einrasten.
- Setzen Sie den Deckel auf den Arbeitsbehälter. Die Verriegelung muss sich rechts neben dem Griff des Arbeitsbehälters befinden und die Markierungen übereinstimmen.
- Um den Deckel zu verschließen, drehen Sie ihn im Uhrzeigersinn, bis die Verriegelung hörbar einrastet.
- Setzen Sie das Motorteil auf die Kupplung, bis es hörbar einrastet.
- Schließen Sie das Gerät ans Netz an und füllen Sie die zu verarbeitenden Lebensmittel in den Einfüllschacht ein.
- Um optimale Pommes frites zu erhalten, geben Sie bei ausgeschaltetem Motor 3 bis 4 Kartoffeln (je nach Größe) in den Einfüllschacht des Deckels.
- Schalten Sie das Gerät ein. Nie bei laufendem Gerät in den Einfüllschacht greifen. Immer den Stopfer zum Nachfüllen verwenden.
- Ziehen Sie nach Gebrauch den Netzstecker und drücken Sie die EasyClick Plus Entriegelungstasten, um das Motorteil zu entfernen.
- Drücken Sie auf den Deckelverschluss und halten Sie ihn gedrückt. Drehen Sie den Deckel gegen den Uhrzeigersinn, um ihn zu entriegeln.
- Heben Sie den Deckel ab. Nehmen Sie zuerst den Einsatzträger oder die Pommes-Frites-Scheibe heraus, bevor Sie den Inhalt des Arbeitsbehälters entleeren. Drehen Sie den Einsatzträger oder die Pommes-Frites-Scheibe zum Entfernen leicht und ziehen Sie es heraus.
- Zum Entnehmen der Einsätze aus dem Einsatzträger, drücken Sie das nach unten ragende Ende des Einsatzes nach oben.

Pflege und Reinigung (F)

- Reinigen Sie das Gerät und die geeigneten Zubehörteile vor dem ersten und nach jedem Gebrauch gründlich mit Wasser und Spülmittel.
- Ziehen Sie vor der Reinigung den Netzstecker.
- Tauchen Sie das Motorteil (2) und die Getriebeteile (6a, 7a) nicht in Wasser oder andere Flüssigkeiten ein. Reinigen Sie sie nur mit einem feuchten Tuch.
- Der Deckel (9a) kann unter fließendem Wasser abgespült werden. Tauchen Sie ihn nicht in Wasser ein und geben Sie ihn nicht in die Spülmaschine.
- Alle anderen Teile sind spülmaschinengeeignet. Verwenden Sie keine scheuernden Reinigungsmittel, die die Oberfläche verkratzen könnten.
- Für eine besonders gründliche Reinigung können Sie den Anti-Rutsch-Ring von der Unterseite des Zerkleinerer-Topfs entfernen.
- Durch die Verarbeitung von Lebensmitteln mit hohem Farbstoffgehalt (z. B. Karotten) können sich die Zubehörteile verfärben. Wischen Sie diese Teile mit Pflanzenöl ab, bevor Sie sie reinigen.

Die Gerätepezifikationen und diese Gebrauchsanweisungen können ohne Vorankündigung geändert werden.

Entsorgen Sie das Produkt am Ende seiner Nutzungsdauer nicht im Hausmüll. Die Entsorgung kann über ein Braun Service Center erfolgen oder über geeignete Sammelstellen in Ihrem Land.



Die mit Nahrungsmitteln in Berührung kommenden Materialien und Gegenstände stimmen mit den Vorschriften der Europäischen Verordnung 1935/2004 überein.



English

Our products are engineered to meet the highest standards of quality, functionality and design. We hope you thoroughly enjoy your new Braun appliance.

Before Use

Please read instructions carefully and completely before using the appliance.

Caution

-  The blades are very sharp! To avoid injuries, please handle blades with utmost care.
- Care shall be taken when handling the sharp cutting blades, emptying the bowl and during cleaning.
- This appliance can be used by persons with reduced physical, sensory or mental capabilities or lack of experience and knowledge if they have been given supervision or instruction concerning use of the appliance in a safe way and if they understand the hazards involved.
- Children shall not play with the appliance.
- This appliance shall not be used by children.
- Children shall be kept away from the appliance and its mains cord.
- If the supply cord is damaged, it must be replaced by the manufacturer, its service agent or similarly qualified persons in order to avoid a hazard.
- Always switch off and unplug the appliance when it is left unattended and before assembling, disassembling, cleaning and storing.
- Before plugging into a socket, check whether your voltage corresponds with the voltage printed on the bottom of the appliance.
- This appliance is designed for household use only and for processing normal household quantities.

- Do not use the appliance for any purpose other than the intended use described in the user manual. Any misuse may cause potential injury.
- Do not use any part in the microwave.
- Please clean all parts before first use or as required, following the instructions in the Care and Cleaning section.

Parts and Accessories

- 1 Smartspeed switch / variable speeds
- 2 Motor part
- 3 EasyClick Plus release buttons
- 4 ActiveBlade shaft
- 5 Beaker
- 6 Whisk accessory
 - a Gearbox
 - b Whisk
- 7 Puree accessory
 - a Gearbox
 - b Puree shaft
 - c Paddle
- 8 350 ml chopper accessory «hc»
 - a Lid
 - b Chopping blade
 - c Chopper bowl
 - d Anti-slip rubber ring
- 9 1500 ml food processor accessory «fp»
 - a Lid (with gear)
 - b Coupling for motor part
 - c Pusher
 - d Feed tube
 - e Lid latch
 - f Food processor bowl
 - g Anti-slip rubber ring
 - h Chopping blade
 - i kneading hook
 - j Insert holder
 - (i) Slicing insert (fine, coarse)
 - (ii) Shredding inserts (fine, coarse)
 - k French fry disc

Unpacking

Take the unit out of the carton. Remove all pieces of the packing. Remove any possibly extant labels on the unit (do not remove the rating plate).

How to Use the Appliance

Smartspeed Switch for Variable Speeds

One squeeze, all speeds. The more you press, the higher the speed. The higher the speed, the faster and finer the blending and chopping results.

One handed operation: the Smartspeed switch (1) allows you to turn on the appliance and control the speed with one hand.

ActiveBlade Shaft (A)

The hand blender is equipped with an ActiveBlade shaft, which enables the knife extend to the bottom of the bell. The adjustment is made automatically by pressure required in blending tasks, especially suited to mix hard foods e.g raw fruits and vegetables.

It is also perfectly suited for preparing dips, sauces, salad dressings, soups, baby food, as well as drinks, smoothies and milkshakes.

For best results, use the highest speed.

Assembly and Operation

- Attach the ActiveBlade shaft (4) to the motor part until it clicks.
- Place the ActiveBlade shaft into the mixture to be blended. Then switch the appliance on as described above.
- Blend ingredients to the desired consistency using a gentle up-and-down motion. Depending on the pressure applied, the ActiveBlade shaft will depress and blade will extend.
- After use, unplug the hand blender and press the EasyClick Plus release buttons (3) to detach the ActiveBlade shaft.

Caution

- Do not let liquids or ingredients overlap the green line of the ActiveBlade shaft.
- If using the appliance to purée hot food in a saucepan or pot, remove the saucepan or pot from the heat source and ensure the liquid is not boiling. Allow hot food to cool slightly to avoid risk of scalding.
- Do not let the hand blender sit in a hot pan on the cooktop when not in use.
- Do not scratch the ActiveBlade shaft over the bottom of pans and pots.

Recipe Example: Mayonnaise

250 g oil (e.g. sunflower oil)
1 egg and 1 extra egg yolk
1–2 tbsp. Vinegar

Salt and pepper to taste

- Place all ingredients (at room temperature) into the beaker in the order as above.
- Place the hand blender at the bottom of the beaker. Blend at maximum speed until the oil starts emulsifying.
- With the hand blender still running, slowly raise the shaft to the top of the mixture and back down to incorporate the rest of the oil.
NOTE: Processing time: approx. 1 minute for salads and up to 2 minutes for a thicker mayonnaise (e.g. for dip).

Whisk Accessory (A)

Use the whisk only for whipping cream, beating egg whites, making sponge cakes and ready-mix desserts.

Assembly and Operation

- Attach the whisk (6b) to the gearbox (6a).
- Align the motor part with the assembled whisk accessory and push the pieces together until they click.
- After use, unplug and press the EasyClick Plus release buttons to detach the motor part. Then pull the whisk out of the gearbox.

Tips for Best Results

- Move the whisk clockwise while holding it at a slight incline.
- To prevent splattering, start slowly and use the whisk accessory in deep containers or pans.
- Place the whisk in a bowl and only then switch the appliance on.
- Always ensure the whisk and mixing bowl are completely clean and free of fat before whisking egg whites. Only whip up to 4 egg whites.

Recipe Example: Whipped Cream

400 ml chilled cream (min. 30% fat content, 4 - 8 °C)

- Start with low speed (light pressure on the switch) and increase the speed (more pressure on switch) while whipping.
- Always use fresh chilled cream to achieve greater and more stable volume when whisking.

Puree Accessory (B)

The puree accessory can be used to mash cooked vegetables and fruits such as potatoes, sweet potatoes, tomatoes, plums and apples.

Before Use

- Do not mash hard or uncooked food, as this may damage the unit.
- Peel and remove any stones or hard parts; cook and drain then mash the fruit/vegetable.

Assembly and Operation

- Fit the gearbox (7a) to the shaft (7b) by turning in a clockwise direction until it locks into place.
- Turn the puree accessory upside down and fit the paddle (7c) over the central hub and turn counter-clockwise to locate. (If the gearbox is not fitted properly, then the paddle will not secure in place).
- Align the assembled puree accessory with the motor part and click the two parts together. Plug in.
- Dip the puree accessory into the ingredients and switch on the appliance.

- Using a gentle up and down motion, move the puree accessory through the ingredients until the desired texture is achieved.
- Release the Smartspeed switch and ensure the puree accessory has completely stopped turning before removing it from the food.
- After use, unplug the appliance. Remove the paddle (7c) by turning clockwise.
- Press the EasyClick Plus release buttons to detach the puree accessory from the motor part. Separate the gearbox from the shaft by turning counterclockwise.

Caution

- Never use the puree accessory in a saucepan over direct heat.
- Always remove the saucepan from the heat and allow to cool slightly.
- Sit the saucepan or bowl on a stable, flat surface, and support it with your free hand.
- Do not tap the puree accessory on the side of the cooking vessel during or after use. Use a spatula to scrape excess food away.
- For best results when mashing never fill a saucepan or bowl more than half full with food.
- Do not process more than one batch without interruption.
- Let the appliance cool down for 4 minutes before you continue processing.

Recipe Example: Mashed Potatoes

1 kg cooked potatoes
200 ml warm milk

- Place the potatoes in a bowl and mash for 30 seconds (3/4 way on the Smartspeed switch).
- Add the milk. Resume mashing for another 30 seconds.

Chopper Accessory (C)

The chopper (8) is perfectly suited for chopping hard cheese, onions, herbs, garlic, vegetables, bread, crackers, nuts and for preparing small portions of baby purée.

Use the «hc» chopper (8) for fine results. It is not suitable for meat.

For «hc» chopper do not exceed the quantity of ingredients higher than max line. Maximum operating time for the «hc» chopper: 1 minute for large amounts of wet ingredients, 30 seconds for dry or hard ingredients.

NOTE: leave an interval of at least 3 minutes before operating again (To prevent faults). Immediately stop processing when motor speed decreases and/or strong vibrations occur.

Refer to the Processing Guide C for maximum quantities, recommended times and speeds.

Before Use

- Pre-cut foods into small pieces for easier chopping.
- Remove any bones, tendons and gristle from meat to help prevent damage to the blades.
- Make sure the anti-slip rubber ring (8d) is attached to the bottom of the chopper bowl.

Assembly and Operation

- Carefully remove the plastic cover from the blade.
- The blade (8b) is very sharp! Always hold it by the upper plastic part and handle it carefully.
- Place the blade on the center pin of the chopper bowl (8c). Press it down and give it a turn so that it locks into place.
- Fill the chopper with food and put on the lid (8a).
- Align the chopper with the motor part (2) and click together.
- To operate the chopper, switch on the appliance. During processing, hold the motor part with one hand and the chopper bowl with the other.
- Always chop harder foods (e.g. parmesan cheese) at full speed.
- When chopping is complete, unplug and press the EasyClick Plus release buttons (3) to detach the motor part.
- Lift the lid up. Carefully take out the blade before pouring out the contents of the bowl. To remove the blade slightly turn it then pull it off.

Caution

- Do not use the chopper accessory (8) to process extremely hard foods, such as unshelled nuts, ice cubes, coffee beans, grains, or hard spices e.g. nutmeg. Processing these foods could damage the blades.
- If using the appliance to puree hot food ensure the liquid is not boiling. Allow hot food to cool slightly to avoid risk of scalding.
- Never place the chopper bowls in the microwave oven.

«hc» Recipe example: Honey-Prunes (as a pancake stuffing or spread)

50 g prunes
75 g creamy honey
70ml water (vanilla-flavoured)

- Fill the «hc» chopper bowl with prunes and creamy honey.
- Store at 3 °C in refrigerator for 24 hours.
- Add 70 ml water (vanilla-flavoured).
- Chop 1.5 seconds at maximum speed (fully press the Smartspeed switch).

Food Processor Accessory

The food processor accessory (9) can be used for:

- Chopping, blending and mixing light batter;
- kneading dough (based on max. 250 g flour);
- slicing, shredding and making French fries.

Chopping (D)

Using the blade (9h) you can chop meat, hard cheese, onions, herbs, garlic, vegetables, bread, crackers, and nuts.

Refer to the Processing Guide D for maximum quantities, recommended times and speeds.

Before Use

- Pre-cut foods into small pieces for easier chopping.
- Remove any bones, cartilage, tendons and gristle from meat to help prevent damage to the blades.
- Remove stems from herbs, shell nuts.
- Make sure the anti-slip rubber ring (9g) is attached to the bottom of the food processor bowl.

Assembly and Operation

- Carefully remove the plastic cover from the blade.
- The blade (9h) is very sharp! Always hold it by the upper plastic part and handle it carefully.
- Place the blade on the center pin of the bowl (9f). Press it down and give it a turn so that it locks into place.
- Fill the bowl with food. Attach the lid (9a) to the bowl with the latch (9e) positioned to the right of the bowl handle and align with marks.
- To lock the lid, turn it clockwise so that the latch engages with a click.
- Insert the motor part (2) into the coupling (9b) until it locks.
- Plug in the appliance and insert the pusher (9c) in the feed tube (9d).
- To operate the food processor, switch on the appliance. During processing, hold the motor part with one hand and the food processor bowl on the handle.
- When chopping is complete, unplug and press the EasyClick Plus release buttons (3) to detach the motor part.
- Press the lid latch (9e) and hold it. Turn the lid (9a) counter-clockwise to unlatch it.
- Lift the lid up. Carefully take out the blade before pouring out the contents of the bowl. To remove and unlock the blade, slightly turn it then pull it off.

Caution

- Do not use the food processor accessory to chop extremely hard foods, such as unshelled nuts, ice cubes, coffee beans, grains or hard spices e.g. nutmeg. Processing these foods could damage the blades.
- Never place the food processor bowl in the microwave oven.

Using the blade (9h), you may also mix light batter like a pancake batter or a cake mixture based on up to 250 g of flour.

Recipe Example: Pancake Batter

375 ml milk
250 g plain flour
2 eggs

- Pour milk into the bowl, then add flour and finally the eggs.
- Using full speed, mix the batter until smooth.

Kneading Dough (D)

Figure F also applies for the use of the kneading hook (9i). The kneading hook is ideal for kneading different dough types such as yeast or pastry.

Assembly and Operation

- Place the kneading hook on the center pin of the bowl (9f). Press it down and give it a turn so that it locks into place.
- Fill the bowl with flour (max. 250 g), then add the other ingredients except the liquids.
- Turn the appliance on with $\frac{3}{4}$ way pressure on the Smartspeed switch.
- Add liquids through the feed tube while the motor is running.
NOTE: Maximum kneading time: 1 minute – then allow the motor to cool down for 10 minutes.

Recipe Example: Pizza dough

250 g plain flour
 $\frac{1}{2}$ tsp salt
 $\frac{1}{2}$ tsp dried yeast

- 5 tbsp olive oil
150 ml water (lukewarm)
- Put all ingredients except water into the bowl and start kneading.
 - Add water through the feed tube while the motor is running.

Recipe Example: Sweet Pastry

250 g plain flour
170 g unsalted butter (cold/hard, small pieces)
80 g sugar
1 vanilla sugar
1 small egg
1 pinch salt

- Put butter and sugar into the bowl and start kneading. For good results use cold butter.
- Add flour and the rest of the ingredients.
- Dough will become too soft from over kneading. Stop kneading shortly after dough has formed a ball.
- Cool down the dough in the refrigerator for half an hour before proceeding.

Slicing / Shredding / French Fry (E)

Use the fine and coarse shredding inserts (i) to shred foods such as apples, carrots, potatoes, beetroot, cabbage, hard cheese (like Parmesan). Use the French fry disc (9k) to prepare french fries.

Refer to the Processing Guide E for recommended speeds.

Assembly and Operation

- For slicing and shredding place an insert into the insert holder (9j) and snap into position. Place the assembled insert holder or French fry disc on the center pin of the bowl and give it a turn so that it locks into place.
- Attach the lid to the bowl with the latch positioned to the right of the bowl handle.
- To lock the lid, turn it clockwise so that the latch engages with a click.
- Insert the motor part into the coupling until it locks.
- Plug in the appliance and insert the food to be processed into the feed tube.
- For best French fry results, place 3-4 potatoes (depending on the size) in the feed tube of the lid while the motor is switched off.
- Switch the appliance on to operate. Never reach into the feed tube when the appliance is switched on. Always use the pusher to feed in food.
- After use, unplug and press the EasyClick Plus release buttons to detach the motor part.
- Press the lid latch and hold it. Turn the lid counter-clockwise to unlatch it.
- Lift the lid up. Carefully take out insert holder or French fry disc before pouring out the contents of the bowl. To remove the insert holder or French fry disc, slightly turn it then pull it off.
- To remove an insert, push it up at the one end that protrudes at the bottom side of the insert holder.

Care and Cleaning (F)

- Always clean the hand blender and the suitable accessories thoroughly for first use and after every use with water and detergent.
- Unplug hand blender before cleaning.
- Do not immerse the motor part (2) or gearboxes (6a, 7a) in water or any other liquid. Clean with a damp cloth only.
- The lid (10a) can be rinsed under running water. Do not immerse in water, nor place in a dishwasher.
- All other parts can be cleaned in a dishwasher. Do not use abrasive cleaners that could scratch the surface.
- You may remove the anti-slip rubber rings from the bottom of the bowls for an extra thorough clean.
- When processing foods with high pigment content (e.g. carrots), the accessories may become discolored. Wipe these parts with vegetable oil before cleaning them.

Both the design specifications and these user instructions are subject to change without notice.

Please do not dispose of the product in the household waste at the end of its useful life. Disposal can take place at appropriate collection points provided in your country.



Materials and accessories coming into contact with food conform to EEC regulation 1935/2004.



For UK Only

Guarantee Information

All Braun Household products carry a minimum guarantee period of two years. The rights and benefits under this guarantee are additional to your statutory rights which are not affected.

Please keep your receipt as this will form the basis of your guarantee.

In the unlikely event of a breakdown you have access to professional help from our team simply by calling:

02392 392333

For service in the Republic of Ireland please call:

012475471

Braun Household undertakes within the specified period to repair or replace any part of the appliance, free of charge (with the exception of any glass or porcelain-ware incorporated in the product) found to be defective provided that;

- We are promptly informed of the defect.
- The product is used and maintained in accordance with the User Instructions.
- The appliance has not been altered in any way or subjected to misuse or repair by a person other than an authorised service agent for Braun Household.
- No rights are given under this guarantee to a person acquiring the appliance second hand or for commercial or communal use.
- Any repaired or replaced appliance will be guaranteed on these terms for the unexpired portion of the guarantee.
- The need for repair has not been caused by insufficient aftercare or cleaning: or damage caused by the chemical or electrochemical effects of water.

Under no circumstances shall the application of this guarantee give rise to the complete replacement of the appliance or entitle the consumer to damages.

Braun Household, New Lane, Havant,
Hampshire PO9 2NH

www.braunhousehold.co.uk

Thank You for choosing Braun. We are confident that you will get excellent service from this product.

TO IMPROVE YOUR EXPERIENCE

Register now at www.braunhousehold.co.uk
By registering we may send you from time to time details on exclusive offers, promotions, recipes and inside tips.

Français

Nos produits sont conçus pour répondre aux normes de qualité, de fonctionnalité et de conception les plus élevées. Nous espérons que votre nouvel appareil Braun vous apportera entière satisfaction.

Avant utilisation

Lisez attentivement toutes les instructions avant d'utiliser l'appareil.

Attention

-  Les lames sont très coupantes! Manipulez-les avec précautions afin d'éviter toute blessure.
- Manipulez avec beaucoup de précaution les lames coupantes lorsque vous videz le récipient ainsi que durant son nettoyage.
- Cet appareil peut être utilisé par des personnes présentant des capacités physiques, sensorielles ou mentales réduites, ou des personnes sans expérience ni connaissances, dans la mesure où celles-ci sont surveillées ou ont reçu des instructions concernant l'utilisation de l'appareil de manière sécurisée et si elles sont conscientes des risques éventuels encourus.
- Ne pas laisser les enfants jouer avec l'appareil.
- Cet appareil ne doit pas être utilisé par des enfants.
- Tenir l'appareil et son cordon d'alimentation secteur hors de portée des enfants.
- Si le cordon d'alimentation est endommagé, il doit être remplacé par le fabricant, un technicien du service après-vente ou toute autre personne dûment qualifiée afin d'éviter tout danger.
- Veuillez toujours éteindre et débrancher l'appareil lorsqu'il n'est pas

utilisé et avant toute installation, démontage, nettoyage et rangement.

- Avant de brancher l'appareil, bien vérifier que la tension correspond à celle indiquée sous l'appareil.
- Cet appareil est conçu pour un usage domestique uniquement et pour traiter des quantités domestiques.
- Ne pas utiliser l'appareil à d'autres fins que celles stipulées dans ce manuel d'utilisation. Toute utilisation incorrecte peut entraîner des blessures.
- N'utilisez aucun des éléments de ce produit au micro-ondes.
- Veuillez nettoyer toutes les pièces avant la première utilisation ou selon le besoin, conformément aux instructions dans la section Soins et nettoyage.

Pièces et accessoires

- 1 Commutateur de vitesse Smartspeed / vitesse variable
- 2 Poignée à prise confortable et boîtier du bloc-moteur
- 3 Boutons déclencheurs EasyClick Plus
- 4 Manche ActiveBlade
- 5 Bol gradué
- 6 Accessoire fouet
 - a Entraîneur
 - b Fouet
- 7 Presse-purée
 - a Entraîneur
 - b Pied presse-purée
 - c Palette
- 8 Accessoire de hacheur 350 ml «hc»
 - a Couvercle
 - b Lame hachoir
 - c Bol hachoir
 - d Socle antidérapant en caoutchouc
- 9 Accessoire de robot ménager 1500 ml «fp»
 - a Couvercle (avec entraîneur)
 - b Pièce d'assemblage pour l'organe moteur
 - c Poussoir
 - d Tube de remplissage
 - e Loquet du couvercle
 - f Bol du robot multifonction
 - g Socle antidérapant en caoutchouc
 - h Lame hachoir
 - i Crochet de pétrissage

- j Porte-lame
 - (i) Lame pour trancher (fine, large)
 - (ii) Lames pour râper (finement, grossièrement)
- k Disque coupe-frites

Déballage

Sortez l'appareil du carton.

Retirez tous les morceaux d'emballage. Retirez les étiquettes restantes de l'appareil (ne retirez pas la plaque signalétique).

Utilisation de l'appareil

Commutateur de vitesse intelligent à vitesse variable

Le commutateur commande toutes les vitesses. Pour augmenter la vitesse, appuyer plus fortement. Plus la vitesse est élevée, plus les aliments sont mélangés et hachés rapidement et finement.

Utilisation d'une seule main: le commutateur de vitesse intelligent Smartspeed (1) permet de mettre l'appareil sous tension et de modifier la vitesse d'une seule main.

Manche ActiveBlade (A)

Le mixeur à main est équipé d'un manche ActiveBlade qui permet d'étendre la lame jusqu'au fond. Le réglage se fait automatiquement via la pression requise lors du mixage, ce qui est particulièrement adapté pour mixer les aliments durs comme les fruits et légumes crus.

Il est aussi parfaitement adapté pour préparer des dips, des sauces, des vinaigrettes, des soupes, de la nourriture pour bébé ainsi que des boissons, des smoothies et des milkshakes.

Pour obtenir des résultats supérieurs, utiliser la vitesse la plus élevée.

Assemblage et fonctionnement

- Fixer le manche ActiveBlade (4) au moteur jusqu'à entendre un clic.
- Placer le manche de mixage dans le mélange à mixer. Puis mettre l'appareil sous tension.
- Mixer les ingrédients jusqu'à obtenir la consistance désirée en utilisant un léger mouvement de bas en haut. Selon la pression appliquée, le manche ActiveBlade s'abaisse et la lame s'étend.
- Après utilisation, débrancher le mixeur à main et appuyer sur les boutons de déverrouillage EasyClick Plus (3) pour retirer le manche de mixage.

Avertissement

- Ne pas laisser les liquides ou ingrédients dépasser la ligne verte du manche ActiveBlade.

- Lors de l'utilisation de l'appareil pour réduire un aliment chaud en purée dans une casserole, retirer la casserole du feu et s'assurer que le liquide n'est pas en ébullition. Laisser l'aliment chaud refroidir légèrement pour éviter tout risque de brûlure.
- Quand le mixeur plongeant ne sert pas, ne pas le laisser dans une casserole chaude sur la cuisinière.
- Ne pas cogner le manche ActiveBlade contre le fond des casseroles et fait-touts.

Exemple de recette: Mayonnaise

250 g d'huile (par ex., huile de tournesol)

1 oeuf et 1 autre jaune d'oeuf

1-2 c. à table de vinaigre

Sel et poivre au gout

- Verser tous les ingrédients (à température ambiante) dans le bol gradué dans l'ordre indiqué ci-dessus.
- Poser le mixeur plongeant dans le fond du bol gradué. Mélanger les ingrédients à vitesse maximale jusqu'à ce que l'huile commence à émulsionner.
- Laisser le mixeur plongeant fonctionner et soulever lentement le pied jusqu'en haut du mélange, puis le redescendre pour incorporer le restant de l'huile.
REMARQUE: Temps de préparation: environ 1 minute pour une salade et jusqu'à 2 minutes pour une mayonnaise épaisse (par ex., pour une sauce froide).

Accessoire fouet (A)

Utiliser le fouet uniquement pour fouetter de la crème et des blancs d'oeuf, et pour préparer des gâteaux éponge et des desserts prêts à mélanger.

Assemblage et fonctionnement

- Attacher le fouet (6b) à l'entraîneur du fouet (6a).
- Aligner le boîtier du bloc-moteur et le fouet assemblé, puis pousser sur les pièces pour qu'elles s'emboîtent en faisant un déclic.
- Après l'utilisation, débrancher l'appareil, puis appuyer sur les boutons de dégagement facile EasyClick Plus pour détacher le boîtier du bloc-moteur. Retirer ensuite le fouet de l'entraîneur du fouet.

Conseils pour obtenir de meilleurs résultats

- Déplacer le fouet dans le sens des aiguilles d'une montre tout en le tenant légèrement incliné.
- Pour éviter les éclaboussures, commencer doucement et utiliser l'accessoire fouet dans des récipients ou casseroles profonds.
- Mettre l'appareil sous tension seulement après avoir placé le fouet dans le récipient.
- Toujours s'assurer que le fouet et le bol à mélanger sont entièrement propres et exempts

de matière grasse avant de fouetter des blancs d'œuf. Fouetter tout au plus quatre blancs d'œuf à la fois.

Exemple de recette: Crème fouettée

400 ml de crème froide (au moins 30 % de matière grasse, à 4 - 8 °C)

- Commencer à basse vitesse (pression légère sur le commutateur), puis augmenter la vitesse (pression plus forte sur le commutateur) tout en fouettant la crème.
- Pour que la crème fouettée soit plus stable et ait un bon volume, utiliser toujours de la crème fraîche refroidie.

Presse-purée (B)

Le presse-purée peut être utilisé pour écraser des légumes et fruits cuits tels que les pommes de terre, les patates douces, les tomates, les prunes et les pommes..

Avant l'utilisation

- Ne pas essayer de réduire en purée des aliments durs ou crus, étant donné que ceux-ci peuvent endommager l'appareil.
- Peler et retirer les noyaux, pépins ou parties dures; cuire et égoutter avant de réduire le fruit/légume en purée.

Assemblage et fonctionnement

- Attacher l'entraîneur (7a) au pied (7b) en le tournant dans le sens des aiguilles d'une montre jusqu'à ce qu'il se verrouille en place.
- Mettre le presse-purée à l'envers, puis fixer la palette (7c) sur le pivot central, puis la tourner dans le sens inverse des aiguilles d'une montre pour la repérer (si l'entraîneur n'est pas fixée correctement, alors la palette ne restera pas en place.)
- Aligner le presse-purée assemblé et le boîtier du bloc-moteur, puis emboîter les deux pièces ensemble. Brancher l'appareil.
- Plonger le presse-purée dans les ingrédients, puis mettre l'appareil sous tension.
- En remuant doucement l'appareil de haut en bas, déplacer le presse-purée dans les ingrédients jusqu'à ce qu'ils aient la texture désirée.
- Relâcher le commutateur de vitesse intelligent et s'assurer que le presse-purée s'est complètement immobilisé avant de le retirer de l'aliment.
- Après l'utilisation, débrancher l'appareil. Ôter lapalette (7c) en le tournant dans le sens des aiguilles d'une montre.
- Appuyer sur les boutons de dégagement facile EasyClick Plus pour détacher le presse-purée du boîtier du bloc-moteur. Séparer l'entraîneur du pied en tournant dans le sens inverse des aiguilles d'une montre.

Avertissement

- Ne jamais utiliser le presse-purée dans une casserole sur un feu direct.
- Toujours enlever la casserole du feu et laisser son contenu refroidir légèrement.
- Poser le récipient sur une surface stable et plane et le soutenir avec la main libre.
- Ne pas cogner le presse-purée sur le côté du récipient de cuisson pendant l'utilisation ou après. Utiliser une spatula pour racler l'excédent d'aliments.
- Pour obtenir des résultats supérieurs lors du broyage, il ne faut jamais remplir plus qu'à moitié le récipient avec les aliments.
- Après avoir réduit en purée les aliments versés dans le récipient, attendre avant de réduire d'autres aliments en purée.
- Laisser l'appareil refroidir pendant quatre minutes avant de continuer la réduction en purée d'autres aliments.

Exemple de recette: Pommes de terre en purée

1 kg de pommes de terre cuites

200 ml de lait chaud

- Mettre les pommes de terre dans un bol, puis les réduire en purée pendant 30 secondes (enfoncer le commutateur de vitesse intelligent SmartSpeed aux trois quarts).
- Ajouter le lait. Continuer la réduction en purée pendant encore 30 secondes.

Accessoire de hacheur (C)

Le hachoir (8) est parfaitement adapté pour hacher les fromages à pâte dure, les oignons, les herbes, l'ail, les légumes, le pain, les crackers, les fruits à coque, ainsi que pour préparer des petites portions de purée de bébé.

Utiliser le hachoir «hc» (8) pour des résultats parfaits. Il ne convient pas pour la viande.

Avec le hachoir «hc», ne remplir que jusqu'à la ligne max pour la quantité d'ingrédients. La durée de fonctionnement maximale du hachoir «hc» s'élève à: 1 minute pour les grandes quantités d'ingrédients humides, 30 secondes pour les ingrédients secs ou durs.

REMARQUE: laisser un intervalle d'au moins 3 minutes avant de le remettre en marche (pour éviter les défaillances). Interrompre immédiatement l'opération en cas de diminution de la vitesse du moteur et/ou de fortes vibrations.

Consulter le guide C – Préparation pour connaître les quantités maximales, les durées recommandées et les vitesses.

Avant l'utilisation

- Couper les aliments au préalable en petits morceaux pour qu'il soit plus facile de les hacher.

Accessoire de robot culinaire

- Enlever les os, les tendons et les nerfs de la viande pour éviter d'endommager les lames.
- S'assurer que le socle antidérapant en caoutchouc (8d) est fixé sous le bol du hachoir.

Assemblage et fonctionnement

- Enlever avec précaution le protège-gelame en plastique.
- La lame (8b) est très coupante! Toujours la tenir par la partie supérieure en plastique et la manipuler avec précaution.
- Placer la lame sur la tige centrale du bol du hachoir (8c). Pousser la lame vers le bas et la faire tourner pour qu'elle se fixe en place.
- Verser l'aliment dans le hachoir, puis mettre les couvercles (8a).
- Aligner le hachoir et le boîtier du bloc-moteur (2), puis emboîter les deux pièces ensemble.
- Pour utiliser le hachoir, mettre l'appareil sous tension. Pendant l'utilisation du hachoir, tenir le boîtier du bloc-moteur d'une main et le bol du hachoir de l'autre.
- Toujours hacher les aliments durs (par ex., le parmesan) à la vitesse la plus élevée.
- Quand le hachage est terminé, débrancher l'appareil, puis appuyer sur les EasyClick Plus boutons de dégagement facile (3) pour détacher le boîtier du bloc-moteur.
- Soulever le couvercle. Retirer la lame avec précaution avant de vider le contenu du bol. Pour enlever la lame, la tourner légèrement, puis l'ôter en tirant.

Attention

- Ne pas utiliser les accessoires de hacheur (8) avec les lames de hacheur sur des aliments extrêmement durs tels que des noix non décortiquées, des glaçons, des grains de café, des graines ou des condiments durs comme la muscade. Ces aliments pourraient endommager les lames.
- Si l'appareil est utilisé pour réduire en purée des aliments chauds, s'assurer que le liquide ne bout pas. Laisser un peu refroidir les aliments chauds afin d'éviter tout risque de brûlure.
- Ne jamais placer les bols du hachoir au micro-ondes.

Exemple de recette «hc»: Pruneaux au miel (en tant que fourrage de pancake ou à tartiner)

50 g de pruneaux

75 g de miel crémeux

70 ml d'eau (aromatisée à la vanille)

- Verser les pruneaux et le miel crémeux dans le bol du hacheur «hc».
- Conserver au réfrigérateur à une température de 3 °C pendant 24 heures.
- Ajoutez 10 ml d'eau (aromatisée à la vanille).
- Hachez pendant 1,5 secondes à vitesse maximale (enfoncer complètement le bouton Smartspeed).

Le robot culinaire (9) peut servir à :

- hacher, mixer et mélanger les pâtes légères;
- pétrir de la pâte (à base de 250 g de farine max.);
- trancher, émincer et faire des frites.

Hacher (D)

La lame (11h) permet de hacher la viande, les fromages à pâte dure, les oignons, les fines herbes, l'ail, les légumes, le pain, les crackers et les noix.

Consulter le guide D – Préparation pour connaître les quantités maximales, les durées recommandées et les vitesses.

Avant l'utilisation

- Couper les aliments au préalable en petits morceaux pour qu'il soit plus facile de les hacher.
- Enlever les os, le cartilage, les tendons et les nerfs de la viande pour éviter d'endommager les lames.
- Retirer les tiges des herbes, décortiquer les noix.
- S'assurer que le socle antidérapant en caoutchouc (9g) est fixé sous le bol du robot culinaire.

Assemblage et fonctionnement

- Enlever avec précaution le protège-gelame en plastique.
- La lame (9h) est très coupante! Toujours la tenir par la partie supérieure en plastique et la manipuler avec précaution.
- Placer la lame sur la tige centrale du bol (9f). Pousser la lame vers le bas et la faire tourner pour qu'elle se fixe en place.
- Mettre les aliments dans le bol. Fixer le couvercle (9a) au bol avec le loquet (9e) placé à la droite de la poignée du bol et aligné aux marques.
- Pour verrouiller le couvercle, le tourner vers la droite pour que le loquet s'engage avec un clic.
- Insérer le boîtier du bloc moteur (2) dans le raccord (9b) jusqu'à ce qu'il se verrouille en place.
- Brancher l'appareil, puis insérer le poussoir (9c) dans le tube de remplissage (9d).
- Pour utiliser le robot, allumer l'appareil. Pendant l'utilisation, maintenir l'organe moteur avec une main et le bol du robot au niveau de la poignée.
- Quand le hachage est terminé, débrancher l'appareil, puis appuyer sur les boutons de dégagement facile EasyClick Plus (3) pour détacher le boîtier du bloc-moteur.
- Appuyer sur le loquet du couvercle (9e) et le maintenir. Tourner le couvercle (9a) vers la gauche pour l'ouvrir.
- Soulever le couvercle. Retirer prudemment la lame avant d'enlever le contenu du bol. Pour retirer et déverrouiller la lame, la tourner légèrement puis l'enlever.

Attention

- Ne pas utiliser le robot culinaire pour hacher des aliments extrêmement durs, tels que des noix non décortiquées, des glaçons, des grains de café, des céréales ou des épices dures (par ex., de la muscade). Ces aliments pourraient endommager les lames.
- Ne jamais placer le bol du robot multifonctionnel micro-ondes.

En utilisant le couteau (9h), vous pouvez aussi mixer une pâte fine comme une pâte à pancake avec jusqu'à 250 g de farine.

Exemple de recette: Pâte à crêpe

375 ml de lait

250 g de farine ordinaire

2 oeufs

- Verser le lait dans le bol. Ajouter d'abord la farine, puis les oeufs.
- À la vitesse la plus élevée, mélanger la pâte jusqu'à ce qu'elle ait une consistance lisse.

Pétrir de la pâte (D)

L'illustration F s'applique aussi pour l'utilisation du crochet de pétrissage (9i). Le crochet de pétrissage est idéal pour pétrir différents types de pâtes comme celles au levain ou pour les pâtisseries.

Assemblage et fonctionnement

- Placer le crochet de pétrissage sur la tige centrale du bol (9f). Appuyer dessus et le faire tourner pour qu'il se verrouille en position.
 - Remplir le bol de farine (max. 250 g) puis ajouter les autres ingrédients à l'exception des liquides.
 - Allumer l'appareil en exerçant $\frac{3}{4}$ de pression sur le bouton Smartspeed.
 - Ajouter les liquides via le tube de remplissage pendant que le moteur tourne.
- REMARQUE: Durée de pétrissage maximum: 1 minute – puis laisser le moteur refroidir pendant 10 minutes.

Exemple de recette: Pâte à pizza

250 g de farine blanche

$\frac{1}{2}$ c. à c. de sel

$\frac{1}{2}$ c. à c. de levure sèche

5 c. à c. d'huile d'olive

150 ml d'eau (tiède)

- Mettre tous les ingrédients à l'exception de l'eau dans le bol et commencer à pétrir.
- Ajouter l'eau via le tube de remplissage pendant que le moteur tourne.

Exemple de recette: Pâte sucrée

250 g de farine blanche

170 g de beurre doux (froid/dur, petits morceaux)

80 g de sucre

1 sachet de sucre vanillé

1 petit oeuf

1 pincée de sel

- Mettre le beurre et le sucre dans le bol et commencer à pétrir. Pour de bons résultats, utiliser du beurre froid.
- Ajouter la farine et le reste des ingrédients.
- Le pâte devient trop souple si elle est trop pétrie. Arrêter de pétrir peu après que la pâte ait formé une boule.
- Refroidir la pâte au réfrigérateur pendant une demi-heure avant de la travailler.

Trancher / Émincer / Frites (E)

Utilisez les lames à râper (i) fine et épaisse pour couper des aliments comme des pommes, des carottes, des pommes de terre, des betteraves, du chou, des fromages durs (comme le parmesan).

Le disque coupe-frites (9k) permet de préparer des frites.

Se reporter au guide de fonctionnement E pour les vitesses recommandées.

Assemblage et fonctionnement

- Pour trancher / émincer, placer une lame dans le support (9j) et la fixer en position. Placer le support à lame assemblé ou le disque à frites sur la tige centrale du bol et le faire tourner pour qu'il se verrouille en position.
- Fixer le couvercle au bol avec le loquet placé à la droite de la poignée du bol.
- Pour verrouiller le couvercle, le tourner vers la droite pour que le loquet s'engage avec un clic.
- Insérer l'organe moteur dans la pièce d'assemblage jusqu'à ce qu'il se verrouille.
- Brancher l'appareil et insérer les aliments à préparer dans le tube de remplissage.
- Pour obtenir les meilleures frites, placer 3-4 pommes de terre (selon leur taille) dans le tube de remplissage du couvercle tandis que le moteur est éteint.
- Allumer l'appareil pour préparer. Ne jamais mettre les doigts dans le tube de remplissage lorsque l'appareil est sous tension. Utiliser toujours le poussoir pour introduire des ingrédients.
- Après utilisation, débrancher l'appareil et appuyer sur les boutons de déverrouillage pour retirer l'organe moteur.
- Après utilisation, débrancher l'appareil et appuyer sur les EasyClick Plus boutons de déverrouillage pour retirer l'organe moteur.
- Appuyer sur le loquet du couvercle et le maintenir. Tourner le couvercle vers la gauche pour l'ouvrir.
- Soulever le couvercle. Retirer prudemment le support à lame ou le disque à frites avant d'enlever le contenu du bol. Pour retirer le support à lame ou le disque à frites, le tourner légèrement puis l'enlever.
- Pour retirer une lame, appuyer sur l'extrémité dépassant du côté inférieur du support à lame.

Entretien et nettoyage (F)

- Toujours nettoyer soigneusement le mixeur à main et les accessoires associés avant la première utilisation puis après chaque utilisation avec de l'eau et du liquide vaisselle.
- Débrancher le mixeur plongeant avant de le nettoyer.
- Ne pas immerger le boîtier du bloc-moteur (4) ni les entraîneurs (6a, 7a) dans l'eau ou tout autre liquide. Nettoyer uniquement à l'aide d'un chiffon humide.
- Le couvercle (9a) peut être rincé sous l'eau courante. Ne pas l'immerger dans l'eau, ni le mettre au lave-vaisselle.
- Toutes les autres pièces peuvent être nettoyées au lave-vaisselle. Ne pas utiliser de nettoyant abrasif qui pourrait égratigner la surface.
- La partie circulaire adhérente en caoutchouc peut être retirée du fond du bol pour un nettoyage plus approfondi.
- Les aliments fortement pigmentés (par ex., les carottes) peuvent décolorer les accessoires. Essuyer ces pièces avec de l'huile végétale avant de les nettoyer.

Les caractéristiques techniques du design ainsi que les présentes instructions peuvent changer sans préavis.

Ne jetez pas ce produit avec les ordures ménagères lorsqu'il est en fin de vie. Le remettre à un centre service agréé Braun ou le déposer dans des sites de récupération appropriés conformément aux réglementations locales ou nationales en vigueur.



Les matériaux et les objets destinés à être en contact avec les produits alimentaires sont conformes aux prescriptions du règlement européen 1935/2004.



Español

Nuestros productos están fabricados para cumplir los más altos estándares de calidad, funcionalidad y diseño. Esperamos que disfrute plenamente de su nuevo aparato Braun.

Antes de empezar

Lea atenta y enteramente el folleto de instrucciones antes de usar el producto.

Cuidado

-  ¡Las cuchillas están muy afiladas! Para evitar lesiones, por favor maneje las cuchillas con el máximo cuidado.
- Se ha de tener especial cuidado a la hora de manipular las cuchillas, vaciar el recipiente o durante la limpieza.
- Las personas con capacidades físicas, sensoriales o mentales reducidas o con falta de conocimientos y experiencia también pueden hacer uso de este dispositivo, siempre que se les haya supervisado o proporcionado instrucciones con respecto a su uso de una forma segura, y que comprendan los peligros que este conlleva.
- Los niños no deben jugar con el aparato.
- Este dispositivo no debe ser utilizado por niños.
- Se debe mantener a los niños alejados del aparato y de su cable de alimentación.
- Si el cable de alimentación está dañado, para evitar riesgos debe reemplazarlo el fabricante, su agente de servicio o una persona cualificada de modo similar.
- Apague y desenchufe siempre el aparato cuando vaya a dejarlo desatendido y antes de montarlo, desmontarlo, limpiarlo y guardarlo.

- Antes de conectar el aparato a la red, verifique que el voltaje indicado en la base del aparato se corresponda con el de su hogar.
- Este aparato ha sido diseñado exclusivamente para el uso doméstico y para el procesamiento de cantidades propias en un hogar.
- No utilice el aparato para otro fin distinto del uso previsto descrito en este manual del usuario. El uso inadecuado puede causar lesiones graves.
- No use ninguna de las piezas en el microondas.
- Limpie todas las piezas antes de usarlas por primera vez o cuando se requiera siguiendo las instrucciones de la sección Mantenimiento y limpieza.

Piezas y accesorios

- 1 Interruptor inteligente de velocidad / velocidades variables
- 2 Mango y cuerpo del motor de agarre cómodo
- 3 Botones de liberación EasyClick Plus
- 4 Brazos ActiveBlade
- 5 Vaso
- 6 Accesorio batidor
 - a Caja de engranajes
 - b Batidor
- 7 Accesorio del pasapurés
 - a Caja de engranajes
 - b Varilla del pasapurés
 - c Pala
- 8 Accesorio de 350 ml picadora de comida para bebés «hc»
 - a Tapa
 - b Hoja picadora
 - c Recipiente picador
 - d Anillo de goma antideslizant
- 9 Accesorio procesador de alimentos de 1500 ml «fp»
 - a Tapa (con engranaje)
 - b Acople para el cuerpo del motor
 - c Empujador
 - d Tubo de alimentación
 - e Eganche de la tapa
 - f Bol procesador de alimentos
 - g Anillo de goma antideslizante
 - h Hoja picadora
 - i gancho de amasar

- j Soporte para insertos
 - (i) Inserto rebanador (fino, grueso)
 - (ii) Insertos ralladores (fino, grueso)
- k Disco para patatas fritas

Desembalaje

Extraiga la unidad de la caja. Retire todas las piezas del embalaje. Retire cualquier etiqueta que encuentre en la unidad (no retire la placa de características).

Cómo usar el aparato

Interruptor inteligente de velocidad para velocidades variables

Un apretón, todas las velocidades. Entre más pulse, mayor será la velocidad. Cuanto mayor sea la velocidad, más rápidos y más finos serán los resultados de mezclado y picado.

Operación con una mano: el interruptor inteligente de velocidad (1) le permite encender el aparato y controlar la velocidad con una mano.

Brazo ActiveBlade (A)

La batidora de mano está equipada con un brazo ActiveBlade que permite extender la cuchilla hasta el fondo de la campana. El ajuste se realiza automáticamente según la presión requerida para las funciones de mezclado, y es especialmente apropiado para mezclar alimentos duros, como frutas y verduras crudas.

También es ideal para preparar dips, salsas, aliños para ensalada, sopas y comida de bebé, así como bebidas y todo tipo de batidos.

Para obtener los mejores resultados, utilice la velocidad más alta.

Ensamblado y funcionamiento

- Encaje el brazo ActiveBlade (4) en el cuerpo motor hasta que haga clic.
- Coloque el brazo de batir en la mezcla que se quiere batir. Encienda entonces el dispositivo.
- Mezcle los ingredientes hasta alcanzar la consistencia adecuada con un suave movimiento ascendente y descendente. Dependiendo de la presión aplicada, el brazo ActiveBlade se presiona y la cuchilla se extiende.
- Cuando termine de usarlo, desenchufe la batidora de mano y presione los botones de extracción EasyClick Plus (3) para desacoplar el brazo ActiveBlade.

Precaución

- No permita que los líquidos o ingredientes

suban por encima de la línea verde del brazo ActiveBlade.

- Si utiliza el aparato para hacer puré con comida caliente en un cazo o una olla, retire el cazo u olla de la fuente de calor y asegúrese de que el líquido no esté hirviendo. Deje que la comida caliente se enfríe ligeramente para evitar el riesgo de quemaduras.
- No deje que la batidora de mano se quede en una sartén caliente sobre la estufa cuando no esté usándose.
- Evite rayar el fondo de cazuelas y ollas con el brazo ActiveBlade.

Ejemplo de receta: Mayonesa

250 g de aceite (por ej., aceite de girasol)

1 huevo y 1 yema de huevo adicional

1-2 cucharadas de vinagre

Sal y pimienta al gusto

- Coloque todos los ingredientes (à temperatura ambiente) no copo, na ordem indicada.
- Coloque a varinha mágica no fundo do copo. Misture à velocidade máxima até o óleo começar a emulsionar.
- Com a varinha mágica ainda em funcionamento, levante lentamente o eixo até ao topo da mistura e volte a baixar para incorporar o resto do óleo. **NOTA:** Tempo de processamento: aprox. 1 minuto para saladas e até 2 minutos para uma maionese mais espessa (p. ex. para uma pasta).

Accesorio batidor (A)

Utilice el accesorio batidor sólo para montar nata, batir claras de huevo, hacer bizcochos y postres premezclados.

Ensamblado y funcionamiento

- Instale el batidor (6b) en la caja de engranajes (6a).
- Alinee el cuerpo del motor con el accesorio batidor montado y junte las piezas hasta que encajen.
- Después de usarla, desconecte y presione los botones de liberación EasyClick Plus para separar el cuerpo del motor. Luego saque el batidor de la caja de engranajes.

Sugerencias para obtener los mejores resultados

- Mueva el batidor en sentido horario mientras lo sostiene con una leve inclinación.
- Para evitar salpicaduras, empiece despacio y use el accesorio batidor en el caso de cazuelas o recipientes profundos.
- Coloque el batidor en un recipiente y sólo entonces encienda el aparato.
- Siempre asegúrese de que el batidor y el recipiente de mezclado estén completamente limpios y libres de grasa antes de batir las claras de huevo. Sólo bata hasta 4 claras de huevo.

Ejemplo de receta: Nata montada

400 ml de nata fría (min. 30% contenido en grasas, 4 - 8 °C)

- Comience con una baja velocidad (presión ligera sobre el interruptor) y aumentela (más presión en el interruptor) mientras bate.
- Siempre use crema fresca refrigerada para lograr un volumen mayor y más estable al batir.

Accesorio de pasapurés (B)

El accesorio para puré puede usarse para triturar frutas y verduras cocidas, como patatas, boniatos, tomates, ciruelas y manzanas.

Antes de usarlo

- No triture alimentos duros o crudos, ya que podría dañar la unidad.
- Pele las piezas y retire los huesos o partes duras; cueza y escurra las frutas o verduras antes de triturarlas.

Ensamblado y funcionamiento

- Ajuste la caja de engranajes (7a) a la varilla (7b) girando en sentido horario hasta que se bloquee en su sitio.
- Gire de cabeza el accesorio de pasapurés y coloque la paleta (7c) sobre el eje central y gírela en sentido antihorario para ubicarla. (Si la caja de engranajes no está ajustada correctamente, la pala no se fijará en su lugar.)
- Alinee el accesorio de pasapurés ensamblado con el cuerpo del motor y una las dos piezas hasta que encajen. Enchúfelo.
- Sumerja el accesorio de pasapurés en los ingredientes y encienda el aparato.
- Con un suave movimiento hacia arriba y hacia abajo, mueva el accesorio de pasapurés a través de los ingredientes hasta lograr la textura deseada.
- Suelte el interruptor inteligente de velocidad y asegúrese de que el accesorio de pasapurés se haya detenido completamente antes de sacarlo de los alimentos.
- Después de usarlo, desconecte el aparato. Quite la pala (9c) girándolo en sentido horario.
- Pulse los botones de liberación EasyClick Plus para separar el accesorio de pasapurés del cuerpo del motor. Separe la caja de engranajes del eje girando en sentido antihorario.

Precaución

- Nunca use el accesorio de pasapurés en un cazo sobre el fuego directo.
- Siempre retire el cazo del fuego y deje que se enfríe un poco.
- Asiente el cazo o recipiente en una superficie estable y plana, y sosténgalo con su mano libre.
- No golpee el accesorio de pasapurés en el lado del recipiente de cocción durante el uso o

después de él. Use una espátula para quitar el exceso de comida raspando.

- Para obtener mejores resultados al hacer puré, nunca llene con alimentos más de la mitad un cazo o recipiente.
- No procese más de un lote sin interrupción.
- Deje que el aparato se enfríe durante 4 minutos antes de continuar el procesamiento.

Ejemplo de receta: Puré de batata

1 kg de batatas cocidas

200 ml de leite morno

- Coloque las batatas num recipiente e triture por 30 segundos (3/4 do curso do interruptor Smartspeed)
- Adicione o leite. Volte a triturar por mais 30 segundos.

Accesorio picador (C)

La picadora (8) es perfecta para picar queso duro, cebollas, hierbas, ajo, verduras, pan, galletas y nueces, así como para preparar pequeñas porciones de puré para bebés.

Utilice la picadora «hc» (8) para obtener unos resultados finos. La picadora no es adecuada para carne.

Para la picadora «hc» no supere la cantidad de ingredientes por encima de la línea de máximo. Tiempo de funcionamiento máximo para la picadora «hc»: 1 minuto para grandes cantidades de ingredientes húmedos, 30 segundos para ingredientes secos o duros.

NOTA: deje un intervalo de como mínimo 3 minutos antes de volver a ponerla en funcionamiento (para evitar averías). Si disminuye la velocidad del motor y/o se producen fuertes vibraciones, detenga el procesamiento de inmediato.

Consulte la Guía de Procesamiento C para ver las cantidades máximas y los tiempos y velocidades recomendados.

Antes de usarlo

- Corte previamente los alimentos en trozos pequeños para facilitar el picado.
- Retire los huesos, tendones y cartílagos de la carne para ayudar a prevenir daños a las cuchillas.
- Asegúrese de que el anillo de goma antideslizante (8d) esté fijo en la parte inferior del recipiente picador.

Ensamblado y funcionamiento

- Quite con cuidado la cubierta de plástico de la cuchilla.
- ¡La cuchilla (8b) es muy afilada! Siempre sujétela por la parte superior de plástico y manéjela con cuidado.

- Coloque la cuchilla en el eje central del recipiente picador (8c). Oprímalo hacia abajo y gírelo de modo que encaje en su lugar.
- Llene la picadora con comida y ponga la tapa (8a).
- Alinee la picadora con el cuerpo del motor (2) y encájelos.
- Para accionar la picadora, encienda el aparato. Durante el procesado, sostenga el cuerpo del motor con una mano y la picadora con la otra.
- Siempre pique los alimentos más duros (por ejemplo, el queso parmesano) a máxima velocidad.
- Cuando termine de picar, desenchufe y pulse los botones de liberación EasyClick Plus (3) para separar el cuerpo del motor.
- Levante la tapa. Saque cuidadosamente la cuchilla antes de verter el contenido del recipiente. Para quitar la cuchilla, gírela ligeramente y tire de ella.

Precaución

- No utilice los accesorios de picadora (8) con cuchillas de picar para procesar alimentos extremadamente duros, como nueces con cáscara, cubitos de hielo, granos de café y otros granos o especias duras como la nuez moscada. El procesamiento de estos alimentos podría dañar las cuchillas.
- Si utiliza el aparato para hacer puré con alimentos calientes, asegúrese de que el líquido no esté hirviendo. Deje que los alimentos se enfríen un poco para evitar el riesgo de quemaduras.
- Nunca coloque el recipiente picador en el horno de microondas.

«hc» Ejemplo de receta: Ciruelas pasas con miel (como relleno o para untar en tortitas)

50 g de ciruelas pasas

7 g de miel cremosa

70 ml de agua (sabor vainilla)

- Coloque las ciruelas y la miel cremosa en el recipiente de la picadora «hc».
- Debe guardarse en la nevera a 3 °C durante 24 horas.
- Añada 70 ml de agua (sabor vainilla).
- Triture durante 1,5 segundos a máxima velocidad (presión por completo el interruptor inteligente de velocidad Smartspeed).

Accesorio de procesado de alimentos

El accesorio de procesado de alimentos (9) se puede usar para:

- Picar, batir y mezclar masas ligeras;
- amasar (masas con 250 g de harina máx.);
- cortar rodajas, en tiras y patatas fritas.

Picar (D)

Usando la cuchilla (9h) puede picar carne, queso

duro, cebollas, hierbas, ajo, verduras, pan, galletas y frutos secos.

Consulte la Guía de Procesamiento D para ver las cantidades máximas y los tiempos y velocidades recomendados.

Antes de usarlo

- Corte previamente los alimentos en trozos pequeños para facilitar el picado.
- Retire los huesos, tendones y fibra de la carne para ayudar a evitarle daños a las cuchillas.
- Retire los tallos de las hierbas y las cáscaras de nueces.
- Asegúrese de que el anillo de goma anti-deslizante (9g) esté fijo en la parte inferior del recipiente procesador.

Ensamblado y funcionamiento

- Quite con cuidado la cubierta de plástico de la cuchilla.
- La cuchilla (9h) es muy afilada. Siempre sujétela por la parte superior de plástico y manéjela con cuidado.
- Coloque la cuchilla en el eje central del recipiente (9f). Oprímalo hacia abajo y gírelo de modo que encaje en su lugar.
- Llene el recipiente con los alimentos. Coloque la tapa (9a) en el recipiente con el enganche (9e) posicionado a la derecha del asa y haga coincidir las marcas.
- Cierre la tapa, girándola en el sentido de las agujas del reloj hasta que encaje con un clic.
- Inserte el cuerpo del motor en el acoplamiento (9b) hasta que encaje.
- Enchufe el aparato e inserte el empujador (9c) en el tubo de alimentación (9d).
- Para manejar el procesador de comida, encienda el aparato. Durante el procesamiento, sujete el cuerpo motor con una mano y el recipiente del procesador de comida por el asa.
- Cuando termine de picar, desenchufe y pulse los botones de liberación EasyClick plus (3) para separar el cuerpo del motor.
- Presione el enganche (9e) de la tapa y sujételo. Gire la tapa (9a) en el sentido contrario a las agujas del reloj para desengancharla.
- Levante la tapa. Retire la cuchilla cuidadosamente antes de vaciar el contenido del recipiente. Para retirar y desbloquear la cuchilla, gírela levemente antes de extraerla.

Precaución

- No use el accesorio procesador de alimentos para picar alimentos extremadamente duros, como frutos secos con cáscara, cubitos de hielo, granos de café, cereales o especias duras, por ejemplo la nuez moscada. El procesamiento de estos alimentos puede dañar las cuchillas.
- Nunca coloque el recipiente del procesador de alimentos en el horno de microondas.

Con la cuchilla (9h) también pueden prepararse masas ligeras como masa de tortitas, con un máximo de 250 g de harina.

Ejemplo de receta: Masa para tortitas

375 ml de leche
250 g harina común
2 huevos

- Vierta la leche en el recipiente, luego añada la harina y, por último, los huevos.
- Usando la máxima velocidad, mezcle la masa hasta que esté suave.

Amasar (D)

El apartado F también se refiere al uso del gancho de amasar (9i). El gancho de amasar es ideal para trabajar diferentes tipos de masa, como la de levadura o la de pasteles.

Ensamblado y funcionamiento

- Coloque el gancho de amasar en la espiga central del recipiente (9f). Presione hacia abajo y gírelo para encajarlo en su sitio.
- Coloque en el recipiente primero la harina (máx. 250 g) y luego el resto de ingredientes excepto los líquidos.
- Encienda el aparato con $\frac{3}{4}$ de presión en el interruptor inteligente de velocidad Smartspeed.
- Añada los líquidos a través del tubo de alimentación con el motor en marcha.
NOTA: Tiempo máximo de amasado: 1 minuto; después, deje enfriar el motor durante 10 minutos.

Ejemplo de receta: Masa de pizza

250 g de harina común
 $\frac{1}{2}$ cucharadita de sal
 $\frac{1}{2}$ cucharadita de levadura seca
5 cucharadas de aceite de oliva
150 ml de agua (tibia)

- Coloque todos los ingredientes excepto el agua en el recipiente y comience a amasar.
- Añada el agua a través del tubo de alimentación con el motor en marcha.

Ejemplo de receta: Masa dulce para pasteles

250 g de harina común
170 g de mantequilla sin sal (fría/dura, trozos pequeños)
80 g de azúcar
1 azúcar vainillado
1 huevo pequeño
1 pizca de sal

- Coloque la mantequilla y el azúcar en el recipiente y comience a amasar. Para obtener buenos resultados, utilice mantequilla fría.
- Añada la harina y el resto de ingredientes.
- Si se amasa en exceso, la masa será demasiado blanda. Deje de amasar poco después de haberse formado una bola.
- Deje enfriar la masa en el frigorífico durante media hora antes de continuar.

Fatiar / triturar / cortar em palitos (E)

Utilice los insertos para rallado fino y grueso (i) para rallar alimentos como manzanas, zanahorias, patatas, remolacha, col o queso duro (como el queso parmesano).

Use o disco para cortar em palitos (9k) para preparar batatas para fritar.

Consulte no Guia de processamento E as velocidades recomendadas.

Montagem e operação

- Para fatiar / tritura, coloque um encaixe no suporte de encaixe (9j) e engate na devida posição. Coloque o suporte de encaixe montado ou o disco para cortar em palitos no pino central do recipiente e gire-o de forma a engatar.
- Encaixe a tampa no recipiente com o fecho posicionado à direita da pega do recipiente.
- Para bloquear a tampa, gire-a no sentido horário, de forma a que o fecho engate com um clique.
- Insira a peça do motor no acoplamento até engatar.
- Ligue o aparelho à tomada e insira os alimentos a processar no tubo de entrada.
- Para os melhores resultados de corte em palitos, coloque 3-4 batatas (dependendo do tamanho) no tubo de entrada da tampa enquanto o motor está desligado.
- Ligue o aparelho para o operar. Nunca introduza as mãos no tubo de entrada quando o aparelho está ligado. Utilize sempre o impulsor para colocar alimentos.
- Após a utilização, desconecte da tomada e prima os botões de libertação para desencaiçar o corpo do motor.
- Após a utilização, desconecte da tomada e prima os EasyClick Plus botões de libertação para desencaiçar o corpo do motor.
- Pressione o fecho da tampa e segure-o. Gire a tampa no sentido anti-horário para a desengatar.
- Levante a tampa. Retire cuidadosamente o suporte de encaixe ou o disco para cortar em palitos antes de vazar o conteúdo do recipiente. Para retirar o suporte de encaixe ou o disco para cortar em palitos, gire-o ligeiramente e depois puxe-o para fora.
- Para retirar um encaixe, empurre-o para cima na extremidade que fica saliente no lado inferior do suporte de encaixe.

Cuidado y limpieza (F)

- Limpie siempre la batidora de mano y los accesorios correspondientes detenidamente con agua y detergente antes del primer uso y tras cada uso.
- Desenchufe la batidora de mano antes de limpiarla.

- No sumerja el cuerpo del motor (2) o las cajas de engranajes (6a, 7a) en agua u otro líquido. Límpiela sólo con un paño seco.
- La tapa (9a) puede limpiarse bajo el chorro del grifo. No la sumerja en agua ni la lave en el lavavajillas.
- Todas las demás piezas pueden lavarse en un lavavajillas. No use limpiadores abrasivos que pudieran arañar la superficie.
- Es posible que tenga que retirar el anillo de goma antideslizante del fondo del recipiente para lograr una limpieza exhaustiva.
- Cuando procese alimentos con alto contenido en pigmentos (por ej. zanahorias), los accesorios se pueden decolorar. Pase un paño con aceite vegetal sobre estas piezas antes de limpiarlas.

Tanto las especificaciones de diseño del producto como estas instrucciones para el usuario están sujetas a cambios sin aviso.

Por favor no depositar el producto en los desechos domésticos al final de su vida útil. La licuadora podrá depositarse en un Centro de Servicio Técnico Braun o en los correspondientes puntos de recogida que existan en su país.



Los materiales y objetos destinados a entrar en contacto con alimentos cumplen las disposiciones del Reglamento europeo 1935/2004.



Português

Os nossos produtos são concebidos de forma a cumprir os padrões mais elevados de qualidade, funcionalidade e design. Esperamos que tire o máximo partido do seu novo aparelho Braun.

Antes de Utilizar o seu Aparelho

Antes de utilizar este aparelho pela primeira vez, leia atenta e cuidadosamente as instruções de utilização.

Atenção

-  As lâminas são muito afiadas! Para evitar ferimentos, manuseie as lâminas com o máximo cuidado.
- Deve-se ter cuidado ao manusear as lâminas cortantes afiadas, ao esvaziar a taça e durante a limpeza.
- Este aparelho pode ser usado por pessoas com limitações físicas, sensoriais ou mentais ou sem experiência e conhecimentos, se supervisionadas ou instruídas quanto ao uso seguro do aparelho e caso compreendam os perigos envolvidos.
- Não deixe que crianças brinquem com o aparelho.
- Este aparelho não deve ser usado por crianças.
- As crianças deverão ser mantidas afastadas do aparelho e do respetivo cabo de alimentação.
- Em caso de dano, o cabo de alimentação tem de ser substituído pelo fabricante, por um seu agente de assistência técnica ou por pessoas igualmente qualificadas, com vista a evitar potenciais perigos.
- Desligue sempre o aparelho e desconecte-o da tomada quando o deixar sem vigilância e antes de o montar, desmontar, limpar e guardar.
- Antes de ligar a uma tomada, certifique-se de que a respetiva volta

gem corresponde à voltagem impressa no fundo do aparelho.

- Este aparelho foi concebido apenas para uso doméstico e para processar quantidades domésticas normais.
- Não utilize o aparelho para fins diferentes daquele que está previsto e descrito neste manual do utilizador. Qualquer utilização indevida pode provocar potenciais ferimentos.
- Não utilize nenhuma peça no micro-ondas.
- Limpe todas as peças antes da primeira utilização ou conforme necessário, seguindo as instruções na secção «Cuidados e limpeza».

Peças e acessórios

- 1 Interruptor Smartspeed / velocidades variáveis
- 2 Peça do motor
- 3 Botões de libertação EasyClick Plus
- 4 Eixo ActiveBlade
- 5 Copo
- 6 Acessório para bater
 - a Caixa de engrenagens
 - b Batedor
- 7 Acessório para puré
 - a Caixa de engrenagens
 - b Eixo para puré
 - c Palheta
- 8 Acessório picador de 350 ml «hc»
 - a Tampa
 - b Lâmina picadora
 - c Recipiente picador
 - d Anel de borracha antiderrapante
- 9 Acessório processador de alimentos de 1500 ml «fp»
 - a Tampa (com engrenagem)
 - b Acoplamento para a peça do motor
 - c Impulsor
 - d Tubo de entrada
 - e Fecho da tampa
 - f Recipiente para processar alimentos
 - g Anel de borracha antiderrapante
 - h Lâmina picadora
 - i Gancho de amassar
 - j Suporte de encaixe
 - (i) Encaixe para fatiar (fino, grosso)
 - (ii) Encaixes para triturar (fino, grosso)
 - k Disco para cortar em palitos

Desembalar

Retire a unidade para fora da caixa. Retire todas as peças da embalagem. Remova as etiquetas que

possam existir na unidade (não remova a placa identificativa).

Como utilizar o aparelho

Interruptor Smartspeed para velocidades variáveis

Um acionamento, todas as velocidades. Quanto mais pressionar, maior será a velocidade. Quanto maior for a velocidade, mais rápidos e finos serão os resultados de mistura e picagem.

Operação com uma só mão: o interruptor Smartspeed (1) permite-lhe ligar o aparelho e controlar a velocidade com uma mão.

Eixo ActiveBlade (A)

A varinha mágica está equipada com um eixo ActiveBlade, que permite que a lâmina se estenda ao fundo do sino. O ajuste é realizado automaticamente através da pressão necessária em tarefas de mistura, sendo especialmente adequado para misturar alimentos duros como, por exemplo, frutas e legumes crus.

Também se adequa perfeitamente à preparação de pastas, molhos, molhos para salada, sopas, alimentos para bebés, assim como bebidas, smoothies e batidos de leite.

Para obter os melhores resultados, use a velocidade mais alta.

Montagem e operação

- Encaixe o eixo ActiveBlade (4) na peça do motor até fazer clique.
- Coloque o eixo de mistura na mistura a misturar. Então, ligue o aparelho.
- Misture os ingredientes até obter a consistência pretendida com um suave movimento ascendente e descendente. Dependendo da pressão aplicada, o eixo ActiveBlade irá baixar e a lâmina irá estender-se.
- Após a utilização, desconecte a varinha mágica da tomada e pressione os botões de libertação EasyClick Plus (3) para desencaixar o eixo eixo ActiveBlade.

Atenção

- Não deixe líquidos ou ingredientes sobreporem-se à linha verde do eixo de mistura.
- Se usar o aparelho para reduzir a puré alimentos quentes num tacho ou panela, retire-o da fonte de calor e certifique-se de que o líquido não está a ferver. Deixe os alimentos quentes arrefecerem ligeiramente, a fim de evitar o risco de escaldadura.
- Não deixe a varinha mágica pousada numa

caçarola quente na placa quando não estiver a ser usada.

- Não raspe o eixo ActiveBlade no fundo de caçarolas e panelas.

Exemplo de receita: Maionese

250 g de óleo (p. ex. óleo de girassol)

1 ovo e 1 gema de ovo extra

1-2 c. s. de vinagre

Sal e pimenta a gosto

- Coloque todos os ingredientes (à temperatura ambiente) no copo, na ordem indicada.
- Coloque a varinha mágica no fundo do copo. Misture à velocidade máxima até o óleo começar a emulsionar.
- Com a varinha mágica ainda em funcionamento, levante lentamente o eixo até ao topo da mistura e volte a baixar para incorporar o resto do óleo. NOTA: Tempo de processamento: aprox. 1 minuto para saladas e até 2 minutos para uma maionese mais espessa (p. ex. para uma pasta).

Acessório para bater (A)

Use o batedor apenas para preparar chantilly, bater claras de ovo, preparar pão-de-ló e sobremesas pré-preparadas.

Montagem e operação

- Encaixe o batedor (6b) na caixa de engrenagens (6a).
- Alinhe o corpo do motor com o acessório para bater montado e pressione as peças uma contra a outra até fazerem clique.
- Após a utilização, desconecte da tomada e prima os botões de libertação EasyClick Plus para desencaixar a peça do motor. A seguir, retire o batedor do mecanismo de velocidades.

Dicas para os melhores resultados

- Mova o batedor no sentido horário, segurando-o com uma ligeira inclinação.
- Para evitar salpicos, comece lentamente e use o acessório para bater em caçarolas ou recipientes fundos.
- Coloque o batedor num recipiente e só então ligue o aparelho.
- Certifique-se sempre de que o batedor e o recipiente de mistura estão totalmente limpos e livres de gordura antes de bater claras de ovo. Bata apenas até 4 claras de ovo.

Exemplo de receita: Chantilly

400 ml de natas refrigeradas (mín. 30% de teor de gordura, 4 – 8 °C)

- Comece com uma velocidade baixa (ligeira pressão no interruptor) e aumente a velocidade (mais pressão no interruptor) enquanto bate.
- Use sempre natas frescas refrigeradas para obter um volume maior e mais estável ao bater.

Acessório para puré (B)

O acessório para puré pode ser usado para triturar frutas e legumes cozinhados, tais como batatas, batatas-doces, tomates, ameixas e maçãs.

Antes da utilização

- Não triture alimentos duros ou não cozinhados, pois tal pode danificar a unidade.
- Descasque e remova quaisquer caroços ou partes duras; cozinhe e escoe, e depois triture a fruta/o legume.

Montagem e operação

- Encaixe a caixa de engrenagens (7a) no eixo (7b), rodando no sentido horário, até engatar.
- Vire o acessório para puré ao contrário, encaixe a palheta (7c) sobre o ponto central e rode no sentido anti-horário para posicionar. (Se a caixa de engrenagens não estiver devidamente encaixada, a palheta não irá engatar no devido lugar.)
- Alinhe o acessório para puré montado com o corpo do motor e encaixe as duas peças uma na outra. Ligue a ficha à eletricidade.
- Mergulhe o acessório triturador nos ingredientes e ligue o aparelho.
- Usando um suave movimento ascendente e descendente, movimente o acessório triturador por entre os ingredientes até obter a textura pretendida.
- Solte o interruptor Smartspeed e assegure que o acessório para puré parou completamente de girar antes de o retirar dos alimentos.
- Após a utilização, desconecte o aparelho da tomada. Remova a palheta (7c), rodando no sentido horário.
- Prima os botões de libertação EasyClick Plus para desencaixar o acessório para puré da peça do motor. Separe o mecanismo de velocidades do eixo, rodando para a esquerda.

Atenção

- Nunca utilize o acessório para puré num tacho sobre calor direto.
- Retire sempre o tacho do calor e deixe arrefecer ligeiramente.
- Pouse o tacho ou recipiente numa superfície plana e estável e segure-o com a sua mão livre.
- Não bata com o acessório para puré no lado do recipiente de cozedura durante ou após a utilização. Use uma espátula para raspar os alimentos excedentes.
- Para melhores resultados ao triturar, nunca ocupe mais de metade de um tacho ou recipiente com alimentos.
- Não processe mais do que uma dose sem interrupção.
- Deixe o aparelho arrefecer por 4 minutos antes de continuar a processar.

Exemplo de receita: Puré de batata

1 kg de batatas cozidas
200 ml de leite morno

- Coloque as batatas num recipiente e triture por 30 segundos (3/4 do curso do interruptor Smartspeed)
- Adicione o leite. Volte a triturar por mais 30 segundos.

Acessório picador (C)

O picador (8) é perfeitamente adequado para picar queijo duro, cebolas, ervas aromáticas, alho, legumes, pão, bolachas e frutas de casca rija e para preparar pequenas porções de puré para bebés.

Use o picador «hc» (8) para resultados finos. Não é adequado para carne.

Para o picador «hc» não exceda a quantidade dos ingredientes para além da linha máx. Tempo de operação máximo para o picador «hc»: 1 minuto para grandes quantidades de ingredientes húmidos, 30 segundos para ingredientes secos ou duros.

NOTA: deixe um intervalo de pelo menos 3 minutos antes de voltar a operar (para evitar falhas). Pare imediatamente de processar quando a velocidade do motor diminuir e/ou ocorrerem vibrações fortes.

Consulte no Guia de processamento C as quantidades máximas, as velocidades e os tempos recomendados.

Antes da utilização

- Corte previamente os alimentos em pedaços pequenos para picar mais facilmente.
- Remova ossos, tendões e cartilagens da carne para ajudar a evitar danos nas lâminas.
- Assegure que o anel de borracha antiderrapante (8d) está encaixado no fundo do recipiente picador.

Montagem e operação

- Remova cuidadosamente a cobertura de plástico da lâmina.
- A lâmina (8b) é muito afiada! Segure-a sempre pela parte superior de plástico e manuseie-a com cuidado.
- Coloque a lâmina no pino central do recipiente picador (8c). Pressione-a para baixo e gire-a de forma a engatar.
- Introduza alimentos no picador e coloque a tampa (8a).
- Alinhe o picador com a peça do motor (2) e encaixe-os.
- Para operar o picador, ligue o aparelho. Durante o processamento, segure a peça do motor com uma mão e o recipiente picador com a outra.
- Pique sempre os alimentos mais duros (p. ex. queijo parmesão) à velocidade máxima.

- Quando tiver terminado de picar, desconecte da tomada e pressione os botões de libertação EasyClick Plus (3) para desencaixar a peça do motor.
- Levante a tampa. Retire cuidadosamente a lâmina antes de vaziar o conteúdo do recipiente. Para retirar a lâmina, gire-a ligeiramente e depois puxe-a para fora.

Atenção

- Não use os acessórios picadores (8) com lâminas picadoras para processar alimentos extremamente duros, como frutas de casca rija com casca, cubos de gelo, grãos de café, grãos ou especiarias duras como, p. ex., nozmoscada. O processamento destes alimentos poderia danificar as lâminas.
- Se utilizar o aparelho para reduzir a puré alimentos quentes, assegure que o líquido não está a ferver. Deixe os alimentos quentes arrefecerem ligeiramente, a fim de evitar o risco de escaldadura.
- Nunca coloque os recipientes picadores no forno de micro-ondas.

Exemplo de receita para «hc»: Ameixas secas com mel (como recheio ou cobertura de panquecas)

50 g de ameixas secas

70 g de mel cremoso

70 ml de água (com aroma de baunilha)

- Coloque as ameixas secas e o mel cremoso no recipiente picador «hc».
- Guarde no frigorífico a 3 °C durante 24 horas.
- Adicione 70 ml de água (com aroma de baunilha).
- Pique durante 1,5 segundos na velocidade máxima (prima totalmente o interruptor Smartspeed).

Acessório processador de alimentos

O acessório processador de alimentos (9) pode ser usado para:

- picar, misturar e preparar massa leve;
- amassar massa (com um máximo de 250 g de farinha);
- fatiar, triturar e cortar batatas em palitos.

Picar (D)

- Com a lâmina (9h) pode picar carne, queijo duro, cebolas, ervas aromáticas, alho, legumes, pão, bolachas e frutas de casca rija.
- Consulte no Guia de processamento D as quantidades máximas, as velocidades e os tempos recomendados.

Antes da utilização

- Corte previamente os alimentos em pedaços pequenos para picar mais facilmente.
- Remova ossos, tendões e cartilagens da carne para ajudar a evitar danos nas lâminas.

- Remova os caules das ervas aromáticas, descasque as frutas de casca rija.
- Assegure que o anel de borracha antiderrapante (9g) está encaixado no fundo do recipiente para processar alimentos.

Montagem e operação

- Remova cuidadosamente a cobertura de plástico da lâmina.
- A lâmina (9h) é muito afiada! Segure-a sempre pela parte superior de plástico e manuseie-a com cuidado.
- Coloque a lâmina no pino central do recipiente (9f). Pressione-a para baixo e gire-a de forma a engatar.
- Introduza alimentos no recipiente. Encaixe a tampa (9a) no recipiente com o fecho (9e) posicionado à direita da pega do recipiente e alinhe as marcas.
- Para bloquear a tampa, gire-a no sentido horário, de forma a que o fecho engate com um clique.
- Insira a peça do motor (2) no acoplamento (9b) até engatar.
- Ligue o aparelho à tomada e insira o impulsor (9c) no tubo de entrada (9d).
- Para operar o processador de alimentos, ligue o aparelho. Durante o processamento, segure a peça do motor com uma mão e o recipiente para processar alimentos pela pega.
- Quando tiver terminado de picar, desconecte da tomada e pressione os botões de libertação EasyClick Plus (3) para desencaixar a peça do motor.
- Pressione o fecho da tampa (9e) e segure-o. Gire a tampa (9a) no sentido anti-horário para a desengatar.
- Levante a tampa. Retire cuidadosamente a lâmina antes de vaziar o conteúdo do recipiente. Para retirar e desbloquear a lâmina, gire-a ligeiramente e depois puxe-a para fora.

Atenção

- Não use o acessório processador de alimentos para picar alimentos extremamente duros, como frutas de casca rija com casca, cubos de gelo, grãos de café, grãos ou especiarias duras como, p. ex., noz-moscada. O processamento destes alimentos poderia danificar as lâminas.
- Nunca coloque o recipiente para processar alimentos no forno de micro-ondas.

Com a lâmina (9h) também pode misturar massa leve, como uma massa de panquecas ou uma mistura de bolo com até 250 g de farinha.

Exemplo de receita: Massa de panquecas

375 ml de leite

250 g de farinha sem fermento

2 ovos

- Verta o leite para o recipiente, depois adicione a farinha e, por fim, os ovos.

- Usando a velocidade máxima, misture a massa até ficar macia.

Amassar massa (D)

A figura F também se aplica ao uso do gancho de amassar (9i). O gancho de amassar é ideal para amassar diferentes tipos de massa, tais como massa levedada ou de pastelaria.

Montagem e operação

- Coloque o gancho de amassar no pino central do recipiente (9f). Pressione-o para baixo e gire-o de forma a engatar.
- Coloque a farinha no recipiente (máx. 250 g) e depois adicione os outros ingredientes, exceto os líquidos.
- Ligue o aparelho, pressionando o interruptor Smartspeed a $\frac{3}{4}$ do curso.
- Adicione os líquidos através do tubo de entrada enquanto o motor está em funcionamento.
NOTA: Tempo máximo a amassar: 1 minuto – depois deixe o motor arrefecer por 10 minutos.

Exemplo de receita: Massa de pizza

250 g de farinha sem fermento

$\frac{1}{2}$ c. c. de sal

$\frac{1}{2}$ c. c. de levedura seca

5 c. s. de azeite

150 ml de água (tépida)

- Coloque todos os ingredientes, exceto a água, no recipiente e comece a amassar.
- Adicione a água através do tubo de entrada enquanto o motor está em funcionamento.

Exemplo de receita: Pastelaria doce

250 g de farinha sem fermento

170 g de manteiga sem sal (fria/dura, pedaços pequenos)

80 g de açúcar

1 açúcar baunilhado

1 ovo pequeno

1 pitada de sal

- Coloque a manteiga e o açúcar no recipiente e comece a amassar. Para obter bons resultados, use manteiga fria.
- Adicione a farinha e os restantes ingredientes.
- A massa ficará demasiado mole se for amassada em demasia. Pare de amassar pouco depois de a massa formar uma bola.
- Arrefeça a massa no frigorífico durante meia hora antes de prosseguir.

Fatiar / triturar / cortar em palitos (E)

Use os encaixes para triturar fino e grosso (i) para triturar alimentos tais como maçãs, cenouras, batatas, beterraba, couve, queijo duro (como o parmesão).

Use o disco para cortar em palitos (9k) para preparar batatas para fritar.

Consulte no Guia de processamento E as velocidades recomendadas.

Montagem e operação

- Para fatiar / triturar, coloque um encaixe no suporte de encaixe (9j) e engate na devida posição. Coloque o suporte de encaixe montado ou o disco para cortar em palitos no pino central do recipiente e gire-o de forma a engatar.
- Encaixe a tampa no recipiente com o fecho posicionado à direita da pega do recipiente.
- Para bloquear a tampa, gire-a no sentido horário, de forma a que o fecho engate com um clique.
- Insira a peça do motor no acoplamento até engatar.
- Ligue o aparelho à tomada e insira os alimentos a processar no tubo de entrada.
- Para os melhores resultados de corte em palitos, coloque 3-4 batatas (dependendo do tamanho) no tubo de entrada da tampa enquanto o motor está desligado.
- Ligue o aparelho para o operar. Nunca introduza as mãos no tubo de entrada quando o aparelho está ligado. Utilize sempre o impulsor para colocar alimentos.
- Após a utilização, desconecte da tomada e prima os botões de libertação para desencaixar o corpo do motor.
- Após a utilização, desconecte da tomada e prima os botões de libertação EasyClick Plus para desencaixar a peça do motor.
- Pressione o fecho da tampa e segure-o. Gire a tampa no sentido anti-horário para a desengatar.
- Levante a tampa. Retire cuidadosamente o suporte de encaixe ou o disco para cortar em palitos antes de vaziar o conteúdo do recipiente. Para retirar o suporte de encaixe ou o disco para cortar em palitos, gire-o ligeiramente e depois puxe-o para fora.
- Para retirar um encaixe, empurre-o para cima na extremidade que fica saliente no lado inferior do suporte de encaixe.

Cuidados e limpeza (F)

- Limpe sempre a varinha mágica e os acessórios adequados minuciosamente na primeira utilização e após cada utilização com água e detergente.
- Desconecte a varinha mágica da tomada antes de a limpar.
- Não submerja a peça do motor (2) ou as caixas de engrenagens (6a, 7a) em água ou qualquer outro líquido. Limpe apenas com um pano húmido.
- A tampa (9a) pode ser lavada sob água corrente. Não submerja em água nem coloque numa máquina de lavar loiça.
- Todas as restantes peças podem ser lavadas numa máquina de lavar loiça. Não use produtos de limpeza abrasivos que possam riscar a superfície.

- Pode remover o anel de borracha antiderrapante do fundo do recipiente para uma limpeza rigorosa adicional.
- Ao processar alimentos com elevado teor de pigmentos (p. ex. cenouras), os acessórios podem ficar manchados. Passe óleo vegetal nessas peças antes de limpá-las por completo.
- Tanto as especificações de design como estas instruções de utilização estão sujeitas a alterações sem aviso prévio.

Tanto as especificações de design como estas instruções de utilização estão sujeitas a alterações sem aviso prévio.

Não elimine o produto no lixo doméstico no fim da sua vida útil. A eliminação pode ser efetuada num Centro de Assistência da Braun ou em pontos de recolha adequados disponíveis no seu país.



Os materiais e os objetos destinados ao contacto com produtos alimentícios estão em conformidade com as prescrições do regulamento Europeu 1935/2004.



Italiano

I nostri prodotti sono progettati per soddisfare gli standard più elevati in termini di qualità, funzionalità e design. Ci auguriamo che il Vostro nuovo apparecchio Braun risponda pienamente alle Vostre aspettative.

Prima dell'utilizzo

Prima di usare il prodotto, leggere attentamente e interamente le istruzioni.

Attenzione

-  Le lame sono molto affilate! Per evitare lesioni, si prega di maneggiare le lame con cautela.
- Maneggiare con cautela le lame affilate, prestare attenzione durante le operazioni di svuotamento del recipiente e la pulizia.
- Questo dispositivo può essere utilizzato da persone con ridotte capacità fisiche, sensoriali o mentali o prive di esperienza e conoscenza, a patto che siano supervisionate o istruite sull'utilizzo sicuro del dispositivo e comprendano i potenziali rischi.
- I bambini non devono giocare con l'apparecchio.
- I bambini non devono utilizzare questo dispositivo.
- I bambini devono essere tenuti fuori dalla portata di apparecchio e cavo di alimentazione.
- Se il cavo di alimentazione è danneggiato, deve essere sostituito dal produttore, dal suo agente addetto all'assistenza o da altre persone similmente qualificate al fine di evitare pericoli.
- Spegnere e scollegare sempre l'apparecchio quando viene lasciato incustodito e prima del montaggio, dello smontaggio, della pulizia e della conservazione.
- Assicuratevi che il voltaggio del vostro impianto elettrico corrisponda

a quello stampato sul fondo del prodotto.

- L'apparecchio è stato progettato solo per l'utilizzo domestico e per processare normali quantità adatte alla casa.
- Non usare l'apparecchio per scopi diversi da quelli descritti in questo manuale d'uso. Qualsiasi uso improprio potrebbe causare lesioni.
- Non utilizzare le parti di questo apparecchio nel forno a microonde.
- Si prega di pulire tutte le parti precedentemente al primo utilizzo o come richiesto, seguendo le istruzioni nella sezione Manutenzione e Pulizia.

Parti e accessori

- Interruttore Smartspeed / velocità variabili
- Corpo motore
- Tasti di rilascio EasyClick Plus
- Asta ActiveBlade
- Bicchiere graduato
- Frusta
 - Attacco
 - Frusta
- Accessorio per purè
 - Attacco
 - Asta per purè
 - Paletta
- Tritatutto da 350 ml «hc»
 - Coperchio
 - Lama tritatutto
 - Recipiente tritatutto
 - Anello in gomma anti-scivolo
- Accessorio robot da cucina da 1500 ml «fp»
 - Coperchio (con attacco)
 - Accoppiamento per il corpo motore
 - Pestello
 - Tubo di alimentazione
 - Blocco coperchio
 - Recipiente universale
 - Anello in gomma anti-scivolo
 - Lama tritatutto
 - Gancio per impastare
 - Supporto inserti
 - Inserto per affettare (fine, grosso)
 - Inserto per sminuzzare (fine, grosso)
 - Disco per patatine fritte

Disimballaggio

Prelevare l'unità dalla confezione. Rimuovere tutte le parti dell'imballaggio. Rimuovere eventuali

etichette presenti sull'unità (non rimuovere la targhetta dati).

Come utilizzare l'apparecchio

Interruttore Smartspeed per velocità variabili

Una pressione, tutte le velocità. Più si preme, più aumenta la velocità. Maggiore è la velocità, più rapidi e fini sono i risultati della miscelazione e della triturazione.

Funzionamento con una mano: l'interruttore Smart Speed (3) consente di accendere l'apparecchio e di controllare la velocità con una mano sola.

Asta ActiveBlade (A)

Il frullatore a immersione è dotato di un'asta ActiveBlade che consente alla lama di raggiungere il fondo dell'imbuto. La regolazione viene eseguita automaticamente in base alla pressione necessaria per la miscelazione; specialmente indicato per mischiare cibi solidi, ad esempio frutta e verdure crude.

Inoltre è ideale per preparare salse, sughi, condimenti per insalata, zuppe, omogeneizzati e anche per cocktail, frappè e frullati.

Per ottenere risultati ottimali, impostare la velocità massima.

Montaggio e funzionamento

- Fissare l'asta ActiveBlade (6) al corpo motore fino allo scatto.
- Posizionare l'asta di miscelazione nell'impasto da miscelare. Accendere quindi l'apparecchio.
- Miscelare gli ingredienti fino a raggiungere la consistenza desiderata con un leggero movimento dall'alto al basso. A seconda della pressione applicata variano la profondità raggiunta dall'asta ActiveBlade e l'estensione della lama.
- Dopo l'utilizzo, scollegare il frullatore a immersione e premere i tasti di rilascio EasyClick Plus (3) per staccare l'asta ActiveBlade.

Attenzione

- Non lasciare che i liquidi o gli ingredienti superino la linea verde dell'asta di miscelazione.
- Se si utilizza l'apparecchio per passare i cibi caldi in una padella o in una pentola, rimuovere quest'ultima dalla fonte di calore e accertarsi di non portare il liquido ad ebollizione. Lasciare raffreddare lentamente i cibi caldi per evitare il rischio di scottature.
- Non lasciare il frullatore a immersione in una pentola calda sul piano di cottura quando non in uso.

- Non grattare con l'asta ActiveBlade sul fondo di padelle o pentole.

Esempio di ricetta: maionese

250 g di olio (p. e. olio di semi di girasole)
1 uovo e 1 tuorlo d'uovo extra
1-2 cucchiaini di aceto
Sale e pepe q.b.

- Mettere tutti gli ingredienti (a temperatura ambiente) nel bicchiere graduato nell'ordine indicato.
 - Posizionare il frullatore a immersione sul fondo del bicchiere graduato. Miscelare alla massima velocità fino a che l'olio comincia ad emulsionare.
 - Con il frullatore a immersione ancora in funzione, sollevare lentamente l'asta fino alla cima dell'impasto e poi tornare in basso incorporando la parte restante dell'olio.
- ATTENZIONE: tempo di lavorazione: circa 1 minuto per insalate e fino a 2 minuti per consistenze maggiori (p.e. per salse).

Frusta (A)

Usare la frusta solo per montare la panna, sbattere gli albumi, preparare il pan di Spagna e dessert già miscelati.

Montaggio e funzionamento

- Fissare la frusta (6b) all'attacco (6a).
- Allineare il corpo motore con la frusta montata e spingere i pezzi uno contro l'altro fino allo scatto.
- Dopo l'utilizzo, scollegare e premere i tasti di rilascio EasyClick Plus per staccare il corpo motore. Quindi togliere la frusta dall'attacco.

Suggerimenti per risultati ottimali

- Muovere la frusta in senso orario tenendola leggermente inclinata.
- Per evitare schizzi, iniziare lentamente e utilizzare la frusta in pentole o contenitori profondi.
- Posizionare la frusta in un recipiente prima di accendere l'apparecchio.
- Accertarsi che la frusta e il recipiente di miscelazione siano completamente puliti e privi di grasso prima di sbattere gli albumi. Montare solo 4 albumi alla volta.

Esempio di ricetta: panna montata

400 ml di panna raffreddata (min. 30 % di grasso, 4 - 8 °C)

- Iniziare a bassa velocità (leggera pressione sull'interruttore) per poi aumentare la velocità (maggior pressione sull'interruttore) durante la lavorazione.
- Utilizzare sempre panna fresca raffreddata per raggiungere volumi maggiori e più solidi durante la lavorazione.

Accessorio per purè (B)

L'accessorio per purè può essere utilizzato per schiacciare frutta e verdure cotte come patate, patate dolci, pomodori, prugne e mele.

Prima dell'utilizzo

- Non schiacciare cibi solidi o crudi poiché ciò potrebbe danneggiare l'unità.
- Spelare e rimuovere i semi o le parti dure; quindi cuocere, scolare e schiacciare la frutta o la verdura.

Montaggio e funzionamento

- Inserire l'attacco (7a) nell'asta (7b) ruotandolo in senso orario finché non scatta in posizione.
- Capovolgere l'accessorio per purè e inserire la paletta (7c) nel perno centrale, quindi ruotare in senso antiorario per fissarla. (Se l'attacco non è inserito correttamente non è possibile bloccare la paletta in posizione).
- Allineare l'accessorio per purè montato con il corpo motore e agganciare le due parti fino allo scatto. Collegare la presa di alimentazione.
- Immergere l'accessorio per purè negli ingredienti e accendere l'apparecchio.
- Muovere l'accessorio per purè tra gli ingredienti con un leggero movimento dall'alto verso il basso fino a raggiungere la consistenza desiderata.
- Rilasciare l'interruttore Smartspeed e accertarsi che l'accessorio per purè abbia completamente smesso di ruotare prima di rimuoverlo dal cibo.
- Dopo l'utilizzo, scollegare l'apparecchio. Rimuovere la paletta (7c) ruotandola in senso orario.
- Premere i tasti di rilascio EasyClick Plus per staccare l'accessorio per purè dal corpo motore. Separare l'attacco dall'asta ruotandolo in senso antiorario.

Attenzione

- Non utilizzare l'accessorio per purè in una padella a contatto con la fonte di calore.
- Rimuovere sempre la padella dalla fonte di calore e lasciare raffreddare brevemente.
- Posizionare la padella o il recipiente su una superficie stabile e piana e sostenere con la mano libera.
- Non battere l'accessorio per purè sul lato del recipiente di cottura durante o dopo l'utilizzo. Utilizzare una spatola per raccogliere il cibo in eccesso.
- Per ottenere un risultato ottimale nello schiacciamento, non riempire la padella o il recipiente per più della metà di cibo.
- Non lavorare più di una dose senza interruzioni.
- Lasciare raffreddare l'apparecchio per 4 minuti prima di continuare con la lavorazione.

Esempio di ricetta: purè di patate

1 kg di patate cotte
200 ml di latte caldo

- Mettere le patate in un recipiente e schiacciarle per 30 secondi (3/4 di pressione sull'interruttore Smartspeed)
- Aggiungere il latte. Schiacciare per altri 30 secondi.

Accessorio picador (C)

Il tritatutto (8) è ideale per tritare formaggi a pasta dura, cipolle, erbe, aglio, verdure, pane, cracker, noci e per preparare piccole porzioni di purè per bambini.

Utilizzare il tritatutto «hc» (8) per ottenere risultati migliori. Non è adatto per la carne.

Per il tritatutto «hc» non superare la quantità di ingredienti consentita dalla linea di riempimento massimo. Massima durata di funzionamento per il tritatutto «hc»: 1 minuto per grandi quantità di ingredienti liquidi, 30 secondi per ingredienti secchi o solidi.

NOTA: lasciare trascorrere almeno 3 minuti prima del riutilizzo (per evitare guasti). Interrompere subito la lavorazione se la velocità del motore diminuisce e/o si verificano forti vibrazioni.

Fare riferimento alla Guida alla lavorazione C per le quantità massime, i tempi e le velocità raccomandate.

Prima dell'utilizzo

- Innanzitutto tagliare i cibi in piccoli pezzi per tritare con maggiore facilità.
- Rimuovere ossi, tendini e cartilagini dalla carne per prevenire danni alle lame.
- Accertarsi che l'anello in gomma anti-scivolo (8de) sia fissato sul fondo del recipiente tritatutto.

Montaggio e funzionamento

- Rimuovere con cautela la copertura di plastica dalla lama.
- La lama (8b) è molto affilata! Maneggiarla sempre con cautela tenendola dalla parte superiore in plastica.
- Posizionare la lama sul perno al centro del recipiente tritatutto (8c). Premere la lama verso il basso e ruotarla per bloccarla in posizione.
- Riempire il tritatutto con il cibo e mettere il coperchio (8a).
- Allineare il tritatutto con il corpo motore (2) e agganciare le due parti fino allo scatto.
- Accendere l'apparecchio per utilizzare il tritatutto. Durante la lavorazione, tenere il corpo motore con una mano e il recipiente tritatutto con l'altra mano.
- Tritare sempre i cibi solidi (p.e. il parmigiano) alla massima velocità.
- Quando la tritatura è completata, scollegare e

premere i tasti di rilascio EasyClick Plus (3) per staccare il corpo motore.

- Sollevare il coperchio. Estrarre la lama con cautela prima di versare il contenuto del recipiente. Per rimuovere la lama, ruotarla leggermente e tirarla.

Attenzione

- Non usare i tritatutto (8) con le lame tritatutto per lavorare cibi molto duri come noci non sbucciate, cubetti di ghiaccio, chicchi di caffè, cereali o spezie dure come la noce moscata. La lavorazione di questi cibi può danneggiare le lame.
- Se si utilizza l'apparecchio per passare i cibi caldi, accertarsi di non portare il liquido ad ebollizione. Lasciare raffreddare lentamente i cibi caldi per impedire il rischio di scottature.
- Non mettere mai il recipiente tritatutto nel forno a microonde.

Esempio di ricetta con «hc»: prugne secche con miele (come farcitura per pancake o da spalmare)

50 g di prugne secche

75 g di miele cremoso

70 ml di acqua (aromatizzata alla vaniglia)

- Riempire il recipiente tritatutto «hc» con prugne secche e miele cremoso.
- Conservare in frigorifero a 3 °C per 24 ore.
- Aggiungere 70 ml di acqua (aromatizzata alla vaniglia).
- Tritare per 1,5 secondi a massima velocità (esercitare la massima pressione sul pulsante Smartspeed).

Accessorio robot da cucina

L'accessorio robot da cucina (9) può essere utilizzato per:

- tritare, frullare e mischiare impasti leggeri;
- impastare (max. 250 g di farina);
- affettare, sminuzzare e fare le patatine fritte.

Tritare (D)

Utilizzando la lama (9h) è possibile tritare carne, formaggi a pasta dura, cipolle, erbe, aglio, verdure, pane, cracker e noci.

Fare riferimento alla Guida alla lavorazione D per le quantità massime, i tempi e le velocità raccomandate.

Prima dell'utilizzo

- Innanzitutto tagliare i cibi in piccoli pezzi per tritare con maggiore facilità.
- Rimuovere ossi, tendini e cartilagini dalla carne per prevenire danni alle lame.
- Togliere il gambo dalle erbe, sgusciare le noci.
- Accertarsi che l'anello in gomma anti-scivolo (9g) sia fissato sul fondo del recipiente tritatutto.

Montaggio e funzionamento

- Rimuovere con cautela la copertura di plastica dalla lama.
- La lama (9h) è molto affilata! Maneggiarla sempre con cautela tenendola dalla parte superiore in plastica.
- Posizionare la lama sul perno al centro del recipiente (9f). Premere la lama verso il basso e ruotarla per bloccarla in posizione.
- Mettere il cibo nel recipiente. Agganciare il coperchio (9a) al recipiente con il blocco (9e) posizionato alla destra del manico del recipiente e allineare ai segni di riferimento.
- Per bloccare il coperchio, ruotarlo in senso orario fino allo scatto del blocco.
- Inserire il corpo motore (2) nell'accoppiamento (9b) fino a bloccarlo.
- Attaccare l'apparecchio alla presa e inserire il pestello (9c) nel tubo di alimentazione (9d).
- Accendere l'apparecchio per utilizzare il robot da cucina. Durante la lavorazione, tenere il corpo motore con una mano e il recipiente universale con l'altra mano.
- Quando la tritatura è completata, scollegare e premere i tasti di rilascio EasyClick Plus (3) per staccare il corpo motore.
- Premere il blocco coperchio (9e) senza rilasciarlo. Ruotare il coperchio (9a) in senso antiorario per sbloccarlo.
- Sollevare il coperchio. Estrarre la lama con cautela prima di versare il contenuto del recipiente. Per rimuovere e sbloccare la lama, ruotarla leggermente e tirarla.

Attenzione

- Non usare l'accessorio robot da cucina per lavorare cibi molto duri come noci non sbucciate, cubetti di ghiaccio, chicchi di caffè, cereali o spezie dure come la noce moscata. La lavorazione di questi cibi può danneggiare le lame.
- Non mettere mai il recipiente universale nel forno a microonde.

Utilizzando la lama (9h) è anche possibile mescolare impasti leggeri come le pastelle per pancake o gli impasti per torte con 250 g di farina.

Esempio di ricetta: pastella per pancake

375 ml di latte

250 g di farina

2 uova

- Versare il latte nel recipiente, aggiungere la farina e infine le uova.
- Mescolare alla massima velocità fino a ottenere una massa liscia.

Impastare (D)

La figura F si riferisce anche all'uso del gancio per impastare (9i). Il gancio per impastare è adatto a diversi tipi di impasto, come l'impasto di lievito o l'impasto per dolci.

Montaggio e funzionamento

- Posizionare il gancio per impastare sul perno al centro del recipiente (9f). Premere la lama verso il basso e ruotarla per bloccarla in posizione.
- Mettere la farina (max. 250 g) nel recipiente e aggiungere gli altri ingredienti tranne quelli liquidi.
- Accendere l'apparecchio con $\frac{3}{4}$ di pressione sull'interruttore SmartSpeed.
- Aggiungere gli ingredienti liquidi attraverso il tubo di alimentazione mentre il motore è in funzione. **ATTENZIONE:** Tempo massimo di impasto: 1 minuto; poi lasciare raffreddare il motore per 10 minuti

Esempio di ricetta: impasto per pizza

250 g di farina

$\frac{1}{2}$ cucch. di sale

$\frac{1}{2}$ cucch. di lievito essiccato

$\frac{1}{2}$ cucch. di lievito essiccato

150 ml di acqua (tiepida)

- Mettere tutti gli ingredienti tranne l'acqua nel recipiente e iniziare ad impastare.
- Aggiungere l'acqua attraverso il tubo di alimentazione mentre il motore è in funzione.

Esempio di ricetta: impasto per dolci

250 g di farina

170 g di burro non salato (freddo/duro, in piccoli pezzi)

80 g di zucchero

1 bustina di zucchero vanigliato

1 uovo piccolo

1 pizzico di sale

- Mettere il burro e lo zucchero nel recipiente e iniziare ad impastare. Per ottenere buoni risultati utilizzare burro freddo.
- Aggiungere la farina e il resto degli ingredienti.
- L'impasto diventerebbe troppo soffice in seguito ad un'eccessiva lavorazione. Smettere di impastare non appena l'impasto assume la forma di una palla.
- Raffreddare l'impasto in frigorifero per mezz'ora prima di continuare.

Affettare / Sminuzzare / Patatine fritte (E)

Utilizzare l'inserto per sminuzzare fine e grosso (i) per sminuzzare mele, carote, patate, barbabietole, cavoli, formaggi a pasta dura (come il parmigiano).

Utilizzare il disco per patatine fritte (9k) per preparare patatine fritte.

Fare riferimento alla Guida alla lavorazione E per le velocità raccomandate.

Montaggio e funzionamento

- Per affettare e sminuzzare, posizionare uno degli inserti nel supporto inserti (9j) facendolo scattare in posizione. Posizionare il supporto inserti o il disco per patatine fritte montato sul perno al centro del recipiente e ruotarlo per bloccarlo in posizione.

- Agganciare il coperchio al recipiente con il blocco posizionato alla destra del manico del recipiente.
- Per bloccare il coperchio, ruotarlo in senso orario fino allo scatto del blocco.
- Inserire il corpo motore nell'accoppiamento fino a bloccarlo.
- Attaccare l'apparecchio alla presa e inserire il cibo da lavorare nel tubo di alimentazione.
- Per ottenere patatine fritte migliori, mettere 3–4 patate (a seconda della dimensione) nel tubo di alimentazione del coperchio mentre il motore è spento.
- Accendere l'apparecchio per il funzionamento. Non introdurre mai le dita nel tubo di alimentazione quando l'apparecchio è acceso. Utilizzare sempre il pestello per introdurre gli alimenti.
- Dopo l'utilizzo, scollegare e premere i tasti di rilascio per staccare il corpo motore.
- Dopo l'utilizzo, scollegare e premere i tasti di rilascio EasyClick Plus per staccare il corpo motore.
- Premere il blocco coperchio senza rilasciarlo. Ruotare il coperchio in senso antiorario per sbloccarlo.
- Sollevare il coperchio. Estrarre con cautela il supporto inserti o il disco per patatine fritte prima di versare il contenuto del recipiente. Per rimuovere il supporto inserti o il disco per patatine fritte, ruotarli leggermente e tirare. Per rimuovere un inserto, spingerlo verso l'alto dall'estremità che sporge dal lato inferiore del supporto inserti.

Cura e pulizia (F)

- Per il primo utilizzo e dopo ogni uso pulire sempre accuratamente il frullatore a immersione e gli accessori adatti con acqua e detergente.
- Prima della pulizia scollegare il frullatore a immersione.
- Non immergere il corpo motore (2) o gli attacchi (6a, 7a) nell'acqua o in altri liquidi. Pulire solo con un panno umido.
- Il coperchio (9a) può essere sciacquato sotto l'acqua corrente. Non immergere nell'acqua e non usare in lavastoviglie.
- Tutte le altre parti possono essere lavate in lavastoviglie. Non utilizzare detergenti abrasivi che possono graffiare la superficie.
- Tutte le altre parti possono essere lavate in lavastoviglie. Non utilizzare detergenti abrasivi che possono graffiare la superficie.
- Durante la lavorazione di cibi ad alta concentrazione di pigmento (ad es. carote), gli accessori possono cambiare colore. Strofinare queste parti con olio vegetale prima di pulirle.

Le specifiche di progettazione e le presenti istruzioni d'uso sono soggette a modifica senza preavviso.

Non smaltire il prodotto insieme ai rifiuti domestici quando non più necessario. Il prodotto può essere smaltito presso un centro di assistenza Braun o un centro di raccolta adatto del proprio paese.



I materiali e gli oggetti destinati al contatto con prodotti alimentari sono conformi alle prescrizioni del regolamento Europeo 1935/2004.



Nederlands

Onze producten zijn ontwikkeld om te voldoen aan de strengste normen inzake kwaliteit, functionaliteit en design. Wij hopen van harte dat u geniet van uw nieuw Braun-toestel.

Vóór gebruik

Lees de handleiding voordat u het apparaat in gebruik neemt in zijn geheel zorgvuldig door.

Waarschuwing

-  De messen zijn uiterst scherp! Om letsels te vermijden, moeten de messen zeer voorzichtig gehanteerd worden.
- Er moet voorzichtig te werk worden gegaan bij de hantering van scherpe snijmesses, de lediging van de kom en tijdens de reiniging.
- Dit toestel mag niet worden gebruikt door personen met verminderde fysieke, zintuiglijke of mentale vermogens of een gebrek aan ervaring en kennis tenzij onder speciaal toezicht of wanneer ze werden geïnstrueerd in het veilige gebruik van het toestel en tenzij ze de ermee verbonden risico's kennen.
- Kinderen mogen niet met het apparaat spelen.
- Dit apparaat mag niet worden gebruikt door kinderen.
- Kinderen moeten uit de buurt worden gehouden van het apparaat en zijn netsnoer.
- Als het netsnoer beschadigd is, moet het vervangen worden door de fabrikant, diens onderhoudsvertegenwoordiger of personen met vergelijkbare kwalificaties om gevaarlijke situaties te voorkomen.
- Zet altijd het toestel uit en trek de stekker uit wanneer het toestel langere tijd niet wordt gebruikt of wanneer u het monteert, demonteert, reinigt of opslaat.

- Controleer, voordat u de stekker in het stopcontact steekt, of het voltage van het stopcontact overeenkomt met het voltage dat staat vermeld op de onderkant van het apparaat.
- Het apparaat is enkel ontworpen voor huishoudelijk gebruik en voor het verwerken van huishoudelijke hoeveelheden.
- Gebruik het toestel niet voor een ander doel dan het beoogd gebruik beschreven in deze gebruikershandleiding. Een verkeerd gebruik kan letsel veroorzaken.
- Gebruik geen van de onderdelen in de magnetron.
- Reinig alle onderdelen voor het eerste gebruik of wanneer nodig, volgens de instructies in de rubriek «Onderhoud en reiniging».

Onderdelen en accessoires

- Smartspeed-schakelaar / variabele snelheden
- Motordeel
- EasyClick Plus-vrijgaveknoppen
- ActiveBlade-staafmixervoet
- Beker
- Garde
 - Aandrijving
 - Garde
- Accessoire voor puree
 - Aandrijving
 - Puree-as
 - Spatel
- 350 ml hakmolen «hc»
 - Deksel
 - Hakmes
 - Hakkom
 - Slipvrije rubbering
- 1500 ml keukenmachine-accessoire «fp»
 - Deksel (met uitrusting)
 - Koppeling voor motordeel
 - Duwer
 - Toevoerbuis
 - Dekselgrendel
 - Voedselkom
 - Slipvrije rubbering
 - Hakmes
 - Kneedhaak
 - Houder inzetstuk
 - Inzetstuk voor snijden (fijn, grof)
 - Inzetstuk voor versnipperen (fijn, grof)
 - Patatschijf

Uitpakken

Neem de eenheid uit de doos. Verwijder de gehele verpakking. Verwijder eventuele etiketten op de eenheid. (zonder het typeplaatje weg te halen).

Hoe gebruikt u het toestel

Smartspeed-schakelaar voor variabele snelheden

Een druk op de knop, alle snelheden. Hoe harder u drukt, hoe hoger de snelheid. Hoe hoger de snelheid, hoe sneller en fijner het meng- en hakresultaat.

Bediening met één hand: met de Smartspeed-knop (1) kunt u het toestel inschakelen en de snelheid regelen met één hand.

ActiveBlade-staafmixervoet (A)

De staafmixer is uitgerust met een ActiveBlade-staafmixervoet, waarmee het mes tot de onderzijde van de beker wordt verlengd. De aanpassing gebeurt automatisch volgens de vereiste druk bij het pureren. Deze optie is met name geschikt voor het pureren van hard voedsel, bijv. rauwe groenten en fruit.

Ze is ook ideaal voor het bereiden van dips, sauzen, dressings, soepen, babyvoeding, drankjes, smoothies en milkshakes.

Voor optimale resultaten gebruikt u de hoogste snelheid.

Montage en bediening

- Maak de ActiveBlade-staafmixervoet (4) vast aan de motor tot hij vastklikt.
- Zet de staafmixervoet in het te pureren mengsel. Zet het toestel dan aan.
- Pureer de ingrediënten met een zachte beweging omhoog en omlaag tot de gewenste consistentie is bereikt. Afhankelijk van de toegepaste druk zal de ActiveBlade-staafmixervoet verlagen, zodat het mes wordt verlengd.
- Trek na gebruik de stekker uit en druk op de EasyClick Plus-vrijgaveknoppen (3) om de ActiveBlade-staafmixervoet los te maken.

Opgelet

- Laat vloeistoffen of ingrediënten niet over de groene lijn van de ActiveBlade-staafmixervoet komen voor een vlotte reiniging.
- Indien u het toestel gebruikt om puree te maken van warm eten in een pan, haal de pan dan van het vuur en let erop dat de vloeistof niet kookt. Laat warm voedsel licht afkoelen om brandwonden te voorkomen.

- Laat de staafmixer niet in een warme pan op het vuur zitten wanneer u hem niet gebruikt.
- Schraap de ActiveBlade-staafmixervoet niet over de bodem van pannen en potten.

Voorbeeld van een recept: Mayonaise

250 g olie (bijv. zonnebloemolie)

1 ei en 1 extra eidooier

1-2 eetlepel azijn

Zout en peper naar smaak

- Doe alle ingrediënten (op kamertemperatuur) in de beker, in de bovenstaande volgorde.
- Plaats de staafmixer op de onderzijde van de beker. Mix bij maximale snelheid tot de olie een emulsie begint te vormen.
- Blijf mixen en breng de staafmixervoet dan langzaam omhoog tot de bovenzijde van het mengsel en weer omlaag om de rest van de olie op te nemen.
OPMERKING: Bereidingstijd: ca. 1 minuut voor salades en tot 2 minuten voor een dikkere mayonaise (bijv. voor dipsaus).

Garde (A)

Gebruik de garde enkel voor het kloppen van room, stijf kloppen van eiwitten, maken van biscuitgebak en kant-en-klare desserts.

Montage en bediening

- Maak de klopper (6b) vast aan de aandrijving (6a).
- Breng het motordeel op één lijn met de samengestelde garde en duw de stukken samen tot ze vastklikken.
- Trek na gebruik de stekker uit en druk op de EasyClick Plus-vrijgaveknoppen om het motordeel los te maken. Trek dan de klopper uit de aandrijving.

Tips voor de beste resultaten

- Beweeg de garde rechtsom terwijl u hem licht geheld vasthoudt.
- Om spetteren te voorkomen, begint u langzaam en gebruikt u de garde in diepe kommen of pannen.
- Zet de garde in een kom en schakel dan pas het toestel in.
- Zorg altijd dat de garde en mengkom volledig schoon en vetvrij zijn voordat u eiwitten stijf klopt. Klop niet meer dan 4 eiwitten op.

Voorbeeld van een recept: Slagroom

400 ml gekoelde room (min. 30% vetgehalte, 4 – 8 °C)

- Start bij lage snelheid (lichte druk op de schakelaar) en verhoog de snelheid dan (meer druk op de schakelaar) terwijl u klopt.

- Gebruik altijd vers gekoelde room voor een hoger en stabielere volume bij het kloppen.

Accessoire voor puree (B)

Het accessoire voor puree kan gebruikt worden om gekookte groenten en fruit zoals aardappelen, bataten, tomaten, pruimen en appels fijn te stampen.

Voor gebruik

- Stamp geen hard of ongekookt voedsel fijn, dit kan het toestel beschadigen.
- Verwijder de schil en pitten of harde delen; kook de groenten of fruit, giet het water weg en stamp dan fijn.

Montage en bediening

- Maak de aandrijving (7a) vast aan de as (7b) door rechtsonder te draaien tot ze vastzit.
- Draai het accessoire voor puree ondersteboven en breng de spatel (7c) aan over de centrale naaf; draai linksom om te positioneren. (Indien de aandrijving niet juist geplaatst is, zal de spatel niet goed vastzitten).
- Breng het gemonteerde accessoire voor puree op één lijn met het motordeel en klik de twee stukken samen. Steek de stekker in.
- Dompel de stamper onder in de ingrediënten en zet het toestel aan.
- Beweeg de stamper voorzichtig omhoog en omlaag door de ingrediënten tot de gewenste textuur is bereikt.
- Laat de Smartspeed-schakelaar los en controleer of het accessoire voor puree volledig is gestopt voordat u het uit het voedsel haalt.
- Trek na gebruik de stekker uit. Verwijder de spatel (7c) door rechtsonder te draaien.
- Druk op de EasyClick Plus-vrijgaveknoppen om het accessoire voor puree los te maken van het motordeel. Scheid de aandrijving van de as door linksom te draaien.

Opgelet

- Gebruik het accessoire voor puree nooit in een pan over een directe warmtebron.
- Haal de pan altijd weg van de warmte en laat licht afkoelen.
- Zet de pan of kom op een stabiel, effen oppervlak en ondersteun met uw vrije hand.
- Tik het accessoire voor puree niet tegen de zijkant van de kookpot tijdens of na gebruik. Gebruik een spatel om het overtollige voedsel weg te schrapen.
- Voor de beste resultaten bij het fijnstampen mag u een pan of kom niet voor meer dan de helft vullen met voedsel.
- Bereid niet meer dan één partij zonder onderbreking.
- Laat het toestel gedurende 4 minuten afkoelen voordat u verder gaat met de bereiding.

Voorbeeld van een recept: Aardappelpuree

1 kg gekookte aardappelen
200 ml warme melk

- Doe de aardappelen in een kom en stamp fijn gedurende 30 seconden (3/4 ingedrukt op de Smartspeed-schakelaar)
- Voeg de melk toe. Stamp opnieuw fijn gedurende 30 seconden.

Hakmolen (C)

De hakker (8) is ideaal geschikt voor het hakken van harde kaas, uien, specerijen, look, groenten, brood, crackers en noten, en voor het bereiden van kleine porties puree voor baby's.

Gebruik de «hc» hakker (8) voor fijne resultaten. Niet geschikt voor vlees.

Voor de «hc» hakker mag u niet meer ingrediënten toevoegen dan de max-lijn. Maximale werkingstijd voor de «hc» hakker: 1 minuut voor grote hoeveelheden natte ingrediënten, 30 seconden voor droge of harde ingrediënten.

OPMERKING: wacht minstens 3 minuten voordat u het apparaat opnieuw gebruikt (om storingen te voorkomen). Stop de bereiding onmiddellijk wanneer de motorsnelheid verlaagt en/of er sterke trillingen plaatsvinden.

Raadpleeg Bereidingsgids C voor maximale hoeveelheden, aanbevolen tijden en snelheden.

Voor gebruik

- Snijd het voedsel vooraf in kleine stukjes om eenvoudiger te hakken.
- Verwijder botten, pezen en kraakbeentjes van vlees om schade aan de messen te voorkomen.
- Controleer of de slijpvrije rubbering (8de) is vastgemaakt aan de onderzijde

Montage en bediening

- Verwijder voorzichtig de plastic afdekking van het mes.
- Het mes (8b) is erg scherp! Houd het altijd vast aan het plastic deel bovenaan en hanteer het voorzichtig.
- Zet het mes op de centrale pin van de hakkom (8c). Duw het omlaag en draai het zodat het vastklikt.
- Vul de hakmolen met voedsel en zet het deksel (8a) erop.
- Breng de hakmolen op één lijn met het motordeel (2) en klik samen.
- Om de hakmolen te bedienen zet u het toestel aan. Tijdens de bereiding houdt u het motordeel met een hand vast en de hakkom met de andere hand.
- Hak harder voedsel (bijv. Parmezaanse kaas) altijd met maximale snelheid.

- Trek na het hakken de stekker uit en druk op de EasyClick Plus-vrijgaveknoppen (3) om het motordeel los te maken.
- Til het deksel op. Haal het mes er voorzichtig uit voordat u de inhoud van de kom uitgiet. Om het mes te verwijderen, draait u er voorzichtig aan en dan trekt u het los.

Opgelet

- Gebruik de hakmolens(8) met hakmessen niet om extreem hard voedsel te verwerken, zoals noten in de schaal, ijsblokjes, koffiebonen, granen of harde specerijen zoals nootmuskaat. Het verwerken van deze voedingsmiddelen kan de messen beschadigen.
- Indien u het apparaat gebruikt om puree te maken van warm voedsel, let er dan op dat de vloeistof niet kookt. Laat warm voedsel licht afkoelen om brandwonden te voorkomen.
- Zet de harkommen nooit in de magnetronoven.

«hc» Voorbeeld van een recept: Pruimen met honing (als vulling voor pannenkoeken of smeersel)

50 g pruimen

75 g romige honing

70 ml water (met vanillesmaak)

- Vul de «hc» harkom met de pruimen en romige honing.
- Bewaren bij 3 °C in de koelkast gedurende 24 uur.
- Voeg 70 ml water (met vanillesmaak) toe.
- Hak gedurende 1,5 seconden op maximale snelheid (druk de Smartspeed-knop volledig in).

Foodprocessor-accessoire

Het foodprocessor-accessoire (11) kan gebruikt worden voor:

- Hakken, mengen en mixen van luchtige beslag;
- kneden van deeg (op basis van max. 250 g bloem);
- snijden, raspen en patat snijden.

Hakken (D)

Met het mes (9h) kunt u vlees, harde kaas, uien, specerijen, knoflook, groenten, brood, crackers en noten hakken.

Raadpleeg Bereidingsgids D voor maximale hoeveelheden, aanbevolen tijden en snelheden.

Voor gebruik

- Snijd het voedsel vooraf in kleine stukjes om eenvoudiger te hakken.
- Verwijder botten, pezen en kraakbeen van vlees om schade aan de messen te voorkomen.
- Verwijder stengels van kruiden en haal noten uit de schaal.
- Controleer of de slipvrije rubbering (9g) is vastgemaakt aan de onderzijde van de kom.

Montage en bediening

- Verwijder voorzichtig de plastic afdekking van het mes.
- Het mes (9h) is erg scherp! Houd het altijd vast aan het plastic deel bovenaan en hanteer het voorzichtig.
- Zet het mes op de centrale pin van de kom (9f). Duw het omlaag en draai het zodat het vastklikt.
- Vul de kom met voedsel. Maak het deksel (9a) aan de kom vast met de grendel (9e) rechts van het handvat en breng de markeringen op één lijn.
- Om het deksel te vergrendelen, draait u het rechtsom tot de grendel vastklikt.
- Steek het motordeel (2) in de koppeling (9b) tot het vastzit.
- Steek de stekker in het stopcontact en voeg de duwer (9c) in de toevoerbuïs (9d).
- Om de foodprocessor-accessoire te bedienen, zet u het toestel aan. Tijdens de bereiding houdt u het motordeel met een hand vast en de foodprocessor-accessoire aan het handvat.
- Trek na het hakken de stekker uit en druk op de EasyClick Plus-vrijgaveknoppen (3) om het motordeel los te maken.
- Druk op de dekselgrendel (9e) en houd hem vast. Draai het deksel (9a) linksom om het te ontgrendelen.
- Til het deksel op. Haal het mes er voorzichtig uit voordat u de inhoud van de kom uitgiet. Om het mes te verwijderen en ontgrendelen, draait u er voorzichtig aan en dan trekt u het los.

Opgelet

- Gebruik het foodprocessor-accessoire niet om extreem hard voedsel te hakken, zoals noten in de schaal, ijsblokjes, koffiebonen, granen of harde specerijen zoals nootmuskaat. Het verwerken van deze voedingsmiddelen kan de messen beschadigen.
- Zet de kom nooit in de magnetron.

Met behulp van het mes (9h) kunt u ook luchtig deeg zoals pannenkoekbeslag of een cakemengsel met maximaal 250 g bloem mixen.

Voorbeeld van een recept: Pannenkoekbeslag

375 ml melk

250 g bloem

2 eieren

- Giet melk in de kom, voeg dan de bloem en tenslotte de eieren toe.
- Meng het beslag bij maximale snelheid tot het glad is.

Deeg kneden (D)

Afbeelding F geldt ook voor het gebruik van de kneedhaak (9i). De kneedhaak is ideaal voor het kneden van verschillende deegtypen zoals gistdeeg of gebak.

Montage en bediening

- Zet de deeghaak op de centrale pin van de kom (9f). Duw het omlaag en draai het zodat het vastklikt.
- Vul de kom met bloem (max. 250 g), voeg dan de andere ingrediënten behalve de vloeistoffen toe.
- Zet het toestel aan met $\frac{3}{4}$ druk op de Smartspeed-knop.
- Voeg vloeistoffen toe via de toevoerbuis terwijl de motor draait.
OPMERKING: Maximale kneedtijd: 1 minuut
– laat de motor dan afkoelen gedurende 10 minuten.

Voorbeeld van een recept: Pizzadeeg

250 g bloem

$\frac{1}{2}$ theelepel zout

$\frac{1}{2}$ theelepel gedroogde gist

5 eetlepels olijfolie

150 ml water (lauw)

- Doe alle ingrediënten behalve het water in de kom en begin te kneden.
- Voeg water toe via de toevoerbuis terwijl de motor draait.

Voorbeeld van een recept: Zoet gebak

250 g bloem

170 g ongezoeten boter (koud/hard, kleine stukjes)

80 g suiker

1 vanillesuiker

1 klein ei

1 snuifje zout

- Doe de boter en het suiker in de kom en begin te kneden. Gebruik koude boter voor de beste resultaten.
- Voeg de bloem en rest van de ingrediënten toe.
- Door te veel te kneden zal het deeg te zacht worden. Stop met kneden kort nadat het deeg een bal heeft gevormd.
- Laat het deeg een half uur in de koelkast afkoelen voordat u verder gaat.

Snijden / raspen / patat (E)

Gebruik de inzetstukken voor fijn en grof versnipperen (i) om voedsel zoals appels, wortels, aardappelen, biet, kool en harde kaas (zoals Parmezaanse kaas) te versnipperen.

Gebruik de patatschijf (9k) om patat te snijden.

Raadpleeg Bereidingsgids E voor de aanbevolen snelheden.

Montage en bediening

- Voor het snijden en versnipperen zet u een inzetstuk in de houder (9j) tot het vastklikt. Plaats de gemonteerde houder of patatschijf op de centrale pin van de kom en draai zodat hij op zijn plaats zit.
- Maak het deksel aan de kom vast met de grendel rechts van het handvat.

- Om het deksel te vergrendelen, draait u het rechtsonder tot de grendel vastklikt.
- Steek het motordeel in de koppeling tot het vastzit.
- Steek de stekker in het stopcontact en doe het te verwerken voedsel in de toevoerbuis.
- Voor de beste resultaten voor patat doet u 3–4 aardappelen (naargelang de grootte) in de toevoerbuis van het deksel terwijl de motor is uitgeschakeld.
- Zet het toestel vervolgens aan. Kom niet in de toevoerbuis wanneer het toestel is ingeschakeld. Gebruik altijd de duwer om voedsel toe te voeren.
- Trek na gebruik de stekker uit en druk op de vrijgaveknoppen om het motordeel los te maken.
- Trek na gebruik de stekker uit en druk op de EasyClick Plus-vrijgaveknoppen om het motordeel los te maken.
- Druk op de dekselgrendel en houd hem vast. Draai het deksel linksom om het te ontgrendelen.
- Til het deksel op. Haal de houder van het inzetstuk of de patatschijf er voorzichtig uit voordat u de inhoud van de kom uitgiet. Om de houder van het inzetstuk of de patatschijf te verwijderen, draait u er voorzichtig aan en dan trekt u.
- Om een inzetstuk te verwijderen, duwt u het uiteinde ervan dat uitsteekt aan de onderzijde van de houder omhoog.

Verzorging en reiniging (F)

- Reinig de handmixer en passende accessoires altijd grondig voor het eerste gebruik en na elk gebruik met water en schoonmaakmiddel.
- Trek de stekker uit het stopcontact voor reiniging.
- Dompel het motordeel (2) of de aandrijvingen (6a, 7a) niet onder in water of andere vloeistoffen. Veeg ze enkel schoon met een vochtige doek.
- Het deksel (9a) kan gespoeld worden onder stromend water. Dompel het niet onder in water en plaats het niet in een vaatwasser.
- Alle andere onderdelen kunnen worden gereinigd in een vaatwasser. Gebruik geen agressieve reinigingsmiddelen die het oppervlak kunnen krassen.
- U kunt de slipvrije rubberringen verwijderen van de onderzijde van de kommen voor een extra grondige reiniging.
- Wanneer voedsel wordt verwerkt met hoger pigmentgehalte (bijv. wortels), kunnen de accessoires gaan verkleuren. Veeg deze onderdelen schoon met plantaardige olie voordat u ze reinigt.

Zowel de ontwerpspecificaties als deze gebruiksaanwijzing kunnen zonder voorafgaande kennisgeving worden gewijzigd.

Gooi het product niet bij het huishoudelijk afval aan het eind van zijn levensduur. Breng het voor verwijdering naar een Servicecentrum van Braun of naar een geschikt inzamelpunt in uw land.



De materialen en voorwerpen bestemd om in aanraking te komen met levensmiddelen, zijn conform met de voorschriften van de Europese richtlijn 1935/2004.



Dansk

Vores produkter er udviklet til at opfylde de højeste standarder for kvalitet, funktionalitet og design. Vi håber, at du rigtigt vil nyde din nye Braun-enhed.

Før ibrugtagning

Læs venligst instruktionerne grundigt og fuldstændigt inden brug af apparatet.

Forsigtig



Knivene er meget skarpe! For at undgå skader skal knivene håndteres yderst forsigtigt.

- Der skal udvises omhu ved håndtering af de skarpe knive, når skålen tømmes og under rengøring.
- Dette apparat kan benyttes af personer med reducerede fysiske, sensoriske eller mentale evner, eller mangel på erfaring, hvis de er under opsyn eller har modtaget instruktion i brugen af apparatet på en sikker måde og har forstået de involverede farer.
- Børn må ikke lege med apparatet.
- Dette apparat må ikke benyttes af børn.
- Børn skal holdes væk fra apparatet og dets strømledning.
- Hvis netledningen er beskadiget, skal den udskiftes af producenten eller dennes serviceværksted eller af en kvalificeret fagmand for at undgå enhver risiko.
- Sluk altid for apparatet og tag stikket ud af stikkontakten, når det efterlades uden opsyn og før montering, afmontering, rengøring og opbevaring.
- Kontroller før brug, at spændingen på lysnettet svarer til spændingsangivelsen i bunden af apparatet.
- Dette apparat er designet til brug i husholdningen og til mængder, som normalt indgår i en husholdning.

- Brug ikke apparatet til andet formål end den tilsigtede brug, der er beskrevet i denne brugsanvisning. En hvilken som helst forkert brug kan forårsage potentiel skade.
- Ingen af delene må anvendes i mikro-ovn.
- Rengør alle dele før første brug eller efter behov ved at følge anvisningerne i afsnittet om pleje og rengøring.

Dele og tilbehør

- 1 Smartspeed-kontakt / variable hastigheder
- 2 Motordel
- 3 EasyClick Plus udløserknapper
- 4 ActiveBlade aksel
- 5 Bægerglas
- 6 Pisketilbehør
 - a Gear
 - b Pisker
- 7 Purétilbehør
 - a Gear
 - b Puréaksel
 - c Ske
- 8 350 ml hakketilbehør «hc»
 - a Låg
 - b Hakkeknive
 - c Hakkeskål
 - d Anti-slip gummiring
- 9 1500 ml foodprocessor tilbehør «fp»
 - a Låg (med gear)
 - b Kobling til motordel
 - c Nedstopper
 - d Føderør
 - e Låglåsning
 - f Food processor skål
 - g Anti-slip gummiring
 - h Hakkeknive
 - i Æltekrog
 - j Forsatsholder
 - (i) Snitreforsats (fin, grov)
 - (ii) Snitreforsatser (fin, grov)
 - k Pomes frites skive

Udpakning

Tag enheden ud af kartonen. Fjern alle emballagestykker. Fjern eventuelt resterende etiketter på enheden (fjern ikke typeskiltet).

Sådan bruges apparatet

Smartspeed-kontakt til variable hastigheder

Et tryk, alle hastigheder. Jo mere der trykkes, jo

højere hastighed. Jo højere hastighed, jo hurtigere og finere blande- og snitteresultater.

Enhåndsbetjening: Smartspeed-kontakten (1) gør det muligt at tænde for apparatet og kontrollere hastigheden med én hånd.

ActiveBlade aksel (A)

Håndblenderen er udstyret med en ActiveBlade aksel, som gør det muligt at forlænge kniven ned til bunden af klokken. Justeringen sker automatisk ved det tryk, der kræves ved mikseopgaver, og er især velegnet til at blende hårde fødevarer, eksempelvis rå frugt og grøntsager.

Den er også perfekt egnet til tilberedning af dips, saucer, salatdressinger, supper, babymad, såvel som drinks, smoothies og milkshakes.

For de bedste resultater bruges højeste hastighed.

Samling og betjening

- Fastgør ActiveBlade akslen (4) til motordelen, indtil den klikker.
- Sæt blenderakslen i den blanding, der skal blendes. Tænd så for apparatet.
- Ingredienserne blendes til den ønskede konsistens ved at lave en forsigtig bevægelse op og ned. Afhængigt af det anvendte tryk, vil ActiveBlade akslen skabe tryk og kniven vil udvide sig.
- Efter brug slukkes der for håndblenderen og trykkes på EasyClick Plus-oplåsingsknapperne (3) for at løsne ActiveBlade akslen.

Forsigtig

- Lad ikke væsker eller ingredienser nå over den grønne linje på blenderakslen.
- Hvis apparatet bruges til at purere varm mad i en saucegryde eller gryde, tag saucegryden eller gryden fra varmekilden og sørg for, at væsken ikke koger. Lad varm mad køle en smule for at undgå risiko for skoldning.
- Lad ikke håndblenderen stå i en varm gryde på kogepladen, når den ikke er i brug.
- Undgå at ridse ActiveBlade akslen hen over bunden af pander og gryder.

Opskriftseksempel: Mayonnaise

250 g olie (f.eks. solsikkeolie)
1 æg og 1 ekstra æggeblomme
1–2 spsk. Eddike

Smages til med salt og peber

- Kom alle ingredienserne (ved stuetemperatur) i bægeret i den rækkefølge som ovenfor.
- Sæt håndblenderen i bunden af bægeret. Blend ved maksimal hastighed, indtil olien begynder at emulgere.
- Mens håndblenderen stadig kører, hæves akslen langsomt til toppen af blandingen og ned igen for at få resten af olien rørt ind.

BEMÆRK: Tilberedningstid: ca. 1 minut for salater og op til 2 minutter for en tykkere mayonnaise (f.eks. dips).

Pisketilbehør (A)

Brug kun piskeriset til at piske fløde, slå æggeghvider, lave tærtedej og klar-mix desserter.

Samling og betjening

- Fastgør piskeriset (6b) til gearet (6a).
- Justér motorlegemet med den samlede piskerisenhed og skub stykkerne sammen, indtil de klikker.
- Efter brugen, trækkes stikket ud og der trykkes på EasyClick Plus-frigørelsesknapperne for at løsne motordelen. Træk derefter piskeriset ud af gearkassen.

Tips for bedste resultater

- Flyt piskeriset med uret, mens det holdes med en lille hældning.
- For at forhindre sprøjt startes der langsomt og piskeriset bruges i dybe beholdere eller gryder.
- Sæt piskeriset i en skål, og tænd først da for apparatet.
- Sørg altid for, at piskeris og røreskål er helt rene og fri for fedt, før der piskes æggeghvider. Pisk kun op til 4 æggeghvider.

Opskriftseksempel: Flødeskum

400 ml afkølet fløde (min. 30 % fedtindhold, 4-8 °C)

- Start på lav hastighed (let tryk på kontakten) og øg hastigheden (mere tryk på kontakten), mens der piskes.
- Brug altid frisk afkølet fløde for at få en større og mere stabil mængde, når der piskes.

Purétilbehør (B)

Purétilbehøret kan bruges til at mose kogte grøntsager og frugter, såsom kartofler, søde kartofler, tomater, blommer og æbler.

Før brugen

- Undgå at mose hårde eller utilberedte madvarer, da enheden kan tage skade.
- Skræl og fjern eventuelle sten eller hårde dele. Tilbered og dræn, mos så frugterne/grøntsagerne.

Samling og betjening

- Montér gearenheden (7a) på aksel (7b) ved at dreje med uret, indtil den låser på plads.
- Vend purétilbehøret på hovedet og montér skeen (7c) over navet og drej det mod uret for at låse det. (Hvis gearet ikke er monteret korrekt, så vil skeen ikke sidde sikkert på plads).

- Justér det samlede purétilbehør med motorlegemet og klik de to dele sammen. Tilslut til stikkontakt.
- Dyp purétilbehøret i ingredienserne og tænd for apparatet.
- Lav en blid bevægelse op og ned, bevæg purétilbehøret gennem ingredienserne, indtil den ønskede konsistens er opnået.
- Frigør Smartspeed-kontakten og vær sikker på, at purétilbehøret er holdt helt op med dreje, før det tages op fra maden.
- Efter brugen tages stikket ud. Fjern skeen (7c) ved at dreje den med uret.
- Tryk på EasyClick Plus-frigørelsesknapperne for at løsne purétilbehøret fra motordelen. Adskil gearkassen fra akslen ved at dreje mod uret.

Forsigtig

- Benyt aldrig purétilbehøret i en saucegryde over direkte varme.
- Fjern altid saucegryden fra varmen og lad den køle lidt af.
- Sæt saucegryden eller skålen på en stabil, plan overflade, og støt den med den frie hånd.
- Bank ikke purétilbehøret mod siden af kogeкарret under eller efter brugen. Benyt en paletkniv til at fjerne madrester.
- For at få de bedste resultater ved mosning, fyld aldrig en saucegryde eller skål mere end halvt fuldt med mad.
- Lad være med at tilberede mere end én portion uden afbrydelse.
- Lad apparatet køle af i 4 minutter, før der fortsættes med tilberedningen.

Opskriftseksempel: Kartoffelfmos

1 kg kogte kartofler
200 ml varm mælk

- Læg kartoflerne i en skål og mos dem i 30 sekunder (3/4 oppe på Smartspeed-kontakten)
- Tilsæt mælken. Gentag mosningen i yderligere 30 sekunder.

Hakketilbehør (C)

Hakkeren (8) egner sig perfekt til at hakke hård ost, løg, urter, hvidløg, grøntsager, brød, kiks, nødder og til at tilberede små portioner babypuré.

Brug hakkeren (8) «hc» til fine resultater. Den egner sig ikke til kød.

Gå ikke højere op end maks. linjen med hakkeren «hc» med mængden af ingredienser. Maksimal køretid for «hc» hakkeren: 1 minut til store mængder våde ingredienser, 30 sekunder til tørre eller hårde ingredienser.

BEMÆRK: Lad der være et interval på mindst 3 minutter før brug igen (for at undgå fejl). Stands tilberedningen med det samme, når motor-

hastigheden daler og/eller der forekommer stærke vibrationer.

Der henvises til tilberedningsguide C for maksimummængder, anbefalede tider og hastigheder.

Før brugen

- Skær maden ud i små stykker, så de er lettere at hakke.
- Fjern eventuelle knogler, sener og brusks fra kødet for at undgå skader på knivene.
- Sørg for, at anti-slip gummiringen (8d) er fastgjort til bunden af hakkeskålen.

Samling og betjening

- Fjern forsigtigt plastikcoveret fra kniven.
- Kniven (8b) er meget skarp! Hold altid i den øverste plastikkedel og håndtér den med forsigtighed.
- Anbring kniven på hakkeskålens midterstift (8c). Tryk den ned og giv den et drej, så den låses på plads.
- Fyld hakkeren med mad og sæt låget på (8a).
- Justér hakkeren ind med motordelen (2) og klik dem sammen.
- For at køre med hakkeren tændes der for apparatet. Under tilberedningen holdes motordelen med den ene hånd og hakkeskålen med den anden.
- Hak altid hårdere fødevarer (f.eks. parmesanost) ved fuld hastighed.
- Når hakningen er fuldført, trækkes stikket ud og der trykkes på EasyClick Plus-frigørelsesknapperne (5) for at løsne motordelen.
- Løft låget op. Tag forsigtigt kniven ud, før indholdet hældes ud af skålen. For at fjerne kniven, drej den lidt, træk den så af.

Forsigtig

- Brug ikke hakketilbehøret (8) med hakkeknivene til at tilberede ekstremt hårde fødevarer, såsom udbælgede nødder, isterninger, kaffebønner, korn, eller hårde krydderier f.eks. muskatnød. Tilberedning af disse fødevarer kan skade knivene.
- Hvis du bruger apparatet til at purere varm mad, sørg for, at væsken ikke koger. Lad varm mad køle en smule af for at undgå risiko for skoldning.
- Sæt aldrig hakkeskålen i mikrobølgeovnen.

«hc» Opskriftseksempel: Honningsvesker (som pandekagefyld eller pålæg)

50 g svesker

75 g cremet honning

70 ml vand (med vanillesmag)

- Fyld «hc» skålen med svesker og cremet honning.
- Opbevares i køleskab ved 3 °C i 24 timer.
- Tilsæt 70 ml vand (med vanillesmag).
- Hak i 1,5 sekunder ved maksimal hastighed (tryk Smartspeed-kontakten helt ned).

Foodprocessortilbehør

Foodprocessortilbehøret (9) kan bruges til:

- at hakke, blende og blande let dej;
- at ælte dej (baseret på maks. 250 g mel);
- at udkære, findele og lave pommefrites.

Hakning (D)

Ved at bruge kniven (9h) kan der hakkes kød, hård ost, løg, urter, hvidløg, grøntsager, brød, kiks og nødder.

Der henvises til tilberedningsguide D for maksimummængder, anbefalede tider og hastigheder.

Før brugen

- Skær maden ud i små stykker, så de er lettere at hakke.
- Fjern eventuelle knogler, bruskvæv, sener og brus fra kødet for at undgå skader på knivene.
- Fjern stilke fra urter, afskal nødderne.
- Sørg for, at anti-slip gummiringen (9g) er fastgjort til bunden af foodprocessorsens skål.

Samling og betjening

- Fjern forsigtigt plastikcoveret fra kniven.
- Kniven (9h) er meget skarp! Hold altid i den øverste plastikdel og håndtér den med forsigtighed.
- Anbring kniven på skålens midterstift (9f). Tryk den ned og giv den et drej, så den låses på plads.
- Fyld skålen med mad. Fastgør låget (9a) til skålen med låsen (9e), der er placeret til højre for skålens håndtag og på ret ind efter markeringerne.
- For at låse låget drejes det med uret, så låsen går i indgreb med et klik.
- Sæt motordelen (2) ind i koblingen (9b) indtil den låser.
- Tilslut apparatet, og sæt nedstopperen (9c) ind i føderøret (9d).
- For at køre med foodprocessoren tændes der for apparatet. Under tilberedningen holdes motordelen med den ene hånd og foodprocessorsens skål på håndtaget.
- Når hakningen er fuldført, trækkes stikket ud og der trykkes på EasyClick Plus-frigørelsesknapperne (3) for at løsne motordelen.
- Tryk på lågets lås (9e) og hold den. Drej låget (9a) mod uret for at frigøre det.
- Løft låget op. Tag forsigtigt kniven ud, før indholdet hældes ud af skålen. For at fjerne og oplåse kniven, drej den lidt, træk den så af.

Forsigtig

- Brug ikke foodprocessorsens tilbehør til at hakke ekstremt hårde fødevarer, såsom udbælgede nødder, isterninger, kaffebønner, korn, eller hårde krydderier f.eks. muskatnød. Tilberedning af disse fødevarer kan skade knivene.
- Sæt aldrig foodprocessorsens skål i mikrobølgeovnen.

Ved brug af kniven (9h) kan du også blande let dej såsom pandekagedej eller en kageblanding baseret på op til 250 g mel.

Eksempel på oppskrift: Pannekakedeig

375 ml mælk
250 g hvedemel
2 æg

- Hæld mælken i skålen, tilsæt så mel og til sidst æggene.
- Ælt dejen ved brug af fuld hastighed.

Æltning af dej (D)

Figur F gælder også brug af dejkrog (9i). Dejkrogen er ideel til æltning forskellige typer dej såsom gærdej eller mørdej.

Samling og betjening

- Anbring dejkrogen på skålens midterstift (9f). Tryk den ned og giv den et drej, så den låses på plads.
- Fyld skålen med mel (maks. 250 g), tilsæt derefter de øvrige ingredienser undtagen væskerne.
- Tænd for apparatet med $\frac{3}{4}$ tryk på Smartspeed-kontakten.
- Tilsæt væsker gennem føderøret mens motoren kører.
BEMÆRK: Maksimal æltetid: 1 minut – lad så motoren køle af i 10 minutter.

Opskriftseksempel: Pizzadej

250 g hvedemel
 $\frac{1}{2}$ tsk. Salt

$\frac{1}{2}$ tsk. Tørgær
5 spsk. Olivolie
150 ml vand (lunken)

- Kom alle ingredienserne undtagen vandet i skålen og begynd at ælte.
- Tilsæt vand gennem føderøret mens motoren kører.

Opskriftseksempel: Sødt bagværk

250 g hvedemel
170 g usaltet smør (kold/hård, små stykker)
80 g sukker

- 1 vaniljesukker
- 1 lille æg
- 1 knivspids salt
- Kom smør og sukker i skålen og begynd at ælte. Brug koldt smør for at få gode resultater.
- Tilsæt mel og resten af ingredienserne.
- Dejen vil blive for blød, hvis den æltes for meget. Hold op med at ælte kort efter dejen har formet en bold.
- Nedkøl dejen i køleskabet i en halv time, før der fortsættes.

Skiveskæring / findeling / pommefrites (E)

Brug firravningsindsatsen og grovravningsindsatsen (i) til at rive fødevarer som f.eks. æbler, gulerødder, kartofler, rødbeder, kål, hård ost (som parmesan).

Brug pommes frites-skiven (9k) til at tilberede pommes frites.

Der henvises til tilberedningsguide E for anbefalede hastigheder.

Samling og betjening

- Skiveskæring og rivning: Sæt en indsats i indsatsholderen (9j), og klik den på plads. Sæt indsatsholderen eller pommes frites-skiven på skålens midterstift, og drej den, så den klikker på plads.
- Fastgør låget til skålen med låsen, der er placeret til højre for skålens håndtag.
- For at låse låget drejes det med uret, så låsen går i indgreb med et klik.
- Sæt motordelen ind i koblingen indtil den låser.
- Tilslut apparatet, og før den mad, der skal tilberedes, ind føderøret.
- For at få de bedste resultater med pommes frites, lægges der 3-4 kartofler (afhængigt af størrelse) i lågets føderør, mens motoren er slukket.
- Tænd for apparatet for at tilberede. Ræk ikke ind i føderøret, mens apparatet er tændt. Benyt altid nedstopperen til påfyldning af madvarer.
- Efter brugen tages stikket ud og der trykkes på oplåsningsknapperne for at løsne motorlegemet.
- Træk stikket ud af stikkontakten efter brug, og frigør motordelen ved at trykke på EasyClick Plus-frigørelsesknapperne.
- Tryk på lågets lås og hold den. Drej låget mod uret for at frigøre det.
- Løft låget op. Tag forsigtigt forsatsholderen eller pommes frites skiven ud, før indholdet hældes ud af skålen. For at fjerne forsatsholderen eller pommes frites skiven, drej den lidt, træk den så af.
- For at fjerne en forsats skubbes den op i den ene ende, der rager ud på undersiden af forsatsholderen.

- Ved tilberedning af madvarer med højt pigmentindhold (f.eks. gulerødder) kan tilbehøret blive misfarvet. Aftør disse dele med vegetabilsk olie, før de rengøres.

Både designspecifikationer og denne brugervejledning kan ændres uden varsel.

Bortskaf ikke apparatet som husholdningsaffald efter enden på dets levetid. Bortskaffelse kan ske på Braun Service Centre eller passende indsamlingssted lokalt.



Materialer og genstande bestemt til kontakt med fødevarer er i overensstemmelse med EU-forordning 1935/2004.



Pleje og rengøring (F)

- Rengør altid håndblenderen og det passende tilbehør grundigt til første brug og efter hver brug med vand og rengøringsmiddel.
- Træk håndblenderen ud af stikkontakten før rengøring.
- Sænk ikke motordelen (2) eller gearenhederne (6a, 7a) i vand eller anden væske. Rengøres kun med en fugtig klud.
- Låget (9a) kan skylles af under rindende vand. Må ikke nedsænkes i vand eller sættes i en opvaskemaskine.
- Alle andre dele kan vaskes i opvaskemaskine. Brug ikke slibende rengøringsmidler, der kann ridse overfladen.
- Alle andre dele kan vaskes i opvaskemaskine. Brug ikke slibende rengøringsmidler, der kann ridse overfladen.

Norsk

Våre produkter er konstruert for å imøtekomme de høyeste standarder når det gjelder kvalitet, funksjonalitet og design. Vi håper du blir fornøyd med ditt nye Braun-produkt.

Før bruk

Les hele bruksanvisningen nøye før du begynner å bruke apparatet.

Forsiktig

-  Skjærebladene er svært skarpe! Hånder skjærebladene svært varsomt for å unngå skader.
- Opptre varsomt når de skarpe knivbladene håndteres, bollen tømmes og ved rengjøring.
- Dette apparatet kan brukes av personer med reduserte fysiske, sensoriske eller mentale evner, eller som mangler erfaring og kunnskap, dersom de har fått opplæring eller instruksjoner om hvordan apparatet brukes på en sikker måte og forstår farene ved bruk.
- Barn skal ikke leke med apparatet.
- Dette apparatet skal ikke brukes av barn.
- Apparatet og tilhørende strømledning må holdes utenfor rekkevidde for barn.
- Hvis strømledningen er skadet må den skiftes av produsenten, et av deres serviceverksteder eller en annen kvalifisert person, for å unngå fare.
- Slå alltid av apparatet og trekk ut kontakten når apparatet ikke er under oppsyn, samt før montering, demontering, rengjøring og lagring.
- Før du setter støpslet i stikkontakten, sjekk at spenningen stemmer overens med spenningsangivelsen på etiketten under apparatet.

- Dette apparatet er kun beregnet til bruk i husholdninger og for tilberedning av mengder som er vanlige i privathusholdninger.
- Apparatet skal ikke benyttes til noe annet formål enn den tiltenkte bruken som er beskrevet i denne bruksanvisningen. Enhver feilaktig bruk kan forårsake potensielle personskader.
- Ingen av delene skal benyttes i mikrobølgeovn.
- Vennligst rengjør alle deler før de benyttes første gang eller når det kreves, og følg instruksjonene i avsnittet Pleie og Rengjøring.

Deler og tilbehør

- Smart tempobryter / variable hastigheter
- Motordel
- EasyClick Plus utløserknapper
- ActiveBlade kanal
- Beger
- Vispetilbehør
 - Girkasse
 - Visp
- Purétilbehør
 - Girkasse
 - Puréskaft
 - Skovl
- 350 ml hakketilbehør «hc»
 - Lokk
 - Hakkekniv
 - Hakkebolle
 - Antiskli gummiring
- 1500 ml matprosessortilbehør «fp»
 - Lokk (med gir)
 - Kobling for motordel
 - Stapper
 - Materør
 - Lokklås
 - Matprossessor bolle
 - Antiskli gummiring
 - Hakkekniv
 - Eltekrok
 - Enhetsholder
 - Kutteenhet (fin, grov)
 - Hakkeenhet (fin, grov)
 - Frityrkokeplate

Utpakning

Ta enheten ut av esken. Fjern all emballasjen. Fjern eventuelle gjenværende etiketter på enheten (ikke fjern typeskiltet).

Slik brukes apparatet

Smartspeed bryter for variable hastigheter

Et trykk, alle hastigheter. Jo mer du trykker, desto større hastighet. Jo høyere hastighet, desto raskere og finere mikse- og hakkeresultater.

Enhåndsoperasjon: Smartspeed bryter (1) lar deg skru på apparatet og kontrollere hastigheten med kun en hånd.

ActiveBlade kanal (A)

Håndmikseren er utstyrt med en ActiveBlade kanal, som forlenger kniven til bunnen av klokken. Justeringen foretas automatisk til trykket som trengs ved miksing, og egner seg fremfor alt til å mikse harde matvarer som rå frukt og grønnsaker.

Den egner seg også til å lage dipp, saus, salatdressing, suppe, babymat, samt drikke, smoothies og milkshake.

For best resultat brukes den høyeste hastigheten.

Montering og betjening

- Fest ActiveBlade kanalen (4) til motordelen inntil den klikker på plass.
- Plasser miksekanalen inn i blandingen som skal mikses. Slå deretter på apparatet.
- Ingrediensene blandes til de får ønsket konsistens med myke opp-og- ned bevegelser. Avhengig av trykket som påføres vil ActiveBlade kanalen trykkes ned og knivbladet forlenges.
- Etter bruk kobler du fra håndmikseren og trykke på EasyClick Plus-utløserknappene (3) for å koble fra ActiveBlade kanalen.

Forsiktig

- Ikke la væske eller ingredienser overlape den grønne linjen i miksekanalen.
- Dersom apparatet benyttes til å lage puré av varm mat i en kasserolle eller kanne, så skal du fjerne kasserollen eller kannen fra varmekilden og påse at væsken ikke koker. La den varme maten avkjøles noe for å unngå risikoen for å bli skåldet.
- Ikke la håndmikseren forbli i en glovarm panne eller på kokeplaten når den ikke er i bruk.
- Ikke skrap ActiveBlade kanalen over bunnen av panner og kanner.

Eksempel på oppskrift: Majones

250 g olje (f.eks. solsikkeolje)

1 egg og 1 ekstra eggehvite

1-2 spiseskjeer eddik

Salt og pepper tilsettes

- Ha alle ingrediensene (ved romtemperatur) inn i begeret i samme rekkefølge som over.

- Plasser håndmikseren på bunnen av begeret. Miks ved maksimum hastighet inntil oljen begynner å emulgere.
- Mens håndmikseren fremdeles er i gang heves kanalen langsomt til toppen av blandingen, og tilbake ned igjen for å få med resten av oljen. MERK: Behandlingstid: omtrent 1 minutt for salater og opptil 2 minutter for tykkere majones (f.eks. for dipp).

Vispetilbehør (A)

Bruk vispen kun til å vispe krem, slå eggehvite, lage småkaker og dessertblandinger.

Montering og betjening

- Fest vispen (6b) til girkassen (6a).
- Motoren synkroniseres med det monterte vispetilbehøret, før delene trykkes sammen til de klikker på plass.
- Etter bruk drar du ut kabelen og trykker på EasyClick Plus-utløserknappene for å fjerne motordelen. Deretter skal vispen dras ut av girkassen.

For best mulige resultater

- Flytt vispen med urviseren, mens du holder den den litt på skrå.
- For å unngå sprut begynner du langsomt og bruker vispetilbehøret i dype beholdere eller panner.
- Plasser vispen i bollen og først da skal apparatet slås på.
- Påse alltid at vispen og mikserbollen er helt rene og uten noe fett før du visper eggehviter. Det skal kun vispes opptil 4 eggehviter.

Eksempel på oppskrift: Pisket krem

400 ml avkjølt fløte (min. 30 % fett, 4-8 °C)

- Start med lav hastighet (trykk lett på bryteren) og øk hastigheten (trykk hardere på bryteren) mens du visper.
- Bruk alltid fersk, avkjølt fløte for å oppnå større og mer stabilt volum når du visper.

Purétilbehør (B)

Purétilbehør kan benyttes til å mose kokte grønnsaker og frukt, slik som poteter, søtpoteter, tomater, plommer og epler.

Før bruk

- Ikke mos hard eller ukokt mat, for det kan skade enheten.
- Skrell og fjern alle steiner eller harde deler; kok og la det renne av og mos så frukten/grønnsakene.

Montering og betjening

- Monter girkassen (7a) på kanalen (7b) ved å dreie den med urviseren inntil den raster på plass i låsen.
- Snu purétilbehøret på hodet og monter skovlen (7c) over det sentrale midtpunktet og skru mot urviserens retning for å finne det. (Dersom girkassen ikke er montert riktig, vil skovlen ikke feste seg).
- Det monterte purétilbehøret synkroniseres med motoren og de to delene klikkes på plass. Plugg inn.
- Purétilbehøret dyppes ned i ingrediensene og apparatet slås på.
- Ved å bevege det forsiktig opp og ned beveges purétilbehøret gjennom ingrediensene inntil ønsket konsistens oppnås.
- Slipp fri Smartspeed bryteren og påse at purétilbehøret har sluttet helt å rotere før du fjerner det fra maten.
- Etter bruk skal du trekke ut apparatets kabel. Fjern skovlen (7c) ved å dreie den med urviseren.
- Trykk på EasyClick Plus-utløserknappene for å fjerne purétilbehøret fra motordelen. Girkassen kobles fra kanalen ved å dreie mot urviseren.

Forsiktig

- Bruk aldri purétilbehør i en kasserolle over direkte varme.
- Ta alltid kasserollen av fra varmen og la den avkjøles litt.
- Plasser kasserollen eller bollen på et stabilt, flatt underlag, og støtt den med den ledige hånden din.
- Ikke trykk på purétilbehøret på siden av kokebeholderen under eller etter bruk. Bruk en slikkepotte til å skrape bort overflødig mat.
- For best mulige resultater må du aldri fylle en kasserolle eller bolle mer enn halvfull med mat når du skal mose.
- Det skal ikke behandles mer enn en gang uten avbrudd.
- La apparatet kjøles ned i 4 minutter før du fortsetter behandlingen.

Eksempel på oppskrift: Potetmos

1 kg kokte poteter

200 ml varm melk

- Legg potetene i bollen og mos i 30 sekunder (3/4 av strekningen på Smartspeed bryteren)
- Melken tilføres. Fortsett å mose i 30 sekunder.

Hakketilbehør (C)

Hakken (8) er perfekt tilpasset å hakke hard ost, løk, urter, hvitløk, grønnsaker, brød, kjeks og nøtter, og for tilberedning av små porsjoner med babypuré.

Bruk «hc» hakken (8) for fint resultat. Den egner seg ikke for kjøtt.

Du må ikke fylle på med ingredienser over max-streken til «hc» hakken. Maksimum driftstid «hc» hakke: 1 minutt for større mengder av våte ingredienser, 30 sekunder for tørre eller harde ingredienser.

MERK: la det drøye minst 3 minutter før den benyttes igjen (for å unngå feil). Stopp behandlingen umiddelbart dersom motorens hastighet synker og/eller sterke vibrasjoner forekommer.

Se Behandlingsmanual C for maksimum mengde, anbefalt lengde og hastighet.

Før bruk

- Matvarene kuttes på forhånd i mindre biter for bedre hakking.
- Fjern alle bein, sener og brus fra kjøttet for å bidra til å unngå skader på knivbladene.
- Påse at antiskli gummiringen (8de) festes på bunnen av hakkebollen.

Montering og betjening

- Ta plastikkdekslet forsiktig vekk fra bladene.
- Kniven (8b) er veldig skarp! Hold den alltid i den øverste plastikkdelen og behandle den varsomt.
- Plasser knivbladet på senterpinnen hos hakkebollen (8c). Trykk den ned og dreier den rundt slik at den låses på plass.
- Fyll hakken med mat og sett på lokket (8a).
- Hakken synkroniseres med motordelen (2) og klikkes sammen på plass.
- For drift av hakken slås apparatet på. Under behandling skal motordelen holdes med en hånd og hakkebollen med den andre.
- Hard mat (f.eks. parmesanost) skal alltid hakkes ved full hastighet.
- Når du er ferdig med å hakke, drar du ut kabelen og trykker på EasyClick Plus-utløserknappene (3) for å fjerne motordelen.
- Løft opp lokket. Ta forsiktig ut knivbladet før du heller ut bollens innhold. For å fjerne knivbladet skal det vrís lett, og så dras av.

Forsiktig

- Ikke bruk hakketilbehøret (8) med hakkeknivene til å behandle ekstremt hard mat, som nøtter med skall, isbiter, kaffebønner, korn eller hardt krydder, f.eks. muskatnøtt. Behandling av slik mat kan ødelegge knivbladene.
- Dersom apparatet benyttes til å lage puré av varm mat skal du påse av væsken ikke koker. La den varme maten avkjøles noe for å unngå risikoen for å bli skåldet.
- Hakkebollen skal aldri plasseres i mikrobølgeovnen.

«hc» Eksempel på oppskrift: Honning-svisker (som pannekakefyll eller -pålegg)

50 g svisker

75 g kremaktig honning

70 ml vann (vanilje-smak)

- Fyll «hc» hakkebollen med svsker og kremaktig honning.
- Lagres 24 timer i kjøleskap ved 3 °C.
- Tilsett 70 ml vann (vanilje-smak).
- Hakk i 1,5 sekunder med med maksimal hastighet (trykk fullt ut på Smartspeed bryteren).

- kaffebønner, korn eller hardt krydder f.eks. muskatnøtt. Behandling av slik mat kan ødelegge knivbladene.
- Matprosessor-bollen skal aldri plasseres i mikrobølgeovnen.

Ved å bruke knivbladet (9h) kan du også blande lett deig, som pannekakedeig eller en kakeblanding, basert på opptil 250 g mel.

Matprosessortilbehør

Matprosessortilbehøret (9) kan benyttes til:

- Hakking, blanding og miksing av lett deig;
- elte deig (basert på maks. 250 g mel);
- kutte, hakke og lage pommes frites.

Hakking (D)

Knivbladet (9h) kan du bruke til å hakke kjøtt, hard ost, løk, urter, hvitløk, grønnsaker, brød, kjeks og nøtter.

Se Behandlingsmanual D for maksimum mengde, anbefalt lengde og hastighet.

Før bruk

- Matvarene kuttes på forhånd i mindre biter for bedre hakking.
- Fjern alle bein, sener og brus fra kjøttet for å bidra til å unngå skader på knivbladene.
- Fjern urtestilker, nøtteskall.
- Påse at antiskli gummiringen (9g) festes på bunnen av matprosessor-bollen.

Montering og betjening

- Ta plastikkdekslet forsiktig vekk fra bladene.
- Kniven (9h) er veldig skarp! Hold den alltid i den øverste plastikkdelen og behandle den varsomt.
- Plasser knivbladet på senterpinnen hos bollen (9f). Trykk den ned og drei den rundt slik at den låses på plass.
- Fyll bollen med mat. Fest lokket (9a) til bollen med hjelp av låsen (9e) som er plassert til høyre for bollehåndtaket, og juster etter markeringene.
- For å låse lokket skal det vris med urviseren, slik at låsen aktiveres med et klikk.
- Sett motordelen (2) inn i koblingen (9b) inntil den låses.
- Sett kontakten inn i støpslet og sett stapperen (9c) inn i materøret (9d).
- For drift av matprosessoren slås apparatet på. Under behandling skal motordelen holdes med en hånd og matprosessor-bollen på håndtaket.
- Når du er ferdig med å hakke, drar du ut kabelen og trykker på EasyClick Plus-utløserknappene (3) for å fjerne motordelen.
- Trykk ned lokklåsen (9e) og hold den. Vri lokket (9a) mot urviseren for å løsne det.
- Løft opp lokket. Ta forsiktig ut knivbladet før du heller ut bollens innhold. For å fjerne og løsne knivbladet skal det vris lett, og så dras av.

Forsiktig

- Ikke bruk matprosessortilbehøret til å hakke ekstremt hard mat, som nøtter med skall, isbiter,

Eksempel på oppskrift: Pannekakedeig

375 ml melk
250 g hvetemel
2 egg

- Hell melken i bollen, før melet tilføres og til slutt eggene.
- Deigen blandes ved full hastighet inntil den er myk.

Eltedeig (D)

Bilde F gjelder også for bruken av eltekroken (9i). Eltekroken er optimal for elting av ulike deigtyper, som gjærdeig eller bakverk.

Montering og betjening

- Plasser eltekroken på senterpinnen hos bollen (9f). Trykk den ned og drei den rundt slik at den låses på plass.
- Fyll bollen med mel (maks. 250 g), og tilfør så de andre ingrediensene med unntak av væsken.
- Slå på apparatet ved å trykke inn Smartspeed bryteren med $\frac{3}{4}$ trykk.
- Tilsett væske gjennom materøret mens motoren er i gang.
MERK: Maksimum eltetid: 1 minutt - la så motoren avkjøles i 10 minutter.

Eksempel på oppskrift: Pizzadeig

250 g hvetemel
 $\frac{1}{2}$ teskje salt
 $\frac{1}{2}$ teskje tørrgjær
5 spiseskjeer olivenolje
150 ml (lunkent) vann

- Hell alle ingrediensene, unntatt vannet, i bollen og start å elte.
- Tilsett vann gjennom materøret mens motoren er i gang.

Eksempel på oppskrift: Søtbakst

250 g hvetemel
170 g usaltet smør (kaldt/hardt, små biter)
80 g sukker
1 vaniljesukker
1 lite egg
1 klype salt

- Hell smør og sukker i bollen og start å elte. Bruk kaldt smør for et godt resultat.
- Mel og andre ingredienser tilsettes.
- Deigen vil bli for myk dersom den eltes for mye. Stans eltingen kort tid etter at deigen har laget en ball.

- Kjøp ned deigen i kjøleskapet i en halvtime før den behandles videre.

Kutting / hakking / pommes frites (E)

Bruk fine og grove hakkeenheter (i) til å hakke mat som epler, gulrøtter, poteter, rødbeter, kål, hard ost (som parmesan).

Bruk frityrkokeplate (9k) for å tilberede pommes frites.

Se Behandlingsmanual E for anbefalte hastigheter.

Montering og betjening

- For kutting og hakking plasseres en enhet i enhetsholderen (9j) og smekkes på plass. Plasser den monterte enhetsholderen eller frityrkokeplaten på senterpinnen hos bollen, og dreier den slik at den låses på plass.
- Fest lokket til bollen med hjelp av låsen som er plassert til høyre for bollehåndtaket.
- For å låse lokket skal det vises med urviseren, slik at låsen aktiveres med et klikk.
- Sett motordelen inn i koblingen inntil den låses.
- Sett kontakten inn i støpslet og sett maten som skal behandles inn i materøret.
- For best pommes frites resultat plasseres 3–4 poteter (avhengig av størrelsen) inn i materøret hos lokket mens motoren er slått av.
- Slå på apparatet for å betjene det. Aldri grip inn i materøret mens apparatet er slått på. Bruk alltid stapperen for å tilsette mat.
- Etter bruk drar du ut kabelen og trykker på utløserknappene for å fjerne motoren.
- Etter bruk drar du ut kabelen og trykker på EasyClick Plus-utløserknappene for å fjerne motordelen.
- Trykk ned lokklåsen og hold den. Vri lokket mot urviseren for å løsne det.
- Løft opp lokket. Ta forsiktig ut enhetsholderen eller frityrkokeplaten før du heller ut bollens innhold. For å fjerne enhetsholderen eller frityrkokeplaten skal den vris lett, og så dras av.
- For å fjerne enheten, må du trykke opp den enden som stikker ut på bunnen av enhetsholderen.

Pleie og rengjøring (F)

- Håndmikseren og passende tilbehør må alltid rengjøres grundig med vann og rensmiddel innen første gangs bruk, og deretter etter hver bruk.
- Håndmikseren skal frakobles strøm før den rengjøres.
- Motordelen (2) eller girkassene (6a, 7a) skal aldri dyppes i vann eller annen væske. Rengjøres kun med en fuktig klut.
- Lokket (9a) kan skylles under rennende vann. Skal ikke dyppes i vann, ei heller plasseres i en oppvaskmaskin.
- Alle andre deler kan vaskes i oppvaskmaskin.

Ikke bruk abrasive rengjøringsmidler som kann skrape på overflaten.

- Alle andre deler kan vaskes i oppvaskmaskin.
- Ikke bruk abrasive rengjøringsmidler som kann skrape på overflaten.
- Ved bearbeiding av mat med høyt pigmentinnhold (f.eks., gulrøtter), kan tilbehøret bli missfarget. Tørk av delene med vegetabilsk olje før du rengjør dem.

Både tekniske spesifikasjoner og denne bruksanvisningen kan endres uten varsel.

Ikke kast produktet sammen med husholdningsavfall på slutten av brukstiden. Det kann avhendes på et Braun servicesenter eller tilsvarende gjenvinningsstasjon for elektriske/ elektroniske apparater.



Materialer og gjenstander ment for kontakt med matvarer (food grade) er i samsvar med EU-forskrift 1935/2004.



Svenska

Våra produkter är framtagna för att motsvara de högsta kraven på kvalitet, funktion och design. Vi hoppas att du kommer bli nöjd med din nya Braun-apparat.

Före användning

Läs bruksanvisningen noga och i sin helhet innan du använder apparaten.

Varning

-  Knivbladen är väldigt vassa! Hantera knivbladen ytterst försiktigt för att förhindra skador.
- Var försiktig när du hanterar de vassa knivarna, när du tömmer skålen och när du rengör apparaten.
- Den här apparaten kan användas av personer med nedsatt fysisk, sensorisk eller mental förmåga eller brist på erfarenhet och kunskap, om de övervakas eller får instruktioner angående användning av apparaten på ett säkert sätt och förstår riskerna med användning.
- Barn får inte leka med apparaten.
- Denna apparat får inte användas av barn.
- Barn ska hållas utom räckhåll för apparaten och tillhörande nätkabel.
- Om anslutningskabeln är skadad måste den bytas ut av tillverkaren, serviceombudet eller en annan behörig person för att undvika fara.
- Stäng alltid av och dra ur sladden till apparaten när du lämnar den utan tillsyn och innan du monterar, demonterar, rengör eller ställer undan den.
- Innan du ansluter stickkontakten måste du kontrollera att spänningen stämmer överens med den angivna spänningen på apparatens undersida.
- Den här apparaten är endast avsedd

för hushållsbruk och för bearbetning av normala mängder vid hushållsbruk.

- Använd inte apparaten för något annat ändamål än den avsedda användning som beskrivs i denna bruksanvisning. Felaktig användning kan leda till skador.
- Använd inte delarna i mikrovågsugn.
- Rengör alla delar innan produkten används för första gången eller efter behov, enligt anvisningarna i avsnittet Skötsel och Rengöring.

Delar och tillbehör

- Smartspeed-knapp / reglerbar hastighet
- Motorenhet
- EasyClick Plus-frigöringsknappar
- ActiveBlade-skaft
- Bågare
- Visptillbehör
 - Växellåda
 - Visp
- Puré-tillbehör
 - Växellåda
 - Puré-skaft
 - Degspade
- Hacktillbehör 350 ml «hc»
 - Lock
 - Hackkniv
 - Hackskål
 - Gummiring för halkskydd
- Tillbehör för matberedare 1500 ml «fp»
 - Lock (med kughjul)
 - Koppling till motorenheten
 - Påmatare
 - Matningsrör
 - Lockspärr
 - Matberedarskål
 - Gummiring för halkskydd
 - Hackkniv
 - Degkrok
 - Insatshållare
 - Insatser för skivning (fin, grov)
 - Insatser för strimling (fin, grov)
 - Skiva för pommefrites

Uppackning

Lyft upp apparaten ur kartongen. Ta bort allt emballage. Ta bort eventuella kvarsittande etiketter från apparaten (ta inte bort märkskylten).

Så använder du apparaten

Smartspeed-knapp för reglerbar hastighet

En tryckning för alla hastigheter. Ju hårdare du trycker, desto högre hastighet. Ju högre hastighet, desto snabbare och finare mix- och hackresultat.

Användning med en hand: Smartspeed-knappen (1) gör att du kan sätta igång apparaten och reglera hastigheten med en hand.

ActiveBlade-skaft (A)

Stavmixern är utrustad med ett ActiveBlade-skaft, som gör att knivenheten kan förlängas till nedre delen av knivskyddet. Justeringen görs automatiskt baserat på det tryck som krävs vid mixningen, vilket är särskilt användbart vid bearbetning av hårda livsmedel, t.ex. okokta frukter och grönsaker.

Funktionen är även idealisk vid tillredning av dippar, såser, salladsdressing, soppor, barnmat samt drycker, smoothies och milkshakes.

Använd den högsta hastigheten för bästa resultat.

Montering och hantering

- Sätt ihop ActiveBlade-skaftet (4) med motorenheten tills du hör ett klick.
- Placera mixerskaftet i de ingredienser som du vill blanda. Sätt igång apparaten.
- Mixa ingredienserna till önskad konsistens med en mjuk rörelse upp och ner. Beroende på hur hårt tryck du anlägger kommer ActiveBladeskaftet att tryckas in och knivenheten förlängas.
- När du är klar ska du dra ut nätsladden och trycka ner EasyClick Plus-frikopplingsknapparna (3) för att lossa ActiveBlade-skaftet.

Varning

- Låt inte vätskor eller ingredienser stiga över den gröna linjen på mixerskaftet.
- Om du använder apparaten för att mosa varm mat i en kastrull eller gryta ska du ta bort kastrullen eller grytan från värmekällan och se till att vätskan inte kokar. Låt varma matvaror svalna en aning för att minska risken för brännskador.
- Låt inte stavmixern vara kvar i en varm kastrull på spisen när den inte används.
- Skrapa inte med ActiveBlade-skaftet på botten av kastrullen eller grytan.

Exempel på recept: Majonnäs

250 g olja (t.ex. solrosolja)
1 ägg och 1 extra äggula
1-2 msk vinäger
Salt och peppar

- Håll alla ingredienser (vid rumstemperatur) i bägaren i den ordning som anges ovan.
- Placera stavmixern i botten av bägaren. Mixa på högsta hastighet tills oljan börjar tjockna.
- Låt stavmixern vara igång, lyft skaftet långsamt till blandningens yta och sänk ner skaftet i blandningen för att blanda in resten av oljan. OBSERVERA: Tillagningstid: cirka 1 minut för sallader och upp till 2 minuter för tjockare majonnäs (t.ex. till dip).

Visptillbehör (A)

Använd endast vispen för att vispa grädde, äggvitor, sockerkakor och färdiga desserter.

Montering och hantering

- Fäst vispen (6b) i växellådan (7a).
- Rikta in motorenheten mot det monterade visptillbehöret och tryck ihop delarna tills det hörs ett klickande ljud.
- Efter användning ska du dra ut nätsladden och trycka ner EasyClick Plus-frikopplingsknapparna för att koppla loss motorenheten. Dra sedan ut vispen ur växellådan.

Tips för bästa resultat

- Luta vispen en aning och rör den medurs.
- Om du vill undvika stänk ska du börja vispa i låg hastighet och använda visptillbehöret i en djup behållare eller kastrull.
- Placera vispen i en skål och sätt först därefter igång apparaten.
- Se alltid till att vispen och blandningsskålen är ordentligt rengjorda och fria från fett innan du vispar äggvitor. Vispa inte fler än 4 äggvitor åt gången.

Exempel på recept: Vispad grädde

- 400 ml kall vispgrädde (minst 30 % fett, 4 – 8 °C)
- Börja vispa på låg hastighet (med ett lätt tryck på knappen) och öka hastigheten (med hårdare tryck på knappen) medan du vispar.
 - Använd alltid färsk, kall grädde för att uppnå större och stabilare volym när du vispar.

Puré-tillbehör (B)

Puré-tillbehöret kan användas för att mosa kokta grönsaker och frukter som potatis, sötpotatis, tomat, plommon och äpplen.

Före användning

- Försök inte att mosa hårda eller okokta matvaror, eftersom det kan skada apparaten.
- Ta bort skal och eventuella kärnor eller andra hårda delar från frukterna/ grönsakerna innan du kokar och mosar dem.

Montering och hantering

- Montera växellådan (7a) på skaftet (7b) genom att vrida den medurs tills den låser fast.
- Vrid puré-tillbehöret upp och ner, fäst degspaden (7c) på navet i mitten och vrid den moturs så att den sitter fast. (Om växellådan inte är monterad på rätt sätt går det inte att fästa degspaden).
- Rikta in det ihopmonterade puré-tillbehöret mot motorenheten och tryck ihop delarna tills du hör ett klickande ljud. Sätt in nätsladden.
- Sänk ner puré-tillbehöret i ingredienserna och sätt igång apparaten.
- Lyft och sänk puré-tillbehöret med en mjuk rörelse i ingredienserna tills de har uppnått önskad konsistens.
- Släpp Smartspeed-knappen och se till att puré-tillbehöret har stannat helt innan du lyfter upp det från matvarorna.
- Dra ut apparatens nätsladd när du är klar. Ta bort degspaden (7c) genom att vrida den medurs.
- Tryck ner EasyClick Plus-frikopplingsknapparna för att lossa puré-tillbehöret från motorenheten. Ta bort växellådan från skaftet genom att vrida moturs.

Varning

- Använd aldrig puré-tillbehöret i en kastrull över direkt värme.
- Ta alltid bort kastrullen från värmen och låt den svalna.
- Ställ kastrullen eller skålen på en stabil, plan yta och håll den stadigt med din lediga hand.
- Slå inte med puré-tillbehöret på sidan av kokkärlet under eller efter användning. Använd en degskrapa för att skrapa bort kvarvarandemat.
- För att uppnå bästa resultat när du mosar ska du aldrig fylla kastrullen eller skålen mer än till hälften med matvaror.
- Bearbeta inte mer än en sats åt gången utan avbrott.
- Låt apparaten svalna under 4 minuter innan du fortsätter att använda den.

Exempel på recept: Potatismos

1 kg kokt potatis
200 ml varm mjölk

- Lägg potatisarna i en skål och mosa i 30 sekunder (med Smartspeed-knappen intryckt till 3/4).
- Håll in mjölken. Fortsätt att mosa i 30 sekunder.

Hacktillbehör (C)

Hacktillbehöret (8) är perfekt för att hacka hård ost, lök, örter, vitlök, grönsaker, bröd, kex, nötter och för tillagning av små portioner barnmat.

Använd hacktillbehöret «hc» (8) för finhackning. Kan inte användas till kött.

Fyll inte på mer ingredienser än upp till maxlinjen när du använder hacktillbehöret «hc». Maximal användningstid för hacktillbehöret «hc»: 1 minut för

stora mängder fuktiga ingredienser, 30 sekunder för torra eller hårda ingredienser. OBSERVERA: Låt apparaten vila i minst 3 minuter innan du använder den igen (för att undvika att den går sönder). Avsluta bearbetningen omedelbart om motorns hastighet minskar och/eller vibrerar kraftigt.

Se bearbetningsguide C för maximala kvantiteter, rekommenderade tider och hastigheter.

Före användning

- Skär matvarorna i små bitar för att underlätta hackningen.
- Ta bort ben, senor och brosk från kött för att undvika skador på knivarna.
- Se till att gummiringen för halkskydd (8d) sitter fast på undersidan av hackskålen.

Montering och hantering

- Ta försiktigt bort plastskyddet från kniven.
- Kniven (8b) är mycket vass! Håll den alltid i den övre delen av plast och hantera den varsamt.
- Placera kniven på tappen i mitten av hackskålen (8c). Tryck ner den och vrid så att den låser fast.
- Fyll hackskålen med matvaror och sätt på locket (8a).
- Rikta in hacktillbehöret mot motorenheten (2) och tryck tills du hör ett klick.
- Sätt igång apparaten när du vill använda hackaren. Håll motorenheten med ena handen och hackskålen med den andra under bearbetningen.
- Hacka alltid hårda matvaror (t.ex. parmesanost) på högsta hastighet.
- När du har hackat färdigt ska du dra ut nätsladden och trycka ner EasyClick Plus-frikopplingsknapparna (3) för att lossa motorenheten.
- Lyft upp locket. Ta ut kniven försiktigt innan du håller ut skålens innehåll. Vrid kniven en aning och ta bort den genom att dra uppåt.

Varning

- Använd inte hacktillbehöret (8) med hackknivar för att bearbeta extremt hårda matvaror, som t.ex. oskalade nötter, isbitar, kaffeböner, sädeskorn eller hårda kryddor som muskot. Bearbetning av dessa typer av matvaror kan skada knivarna.
- Om du använder apparaten för att mosa varma matvaror måste du se till att vätskan inte är kokhet. Låt varma matvaror svalna en aning för att minska risken för brännskador.
- Ställ aldrig in hackskålarna i en mikrovågsugn.

«hc» Exempel på recept: Sviskon med honung (som pålägg eller fyllning i pannkakor)

50 g sviskon

75 g krämig honung

70 ml vatten (med vaniljsmak)

- Håll både sviskon och honung i «hc»-hackskålen.

- Förvara i kylskåp vid 3 °C under 24 timmar.
- Tillsätt 70 ml vatten (med vaniljsmak).
- Hacka i 1,5 sekunder med högsta hastighet (tryck ner Smartspeed-knappen helt).

Tillbehör för matberedare

Matberedar-tillbehöret (9) kan användas för att:

- Hacka, blanda och mixa lätta degar;
- knåda deg (med max. 250 g mjöl);
- Skiva och strimla pommes frites.

Hackning (D)

Med hackkniven (9h) kan du hacka kött, hård ost, lök, örter, vitlök, grönsaker, bröd, kex och nötter.

Se bearbetningsguide D för maximala kvantiteter, rekommenderade tider och hastigheter.

Före användning

- Skär matvarorna i små bitar för att underlätta hackningen.
- Ta bort ben, senor och brosk från kött för att undvika skador på knivarna.
- Ta bort stjälkar från örter och skal från nötter.
- Se till att gummiringen för halkskydd (9g) sitter fast på undersidan av matberedarskålen.

Montering och hantering

- Ta försiktigt bort plastskyddet från kniven.
- Kniven (9h) är mycket vass! Håll den alltid i den övre delen av plast och hantera den varsamt.
- Placera kniven på tappen i mitten av skålen (9f). Tryck ner den och vrid så att den låser fast.
- Fyll skålen med matvaror. Sätt på locket (9a) på skålen med spärren (9e) till höger om skålens handtag och rikta in mot markeringarna.
- Lås locket genom att vrida det medurs tills spärren låser fast med ett klick.
- Sätt in motorenheten (2) i kopplingen (9b) och tryck tills den låser fast.
- Anslut apparaten till elnätet och sätt in påmataren (9c) i matningsröret (9d).
- Sätt igång apparaten när du vill använda matberedaren. Håll motorenheten med ena handen och matberedarskålen med den andra under bearbetningen.
- När du har hackat färdigt ska du dra ut nätsladden och trycka ner EasyClickPlus-frikopplingsknapparna (3) för att lossa motorenheten.
- Tryck ner lockspärren (9e) och håll den nertryckt. Vrid locket (9a) motsols för att låsa upp det.
- Lyft upp locket. Ta ut kniven försiktigt innan du håller ut skålens innehåll. Vrid kniven en aning för att låsa upp den och ta bort den genom att dra den uppåt.

Varning

- Använd inte matberedartillbehöret för att bearbeta extremt hårda matvaror, som t.ex.

- oskalade nötter, isbitar, kaffeböner, sädeskorn eller hårda kryddor som muskot. Bearbetning av dessa typer av matvaror kan skada knivarna.
- Ställ aldrig in matberedarskålen i en mikrovågsugn.

Med hjälp av kniven (9h) kan du även blanda lätta smetar som pannkakssmet eller kaksmet med upp till 250 g mjöl.

Exempel på recept: Pannkakssmet

375 ml mjölk
250 g vetemjöl
2 ägg

- Häll mjölken i skålen, håll sedan i mjölet och tillsätt därefter äggen.
- Mixa smeten på högsta hastighet tills den är slät.

Knådning av deg (D)

Figur F gäller även för användning av degkroken (9i). Degkroken är idealisk för knådning av olika degtyper, som jäsddeg eller smördeg.

Montering och hantering

- Placera degkroken på tappen i mitten av skålen (9f). Tryck ner den och vrid så att den låser fast.
- Häll mjölet i skålen (högst 250 g) och tillsätt de övriga ingredienserna, förutom vätskan.
- Sätt igång maskinen med Smartspeed-knappen intryckt till $\frac{3}{4}$.
- Tillsätt vätskan genom matningsröret medan motorn är i gång.
OBSERVERA: Maximal knådningstid: 1 minut – låt sedan motorn svalna i 10 minuter.

Exempel på recept: Pizzadeg

250 g vetemjöl
 $\frac{1}{2}$ tsk salt
 $\frac{1}{2}$ tsk torrjäst
5 msk olivolja
150 ml vatten (ljummet)

- Häll alla ingredienser förutom vattnet i skålen och börja knåda.
- Tillsätt vattnet genom matningsröret medan motorn är i gång.

Exempel på recept: Smördeg

250 g vetemjöl
170 g osaltat smör (kallt/hårt, små bitar)
80 g socker
1 tsk vaniljsocker
1 litet ägg
1 nypa salt

- Häll smör och socker i skålen och börja knåda. Använd kallt smör för bästa resultat.
- Tillsätt mjölet och resten av ingredienserna.
- Degen blir mjuk om du knådar den för länge. Sluta att knåda direkt när degen är formad som en boll.
- Ställ in degen i kylskåpet och låt den svalna under en halvtimme innan du fortsätter.

Skivning / Strimling / Pommes frites (E)

Använd insatserna för fin och grov strimling (i) för att strimla matvaror som äpplen, morötter, potatis, rödbetor, kål, hård ost (t.ex. parmesan).

Använd pommes frites-skivan (9k) om du vill göra pommes frites.

Se bearbetningsguide E för rekommenderade hastigheter.

Montering och hantering

- Sätt in en insats för skivning eller strimling i insatshållaren (9j) och lås fast den i rätt läge. Placera den monterade insatshållaren eller pommes frites-skivan på tappen i mitten av skålen och vrid så att den låser fast.
- Sätt fast locket på skålen med spärren till höger om skålens handtag.
- Lås locket genom att vrida det medurs tills spärren låser fast med ett klick.
- Sätt in motorenheten i kopplingen och tryck tills den låser fast.
- Anslut apparaten till elnätet och lägg i matvarorna som ska bearbetas genom matningsröret.
- För bästa resultat när du gör pommes frites ska du lägga 3-4 potatisar (beroende på storlek) i matningsröret i locket när motorn är avstängd.
- Sätt igång apparaten för att påbörja bearbetningen. Sträck aldrig in fingrarna i matningsröret när apparaten är igång. Använd alltid påmataren för att fylla på matvaror.
- När du är klar ska du dra ut nätsladden och trycka ner frikopplingsknapparna för att koppla loss motorenheten.
- Efter användning ska du dra ut nätsladden och trycka ner EasyClick Plus-frikopplingsknapparna för att koppla loss motorenheten.
- Tryck ner lockspärren och håll den nedtryckt. Vrid locket motsols för att låsa upp det.
- Lyft upp locket. Ta ut insatshållaren eller pommes frites-skivan försiktigt innan du håller ut skålens innehåll. Vrid insatshållaren eller pommes frites-skivan en aning och ta bort den genom att dra.
- För att ta bort insatsen ska du trycka uppåt i änden som sticker ut i den undre delen av insatshållaren.

Använd inte slipande rengöringsmedel som kann repa ytan.

- Alla andra delar kan du diska i diskmaskin.
- Använd inte slipande rengöringsmedel som kann repa ytan.
- Om du bearbetar matvaror med hög pigmenthalt (t.ex. morötter) kan tillbehören bli missfärgade. Torka av dessa delar med vegetabilisk olja innan du rengör dem.

Både specifikationerna för utformningen och denna bruksanvisning kan ändras utan föregående meddelande.

När produkten är förbrukad får den inte kastas tillsammans med hushållsoporna. Avfallshandling kan ombesörjas av Brauns servicecenter eller på din lokala återvinningsstation.



Materialen och föremålen som är avsedda för kontakt med livsmedel överensstämmer med föreskrifterna i Europadirektivet 1935/2004.



Vård och rengöring (F)

- Rengör alltid stavmixern och tillbehören noggrant innan den första användningen och efter varje användning med vatten och diskmedel.
- Dra ut stavmixerns nätsladd före rengöringen.
- Sänk inte ner motorenheten (2) eller växellådorna (6a, 7a) i vatten eller någon annan vätska. Rengör endast med en fuktig trasa.
- Locket (11a) kan sköljas under rinnande vatten. Sänk inte ner det i vatten och diska det inte i maskin.
- Alla andra delar kan du diska i diskmaskin.

Suomi

Tuotteemme täyttävät korkeimmat laatu-, toiminnallisuus- ja suunnittelustandardit. Toivottavasti nautit täysin sydämin uudesta Braun-laitteesta.

Ennen käyttöä

Lue nämä käyttöohjeet huolellisesti ennen laitteen käyttöönottoa.

Varoitus

-  Terät ovat erittäin teräviä! Käsittele teriä erittäin varovaisesti välttyäksesi vammoilta.
- Ole varovainen käsitellessäsi teräviä teriä, tyhjentäessäsi kulhoa ja puhdistaussasi tuotetta.
- Tätä laitetta saavat käyttää myös henkilöt, joiden fyysinen, havainto- tai henkinen kyky on alentunut tai joilla on vain vähäistä kokemusta tai tietämystä laitteen käytöstä, jos heidän toimintaansa valvotaan tai heille annetaan ohjeet laitteen turvallisesta käytöstä ja jos he ymmärtävät käyttöön liittyvät vaarat.
- Lapset eivät saa leikkiä laitteella.
- Tämä laite ei sovellu lasten käyttöön.
- Lapset on pidettävä kaukana laitteesta ja sen virtajohdosta.
- Jos virtajohto vahingoittuu, valmistajan, sen huoltoedustajan tai vastavasti pätevän henkilön on vaihdettava se vaarojen välttämiseksi.
- Sammuta laite ja irrota se pistorasiasista aina, kun jätät sen valvomatta ja ennen sen kokoamista, purkamista, puhdistusta ja varastointia.
- Ennen kuin kytket johdon pistorasiaan, tarkista että jännite vastaa laitteen pohjaan merkittyä jännitettä.
- Tämä laite on tarkoitettu ainoastaan kotikäyttöön ja tavallisten kotitalouksissa käytettyjen määrien käsitteilyyn.

- Älä käytä laitetta muihin kuin tässä käyttöoppaassa kuvattuihin tarkoituksiin. Väärinkäyttö saattaa aiheuttaa loukkaantumisen.
- Älä käytä mitään laitteen osaa mikroaaltouunissa.
- Puhdista kaikki osat ennen ensimmäistä käyttökertaa tai tarpeen vaatiessa Hoito ja puhdistus -luvun ohjeiden mukaisesti.

Osat ja lisävarusteet

- Älynopeuskytkin / nopeudensäätö
- Moottoriosia
- EasyClick Plus -vapautuspainikkeet
- ActiveBlade-varsi
- Sekoituslasi
- Vispiläisävaruste
 - Käyttöpyörästä
 - Vispilä
- Soseutuslisävaruste
 - Käyttöpyörästä
 - Soseutusvarsi
 - Sekoitusterä
- 350 ml:n pilkonalisävaruste «hc»
 - Kansi
 - Pilkkomisterä
 - Pilkontakulho
 - Liukumaton kumirengas
- 1500 ml:n monitoimilisävaruste «fp»
 - Kansi (ja ratas)
 - Moottoriosan kiinnike
 - Painin
 - Täyttöputki
 - Kannen salpa
 - Monitoimikoneen kulho
 - Liukumaton kumirengas
 - Pilkkomisterä
 - Taikinakoukku
 - Lisävarusteenpidike
 - Viipaloitillisävaruste (hieno, karkea)
 - Raastinlisävarusteet (hieno, karkea)
 - Ranskalaisten perunoiden leikkuukiekkio

Purkaminen pakkauksesta

Ota laite ulos laatikosta. Ota kaikki osat pois pakkauksesta. Irrota kaikki tarrat laitteesta (älä irrota arvokilpeä).

Laitteen käyttäminen

Älynopeuskytkin nopeudensäätöön

Yksi puristus, kaikki nopeudet. Mitä enemmän puristat, sitä suurempi nopeus. Mitä suurempi

nopeus, sitä nopeammat ja hienommat sekoitus- ja pilkkomistulokset.

Yksikäätinen käyttö: älynopeuskytkimellä (1) voit käynnistää laitteen ja säätää nopeutta yhdellä kädellä.

ActiveBlade-varsi (A)

Sauvasekoittimessa on ActiveBlade-varsi, jonka avulla terä ulottuu astian pohjalle. Sääto tapahtuu automaattisesti sekoituksessa syntyvän paineen ansiosta, ja tämä soveltuu erityisesti kovien ainesten, kuten raakojen hedelmien ja vihannesten, sekoittamiseen.

Se sopii myös erinomaisesti dippikastikkeiden, kastikkeiden, salaattikastikkeiden, keittojen, vauvanruokien sekä juomien, smoothien ja pirtelöiden valmistukseen.

Parhaat tulokset saadaan suurimmalla nopeudella.

Kokoaminen ja käyttö

- Kiinnitä ActiveBlade-varsi (4) moottoriosaan niin, että se napsahtaa paikoilleen.
- Aseta sekoitusvarsi sekoitettavien ainesten joukkoon. Kytke laite sitten päälle.
- Sekoita ainekset haluamaasi paksuuteen hitaalla pystyliikkeellä. Käyttämästäsi paineesta riippuen ActiveBlade-varsi painuu alaspäin ja terä tulee ulos.
- Irrota sauvasekoittimen pistoke käytön jälkeen ja paina EasyClick Plus-vapautuspainiketta (3) irrottaaksesi ActiveBlade-varren.
- Puhdistaminen helpottuu, kun nesteet tai ainekset eivät ylitä ActiveBlade-varren vihreää viivaa.

Varoitus

- Älä anna nesteiden tai ainesten ylittää sekoitusvarren vihreää viivaa.
- Jos soseutat laitteella kuumaa ruokaa kasarissa tai kattilassa, nosta kasari tai kattila pois lämmönlähteen päältä ja varmista, että neste ei kiehu. Anna kuuman ruoan jäähtyä hieman välttyäksesi palovamman vaaralta.
- Älä anna sauvasekoittimen istua kuumassa kasarissa liedellä, kun sitä ei käytetä.
- Älä raavi ActiveBlade-varrella kasarini tai kattilan pohjaa.

Esimerkkiresepti: Majoneesi

250 g öljyä (esim. auringonkukkaöljyä)

1 kananmuna ja lisäksi 1 munankeltuainen
1-2 tlk etikkaa

Suolaa ja pippuria maun mukaan

- Laita kaikki ainekset (huoneenlämmössä) sekoituslasini yllä olevassa järjestyksessä.
- Laita sauvasekoitin sekoituslasini pohjalle.

Sekoita suurimmalla nopeudella, kunnes öljy alkaa emulgoitua.

- Sauvasekoittimen yhä käydessä nosta varsi hitaasti sekoituksen päälle ja laske se takaisin, jotta kaikki öljy sekoittuu.

HUOM: Käsittelyaika: noin 1 minuutti salaateille ja enintään 2 minuuttia paksummille majoneeseille (esim. dippi).

Vispilälisävaruste (A)

Käytä vispilää ainoastaan kerman ja munanvalkuaisten vatkaamiseen sekä sokerikakkujen ja valmiiksi sekoitettavien jälkiruokien valmistukseen.

Kokoaminen ja käyttö

- Kiinnitä vispilä (6b) käyttöpöyrästöön (6a).
- Kohdistu moottoriosu kootun vispilälisälaitteen kanssa ja paina osat yhteen niin, että ne napsahtavat kiinni.
- Irrota pistoke käytön jälkeen ja paina EasyClick Plus-vapautuspainikkeita irrottaaksesi moottoriosan. Vedä sitten vispilä irti käyttöpöyrästöstä.

Parhaat tulokset

- Kierrä vispilää myötäpäivään samalla, kun pidät sitä hieman vinoissa.
- Vältä roiskeet aloittamalla hitaasti ja käyttämällä vispilälisävarustetta syvässä astiassa tai pannussa.
- Aseta vispilä kulhoon ja käynnistä laite vasta sen jälkeen.
- Varmista aina, että vispilä ja sekoituskulho ovat täysin puhtaat ja rasvattomat, ennen kuin vispaat munanvalkuaisia. Vispaa kerralla enintään neljä munanvalkuaista.

Esimerkkiresepti: Kermavaahto

400 ml kylmää kermaa (min. 30 % rasvaa, 4 – 8 °C)

- Aloita matalalla nopeudella (paina kytöntä kevyesti) ja lisää nopeutta (lisää painetta kytkimellä) vispauksen aikana.
- Käytä aina tuoretta kylmää kermaa saadaksesi enemmän ja pysyvämpää kermavaahtoa vispatessasi.

Soseutuslisävaruste (B)

Soseutuslisävarusteella voidaan soseuttaa keitettyjä vihannoksia ja hedelmiä, kuten perunoita, bataatteja, tomaatteja, luumuja ja omenoita.

Ennen käyttöä

- Älä soseuta kovaa tai keittämätöntä ruokaa; laite saattaa vioittua.
- Kuori ainekset ja poista kivet ja kovat osat; keitä

ja valuta vesi pois ja soseuta sitten hedelmä/vihannes.

Kokoaminen ja käyttö

- Sovita käyttöpyörästä (7a) varteen (7b) kääntämällä sitä myötäpäivään, kunnes se lukittuu paikoilleen.
- Käännä soseutuslisävaruste ylösalaisin ja laita sekoitusterä (7c) keskinavan päälle ja kierrä vastapäivään. (Jos käyttöpyörästä ei ole kunnolla paikoillaan, sekoitusterä ei kiinnity).
- Kohdista koottu soseutuslisävaruste moottoriosan kanssa ja napsauta osat yhteen. Kytke pistorasiaan.
- Uputa soseutuslisävaruste aineksiin ja kytke laite päälle.
- Liikuta soseutuslisävarustetta tasaisin pystyliikkein ainesten läpi, kunnes koostumus on haluamasi.
- Vapauta älynopeuskytkin ja varmista, että soseutuslisävaruste on pysähtynyt täysin, ennen kuin nostat sen ulos ruoasta.
- Irrota laite pistorasiasta käytön jälkeen. Irrota sekoitusterä (7c) kiertämällä vastapäivään.
- Irrota soseutuslisävaruste moottoriosasta painamalla EasyClick Plus vapautuspainiketta. Irrota vaihde akselista vastapäivään kiertämällä.

Varoitus

- Älä koskaan käytä soseutuslisävarustetta kasariissa suoraan lämmönlähteen päällä.
- Ota kasari aina liedeltä ja anna sen jäähtyä hieman.
- Laita kasari tai kulho vakaalle tasapinnalle ja tue sitä vapaalla kädellä.
- Älä naputa soseutuslisävarustetta keittoastian kylkeen käytön aikana tai sen jälkeen. Kaavi jäännösruoika pois lastalla.
- Parhaat soseutustulokset saadaan, kun kasaria tai kulhoa ei täytetä ruoalla yli puolenvälin.
- Älä käsittele useampaa kuin yhtä erää pitämättä välillä taukoa.
- Alla laitteen jäähtyä 4 minuuttia, ennen kuin jatkat käsittelyä.

Esimerkkiresepti: Perunamuusi

1 kg keitettyjä perunoita
200 ml lämmintä maitoa

- Laita perunat kulhoon ja soseuta 30 sekunnin ajan (paina älynopeuskytkin 3/4 pohjaan)
- Lisää maito. Jatka soseutusta 30 sekuntia.

Pilkontalisävaruste (C)

Pilkontalisävaruste (8) sopii erinomaisesti kovan juuston, sipulien, yrttien, valkosipulin, vihannesten, leivän, keksien ja pähkinöiden pilkkomiseen sekä pienen vauvanruokaseännösten valmistukseen.

«hc»-pilkontalisävarusteella (8) saadaan hienommat tulokset. Se ei sovellu lihan pilkkomiseen.

«hc»-pilkontalisävarustetta käytettäessä aineksia ei saa täyttää maksimivivaa korkeammalle. «hc»-pilkontalisävarusteen pisin käyttöaika: 1 minuutti suurella määrällä kosteita aineksia, 30 sekuntia kuivilla tai kovilla aineksilla. HUOMAA: odota vähintään 3 minuuttia, ennen kuin käytät sitä uudelleen (vikojen estämiseksi). Lopeta käsittely heti, jos moottori hidastuu ja/tai laite alkaa tärinästä voimakkaasti.

Lue käsittelyoppaasta C maksimimäärät, suositellut ajat ja nopeudet.

Ennen käyttöä

- Leikkaa ruoka valmiiksi pieniksi paloiksi pilkkomisen helpottamiseksi.
- Poista luut, jänteet ja rustot lihasta, jotta terät eivät vioitu.
- Tarkista, että liukumaton kumirengas (8d) on kiinni pilkontakulhon pohjassa.

Kokoaminen ja käyttö

- Irrota muovisuoja varoen terästä.
- Terä (8b) on erittäin terävä! Pitele sitä aina muoviosasta ja käsittele sitä varoen.
- Aseta terä pilkontakulhon (8c) keskitalpille. Paina se alas ja kierrä sitä siten, että se lukittuu paikoilleen.
- Täytä pilkontalisävaruste ruoalla ja laita kansi (8a) paikoilleen.
- Kohdista pilkontalisävaruste moottoriosan (2) kanssa ja napsauta ne yhteen.
- Käynnistä laite käyttäaksesi pilkontalisävarustetta. Pitele moottoriosaa käytön aikana yhdellä kädellä ja pilkontakulhoa toisella.
- Pilko kova ruoka (kuten parmesaanijuusto) aina täydellä nopeudella.
- Kun olet pilkkonut ainekset, irrota pistoke ja paina EasyClick Plus -vapautuspainikkeita (3) irrottaaksesi moottoriosan.
- Nosta kansi ylös. Ota terä varoen ulos ennen kuin tyhjennät kulhon. Irrota terä kiertämällä sitä hieman ja vetämällä se sitten irti.

Varoitus

- Älä käsittele pilkontalisävarusteilla (8) erittäin kovia ruokia, kuten kuorimattomia pähkinöitä, jääkuutioita, kahvinpajuja, jyviä tai kovia mausteita, kuten muskottipähkinää. Muutoin terät voivat vioittua.
- Jos käytät laitetta kuuman ruoan soseutukseen, varmista että neste ei kiehu. Anna kuuman ruoan jäähtyä hieman välttyäksesi palovamman vaaralta.
- Älä koskaan laita pilkontakulhoa mikroaaltouuniin.

«hc» – esimerkkiresepti: Hunajaluumut (pannukakkujen täytteeksi tai levikkeeksi)

50 g kuivattuja luumuja
75 g juoksevaa hunajaa
70 ml vettä (vaniljalla maustettua)

- Täytä «hc»-pilkkontakulho luumuilla ja juoksevalle hunajalla.
- Säilytä jääkaapissa 3 °C:n lämpötilassa 24 tuntia.
- Lisää 70 ml vettä (vaniljalla maustettua).
- Pilko 1,5 sekuntia maksiminopeudella (paina älynopeuskytkin pohjaan).

Monitoimilisävaruste

Monitoimilisävaruste (9) sopii:

- ohuen taikinan pilkkomiseen ja sekoittamiseen;
- taikinan vaivaamiseen (kun on käytetty enintään 250 g jauhoja);
- viipalointiin ja ranskalaisten perunoiden valmistukseen.

Pilkkominen (D)

Terä (9h) sopii lihan, kovan juuston, sipulien, yrttien, valkosipulin, vihannesten, leivän, keksien ja pähkinöiden pilkkomiseen.

Lue käsittelyoppaasta D maksimimäärät, suositellut ajat ja nopeudet.

Ennen käyttöä

- Leikkaa ruoka valmiiksi pieniksi paloiksi pilkkomisen helpottamiseksi.
- Poista luut, jänteet ja rustot lihasta, jotta terät eivät vioitu.
- Poista yrteistä varret ja kuori pähkinät.
- Tarkista, että liukumaton kumirengas (9g) on kiinni kulhon pohjassa.

Kokoaminen ja käyttö

- Irrota muovisuoja varoen terästä.
- Terä (9h) on erittäin terävä! Pitele sitä aina muoviosasta ja käsittele sitä varoen.
- Aseta terä kulhon (9f) keskitapille. Paina se alas ja kierrä sitä siten, että se lukittuu paikoilleen.
- Täytä kulho aineksilla. Kiinnitä kansi (9a) kulhoon kulhon kahvan oikealla puolella olevalla salvalla (9e) asettaen merkinnät kohdakkain.
- Lukitse kansi kiertämällä sitä myötäpäivään siten, että salpa kiinnittyy napsahtuen.
- Kiinnitä moottoriossa (2) liittimeen (9b).
- Kytke laite pistorasiaan ja aseta painin (9c) täyttöputken (9d).
- Käynnistä laite käyttäaksesi monitoimilisävarustetta. Pitele moottoriosaa käytön aikana yhdellä kädellä ja monitoimikoneen kulhoa toisella.
- Kun olet pilkkonut ainekset, irrota pistoke ja paina EasyClick Plus -vapautuspainikkeita (3) irrottaaksesi moottoriosan.
- Paina kannen salpaa (9e) ja pidä se pohjassa. Vapauta kansi (9a) kiertämällä sitä vastapäivään.
- Nosta kansi ylös. Ota terä varoen ulos ennen kuin tyhjennät kulhon. Irrota ja vapauta terä kiertämällä sitä hieman ja vetämällä se sitten irti.

Varoitukset

- Älä pilko monitoimilisävarusteella erittäin kovia ruokia, kuten kuorimattomia pähkinöitä,

jääkuutioita, kahvinpajuja, jyviä tai kovia mausteita, kuten muskottipähkinää. Muutoin terät voivat vioittua.

- Älä koskaan laita monitoimikoneen kulhoa mikroaaltouuniin.

Terällä (9h) voi myös sekoittaa ohutta taikinaa, kuten pannukakku- tai kakkutaikinaa, jossa on käytetty enintään 250 g jauhoja.

Esimerkkiresepti: Pannukakkutaikina

- 375 ml maitoa
250 g vehnä jauhoa
2 kananmuna
- Kaada maito kulhoon, lisää sitten jauhot ja lopuksi kananmunat.
 - Alla laitteen jäähtyä 4 minuuttia, ennen kuin jatkat käsittelyä.
 - Sekoita taikina tasaisesti täydellä nopeudella.

Taikinan vaivaaminen (D)

Kuva F koskee myös taikinakoukun (9i) käyttöä. Taikinakoukku sopii erinomaisesti erilaisten taikinoiden, kuten hiiva- ja leivonnaistaikinoiden, vaivaamiseen.

Kokoaminen ja käyttö

- Aseta taikinakoukku kulhon (9f) keskitapille. Paina se alas ja kierrä sitä siten, että se lukittuu paikoilleen.
- Täytä kulho taikinalla (enintään 250 g) ja lisää sitten muut ainekset, paitsi nesteet.
- Käytä laitetta painamalla älynopeuskytkintä $\frac{3}{4}$ alas.
- Lisää nesteet täyttöputken kautta moottorin ollessa käynnissä.
HUOM: Pisin vaivausaika: 1 minuutti – anna sen jälkeen moottorin jäähtyä 10 minuuttia.

Esimerkkiresepti: Pizzataikina

- 250 g vehnä jauhoa
 $\frac{1}{2}$ tlk suolaa
 $\frac{1}{2}$ tlk kuivahiivaa
5 rkl oliiviöljyä
150 ml vettä (haaleaa)
- Laita kaikki ainekset vettä lukuunottamatta kulhoon ja aloita vaivaaminen.
 - Lisää vesi täyttöputken kautta moottorin käydessä.

Esimerkkiresepti: Makeat leivonnaiset

- 250 g vehnä jauhoa
170 g suolatonta voita (kylmää/kovaa, pieninä paloina)
80 g sokeria
1 vaniljasokeri
1 pieni kananmuna
1 ripaus suolaa
- Laita voi ja sokeri kulhoon ja aloita vaivaaminen. Parhaat tulokset saadaan kylmällä voilla.
 - Lisää jauho ja muut ainekset.

- Taikinasta tulee liian pehmeää, jos sitä vaivataan liikaa. Lopeta vaivaaminen pian sen jälkeen, kun taikina on muotoutunut palloksi.
- Jäähdytä taikinaa jääkaapissa puoli tuntia ennen leipomista.

Viipalointi / pilkkominen / ranskalaiset perunat (E)

Raasta esimerkiksi omenat, porkkanat, perunat, punajuuret, kaali, kuva juusto (kuten parmesaani) hienolla tai karkealla raastinlisävarusteella (i).

Valmista ranskalaisia perunoita ranskalaisten perunoiden leikkuukiekolla (9k).

Lue suosittelut nopeudet käsittelyoppaasta E.

Kokoaminen ja käyttö

- Aseta lisävaruste lisävarusteenpidikkeeseen (9j) ja napsauta se paikoilleen ennen kuin aloitat viipaloinnin tai raastamisen. Laita koottu lisävarusteenpidike tai ranskalaisten perunoiden leikkuukiekko kulhon keskitapille ja kierrä sitä siten, että se lukittuu paikoilleen.
- Kiinnitä kansi kulhoon kulhon kahvan oikealla puolella olevalla salvalla.
- Lukitse kansi kiertämällä sitä myötäpäivään siten, että salpa kiinnittyy napsahtaen.
- Kiinnitä moottoriosan liittimeen.
- Kytke laite pistorasiaan ja laita käsiteltävät ainekset täyttöputkeen.
- Ranskalaiset perunat onnistuvat parhaiten, kun laitetaan 3-4 perunaa (koosta riippuen) kannen täyttöputkeen moottorin ollessa sammuksissa.
- Kytke laite päälle. Älä koskaan kurota täyttöputkeen laitteen ollessa päällä. Syötä ainekset aina painamalla painimella.
- Irrota pistoke käytön jälkeen ja paina vapautuspainikkeita irrottaaksesi moottoriosan.
- Irrota pistoke käytön jälkeen ja paina EasyClick Plus-vapautuspainikkeita irrottaaksesi moottoriosan.
- Paina kannen salpaa ja pidä se pohjassa. Vapauta kansi kiertämällä sitä vastapäivään.
- Nosta kansi ylös. Ota lisävarusteenpidike tai ranskalaisten perunoiden leikkuukiekko varoen ulos ennen kuin tyhjennät kulhon. Irrota lisävarusteenpidike tai ranskalaisten perunoiden leikkuukiekko kiertämällä sitä hieman ja vetämällä se sitten irti.
- Lisävaruste irrotetaan työntämällä ylöspäin sitä päätä, joka tulee esiin lisävarusteenpidikkeen pohjasta.

- Älä upota moottoriosaa (4) tai käyttöpyörästä (6a, 7a) veteen tai muuhun nesteeseen. Pyyhi puhtaaksi vain kostealla liinalla.
- Kansi (9a) voidaan huuhdella juoksevassa vedessä. Älä upota veteen tai laita tiskikoneeseen.
- Kaikki muut osat voidaan pestä tiskikoneessa. Älä käytä hankaavia puhdistusaineita, jotka voisivat naarmuttaa pintaa.
- Voit irrottaa liukumattoman kumirenkaan kulhon pohjasta voidaksesi puhdistaa sen erityisen hyvin.
- Kun prosessoidaan ruokaa, joka sisältää paljon pigmenttiä (esim. porkkanoita), lisävaruste saattaa värittyä. Pyyhi nämä osat vihannesöljyllä ennen puhdistamista.

Sekä mallin tietoja että näitä käyttöohjeita voidaan muuttaa ilman erillistä ilmoitusta.

Älä hävitä tuotetta kotitalousjätteiden kanssa sen käyttöönsä lopussa. Hävittäminen tapahtuu Braun-huollossa tai sopivassa keräyspisteessä.



Elintarvikkeiden kanssa kosketuksiin joutuvat materiaalit ja tarvikkeet vastaavat Euroopan yhteisön asetuksen 1935/2004 vaatimuksia.



Hoito ja puhdistus (F)

- Puhdista aina sauvasekoitin ja sopivat lisävarusteet huolella ennen ensimmäistä käyttöä ja jokaisen käyttökerran jälkeen vedellä ja pesuaineella.
- Irrota sauvasekoitin pistorasiasta ennen puhdistamista.

Polski

Nasze produkty zostały zaprojektowane tak, aby spełniać najwyższe standardy w zakresie jakości, funkcjonalności i wzornictwa. Mamy nadzieję, że nowy produkt firmy Braun spełni Państwa oczekiwania.

Przed użyciem

Przed użyciem urządzenia należy dokładnie i w całości przeczytać instrukcję obsługi.

Uwaga

-  Ostrza są bardzo ostre! Aby uniknąć skaleczeń, obchodź się z nimi niezwykle ostrożnie.
- Należy zachować ostrożność podczas obchodzenia się z ostrzami o ostrych krawędziach, opróżniania misy i czyszczenia.
- Urządzenie nie powinno być używane przez osoby o obniżonej sprawności fizycznej, sensorycznej lub umysłowej oraz osoby z niewystarczającą wiedzą i doświadczeniem, jeśli nie znajdują się one pod nadzorem osoby odpowiedzialnej za ich bezpieczeństwo, nie zostały poinstruowane jak bezpiecznie używać urządzenia oraz nie zrozumiały związanych z tym zagrożeń.
- Nie wolno pozwolić, aby dzieci bawiły się tym urządzeniem.
- Urządzenie nie powinno być używane przez dzieci.
- W pobliżu urządzenia oraz jego kabla zasilającego nie mogą przebywać dzieci.
- W przypadku, gdy kabel zasilający jest uszkodzony, wówczas w celu uniknięcia zagrożeń dla użytkownika, kabel ten musi zostać wymieniony przez producenta, autoryzowany serwis naprawczy producenta lub przez osobę o podobnych kwalifikacjach fachowych.

- Przed pozostawieniem urządzenia bez nadzoru, montażem, demontażem, czyszczeniem oraz przechowywaniem należy każdorazowo je wyłączyć i odłączyć od sieci.
- Przed podłączeniem urządzenia do gniazda zasilania sprawdź, czy napięcie prądu jest zgodne z napięciem wskazanym na urządzeniu.
- Urządzenie jest przeznaczone wyłącznie do użytku w gospodarstwie domowym i do obróbki normalnych dla gospodarstw domowych ilości produktów.
- Urządzenie należy stosować wyłącznie zgodnie z jego przeznaczeniem opisanym w niniejszej instrukcji obsługi. Niewłaściwe użycie może spowodować niebezpieczeństwo uszkodzenia ciała.
- Nie używać żadnych części urządzenia w kuchenkach mikrofalowych.
- Przed pierwszym użyciem lub w razie konieczności należy wyczyścić wszystkie elementy zgodnie z instrukcjami z rozdziału Konserwacja i Czyszczenie.

Części i osprzęt

- Inteligentny przełącznik prędkości / różne prędkości
- Silnik
- Przyciski blokady EasyClick Plus
- Nasadka ActiveBlade
- Wysokie naczynie
- Końcówka do trzepania
 - Przekładnia
 - Trzepaczka
- Końcówka do przecierania
 - Przekładnia
 - Nasadka do przecierania
 - Łopatka
- 350 ml końcówka do siekania «hc»
 - Pokrywa
 - Ostrze do siekania
 - Misa do siekania
 - Antypoślizgowy pierścień gumowy
- 1500 ml końcówka do robota kuchennego «fp»
 - Pokrywa (z przekładnią)
 - Sprzęgło silnika

- c Popychacz
- d Otwór do napełniania
- e Zatrząsk pokryw
- f Pojemnik uniwersalny
- g Antypoślizgowy pierścień gumowy
- h Ostrze do siekania
- i Hak do wyrabiania ciasta
- j Uchwyt wkładki
 - (i) Wkładka do krojenia w plasterki (na drobno i grubo)
 - (ii) Wkładki do szatkowania (na drobno i grubo)
- k Tarcza do frytek

Rozpakowywanie

Wyciągnij urządzenie z opakowania. Zdemontuj wszystkie elementy opakowania. Zdemontuj wszystkie etykiety znajdujące się na urządzeniu (nie usuwaj tabliczki znamionowej).

Jak korzystać z urządzenia

Inteligentny przełącznik wielu prędkości

Wszystkie prędkości dostępne za jednym naciśnięciem. Im mocniej naciskasz tym większa jest prędkość. Im wyższa prędkość tym szybsze i bardziej efektywne jest miksowanie i siekanie.

Obsługa tylko jedną ręką; Inteligentny przełącznik prędkości (1) umożliwia włączanie urządzenia i kontrolę prędkości jego obrotów przy użyciu jednej ręki.

Nasadka ActiveBlade (A)

Ręczny blender wyposażony jest w nasadkę ActiveBlade, która umożliwia wydłużenie ostrza do samego końca nasadki miksującej. Regulacja położenia ostrza następuje automatycznie, w zależności od siły nacisku podczas miksowania. Funkcja ta jest szczególnie przydatna podczas miksowania twardych produktów takich jak surowe owoce i warzywa.

Rozwiązanie to doskonale sprawdza się także podczas przygotowywania dipów, sosów, dresingów do sałatek, zup, pokarmów dla dzieci a także drinków i koktajli mlecznych.

Aby uzyskać najlepszy efekt miksowania urządzenie należy ustawić na najwyższe obroty.

Montaż i obsługa

- Wprowadź końcówkę nasadki ActiveBlade (4) do silnika, aż do zaskoczenia blokady (kliknięcia).
- Umieść nasadkę miksującą do pojemnika z produktami, które mają być zmiksowane. Następnie włącz urządzenie.
- Miksuj składniki poruszając delikatnie końcówką w górę i w dół, aż do uzyskania wymaganej

konsystencji produktów. Wysokość położenia ostrza w nasadce miksującej ActiveBlade zmienia się w zależności od przyłożonej siły nacisku.

- Po użyciu odłącz blender od źródła zasilania i naciśnij przyciski blokady EasyClick Plus (3), aby odłączyć nasadkę ActiveBlade.

Uwaga

- Płynny lub miksowane składniki nie powinny przekraczać poziomu zielonej linii znajdującej się na nasadce miksującej.
- W przypadku używania urządzenia do przecierania gorącej żywności w rondlu lub garnku należy w pierwszej kolejności wyłączyć palnik kuchenki i sprawdzić czy płyn przestał się gotować. Aby uniknąć ryzyka poparzenia należy odczekać do momentu lekkiego schłodzenia się potrawy.
- Nie należy pozostawiać nieużywanego blendera w gorącym naczyniu lub na kuchence.
- Nie należy skrobać nasadką ActiveBlade po spodzie naczynia.

Przykładowy przepis: Majonez

250 g oleju (np. oleju słonecznikowego)

1 jajko i 1 dodatkowe żółtko jajka

1-2 łyżeczki octu

sól i pieprz do smaku

- Umieść wszystkie składniki (o temperaturze pokojowej) w wysokim naczyniu w kolejności jak wyżej.
 - Umieść nasadkę miksującą blendera na spodzie naczynia. Miksuj z maksymalną prędkością do momentu rozpoczęcia się procesu emulgacji oleju.
 - Przy włączonym blenderze powoli poruszaj nasadką miksującą w górę i w dół mieszanki w celu zebrania resztek oleju.
- UWAGA: Czas przygotowania: majonez sałatkowy ok. 1 minuty, gęsty majonez około 2 minut (np. do dipów).

Końcówka do trzepania (A)

Używaj trzepaczki tylko do ubijania śmietany i jajek, przygotowania ciasta biszkoptowego oraz gotowych do miksowania deserów.

Montaż i obsługa

- Podłącz trzepaczkę (6b) do przekładni (6a).
- Ustaw w jednej linii silnik i trzepaczkę i przyciśnij do siebie oba elementy, aż do zaskoczenia blokady (kliknięcia).
- Po użyciu odłącz urządzenie od źródła zasilania i naciśnij przyciski zwalniania blokady EasyClick Plus, aby odłączyć korpus silnika. Następnie wyciągnij trzepaczkę z przekładni.

Wskazówki dla uzyskania najlepszych efektów

- Obracaj trzepaczką w prawo, trzymając ją pod niewielkim kątem.

- Aby uniknąć rozpryskiwania rozpocznij ubijanie z niewielką prędkością i ubijaj produkty w głębokim naczyniu.
- W pierwszej kolejności umieść trzepaczkę w misie, a następnie włącz urządzenie.
- Przed rozpoczęciem ubijania jajek upewnij się, czy trzepaczka i misa do mieszania są czyste i pozbawione tłuszczu. Ubijaj jednocześnie nie więcej niż 4 jajka.

Przykładowy przepis: Bita śmietana

400 ml schłodzonej śmietany (min. 30% zawartości tłuszczu, temp. 4 – 8 °C)

- Rozpocznij ubijanie z niewielką prędkością (naciskając lekko przełącznik), a następnie zwiększ prędkość ubijania (naciskając mocniej przełącznik).
- Aby uzyskać lepszy efekt ubijania zawsze używaj świeżej, schłodzonej śmietany.

Końcówka do przecierania (B)

Końcówka do przecierania może służyć do przecierania gotowanych warzyw i owoców takich jak ziemniaki, bataty, pomidory, śliwki i jabłka.

Przed użyciem

- Nie wolno przecierać twardych i nieugotowanych produktów, gdyż może to doprowadzić do uszkodzenia urządzenia.
- Przed rozpoczęciem przecierania owoców lub warzyw należy usunąć z nich wszelkie zanieczyszczenia, obrać ze skóry, a następnie ugotować i pozbyć się nadmiaru wody.

Montaż i obsługa

- Zamocuj przekładnię (7a) na nasadce (7b), obracając ją w prawo, aż do momentu zaskoczenia blokady.
- Obróć końcówkę do przecierania do góry i nałóż łopatkę (7c) na środkową piastę. Przekręć ją w lewo, aby znalazła się we właściwym miejscu. (Jeżeli przekładnia nie będzie prawidłowo zamocowana, to łopatką nie da się zablokować w odpowiedniej pozycji).
- Ustaw w jednej linii silnik i końcówkę do przecierania i przyciśnij do siebie oba elementy, aż do zaskoczenia blokady (kliknięcia). Podłącz urządzenie do źródła zasilania.
- Umieść końcówkę do przecierania w środku składników i włącz urządzenie.
- Delikatnie przesuвай końcówką do przecierania w górę i w dół, aż do uzyskania pożądanej konsystencji produktu.
- Przed wyjściem końcówki do przecierania z potrawy zwolnij inteligentny przełącznik prędkości i upewnij się, że końcówka do przecierania przestała się obracać.
- Po użyciu odłącz urządzenie od źródła zasilania. Usuń łopatkę (7c) przekręcając ją w prawo.

- Naciśnij przyciski blokady EasyClick Plus, aby odłączyć silnik od końcówki do przecierania. Odłącz przekładnię od wałka napędowego, obracając ją w lewo.

Uwaga

- Końcówki do przecierania nie wolno używać w rondlu stojącym na palniku kuchenki.
- Rondel należy zawsze zdjąć z ognia i lekko ostudzić.
- Rondel lub misę należy ustawić na płaskiej, stabilnej powierzchni i przytrzymać ręką.
- Podczas i po zakończeniu użycia urządzenia nie należy uderzać końcówką do przecierania o krawędź naczynia do gotowania. Resztki potrawy należy zeskrobywać ze ścianek naczynia przeznaczoną do tego szpatułką.
- Aby uzyskać najlepsze efekty, miksowana potrawa powinna zajmować najwyżej połowę objętości rondla lub misy.
- Nie należy miksować produktów jednych po drugich.
- Przed ponowną pracą pozostaw urządzenie do ostygnięcia przez 4 minuty.

Przykładowy przepis: Puree ziemniaczane

1 kg ugotowanych ziemniaków

200 ml ciepłego mleka

- Umieść ziemniaki w misie i przecieraj przez 30 sekund (nacisk 3/4 na inteligentnym przełączniku prędkości)
- Dodaj mleko. Przecieraj przez 30 sekund.

Końcówka do siekania (C)

Końcówka do siekania (8) przeznaczona jest w szczególności do siekania twardego sera, cebuli, ziół, czosnku, warzyw, chleba, krakersów i orzechów, a także przygotowywania niewielkich porcji przecierów dla niemowląt.

Do siekania drobnych orzechów używaj końcówki «hc» (8). Nie nadaje się do mięsa.

Podczas używania końcówki «hc» nie przekraczać linii maksymalnej ilości składników. Maksymalny czas pracy końcówki do siekania «hc»: 1 minuta dla dużej ilości mokrych składników, 30 sekund dla wysuszonych i twardych składników.

UWAGA: odczekaj co najmniej 3 minuty przed kolejnym użyciem (aby zapobiec usterkom). Natychmiast zakończ obróbkę, gdy zmniejszy się prędkość obrotowa silnika lub gdy pojawią się silne wibracje.

Informacje dotyczące maksymalnej masy, zalecanych czasów i prędkości zawarte są w instrukcji obróbki C.

Przed użyciem

- Pokrój produkty na małe kawałki, aby ułatwić siekanie.

- Usuń z mięsa kości, ścięgna i chrząstki, aby zapobiec uszkodzeniu ostrzy.
- Sprawdź, czy antypoślizgowy pierścień gumowy (8d) znajduje się na spodzie miski do siekania.

Montaż i obsługa

- Usuń ostrożnie plastikową osłonę z ostrza.
- Ostrze (8b) jest bardzo ostre! Chwytaj ostrze za plastikową część znajdującą się u góry i obchodź się z nim ostrożnie.
- Umieść ostrze na środkowym trzpieniu miski do siekania (8c) Naciśnij ostrze i obróć je, aż do momentu zaskoczenia blokady.
- Napełnij misę produktami i nałóż pokrywę (8a).
- Ustaw w jednej linii końcówkę do siekania i silnik (2) i przyciśnij oba elementy, aż do zaskoczenia blokady (kliknięcia).
- Aby użyć ostrza do siekania należy włączyć urządzenie. Podczas obróbki produktów trzymaj jedną ręką korpus silnika, a drugą misę do siekania.
- Produkty twarde (np. parmezan) siekaj z maksymalną prędkością.
- Po zakończeniu siekania odłącz urządzenie od źródła zasilania, a następnie naciśnij przyciski zwalniania blokady EasyClick Plus (3), aby odłączyć korpus silnika.
- Zdejmij pokrywę. Ostrożnie wyjmij ostrze i opróżnij misę. Aby usunąć ostrze przekręć je delikatnie i wyciągnij.

Ostrożnie

- Nie używaj końcówki do siekania (8) z ostrzami do siekania w przypadku obróbki bardzo twardych produktów takich jak niełuskane orzechy, kostki lodu, ziarna kawy, ziarna zbóż lub twardych przypraw np. gałka muszkatołowa. Obróbka takich produktów może doprowadzić do uszkodzenia ostrzy.
- W przypadku używania urządzenia do przecierania gorącej żywności należy upewnić się, że płyn przestał się gotować. Aby uniknąć ryzyka poparzenia, należy odczekać do momentu lekkiego schłodzenia się potrawy.
- Nie wolno podgrzewać miski do siekania kuchence mikrofalowej.

«hc» Przykładowy przepis: Suszone śliwki z miodem (jako nadzienie do naleśników lub pasta)

50 g suszonych śliwek

75 g kremowego miodu

70 ml wody (z aromatem waniliowym)

- Włóż suszone śliwki i kremowy miód do miski do siekania «hc».
- Przechowywać przez 24 godz. w lodówce, w temperaturze 3 °C.
- Dodać 70 ml wody (z aromatem waniliowym).
- Siekać przez 1,5 sekundy przy najwyższej prędkości (naciskając mocno przycisk, aż do uzyskania maksymalnej prędkości).

Osprzęt do robota kuchennego

Osprzęt do robota kuchennego (9) może służyć do:

- siekania, miksowania i mieszania luźnego ciasta;
- wyrabiania ciasta (maksymalnie z 250 g mąki);
- krojenia w plasterki, szatkowania i przygotowania frytek.

Siekanie (D)

Ostrze (9h) przeznaczone jest do siekania mięsa, twardego sera, cebuli, przypraw, czosnku, warzyw, chleba, krakersów i orzechów.

Informacje dotyczące maksymalnej masy, zalecanych czasów i prędkości zawarte są w instrukcji obróbki D.

Przed użyciem

- Pokrój produkty na małe kawałki, aby ułatwić siekanie.
- Usuń z mięsa kości, ścięgna i chrząstki, aby zapobiec uszkodzeniu ostrzy.
- Usuń łodygi z przypraw ziołowych i łupiny z orzechów.
- Sprawdź, czy antypoślizgowy pierścień gumowy (9g) znajduje się na spodzie miski robota kuchennego.

Montaż i obsługa

- Usuń ostrożnie plastikową osłonę z ostrza.
- Ostrze (9h) jest bardzo ostre! Chwytaj ostrze za plastikową część znajdującą się u góry i obchodź się z nim ostrożnie.
- Umieść ostrze na środkowym trzpieniu miski (9f). Naciśnij ostrze i obróć je, aż do momentu zaskoczenia blokady.
- Napełnij misę składnikami. Załóż pokrywę (9a) na misę z zatrzaskiem (9e) ustawionym na prawo od uchwyty misy i ustaw zgodnie z oznaczeniem.
- Aby zamknąć pokrywę obróć ją w prawo, aż do zaskoczenia blokady.
- Włóż silnik (2) do sprężynki (9b), aż do momentu zaskoczenia blokady.
- Podłącz urządzenie do źródła zasilania i włóż popychacz (9c) do otworu do napełniania (9d).
- Aby użyć robota należy włączyć urządzenie. Podczas obróbki produktów trzymaj jedną ręką korpus silnika, a drugą misę robota.
- Po zakończeniu siekania odłącz urządzenie od źródła zasilania, a następnie naciśnij przyciski zwalniania blokady EasyClick Plus (3), aby odłączyć korpus silnika.
- Naciśnij i przytrzymaj zatrzask pokrywę (9e). Przekręć pokrywę (9a) w lewą stronę, aby zwolnić blokadę.
- Zdejmij pokrywę. Ostrożnie wyjmij ostrze i opróżnij misę ze składników. Aby odblokować i usunąć ostrze przekręć je delikatnie, a następnie pociągnij.

Ostrożnie

- Nie używaj końcówki robota do siekania bardzo twardych produktów takich jak niełuskane orzechy, kostki lodu, ziarna kawy, ziarna zbóż lub twardych przypraw np. gałka muszkatołowa. Obróbka takich produktów może doprowadzić do uszkodzenia ostrzy.
- Nie wolno podgrzewać miski robota w kuchence mikrofalowej.

Przy użyciu ostrza (9h) można także mieszać luźne ciasto np. ciasto naleśnikowe lub ciasto na babkę, z maksymalną ilością mąki wynoszącą 250 g.

Przykładowy przepis: Ciasto naleśnikowe

375 ml mleka

250 g mąki

2 jajka

- Wlej mleko do miski, wsyp mąki i dodaj jajek.
- Miksuj produkty z maksymalną prędkością do uzyskania jednolitej konsystencji.

Wyrabianie ciasta (D)

Na ilustracji F pokazano użycie haka (9i) do wyrabiania ciasta. Hak do wyrabiania ciasta nadaje się idealnie do produkcji różnych rodzajów ciast np. ciasta drożdżowego lub ciasta na placki.

Montaż i obsługa

- Umieść hak do wyrabiania ciasta na środkowym trzpieniu miski (9f). Naciśnij hak i obróć go, aż do momentu zaskoczenia blokady.
 - Napełnij misę mąką (maksymalnie 250 g), a następnie dodaj kolejne składniki z wyłączeniem płynów.
 - Włącz urządzenie z siłą nacisku $\frac{3}{4}$ na inteligentnym przełączniku prędkości.
 - Płyny dodawaj poprzez otwór do napełniania podczas pracy silnika.
- UWAGA:** Maksymalny czas wyrabiania ciasta: 1 minuta - po tym czasie wyłącz silnik na 10 minut w celu jego schłodzenia.

Przykładowy przepis: Ciasto do pizzy

250 g mąki

$\frac{1}{2}$ łyżki stołowej soli

$\frac{1}{2}$ łyżki stołowej wysuszonych drożdży

5 łyżek stołowych oliwy z oliwek

150 ml wody (letniej)

- Włóż wszystkie składniki, z wyjątkiem wody, do miski i rozpocznij wyrabianie ciasta.
- Przy uruchomionym silniku dodaj wodę poprzez otwór do napełniania.

Przykładowy przepis: Słodkie ciasto

250 g czystej mąki

170 g niesolonego masła (zimne i twarde, małe kawałki)

80 g cukru

1 cukier waniliowy

1 małe jajko

1 szczypta soli

- Włóż masło i cukier do miski i rozpocznij wyrabianie. Dla lepszego efektu użyj zimnego masła.
- Dodaj mąkę i pozostałe składniki.
- Przy zbyt długim wyrabianiu ciasto będzie zbyt miękkie. Zakończ wyrabianie ciasta po uformowaniu się kuli.
- Przed przystąpieniem do kolejnych czynności włóż ciasto do lodówki na pół godziny.

Krojenie w plasterki / Szatkowanie / Przygotowanie frytek (E)

Do szatkowania takich produktów jak jabłka, marchew, ziemniaki, buraki, kapusta, twarde ser (np. parmezan) używaj wkładek do szatkowania na drobno i grubo (i).

Do przygotowywania frytek używaj specjalnej tarczy do produkcji frytek (9k).

Informacje dotyczące zalecanych prędkości zawarte są w instrukcji obróbki E.

Montaż i obsługa

- W celu pokrojenia produktów w plasterki i poszatkowania włóż odpowiednią wkładkę w specjalny uchwyt wkładki (9j) i zablokuj ją w danym położeniu. Umieść uchwyt z wkładką lub tarczą do frytek na środkowym trzpieniu miski i przekręć w celu zablokowania we właściwym miejscu.
- Załóż pokrywę na misę z zatrzaskiem ustawionym na prawo od uchwyty miski.
- Aby zamknąć pokrywę obróć ją w prawo, aż do zaskoczenia blokady.
- Włóż silnik do sprzęgła, aż do momentu zaskoczenia blokady.
- Podłącz urządzenie do źródła zasilania i włóż produkty do otworu do napełniania.
- Dla uzyskania najlepszego efektu produkcji frytek przy wyłączonym silniku umieść 3-4 ziemniaki (w zależności od rozmiaru) w otworze do napełniania w pokrywie.
- Włącz urządzenie w celu rozpoczęcia obróbki. W żadnym wypadku nie wolno sięgać do wnętrza otworu do napełniania przy włączonym silniku. Do wprowadzania produktów zawsze używaj popychacza.
- Po użyciu odłącz urządzenie od źródła zasilania i naciśnij przyciski blokady, aby odłączyć korpus silnika.
- Po użyciu odłącz urządzenie od źródła zasilania i naciśnij przyciski zwalniania blokady EasyClick Plus, aby odłączyć korpus silnika.
- Naciśnij i przytrzymaj zatrzask pokrywy. Przekręć pokrywę w lewą stronę, aby zwolnić blokadę.
- Zdejmij pokrywę. Ostrożnie wyjmij uchwyt z wkładką lub tarczą do frytek, a następnie opróżnij misę z zawartości. Aby usunąć uchwyt wkładki lub tarczę do frytek przekręć je delikatnie i wyciągnij.

- W celu wyjęcia wkładki z uchwytu naciśnij do góry koniec wkładki, który wystaje u spodu uchwytu wkładki.

Konserwacja i czyszczenie (F)

- Blender ręczny oraz jego akcesoria umyj po pierwszym użyciu i każdym kolejnym wodą i detergentem.
- Przed rozpoczęciem czyszczenia odłącz blender od źródła zasilania.
- Nie dopuszczaj do zamoczenia silnika (2) i przekładni (6a, 7a) wodą lub innym płynem. Urządzenie należy czyścić tylko przy użyciu wilgotnej szmatki.
- Pokrywę (9a) można myć pod bieżącą wodą. Nie zanurzaj w wodzie i nie myj w zmywarce.
- Wszystkie pozostałe części można myć w zmywarce. Nie używaj środków do szorowania, gdyż może to prowadzić do zarysowania powierzchni.
- Aby dokładnie wyczyścić, zdejmij ze spodu miski antypoślizgowy pierścień gumowy.
- Podczas obróbki produktów o wysokiej zawartości pigmentu (np. marchwi) może dojść do przebarwienia osprzętu. Przed umyciem należy takie części przetrzeć olejem jadalnym.

Producent zastrzega sobie możliwość wprowadzania zmian w specyfikacji technicznej produktu oraz w instrukcji obsługi urządzenia bez wcześniejszego powiadomienia.

Zużytego urządzenia nie wolno łączyć i wyrzucać wraz z odpadami komunalnymi. Zużyte urządzenie należy przekazać do odpowiedniego punktu zbiórki zużytego sprzętu elektrycznego i elektronicznego.



Materiały i przedmioty przeznaczone do kontaktu z artykułami spożywczymi są zgodne ze wskazaniami Rozporządzenia Komisji Europejskiej 1935/2004.



Český

Naše výrobky jsou navrženy tak, aby splňovaly nejvyšší standardy kvality, funkčnosti a designu. Doufáme, že budete mít ze svého nového přístroje Braun radost.

Před použitím

Než začnete přístroj používat, pečlivě si přečtete celý tento návod.

Pozor

-  Nože jsou velmi ostré! Abyste předešli poranění, zacházejte s noži velmi opatrně.
- Při manipulaci s ostrými řezacími noži, při vyprazdňování nádoby a během čištění je třeba dávat pozor.
- Osoby se sníženými fyzickými, senzorickými nebo duševními schopnostmi nebo s nedostatkem zkušeností a znalostí mohou používat tento přístroj pouze pod dozorem nebo po instrukcích týkající se bezpečného používání přístroje, a pokud rozumí souvisejícím rizikům.
- S přístrojem si děti nesmějí hrát.
- Tento přístroj nesmějí používat děti.
- Děti by se měly udržovat v dostatečné vzdálenosti od přístroje a jeho přírodní šňůry.
- Je-li přírodní šňůra poškozená, musí ji vyměnit výrobce, jeho servisní zástupce nebo podobně kvalifikovaná osoba, aby se předešlo nebezpečí.
- Vždy přístroj vypněte a odpojte, je-li ponechán bez dohledu a před sestavováním, rozebíráním, čištěním a uskladněním.
- Před připojením k elektrické zásuvce zkontrolujte, zda napětí v elektrické síti odpovídá napětí uvedenému na přístroji.
- Tento přístroj je konstruován pouze pro používání v domácnosti a pro zpracovávání množství normálních v domácnosti.

- Nepoužívejte přístroj k žádnému jinému účelu než je určený účel popsáný v tomto návodu k použití. Jakékoli nesprávné použití může zapříčinit potenciální možnost úrazu.
- Nepoužívejte žádný díl v mikrovlnné troubě.
- Očistěte před prvním použitím nebo podle potřeby všechny díly podle pokynů v části Péče a čištění.

Díly a příslušenství

- 1 Spínač Smartspeed / variabilní rychlosti
- 2 Část motoru
- 3 Uvolňovací tlačítka EasyClick Plus
- 4 Hřídel ActiveBlade
- 5 Pohár
- 6 Šlehací příslušenství
 - a Převodovka
 - b Metla
- 7 Příslušenství na pyré
 - a Převodovka
 - b Hřídel na pyré
 - c Lopatka
- 8 350 ml příslušenství na sekání «hc»
 - a Víko
 - b Sekací nůž
 - c Sekací nádoba
 - d Protiskluzový pryžový kroužek
- 9 1500 ml příslušenství kuchyňského robota «fp»
 - a Víko (s převodem)
 - b Spojka pro část motoru
 - c Posunovač
 - d Plnicí trubice
 - e Západka víka
 - f Nádoba robota
 - g Protiskluzový pryžový kroužek
 - h Sekací nůž
 - i Hnětací hák
 - j Držák vložky
 - (i) Krájecí vložka (jemná, hrubá)
 - (ii) Strouhací vložky (jemná, hrubá)
 - k Kotouč na hranolky

Vybalení

Vyjměte přístroj z kartonu. Odstraňte všechny kusy obalu. Sejměte všechny štítky na přístroji (neodstraňujte výkonový štítek).

Jak používat přístroj

Spínač Smartspeed pro variabilní rychlosti

Jedno stisknutí, všechny rychlosti. Čím více stisknete, tím vyšší je rychlost. Čím vyšší je rychlost,

tím rychlejší a jemnější jsou výsledky mixování a sekání.

Obsluha jednou rukou: spínač Smartspeed (1) umožňuje zapnout přístroj a ovládat rychlost jednou rukou.

Hřídel ActiveBlade (A)

Ruční mixér je opatřený hřídelem ActiveBlade, který umožňuje vysunout nůž do spodní části zvonu. Nastavení se provádí automaticky tlakem potřebným při mixování, hodí se zvláště k mixování tvrdých potravin, např. syrového ovoce a zeleniny.

Rovněž se skvěle hodí k přípravě dipů, omáček, salátových dresinků, polévek, kojenecké stravy a také nápojů, smoothies a mléčných koktejlů.

Pro nejlepší výsledky používejte nejvyšší rychlost.

Sestavení a obsluha

- Připevněte hřídel ActiveBlade (4) k části motoru tak, aby zaklapl.
- Umístěte mixovací hřídel do směsi, která se má mixovat. Poté zapněte přístroj.
- Rozmixujte přísady do požadované konzistence jemnými pohyby nahoru a dolů. V závislosti na působícím tlaku se hřídel ActiveBlade stlačí a nůž se vysune.
- Po použití odpojte ruční mixér od sítě a stiskněte uvolňovací tlačítka EasyClick Plus (3) pro sejmutí hřídele ActiveBlade.

Pozor

- Nenechte tekutiny nebo přísady přesáhnout zelenou rysku mixovacího hřídele.
- Při použití přístroje k přípravě pyré z horkých potravin v pánvi nebo hrnci sejměte pánev nebo hrnec z tepelného zdroje a ujistěte se, že tekutina nevěř. Nenechte horké potraviny trochu vychladnout, abyste zabránili riziku opaření.
- Nenechte ruční mixér usazený v horkém hrnci na panelu sporáku, když jej nepoužíváte.
- Neoškrabujte hřídel ActiveBlade o spodek pánvi a hrnců.

Příklad receptu: Majonéza

250 g oleje (např. slunečnicový olej)

1 vejce a 1 vaječný žloutek navíc

1–2 polévková lžíce octa

sůl a pepř pro ochucení

- Vložte všechny přísady (při pokojové teplotě) do poháru ve výše uvedeném pořadí.
- Vložte ruční mixér na dno poháru. Mixujte maximální rychlostí, dokud olej nezačne emulgovat.
- Se stále běžícím ručním mixérem pomalu zvedněte hřídel ke hladině směsi a zpět dolů pro zpracování zbytku oleje.

POZNÁMKA: Doba zpracování: přibl. 1 minuta pro saláty a až 2 minuty pro hustší majonézu (např. pro namáčení).

Šlehací příslušenství (B)

Používejte metlu pouze ke šlehání krému, vaječných bílků, výrobě piškotových buchet a hotových dezertů.

Sestavení a obsluha

- Připevněte metlu (6b) k převodovce (6a).
- Zarovnejte těleso motoru se sestaveným nástavcem a zatlačte díly do sebe tak, aby zaklaply.
- Po použití odpojte přístroj od sítě a stiskněte uvolňovací tlačítka EasyClick Plus pro sejmutí části motoru. Poté vytáhněte metlu z převodovky.

Rady pro co nejlepší výsledek

- Pohybuje metlou ve směru hodinových ručiček a držte ji v lehkém náklonu.
- Pro zabránění rozstříku začněte pomalu a používejte šlehací nástavec v hlubokých nádobách nebo hrncích.
- Vložte metlu do nádoby a teprve poté zapněte přístroj.
- Před šleháním vaječných bílků se vždy ujistěte, že jsou metla a mísicí nádoba zcela čisté a prosté tuku. Šlehejte maximálně 4 vaječné bílky.

Przykładowy przepis: Bita śmietana

400 ml schłodzonej śmietany (min. 30% zawartości tłuszczu, temp. 4 – 8 °C)

- Rozpocznij ubijanie z niewielką prędkością (naciskając lekko przełącznik), a następnie zwiększ prędkość ubijania (naciskając mocniej przełącznik).
- Aby uzyskać lepszy efekt ubijania zawsze używaj świeżej, schłodzonej śmietany.

Příslušenství na pyré (B)

Příslušenství na pyré lze použít k rozmačkávání vařeného zeleniny a ovoce, např. brambor, sladkých brambor, rajčat, švestek a jablek.

Před použitím

- Nerozmačkávejte tvrdé nebo neuvařené potraviny, může to poškodit přístroj.
- Olupejte a odstraňte pecky nebo tvrdé části, ovoce/zeleninu uvařte a zced'te, poté rozmačkávejte.

Sestavení a obsluha

- Připevněte převodovku (7a) k hřídeli (7b) otáčením ve směru hodinových ručiček, dokud nezaklapne na místě.
- Otočte příslušenství na pyré spodní částí nahoru a připevněte lopatku (7c) přes středový náboj a

otočte jí proti směru hodinových ručiček. (Není-li převodovka správně připevněná, nelze lopatku zajistit na místě).

- Zarovnejte sestavené příslušenství na pyré s tělesem motoru a zaklapněte obě části do sebe. Zapojte zástrčku.
- Ponořte mačkáací nástavec do přísad a zapněte přístroj.
- Pohybuje mačkáacím nástavcem lehce nahoru a dolů skrz přísady, dokud nedosáhnete požadované konzistence.
- Uvolněte spínač Smartspeed a ujistěte se, že se příslušenství na pyré zcela zastavilo, než je vyjmete z pokrmu.
- Po použití odpojte přístroj od sítě. Sejměte lopatku (7c) otočením ve směru hodinových ručiček.
- Stiskněte uvolňovací tlačítka EasyClick Plus pro sejmутí příslušenství na pyré z části motoru. Oddělte převodovku od hřídele otočením proti směru hodinových ručiček.

Pozor

- Nikdy nepoužívejte příslušenství na pyré v hrnci nad přímým teplem.
- Vždy sejměte hrnec z plotny a nechte lehce vychladnout.
- Postavte hrnec nebo nádobu na stabilní rovný povrch a volnou rukou jej přidržte.
- Neklepejte příslušenstvím na pyré o bok nádoby na vaření během používání nebo po něm. Seškrabte zbytky potravin škrabkou.
- Pro dosažení co nejlepší výsledků neplňte hrnec nebo nádobu potravinami více než do poloviny.
- Nezpracovávejte více než jednu dávku bez přerušení.
- Před pokračováním ve zpracovávání nechte přístroj 4 minuty vychladnout.

Příklad receptu: Bramborová kaše

1 kg vařených brambor

200 ml teplého mléka

- Vložte brambory do nádoby a mačkejte je 30 sekund (3/4 dráhy tlačítka Smartspeed)
- Přidejte mléko. Pokračujte v mačkání dalších 30 sekund.

Příslušenství na sekání (C)

Sekáček (8) se skvěle hodí k sekání tvrdého sýru, cibule, bylin, česneku, zeleniny, chleba, sucharů, ořechů a pro přípravu malých porcí dětské kaše.

Použijte sekáček «hc» (8) pro jemné výsledky. Není vhodné pro maso.

Pro sekáček «hc» množství přísad nesmí přesáhnout výše než je označení max. Maximální doba provozu pro sekáček «hc»: 1 minuta pro velká množství mokřých přísad, 30 sekund pro suché nebo tvrdé přísady.

POZNÁMKA: před dalším provozem nechte interval nejméně 3 minuty (aby se zabránilo poruchám). Ihned zastavte zpracovávání, pokud rychlost motoru klesne anebo dochází k silným vibracím.

Viz průvodce zpracováním C ohledně maximálních množství, doporučených dob a rychlostí.

Před použitím

- Pro snadnější sekání nakrájejte potraviny na malé kousky.
- Odstraňte kosti, šlachy a chrupavky z masa, aby se nepoškodily nože.
- Ujistěte se, že je protiskluzový pryžový kroužek (8d) připevněný na spodku sekací nádoby.

Sestavení a obsluha

- Opatrně sejměte plastový kryt z nože.
- Nůž (8b) je velmi ostrý! Držte jej vždy za horní plastovou část a zacházejte s ním opatrně.
- Umístěte nůž na středový kolík sekací nádoby (8c). Stlačte jej dolů a otočte tak, aby se zajistil na místě.
- Naplňte sekáček potravinami a přiložte víko (8a).
- Zarovnejte sekáček s částí motoru (2) a zaklapněte je do sebe.
- Pro provoz sekáčku zapněte přístroj. Během zpracovávání držte část motoru jednou rukou a sekací nádobu druhou.
- Vždy sekejte tvrdší potraviny (např. parmazán) plnou rychlostí.
- Po dokončení sekání odpojte přístroj od sítě a stiskněte uvolňovací tlačítka EasyClick Plus (3) pro sejmутí částí motoru.
- Zvedněte víko. Před vysypáním obsahu nádoby opatrně vyjměte nůž. Pro vyjmutí nůž lehce otočte a poté jej vytáhněte.

Pozor

- Nepoužívejte příslušenství na sekání (8) se sekacími noži ke zpracovávání nadměrně tvrdých potravin, například nevyloupaných ořechů, ledových kostek, kávových zrn, zrn nebo tvrdého koření, např. muškátového ořechu. Zpracovávání těchto potravin by mohlo poškodit nože.
- Při použití přístroje k přípravě pyré z horkých potravin se ujistěte, že tekutina nevě. Nechte horké potraviny trochu vychladnout, abyste zabránili riziku opaření.
- Nikdy nedávejte sekací nádoby do mikrovlnné trouby.

«hc» Przykładowy przepis: Suszone śliwki z miodem (jako nadzienie do naleśników lub pasta)

50 g suszonych śliwek

75 g kremowego miodu

70 ml wody (z aromatem waniliowym)

- Włóż suszone śliwki i kremowy miód do misy do siekania «hc».
- Przechowywać przez 24 godz. w lodówce, w temperaturze 3 °C.

- Dodač 70 ml vody (z aromatem vaniliovým).
- Siekač przez 1,5 sekundy przy najwyższejprędkości (naciskając mocno przycisk, aż do uzyskania maksymalnej prędkości).

Příslušenství kuchyňského robota

Příslušenství kuchyňského robota (9) lze použít pro:

- sekání, mixování a mísení lehkého těsta;
- hnětení těsta (z max. 250 g mouky);
- krájení, strouhání a příprava hranolek.

Sekání (D)

Nožem (9h) můžete sekat maso, tvrdý sýr, cibuli, bylinky, česnek, zeleninu, chléb, suchary a ořechy.

Viz průvodce zpracováním D ohledně maximálních množství, doporučených dob a rychlostí.

Před použitím

- Pro snadnější sekání nakrájejte potraviny na malé kousky.
- Odstraňte kosti, chrupavky, šlachy a krupky z masa, aby se nepoškodily nože.
- Odstraňte stonky bylin a ořechové skořápky.
- Ujistěte se, že je protiskluzový pryžový kroužek (9g) připevněný na spodku nádoby robota.

Sestavení a obsluha

- Opatrně sejměte plastový kryt z nože.
- Nůž (9h) je velmi ostrý! Držte jej vždy za horní plastovou část a zacházejte s ním opatrně.
- Umístěte nůž na středový kolík nádoby (9f). Stlačte jej dolů a otočte tak, aby se zajistil na místě.
- Naplňte nádobu potravinami. Přiložte víko (9a) na nádobu se západkou (9e) umístěnou napravo od rukojeti nádoby a zarovnejte je se značkami.
- Pro zajištění víko otočte ve směru hodinových ručiček tak, aby západka se zaklapnutím zapadla.
- Vložte část motoru (2) do spojky (9b) tak, aby zaklapla.
- Zapojte přístroj do sítě a vložte posunovač (9c) do plnicí trubice (9d).
- Pro provoz kuchyňského robota přístroj zapněte. Během zpracovávání držte část motoru jednou rukou a nádobu robota za rukojeť.
- Po dokončení sekání odpojte přístroj od sítě a stiskněte uvolňovací tlačítka EasyClick Plus (3) pro sejmутí části motoru.
- Stlačte západku víka (9e) a podržte ji. Odjistěte víko (9a) jeho otočením proti směru hodinových ručiček.
- Zvedněte víko. Před vysypáním obsahu nádoby opatrně vyjměte nůž. Pro vyjmutí a odjistění nůž lehce otočte a poté jej vytáhněte.

Pozor

- Nepoužívejte příslušenství kuchyňského robota k sekání nadměrně tvrdých potravin, například

nevyloupaných ořechů, ledových kostek, kávových zrněk, zrn nebo tvrdého koření, například muškátového ořechu. Zpracovávání těchto potravin by mohlo poškodit nože.

- Nikdy nedávejte nádobu robota do mikrovlnné trouby.

Nožem (9h) můžete také mísit lehké těsto jako palačinkové těsto nebo dortovou směs z 250 g mouky.

Przykładowy przepis: Ciasto naleśnikowe

375 ml mleka

250 g mąki

2 jajka

- Wlej mleko do misy, wsyp mąki i dodaj jajek.
- Miksuj produkty z maksymalną prędkością do uzyskania jednolitej konsystencji.

Hnětení těsta (D)

Obrázek F také platí pro použití hnětacího háku (9i). Hnětací hák je ideální k hnětení různých druhů těsta, například kynutého nebo pečivového.

Sestavení a obsluha

- Umístěte hnětací hák na středový kolík nádoby (9f). Stlačte jej dolů a otočte tak, aby se zajistil na místě.
- Naplňte do nádoby mouku (max. 250 g), poté přidejte ostatní přísady kromě tekutin.
- Zapněte přístroj stisknutím spínače Smartspeed do ¼ dráhy.
- Přidejte tekutiny skrz plnicí trubici za běhu motoru.
- **POZNÁMKA:** Maximální doba hnětení: 1 minuta – poté nechte motor 10 minut vychladnout.

Příklad receptu: Těsto na pizzu

250 g hladké mouky

½ čajové lžičky soli

½ čajové lžičky sušeného droždí

5 polévkových lžic olivového oleje

150 ml vody (vlažné)

- Vložte všechny přísady kromě vody do nádoby a začněte s hnětením.
- Přidejte vodu skrz plnicí trubici za běhu motoru.

Příklad receptu: Sladké pečivo

250 g hladké mouky

170 g nesoleného másla (studené/tvrdé, malé kousky)

80 g cukru

1 vanilkového cukru

1 malé vejce

1 špetku soli

- Vložte maslo a cukr do nádoby a začněte s hnětením. Pro dobrý výsledek použijte studené maslo.
- Přidejte mouku a zbytek přísad.
- Nadměrným hnětením se těsto stane příliš měkkým. Zastavte hnětení krátce poté, co těsto vytvořilo kouli.

- Zchladte těsto v ledničce půl hodiny před zpracováním.

Krájení / strouhání / hranolky (E)

Použijte jemné a hrubé strouhací vložky (i) ke strouhání potravin jako jablek, mrkví, brambor, řepy, zelí, tvrdého syra (jako parmezán).

Použijte kotouč na hranolky (9k) pro přípravu hranolek.

Viz průvodce zpracováním E ohledně doporučených rychlostí.

Sestavení a obsluha

- Pro krájení a strouhání umístěte vložku do držáku vložky (9j) a zaklapněte ji do správné polohy. Umístěte sestavený držák vložky nebo kotouč na hranolky na středový kolík nádoby a otočte tak, aby zaklapl na místě.
- Přiložte víko na nádobu se západkou umístěnou napravo od rukojeti nádoby.
- Pro zajištění víka otočte ve směru hodinových ručiček tak, aby západka se zaklapnutím zapadla.
- Vložte část motoru do spojky tak, aby zaklapla.
- Zapojte přístroj do sítě a vložte potraviny ke zpracování do plnicí trubice.
- Pro co nejlepší hranolky vložte 3-4 brambory (podle velikosti) do plnicí trubice víka při vypnutém motoru.
- Zapněte přístroj. Je-li přístroj zapnutý, nesahejte nikdy do plnicí trubice. K podávání potravin vždy použijte posunovač.
- Po použití odpojte přístroj od sítě a stiskněte uvolňovací tlačítka pro sejmутí tělesa motoru.
- Po použití odpojte přístroj od sítě a stiskněte uvolňovací tlačítka EasyClick Plus pro sejmутí části motoru.
- Stlačte západku víka a podržte ji. Odjistěte víko jeho otočením proti směru hodinových ručiček.
- Zvedněte víko. Před vysypáním obsahu nádoby opatrně vyjměte držák vložky nebo kotouč na hranolky. Pro vyjmутí držák vložky nebo kotouč na hranolky lehce otočte a poté jej vytáhněte.
- Chcete-li vyjmут vložku, stlačte ji na jednom konci, který vyčnívá na spodku držáku vložky.

- Všechny ostatní díly lze mýt v myčce na nádobí. Nepoužívejte abrazivní čističe, které by mohly poškrábat povrch.
- Pro zvláště důkladné vyčištění můžete sejmут protiskuzový pryžový kroužek ze spodku nádoby.
- Při zpracovávání potravin s vysokým obsahem barviva (např. mrkev) může příslušenství změnit barvu. Očistěte tyto díly před čištěním rostlinným olejem.

Konstrukční specifikace a uživatelský návod podléhají změnám bez předchozího upozornění.

Nezahazujte výrobek na konci jeho životnosti do domovního odpadu. Likvidaci může provést servisní středisko Braun nebo příslušné sběrný ve vaší zemi.



Materiály a součásti, které jsou určeny pro styk s potravinami, splňují ustanovení evropského nařízení 1935/2004.



Péče a čištění (F)

- Před prvním použitím a vždy po každém použití ruční mixér a vhodné příslušenství důkladně očistěte vodou a prostředkem na mytí nádobí.
- Před čištěním odpojte ruční mixér od sítě.
- Neponořujte část motoru (2) ani převodovky (6a, 7a) do vody nebo jiné kapaliny. Čistěte je pouze vlhkou tkaninou.
- Víko (9a) lze opláchnout pod tekoucí vodou. Neponořujte do vody ani nekládejte do myčky na nádobí.

Slovenský

Naše produkty sa vyrábajú tak, aby spĺňali tie najprísnejšie štandardy kvality, funkčnosti a dizajnu. Pevne veríme, že obsluha spotrebiča Braun bude pre vás príjemným zážitkom.

Pred použitím prístroja

Než začnete prístroj používať, pozorne si prečítajte celý tento návod.

Upozornenie

-  Ostrie je mimoriadne ostré! Zaobchádzajte s ním veľmi opatrne, aby ste sa neporanili.
- Pri manipulácii s ostrými reznými čepeľami, vysýpaní misky a počas čistenia buďte opatrní.
- Tento prístroj môžu používať osoby s obmedzenými fyzickými, vnemovými alebo mentálnymi schopnosťami, prípade osoby s nedostatočnými skúsenosťami a znalosťami, ak na ne dohliada iná osoba, prípadne boli zaškolení v používaní prístroja bezpečným spôsobom a porozumeli nebezpečenstvám, ktoré im hrozia.
- Deti sa nesmú hrať s prístrojom.
- Tento prístroj nie je určený na použitie deťmi.
- Deti sa musia zdržiavať v dostatočnej vzdialenosti od prístroja a jeho hlavného napájacieho kábla.
- Ak je napájací kábel poškodený, je v záujme zachovania bezpečnosti používateľa, aby ho výrobca, jeho zákazník servis alebo podobne kvalifikovaný personál vymenil.
- Keď sa spotrebič ponecháva bez dozoru a pred zložením, rozložením, čistením a uskladnením ho vždy vypnite a odpojte.
- Pred zapojením prístroja do elektrickej zásuvky skontrolujte, či napätie v sieti zodpovedá napätiu vytlačenému na spodnej strane prístroja.

- Tento prístroj je navrhnutý výlučne pre použitie v domácnosti a na spracovávanie normálnych množstiev v domácnosti.
- Spotrebič nepoužívajte na žiadny iný účel, ako je zamýšľané použitie popísané v tejto používateľskej príručke. Akékoľvek zneužitie môže spôsobiť potencionálne zranenie.
- Žiadnu časť nepoužívajte v mikrovlnnej rúre.
- Pred uporabo ustrežno očistite vse dele ter pri tem upoštevajte navodila v razdelku Nega in čiščenje.

Diely a príslušenstvo

- Spínač inteligentných/premenlivých otáčok
- Diel motora
- Uvoľňovacie tlačidlá EasyClick Plus
- Hriadeľ ActiveBlade
- Nádoba
- Doplnková metlička
 - Prevodovka
 - Metlička
- Príslušenstvo na pyrė
 - Prevodovka
 - Hriadeľ na pyrė
 - Lopatka
- 350 ml doplnkový krájač «hc»
 - Veko
 - Čepeľ na krájanie
 - Miska krájača
 - Protišmykový gumený kruh
- 1500 ml doplnkový kuchynský robot «fp»
 - Veko (s prevodom)
 - Spojka pre diel motora
 - Piest
 - Prívodná trubica
 - Západka veka
 - Miska kuchynského robota
 - Protišmykový gumený kruh
 - Čepeľ na krájanie
 - Hák na miesenie
 - Držiak nástavca
 - Nástavec na krájanie (jemné, hrubé)
 - Nástavec na drvenie (jemné, hrubé)
 - Kotúč na prípravu hranolčekov

Rozbalenie

Vyberte spotrebič z kartóna. Odstráňte všetky prvky balenia. Zo spotrebiča odstráňte akékoľvek prípadné existujúce štítky (neodstraňujte menovité štítko).

Obsluha spotrebiča

Spínač inteligentných otáčok pre variabilné otáčky

Jedno stlačenie, všetky otáčky. Čím viac stlačíte, tým vyššie budú otáčky. Čím vyššie sú otáčky, tým rýchlejšie a jemnejšie budú výsledky mixovania a krájania.

Obsluha jednou rukou: spínač inteligentných otáčok (1) vám umožňuje zapnúť spotrebič a ovládať otáčky jednou rukou.

Hriadel' ActiveBlade (A)

Ručný mixér je vybavený hriadel'om ActiveBlade, ktorý umožňuje nožu vysunúť sa ku dnu zvona. Toto nastavenie prebieha automaticky na základe tlaku potrebného pri mixovaní a tento režim je vhodný obzvlášť na mixovanie tvrdých potravín, ako napr. surového ovocia a zeleniny.

Taktiež je ideálny na prípravu dipov, omáčok, dresingov na šalát, polievok, jedál pre kojenčov, ako aj nápojov, smoothie a mliečnych kokteíl.

Na dosiahnutie optimálnych výsledkov použite maximálne otáčky.

Montáž a obsluha

- Hriadel' ActiveBlade (4) nasadíte na diel motora tak, aby zaznelo cvaknutie.
- Hriadel' mixéra umiestnite do zmesi, ktorá sa bude mixovať. Potom spotrebič zapnite.
- Ingrediencie zmixujte na požadovanú konzistenciu, pričom vykonávajte pohyb nahor a nadol. V závislosti od vyvíjaného tlaku sa hriadel' ActiveBlade zatlačí a vysunie sa čepeľ.
- Po použití odpojte ručný mixér a stlačením uvoľňovacích tlačidiel EasyClick Plus (3) odpojte hriadel' ActiveBlade.

Pozor

- Nedovoľte, aby kvapalina a ingrediencie presiahli zelenú rysku na hriadelí mixéra.
- Ak spotrebič používate na prípravu pyré z horúcich potravín v panvici alebo hrnci, panvicu alebo hrniec dajte dolu z ohňa a skontrolujte, či kvapalina nevrie. Horúcu potravinu nechajte mierne vychladnúť, aby nemohlo dôjsť k popáleniu.
- Keď sa ručný mixér nepoužíva, nenechávajte ho položený na horúcom hrnci na varnej platni.
- Nedovoľte, aby hriadel' ActiveBlade poškriabala dná panvic a hrncov.

Príklad receptu: Majonéza

250 g oleja (napr. slnečnicovej olej)
1 vajce a ešte 1 vaječný žĺtok

1 – 2 polievkové lyžice octu

soľ a korenie na ochutenie

- Všetky ingrediencie (pri izbovej teplote) dajte do nádoby vo vyššie uvedenom poradí.
 - Ručný mixér umiestnite na dno nádoby. Mixujte pri maximálnych otáčkach, kým sa z oleja nezačne tvoriť emulzia.
 - Ručný mixér nechajte spustený a hriadel' pomaly dvíhajte k hornému okraju zmesi a späť nadol, aby ste zapracovali aj zvyšok oleja.
- POZNÁMKA:** Čas prípravy: približne 1 minúta v prípade šalátov a do 2 minút pre hustejšiu majonézu (napr. na dip).

Doplnková metlička (A)

Metličku používajte len na šľahanie smotany, vaječných bielkov, prípravu bublaniny a dezertov vo forme polotovarov.

Montáž a obsluha

- Nasadíte metličku (6b) na prevodovku (6a).
- Teleso motora zarovnajete so zmontovanou násadou metličky a jednotlivé diely tlačíte k sebe, kým sa neozve cvaknutie.
- Po použití odpojte od elektriny a diel motora odpojte uvoľňovacími tlačidlami EasyClick Plus. Potom metličku vytiahnite von z prevodovky.

Typy pre optimálne výsledky

- Metličkou pohybujte v smere hodinových ručičiek a držte ju mierne naklonenú.
- Ak chcete zabrániť vyšplechovaniu, začnite pomaly a násadu metličky používajte v hlbokých nádobách alebo hrncoch.
- Metličku dajte do misky a až potom zapnite spotrebič.
- Pred šľahaním vaječných bielkov sa vždy uistite, že metlička a miska na mixovanie sú dokonale čisté a nie sú masťné. Nikdy nešľahajte viac ako 4 vaječné bielky.

Príklad receptu: Šľahačka

400 ml vychladenej smotany (min. 30 % obsah tuku, 4 – 8 °C)

- Šľahať začnite na nízkych otáčkach (nízky tlak na spínači) a otáčky zvyšujte (väčší tlak na spínači).
- Vždy používajte čerstvo vychladenú smotanu, aby ste dosiahli väčší a stálejší objem pri šľahaní.

Príslušenstvo na prípravu pyré (B)

Príslušenstvo na prípravu pyré je možné použiť na roztláčenie u varenej zeleniny a ovocia, ako sú zemiaky, bataty, rajčiny, slivky a jablká.

Pred použitím

- Pyré nepripravujte z tvrdých alebo nevarených potravín, pretože tým môžete poškodiť spotrebič.
- Zeleninu a ovocie ošúpte a odstráňte kôstky a tvrdé časti. Uvarite ich, potom ich sced'te a až následne z nich pripravujte pyré.

Montáž a obsluha

- Prevodovku (7a) upevnite k hriadeľu (7b) tak, že ju otočíte v smere hodinových ručičiek, kým cvaknutím nezapadne na miesto.
- Otočte príslušenstvo na prípravu pyré hore nohami a upevnite lopatku (79c) cez stredový náboj a lokalizujte ho otáčaním proti smeru otáčania hodinových ručičiek. (Ak prevodovka nie je správne nasadená, lopatka sa nebude dať zaistiť na svojom mieste).
- Zmontované príslušenstvo na prípravu pyré zarovnajte s telesom motora a obidva diely nechajte zapadnúť dohromady. Pripojte.
- Násadu na prípravu pyré ponorte do ingrediencií a zapnite spotrebič.
- Pomocou jemných pohybov nahor a nadol pohybujte násadou na prípravu pyré ponorenou do ingrediencií, kým sa nedosiahne požadovaná textúra.
- Uvoľnite spínač inteligentných otáčok a pred vybratím z potraviny sa uistite, že príslušenstvo na prípravu pyré sa úplne prestalo otáčať.
- Po použití spotrebič odpojte od zdroja napájania. Odstráňte lopatku (7c) otáčaním v smere hodinových ručičiek.
- Stlačením uvoľňovacích tlačidiel EasyClick Plus odpojte príslušenstvo na prípravu pyré od dielu motora. Oddel'te prevodovku od hriadeľa otáčaním proti smeru hodinových ručičiek.

Pozor

- Nikdy nepoužívajte príslušenstvo na prípravu pyré na panvici nad priamym zdrojom tepla.
- Panvicu vždy odložte zo zdroja tepla a nechajte ju mierne vychladnúť.
- Panvicu alebo misku postavte na stabilný a plochý podklad a prichyťte ju voľnou rukou.
- Počas alebo po použití neoklepávajte príslušenstvo na pyré o bočnú stranu nádoby na varenie. Na zoškrabanie zvyškov potravín použite varešku.
- Na dosiahnutie najlepších výsledkov počas roztláčania nikdy nenapíňajte panvicu ani misku potravinami viac ako do polovice.
- Nespracúvajte viac ako jednu dávku bez prerušenia.
- Pred pokračovaním v spracovaní nechajte spotrebič 4 minúty chladnúť.

Príklad receptu: Zemiakové pyré

1 kg uvarených zemiakov

200 ml teplého mlieka

- Zemiaky dajte do misky a roztláčajte ich 30

sekúnd (spínač inteligentných otáčok držte stlačený na 3/4 záberu)

- Pridajte mlieko. Pokračujte v roztláčaní ďalších 30 sekúnd.

Doplnkový krájač (C)

Krájač (8) je ideálny na krájanie tvrdého syra, cibule, bylínok, cesnaku, zeleniny, chleba, krekrov, orechov a na prípravu malých porcií detského pyré.

Na dosiahnutie jemných výsledkov použite krájač «hc» (8). Nie je vhodný na mäso.

Pri krájaní «hc» neprekračujte množstvo prísad nad líniu max. Maximálna doba prevádzky pre krájač «hc»: 1 minútu v prípade veľkého množstva prísad s vysokým obsahom vody, 30 sekúnd v prípade suchých alebo tvrdých prísad.

POZNÁMKA: pred opätovnou prevádzkou počkajte minimálne 3 minúty (aby ste predišli zlyhaniu). Keď otáčky motora klesnú alebo začnú vznikáť silné vibrácie, okamžite ukončite spracovanie.

Maximálne množstvá, odporúčané časy a otáčky nájdete v návode na prípravu C.

Pred použitím

- Potraviny vopred nakrájajte na menšie kúsky, aby sa krájanie zjednodušilo.
- Odstráňte kosti, šľachy a chrupavky z mäsa, aby nedošlo k poškodeniu čepele.
- Uistite sa, že protišmykový gumený kruh (8d) je nasadený na dne misky krájača.

Montáž a obsluha

- Opatrne odstráňte plastový kryt z čepele.
- Čepeľ (8b) je mimoriadne ostrá! Vždy ju držte za hornú plastovú časť a manipulujte s ňou opatrne.
- Čepeľ umiestnite na stredový klin misky krájača (8c). Zatláčajte ju nadol a otočte ju dookola, aby zapadla na miesto.
- Krájač naplňte potravinami a nasad'te veko (8a).
- Zarovnajte krájač s dielom motora (2) a zavaknite ich dohromady.
- Ak chcete prevádzkovať krájač, zapnite spotrebič. Počas prípravy jednou rukou držte diel motora a druhou rukou misku krájača.
- Tvrdšie potraviny (napr. parmezán) vždy krájajte pri maximálnych otáčkach.
- Po dokončení krájania spotrebič odpojte od elektriny a teleso motora uvoľnite uvoľňovacími tlačidlami EasyClick Plus (3).
- Zdvihnite veko. Čepeľ opatrne vyberte skôr, než z misky vylejete obsah. Ak chcete vybrať čepeľ, zľahka ju otočte a potom ju odstráňte stiahnutím.

Pozor

- Doplnkové krájače (8) s čepeľami na krájanie nepoužívajte na spracovanie mimoriadne tvrdých potravín, ako sú nevyľuskávané orechy, ľadové kocky, zrnká kávy, obilniny alebo tvrdé koreňiny,

- ako napr. muškátový orech. Spracovanie týchto potravín môže poškodiť čepele.
- Ak spotrebič používate na výrobu pyré z horúcich potravín, uistite sa, že horúca kvapalina nevríe. Horúcu potravinu nechajte mierne vychladnúť, aby nemohlo dôjsť k popáleniu.
 - Misky krájača nikdy nedávajte do mikrovlnnej rúry.

Príklad receptu «hc»: Medové sušené slivky (ako

plnka do lievancov alebo nátierka)

50 g sliviek

75 g krémového medu

70 ml vody (s príchutou vanilky)

- Naplňte misku krájača «hc» slivkami a krémovým medom.
- Uložte na 24 hodín do chladničky pri teplote 3 °C.
- Pridajte 70 ml vody (s príchutou vanilky).
- Sekajte 1,5 sekundy pri maximálnej rýchlosti (úplne stlačte spínač inteligentných otáčok).

Doplňkový kuchynský robot

Doplňkový kuchynský robot (11) sa dá používať na:

- krájanie, mixovanie a zmiešavanie ľahkého cesta;
- miesenie cesta (z max. 250 g múky);
- krájanie, drvenie a prípravu hranolčekov.

Krájanie (D)

Pomocou čepele (9h) môžete krájať mäso, tvrdý syr, cibuľu, bylinky, cesnak, zeleninu, chlieb, kreky a orechy.

Maximálne množstvá, odporúčané časy a otáčky nájdete v návode na prípravu D.

Pred použitím

- Potraviny vopred nakrájajte na menšie kúsky, aby sa krájanie zjednodušilo.
- Odstráňte kosti, šľachy a chrupavky z mäsa, aby nedošlo k poškodeniu čepelel.
- Odstráňte stonky z bylínok a škrupiny z orechov.
- Uistite sa, že protišmykový gumený kruh (9g) je nasadený na dne misky kuchynského robota.

Montáž a obsluha

- Opatrne odstráňte plastový kryt z čepele.
- Čepeľ (9h) je mimoriadne ostrá! Vždy ju držte za hornú plastovú časť a manipulujte s ňou opatrne.
- Čepeľ umiestnite na stredový klin misky (9f). Zatláčajte ju nadol a otočte ju dookola, aby zapadla na miesto.
- Misku naplňte potravinami. Nasad'te veko (9a) na misku so západkou (9e) umiestnenou napravo od rukoväte misky a zarovnajte vyznačené značky.
- Ak chcete zaistiť veko, otáčajte ho v smere hodinových ručičiek, aby cvaknutím zapadlo na miesto.

- Zavádzajte diel motora (2) do spojky (9b), kým necvakne.
- Spotrebič zapojte do elektriny a zasuňte piest (9c) do prívodnej trubice (9d).
- Ak chcete prevádzkovať kuchynského robota, zapnite spotrebič. Počas prípravy jednou rukou držte diel motora a misku kuchynského robota na rukoväti.
- Po dokončení krájania spotrebič odpojte od elektriny a teleso motora uvoľnite uvoľňovacími tlačidlami EasyClick Plus (3).
- Potlačte západku veka (9e) a držte ju. Veko (9a) odistite otáčaním proti smeru hodinových ručičiek.
- Zdvihnite veko. Čepeľ opatrne vyberte skôr, než z misky vylejete obsah. Ak chcete vybrať a odistiť čepeľ, zľahka ju otočte a potom ju odstráňte stiahnutím.

Pozor

- Doplňkového kuchynského robota nepoužívajte na spracovanie mimoriadne tvrdých potravín, ako sú nevlúskané orechy, ľadové kocky, zrnká kávy, obilniny alebo tvrdé koreniny, ako napr. muškátový orech. Spracovanie týchto potravín môže poškodiť čepele.
- Misku kuchynského robota nikdy nedávajte do mikrovlnnej rúry.

Pomocou čepele (9h) môžete tiež miesiť ľahké cesto, ako napr. cestíčko na lievance alebo zmes na koláč s hmotnosťou múky do 250 g.

Príklad receptu: Cestíčko na lievance

375 ml mlieka

250 g polohrubej múky

2 vajcia

- Nalejte mlieko do misky, potom pridajte múku a nakoniec vajcia.
- Pri plnej rýchlosti šľahajte cestíčko, kým nebude jemné.

Miesenie cesta (D)

Obrázok F sa vzťahuje aj na použitie háku na miesenie (9i). Hák na miesenie je ideálny na miesenie rôznych druhov cesta, ako napr. kysnutého cesta alebo cesta na pečivo.

Montáž a obsluha

- Hák na miesenie umiestnite na stredový klin misky (9f). Zatláčajte ju nadol a otočte ju dookola, aby zapadla na miesto.
 - Misku naplňte múkou (max. 250 g) a potom pridajte ostatné ingrediencie okrem tekutých prísad.
 - Zapnite spotrebič s ¼ tlakom na spínač inteligentných otáčok.
 - Tekuté prísady prilejte cez prívodnú trubicu, keď bude motor v prevádzke.
- POZNÁMKA: Maximálna doba miesenia: 1 minúta – potom nechajte motor 10 minút chladnúť.

Príklad receptu: Cesto na pizzu

250 g polohrubej múky

½ čajovej lyžičky soli

½ čajovej lyžičky sušených kvasníc

5 polievkových lyžíc olivového oleja

150 ml (vlažnej) vody

- Všetky ingrediencie okrem vody dajte do misky a začnite miesiť.
- Vodu prilejte cez prírodnú trubicu, keď bude motor v prevádzke.

Príklad receptu: Sladké pečivo

250 g polohrubej múky

170 g nesoleného masla

(studené/tvrde, malé kúsky)

80 g cukru

1 vanilkový cukor

1 malé vajce

1 štipka soli

- Maslo a cukor dajte do misky a začnite miesiť. Použite vychladené maslo, aby ste dosiahli optimálne výsledky.
- Pridajte múku a zostávajúce ingrediencie.
- V prípade nadmerného vymiesenia bude cesto príliš mäkké. Krátko po tom, ako sa z cesta vyformuje guľa, ukončite miesenie.
- Kým budete pokračovať, cesto nechajte pol hodinu chladnúť v chladničke.

Krájanie / drvenie / príprava hranolčekov (E)

Nástavce na jemné a hrubé drvenie (i) použite na drvenie potravín, ako sú jablká, mrkva, zemiaky, červená repa, kapusta, tvrdý syr (ako Parmezán).

Kotúč na prípravu hranolčekov (9k) použite na prípravu hranolčekov.

Odporúčané otáčky nájdete uvedené v návode na prípravu E.

Montáž a obsluha

- Na krájanie a drvenie umiestnite nástavec do držiaka nástavca (9j) a zacvaknite ho na miesto. Zmontovaný držiak nástavca alebo kotúč na hranolčeky umiestnite na stredový klin misky a otočte ich dookola, aby zapadli na miesto.
- Nasadte veko na misku so západkou umiestnenou napravo od rukoväte misky.
- Ak chcete zaistiť veko, otáčajte ho v smere hodinových ručičiek, aby cvaknutím zapadlo na miesto.
- Zavádzajte diel motora do spojky, kým necvakne.
- Spotrebič zapojte do elektriny a spracúvané potraviny vložte do prírodnej trubice.
- V záujme dosahovania optimálnych výsledkov pri príprave hranolčekov umiestnite 3–4 zemiaky (v závislosti od veľkosti) do prírodnej trubice na veko, kým je motor vypnutý.
- Zapnite spotrebič a zahájte prípravu. Nikdy nesiahajte do prírodnej trubice, kým je spotrebič zapnutý. Na vtlačanie potravín vždy používajte piest.

- Po použití odpojte od elektriny a teleso motora uvoľnite uvoľňovacími tlačidlami.
- Po použití odpojte od elektriny a diel motora odpojte uvoľňovacími tlačidlami EasyClick Plus.
- Potlačte západku veka a držte ju. Veko odistite otáčaním proti smeru hodinových ručičiek.
- Zdvihnite veko. Držiak nástavca alebo kotúč na prípravu hranolčekov opatrne vyberte skôr, než z misky vylejete obsah. Ak chcete vybrať držiak nástavca alebo kotúč na prípravu hranolčekov, zľahka ich otočte a potom ich odstráňte stiahnutím.
- Ak chcete nástavec vybrať, koniec prečnievajúci na spodku držiaka potlačte nahor.

Starostlivosť a čistenie (F)

- Pred prvým použitím a po každom použití umyte ručný šľahač a patričné príslušenstvo vo vode a čistiacom prostriedku
- Pred čistením ručný mixér odpojte od elektriny.
- Diel motora (2) ani prevodovky (6a, 7a) neponárajte do vody ani iných kvapalín. Čistite pomocou vlhkej handričky.
- Veko (9a) je možné opláchnuť pod tečúcou vodou. Neponárajte do vody ani nedávajte do umývačky riadu.
- Všetky ostatné diely sa dajú umývať v umývačke riadu. Nepoužívajte abrazívne čistiace prostriedky, ktoré by mohli poškriabať povrch.
- Ak chcete misku dôkladne vyčistiť, môžete z nej odstrániť protišmykový gumený krúžok.
- Pri spracovaní potravín s vysokým obsahom farbív (napr. mrkva) môže dôjsť k zafarbeniu príslušenstva. Pred čistením utrite tieto diely rastlinným olejom.

Dizajnové špecifikácie a tieto používateľské pokyny podliehajú zmenám bez predchádzajúceho upozornenia.

Produkt na konci svojej životnosti nelikvidujte v komunálnom odpade. Zlikvidovať ho môžete cez servisné stredisko spoločnosti Braun alebo na príslušných zberných miestach vo vašej krajine.



Materiály a predmety určené pre styk s potravinami sú v súlade s požiadavkami európskeho nariadenia 1935/2004.



Magyar

ermékeinket úgy alkottuk meg, hogy azok a legmagasabb szintű minőségi, működésbeli és megjelenésbeli követelményeknek is megfeleljenek. Reméljük, minden tekintetben élvezettel használja majd új Braun készülékét.

Használat előtt

Kérjük, a készülék használata előtt figyelmesen és teljes egészében olvassa el a használati utasítást.

Figyelem

-  A kések rendkívül élesek! A sérülések elkerülése érdekében kérjük, bánjon rendkívül óvatosan a késekkel!
- Óvatosan kell bánni az éles vágókésekkel a tál ürítése és tisztítása során.
- A készüléket korlátozott fizikai, érzékszervi vagy szellemi képességekkel rendelkező, illetve tapasztalattal vagy kellő tudással nem rendelkező személyek is használhatják megfelelő felügyelet vagy a készülék biztonságos használatára vonatkozó útmutatás mellett, és a veszélyek megértése esetén.
- Gyermeknek ne játsszanak a készülékkel.
- Ezt a készüléket gyermekek nem használhatják.
- A készüléket és annak tápkábelét gyermekektől elzárva tartsa.
- Ha a tápkábel meghibásodott, akkor a veszélyek elkerülése érdekében a gyártóval, annak szervizügynökével, vagy más ugyanilyen képesítésű szakemberrel cseréltesse ki azt.
- Mielőtt őrizetlenül hagyná, össze-, illetve szétszerelné, tisztítaná, illetve elrakná, mindig kapcsolja ki készülékét, a csatlakozódugót pedig húzza ki a konnektorból.
- A csatlakozóaljzathoz történő csatlakoztatás előtt ellenőrizze, hogy a

hálózati feszültség megfelel-e a készüléken jelzett értéknek.

- Ezt a készüléket kizárólag háztartási használatra és a háztartásokban szokványos élelmiszer mennyiségek feldolgozására tervezték.
- Ne használja a készüléket az ezen használati útmutatóban leírtaktól eltérő módon. A helytelen használat sérüléseket okozhat.
- Egyik alkatrészt se használja mikrohullámú sütőben.
- Első használat előtt, illetve szükség szerint tisztítson meg minden alkatrészt, az «Ápolás és tisztítás» rész útmutatásait követve.

Alkatrészek és tartozékok

- 1 Smartspeed kapcsoló / állítható sebesség
- 2 Motorrész
- 3 EasyClick Plus kioldógombok
- 4 ActiveBlade tengely
- 5 Keverőedény
- 6 Habverő tartozék
 - a Forgórész-ház
 - b Habverő
- 7 Pürésítőtartozék
 - a Forgórész-ház
 - b Pürésítő meghajtótengelye
 - c Lapát
- 8 350 ml-es aprítótartozék «hc»
 - a Fedél
 - b Aprítópenge
 - c Aprítótál
 - d Csúszásgátló gumigyűrű
- 9 1500 ml-es robotgép-tartozék «fp»
 - a Fedél (forgórészsel)
 - b A motorrész csatlakozórésze
 - c Nyomórúd
 - d Betöltőgarat
 - e Fedélzár
 - f Munkatál
 - g Csúszásgátló gumigyűrű
 - h Aprítópenge
 - i Dagasztóvilla
 - j Betéttartó
 - (i) Szeletelőbetét (finom, durva)
 - (ii) Reszelőbetét (finom, durva)
 - k Hasábburgonya-tárcsa

Kicsomagolás

Vegye ki a készüléket a kartondobozból.

A csomagolás minden részét távolítsa el. Távolítson

el minden lehetséges címkét a készülékről (de hagyja ott az adattáblát).

A készülék használata

Sebességállítás a Smartspeed kapcsolóval

Egy nyomással valamennyi sebességfokozat elérhető: erősebb nyomásra nő a sebesség. Gyorsabb sebességnél a keverés és az aprítás gyorsabban és finomabbra történik.

Működtetés egy kézzel: a Smartspeed kapcsolóval (1) a készülék egy kézzel is bekapcsolható, és sebessége egy kézzel is szabályozható.

ActiveBlade tengely (A)

A botmixer ActiveBlade tengellyel van felszerelve, amely lehetővé teszi, hogy a kés a keverőedény aljáig elérjen. A beállítás automatikusan, a keveréshez szükséges nyomás hatására történik. A tengely különösen alkalmas kemény élelmiszerek (pl. nyers gyümölcsök és zöldségek) keverésére.

Valamint tökéletesen alkalmas mártások, szószok, salátaöntetek, levesek, bébiételek, valamint italok, smoothie-k és tejes turmixok készítésére.

A legjobb eredmény eléréséhez használja a legmagasabb sebességfokozatot.

Összeszerelés és működtetés

- Az ActiveBlade tengelyt (4) illessze a motorrészbe, amíg kattánó hangot nem hall.
- Helyezze a keverőszárat az összekeverendő anyagba. Ezután kapcsolja be a készüléket.
- A hozzávalókat lágy fel-le mozgással keverje, amíg el nem érte a kívánt állagot. A nyomástól függően az ActiveBlade tengely benyomódik, a penge pedig szélesebbre nyílik.
- Használat után húzza ki a botmixer csatlakozódugóját és az ActiveBlade tengely leválasztásához nyomja le az EasyClick Plus kioldógombokat (3).

Figyelem

- A folyadékok vagy összetevők szintje a keverőtengely zöld jelzésénél nem lehet magasabb.
- Ha a készülékkel forró ételt pürésít lábasban, a lábast távolítsa el a hőforrástól, és győződjön meg arról, hogy a folyadék nem forr. A forrázás elkerülése érdekében a forró ételeket engedje kissé lehűlni.
- A használaton kívüli botmixert ne hagyja a forró lábasban tűzhelyen.
- Az ActiveBlade tengellyel ne karcolja meg a lábasok alját.

Recept (példa): Majonéz

250 g olaj (pl. napraforgóolaj)
1 egész tojás és 1 tojássárgája
1-2 evőkanál ecet
só és bors ízlés szerint

- Valamennyi (szobahőmérsékletű) hozzávalót a fenti sorrendben helyezze a keverőedénybe.
- A botmixert helyezze el a keverőedény alján. Maximális sebességen keverje, amíg az olaj el nem kezd emulgeálódni.
- A bekapcsolt botmixert lassan emelje fel a keverék tetejére, majd lassan engedje vissza, hogy a maradék olaj is elkeveredjen.
MEGJEGYZÉS: Az elkészítési idő kb. 1 perc a saláták esetében, és maximum 2 perc a sűrűbb majonéz (pl. mártogatáshoz) esetében.

Habverő tartozék (A)

A habverőt kizárólag tejszín vagy tojásfehérje felveréséhez, valamint piskótátészta vagy desszertporból készült keverék készítéséhez használja.

Összeszerelés és működtetés

- A habverőt (6b) csatlakoztassa a forgórészhez (6a).
- A motortestet illessze az összeszerelt habverőtoldalékhoz, és a részeket nyomja össze, amíg kattánó hangot nem hall.
- Használat után húzza ki a készülék csatlakozódugóját a konnektorból, és a motorrész eltávolításához nyomja meg az EasyClick Plus kioldógombokat. Ezután a habverőt húzza ki a forgórészből.

Tippek a legjobb eredmény eléréséhez

- A habverőt kissé megdőntve, az óramutató járásával megegyező irányban mozgassa.
- Az élelmiszer kifröccsenésének megakadályozása érdekében lassú sebességgel kezdje, és a habverőtartozékot mély edényben vagy lábasban használja.
- A habverőt helyezze az edénybe, és ezután kapcsolja be a készüléket.
- Mielőtt elkezdené felverni a tojásfehérjét, mindig győződjön meg arról, hogy a habverő és a keverőedény teljesen tiszta és zsírtmentes. Egyszerre legfeljebb 4 tojásfehérjével dolgozzon.

Recept (példa): Tejszínhab

400 ml hideg tejszín (min. 30%-os zsírtartalmú, 4-8 °C-os)

- Alacsony sebességfokozaton kezdje a keverést (enyhén nyomja a kapcsolót), majd keverés közben fokozza a sebességet (nyomja erősebben a kapcsolót).
- A nagyobb térfogatú, keményebb habhoz friss, hideg tejszínt használjon.

Pürésítőtartozék (C)

A pürésítőtartozék főtt zöldségek és gyümölcsök (pl. burgonya, édesburgonya, paradicsom, szilva, alma) pürésítésére használható.

Használat előtt

- Ne pürésítsen kemény vagy nyers élelmiszert; kárt okozhat az eszközben.
- A magokat és a gyümölcs kemény részeit távolítsa el, majd főzze meg, szűrje le, és pürésítse a zöldséget/gyümölcsöt.

Összeszerelés és működtetés

- Az óramutató járásával megegyező irányban forgatva illessze a forgórész-házat (7a) a meghajtótengelyhez (7b), amíg az a helyére nem záródik.
- Fordítsa fejjel lefelé a pürésítőtartozékot, és illessze a lapátot (7c) a központi csuklópontra fölé, majd a rögzítéshez forgassa az óramutató járásával ellentétes irányba. (Ha a forgórész-ház nem illeszkedik megfelelően, akkor a lapát nem rögzül a helyére.)
- Illessze az összeszerelt pürésítőtartozékot a motortesthez, majd a két részt illessze össze. Csatlakoztassa az elektromos hálózathoz.
- A pürésítőtartozékot merítse a hozzávalókba, majd kapcsolja be a készüléket.
- A pürésítőtartozékot finoman mozgassa fel-le, amíg el nem éri a kívánt állagot.
- Mielőtt a tartozékot kiemelné az ételből, engedje ki a Smartspeed kapcsolót, és győződjön meg arról, hogy a pürésítőtartozék teljesen megállt.
- Használat után húzza ki a készülék csatlakozódugóját a konnektorból. A lapátot (7c) az óramutató járásával megegyező irányba történő forgatással távolítsa el.
- Az EasyClick Plus kioldógomb megnyomásával távolítsa el a pürésítőtartozékot a motorrészről. Az óramutató járásával ellentétes irányba forgatva válassza le a forgórész-házat a meghajtótengelyről.

Figyelem

- Soha ne használja a pürésítőtartozékot közvetlenül a hőforrás felett elhelyezett lábasban.
- Mindig vegye le a lábast a tűzhelyről és engedje, hogy egy kissé lehűljön.
- A lábast vagy tálal stabil, sima felületen helyezze el, és fél kézzel tartsa.
- Ne ütögesse a pürésítőtartozékot a főzőedény oldalához használat közben vagy azt követően. A főzőedény ételmennyiség kiszédéséhez használjon egy szedőlapátot.
- A legjobb eredmény elérése érdekében pürésítéskor mindig csak félig töltsen meg étellel a lábast vagy a tálal.
- Több adag étellel megszakításokkal dolgozzon.
- Mielőtt folytatná a feldolgozást, 4 percig hagyja lehűlni a készüléket.

Recept (példa): Burgonyapüré

1 kg főtt burgonya

200 ml meleg tej

Helyezze a burgonyát egy tálba, majd 30 másodpercig pürésítse (a Smartspeed kapcsolót 3/4-ig lenyomva).

Adj hozzá a tejet. Folytassa a pürésítést még 30 másodpercig.

Aprítótartozék (C)

Az aprító (8) kiválóan alkalmas kemény sajt, vöröshagyma, zöldfűszerek, fokhagyma, zöldségek, kenyér, sós keksz és olajos magvak aprítására, valamint kis mennyiségű bébiételek készítésére.

A «hc» jelzésű aprítót (8) használja finom aprításhoz. Húsokhoz nem alkalmas.

Az aprítandó hozzávalók mennyisége ne legyen nagyobb, mint amennyi a «hc» jelzésű aprítóba a max. jelzésig fér. A «hc» jelzésű aprító esetében a működtetés maximális időtartama: 1 perc nagy mennyiségű, nedves hozzávaló esetén; 30 másodperc száraz vagy kemény hozzávalók esetén. ÜGYELJEN ARRRA, HOGY: az újabb működtetés megkezdése előtt (a meghibásodás elkerülése érdekében) legalább 3 percet várjon. Azonnal hagyja abba az aprítást, ha a motor sebessége csökken és/vagy erős rezgés érezhető.

A maximális mennyiségeket, az ajánlott időtartamot és a sebességet ld. a C. Elkészítési útmutatóban.

Használat előtt

- A könnyebb aprítás érdekében az élelmiszert vágja apró darabokra.
- A pengék sérülésének elkerülése érdekében a húsból távolítsa el a csontokat, az inakat és a hárttyás részeket.
- Győződjön meg arról, hogy a csúszásgátló gumigyűrű (8d) az aprítótól alsó részéhez van rögzítve.

Összeszerelés és működtetés

- Óvatosan távolítsa el a pengéről a műanyagborítást.
- A penge (8b) nagyon éles! Mindig a felső műanyagrésznél fogja meg, és óvatosan kezelje.
- A pengét helyezze az aprítótól közepén található tűskére (8c). Nyomja le, és forgassa el, amíg a helyére nem záródik.
- Töltsen meg az aprítót élelmiszernel, és helyezze rá a fedelet (8a).
- Illessze az aprítót a motorrészhez (2), majd pattintsa őket össze.
- Az aprító üzemeltetéséhez kapcsolja be a készüléket. A feldolgozás közben egyik kezével a motorrész, a másik kezével pedig az aprítótálal tartsa.
- A keményebb élelmiszereket (pl. Parmezán sajt) mindig teljes sebességen aprítsa.

- Az aprítás befejezése után húzza ki a készülék csatlakozódugóját a konnektorból, és a motorrész eltávolításához nyomja meg az EasyClick Plus kioldógombokat (3).
- Emelje fel a fedelet. A tál kiürítése előtt óvatosan távolítsa el a pengét. A penge eltávolításához kissé fordítsa el, majd húzza ki a pengét.

Figyelem

- Ne használja az aprító-tartozékokat (8) rendkívül kemény élelmiszerek (pl. Tisztítatlan diófélék, jégkocka, kávébab, gabona vagy kemény fűszerek, pl. szerecsendió) előkészítéséhez. Az ilyen élelmiszerek előkészítés közben károsíthatják a pengéket.
- Ha a készüléket forró ételek pürésítésére használja, ellenőrizze, hogy a folyadék nem forr-e. A forrázás elkerülése érdekében a forró ételeket engedje kissé lehűlni.
- Az aprítótálat soha ne helyezze mikrohullámú sütőbe.

«hc» Recept (példa): Mézes aszalt szilva
(palacsintatölteléként vagy péksüteményre kenve)

50 g aszalt szilva

75 g krémes méz

70 ml vizet (vanília ízesítésűt)

- Tegye az aprítótálba «hc» az aszalt szilvát és a krémes mézet.
- Tárolja hűtőszekrényben 3 °C-on 24 órán keresztül.
- Adjon hozzá 70 ml vizet (vanília ízesítésűt).
- Maximális sebességen (a Smartspeed gombot teljesen benyomva) aprítsa 1,5 másodpercig.

Robotgép-tartozék

A robotgép-tartozék (9) alkalmas:

- aprításra, keverésre, könnyű tészta kikeverésére;
- tésztaadagasztásra (maximum 250 g lisztből);
- szeletelésre, reszelés és hasábburgonya készítése

Aprítás (D)

A pengével (9h) aprítható hús, kemény sajt, vöröshagyma, zöldfűszerek, fokhagyma, zöltség, kenyér, sós keksz és olajos magvak.

A maximális mennyiségeket, az ajánlott időtartamot és a sebességet ld. az D. Elkészítési útmutatóban.

Használat előtt

- A könnyebb aprítás érdekében az élelmiszert vágja apró darabokra.
- A pengék sérülésének elkerülése érdekében a húsból távolítsa el a csontokat, a porcokat, az inakat és a hártás részeket.
- Távolítsa el a fűszernövények szárát és a diófélék héját.

- Győződjön meg arról, hogy a csúszásgátló gumigyűrű (9g) a munkatál alsó részéhez van rögzítve.

Összeszerelés és működtetés

- Óvatosan távolítsa el a pengéről a műanyagborítást.
- A penge (9h) nagyon éles! Mindig a felső műanyagrésznél fogja meg, és óvatosan kezelje.
- A pengét helyezze a tál közepén található tuskére (9f). Nyomja le, és forgassa el, amíg a helyére nem záródik.
- Helyezze az élelmiszert a tálba. A fedelet (9a) illessze a tálhoz a tál fülétől jobbra elhelyezett zár (9e) segítségével, majd a jelzés alapján állítsa be.
- Lezáráshoz a fedelet forgassa el az óramutató járásával megegyező irányba, amíg a zár nem kattán.
- A motorrészt (2) illessze a csatlakozórészbe (9b), amíg a helyére nem pattan.
- A készülék csatlakozódugóját dugja be a konnektorba, és a nyomódat (9c) illessze a betöltőgaratba (9d).
- A használatához kapcsolja be a készüléket. A feldolgozás közben egyik kezével a motorrészt, a másik kezével pedig a munkatálat tartsa.
- Az aprítás befejezése után húzza ki a készülék csatlakozódugóját a konnektorból, és a motorrész eltávolításához nyomja meg az EasyClick Plus kioldógombokat (3).
- Nyomja le a fedél zárját (9e), és tartsa így. A nyitáshoz a fedelet (9a) forgassa az óramutató járásával ellentétes irányba.
- Emelje fel a fedelet. A tál kiürítése előtt óvatosan távolítsa el a pengét. A penge eltávolításához kissé fordítsa el, majd húzza ki a pengét.

Figyelem

- Ne használja az robotgép-tartozékokat rendkívül kemény élelmiszerek (pl. tisztítatlan diófélék, jégkocka, kávébab, gabona vagy kemény fűszerek, pl. szerecsendió) előkészítéséhez. Az ilyen élelmiszerek feldolgozáskor károsíthatják a pengéket.
- A munkatálat soha ne helyezze mikrohullámú sütőbe.

A penge (9h) használatával könnyű tészta (pl. maximum 250 g lisztből készült palacsintatészta vagy süteménytészta is kikeverhető).

Recept (példa): Palacsintatészta

375 ml meleg tej

250 g finomliszt

2 tojás

- Öntse a tejet a jelzésű tálba, majd adja hozzá a lisztet és végül a tojást.
- A legmagasabb sebességfokozaton keverje a tésztát, amíg sima nem lesz.

Tésztadagasztás (D)

Az F. ábrán a dagasztóvilla (9i) használata is látható. A dagasztóvilla ideális eszköz különféle tészták (pl. élesztős tészták vagy süteménytészták) dagasztására.

Összeszerelés és működtetés

- A dagasztóvillát helyezze a tál közepén található tuskére (9f). Nyomja le, és forgassa el, amíg a helyére nem záródik.
- Öntse a lisztet (maximum 250 g-ot) a tálba, majd a folyadékok kivételével adja hozzá a többi hozzávalót.
- Kapcsolja be a készüléket, és a Smartspeed kapcsolót $\frac{3}{4}$ -ig nyomja be.
- A motor működése közben a töltőcsövön keresztül adja hozzá a folyadékokat.
MEGJEGYZÉS: Maximális dagasztási idő: 1 perc – ezután a motort hagyja 10 percig hűlni.

Recept (példa): Pizzatészta

250 g finomliszt

$\frac{1}{2}$ teáskanál só

$\frac{1}{2}$ teáskanál szárított élesztő

5 evőkanál olívaolaj

150 ml langyos víz

- A víz kivételével valamennyi hozzávalót tegye a tálba, és kezdje el a dagasztást.
- A motor működése közben a betöltőgaraton keresztül adja hozzá a vizet.

Recept (példa): Édes süteménytésztá

250 g finomliszt

170 g sózatlan vaj (hideg/kemény, apró darabokban)

80 g cukor

1 csomag vaniliás cukor

1 kisméretű tojás

1 csipet só

- A vajat és a cukrot tegye a tálba, és kezdje el a dagasztást. A jobb eredményhez használjon hideg vajat.
- Adja hozzá a lisztet és a többi hozzávalót.
- A túl sokáig tartó dagasztás hatására a tészta túlságosan megpuhul. Amikor a tészta labdaformává áll össze, hagyja abba a dagasztást.
- Ezután a tésztát fél órára tegye hűtőbe.

Szeletelés / Reszelés / Hasábburgonya készítése (E)

A finom és durva reszelőbetétek (i) használatával pl. alma, sárgarépa, burgonya, cékla, káposzta és kemény sajt (pl. Parmesan) reszelhető.

Hasábburgonya készítéséhez használja a hasábburgonya-tárcsát (9k).

Az ajánlott lépéseket ld. az E. Elkészítési útmutatóban.

Összeszerelés és működtetés

- Szeleteléshez és reszeléshez tegyen egy betétet helyezze a betéttartóba (9j) és pattintsa be a

helyére azt. Az összeszerelt betéttartó vagy hasábburgonya-tárcsát helyezze a tál közepén található tuskére, majd forgassa el, amíg a helyére nem záródik.

- A fedelet illessze a tálhoz a tál fülétől jobbra elhelyezett zár segítségével.
- Lezáráshoz a fedelet forgassa el az óramutató járásával megegyező irányba, amíg a zár nem kattán.
- A motorrészt illessze a csatlakozórészbe, amíg a helyére nem pattan.
- A készülék csatlakozódugóját dugja be a konnektorba, és az élelmiszert helyezze a betöltőgaratba.
- A legjobb eredmény érdekében kikapcsolt motor mellett 3-4 burgonyát (mértől függően) helyezzen a fedél betöltőgaratjába.
- A működtetéshez kapcsolja be a készüléket. Soha ne nyúljon a betöltőgaratba, ha a készülék be van kapcsolva. Az élelmiszer adagolásához mindig a nyomórudat használja.
- Használat után húzza ki a készülék csatlakozódugóját a konnektorból, és a motortest eltávolításához nyomja meg a kioldógombokat. Ezután a habverőt húzza ki a forgórészből.
- Használat után húzza ki a készülék csatlakozódugóját és a nyomja le az EasyClick Plus kioldógombokat.
- Nyomja le a fedél zárját, és tartsa így. A nyitáshoz a fedelet forgassa az óramutató járásával ellentétes irányba.
- Emelje fel a fedelet. A tál kiürítése előtt óvatosan távolítsa el a betéttartót vagy a hasábburgonyatárcsát. A betéttartó vagy a hasábburgonyatárcsa eltávolításához kissé fordítsa el a tartozékot, majd húzza ki.
- A betét eltávolításához tolja felfele a betétnek a betéttartó aljánál kiálló végét.

Rendbentartás és tisztítás (F)

- Az első használat előtt, valamint minden használat után tisztítsa meg alaposan a botmixert és megfelelő tartozékait vízzel és mosószerrel.
- Tisztítás előtt húzza ki a botmixer csatlakozódugóját a konnektorból.
- A motorrészt (2) vagy a forgórész-házat (6a, 7a) ne merítse vízbe vagy más folyadékba. Csupán egy nedves törölrühával törölje meg.
- A fedél (9a) folyóvízben leöblíthető. Ne merítse vízbe, és ne tegye mosogatógépbe.
- Minden más rész tisztítható mosogatógépben. Ne használjon csiszolóanyagot tartalmazó tisztítószerrel, amely megkarcolhatja a felületet.
- A csúszásgátló gumigyűrűk a tálak aljáról tisztítás céljából eltávolíthatók.
- Nagy pigmenttartalmú élelmiszerek (pl. sárgarépa) feldolgozásakor a tartozékok elszíneződhetnek. Tisztítás előtt törölje át ezeket a részeket növényi olajjal.

A műszaki leírás és a jelen használati utasítás értesítés nélkül módosítható.

A termék hasznos élettartamának leteltével ne dobja azt a háztartási hulladékok közé. A kiszolgált készüléket hulladékként átveszi a Braun szervizközpont vagy leadhatja azt az Ön országában található megfelelő hulladékgyűjtő telepeken.



Az élelmiszerekkel kapcsolatba kerülő tárgy anyagok megfelelnek az Európai Unió 1935/2004 rendeletében foglaltaknak.



Hrvatski

Naši proizvodi izrađeni su u skladu s najvišim standardima kvalitete, funkcionalnosti i dizajna. Nadamo se da ćete u potpunosti uživati u svom novom uređaju tvrtke Braun.

Prije uporabe

Molimo vas da prije uporabe uređaja pažljivo i u cijelosti pročitate upute.

Pozor

-  Oštrice su vrlo oštre! Rukujte s njima čim pažljivije da biste izbjegli mogućnost ozljeđivanja.
- Posebnu pažnju je potrebno obratiti kod rukovanja oštrim reznim oštrocama, pražnjenju posude i tijekom čišćenja.
- Ovaj uređaj mogu koristiti osobe sa smanjenim fizičkim, senzornim ili mentalnim sposobnostima ili osobe bez iskustva i znanja ako su pod nadzorom ili ukoliko su dobile upute o korištenju uređaja na siguran način te shvataju moguću opasnost.
- Djeca se ne smiju igrati s uređajem.
- Djeca ne smiju koristiti ovaj uređaj.
- Držite djecu podalje od uređaja i njegova strujnog kabela.
- Ako se kabel za napajanje ošteti, mora ga zamijeniti proizvođač, njegova servisna služba ili osobe sličnih kvalifikacija da bi se izbjegle moguće opasnosti.
- Uvijek isključite i iskopčajte uređaj iz izvora napajanja kada je bez nadzora te prije njegovog sastavljanja, rastavljanja, čišćenja ili pohranjivanja.
- Prije uključivanja u utičnicu, provjerite odgovara li vaš napon naponu ispisanom na dnu uređaja.
- Ovaj uređaj je namijenjen isključivo za upotrebu u domaćinstvu i za obradu uobičajenih količina koje se u domaćinstvu koriste.

- Nemojte koristiti aparat ni u koju drugu svrhu osim one navedene u ovim uputama za korištenje. Svaka pogrešna primjena može dovesti do ozljeđa.
- Ne koristite nijedan dio uređaja u mikrovalnoj pećnici.
- Molimo vas da prije prvog korištenja ili kad je to potrebno očistite sve dijelove, pridržavajući se uputa navedenih u odjeljku Održavanje i čišćenje.

Dijelovi i pribor

- 1 Smartspeed prekidač za različite brzine
- 2 Kućište s motorom
- 3 EasyClick Plus gumbi za otpuštanje
- 4 Nastavak ActiveBlade
- 5 Posuda
- 6 Pjenjača
 - a Kućište
 - b Nastavak pjenjače
- 7 Dodatak za pripremu pirea
 - a Kućište
 - b Posuda za pire
 - c Lopatica
- 8 Sjeckalica zapremine 350 ml «hc»
 - a Poklopac
 - b Oštrica za sjeckanje
 - c Posuda za sjeckanje
 - d Gumeni obruč protiv klizanja
- 9 Dodatak procesora hrane zapremine 1500 ml «fp»
 - a Poklopac (s kućištem)
 - b Nastavak za kućište s motorom
 - c Potiskivač
 - d Otvor za punjenje
 - e Poklopac za zatvaranje
 - f Posuda procesora hrane
 - g Gumeni obruč protiv klizanja
 - h Oštrica za sjeckanje
 - i Nastavci za miješenje
 - j Držač umetka
 - (i) Umetak za rezanje (fino i grubo)
 - (ii) Umetci za usitnjavanje (fino i grubo)
 - k Disk za pržene krumpiriće

Raspakiranje

Izvucite jedinicu iz kartona. Izvucite sve dijelove iz pakiranja. Uklonite sve eventualne oznake na jedinici (ne uklanjajte nazivnu pločicu).

Kako koristiti uređaj

Smartspeed prekidač za biranje brzine

Jedan pritisak, sve brzine. Sa svakim pritiskom brzina se povećava. Što je brzina veća, miješanje i sjeckanje bit će brže i sitnije.

Rukovanje jednom rukom: Smartspeed prekidač (1) omogućava vam uključivanje uređaja i upravljanje brzinama jednom rukom.

Nastavak ActiveBlade (A)

Štapni mikser je opremljen nastavkom ActiveBlade koji omogućava sječivu dohvaćanje dna posude. Brzina se automatski prilagođava primjenom pritiska potrebnog za miksanje, što je posebno pogodno za miksanje tvrdih namirnica, npr. sirovog voća i povrća.

Uređaj je također idealan za pripremanje preljeva, umaka, preljeva za salate, juha, kašica za bebe, te pića, smoothija i frapea.

Za najbolji učinak koristite najveću brzinu.

Sklopanje i rad

- Pričvrstite nastavak ActiveBlade (4) na kućište s motorom tako da škljocne.
- Postavite nastavak ActiveBlade u smjesu za miješanje. Zatim uključite uređaj na opisani način.
- Miksajte sastojke do željene konzistencije laganim pokretima gore-dolje. Ovisno o primijenjenom pritisku, ActiveBlade osovina će pritiskati hranu, a sječivo se ispružiti.
- Nakon korištenja štapni mikser isključite iz struje i pritisnite gumb za odvajanje EasyClick Plus (3) kako biste odvojili nastavak ActiveBlade.

Pažnja

- Tekućina ili sastojci ne smiju prijeći zelenu crtu nastavka za miksanje.
- Ako uređajem miješate vruću hranu u posudi za kuhanje, uklonite je s izvora topline i pazite da tekućina ne ključa. Pustite vruću hranu da se malo ohladi kako biste izbjegli opasnost od ključanja.
- Ne ostavljajte ručni mikser u vrućoj posudi za kuhanje na štednjaku kada ga ne upotrebljavate.
- Nemojte grebati nastavkom ActiveBlade po dnu tava i posuda za kuhanje.

Primjer recepta: Majoneza

- 250 g ulja (npr. suncokretovog)
1 cijelo jaje i 1 žumanjak
1–2 žlice octa
sol i papar po želji
- Stavite sve sastojke (na sobnoj temperaturi) u posudu prema navedenom redosljedu.

- Postavite štapni mikser na dno posude. Miksajte maksimalnom brzinom dok ulje ne počne emulgirati.
 - Uključeni štapni mikser polako podižite do vrha smjese i spuštajte ga do dna kako biste ostatak ulja sjedinili sa smjesom.
- NAPOMENA: Vrijeme izrade: otprilike 1 minuta za salate i do 2 minute za gušču majonezu (npr. za umak).

Pjenjača (A)

Koristite pjenjaču samo za pripremu šlaga od tučenog vrhnja, šlaga od bjelanjaka, izradu biskvitnog tijesta i slastica za koje treba promiješati gotove sastojke.

Sklopanje i rad

- Pričvrstite pjenjaču na (6b) kućište (6a).
- Poravnajte kućište s motorom s kućištem s pjenjačom i pričvrstite ih dok ne škljocnu.
- Nakon korištenja isključite uređaj iz struje, a potom za odvajanje motornog dijela pritisnite EasyClick Plus gumb za otpuštanje. Zatim izvucite pjenjaču iz njezinog kućišta.

Savjeti za postizanje najboljih rezultata

- Okrenite pjenjaču u smjeru kazaljke na satu držeći je malo nakošenom.
- Kako biste spriječili prskanje, započnite polako miješati i pritom koristite duboke posude.
- Uređaj uključite tek nakon što postavite pjenjaču u posudu.
- Pobrinite se da pjenjača i posuda budu uvijek besprijekorno čisti i da na njima nema masnoće prije nego što počnete tući snijeg od bjelanjaka. Tucite odjednom najviše 4 bjelanjaka.

Primjer recepta: Šlag

400 ml ohlađenog vrhnja za šlag (min. 30% udjela masnoće, 4 – 8 °C)

- Započnite tući vrhnje za šlag malom brzinom (laganim pritiskom na prekidač) i pojačavajte je (jačim pritiskom na prekidač) tijekom tučenja.
- Uvijek koristite svježe ohlađeno vrhnje za šlag kako biste postigli bolji i stabilniji volumen tijekom tučenja.

Dodatak za pripremu pirea (B)

Sjeckalica se može koristiti za pripremu pirea od povrća i voća poput krumpira, batata, rajčica, šljiva i jabuka.

Prije uporabe

- Nemojte gnječiti tvrdu ili nekuhanu hranu jer time možete oštetiti uređaj.
- Ogulite i uklonite koštice i sve tvrde dijelove;

kuhajte i ocijenite namirnice, a zatim ih izradite u pire.

Skapanje i rad

- Postavite kućište (7a) na posudu (7b) tako da ga okrećete u smjeru kazaljke na satu kako bi škljocnuli.
- Okrenite dodatak za pripremu pirea naopako i postavite lopaticu (7c) u središte te je okrenite u smjeru suprotnom od kazaljke na satu kako biste je učvrstili. (Ako se kućište ispravno ne pričvrsti, lopatica neće biti učvršćena na svom mjestu).
- Poravnajte sastavljeni dodatak za pripremu pirea s kućištem motora i spojite ih tako da škljocnu. Uključite ga.
- Uronite glavni nastavak u sastojke i uključite uređaj.
- Laganim pokretima gore-dolje pomičite glavni nastavak kroz sastojke dok ne postignete željenu teksturu.
- Otpustite Smartspeed prekidač i uvjerite se da je dodatak za pripremu pirea potpuno zaustavljen prije nego što ga uklonite.
- Nakon uporabe iskopčajte uređaj iz napajanja. Uklonite lopaticu (7c) okrećući je u smjeru suprotnom od kazaljke na satu.
- Za odvajanje dodatka za izradu pirea od motornog dijela, pritisnite EasyClick Plus gumb za otpuštanje. Mjenjač odvojite od osovine tako da ga okrećete u smjeru suprotnom od kazaljke na satu.

Pažnja

- Dodatak za pripremu pirea nikad nemojte koristiti u posudi koja se nalazi na izravnom izvoru topline.
- Uvijek uklonite posudu s izvora topline i ostavite ga da se ohladi.
- Postavite posudu na stabilnu, ravnu površinu i pridržavajte je slobodnom rukom.
- Nemojte naslanjati dodatak za pripremu pirea na stijenku posude za kuhanje tijekom ili nakon njegove uporabe. Za uklanjanje viška hrane koristite lopaticu.
- Za postizanje najboljih rezultata pri izradi pirea, nikada nemojte posudu napuniti hranom više od polovice.
- Nemojte izrađivati više od jedne smjese pirea bez prekidanja.
- Pustite uređaj da se hladi 4 minuta prije nastavka s radom.

Primjer recepta: Pire od krumpira

1 kg kuhanih krumpira

200 ml toplog mlijeka

- Stavite krumpire u posudu i gnječite ih 30 sekundi (brzinom od 3/4 pomaka na Smartspeed prekidaču).
- Dodajte mlijeko. Nastavite gnječiti još 30 sekundi.

Sjeckalica (C)

Sjeckalica (8) je idealna za sjeckanje tvrdog sira, luka, začinskog bilja, češnjaka, povrća, kruha, krekeri i orašastih plodova te za pripremu malih porcija dječjih kašica.

Koristite «hc» sjeckalicu (8) za sitno sjeckanje. Nije prikladna za meso.

Pri upotrebi «hc» sjeckalice ne prekoračujte maksimalnu količinu sastojaka označenu crtom. Maksimalno vrijeme rada sjeckalice «hc»: 1 minuta za veće količine mokrih sastojaka, 30 sekundi za suhe ili tvrde sastojke.

NAPOMENA: između upotreba potrebno je razdoblje mirovanja od najmanje 3 minute (radi sprečavanja grešaka). Kad dođe do smanjenja brzine i/ili jakih vibracija, odmah prekinite s obradom hrane.

Pogledajte Vodič za obradu hrane C kako biste saznali podatke o najvećim količinama, preporučenom vremenu rada i brzinama.

Prije uporabe

- Izrežite namirnice na manje komade radi lakšeg sjeckanja.
- Uklonite iz mesa sve kosti, žile i hrskavicu kako se oštrice ne bi oštetile.
- Provjerite je li gumeni obruč protiv klizanja (8d) pričvršćen za dno posude za sjeckanje.

Skapanje i rad

- Pažljivo uklonite plastičnu zaštitu sa sječiva.
- Sječivo (8b) je vrlo oštro! Uvijek ga hvatajte za gornji plastični dio i pažljivo njime rukujte.
- Postavite sječivo na središnji klin posude za sjeckanje (8c). Pritisnite ga prema dolje i zaokrenite ga kako bi se učvrstio na svom mjestu.
- Napunite sjeckalicu namirnicama i zatvorite posudu poklopcem (8a).
- Sjeckalicu stavite u ravninu s kućištem s motorom (2) i pričvrstite ih zajedno tako da škljocnu.
- Kako biste započeli rad sa sjeckalicom, uključite uređaj. Tijekom obrade hrane kućište s motorom držite jednom rukom, a posudu za sjeckanje pridržavajte drugom.
- Uvijek sjeckajte tvrde namirnice (npr. sir parmezan) pri punoj brzini.
- Kad završite sa sjeckanjem, isključite i pritisnite EasyClick Plus gumb za otpuštanje (3) za odvajanje motornog dijela.
- Uklonite poklopac. Pažljivo izvadite sječivo prije nego što izvadite sadržaj iz posude. Kako biste uklonili sječivo, lagano ga zaokrenite i zatim ga izvucite.

Pažnja

- Nemojte koristiti sjeckalice (8) sa sječivima za obradu izrazito tvrde hrane poput orašastih plodova u ljusci, kocaka leda, zrna kave, ostalog

- zrnja i tvrdih začina kao što je muškati oraščić. Obrada takve hrane može oštetiti sječiva.
- Ako uređaj koristite za miksiranje vruće hrane, uvjerite se da tekućina nije kipuća. Pustite vruću hranu da se malo ohladi kako biste izbjegli opasnost od ključanja.
- Nemojte nikada stavljati posude za sjeckanje u mikrovalnu pećnicu.

«hc» Primjer recepta: Nadjev za palačinke ili namaz od suhih šljiv i meda

50 g suhih šljiva

75 g kremastog meda

70 ml vode (s ukusom vanilije)

- U posudu za sjeckanje «hc» stavite šljive i med.
- Držite na temperaturi od 3 °C u hladnjaku 24 sata.
- Dodajte 70 ml vode (s ukusom vanilije).
- Sjeckajte 1,5 sekunde pri maksimalnoj brzini (pritisnite do kraja Smartspeed prekidač).

Dodatak za obradu hrane

Dodatak za obradu hrane (9) idealan je za:

- sjeckanje, miksiranje i izradu laganog tijesta;
- miješenje tijesta (za količinu od 250 g brašna);
- rezanje, usitnjavanje i priprema krumpirića za prženje.

Sjeckanje (D)

Sječivo (9h) koristite za sjeckanje mesa, tvrdog sira, luka, začinskog bilja, češnjaka, povrća, kruha, krepera i orašastih plodova.

Pogledajte Vodič za obradu hrane D kako biste saznali podatke o najvećim količinama, preporučenom vremenu rada i brzinama.

Prije uporabe

- Izrežite namirnice na manje komade radi lakšeg sjeckanja.
- Uklonite iz mesa sve kosti, hrskavicu i žile kako se oštrice ne bi oštetile.
- Prije obrade uklonite peteljke biljki i ljuske orašastih plodova.
- Provjerite je li gumeni obruč protiv klizanja (9g) pričvršćen za dno posude za obradu hrane.

Sklapanje i rad

- Pažljivo uklonite plastičnu zaštitu sa sječiva.
- Sječivo (9h) je vrlo oštro! Uvijek ga hvatajte za gornji plastični dio i pažljivo njime rukujte.
- Postavite sječivo na središnji klin posude (9f). Pritisnite ga prema dolje i zaokrenite ga kako bi se učvrstio na svom mjestu.
- Stavite namirnice u posudu. Pričvrstite poklopac (9a) na posudu zaponcem (9e) smještenim desno od ručke posude i poravnajte ga prema oznakama.
- Kako biste blokirali poklopac, okrenite ga u smjeru kazaljke na satu kako bi škljocnuo.

- Umetnite kućište s motorom (2) na spoj (9b) i pričvrstite ga tako da škljocne.
- Ukopčajte uređaj u struju i umetnite potiskivač (9c) u otvor za punjenje (9d).
- Kako biste započeli rad s procesorom hrane, uključite uređaj. Tijekom obrade hrane kućište s motorom držite jednom rukom, a posudu procesora hrane pridržavajte drugom.
- Kad završite sa sjeckanjem, isključite i pritisnite EasyClick Plus gumb za otpuštanje (3) za odvajanje motornog dijela.
- Pritisnite zaponac poklopca (9e) i zadržite ga. Okrenite poklopac (9a) u smjeru suprotnom od kazaljke na satu kako biste ga oslobodili.
- Uklonite poklopac. Pažljivo izvadite sječivo prije nego što izvadite sadržaj iz posude. Kako biste uklonili i oslobodili sječivo, lagano ga zaokrenite i zatim ga izvucite.

Pažnja

- Dodatak za obradu hrane nemojte koristiti za obradu izrazito tvrde hrane poput orašastih plodova u ljusci, kocaka leda, zrna kave, ostalog zrnja i tvrdih začina kao što je muškati oraščić. Obrada takve hrane može oštetiti sječiva.
- Posudu za obradu hrane nemojte nikada stavljati u mikrovalnu pećnicu.

Sječivom (9h) možete također miješati lagano tijesto poput tijesta za palačinke ili mješavinu za biskvitne kolače s količinom brašna do 250 g.

Primjer recepta: Tijesto za palačinke

375 ml mlijeka

250 g višenamjenskog brašna

2 jaja

- Ulijte mlijeko u posudu», a zatim dodajte brašno pa jaja.
- Miješajte smjesu pri najvećoj brzini dok ne postane glatka.

Miješenje tijesta (D)

Slika F prikazuje i uporabu nastavka za miješenje (9i). Nastavak za miješenje idealan je za miješenje tijesta kao što su dizana tijesta ili tijesta za peciva.

Sklapanje i rad

- Postavite nastavak za miješenje na središnji klin posude (9f). Pritisnite ga prema dolje i zaokrenite ga kako bi se učvrstio na svom mjestu.
 - Stavite u posudu brašno (do 250 g), a zatim dodajte sve druge sastojke osim tekućih.
 - Uključite uređaj pritiskom Smartspeed prekidača u pomaku od ¼.
 - Ulijte tekućinu kroz otvor za punjenje dok motor radi.
- NAPOMENA: Maksimalno vrijeme miješenja: 1 minuta – potom pustite da se motor hladi 10 minuta.

Primjer recepta: Tijesto za pizzu

250 g višenamjenskog brašna

½ žličice soli

½ žličice suhog kvasca

5 žličica maslinovog ulja

150 ml vode (mlake)

- Stavite sve sastojke osim vode u posudu i započnite miješati.
- Ulijite vodu kroz otvor za punjenje dok motor radi.

Primjer recepta: Slatko pecivo

250 g višenamjenskog brašna

170 g nesoljenog maslaca (hladnog/tvrdog, u

kockicama)

80 g šećera

1 vanilin šećer

1 manje jaje

1 prstohvat soli

- Stavite maslac i šećer u posudu i započnite miješati. Za bolji rezultat koristite hladni maslac.
- Dodajte brašno i ostale sastojke.
- Tijesto će postati previše mekano ako ga predugo mijesite. Zaustavite miješanje nedugo nakon što se tijesto formira u kuglu.
- Ohladite tijesto u hladnjaku na pola sata prije nego što nastavite s njegovom izradom.

Rezanje / Usitnjavanje / Rezanje krumpirića za prženje (E)

Koristite umetke za sitno i grubo usitnjavanje (i) za usitnjavanje hrane poput jabuka, mrkve, krumpira, cikle, kupusa i tvrdog sira (npr. Parmezana).

Koristite disk za rezanje krumpirića za prženje (9k) za pripremu prženih krumpirića.

Pogledajte Vodič za obradu hrane E kako biste saznali preporučene brzine.

Sklapanje i rad

- Za rezanje i usitnjavanje stavite umetak u držač umetka (9j) i umetnite ga na njegovo mjesto tako da škljocne. Postavite sastavljeni držač s umetkom ili disk za krumpiriće za prženje na klin u sredini posude i zavrtite ga kako bi se učvrstio na svom mjestu.
- Pričvrstite poklopac na posudu zaponcem smještenim desno od ručke posude.
- Kako biste blokirali poklopac, okrenite ga u smjeru kazaljke na satu kako bi škljocnuo.
- Umetnite kućište s motorom na spoj kako bi se blokirao.
- Ukopčajte aparat u struju i puniti posudu hranom za obradu kroz otvor za punjenje.
- Za najbolji rezultat rezanja krumpirića za prženje stavite 3-4 krumpira (ovisno o veličini) kroz otvor za punjenje na poklopcu dok motor još nije uključen.
- Uključite uređaj kako bi započeo s radom. Ne stavlajte ruke u otvor za punjenje dok je uređaj uključen. Za guranje hrane uvijek koristite potiskivač.

- Nakon korištenja uređaj isključite iz struje i pritisnite gumb za odvajanje kako biste kućište s motorom odvojili od kućišta s pjenjačem.
- Nakon korištenja isključite uređaj iz struje, a potom za odvajanje motornog dijela pritisnite EasyClick Plus gumb za otpuštanje.
- Pritisnite zaponac poklopca i zadržite ga. Okrenite poklopac u smjeru suprotnom od kazaljke na satu kako biste ga oslobodili.
- Uklonite poklopac. Pažljivo izvadite držač umetka ili disk za rezanje krumpirića za prženje prije nego što izvadite sadržaj iz posude. Kako biste uklonili držač umetka ili disk za rezanje krumpirića za prženje, lagano ga zaokrenite i zatim ga izvucite.
- Kako biste uklonili umetak, pritisnite ga na kraju koji viri na dnu držača umetka.

Održavanje i čišćenje (F)

- Uvijek temeljito očistite štapni mikser i odgovarajuće nastavke prije prve te nakon svake upotrebe vodom i deterdžentom.
- Prije čišćenja iskopčajte mikser.
- Nemojte uranjati kućište s motorom ili (2) kućišta za nastavke (6a, 7a) u vodu ili drugu tekućinu. Brišite ih samo vlažnom krpom.
- Poklopac (9a) se može ispirati pod tekućom vodom. Nemojte ga uranjati u vodu niti prati u perilici posuđa.
- Sve ostale dijelove je moguće prati u perilici suđa. Nemojte koristiti abrazivna sredstva za čišćenje koja bi mogla izgrebati površinu dijelova miksera.
- Gumeni obruč protiv klizanja može se ukloniti s dna posude radi temeljitog čišćenja.
- Prilikom obrade hrane bogate pigmentima (npr. mrkve), dijelovi miksera mogu promijeniti boju. Dijelove miksera koji su promijenili boju prije pranja namažite biljnim uljem.

Specifikacije proizvoda i ove korisničke upute mogu se mijenjati bez prethodne obavijesti.

Molimo vas da, nakon isteka životnog vijeka trajanja proizvoda isti ne odlažete kao kućanski otpad. Odložiti ga možete u servisnom centru tvrtke Braun ili prikladnom sabirnom mjestu u vašoj zemlji.



Materijali i predmeti koji dolaze u kontakt s hranom ispunjavaju sve zahtjeve EU-Direktive 1935/2004.



Slovenski

Naši izdelki ustrezajo najvišjim standardom na področju kakovosti, funkcionalnosti in oblikovanja. Srčno upamo, da boste uživali pri uporabi svoje nove naprave Braun.

Pred uporabo

Pred prvo uporabo naprave natančno in v celoti preberite navodila za uporabo.

Opozorilo

-  Rezila so zelo ostra! Da bi preprečili poškodbe, vas prosimo, da z rezili rokujete z največjo možno skrbnostjo.
- Pri ravnanju z ostrimi rezili, praznjenju posode in čiščenju bodite previdni.
- Osebe, ki imajo zmanjšane telesne, čutne ali duševne zmožnosti ali nimajo zadostnega znanja oz. izkušenj, lahko napravo uporabljajo samo, če so pod nadzorom ali če so jim dana ustrezna navodila o varni uporabi naprave in razumejo nevarnosti, ki so s tem povezane.
- Otroci se ne smejo igrati z napravo.
- Otroci naprave ne smejo uporabljati.
- Otroci se ne smejo zadrževati v območju naprave in električnega kabla.
- Če je električni kabel poškodovan, ga mora zamenjati proizvajalec, njegov serviser ali podobno usposobljena oseba, da ne pride do nevarnosti.
- Ko napravo pustite brez nadzora in preden jo sestavite, razstavite, čistite in shranite, jo vedno izklopite in izključite iz vtičnice.
- Preden priključite napravo v električno vtičnico, preverite, ali vaša omrežna napetost ustreza napetosti, ki je navedena na dnu naprave.
- Naprava je namenjena izključno uporabi v gospodinjstvu in predelavi take količine živil, ki je običajna za gospodinjstvo.

- Naprave ne uporabljajte za namene, ki v tem priročniku niso opisani kot predvidena uporaba. Vsakršna napačna raba lahko povzroči poškodbe.
- Nobenega dela naprave ne postavite v mikrovalovno pečico.
- Pred uporabo ustrezno očistite vse dele ter pri tem upoštevajte navodila v razdelku Nega in čiščenje.

Deli in nastavki

- Pametno stikalo za prilagajanje hitrosti
- Motorna enota
- Gumbi za sprostitev EasyClick Plus
- Držalo ActiveBlade
- Čaša
- Nastavek za stepanje
 - Menjalnik
 - Metlica
- Nastavek za tlačenje
 - Menjalnik
 - Držalo za pire
 - Lopatka
- 350-ml nastavek za sekljanje «hc»
 - Pokrov
 - Rezilo za sekljanje
 - Posoda za sekljanje
 - Gumijasti podstavek za preprečevanje drsenja
- 1500 ml nastavek za pripravo hrane «fp»
 - Pokrov (z nastavkom)
 - Spoj motorne enote
 - Potisni nastavek
 - Nastavek za polnjenje
 - Zapah pokrova
 - Posoda za pripravo živil
 - Gumijasti podstavek za preprečevanje drsenja
 - Rezilo za sekljanje
 - Nastavek za gnetenje
 - Nosilec za nastavke
 - Nastavek za rezanje (fino, grobo)
 - Nastavek za strganje (fino, grobo)
 - Plošča za ocvrt krompirček

Odstranjevanje embalaže

Enoto vzemite iz škatle. Odstranite vse dele embalaže. Z enote odstranite vse morebitne nalepke (ne odstranite tipske ploščice).

Uporaba naprave

Pametno stikalo za prilagajanje hitrosti

Z enim pritiskom imate na voljo vse hitrosti. Močnejši, kot je stisk, višja je hitrost. Višja, kot je

hitrost, hitrejšje in bolj natančno bo mešanje ter sekljanje.

Enoročno delovanje: pametno stikalo za prilagajanje hitrosti (1) vam omogoča, da vklopite napravo in prilagajate hitrost z eno roko.

Držalo ActiveBlade (A)

Ročni mešalnik vključuje držalo ActiveBlade, ki rezilu omogoča, da se razteza vse do dna držala. Prilagoditev se izvede samodejno tako, da prilagaja tlak opravilom za mešanje. To je posebej priročno za mešanje trdih živil, npr. surovega sadja, in zelenjave.

Prav tako je ta postopek primeren tudi za pripravo omak, solatnih prelivov, juh, hrane za dojenčke kot tudi za pijače, smutije in mlečne napitke.

Če želite doseči najboljše rezultate, uporabite najvišjo hitrost.

Sestava in delovanje

- Držalo ActiveBlade (4) pritrdite na motorno enoto tako, da se zaskočita.
- Držalo ActiveBlade vstavite v zmes, ki jo želite zmešati. Nato vklopite napravo (po korakih, opisanih v teh navodilih).
- Z rahlimi gibi navzgor in navzdol zmešajte sestavine do zelene strukture. Držalo ActiveBlade se bo skrčilo, rezilo pa se bo razširilo, kar je odvisno od uporabljenega pritiska.
- Po uporabi izključite ročni mešalnik in pritisnite gumba za sprostitve EasyClick Plus (3), da odstranite držalo ActiveBlade.

Pozor

- Bodite pozorni, da tekočina ali sestavine ne presežejo zelene črte na držalu za mešanje.
- Če z napravo želite pretlačiti vročo hrano v kozici ali loncu, odstranite kozico oz. lonec iz toplotnega vira ter zagotovite, da tekočina ne vre. Počakajte, da se vroča hrana nekoliko ohladi, saj se v nasprotnem primeru lahko opečete.
- Če ročnega mešalnika ne uporabljate, ga ne pustite v vroči kozici ali kuhinjskem loncu.
- Z držalom ActiveBlade ne praskajte po dnu kozic ali posod.

Primer recepta: Majoneza

250 g olja (npr. sončnično olje)
1 jajce in 1 dodaten jajčni rumenjak
1–2 žlici kisa

Sol in poper dodajte po okusu

- Sestavine (na sobni temperaturi) dodajte v čašo v vrstnem redu, ki smo ga navedli zgoraj.
- Ročni mešalnik postavite na dno čaše. Mešajte pri najvišji hitrosti, dokler olje ne začne emulzirati.
- Z vklopljenim ročnim mešalnikom počasi premešajte zmes do vrha in nato nazaj navzdol, da se zmeša še preostanek olja.

OPOMBA: čas priprave: pribl. 1 min za solate in 2 min za gostejšo majonezo (npr. za omake za pomakanje).

Nastavek za stepanje (A)

Metlico uporabljajte samo za stepanje smetane, mešanje beljakov, pripravo biskvitov in sladic.

Sestava in delovanje

- Metlico (6b) pritrdite na menjalnik (6a).
- Ohišje motorja poravnajte s pritrjeno metlico in potisnite dela skupaj, dokler se ne zaskočita.
- Po uporabi izključite napravo in pritisnite gumba za sprostitve EasyClick Plus, da odstranite motorno enoto. Nato metlico povlecite iz ohišja.

Namigi za doseganje najboljših rezultatov

- Metlico premikajte v smeri urinega kazalca pod majhnim kotom.
- Če želite preprečiti škropljenje, začnite počasi in pripomoček za stepanje uporabljajte v globokih kozicah ali posodah.
- Metlico najprej postavite v posodo in šele nato vklopite napravo.
- Preden začnete stepati beljake, vedno zagotovite, da sta metlica in posoda za mešanje v celoti čisti in brez ostankov maščob. Hkrati lahko stepate največ 4 beljake.

Primer recepta: Stepena smetana

400 ml hladne smetane (vsebnost maščobe min. 30 %, 4–8 °C)

- Začnite z nizko hitrostjo (stikalo narahlo pritisnite) in povečajte hitrost (večji pritisk na stikalo) med steptanjem.
- Če želite med steptanjem pridobiti večjo količino in gostejšo smetano, vedno uporabite svežo hladno smetano.

Nastavek za tlačenje (B)

Nastavek za tlačenje uporabljate za tlačenje kuhane zelenjave in sadja, kot so krompir, sladki krompir, paradižnik, slive in jabolka.

Pred uporabo

- Ne tlačite trde ali surove hrane, saj lahko poškodujete enoto.
- Olupite in odstranite pečke ter trde delce; sadje in zelenjavo skuhajte in jih odtočite, nato pa jih stlačite.

Sestava in delovanje

- Menjalnik (7a) namestite na držalo (7b) tako, da ga zasukate v smeri urnega kazalca, dokler se ne zaskoči.
- Nastavek za tlačenje obrnite na glavo in namestite lopatko (7c) čez osrednji del ter

zasukajte v nasprotni smeri urnega kazalca. (Če menjalnik ni pravilno nameščen, lopatke ne bo mogoče trdno pritrčiti).

- Pritrjeni nastavek za tlačenje poravnajte z ohišjem motorja in potisnite dela skupaj, da se zaskočita. Priključite napravo.
- Nastavek za tlačenje postavite v sestavine in vklopite napravo.
- Z rahlimi gibi navzgor in navzdol nastavek za tlačenje premikajte po sestavinah, dokler ne dosežete zelene strukture.
- Sprostite pametno stikalo za prilagajanje hitrosti in zagotovite, da se je nastavek za tlačenje v celoti ustavil, preden ga odstranite iz živil.
- Ko končate, napravo izključite. Lopatko (7c) odstranite tako, da jo obrnete v smeri urinega kazalca.
- Pritisnite gumba za sprostitev EasyClick Plus, da odstranite nastavek za tlačenje iz motorne enote. Ohišje ločite od držala tako, da ga obrnete v nasprotni smeri urnega kazalca.

Pozor

- Nastavka za tlačenje nikoli ne uporabljajte v kozici neposredno nad virom toplote.
- Kozico vedno odmaknite od vira toplote in počakajte, da se nekoliko ohladi.
- Kozico ali posodo postavite na stabilno, ravno površino in jo primite z roko.
- Med uporabo ali po njej ne trepljajte nastavka za tlačenje ob stran posode za kuhanje. S kuhinjsko lopatico postrgajte preostalo hrano.
- Za najboljši rezultat med tlačanjem kozice ali posode nikoli ne napolnite s hrano čez polovico.
- Ne obdelujte večjih količin živil brez prekinitev.
- Počakajte 4 min, da se naprava ohladi, in nato nadaljujte s pripravo živil.

Primer recepta: Pire krompir

1 kg kuhanega krompirja

200 ml toplega mleka

- Krompir dodajte v posodo in ga tlačite 30 s (pametno stikalo za prilagajanje hitrosti pritisnite do 3/4)
- Vlijte mleko. Tlačite še nadaljnjih 30 s.

Nastavek za seklanje (C)

S sekljalnikom (8) lahko sekljate trdi sir, čebulo, zelišča, česen, zelenjavo, kruh, krekerje in oreščke ter pripravite manjše porcije kašič za otroke.

Za natančno seklanje uporabite sekljalnik «hc» (8). Ni primeren za meso.

Pri sekljalniku «hc» ne presežite maksimalne količine sestavin, ki jo označuje črta »max«. Največji dovoljeni čas delovanja za sekljalnik «hc»: 1 minuta za večje količine mokrih sestavin, 30 sekund za suhe ali trde sestavine.

OPOMBA: Počakajte vsak 3 minute, preden izdelek spet uporabite (da se izognete okvaram). Če se hitrost motorja zmanjša in/ali se začnejo pojavljati močne vibracije, takoj prenehajte z uporabo.

V Navodilih za pripravo C najdete več informacij o največji dovoljeni količini, priporočenih časih in hitrostih.

Pred uporabo

- Živila vnaprej narežite na koščke, da jih boste lahko lažje sesekljali.
- Meso očistite, da bo brez kosti, tetiv in hrustancev – tako se boste izognili morebitnim poškodbam rezil pri seklanju.
- Poskrbite, da je gumijasti podstavek za preprečevanje drsenja (8d) pritrjen na dno posode za seklanje.

Sestava in delovanje

- Pazljivo odstranite plastični ovoj z rezila.
- Rezilo (8b) je zelo ostro! Vedno ga primite za zgornji plastični del in bodite izjemno pozorno pri delu z rezilom.
- Rezilo postavite na središčni nastavek posode za seklanje (8c). Pritisnite ga navzdol in ga zavrtite, da se zaskoči.
- Sekljalnik napolnite z živilom in ga zaprite s pokrovom (8a).
- Sekljalnik poravnajte z motorno enoto (2) in ju pritisnite skupaj, da se zaskoči.
- Če želite upravljati sekljalnik, vklopite napravo. Med pripravo živil držite motorno enoto z eno, posodo za seklanje pa z drugo roko.
- Bolj trda živila (npr. parmezan) vedno sekljajte pri najvišji hitrosti.
- Ko je seklanje zaključeno, izključite napravo in pritisnite gumba za sprostitev EasyClick Plus (3), da odstranite motorno enoto.
- Dvignite pokrov. Preden stresete vsebino posode, pazljivo odstranite rezilo. Rezilo odstranite tako, da ga narahlo obrnete in nato izvlečete.

Pozor

- Nastavkov za seklanje (8) z rezili za seklanje ne uporabljajte za pripravo izjemno trdih živil, kot so neoluščeni oreščki, ledene kocke, kavna zrna, žitarice, ali trde začimbe, npr. muškatin orešček. Če želite pripraviti takšne vrste živil, lahko poškodujete rezila.
- Če želite z napravo pretlačiti vročo hrano, se prepričajte, da tekočina ne vre. Počakajte, da se vroča hrana nekoliko ohladi, saj se v nasprotnem primeru lahko opečete.
- Posod za seklanje nikoli ne vstavljajte v mikrovalovno pečico.

Primer recepta za «hc»: Slive z medom (kot nadev ali namaz za palačinke)

50 g suhih sliv

75 g kremastega medu

70 ml vode (z okusom vanilje)

- V posodo za sekljanje «hc» dodajte slive in kremastega medu.
- 24 ur hranite v hladilniku pri temperaturi 3 °C.
- Dodajte 70 ml vode (z okusom vanilje).
- 1,5 sekunde seklajte z maksimalno hitrostjo (do konca pritisnite pametno stikalo za prilagajanje hitrosti).

Pripomoček za pripravo živil

Pripomoček za pripravo živil (9) lahko uporabite za:

- sekljanje in mešanje lahkega testa;
- gnetenje testa (z največ 250 g moke);
- rezanje, strganje in za pripravo ocvrtega krompirčka.

Sekljanje (D)

Z rezilom (9h) lahko sekljate mesto, trdi sir, čebulo, zelišča, česen, zelenjavo, kruh, krekerje in oreščke.

V Navodilih za pripravo D najdete več informacij o največji dovoljeni količini, priporočenih časih in hitrostih.

Pred uporabo

- Živila vnaprej narežite na koščke, da jih boste lahko lažje sesekljali.
- Meso očistite, da bo brez kosti, kit in hrustancev – tako se boste izognili morebitnim poškodbam rezil pri sekljanju.
- Pri zeliščih in neolusčenih oreščkih odstranite stebela.
- Poskrbite, da je gumijasti podstavek za preprečevanje drsenja (9g) pritrjen na dno posode za pripravo živil.

Sestava in delovanje

- Pazljivo odstranite plastični ovoj z rezila.
- Rezilo (9h) je zelo ostro! Vedno ga primite za zgornji plastični del in bodite izjemno pozorno pri delu z rezilom.
- Rezilo postavite na središčni nastavek posode (9f). Pritisnite ga navzdol in ga zavrtite, da se zaskoči.
- V posodo dodajte živila. Pritrdite pokrov (9a) na posodo, tako da bo zapah (9e) desno od ročaja posode in ga poravnajte z oznakami.
- Če želite pokrov zakleniti, ga obrnite v smeri urinega kazalca, da se zapah zaskoči.
- Vstavite motorno enoto (2) v spoj (9b), dokler se ne zaskoči.
- Priključite napravo in v nastavek za polnjenje (9d) vstavite potisni nastavek (9c).
- Če želite upravljati pripomoček za pripravo živil, vklopite napravo. Med pripravo živil držite motorno enoto in posodo za pripravo živil za ročaj.
- Ko je sekljanje zaključeno, izključite napravo in pritisnite gumba za sprostitve EasyClick Plus (3), da odstranite motorno enoto.

- Pritisnite zapah pokrova (9e) in ga pridržite. Obrnite pokrov (9a) v nasprotni smeri urinega kazalca, da ga snamete.
- Dvignite pokrov. Preden stresete vsebino posode, pazljivo odstranite rezilo. Rezilo odstranite in odklenete tako, da ga narahlo obrnete in nato izvlečete.

Pozor

- Nastavka za pripravo živil ne uporabljajte za sekljanje izjemno trdih živil, kot so neolusčeni oreščki, ledene kocke, kavna zrna, žitarice, ali trde začimbe, npr. muškadni orešček. Če želite pripraviti takšne vrste živil, lahko poškodujete rezila.
- Posode za pripravo živil nikoli ne vstavljajte v mikrovalovno pečico.

Z rezilom (9h) lahko prav tako zmešate lahko testo, kot je testo za palačinke ali mešanica za torte z največ 250 g moke.

Primer recepta: Testo za palačinke

375 ml mleka
250 g gladke moke
2 jajci

- Mleko dodajte v posodo, nato dodajte še moko ter na koncu jajci.
- Mešajte maso pri polni hitrosti, dokler testo ne postane gladko.

Gnetenje testa (D)

Slika F velja tudi za uporabo nastavka za gnetenje (9i). Nastavek za gnetenje predstavlja odlično izbiro za gnetenje različnih vrst testa, kot je kvašeno testo ali testo za pecivo.

Sestava in delovanje

- Nastavek za gnetenje postavite na središčni nastavek posode (9f). Pritisnite ga navzdol in ga zavrtite, da se zaskoči.
- V posodo dodajte moko (najv. 250 g) in nato še druge sestavine razen tekočin.
- Vključite napravo s $\frac{3}{4}$ -pritiskom pametnega stikala za prilagajanje hitrosti.
- Med delovanjem motorne enote, skozi nastavek za polnjenje vlivajte tekočine. OPOMBA: najdaljši čas gnetenja: 1 min – nato počakajte 10 min, da se motor ohladi.

Primer recepta: Testo za pice

250 g gladke moke
 $\frac{1}{2}$ čajne žličke soli
 $\frac{1}{2}$ čajne žličke suhega kvasa
5 žlic olivnega olja
150 ml (mlačne) vode

- V posodo dodajte vse sestavine razen vode in začnite gnesti.
- Med delovanjem motorne enote, skozi nastavek za polnjenje vlivajte vodo.

Primer recepta: Sladko pecivo

250 g gladke moke
170 g nesoljenega masla (strjeni, majhni koščki)
80 g sladkorja
1 vanilijev sladkor
1 majhno jajce
1 ščepec soli

- V posodo dodajte maslo in sladkor ter začnite gneti. Priporočamo, da uporabite hladno maslo.
- Dodajte moko in preostale sestavine.
- Če boste testo preveč gnetli, bo postalo premeško. Kmalu po tem, ko je testo dobilo obliko žoge, lahko prenehate z gnetenjem.
- Preden nadaljujete, postavite testo v hladilnik in počakajte 30 min, da se ohladi.

Rezanje / strganje / priprava ocvrtega krompirčka (E)

Z nastavkoma za grobo in fino strganje (i) nastrgajte živila, kot so jabolka, korenje, krompir, rdeča pesa, zelje, trdi sir (npr. parmezan).

S ploščo za ocvrt krompirček (9k) lahko pripravite ocvrt krompirček.

Več informacij o priporočenih hitrostih najdete v razdelku Navodila za pripravo E.

Sestava in delovanje

- Za rezanje in strganje vstavite v nosilec za nastavke (9j) nastavek in poskrbite, da se zaskoči v položaj. Sestavljeni nosilec za nastavke ali ploščo za ocvrt krompirček vstavite na središčni nastavek in ga zavrtite, da se zaskoči.
- Pritrdite pokrov na posodo, tako da bo zapah desno od ročaja posode.
- Če želite pokrov zakleniti, ga obrnite v smeri urinega kazalca, da se zapah zaskoči.
- Vstavite motorno enoto v spoj, da se zaskoči.
- Priključite napravo in vstavite živila, ki jih želite pripraviti, v nastavek za polnjenje.
- Za doseganje najboljših rezultatov pri ocvrtem krompirčku priporočamo, da v nastavek za dodajanje na pokrovu vstavite 3–4 krompirje (odvisno od velikosti). Motorna enota mora biti med tem postopkom izklopljena.
- Vključite napravo in pričnite pripravljati živila. Ko je naprava vklopljena, nikoli ne segajte v nastavek za polnjenje. Za dodajanje hrane vedno uporabljajte potisni nastavek.
- Po uporabi izkločite in pritisnite gumba za sprostitev, da odstranite ohišje motorja.
- Po uporabi izkločite napravo in pritisnite gumba za sprostitev EasyClick Plus, da odstranite motorno enoto.
- Pritisnite zapah pokrova in ga pridržite. Obrnite pokrov v nasprotni smeri urinega kazalca, da ga snamete.
- Dvignite pokrov. Preden stresete vsebino posode, pazljivo odstranite nosilec za nastavke ali ploščo za ocvrt krompirček. Nosilec za nastavke ali

ploščo za ocvrt krompirček odstranite tako, da ga narahlo obrnete in nato izvlečete.

- Nosilec odstranite tako, da izbočeni konec nastavka na dnu nosilca za nastavke potisnete navzgor.

Vzdrževanje in čiščenje (F)

- Ročni mešalnik in ustrezne dodatke vedno temeljito očistite z vodo in detergentom pred prvo uporabo in po vsaki uporabi.
- Pred čiščenjem mešalnik vedno izkločite.
- Motorne enote (2) ali menjalnikov (6a, 7a) ne potaplajte v vodo oz. druge tekočine. Obrišite jih samo z vlažno krpo.
- Pokrov (9a) lahko sperete s tekočo vodo. Ne potopite ga v vodo in ga ne perite v pomivalnem stroju.
- Vse ostale dele lahko operete v pomivalnem stroju. Ne uporabljajte sredstev za poliranje, saj lahko opraskate površino.
- Vse ostale dele lahko operete v pomivalnem stroju. Ne uporabljajte sredstev za poliranje, saj lahko opraskate površino.
- Pri pripravi hrane, ki ima veliko vsebnost barvil (npr. korenje), se lahko nastavki razbarvajo. Te dele pred čiščenjem obrišite z rastlinskim oljem.

Tako tehnični podatki kot tudi uporabniška navodila se lahko brez opozorila spremenijo.

Ko izdelek ni več uporaben, ga ne zavrzite med gospodinjske odpadke. Izdelek lahko prinesete v Braunov servisni center ali na ustrezno zbirališče v vaši državi.



Materiali in pripomočki, ki lahko pridejo v stik z živila, so skladni z uredbo Evropskega parlamenta in Sveta št. 1935/2004.



Türkçe

Ürünlerimiz en üstün kalite, fonksiyonellik ve tasarım standartlarına uyacak şekilde tasarlanmıştır. Yeni Braun cihazınızdan memnun kalmanızı umarız.

Uyarı

Cihazı kullanmaya başlamadan önce lütfen kullanım kılavuzunu dikkatlice ve eksiksiz okuyunuz.

Dikkat



Bıçaklar çok keskindir! Yaralanmalara karşı, lütfen bıçakları çok dikkatli bir şekilde kullanın.

- Keskin kesme bıçakları takılıp çıkartılırken, kap boşaltılırken ve temizlik sırasında dikkat edilmelidir.
- Bu cihaz fiziksel, duyuşsal veya zihinsel yetileri düşük ya da tecrübesi ve bilgisi olmayan kişiler tarafından kullanılabilir. Ancak, bu kişiler cihazın güvenli biçimde kullanımı hakkında yeterince bilgilendirilmiş, tehlikeleri anlamış olmalıdır ve denetim altında bulunmalıdır.
- Çocuklar cihazla oynamamalıdır.
- Bu cihaz çocuklar tarafından kullanılmamalıdır.
- Çocuklar cihazdan ve güç kablosundan uzak tutulmalıdır.
- Güç kablosu hasarlıysa, riski önlemek için üretici, servis yetkilisi veya benzer ehliyete sahip kişiler tarafından değiştirilmelidir.
- Cihaz gözetim altında olmadığına ve montaj, söküm, temizleme ve depolama öncesinde her zaman cihazı kapatın ve fişini çekin.
- Cihazı prize takmadan önce, şebeke cereyan geriliminin, cihazın altında yazılı olan voltaj ile uygunluğunu kontrol ediniz.
- Bu cihaz yalnızca evde kullanılmak için ve normal şartlarda evde

kullanılan miktarların işlenmesi için tasarlanmıştır.

- Bu aleti, bu kılavuzda tarif edilen amaç haricinde başka hiçbir amaca yönelik kullanmayın. Amaç dışı kullanım yaralanma ihtimalini ortaya çıkartır.
- Cihazın herhangi bir parçasını mikro-dalga fırında kullanmayın.
- Lütfen tüm parçaları ilk kez kullanmadan önce veya gerekli olduğça, Bakım ve Temizlik bölümündeki talimatlara uyararak temizleyin.

Parçalar ve Aksesuarlar

- 1 Akıllı Hız anahtarı / değışken hız
- 2 Motor parçası
- 3 EasyClick Plus çıkartma düğmeleri
- 4 ActiveBlade mili
- 5 Kap
- 6 Çırpma aksesuarı
 - a Dişli kutusu
 - b Çırpıcı
- 7 Püre aksesuarı
 - a Dişli kutusu
 - b Püre mili
 - c Palet
- 8 350 ml doğrama aksesuarı «hc»
 - a Kapak
 - b Doğrama bıçağı
 - c Doğrama kasesi
 - d Kaymaz kauçuk halka
- 9 1500 ml mutfak robotu aksesuarı «fp»
 - a Kapak (dişli ile)
 - b Motor parçası için bağlantı elemanı
 - c İtme parçası
 - d Besleme borusu
 - e Kapak mandalı
 - f Mutfak robotu kabı
 - g Kaymaz kauçuk halka
 - h Doğrama bıçağı
 - i Yoğurma kancası
 - j Ek parça tutucusu
 - (i) Dilimleme ek parçası (ince, kalın)
 - (ii) Parçalama ek parçaları (ince, kalın)
 - k Patates kızartması diski

Paketi açma

Üniteyi kartondan çıkartın. Tüm paketleme malzemelerini çıkartın. Ünite üzerinde bulunan tüm dış etiketleri çıkartın (bilgi plakasını çıkartmayın).

Cihazın Kullanılması

Değişken Hızlar için Akıllı Hız Anahtarı

Tüm hızlar için bir kere basmak yeter. Ne kadar basarsanız, hız o kadar yükselir. Hız ne kadar yüksek olursa, karıştırma ve doğrama sonuçları o kadar hızlı ve ince olur.

Tek el ile çalıştırma: Akıllı Hız anahtarı (1) cihazı tek elinizle çalıştırmanızı ve hızı tek elinizle kontrol etmenizi sağlar.

ActiveBlade Mili (A)

El mikseri, bıçağın haznenin tabanına kadar uzanmasını sağlayan bir ActiveBlade miline sahiptir. Ayarlama, özellikle çiğ meyveler ve sebzeler gibi sert yiyecekleri karıştırmaya uyacak biçimde, karıştırma işlerinde ihtiyaç duyulan basınca göre otomatik olarak gerçekleştirilir.

Ayrıca meze, sos, salata sosu, çorba, bebek maması ile içecek, meyve püresi ve milkshake hazırlamaya da çok uygundur.

En iyi sonuçlar için en yüksek hızı kullanın.

Takma ve Çalıştırma

- ActiveBlade milini (4) tık sesi duyana kadar motora bastırın.
- Karıştırma milini karıştırılacak karışımın içine koyun. Ardından cihazı çalıştırın.
- Hafifçe yukarı - aşağı hareket ettirerek malzemeleri istenen kıvama gelene kadar karıştırın. Uygulanan basınca bağlı olarak, ActiveBlade mili aşağı inecektir ve bıçak uzayacaktır.
- Kullandıktan sonra el mikserinin fişini çekin ve ActiveBlade milini çıkarmak için çıkarma EasyClick Plus düğmelerine (3) basın.

Uyarı

- Sıvıların veya malzemelerin karıştırma milinin yeşil çizgisinin üzerine çıkmasına izin vermeyin.
- Cihazı bir tencere veya çanak içerisindeki sıcak yiyecekleri püre haline getirmek için kullanıyorsanız, tencereyi veya çanağı ısı kaynağından kaldırın ve sıvının kaynamadığından emin olun. Yanma riskinden kaçınmak için sıcak yiyeceklerin biraz soğumasını bekleyin.
- El mikseri kullanılmadığında pişirme yüzeyindeki sıcak bir tavanın içerisinde bırakmayın.
- ActiveBlade Milini tencerelerin ve tavalara dibine sürmeyin.

Tarif Örneği: Mayonez

250 g sıvı yağ (ör. ayçiçeği yağı)
1 yumurta ve ilaveten 1 yumurta sarısı
1-2 çorba kaşığı sirke
Bir fiske tuz ve karabiber

- Tüm malzemeleri (oda sıcaklığında) yukarıdaki sırada kaba koyun.
- El mikserini kabin dibine oturtun. Yağ kıvam kazanmaya başlayana kadar maksimum hızda karıştırın.
- Yağın geri kalanını karışıma dahil etmek için el mikseri çalışmaya devam ederken mili karışımın yüzeyine kadar kaldırın ve tekrar indirin.
NOT: İşleme süresi: salatalar için yaklaşık 1 dakika ve daha kıvamlı bir (ör. meze yapma amaçlı) mayonez için 2 dakikaya kadar.

Çırpma Aksesuarı (A)

Çırpıcıyı yalnızca krema çırpma, yumurta aklarını çırpma, kek hamuru ve hazır tatlıları karıştırmak için kullanın.

Takma ve Çalıştırma

- Çırpıcıyı (6b) dişli kutusuna (6a) takın.
- Motor gövdesini takılan çırpıcı ile hizalayın ve parçaları tık sesini duyana kadar birbirine doğru itin.
- Kullandıktan sonra fişi çekin ve motor parçasını ayırmak için EasyClick Plus çıkarma düğmelerine basın. Daha sonra çırpıcıyı dişli kutusundan çekin.

En İyi Sonuçlar İçin İpuçları

- Çırpıcıyı hafif eğimli tutarak saat yönünde hareket ettirin.
- Sıçramayı önlemek için yavaş başlayın ve çırpıcıyı derin kaplarda veya tencerelerde kullanın.
- Cihazı çırpıcıyı bir kaseye yerleştirdikten sonra çalıştırın.
- Yumurta aklarını çırpmadan önce her zaman çırpıcının ve karıştırma kasesinin tamamen temiz ve yağsız olmasını sağlayın. En fazla 4 yumurta akını çırpın.

Tarif Örneği: Krem Şanti

400 ml soğutulmuş krema (min. %30 yağ içeriği, 4 - 8 °C)
• Çırpma sırasında her zaman (anahtara hafifçe basarak) düşük hızda başlayın ve hızı artırın (anahtara daha sert basın).
• Çırpma sırasında daha büyük ve daha kararlı bir hacme ulaşmak için her zaman taze soğutulmuş krema kullanın.

Püre Aksesuarı (C)

Püre aksesuarı, patates, tatlı patates, domates, erik ve elma gibi pişmiş sebzeleri ve meyveleri püre haline getirmek için kullanılabilir.

Kullanmadan Önce

- Sert veya çiğ gıdaları püre haline getirmeyin; ünite zarar görebilir.

- Herhangi bir taşı veya sert parçayı soyun ve ayırın; meyveyi/sebzeyi pişirip süzdükten sonra püre haline getirin.

Takma ve Çalıştırma

- Dişli kutusunu (7a) yerine sabitlenene kadar saat yönünde çevirerek mile (7b) oturtun.
- Püre aksesuarını ters çevirin ve paleti (7c) orta göbeğe yerleştirip sabitlemek için saat yönünün tersine çevirin. (Dişli kutusu sabitlenmemişse palet yerine oturmaz).
- Takılan püre aksesuarını motor gövdesi ile hizalayın ve iki parçayı tık sesi duyana kadar birbirine bastırın. Fişi takın.
- Püre aksesuarını malzemelere daldırın ve cihazı çalıştırın.
- İstenen kıvama ulaşına kadar hafifçe yukarı – aşağı hareket ettirerek püre aksesuarınımalzemelerin içinde gezdirin.
- Akıllı Hız anahtarını bırakın ve yiyecektek çıkarmadan önce püre aksesuarının dönüşünün tamamen durduğundan emin olun.
- Kullandıktan sonra cihazın fişini çekin. Paleti (7c) saat yönünde çevirerek çıkarın.
- Püre aksesuarını motor parçasından ayırmak için EasyClick Plus çıkarma düğmelerine basın. Dişli kutusunu saat yönünün tersine çevirerek milden ayırın.

Uyarı

- Püre aksesuarını asla direkt ısı kaynağı üzerindeki bir tencerede kullanmayın.
- Tencereyi daima ısı kaynağından uzaklaştırıp biraz soğumasını sağlayın.
- Tencereyi veya kaseyi sabit, düz bir yüzeye yerleştirin ve boştaki elinizle destekleyin.
- Püre aksesuarını kullanırken sırasında veya sonrasında pişirme tenceresinin yan tarafına vurmeyin. Fazla gıdaları kazımak için bir spatula kullanın.
- Püre yapma esnasında en iyi sonuçları elde etmek için bir tencereyi veya kaseyi asla yarılarından fazla gıdalla doldurmayın.
- Aralıksız olarak birden fazla partiyi işlemeyin.
- İşlemeye devam etmeden önce 4 dakika boyunca cihazın soğumasını bekleyin.

Tarif Örneği: Patates Püresi

1 kg pişmiş patates

200 ml ılık süt

- Patatesleri bir kaseye koyun ve 30 saniye karıştırın (Akıllı Hız anahtarına 3/4 oranında basın)
- Sütü ilave edin. Karıştırmaya 30 saniye daha devam edin.

Doğrama Aksesuarı (C)

Doğrayıcı (8) sert peynir, soğan, yeşillik, sarımsak, sebze, ekmekek, kraker, kuru yemiş doğramak ve küçük porsiyonlar halinde bebek maması hazırlamak için idealdir.

En iyi sonuçlar için «hc» doğrayıcıyı (8) kullanın. Et için uygun değildir.

«hc» doğrayıcı için malzemelerin miktarını maksimum çizgisinin üzerine geçirmeyin. «hc» doğrayıcı için maksimum çalışma süresi: Büyük miktarlarda ıslak malzemeler için 1 dakika, kuru veya sert malzemeler için 30 saniye.
NOT: Tekrar çalıştırmadan önce en az 3 dakika ara verin (arızaları önlemek için). Motor hızı düştüğünde ve/veya güçlü titreşimler oluştuğunda işlemeyi derhal durdurun.

Maksimum miktarlar, önerilen süreler ve hızlar için İşleme Kılavuzu C'ye başvurun.

Kullanmadan Önce

- Daha kolay doğramak için yiyecekleri önceden küçük parçalara ayırın.
- Bıçakların zarar görmesini önlemeye yardımcı olmak için kemikleri, sinirleri ve kıkırdığı ayırın.
- Kaymaz kauçuk halkanın (8d) doğrama kasesinin tabanına takılı olduğundan emin olun.

Takma ve Çalıştırma

- Plastik kaplamayı dikkatli bir şekilde bıçaktan çıkarın.
- Bıçak (8b) çok keskindir! Bıçağı her zaman üst plastik kısımdan ve dikkatli bir şekilde tutun.
- Bıçağı doğrama kasesinin orta pimine yerleştirin (8c). Aşağıya doğru bastırın ve yerine oturtması için döndürün.
- Doğrayıcıya yiyecek doldurun ve kapağı takın (8a).
- Doğrayıcıyı motor parçası (2) ile hizalayın ve tık sesi duyana kadar birbirine bastırın.
- Doğrayıcıyı çalıştırmak için cihazı açın. İşleme sırasında bir elinizle motor parçasını, diğeriyle ise doğrama kasesini tutun.
- Sert yiyecekleri (ör. parmesan peyniri) her zaman tam hızda doğrayın.
- Doğrama tamamlandığında fişi çekin ve motor parçasını ayırmak için EasyClick Plus (3) çıkarma düğmelerine basın.
- Kapağı kaldırın. Kasedeki malzemeleri boşaltmadan önce bıçağı dikkatli bir şekilde çıkarın. Bıçağı çıkarmak için hafifçe çevirin, daha sonra çekin.

Uyarı

- Doğrayıcı aksesuarlarını (8) ve doğrama bıçaklarını kabuklu yemişler, buz küpleri, kahve çekirdekleri, tahıllar veya sert baharatlar, ör. muskat gibi çok sert yiyecekleri işlemek için kullanmayın. Bu yiyeceklerin işlenmesi bıçaklara zarar verebilir.
- Sıcak yiyeceklerden püre yaparken, sıvının kaynamadığından emin olun. Yanma riskinden kaçınmak için sıcak yiyeceklerin biraz soğumasını bekleyin.
- Doğrayıcı kaselerini hiçbir zaman mikrodalga fırına koymayın.

«hc» Tarif Örneği: Bal-Erik (krep içine veya üzerine sürmek için)

50 g erik

75 g süzme bal

70 ml (vanilya aromalı)

- «hc» doğrama kasesini kuru erik ve süzme bal ile doldurun.
- Buzdolabında 3°C ısıda 24 saat saklayın.
- 70 ml (vanilya aromalı) su ekleyin.
- 1,5 saniye boyunca maksimum hızda doğrayın (Akıllı Hız anahtarına tamamen basın).

Mutfak Robotu Aksesuarı

Mutfak robotu aksesuarı (9) şu işlemler için kullanılabilir:

- Doğrama, karıştırma ve hafif hamur karıştırma;
- hamur yoğurma (maks. 250 g un için);
- dilimleme, parçalama, ve patates kızartması doğrama.

Doğrama (D)

Bıçağı (9h) kullanarak et, sert peynir, soğan, yeşillik, sarımsak, sebze, ekmek, kraker ve kuruyemiş doğranabilir.

Maksimum miktarlar, önerilen süreler ve hızlar için İşleme Kılavuzu D'ye başvurun.

Kullanmadan Önce

- Daha kolay doğramak için yiyecekleri önceden küçük parçalara ayırın.
- Bıçakların zarar görmesini önlemeye yardımcı olmak için kemikleri, sinirleri ve kıkırdağı ayırın.
- Yeşilliklerin saplarını ayırın, yemişlerin kabuğunu çıkarın.
- Kaymaz kauçuk halkanın (9g) mutfak robotu kasesinin tabanına takılı olduğundan emin olun.

Takma ve Çalıştırma

- Plastik kaplamayı dikkatli bir şekilde bıçaktan çıkarın.
- Bıçağı (9h) çok keskindir! Bıçağı her zaman üst plastik kısımdan ve dikkatli bir şekilde tutun.
- Bıçağı kasesin orta pimine yerleştirin (9f). Aşağıya doğru bastırın ve yerine oturması için döndürün.
- Kaseye yiyecek doldurun. Kapağı (9a) kase sapının sağındaki mandal (9e) ile kaseye takın ve işaretlerle hizalayın.
- Kapağı kilitlemek için mantal tık sesi çıkararak yerine oturacak şekilde saat yönünde çevirin.
- Motor parçasını (2) yerine oturma kadar bağlantı elemanına (9b) bastırın.
- Cihazın fişini takın ve itme parçasını (9c) besleme borusuna (9d) yerleştirin.
- Mutfak robotunu çalıştırmak için cihazı açın. İşleme sırasında bir elinizle motor parçasını, diğeriyle ise mutfak robotu kasesinin sapını tutun.

- Doğrama tamamlandığında fişi çekin ve motor parçasını ayırmak için EasyClick Plus (3) çıkarma düğmelerine basın.
- Kapak mandalına (9e) basın ve basılı tutun. Kapağı (9a) serbest bırakmak için saat yönünün tersine çevirin.
- Kapağı kaldırın. Kasedeki malzemeleri boşaltmadan önce bıçağı dikkatli bir şekilde çıkarın. Bıçağı çıkarmak ve açmak için hafifçe çevirin, daha sonra çekin.

Uyarı

- Mutfak robotu aksesuarını kabuklu yemişler, buz küpleri, kahve çekirdekleri, tahıllar veya sert baharatlar, ör. muskat gibi çok sert yiyecekleri doğramak için kullanmayın. Bu yiyeceklerin işlenmesi bıçaklara zarar verebilir.
- Mutfak robotu kasesini hiçbir zaman mikrodalga fırına koymayın.

Bıçağı (9h) kullanarak maksimum 250 gram un kullanarak krep hamuru veya kek hamuru gibi hafif hamurları da karıştırabilirsiniz.

Tarif Örneği: Krep Hamuru

375 ml süt

250 g katkısız un

2 yumurta

- Sütü kasesine boşaltın, daha sonra un ve son olarak yumurtaları ekleyin.
- Yumuşak bir hamur kıvamı alana kadar tam hızda karıştırın.

Hamur Yoğurma (D)

Şekil F, yoğurma kancasının (9i) kullanımı için de geçerlidir. Yoğurma kancası, maya veya pasta hamuru gibi farklı hamur türlerinin yoğurulması için idealdir.

Takma ve Çalıştırma

- Yoğurma kancasını kasesin orta pimine yerleştirin (11f). Aşağıya doğru bastırın ve yerine oturması için döndürün.
- Kaseyi (maks. 250 g) un ile doldurun, daha sonra sıvı malzemeler hariç diğer malzemeleri ekleyin.
- Akıllı Hız anahtarına $\frac{3}{4}$ oranında basarak cihazı çalıştırın.
- Motor çalışır vaziyetteyken besleme borusundan sıvı malzemeleri ilave edin.
NOT: Maksimum yoğurma süresi: 1 dakika – daha sonra motoru 10 dakika soğumaya bırakın.

Tarif Örneği: Pizza hamuru

250 g katkısız un

$\frac{1}{2}$ çay kaşığı tuz

$\frac{1}{2}$ çay kaşığı kuru maya

5 çorba kaşığı zeytinyağı

150 ml su (ılık)

- Su hariç tüm malzemeleri kaseye koyun ve yoğurmaya başlayın.
- Motor çalışır vaziyetteyken besleme borusundan su ilave edin.

Tarif Örneği: Tatlı Pasta

250 g katkısız un

170 g tuzsuz tereyağı (soğuk/sert, küçük parçalar)

80 g şeker

1 şekerli vanilya

1 küçük yumurta

1 tutam tuz

- Tereyağını ve şekeri kaseye koyun ve yoğurmaya başlayın. İyi sonuç almak için soğuk tereyağı kullanın.
- Unu ve geri kalan malzemeleri ekleyin.
- Hamur fazla yoğrulursa çok yumuşak olacaktır. Hamur bir top haline geldikten kısa bir süre sonra yoğurmaya durdurun.
- Devam etmeden önce hamuru yarım saat boyunca buzdolabında bırakın.

Dilimleme / Parçalama / Patates Kızartması (E)

Elma, havuç, patates, pancar, lahana, peynir (Parmesan gibi) benzeri yiyecekleri parçalamak için ince ve kalın parçalama ek parçalarını (i) kullanın.

Patates kızartması hazırlamak için Patates kızartması diskini (9k) kullanın.

Önerilen hızlar için İşleme Kılavuzu E'ye başvurun.

Takma ve Çalıştırma

- Dilimleme ve parçalama için ek parça tutucusuna (9j) bir ek parça yerleştirin ve yerine oturtun. Takılan ek parça tutucuyu veya Patates kızartması diskini kaseenin orta pimine yerleştirin ve yerine oturması için çevirin.
- Kapağı kase sapının sağındaki mandal ile kaseye takın.
- Kapağı kilitlemek için mantal tık sesi çıkararak yerine oturacak şekilde saat yönünde çevirin.
- Motor parçasını yerine oturana kadar bağlantı elemanına bastırın.
- Cihazın fişini takın ve işlenecek yiyeceği besleme borusuna yerleştirin.
- Patates kızartmalarından en iyi sonuçları almak için, motor kapalıyken kapağın besleme borusuna (boyutlarına bağlı olarak) yaklaşık 3-4 patates yerleştirin.
- Cihazı çalıştırmak için düğmesini açın. Cihaz çalışır vaziyetteyken hiçbir zaman besleme borusuna dokunmayın. Yiyecek ilave etmek için mutlaka itme parçasını kullanın.
- Kullandıktan sonra fişi çekin ve motor gövdesini ayırmak için çıkarma düğmelerine basın.
- Kullandıktan sonra fişi çekin ve motor parçasını ayırmak için EasyClick Plus çıkarma düğmelerine basın.
- Kapak mandalına basın ve basılı tutun. Kapağı serbest bırakmak için saat yönünün tersine çevirin.
- Kapağı kaldırın. Kasedeki malzemeleri boşaltmadan önce ek parça tutucusunu veya Patates Kızartması diskini dikkatli bir şekilde çıkarın. Ek parça tutucusunu veya Patates

Kızartması diskini çıkarmak için, hafifçe çevirin ve çekin.

- Bir ek parçayı çıkarmak için, ek parça tutucusunun alt kısmında çıkıntı yapan ucu yukarı doğru itin.

Bakım ve Temizleme (F)

- İlk kez kullanmadan önce ve her kullanım sonrasında el mikserini ve uygun aksesuarlarını deterjan ve suyla etraflıca temizleyin.
- El mikserini temizlemeden önce fişini çekin.
- Motor parçasını (2) veya dişli kutularını (6a, 7a) suya veya başka bir sıvıya daldırmayın. Yalnızca nemli bir bezle temizleyin.
- Kapak (9a) musluk suyunda çalkalanabilir. Suya daldırmayın veya bulaşık makinesinde yıkamayın.
- Diğer bütün parçalar bulaşık makinesinde yıkanabilir. Yüzeyi çizebilecek aşındırıcı temizleyiciler kullanmayın.
- Diğer bütün parçalar bulaşık makinesinde yıkanabilir. Yüzeyi çizebilecek aşındırıcı temizleyiciler kullanmayın.
- Pigment içeriği yüksek yiyecekleri (ör. havuç) işlemden geçirirken aksesuarların rengi bozulabilir. Bu parçaları temizlemeden önce bitkisel yağ ile silin.

Hem tasarım özellikleri hem de bu kullanım talimatları haber vermeksizin değiştirilebilir.

Cihaz kullanım ömrünün tamamladığında lütfen evsel atıklarla birlikte atmayın. Cihazı atmak için Braun Servis Merkezine veya ülkenizde bulunan uygun toplama noktalarına bırakabilirsiniz.



Gıda maddeleri ile temas eden aksam ve materyaller Avrupa Birliğinin 1935/2004 sayılı yönergesi ile öngörülen tavsiyelere uygundur.



EEE STANDARTLARINA UYGUNDUR

Bakanlık tespit edilen kullanım omru 7 yıldır. Üretici firma ve CE işareti uygunluk değerlendirme kuruluşu:

De'Longhi Braun Household GmbH
Carl-Ulrich-Str. 4
63263 Neu-Isenburg
Germany

Delonghi Bosphorus Ev Aletleri Tic. A.Ş Meydan Sok. No:1

Beybi Giz Plaza D:53-54 Maslak/İTANBUL

DLB Tüketici Hizmetleri

444 27 64

info@braunhousehold.com.tr

Română (RO/MD)

Produsele noastre sunt proiectate pentru a îndeplini cele mai ridicate standarde de calitate, funcționalitate și design. Sperăm să vă bucurați pe deplin de noul dvs. aparat Braun.

Înainte de utilizare

Citiți integral și cu atenție instrucțiunile de utilizare înainte a folosi aparatul.

Atenție



Lamele sunt foarte ascuțite! Pentru a evita accidentele, mănuiți lamele cu cea mai mare grijă.

- Se va avea grijă la manevrarea lamelelor ascuțite și tăioase, la golirea bolului și în timpul curățării.
- Acest aparat poate fi utilizat de persoanele cu capacități fizice, senzoriale sau mentale reduse sau de persoanele fără cunoștințe sau experiență doar sub supraveghere sau după o instruire care să le ofere informațiile necesare pentru utilizarea în siguranță a aparatului și dacă acestea înțeleg pericolele implicate.
- Copiii nu trebuie lăsați să se joace cu acest aparat.
- Acest aparat nu trebuie utilizat de către copii.
- Nu lăsați aparatul și cablul de alimentare la îndemâna copiilor.
- Dacă cablul de alimentare este deteriorat, acesta trebuie înlocuit de către producător, de către agentul de service sau de către persoane calificate pentru a se evita potențialele pericole.
- Oprii întotdeauna aparatul și scoateți-l din priză când este lăsat nesupravegheat și înaintea asamblării, dezasamblării, curățării și depozitării.
- Înainte de conectarea la priză, verificați dacă tensiunea acestuia corespunde celei indicate pe aparat.

- Acest aparat este proiectat exclusiv pentru uz casnic, pentru procesarea de cantități obișnuite din gospodărie.
- Nu utilizați aparatul pentru niciun alt scop decât cel pentru care a fost prevăzut, descris în acest manual de utilizare. Orice utilizare eronată poate cauza leziuni.
- Nu utilizați piesele aparatului în cuptor cu microunde.
- Vă rugăm să curățați toate piesele înainte de prima utilizare sau conform cerințelor, urmând instrucțiunile din secțiunea Îngrijire și curățare.

Piese și accesorii

- 1 Buton pentru controlul inteligent al vitezei Smart Speed / viteze variabile
- 2 Motor
- 3 Butoane de declanșare EasyClick Plus
- 4 Picior pasator ActiveBlade
- 5 Cupă
- 6 Accesoriu dispozitiv de bătut
 - a Aparat de viteze
 - b Dispozitiv de bătut
- 7 Accesoriu pentru piure
 - a Cutie de viteze
 - b Picior pasator pentru piure
 - c Paletă
- 8 Accesoriu tocător de 350 ml «hc»
 - a Capac
 - b Lamă de tocare
 - c Castron tocător
 - d Inel anti-alunecare din cauciuc
- 9 Accesoriu dispozitiv de procesare alimente de 1500 ml «fp»
 - a Capac (cu angrenaj)
 - b Cuplaj pentru motor
 - c Dispozitiv de împingere
 - d Tub de introducere alimente
 - e Încuietore capac
 - f Recipient dispozitiv de procesare alimente
 - g Inel anti-alunecare din cauciuc
 - h Lamă de tocare
 - i Cârlig de frământare
 - j Portcuțit inserții
 - (i) Inserție de feliere (subțire, gros)
 - (ii) Inserții de tocare (subțire, gros)
 - k Disc pentru cartofi prăjiți

Dezambalare

Scoateți unitatea din cutia de carton. Îndepărtați toate bucățile de ambalaj. Îndepărtați toate etichetele existente pe unitate (nu îndepărtați plăcuța indicatoare a caracteristicilor tehnice).

Cum se utilizează aparatul

3 Butonul pentru controlul inteligent al vitezei pentru viteze variabile

O apăsare, toate vitezele. Cu cât apăsați mai mult, cu atât viteza va fi mai mare. Cu cât viteza este mai mare, cu atât mai repede și mai subțire va amesteca și va toca aparatul.

Operațiune pentru o singură mână: butonul pentru controlul inteligent al vitezei Smartspeed (1) vă permite să porniți aparatul și să controlați viteza cu o singură mână.

Piciorul pasator ActiveBlade (A)

Blenderul de mână este dotat cu un picior pasator ActiveBlade, care permite cuțitului să se extindă către partea inferioară a pâlniei. Reglarea se face automat prin apăsarea necesară în operațiunile de amestecare, fiind potrivit în special pentru amestecarea alimentelor tari, ca de exemplu fructe și legume crude.

Este, de asemenea, perfect adecvat pentru prepararea legumelor pasate, a sosurilor, a sosurilor pentru salate, a supelor, a hranei pentru bebeluși, precum și a băuturilor, a celor de tip smoothie și a milkshake.

Pentru cele mai bune rezultate folosiți viteza cea mai mare.

Asamblarea și utilizarea

- Atașați piciorul pasator ActiveBlade (4) la motor până când face clic.
- Puneți piciorul de amestecare în poziția care trebuie amestecată. Apoi porniți aparatul.
- Amestecați ingredientele până obțineți consistența dorită printr-o mișcare ușoară sus-jos. În funcție de presiunea aplicată, piciorul pasator ActiveBlade se va lăsa în jos, iar lama se va extinde.
- După utilizare, scoateți blenderul de mână din priză și apăsați butoanele de deblocare EasyClick Plus (3) pentru a detașa piciorul pasator ActiveBlade.

Atenție

- Nu lăsați lichidele sau ingredientele să depășească linia verde a piciorului de amestecare.
- Dacă se folosește aparatul pentru a pasa alimente fierbinți într-o cratiță sau oală, luați cratița sau oala de pe foc și asigurați-vă că lichidul nu fierbe. Lăsați alimentele fierbinți să se răcească puțin pentru a evita riscul de a vă opări.

- Nu lăsați blenderul de mână într-o oală fierbinte pe aragaz atunci când nu îl folosiți.
- Nu zgâriați piciorul pasator ActiveBlade de fundul tigăilor și al oalelor.

Exemplu de rețetă: Maioneză

250 g ulei (ex. ulei de floarea-soarelui)

1 ou și 1 gălbenuș în plus

1–2 linguri de oțet

Sare și piper după gust

- Puneți toate ingredientele (la temperatura camerei) în cupă, în ordinea indicată mai sus.
- Puneți blenderul de mână în partea de jos a cupei. Amestecați la viteză maximă până când uleiul începe să se încorporeze în compoziție.
- Cu blenderul de mână încă mergând, ridicați ușor piciorul pasator către partea de sus a amestecului și lăsați-l înapoi în jos pentru a încorpora și restul uleiului.

NOTĂ: Timp de procesare: aprox. 1 minut pentru salate și până la 2 minute pentru o maioneză mai groasă (ex. pentru legume pasate).

Accesoriu dispozitiv de bătut (A)

Folosiți dispozitivul de bătut numai pentru frișcă, spumă de albuș, pandișpan și deserturi semipreparate.

Asamblarea și utilizarea

- Atașați dispozitivul de bătut (6b) la aparatul de viteze (6a).
- Aliniați corpul motorului cu accesoriul de bătut asamblat și împingeți piesele una în alta până când fac clic.
- După utilizare, scoateți ștecărul din priză și apăsați butoanele de deblocare EasyClick Plus pentru a detașa motorul. Apoi trageți dispozitivul de bătut din aparatul de viteze.

Sfaturi pentru a obține cele mai bune rezultate

- Mișcați dispozitivul de bătut în sensul acelor de ceasornic ținându-l ușor înclinat.
- Pentru a preveni împroșcarea, începeți încet și utilizați accesoriul de bătut în recipiente sau oale adânci.
- Puneți dispozitivul de bătut într-un recipient și numai apoi porniți-l.
- Asigurați-vă întotdeauna că dispozitivul de bătut și recipientul pentru amestecare sunt complet curate și fără grăsimi înainte de a bate albușurile de ou. Bateți numai până la 4 albușuri.

Exemplu de rețetă: Frișcă

400 ml smântână rece (conținut de grăsime min. 30%, 4 – 8 °C)

- Începeți la o viteză mică (presiune ușoară asupra butonului) și creșteți viteza (presiune mai mare asupra butonului) în timp ce bateți smântâna.

- Folosiți întotdeauna smântână proaspătă pentru a obține un volum mai mare și mai stabil atunci când bateți smântâna.

Accesorii pentru piure (B)

Accesorii pentru piure poate fi utilizat pentru a zdrobi legume și fructe gătit precum cartofi, cartofi dulci, roșii, prune și mere.

Înainte de utilizare

- Nu zdrobiți alimente tari sau negătite deoarece este posibil să deteriorați aparatul.
- Cojiți și îndepărtați sămburii sau răștile tari; gătiți și scurgeți, iar apoi zdrobiți fructele/legumele.

Asamblarea și utilizarea

- Potrivii aparatul de viteze (7a) pe piciorul pasator (7b) rotind în sensul acelor de ceasornic până când se fixează în locul respectiv.
- Întoarceți accesoriul pentru piure invers și potrivii paleta (7c) peste butucul central, rotind în sensul invers acelor de ceasornic pentru fixare. (Dacă aparatul de viteze nu este montat corespunzător, atunci paleta nu se va fixa în locul respectiv).
- Aliniați accesoriul pentru piure asamblat cu corpul motorului și îmbinați cele două piese până fac clic. Introduceți ștecărul în priză.
- Scufundați accesoriul zdrobire în ingrediente și porniți aparatul.
- Utilizând o mișcare ușoară sus-jos deplasați accesoriul zdrobire prin ingrediente până obțineți textura dorită.
- Eliberați butonul pentru controlul inteligent al vitezei Smartspeed și asigurați-vă că accesoriul pentru piure s-a oprit complet din învârtit înainte de a-l scoate din mâncare.
- După utilizare scoateți aparatul din priză. Îndepărtați paleta (7c) învârtind-o în sensul acelor de ceasornic.
- Apăsăți butoanele EasyClick Plus pentru a detașa accesoriul pentru piure de motor. Separați aparatul de viteze de piciorul pasator învârtind în sens invers acelor de ceasornic.

Atenție

- Nu utilizați niciodată accesoriul pentru piure într-o cratiță direct pe o sursă de încălzire.
- Luați întotdeauna cratița de pe sursa de căldură și lăsați-o să se răcească puțin.
- Așezați cratița sau castronul pe o suprafață plană stabilă și sprijiniți-l cu mâna liberă.
- Nu loviți accesoriul pentru piure de partea laterală a vasului de gătit în timpul sau după utilizare.
- Utilizați o spatulă pentru a îndepărta alimentele în exces.
- Pentru rezultate optime la zdrobire, nu umpleți niciodată cratița sau castronul mai mult de jumătate cu alimente.
- Nu procesați mai mult de o încărcare fără întrerupere.

- Lăsați aparatul să se răcească timp de 4 minute înainte de a continua prepararea.

Exemplu de rețetă: Cartofi piure

- 1 kg cartofi fierți
- 200 ml lapte cald
- Puneți cartofii într-un castron și zdrobiți timp de 30 de secunde (o distanță de 3/4 de pe butonul Smartspeed)
- Adăugați laptele. Zdrobiți din nou timp de încă 30 de secunde.

Accesorii tocător (C)

Tocătorul (8) este perfect adecvat pentru a toca brânză tare, ceapă, ierbururi, usturoi, legume, pâine, biscuiți, nuci și pentru prepararea porțiilor mici de piure pentru bebeluși.

Folosiți tocătorul «hc» (8) pentru rezultate bune. Nu este adecvat pentru carne.

În cazul tocătorului «hc» nu depășiți cantitatea de ingrediente mai sus de linia de max. Timp maxim de funcționare pentru tocătorul «hc»: 1 minut pentru cantități mari de ingrediente umede, 30 de secunde pentru ingrediente uscate sau tari.

NOTĂ: lăsați un interval de cel puțin 3 minute înainte de a-l pune din nou în funcțiune (Pentru a preveni defectele). Opriiți imediat prepararea dacă viteza motorului scade și/sau dacă apar vibrații puternice.

Consultați Ghidul de preparare C pentru a vedea cantitățile maxime, vitezele și timpii recomandați.

Înainte de utilizare

- Tăiați alimentele în bucăți mici în prealabil pentru o tocare mai ușoară.
- Îndepărtați oasele, tendoanele și zgârciurile din carne pentru a preveni deteriorarea lamelor.
- Asigurați-vă că inelul anti-alunecare din cauciuc (8d) este atașat la partea de jos a castronului tocătorului.

Asamblarea și utilizarea

- Îndepărtați cu atenție protecția de plastic de pe lamă.
- Lama (8b) este foarte ascuțită! Țineți-o întotdeauna de partea de plastic superioară și manevrați-o cu atenție.
- Puneți lama în pivotul central al castronului tocătorului (8c). Apăsăți-l și învârtiți-l pentru a se fixa în locul respectiv.
- Umpleți tocătorul cu alimente și puneți capacul (8a).
- Aliniați tocătorul cu motorul (2) și îmbinați-le până fac clic.
- Pentru a utiliza tocătorul, porniți aparatul. În timpul preparării țineți motorul cu o mână și castronul tocătorului cu cealaltă.
- Întotdeauna tocați alimentele mai tari (ex. Brânză parmezan) la viteză maximă.

- Când tocarea este gata, scoateți ștecărul din priză și apăsați butoanele de deblocare EasyClick Plus (3) pentru a detașa motorul.
- Ridicați capacul. Scoateți cu atenție lama înainte de a goli conținutul castronului. Pentru a scoate lama învârtiți-o ușor și apoi trageți de ea.

Atenție

- Nu folosiți accesoriile tocătorului (82) cu lame tocătoare la prepararea alimentelor foarte tari, precum nuci întregi, cuburi de gheață, boabe de cafea, grăunțe sau condimente tari, ca de exemplu nucșoară. Prepararea acestor alimente ar putea deteriora lamele.
- Dacă utilizați aparatul pentru a face piure din alimente fierbinți asigurați-vă că lichidul nu fierbe. Lăsați alimentele fierbinți să se răcească puțin pentru a evita riscul de a vă opări.
- Nu puneți niciodată castroanele tocătorului în cuptorul cu microunde.

«hc» Exemplu de rețetă: Prune uscate cu miere (ca umplutură de clătite sau sos de ornat)

50 g prune uscate

75 g miere cremoasă

70 ml de apă (aromată cu vanilie)

- Umpleți castronul tocătorului «hc» cu prune uscate și miere cremoasă.
- Țineți la 3 °C în congelator timp de 24 de ore.
- Adăugați 70 ml de apă (aromată cu vanilie).
- Tocați timp de 1,5 secunde la viteză maximă (apăsați butonul pentru controlul inteligent al vitezei Smartspeed până la capăt).

Accesorii dispozitivului de procesare a alimentelor

Accesorii dispozitivului de procesare a alimentelor (9) poate fi folosit pentru:

- tocarea, amestecarea și frământarea aluatului moale;
- frământarea aluatului (cu max. 250 g de făină);
- tăiere, mărunțire și prepararea cartofilor prăjiți.

Tocarea (D)

Utilizând lama (9h) puteți toca carne, brânză tare, ceapă, ierburi, usturoi, legume, pâine, biscuiți și nuci.

Consultați Ghidul de preparare D pentru a vedea cantitățile maxime, vitezele și timpii recomandați.

Înainte de utilizare

- Tăiați alimentele în bucăți mici în prealabil pentru o tocare mai ușoară.
- Îndepărtați oasele, cartilajele, tendoanele și zgârciurile din carne pentru a preveni deteriorarea lamelor.
- Îndepărtați cozile ierburilor și cojile de nucă.
- Asigurați-vă că inelul anti-alunecare din cauciuc

(9g) este atașat la partea de jos a recipientului dispozitivului de procesare a alimentelor.

Asamblarea și utilizarea

- Îndepărtați cu atenție protecția de plastic de pe lamă.
- Lama (9h) este foarte ascuțită! Țineți-o întotdeauna de partea de plastic superioară și manevrați-o cu atenție.
- Puneți lama în pivotul central al castronului (9f). Apăsați-o și învârtiți-o pentru a se fixa în locul respectiv.
- Umpleți castronul cu mâncare. Fixați capacul (9a) pe castron cu ajutorul încuietorii (9e) situate în dreapta mânerului castronului și aliniați-l cu marcajele.
- Pentru a bloca capacul învârtiți-l în sensul acelor de ceasornic, astfel încât încuietoria să se fixeze printr-un clic.
- Introduceți motorul (2) în cuplaj (9b) până când se blochează.
- Introduceți aparatul în priză și introduceți dispozitivul de împingere (9c) în tubul de introducere a alimentelor (9d).
- Pentru a utiliza dispozitivul de procesare a alimentelor, porniți aparatul. În timpul preparării țineți motorul cu o mână și recipientul dispozitivului de procesare a alimentelor cu cealaltă.
- Când tocarea este gata, scoateți ștecărul din priză și apăsați butoanele de deblocare EasyClick Plus (3) pentru a detașa motorul.
- Apăsați încuietoria capacului (9e) și țineți așa. Învârtiți capacul (9a) în sensul invers acelor de ceasornic pentru a-l debloca.
- Ridicați capacul. Scoateți cu atenție lama înainte de a goli conținutul castronului. Pentru a scoate și a debloca lama învârtiți-o ușor și apoi trageți de ea.

Atenție

- Nu folosiți accesoriul dispozitivului de procesare a alimentelor la tocarea alimentelor foarte tari, precum nuci întregi, cuburi de gheață, boabe de cafea, grăunțe sau condimente tari, ca de exemplu nucșoară. Prepararea acestor alimente ar putea deteriora lamele.
- Nu puneți niciodată recipientul dispozitivului de procesare a alimentelor în cuptorul cu microunde.

Utilizând lama (9h), puteți de asemenea să amestecați aluatul moale precum cel de clătite sau o compoziție de prăjitură cu până la 250 g de făină.

Exemplu de rețetă: Aluat de clătite

375 ml lapte

250 g făină simplă

2 ouă

- Turnați lapte în castron, apoi adăugați făina și în final ouăle.
- Folosind viteza maximă amestecați aluatul până când devine omogen.

Frământarea aluatului (D)

Figura F se aplică de asemenea și la utilizarea cârligului de frământare (9i). Cârligul de frământare este ideal pentru frământarea diverselor tipuri de aluat, cum ar fi cel din drojdie sau cel de foi.

Asamblarea și utilizarea

- Puneți cârligul de frământare în pivotul central al castronului (9f). Apăsăți-l și învârtiți-l pentru a se fixa în locul respectiv.
- Umpleți castronul cu făină (max. 250 g), apoi adăugați celelalte ingrediente, cu excepția lichidelor.
- Porniți aparatul la o distanță de apăsare de $\frac{3}{4}$ de pe butonul pentru controlul inteligent al vitezei SmartSpeed.
- Adăugați lichidele prin tubul de introducere a alimentelor în timp ce motorul funcționează. **NOTĂ:** Timp maxim de frământare: 1 minut – apoi permiteți motorului să se răcească timp de 10 minute.

Exemplu de rețetă: Aluat de pizza

250 g făină simplă

$\frac{1}{2}$ linguriță de sare

$\frac{1}{2}$ linguriță de drojdie uscată

5 linguri ulei de măsline

150 ml apă (călduță)

- Puneți toate ingredientele, cu excepția apei, în castron și începeți să frământați.
- Adăugați apa prin tubul de introducere a alimentelor în timp ce motorul funcționează.

Exemplu de rețetă: Produse de patiserie dulce

250 g făină simplă

170 g unt nesărat (rece/tare, bucăți mici)

80 g zahăr

1 zahăr vanilat

1 ou mic

1 praf de sare

- Puneți untul și zahărul în castron și începeți să frământați. Pentru rezultate optime utilizați unt rece.
- Adăugați făina și restul ingredientelor.
- Aluatul va deveni prea moale dacă frământați excesiv. Opriți frământatul la scurt timp după ce aluatul a format o minge.
- Răciți aluatul în congelator timp de jumătate de oră înainte de a continua.

Felierea / tăierea / cartofi prăjiți (E)

Utilizați inserții de mărunțire fină și grosieră (i) pentru a mărunți alimente precum mere, morcovi, cartofi, sfeclă roșie, varză, brânză tare (ca parmezanul).

Folosiți discul pentru cartofi prăjiți (9k) pentru a prepara cartofi prăjiți.

Consultați Ghidul de preparare E pentru a vedea vitezele recomandate.

Asamblarea și utilizarea

- Pentru tăiere și mărunțire, amplasați o inserție în suportul inserției (9j) și introduceți-o până când se fixează în locul său. Puneți portcuțitul pentru inserții asamblat sau discul pentru cartofi prăjiți pe pivotul central al castronului și învârtiți-l pentru a se fixa în locul respectiv.
- Fixați capacul pe castron cu ajutorul încuietorii situate în dreapta mânerului castronului.
- Pentru a bloca capacul învârtiți-l în sensul acelor de ceasornic, astfel încât încuietoarea să se fixeze printr-un clic.
- Introduceți motorul în cuplaj până când se blochează.
- Introduceți aparatul în priză și puneți alimentele care urmează să fie procesate în tubul de introducere a alimentelor.
- Pentru rezultate optime la prepararea cartofilor prăjiți, puneți 3-4 cartofi (în funcție de mărime) în tubul de alimentare al capacului când motorul este oprit.
- Porniți aparatul pentru a-l utiliza. Nu puneți niciodată mâna în tubul de alimentare când aparatul funcționează. Folosiți întotdeauna dispozitivul de împingere pentru a introduce alimente.
- După utilizare, scoateți ștecărul din priză și apăsați butoanele de deblocare pentru a detașa corpul motorului.
- După utilizare scoateți ștecărul din priză și apăsați butoanele de deblocare EasyClick Plus pentru a detașa motorul.
- Apăsăți încuietoarea capacului și țineți așa. Învârtiți capacul în sensul invers acelor de ceasornic pentru a-l debloca.
- Ridicați capacul. Scoateți cu atenție portcuțitul pentru inserții sau discul pentru cartofi prăjiți înainte de a goli conținutul castronului. Pentru a scoate portcuțitul pentru inserții sau discul pentru cartofi prăjiți învârtiți-l ușor și apoi trageți de el.
- Pentru a îndepărta o inserție, împingeți în sus capătul inserției care iese în evidență în partea de jos a portcuțitului pentru inserții.

Îngrijire și curățare (F)

- Curățați întotdeauna bine blenderul de mână și accesoriile adecvate cu apă și detergent înainte de prima utilizare și după fiecare utilizare.
- Scoateți din priză blenderul de mână înainte de curățare.
- Nu scufundați motorul (2) sau aparatul de viteze (6a, 7a) în apă sau în alt lichid. La ștergerea aparatului folosiți doar o cârpă umedă.
- Capacul (9a) poate fi clătit sub jet de apă. Nu scufundați în apă și nu puneți în mașina de spălat vase.
- Toate celelalte piese pot fi curățate într-o mașină de spălat vase. Nu folosiți detergenți abrazivi care ar putea zgăria suprafața.
- Puteți îndepărta inelul anti-alunecare din cauciuc

de la partea de jos a castronului pentru o curățare mult mai bună.

- Când procesați alimente cu conținut ridicat de pigment (de exemplu, morcovi), accesoriile se pot decolora. Ștergeți aceste piese cu ulei vegetal înainte de a le spăla.

Atât specificațiile de proiectare, cât și aceste instrucțiuni de utilizare se pot schimba fără aviz prealabil.

Nu aruncați produsul împreună cu deșeurile menajere la sfârșitul ciclului de viață al acestuia. Produsul poate fi remis la un centru de service Braun sau la un punct de colectare corespunzător din țara dvs.



Materialele și obiectele destinate contactului cu produsele alimentare sunt în conformitate cu dispozițiile regulamentului European 1935/2004.



Ελληνικά

Τα προϊόντα μας κατασκευάζονται με τρόπο τέτοιο ώστε να πληρούν τις υψηλότερες προδιαγραφές ποιότητας, λειτουργικότητας και σχεδιασμού. Ελπίζουμε ότι θα απολαύσετε πλήρως τη νέα σας συσκευή Braun.

Πριν τη χρήση

Παρακαλούμε διαβάστε με προσοχή τις οδηγίες χρήσης πριν χρησιμοποιήσετε τη συσκευή.

Προσοχή



Οι λεπίδες είναι πολύ κοφτερές! Για να αποφύγετε τους τραυματισμούς χειρίζεστε τις λεπίδες με εξαιρετική προσοχή.

- Πρέπει να δίνεται προσοχή στον χειρισμό των λεπίδων κοπής, κατά την εκκένωση του μπολ και κατά τον καθαρισμό.
- Αυτή η συσκευή μπορεί να χρησιμοποιηθεί από άτομα με μειωμένες φυσικές, αντιληπτικές ή διανοητικές ικανότητες ή άτομα χωρίς εμπειρία και γνώσεις, μόνο υπό επιτήρηση ή εάν τους έχουν δοθεί οδηγίες για την ασφαλή χρήση της συσκευής και έχουν καταλάβει τους ενδεχόμενους κινδύνους.
- Τα παιδιά να μην παίζουν με τη συσκευή.
- Αυτή η συσκευή δεν πρέπει να χρησιμοποιείται από παιδιά.
- Τα παιδιά να μην έρχονται σε επαφή με τη συσκευή και το ηλεκτρικό καλώδιο της συσκευής.
- Εάν το ηλεκτρικό καλώδιο έχει φθαρεί, πρέπει να αντικατασταθεί από τον κατασκευαστή, εξουσιοδοτημένο συνεργείο του ή κατάλληλα καταρτισμένα άτομα για να αποτραπεί ο κίνδυνος.
- Απενεργοποιείτε πάντοτε και βγάξετε από την πρίζα τη συσκευή όταν δεν υπάρχει επιτήρηση και πριν από τη

συναρμολόγηση, την αποσυναρμολόγηση, τον καθαρισμό και την αποθήκευση.

- Πριν βάλετε τη συσκευή στην πρίζα ελέγξτε εάν η τάση του ρεύματος συμφωνεί με την τάση που αναγράφεται στο κάτω μέρος της συσκευής.
- Αυτή η συσκευή έχει σχεδιαστεί μόνο για οικιακή χρήση και για οικιακές ποσότητες.
- Μην χρησιμοποιείτε αυτή τη συσκευή για κανέναν άλλο σκοπό εκτός της προβλεπόμενης χρήσης που περιγράφεται στο παρόν εγχειρίδιο χρήστη. Οποιαδήποτε κακή χρήση ενδέχεται να προκαλέσει τραυματισμό.
- Απαγορεύεται η χρήση οποιουδήποτε εξαρτήματος σε φούρνο μικροκυμάτων.
- Παρακαλούμε να καθαρίζετε όλα τα μέρη πριν χρησιμοποιήσετε τη συσκευή για πρώτη φορά ή όταν χρειάζεται, σύμφωνα με τις οδηγίες της αντίστοιχης ενότητας.

Μέρη και εξαρτήματα

- 1 Διακόπτης Smartspeed / διάφορες ταχύτητες
- 2 Εξάρτημα μοτέρ
- 3 Κουμπιά απασφάλισης EasyClick Plus
- 4 Άξονας ActiveBlade
- 5 Δοχείο
- 6 Εξάρτημα για το χτυπητήρι
 - a Προσάρτημα μετάδοσης κίνησης
 - b Χτυπητήρι
- 7 Εξάρτημα για πολτό
 - a Προσάρτημα μετάδοσης κίνησης
 - b Άξονας για πολτό
 - c Πτερύγιο
- 8 350 ml εξάρτημα κόφτη «hc»
 - a Καπάκι
 - b Λεπίδα κοπής
 - c Μπολ κόφτη
 - d Αντιολισθητικός δακτύλιος από καουτσούκ
- 9 1500 ml εξάρτημα επεξεργαστή τροφίμων «fr»
 - a Καπάκι (με μοτέρ)
 - b Σύνδεσμος για το μοτέρ
 - c Προωθητήρας
 - d Σωλήνας τροφοδοσίας
 - e Μάνδαλο καπακιού
 - f Μπολ επεξεργαστή τροφίμων
 - g Αντιολισθητικός δακτύλιος από καουτσούκ

- h Λεπίδα κοπής
- i Ζυμωτήρας
- j Υποδοχή ένθετου δίσκου
 - (i) Ένθετος δίσκος κοπής (λεπτός, χονδρός)
 - (ii) Ένθετοι δίσκοι τεμαχισμού (λεπτός, χονδρός)
- k Δίσκος για τηγανιτές πατάτες

Αποσυσκευασία

Αφαιρέστε τη μονάδα από το χαρτοκιβώτιο.

Αφαιρέστε όλα τα μέρη της συσκευασίας.

Αφαιρέστε τυχόν ετικέτες από τη μονάδα (μην αφαιρέσετε την πινακίδα τύπου).

Τρόπος χρήσης της συσκευής

Διακόπτης Smartspeed για διάφορες ταχύτητες

Με ένα σφίξιμο, όλες οι ταχύτητες. Όσο περισσότερο πιέζετε, τόσο μεγαλύτερη η ταχύτητα. Όσο μεγαλύτερη η ταχύτητα τόσο γρηγορότερα και λεπτότερα τα αποτελέσματα ανάμειξης και κοπής.

Λειτουργία με το ένα χέρι: ο διακόπτης Smartspeed (1) σας δίνει τη δυνατότητα να ενεργοποιείτε τη συσκευή και να ρυθμίζετε την ταχύτητα με το ένα χέρι.

Άξονας ActiveBlade (A)

Το μπλέντερ χειρός είναι εξοπλισμένο με άξονα ActiveBlade, που παρέχει τη δυνατότητα έκτασης του μαχαριού στον πυθμένα του μπολ. Η ρύθμιση γίνεται αυτόματα με την πίεση που απαιτείται στις εργασίες ανάμειξης, που χρειάζεται ιδιαίτερως για την ανάμειξη σκληρών τροφίμων, π.χ. ωμών φρούτων και λαχανικών.

Είναι επίσης ιδανικός για να παρασκευάσετε ντιπ, σάλτσες, ντρέσινγκ για τις σαλάτες, σούπες, βρεφικές τροφές, καθώς και ποτά, σμουθίς και μιλκσείκ.

Για καλύτερα αποτελέσματα, χρησιμοποιήστε την υψηλότερη ταχύτητα.

Συναρμολόγηση και λειτουργία

- Προσαρτήστε τον άξονα ActiveBlade (4) στο μοτέρ ώπου να ακουστεί κλικ.
- Τοποθετήστε τον άξονα ανάμειξης στο μείγμα που πρόκειται να αναμειχθεί. Στη συνέχεια ενεργοποιήστε τη συσκευή.
- Αναμίξτε τα συστατικά στην επιθυμητή πυκνότητα με απαλή κίνηση πάνω κάτω. Ανάλογα με την πίεση που ασκείται, ο άξονας ActiveBlade συμπιέζεται και εκτείνεται η λεπίδα.
- Μετά τη χρήση, βγάλτε από την πρίζα το μπλέντερ χειρός και πιέστε τα κουμπιά απελευθέρωσης EasyClick Plus (3) για να αποσυνδέσετε τον άξονα ActiveBlade.

Προσοχή

- Μην αφήνετε τα υγρά ή τα συστατικά να υπερβραινούν την πράσινη γραμμή του άξονα ανάμειξης.
- Αν χρησιμοποιείτε τη συσκευή για να πολτοποιήσετε ζεστές τροφές σε κατσαρολάκι ή κατσαρόλα, αφαιρέστε το κατσαρολάκι ή την κατσαρόλα από τη πηγή θερμότητας και βεβαιωθείτε ότι δεν βράζει το υγρό. Αφήστε το ζεστό τρόφιμο να κρυώσει ελαφρώς, ώστε να μην υπάρχει κίνδυνος εγκαύματος.
- Μην ακουμπάτε το μπλέντερ χειρός όταν δεν χρησιμοποιείται σε ζεστή κατσαρόλα στο μάτι της κουζίνας.
- Μην ξύνετε τον άξονα ActiveBlade στον πάτο των μαγειρικών σκευών.

Παράδειγμα συνταγής: Μαγιονέζα

250 g λάδι (π.χ. ηλιέλαιο)

1 αυγό και επιπλέον 1 κρόκο αυγού

1–2 κουταλιές της σούπας ξύδι

Αλάτι και πιπέρι

- Τοποθετήστε όλα τα συστατικά (σε θερμοκρασία δωματίου) στο δοχείο με τη σειρά που αναφέρονται παραπάνω.
- Τοποθετήστε το μπλέντερ χειρός στον πάτο του δοχείου. Αναμίξτε στη μέγιστη ταχύτητα μέχρι το λάδι να γαλακτωματοποιηθεί.
- Ενώ το μπλέντερ χειρός εξακολουθεί να λειτουργεί, σηκώστε αργά τον άξονα στο πάνω μέρος του μείγματος και πάλι προς τα κάτω για να ενσωματώσετε το υπόλοιπο λάδι.
ΣΗΜΕΙΩΣΗ: Χρόνος επεξεργασίας: περίπου 1 λεπτό για τις σαλάτες και 2 λεπτά για πιο πηχτή μαγιονέζα (π.χ. γιαντί).

Εξάρτημα για το χτυπητήρι (A)

Χρησιμοποιήστε το χτυπητήρι μόνο για σαντιγί, για να χτυπήσετε ασπράδια αυγών, να να φτιάξετε παντεσπάνι και γλυκά από έτοιμο μείγμα.

Συναρμολόγηση και λειτουργία

- Προσαρτήστε το χτυπητήρι (6b) στο προσάρτημα μετάδοσης κίνησης (6a).
- Ευθυγραμμίστε το μοτέρ με το συναρμολογημένο εξάρτημα για το χτυπητήρι και πιέστε τα κομμάτια μεταξύ τους μέχρι να ακούσετε κλικ.
- Μετά τη χρήση, αποσυνδέστε από την παροχή ρεύματος και πατήστε τα κουμπιά απασφάλισης EasyClick Plus για να αφαιρέσετε το εξάρτημα κινητήρα. Στη συνέχεια βγάλτε τον αυγοδάρτη από το κιβώτιο μετάδοσης.

Συμβουλές για καλύτερα αποτελέσματα

- Κουνήστε το χτυπητήρι δεξιόστροφα μέχρι να έρθει σε ελαφριά κλίση.
- Για να αποφύγετε το πιτσίσιομα, ξεκινήστε αργά και χρησιμοποιήστε το εξάρτημα για το χτυπητήρι σε βαθιά δοχεία ή κατσαρόλες.

- Τοποθετήστε το χτυπητήρι σε ένα μπολ και μόνο τότε ενεργοποιήστε τη συσκευή.
- Πάντα να διασφαλίζετε ότι το χτυπητήρι και το μπολ ανάμειξης είναι εντελώς καθαρά και χωρίς λίπη, πριν χτυπήσετε ασπράδια αυγών. Χτυπάτε μόνο έως 4 ασπράδια αυγών.

Παράδειγμα συνταγής: Σαντιπ

400 ml κρύα κρέμα (ελαχ. περιεκτικότητα λιπαρών 30%, 4 – 8 °C)

- Ξεκινήστε με αργή ταχύτητα (ελαφριά πίεση στο διακόπτη) και αυξήστε την ταχύτητα (μεγαλύτερη πίεση στο διακόπτη) ενώ χτυπάτε.
- Χρησιμοποιείτε πάντα φρέσκια κρύα κρέμα για περισσότερο και πιο σταθερό όγκο ενώ χτυπάτε.

Εξάρτημα για πολτό (B)

Το εξάρτημα για πολτό μπορεί να χρησιμοποιηθεί για να πολτοποιήσετε μαγειρεμένα λαχανικά και φρούτα, όπως πατάτες, γλυκοπατάτες, ντομάτες, δαμάσκηνα και μήλα.

Πριν τη χρήση

- Μην πολτοποιείτε σκληρά ή ωμά τρόφιμα, γιατί μπορεί να προκληθεί ζημιά στη μονάδα.
- Ξεφλουδίστε και αφαιρέστε πέτρες ή σκληρά μέρη, μαγειρέψτε και στραγγίξτε και στη συνέχεια πολτοποιήστε τα φρούτα/λαχανικά.

Συναρμολόγηση και λειτουργία

- Προσαρμόστε το προσάρτημα μετάδοσης κίνησης (7a) στον άξονα (7b) στρέφοντας δεξιόστροφα μέχρι να ασφαλίσει στη θέση.
- Στριψτε το εξάρτημα για τον πολτό ανάποδα και προσαρμόστε το πτερύγιο (7c) στο κεντρικό τμήμα και στριψτε αριστερόστροφα για να το εγκαταστήσετε. (Αν το προσάρτημα μετάδοσης κίνησης δεν προσαρμοστεί σωστά, το πτερύγιο δεν θα ασφαλίσει στη θέση του).
- Ευθυγραμμίστε το συναρμολογημένο εξάρτημα για τον πολτό με το μοτέρ και ενώστε με κλικ τα δύο μέρη μαζί. Βάλτε στην πρίζα.
- Βυθίστε το εξάρτημα πολτοποιητή στα συστατικά και ενεργοποιήστε τη συσκευή.
- Με απαλές κινήσεις πάνω κάτω, κινήστε το εξάρτημα πολτοποιητή στα συστατικά, μέχρι να επιτευχθεί η επιθυμητή υφή.
- Απελευθερώστε το διακόπτη Smartspeed και βεβαιωθείτε ότι το εξάρτημα για τον πολτό έχει σταματήσει εντελώς να περιστρέφεται πριν το αφαιρέσετε από το τρόφιμο.
- Μετά τη χρήση, βγάλτε τη συσκευή από την πρίζα. Αφαιρέστε το πτερύγιο (7c) στρέφοντας δεξιόστροφα.
- Πατήστε τα κουμπιά απασφάλισης EasyClick Plus για να αποσυνδέσετε το εξάρτημα πολτοποιήσης από το εξάρτημα κινητήρα. Αποσυνδέστε το

κιβώτιο μετάδοσης από τον άξονα περιστρέφοντας αριστερόστροφα.

Προσοχή

- Ποτέ μην χρησιμοποιείτε το εξάρτημα για τον πολτό σε κατσαρόλα που βρίσκεται πάνω στη φωτιά.
- Αφαιρείται πάντα την κατσαρόλα από τη φωτιά και αφήστε να κρυώσει ελαφρώς.
- Ακουμπήστε την κατσαρόλα ή το μπολ σε σταθερή, επίπεδη επιφάνεια και στηρίξτε τη με το ελεύθερο χέρι σας.
- Μην χτυπάτε το εξάρτημα για πολτό στα πλαιϊνά του μαγειρικού σκεύους κατά τη χρήση ή μετά τη χρήση. Χρησιμοποιήστε μια σπάτουλα για να ξύσετε τα υπόλοιπα τροφίμων.
- Για καλύτερα αποτελέσματα κατά την πολτοποίηση ποτέ μην γεμίζετε με το τρόφιμο την κατσαρόλα ή το μπολ πάνω από το μισό.
- Μην επεξεργάζεστε περισσότερες από μία μερίδες χωρίς διακοπή.
- Αφήστε τη συσκευή να κρυώσει για 4 λεπτά πριν συνεχίσετε τη διαδικασία.

Παράδειγμα συνταγής: Λιωμένες πατάτες

1 kg μαγειρεμένες πατάτες

200 ml ζεστό γάλα

- Βάλτε τις πατάτες σε ένα μπολ και πολτοποιήστε για 30 δευτερόλεπτα (ρύθμιση 3/4 στο διακόπτη Smartspeed).
- Προσθέστε το γάλα. Συνεχίστε την πολτοποίηση για ακόμη 30 δευτερόλεπτα.

Εξάρτημα κόφτη (C)

Ο πολτοποιητής (8) ενδείκνυται απόλυτα για την πολτοποίηση σκληρού τυριού, κρεμμυδιών, βοτάνων, σκόρδου, λαχανικών, ψωμιού, παξιμαδιών, κυρών καρπών και για την παρασκευή μικρών μεριδών παιδικών κρεμών.

Χρησιμοποιήστε τον κόφτη «hc» (8) για κοπή σε λεπτά τεμάχια. Δεν ενδείκνυται για κρέας.

Για τον κόφτη «hc», η ποσότητα των συστατικών δεν πρέπει να υπερβαίνει τη μέγ. γραμμή. Μέγιστος χρόνος λειτουργίας για τον κόφτη «hc»: 1 λεπτό για μεγάλες ποσότητες υγρών συστατικών, 30 δευτερόλεπτα για ξηρά ή σκληρά συστατικά. ΣΗΜΕΙΩΣΗ: περιμένετε τουλάχιστον 3 λεπτά προτού χρησιμοποιήσετε ξανά τη λειτουργία (για την αποτροπή σφαλμάτων). Σταματήστε αμέσως τη διαδικασία όταν η ταχύτητα του μοτέρ μειώνεται ή/και προκύπτουν ισχυρές δονήσεις.

Ανατρέξτε στον Οδηγό Επεξεργασίας C για τις μέγιστες ποσότητες, τους συνιστώμενους χρόνους και τις συνιστώμενες ταχύτητες.

Πριν τη χρήση

- Κόψτε από πριν τα τρόφιμα σε μικρά κομμάτια για ευκολότερη κοπή.

- Αφαιρέστε τυχόν κόκαλα, νεύρα και χόνδρους από το κρέας για να μην προκληθεί ζημιά στις λεπίδες.
- Βεβαιωθείτε ότι ο αντιολισθητικός δακτύλιος από καουτσούκ (8d) είναι τοποθετημένος στον πάτο του μπολ κόφτη.

Συναρμολόγηση και λειτουργία

- Αφαιρέστε προσεκτικά το πλαστικό κάλυμμα από τη λεπίδα.
- Η λεπίδα (8b) είναι πολύ κοφτερή! Να την κρατάτε πάντα από το πάνω πλαστικό μέρος και να τη χειρίζεστε με προσοχή.
- Τοποθετήστε τη λεπίδα στον κεντρικό πείρο του μπολ κόφτη (8c). Πιέστε τη προς τα κάτω και στρίψτε τη ώστε να ασφαλίσει στη θέση.
- Γεμίστε τον κόφτη με τρόφιμο και βάλτε το καπάκι (8a).
- Ευθυγραμμίστε το κόφτη με το μοτέρ (2) και κουμπώστε τα μαζί.
- Για να λειτουργήσει ο κόφτης, ενεργοποιήστε τη συσκευή. Κατά τη διαδικασία κρατήστε το μοτέρ με το ένα χέρι και το μπολ κόφτη με το άλλο.
- Κόβετε πάντα τα πιο σκληρά τρόφιμα (π.χ. παρμεζάνα) στη μέγιστη ταχύτητα.
- Όταν ολοκληρωθεί η πολτοποίηση, αποσυνδέστε από την παροχή ρεύματος και πατήστε τα κουμπιά απασφάλισης EasyClick Plus για να αφαιρέσετε το εξάρτημα κινητήρα.
- Σηκώστε το καπάκι. Βγάλτε προσεκτικά τη λεπίδα πριν αδειάσετε το περιεχόμενο του μπολ. Για να αφαιρέσετε τη λεπίδα, στρίψτε την ελαφρώς και τραβήξτε την.

Προσοχή

- Μην χρησιμοποιείτε τα εξάρτηματα κόφτη (8) με τις λεπίδες κοπής για την επεξεργασία εξαιρετικά σκληρών τροφίμων, όπως ξηρούς καρπούς με το σόφλι, παγάκια, κόκκοι καφέ, κόκκοι ή σκληρά μπαχαρικά, π.χ. μοσχοκάρυδο. Η επεξεργασία αυτών των τροφίμων μπορεί να προκαλέσει ζημιά στις λεπίδες.
- Εάν χρησιμοποιείτε τη συσκευή για να πολτοποιήσετε ζεστό φαγητό, φροντίστε ώστε το υγρό να μην βράζει. Περιμένετε να κρυώσει λίγο για να αποφύγετε τον κίνδυνο ζεματίσματος.
- Μην τοποθετείτε ποτέ τα μπολ κόφτη σε φούρνο μικροκυμάτων.

«hc»Παράδειγμα συνταγής: Μέλι-Δαμάσκηνα (ως γέμισμα ή επάλειμμα για τηγανίτες)

50 g ξερά δαμάσκηνα

75 g αφράτο μέλι

70 ml νερό (έχοντας ρίξει βανίλιες)

- Γεμίστε το μπολ κόφτη «hc» με ξερά δαμάσκηνα και αφράτο μέλι.
- Φυλάξτε στους 3 °C στο ψυγείο για 24 ώρες.
- Προσθέστε 70 ml νερό (έχοντας ρίξει βανίλιες).
- Κόψτε για 1,5 δευτερόλεπτα στη μέγιστη ταχύτητα (πιέστε τελείως το διακόπτη Smartspeed).

Εξάρτημα επεξεργαστή τροφίμων

Το εξάρτημα επεξεργαστή τροφίμων (9) μπορεί να χρησιμοποιηθεί για:

- να κόψετε, ανακατέψετε και αναμίξετε ελαφριά ζύμη;
- ζυμώσετε ζύμη (με βάση μεγ. ποσότητα αλευριού 250 g);
- κοπή σε φέτες, τρίφτης και παρασκευή τηγανιτής πατάτας.

Τεμάχισμα (D)

Με τη λεπίδα (9h) μπορείτε να κόψετε κρέας, σκληρό τυρί, κρεμμύδια, βότανα, σκόρδο, λαχανικά, ψωμί, παξιμάδια και ξηρούς καρπούς.

Ανατρέξτε στον Οδηγό Επεξεργασίας D για τις μέγιστες ποσότητες, τους συνιστώμενους χρόνους και τις συνιστώμενες ταχύτητες.

Πριν τη χρήση

- Κόψτε από πριν τα τρόφιμα σε μικρά κομμάτια για ευκολότερη κοπή.
- Αφαιρέστε τυχόν κόκαλα, νεύρα και χόνδρους από το κρέας για να μην προκληθεί ζημιά στις λεπίδες.
- Αφαιρέστε τα κοτσάνια από τα βότανα, και τα σόφλια από τους ξηρούς καρπούς.
- Βεβαιωθείτε ότι ο αντιολισθητικός δακτύλιος από καουτσούκ (9g) είναι τοποθετημένος στον πάτο του μπολ επεξεργαστή τροφίμων.

Συναρμολόγηση και λειτουργία

- Αφαιρέστε προσεκτικά το πλαστικό κάλυμμα από τη λεπίδα.
- Η λεπίδα (9h) είναι πολύ κοφτερή! Να την κρατάτε πάντα από το πάνω πλαστικό μέρος και να τη χειρίζεστε με προσοχή.
- Τοποθετήστε τη λεπίδα στον κεντρικό πείρο του μπολ (9f). Πιέστε τη προς τα κάτω και στρίψτε τη ώστε να ασφαλίσει στη θέση.
- Γεμίστε το μπολ με το τρόφιμο. Τοποθετήστε το καπάκι (9a) στο μπολ με το μάνδαλο (9e) τοποθετημένο δεξιά από τη λαβή του μπολ και ευθυγραμμισμένο με τις ενδείξεις.
- Για να ασφαλίσετε το καπάκι, στρίψτε το δεξιόστορφα ώστε το μάνδαλο να ασφαλίσει με ένα κλικ.
- Εισάγετε το μοτέρ (2) στη μονάδα σύζευξης (9b) μέχρι να ασφαλίσει.
- Βάλτε τη συσκευή στην πρίζα και εισάγετε τον προωθητήρα (9c) στο σωλήνα τροφοδοσίας (9d).
- Για να λειτουργήσει ο επεξεργαστής τροφίμων, ενεργοποιήστε τη συσκευή. Κατά τη διαδικασία κρατήστε το μοτέρ με το ένα χέρι και το μπολ του επεξεργαστή τροφίμων με το άλλο.
- Όταν ολοκληρωθεί η πολτοποίηση, αποσυνδέστε από την παροχή ρεύματος και πατήστε τα κουμπιά απασφάλισης EasyClick Plus για να αφαιρέσετε το εξάρτημα κινητήρα.

- Πιέστε το μάνδαλο του καπακιού (9e) και κρατήστε το. Στρίψτε το καπάκι (9a) αριστερόστροφα για να ανοίξει το μάνδαλο. Σηκώστε το καπάκι. Βγάλτε προσεκτικά τη λεπίδα πριν αδειάσετε το περιεχόμενο του μπολ. Για να αφαιρέσετε και να απασφαλίσετε τη λεπίδα, στρίψτε την ελαφρώς και τραβήξτε την.

Προσοχή

- Μην χρησιμοποιείτε το εξάρτημα επεξεργαστή για να κόψετε εξαιρετικά σκληρά τρόφιμα, όπως ξηρούς καρπούς με το σόφλι, παγάκια, κόκκους καφέ, κόκκους ή σκληρά μπαχαρικά, π.χ. μοσχοκάρυδο. Η επεξεργασία αυτών των τροφίμων μπορεί να προκαλέσει ζημιά στις λεπίδες.
- Μην τοποθετείτε ποτέ το μπολ επεξεργαστή τροφίμων σε φούρνο μικροκυμάτων.

Με τη λεπίδα (9h), μπορείτε επίσης να αναμιξέτε ελαφρύ κουρκούτι όπως κουρκούτι για τηγανίτες ή μείγμα για κέικ με βάση έως 250 g αλεύρι.

Παράδειγμα συνταγής: Κουρκούτι για τηγανίτες

375 ml γάλα

250 g αλεύρι για όλες τις χρήσεις

2 αυγά

- Βάλτε το γάλα στο μπολ, και στη συνέχεια προσθέστε αλεύρι και τέλος τα αυγά.
- Στη μέγιστη ταχύτητα, αναμίξτε το κουρκούτι μέχρι να γίνει λείο.

Ζύμωμα ζύμης (D)

Η εικόνα F ισχύει επίσης για τη χρήση του άγκιστρου ζυμώματος (9i). Το άγκιστρο ζυμώματος είναι ιδανικό για το ζύμωμα διαφορετικών τύπων ζύμης, όπως ζυμάρι ή ζύμης ζαχαροπλαστικής.

Συναρμολόγηση και λειτουργία

- Τοποθετήστε το άγκιστρο ζυμώματος στον κεντρικό πείρο του μπολ (9f). Πιέστε το προς τα κάτω και στρίψτε το ώστε να ασφαλίσει στη θέση.
- Γεμίστε το μπολ με αλεύρι (μεγ. 250 g), στη συνέχεια προσθέστε τα άλλα συστατικά εκτός από τα υγρά.
- Ενεργοποιήστε τη συσκευή με ρύθμιση πίεσης $\frac{3}{4}$ διακόπτη Smartspeed.
- Προσθέστε τα υγρά μέσω του σωλήνα τροφοδοσίας ενώ λειτουργεί το μοτέρ. ΣΗΜΕΙΩΣΗ: Μέγιστος χρόνος ζύμωσης: 1 λεπτό – στη συνέχεια αφήστε το μοτέρ να κρυώσει για 10 λεπτά.

Παράδειγμα συνταγής: Ζύμη για πίτσα

250 g αλεύρι για όλες τις χρήσεις

$\frac{1}{2}$ κουταλάκι του γλυκού αλάτι

$\frac{1}{2}$ κουταλάκι του γλυκού ξηρή μαγιά

5 κουταλιές της σούπας ελαιόλαδο

150 ml νερό (χλιαρό)

- Βάλτε όλα τα συστατικά εκτός από το νερό στο μπολ και αρχίστε το ζύμωμα.

- Προσθέστε το νερό μέσω του σωλήνα τροφοδοσίας ενώ λειτουργεί το μοτέρ.

Παράδειγμα συνταγής: Γλυκό

250 g αλεύρι για όλες τις χρήσεις

170 g ανάλατο βούτυρο (κρύο/σκληρό, μικρά κομμάτια)

80 g ζάχαρη

1 βανίλια

1 μικρό αυγό

1 πρέζα αλάτι

- Βάλτε το βούτυρο και τη ζάχαρη στο μπολ και αρχίστε το ζύμωμα. Για καλύτερα αποτελέσματα χρησιμοποιήστε κρύο βούτυρο.
- Προσθέστε το αλεύρι και τα υπόλοιπα συστατικά.
- Η ζύμη θα γίνει πολύ μαλακή από το υπερβολικό ζύμωμα. Σταματήστε το ζύμωμα αμέσως μόλις η ζύμη σχηματίζει μια μπάλα.
- Βάλτε τη ζύμη στο ψυγείο για μισή ώρα πριν τη δουλέψετε.

Κοπή σε φέτες / Κοπή σε ψιλά κομμάτια / Τηγανίτες πατάτες (E)

Χρησιμοποιείτε τον φιλό και τον χονδρό τρίφτη (i) για να τρίψετε τρόφιμα όπως μήλα, καρότα, πατάτες, παντζάρι, λάχανο, σκληρό τυρί (όπως παρμεζάνα).

Χρησιμοποιήστε τον δίσκο για τηγανίτες πατάτες (9k) για να παρασκευάσετε τηγανίτες πατάτες.

Ανατρέξτε στον Οδηγό Επεξεργασίας E για τις συνιστώμενες ταχύτητες.

Συναρμολόγηση και λειτουργία

- Για κοπή σε φέτες ή τρίψιμο τοποθετήστε ένα ένθετο εξάρτημα στη βάση ένθετου εξαρτήματος (9j) και κουμπώστε το στη θέση του. Τοποθετήστε τη συναρμολογημένη βάση ένθετου εξαρτήματος ή το δίσκο για τηγανίτες πατάτες στον κεντρικό πείρο του μπολ και περιστρέψτε την με το χέρι για να ασφαλίσει στη θέση της.
- Τοποθετήστε το καπάκι στο μπολ με το μάνδαλο τοποθετημένο δεξιά από τη λαβή του μπολ.
- Για να ασφαλίσετε το καπάκι, στρίψτε το δεξιόστροφα ώστε το μάνδαλο να ασφαλίσει με ένα κλικ.
- Εισάγετε το μοτέρ στη μονάδα σύζευξης μέχρι να ασφαλίσει.
- Βάλτε τη συσκευή στην πρίζα και εισάγετε το προς επεξεργασία τρόφιμο στο σωλήνα τροφοδοσίας.
- Για καλύτερα αποτελέσματα στις τηγανιτές πατάτες, τοποθετήστε 3-4 πατάτες (ανάλογα με το μέγεθος) στο σωλήνα τροφοδοσίας του καπακιού ενώ το μοτέρ δεν είναι σε λειτουργία.
- Ενεργοποιήστε το συσκευή για να λειτουργήσει. Ποτέ μην αγγίζετε το σωλήνα τροφοδοσίας όταν η συσκευή είναι ενεργοποιημένη. Χρησιμοποιείτε πάντα τον προωθητήρα για να τροφοδοτήσετε το τρόφιμο.
- Μετά τη χρήση, βγάλτε από την πρίζα και πιέστε

- τα κουμπιά απελευθέρωσης για να αποσυνδέσετε το μοτέρ.
- Μετά τη χρήση, αποσυνδέστε από την παροχή ρεύματος και πατήστε τα κουμπιά απασφάλισης EasyClick Plus για να αφαιρέσετε το εξάρτημα κινητήρα.
- Πιέστε το μάνδαλο του καπακιού και κρατήστε το. Στρίψτε το καπάκι αριστερόστροφα για να ανοίξει το μάνδαλο.
- Σηκώστε το καπάκι. Βγάλτε προσεκτικά τη βάση ένθετων ή το δίσκο για τηγανητές πατάτες πριν αδειάσετε το περιεχόμενο του μπολ. Για να αφαιρέσετε τη βάση ένθετων ή το δίσκο για τηγανητές πατάτες, στρίψτε ελαφρώς και στη συνέχεια τραβήξτε.
- Για να αφαιρέσετε ένα ένθετο, τραβήξτε προς τα πάνω από το ένα άκρο που εξέχει προς τον πάτο της βάσης ένθετων.

Φροντίδα και Καθαρισμός (F)

- Καθαρίζετε πάντοτε σχολαστικά το μπλέντερ χειρός και τα κατάλληλα εξαρτήματα πριν από την πρώτη και ύστερα από κάθε χρήση με νερό και απορρυπαντικό.
- Βγάλτε από τη πρίζα το μπλέντερ χειρός πριν τον καθαρισμό.
- Μην βυθίζετε το μοτέρ (2) ή τα προσαρτήματα μετάδοσης κίνησης (6a, 7a) σε νερό ή άλλο υγρό. Καθαρίστε μόνο με ένα υγρό πανί.
- Το καπάκι (9a) μπορεί να ξεπλυθεί κάτω από τρεχούμενο νερό. Μην βυθίζετε σε νερό, ούτε να το τοποθετείτε σε πλυντήριο πιάτων.
- Όλα τα άλλα μέρη μπορούν να πλυθούν σε πλυντήριο πιάτων. Μην χρησιμοποιείτε σκληρά καθαριστικά που θα μπορούσαν να χαράξουν την επιφάνεια.
- Μπορείτε να αφαιρέσετε τον αντι-ολισθητικό ελαστικό δακτύλιο από το κάτω μέρος του μπολ για να το καθαρίσετε ακόμη πιο καλά.
- Κατά την επεξεργασία τροφίμων με υψηλή περιεκτικότητα σε χρωστικές (π.χ. καρότα) τα εξαρτήματα ενδέχεται να αποχρωματιστούν. Σκουπίστε αυτά τα μέρη με φυτικό λάδι πριν τα καθαρίσετε.

Τόσο οι προδιαγραφές σχεδιασμού όσο και αυτές οι οδηγίες χρήσης υπόκεινται σε αλλαγές χωρίς προειδοποίηση

Μην πετάτε το προϊόν στα οικιακά απορρίμματα μετά το τέλος του κύκλου ζωής του. Μπορείτε να το παραδώσετε στο κέντρο σέρβις της Braun ή στα σημεία συλλογής της χώρας σας.



Τα υλικά και τα αντικείμενα που προορίζονται να έρθουν σε επαφή με τρόφιμα συμμορφώνονται με τις διατάξεις του Ευρωπαϊκού Κανονισμού 1935/2004.



Қазақ

Біздің өнімдеріміз сапасы, жұмысы және дизайны жағынан барлық стандарттарға жауап береді. Жаңа Braun құрылғысын игілігіңізге қолданыңыз.

Пюре жабдығы

Осы өнімді пайдаланардан бұрын нұсқауларды мұқият оқып шығыңыз.

Абайлаңыз

-  Жүздері өте өткір! Жарақат алмау үшін жүздерін сақтықпен қолданыңыз.
- Өткір кескіш пышақтарды ұстаған, шараны босатқан және тазалаған кезде абай болу қажет.
- Дене, жүйке не болмаса ақыл-ой кемістігі бар, немесе осы құрылғыны қауіпсіз пайдалану үшін тәжірибесі мен білімі жеткіліксіз адамдарды басқа адам қадағаласа не аспапты қауіпсіз пайдалану бойынша нұсқау берсе ғана бұл аспапты қолдануына болады.
- Балалар құрылғымен ойнамауы тиіс.
- Бұл құрылғыны балалардың пайдалануына болмайды.
- Балаларды құрылғыға және оның электр сымына жақындатуға болмайды.
- Қорек сымы бүлініп қалса, қатерлі жағдай орын алмас үшін оны өндіруші немесе өндірушінің уәкілетті агенті немесе білікті адам ауыстыруға тиіс.
- Құрылғы қараусыз қалған кезде және оны құрастыру, бөлшектеу, тазалау және сақтау алдында әрқашан өшіріңіз және тоқ көзінен ажыратыңыз.
- Құрылғыны ағытпаға қоспас бұрын, ағытпаның қуат күші құрылғыда көрсетілген қуат күшіне сай екеніне көз жеткізіңіз.

- Бұл құрылғы тұрмыста ғана қолдануға арналған және тағамдарды тұрмыста қажетті мөлшерде ғана қолдану қажет.
- Аспапты осы нұсқаулықта суреттелген қолданылу мақсатынан басқа мақсатта пайдалануға болмайды. Дұрыс пайдаланбау адамның жарақат алуына себеп болуы мүмкін.
- Ешқандай бөлшегін шағын толқынды пеште пайдалануға болмайды.
- Алғаш рет пайдаланар алдында немесе қажет болған кезде, «Күтіп ұстау және тазалау» бөлімдеріндегі нұсқауларға сүйеніп, барлық бөлшектерін тазалаңыз.

Бөлшектер және керек-жарақтар

- Ақылды жылдамдық ауыстырғыш/әртүрлі жылдамдықтар
- Мотор бөлігі
- EasyClick Plus босату түймелері
- ActiveBlade саптамасы
- Өлшеуіш ыдысы
- Араластырғыш жабдығы
 - Беріліс қорабы
 - Араластырғыш
- Пюре жабдығы
 - Беріліс қорабы
 - Пюре саптамасы
 - Қалақша
- 350 ml турау жабдығы «hc»
 - Қақпақ
 - Турау жүзі
 - Турау ыдысы
 - Сырғуға қарсы резеңке сақинасы
- 1500 ml ас комбайны «fr»
 - Қақпақ (тартпасы бар)
 - Мотор бөлігінің қосқышы
 - Итергіш
 - Мұржа
 - Қақпақ бекітпесі
 - Тағам комбайнының ыдысы
 - Сырғуға қарсы резеңке сақинасы
 - Турау жүзі
 - Илеуілмегі
 - Тілімше ұстағышы
 - Кесу тілімшесі (жіңішке, ірі)
 - Ұсақтау тілімшесі (жіңішке, қатқыл)
 - Фри картобына арналған диск

Орауын ашу

Құрылғыны қораптан алып шығыңыз.
Орауыштың барлық бөліктерін алып тастаңыз.
Құрылғыда қалған жапсырмалар болса, алып тастаңыз (зауыттық затбелгіні алмаңыз).

Құрылғыны қалай қолдану керек

Әртүрлі жылдамдықтарға арналған ақылды жылдамдық ауыстырғышы

Бір рет басу - барлық жылдамдықтар. Басқан сайын жылдамдық үдей түседі. Жылдамдық неғұрлым жоғары болса, араластыру және турау нәтижелері соғұрлым жылдам әрі жіңішке болады.

Бір қолмен жұмыс істеу: ақылды жылдамдық ауыстырғышы (1) құрылғыны қосу және жылдамдықты бір қолмен басқару мүмкіндігін береді.

ActiveBlade саптамасы (A)

Қол блендері ActiveBlade саптамасымен жабдықталған, сол арқылы пышақ табақтың түбіне дейін ұзарады. Реттеулер араластыру мақсатында қажет болатын қысымға байланысты автоматты түрде жасалады. Әсіресе, шикі жеміс пен көкөністер сияқты қатты тағамды араластыру үшін қолайлы.

Тұздықты, дәмдеуіштерді, салат дәмдеуіштерін, көжелерді, бала тамақтарын, сусындарды, жеміс коктейльдерін және сүт коктейльдерін әзірлеуге қолайлы.

Барынша жақсы нәтижелерге қол жеткізу үшін жоғарғы жылдамдықты қолданыңыз.

Құрастыру және қолдану

- ActiveBlade саптамасын (4) мотор бөлігіне салғанда, сырт еткен дыбыс естілуі тиіс.
- Араластыру үшін блендер саптамасын қоспаның ішіне салыңыз. Содан кейін құрылғыны қосыңыз.
- Жайлап жоғары-төмен қозғалтып, ингредиенттерді қажетті консистенцияға жеткізіңіз. ActiveBlade саптамасы түсірілген күшке байланысты төмендеп, жүзі ұзарады.
- Пайдаланғаннан кейін қол блендерін қуат көзінен суырыңыз да, ActiveBlade білігін ажырату үшін EasyClick Plus босату түймелерін (3) басыңыз.

Сақтандыру

- Сұйықтықтар немесе ингредиенттер араластыру саптамасының жасыл сызығынан аспауы тиіс.

- Егер құрылғыны ыстық тағамды кәстрөлдің немесе қазанның ішінде мыжу үшін қолданатын болсаңыз, кәстрөлді немесе қазанды қызу ошағынан алып тастаңыз және сұйықтықтың қайнау үрдісі тоқтауын күтіңіз. Күйіп қалмас үшін ыстық тамақты аздап суытып алыңыз.
- Ыстық қазан пештің үстінде тұрса, қол блендерін қазанның ішінде қалдырмаңыз.
- ActiveBlade саптамасымен кәстрөлдердің немесе қазандардың түбін сырып алмаңыз.

Рецепт мысалы: Майонез

250 g май (мысалы, күнбағыс майы)

1 жұмыртқа және қосымша 1 жұмыртқаның сарысы

1–2 ас қасық сірке суы

Дәм шығару үшін тұз бен бұрыш

- Барлық ингредиенттерді (бөлме температурасында) өлшеуіш ыдыстың ішіне жоғарыда көрсетілген ретімен салыңыз.
 - Қол блендерін өлшеуіш ыдыстың түбіне салыңыз. Май майғындала бастағанша жоғарғы жылдамдықпен араластырыңыз.
 - Қол блендері жұмыс істеп тұрғанда, саптаманы қоспаның үстіне баяу көтеріңіз және май қалдығы араласып кету үшін қайта батырыңыз.
- ЕСІҢІЗДЕ БОЛСЫН: Өңдеу уақыты: салаттар үшін шамамен 1 минут және майлы майонездер үшін шамамен 2 минут (мысалға, тұздық).

Араластырғыш жабдығы (A)

Араластырғышты тек қана кілегей, жұмыртқаның ақуызын шайқауға және бисквит пен дайын қоспа десерттерін әзірлеуге қолданыңыз.

Құрастыру және қолдану

- Араластырғышты (6b) беріліс қорабына (6a) бекітіңіз.
- Мотор бөлігін құрастырылған араластырғыш қосымшасымен қатар қойып, сырт еткен дыбыс естілгенше екеуін итеріңіз.
- Пайдаланып болғаннан кейін қуат көзінен суырыңыз да, қозғалтқыш бөлікті ағытып алу үшін EasyClick Plus босату батырмаларын басыңыз. Содан кейін араластырғышты беріліс қорабынан тартып алыңыз.

Жоғарғы нәтижеге жету кеңестері

- Араластырғышты сәл көлденеу ұстап, сағат бағытымен қозғаңыз.
- Шашыратып алмас үшін, баяу бастаңыз және терең ыдыс пен терең таба қолданыңыз.
- Араластырғышты алдымен ыдысқа салыңыз, тек содан кейін ғана құрылғыны қосыңыз.
- Жұмыртқа ақуызын шайқамас бұрын, араластырғыштың және араластыру ыдысының таза болуын және майлы болмауын

тексеріңіз. Жұмыртқа ақуызының мөлшерін 4-тен асырмаңыз.

Рецепт мысалы: Шайқалған кілегей

400 ml суыған кілегей (құрамы кем дегенде 30% майлы, 4 – 8 °C)

- Баяу жылдамдықпен бастаңыз (ауыстырғышқа аздап қана күш салып) және шайқау барысында жылдамдықты ұлғайтыңыз (ауыстырғышқа салған күшті күшейтіп).
- Шайқау барысында үлкенірек және тұрақтылау көлемге қол жеткізу үшін әрқашан жаңа алынған әрі суыған кілегейді қолданыңыз.

Пюре жабдығы (B)

Пюре жабдығын картоп, тәтті картоп, қызанақ, қараөрік және алма сияқты жемістер мен пісірілген көкөністерді езу үшін қолдануға болады.

Қолданар алдында

- Қатты немесе піспеген тағамды қолданбаңыз, себебі құрылғының бұзылуы мүмкін.
- Тастар немесе қатты заттарды алып тастаңыз; жемісті/көкөністі мыжу үшін, алдымен пісіріп, одан кейін суын төгіңіз.

Құрастыру және қолдану

- Беріліс қорабын (7a) саптамаға (7b) сағат тілімен бұрап орнатыңыз.
- Пюре жабдығын төңкеріп, қалақшаны (7c) орталық торабының үстінен асыра дәлдеп салып, сағат тіліне қарсы бұраңыз. (Егер беріліс қорабы дұрыс орнатылмаса, қалақша орнында нық тұрмайды).
- Құрастырылған пюре жабдығын мотор корпусымен қатарлап қойып, екі бөлшекті біріктіріңіз. Жалғаңыз.
- Езгіш қосымшасын ингредиенттердің ішіне батырыңыз және құрылғыны қосыңыз.
- Езгіш қосымшасын ақырындап жоғары-төмен қозғап, ингредиенттер қажетті консистенцияға жеткенше езіңіз.
- Ақылды жылдамдық ауыстырғышын жіберіңіз және пюре жабдығы айналуын толығымен тоқтатқанда ғана оны тағамнан алыңыз.
- Қолданыстан кейін құрылғыны розеткадан ажыратыңыз. Қалақшаны (7c) сағат бағытымен бұрап алыңыз.
- Езбе керек-жарағын қозғалтқыш бөліктен ағытып алу үшін EasyClick Plus босату батырмаларын басыңыз. Беріліс қорабын сағат тілінің бағытына қарсы бұрап, ұңғыдан ағытып алыңыз.

Сақтандыру

- Пюре жабдығын кәстрөлге салып, тікелей пеш үстіне қойып қолдануға болмайды.
- Алдымен соус аяғын оттан түсіріп, суытып алыңыз.

- Кәстрөлді немесе аяқты тұрақты әрі тегіс жерге орнатыңыз және оны бос қолыңызбен ұстап тұрыңыз.
- Қолданыс кезінде немесе қолданыстан кейін пюре жабдығын тамақ пісіру ыдысының шетіне соғып қақпаңыз. Артық тамақты алу үшін қалақшаны қолданыңыз.
- Нәтижесі жақсы болу үшін, әзірлеу барысында кәстрөлге немесе ыдысқа тағамды толтырмай салыңыз.
- Әр салымнан кейін кідірген жөн, үздіксіз қолдануға болмайды.
- Жалғастырмас бұрын құрылғы суығанша 4 минут күтіңіз.

Рецепт мысалы: Картоп пюресі

1 kg пісірілген картоп

200 ml жылы сүт

- Картопты ыдыстың ішіне салып, 30 секундтай мыжыңыз (ақылды жылдамдық ауыстырғыштың жылдамдығы 3/4).
- Сүтті қосыңыз. Тағы да 30 секунд мыжыңыз.

Турау жабдығы (C)

Турағыш (8) қатты ірімшік, пияз, асшөп, сарымсақ, түрлі көкөніс, нан, крекер мен жаңғақ сияқты азық-түлікті турауға қолайлы.

Жақсы нәтиже үшін «hc» турауышын (8) қолданыңыз. Ол етке жарамайды.

«hc» турауышы үшін ингредиенттердің мөлшерін максималды сызығынан асырмаңыз. «hc» турауышын ең ұзақ қолдану уақыты: білғалды ингредиенттердің үлкен мөлшері үшін 1 минут, құрғақ немесе қатты ингредиенттер үшін 30 секунд. ЕСКЕРТПЕ: қайтадан пайдалану алдында кемінде 3 минут аралық қалдырыңыз (ақауларды болдырмау үшін). Мотор жылдамдығы баяулаған кезде және/немесе тербеліс пайда болған кезде өңдеу барысын дереу тоқтатыңыз.

Тамақ мөлшері, уақыт және жылдамдық жайлы кеңестерді С нұсқаулығынан қараңыз.

Қолданар алдында

- Оңай туралу үшін тағамды алдын ала ұсақтап турап алыңыз.
- Жүздеріне зақым келмеу үшін еттің сүйектерінен, сіңірін және шеміршектерін алып тастаңыз.
- Сырғуға қарсы сақина (8d) турау табағының түбіне бекітіліп тұрғанына көз жеткізіңіз.

Құрастыру және қолдану

- Жүздің пластик қабын абайлап алыңыз.
- (8b) жүзі өте өткір! Оны әрдайым пластиктен жасалған жоғарғы бөлігінен ұстаңыз және абайлаңыз.

- Жүзді турау табақшасының (8с) орталық білігіне орнатыңыз. Төмен қарай басып, орнына бекітілуі үшін бір рет бұраңыз.
- Турау ыдысына тағамды салып, қақпағын жабыңыз (8а).
- Турауыш пен мотор бөлігін (2) қатар қойып, оларды біріктіріңіз.
- Турауышты қолдану үшін құрылғыны қосыңыз. Жұмыс кезінде мотор бөлігін бір қолыңызбен, ал турау ыдысын екінші қолыңызбен ұстап тұрыңыз.
- Қаттылау тағамдарды (мысалы, пармезан ірімшігі) әрқашан жоғарғы жылдамдықпен тураңыз.
- Турап болған соң қуат көзінен суырып, қозғалтқыш бөлікті ағытып алу үшін EasyClick Plus босату батырмаларын (3) басыңыз.
- Қақпақты жоғары көтеріңіз. Ыдысты босатпас бұрын, жүзді абайлап алып шығыңыз. Жүзді алып шығу үшін оны сәл бұрыңыз, содан кейін тартып алыңыз.

Сақтандыру

- Қабығынан тазартылмаған жаңғақтар, мұз шаршылары, кофе дәндері, дәндер немесе жұпар жаңғағы сияқты қатты дәмдеуіштерді және қатты тағамдарды өңдеу үшін турау жабдықтарын (8) турау жүздерімен қолданбаңыз. Аталған тағамдар жүздерге зақым келтіруі мүмкін.
- Аспапты ыстық тағамды езу үшін пайдаланған кезде, сұйықтықтың қайнап тұрмағанына көз жеткізіңіз. Күйіп қалмас үшін ыстық тамақты аздап суытып алыңыз.
- Турау ыдысын микротолқынды пеште қолдануға болмайды.

«Һс» Рецепт мысалы: Бал қосылған өрік (құймақ салмасы немесе тосап ретінде)

50 g қара өрік

75 g қою бал

70 мл су (ваниль дәмі бар)

- «Һс» турау ыдысына қара өрік пен балды салыңыз.

• Тоңазытқышқа 3 °C температурамен 24 сағатқа қойыңыз.

• 70 мл су қосыңыз (ваниль дәмі бар).

• Ең жоғары жылдамдықпен 1,5 секунд тураңыз (Ақылды жылдамдық ауыстырғышын толығымен басыңыз).

сарымсақ, көкөністер, нан, крекер және жаңғақтарды турауға болады.

Тағам мөлшері, уақыт және жылд амдық жайлы кеңестерді D нұсқаулығынан қараңыз.

Қолданар алдында

- Оңай туралу үшін тағамды алдын ала ұсақтап турап алыңыз.
- Жүздеріне зақым келмес үшін еттің сүйектерін, сіңірлерін және шеміршектерін алып тастаңыз.
- Шөптердің сабақтарын және жаңғақтардың қабығын алып тастаңыз.
- Сырғуға қарсы резеңке сақинасы (9g) турау ыдысының түбіне кигізілгенін тексеріңіз.

Құрастыру және қолдану

- Жүздің пластик қабын абайлап алыңыз.
- (9h) жүзі өте өткір! Оны әрдайым пластиктен жасалған жоғарғы бөлігінен ұстаңыз және абайлаңыз.
- Жүзді табақшаның (9f) орталық білігіне орнатыңыз. Төмен қарай басып, орнына бекітілуі үшін бір рет бұраңыз.
- Ыдысқа тағамдарды салыңыз. Қақпақты (9а) ыдыстың тұтқасының оң жағында орналасқан бекіткішіне (9е) тақап, белгілермен теңестіріңіз.
- Қақпақты бекіту үшін оны сағат тілімен бұрап, бекітпесін сырт еткізіп жабыңыз.
- Мотор бөлігін (2) қосқышқа (9b) бекітіңіз.
- Құрылғыны қуат көзіне жалғап, итергішті (9с) мұржаға (9d) салыңыз.
- Комбайнды қолдану үшін құрылғыны қосыңыз. Жұмыс кезінде мотор бөлігін бір қолыңызбен, ал турау ыдысын екінші қолыңызбен тұтқасынан ұстап тұрыңыз.
- Турап болған соң қуат көзінен суырып, қозғалтқыш бөлікті ағытып алу үшін EasyClick босату батырмаларын (3) басыңыз.
- Қақпақ бекітпесін (9е) басып ұстаңыз. Бекітпені босату үшін қақпақты (9а) сағат тіліне қарсы бұраңыз.
- Қақпақты жоғары көтеріңіз. Ыдысты босатпас бұрын, жүзді абайлап алып шығыңыз. Жүзді босату және алып шығу үшін оны сәл бұрыңыз, содан кейін тартып алыңыз.

Сақтандыру

- Қабығынан тазартылмаған жаңғақтар, мұз шаршылары, кофе дәндері, дәндер немесе жұпар жаңғағы сияқты қатты дәмдеуіштерді және қатты тағамдарды турау үшін комбайнды қолданбаңыз. Аталған тағамдар жүздерге зақым келтіруі мүмкін.
- Комбайн ыдысын микротолқынды пеште қолдануға болмайды.

(9h) жүзін қолданып, құймақ қамыры сияқты жеңіл сұйық қамырды немесе 250 g ұнна аспайтын торт қоспасын әзірлеуге болады.

Тағам комбайны

Ас комбайнын (9) келесі әрекеттер үшін қолдануға болады:

- Турау, араластыру және жеңіл қамыр жасау;
- қамыр илеу (ең көп дегенде 250 g үн);
- тілу, ұсақтау және картоп қуыру.

Турау (D)

(9h) жүзін қолданып ет, қатты ірімшік, пияз, шөп,

рецепт мысалы: Құймақ қамыры

375 ml сүт

250 g еленген ұн

2 жұмыртқа

- Сүтті ыдысына құйыңыз, содан кейін ұнды және жұмыртқаларды қосыңыз.
- Сұйық қамырды біркелкі болғанша жоғары жылдамдықпен араластырыңыз.

Қамыр илеу (D)

F суреті илеу ілмегінің (9i) қолданысына да қатысты пайдаланылады. Илеу ілмегі ашытқы немесе тәтті қамыр сияқты түрлі қамыр түрлерін әзірлеуге қолайлы.

Құрастыру және қолдану

- Илеу ілмегін ыдыстың (9f) орталық білігіне орнатыңыз. Төмен қарай басып, орнына бекітілуі үшін бір рет бұраңыз.
- Табақты ұнмен толтырыңыз (250 g асырмай), содан кейін сұйықтықтардан басқа ингредиенттерді қосыңыз.
- Ақылды жылдамдық ауыстырғышында $\frac{3}{4}$ жолақша күшін таңдап, құрылғыны қосыңыз.
- Мотор қосылып тұрғанда сұйықтықты қақпақты мұржасы арқылы құйыңыз. ЕСІҢІЗДЕ БОЛСЫН: Илеу уақытының ұзақтығы: 1 минут, содан кейін мотор суығанша 10 минут күтіңіз.

Рецепт мысалы: Пицца қамыры

250 g еленген ұн

$\frac{1}{2}$ шай қасық тұз

$\frac{1}{2}$ шай қасық құрғақ ашытқы

5 ас қасық зәйтүн майы

150 ml су (жылы)

- Судан басқа барлық ингредиенттерді ыдысқа салыңыз және илей бастаңыз.
- Мотор қосылып тұрғанда сұйықтықты қақпақтың мұржасы арқылы құйыңыз.

Рецепт мысалы: Тәтті қамыр

250 g еленген ұн

170 g тұзсыз сары май (суық/қатты, кішкене бөлшектер)

80 g қант

1 ванилин қанты

1 шағын жұмыртқа

1 шымшым тұз

- Сары май мен қантты ыдысқа салып, илей бастаңыз. Жақсы нәтижеге жету үшін суық сары майды қолданыңыз.
- Ұнды және қалған ингредиенттерді қосыңыз.
- Шамадан тыс илеуден қамыр тым жұмсақ болып кетеді. Қамыр доп пішініне келгеннен кейін илеуді тоқтатыңыз.
- Жалғастырмас бұрын қамырды тоңазытқыштың ішінде бір жарым сағат бойы суытыңыз.

Тілу / үгу / фри картобы (E)

Алма, сәбіз, картоп, қызылша, орамжапырақ, ірімшік (мысалы, пармезан) сияқты тағамдарды ұсақтау үшін ұсақ және ірі пластина жүздерін (i) қолданыңыз.

Фри картобын әзірлеу үшін фри картобына арналған дискіні (9k) қолданыңыз.

Ұсынылған жылдамдықтарды E нұсқаулығынан қараңыз.

Құрастыру және қолдану

- Кесу және ұсақтау үшін пластинаны пластина ұстатқышының (9j) ішіне орнатыңыз да, орнына сырт еткізіп бекітіңіз. Құрастырылған тілімше ұстағышын немесе фри картобына арналған дискіні табақтың орталық білігіне салып, орнына бекітілгенше бір рет бұраңыз.
- Қақпақты ыдыстың тұтқасының оң жағында орналасқан бекіткішіне тақап кигізіңіз.
- Қақпақты бекіту үшін оны сағат тілімен бұрап, бекітпесін сырт еткізіп жабыңыз.
- Мотор бөлігін қосқышқа бекітіңіз.
- Құрылғыны қуат көзіне жалғаңыз және тағамды мұржа ақылы салыңыз.
- Фри картобының нәтижесі жақсы болу үшін, моторы өшіп тұрған күйінде мұржадан 3 - 4 картоп кесегін салыңыз (көлеміне байланысты).
- Жұмысты бастау үшін құрылғыны қосыңыз. Құрылғы қосылып тұрғанда, мұржаға қолыңызды ешуақытта тигізбеңіз. Тамақты қозғау үшін әрқашан итергішті қолданыңыз.
- Қолданыстан кейін, қуат көзінен суырып, мотор корпусын ажырату үшін босату түймелерін басыңыз.
- Пайдаланып болғаннан кейін қуат көзінен суырыңыз да, қозғалтқыш бөлікті ағытып алу үшін EasyClick Plus босату батырмаларын басыңыз.
- Қақпақтың бекітпесін басып ұстаңыз. Бекітпені босату үшін қақпақты сағат тіліне қарсы бұраңыз.
- Қақпақты жоғары көтеріңіз. Ыдысты босатпас бұрын, тілімше ұстағышын немесе фри картобына арналған дискіні абайлап алып шығыңыз. Тілімше ұстағышын немесе фри картобына арналған дискіні алып шығу үшін оны сәл бұрыңыз, содан кейін тартып алыңыз.
- Тілімшіден алу үшін тілімше ұстағышының түбінен шығып тұрған бір ұшын итеріңіз.

Күту және тазалау (F)

- Қол блендерін және жарамды қосалқы құралдарды бірінші рет пайдаланудан кейін әрқашан мұқият және әрбір пайдаланудан кейін сумен және жуғыш затпен тазалаңыз.
- Қол блендерін тазалағанда, оны қуат көзінен ажыратыңыз.

- Мотор бөлігін (2) немесе беріліс қораптарын (6а, 7а) суға немесе өзге сұйықтыққа батырмаңыз. Дымқыл матамен сүртіңіз.
- Қақпақты (9а) ағып жатқан судың астына қойып, шаюға болады. Суға батырмаңыз және ыдыс жуатын машинаға салмаңыз.
- Басқа бөлшектерін ыдыс жуатын машинамен жууға болады. Бетіне сызат түсіруі мүмкін ысқыш тазалағыш заттектерді қолданбаңыз.
- Жа сылап тазалау шін шараны т біндегі тай ана татпайтын резе ке шы ырды алып ойса ыз болады.
- Құрамында пигменті жоғары тағамдарды қолданғанда (мысалы, сәбіз), жабдықтардың түсі кетуі мүмкін. Бұл бөліктерді жумас бұрын, оларды өсімдік майымен сүртіп алыңыз.

Техникалық сипаттамасы сияқты, қолданыс нұсқаулықтары да ескертусіз өзгертілуі мүмкін.

Өнім қолданыстан шыққанда басқа үй қоқысымен бірге тастамаңыз. Еліңіздегі Braun қызмет көрсету орталығына немесе тиісті жинау орталықтарына өткізуіңізге болады.



Шығарылған жылы

Шығарылған жылын белгілеу үшін бұйым тақташасындағы 5-сандық шығарушы кодын қараңыз. Шығарушы кодының бірінші саны шығарған жылдың соңғы санын білдіреді. Келесі 2 сандар шығарылған жылдың күнтізбелік апта санын білдіреді. Ал соңғы 2 сандар 1992 жылдан бастап автоматты түрде есептелген басып шығару мерзімін білдіреді.
Мысалы: 30421 – Бұйым 2013 жылының 4 аптасында шығарылған.

EAC

Үлгі	MQ 7075x-7087x
Кернеу	220 – 240 В
Герц	50 – 60 Гц
Ватт	850 Вт
Сақтау шарттары:	температура: +5°C және +45°C Ылғалдылық: < 80%

Румынияда жасалған
Делонги Браун Хаусхолд ГмБХ
Германия Заңды өндіруші:
Делонги Браун Хаусхолд ГмБХ
Карл-Улрих-Штрассе 4
63263 Ной-Изенбург

Бұйымды іске пайдалану нұсқаулығына сәйкес өз мақсатында пайдалану керек. Бұйымның қызмет мерзімі тұтынушыға сатылған күннен бастап 2 жылды құрайды.

Импортер:
«Делонги» ААҚ, Ресей, 127055,
Москва қаласы, Сущёвская көшесі,
27/3-үй (27-үй, 3-құрылым)
Тел. +7 (495) 781-26-76

Сақталу мерзімі: Шектелмеген
Арылу жағдайлары: Қоршаған ортаны қорғау талаптарына сәйкес
Тасымалдау жағдайлары: Тасымалдау кезінде құлатып алуға немесе шамадан тыс шайқалтуға болмайды.
Сату жағдайлары: Сату жағдайларын өндіруші көрсетпеген, бірақ олар жергілікті, мемлекеттік және халықаралық ережелер мен стандарттарға сай болуға тиіс
Өндіруші зауыт:
De'Longhi Braun Household GmbH, Carl-Ulrich-Strasse 4, 63263 Neu Isenburg, Germany

Русский

Наши продукты соответствуют самым высоким стандартам качества, функциональности и дизайна. Мы надеемся, что вам понравится ваш новый прибор Braun.

Перед использованием

Пожалуйста, внимательно прочитайте данное руководство по эксплуатации перед использованием прибора.

Осторожно!

-  Ножи очень острые! В целях предотвращения травм будьте максимально осторожны при обращении с ножами.
- При обращении с острыми режущими ножами, опустошении емкости и во время чистки следует соблюдать осторожность.
- Данный прибор может использоваться лицами с ограниченными физическими, сенсорными и умственными возможностями или отсутствием опыта и знаний, если они находятся под наблюдением или прошли соответствующий инструктаж по безопасному применению прибора и если они осознают связанные с этим опасности.
- Данный прибор не предназначен для детских игр.
- Данный прибор не предназначен для использования детьми.
- Данный прибор и его сетевой шнур должны находиться вне досягаемости детей.
- В целях предотвращения опасных ситуаций, при повреждении сетевого шнура он подлежит замене, выполняемой производителем, сотрудником сервисной службы компании-производителя или специалистом соответствующей квалификации.

- Оставляя прибор без присмотра, а также перед его сборкой, разборкой, очисткой или уборкой на хранение, необходимо выключить его и отсоединить от розетки.
- Перед включением в розетку проверьте соответствие напряжения в сети и напряжения, указанного в нижней части прибора.
- Данный прибор предназначен исключительно для домашнего пользования, для обработки продуктов в объемах, нормальных для домашнего хозяйства.
- Использование прибора не по целевому назначению, указанному в настоящем руководстве, строго воспрещается. Любое использование не по назначению может стать причиной травм.
- Ни одна деталь прибора не предназначена для использования в микроволновой печи.
- Перед первым использованием очистите все детали надлежащим образом в соответствии с указаниями раздела «Уход и чистка».

Детали и принадлежности

- Бесступенчатый переключатель скорости / регулировка скорости
- Моторный блок
- Кнопки фиксатора EasyClick Plus
- Стержень ActiveBlade
- Мерный стакан
- Насадка-венчик
 - Редуктор
 - Венчик
- Насадка для пюре
 - Редуктор
 - Стержень насадки для пюре
 - Лопатка
- Насадка-измельчитель на 350 мл «hc»
 - Крышка
 - Нож-измельчитель
 - Чаша измельчителя
 - Резиновое кольцо, препятствующее скольжению

- 9 Насадка для кухонного комбайна на 1500 мл «fp»
- a Крышка (с передаточным механизмом)
 - b Муфта для соединения с моторным блоком
 - c Толкатель
 - d Загрузочная трубка
 - e Фиксатор крышки
 - f Чаша кухонного комбайна
 - g Резиновое кольцо, препятствующее с кольжению
 - h Нож-измельчитель
 - i Крюк для теста
 - j Держатель вставки
 - (i) Вставка для нарезки (тонкой, крупной)
 - (ii) Вставка для измельчения (тонкого, грубого)
 - k Диск для картофеля фри

Распаковка

Достаньте устройство из коробки. Удалите все элементы упаковки. Удалите с устройства все присутствующие на нем этикетки (не удалять заводскую табличку).

Использование прибора

Бесступенчатый переключатель скорости для регулировки скорости

Любая скорость – одним нажатием. Чем сильнее нажатие, тем выше скорость. Чем выше скорость, тем быстрее обработка, интенсивней смешивание и тоньше измельчение.

Управление одной рукой: бесступенчатый регулятор скорости (1) дает возможность включить прибор и регулировать скорость одной рукой.

Стержень ActiveBlade (A)

Ручной блендер оснащен стержнем ActiveBlade, который позволяет выдвинуть нож до низа раструба. Регулировка осуществляется автоматически под действием давления в процессе работы блендера и особенно хорошо подходит для смешивания твердых продуктов, таких как сырые фрукты и овощи.

Кроме того, это отличное решение для приготовления дипов, соусов, заправок для салатов, супов, детского питания, а также напитков, смузи и молочных коктейлей.

Для достижения наилучших результатов используйте максимальную скорость.

Сборка и эксплуатация

- Подсоедините стержень ActiveBlade (4) к моторному блоку; правильное соединение можно распознать по щелчку.
- Поместите стержень блендера в подлежащие смешиванию продукты. Затем включите прибор.
- Смешайте ингредиенты до достижения необходимой консистенции, плавно перемещая устройство вверх и вниз. В зависимости от прилаемого давления, стержень ActiveBlade вдавливаются и выдвигается нож.
- После использования выключите ручной блендер из сети и нажмите на кнопки фиксатора EasyClick Plus (3), чтобы отсоединить стержень ActiveBlade.

Осторожно

- Не погружайте стержень в жидкости или другие ингредиенты выше зеленой линии.
- При использовании прибора для пюрирования горячих продуктов в кастрюле-соуснице или какой-либо другой кастрюле снимите кастрюлю с источника тепла и убедитесь в том, что жидкость не кипит. Дайте горячим продуктам слегка остыть, чтобы предотвратить возможные ожоги.
- Не оставляйте неиспользуемый ручной блендер в горячей емкости на конфорке.
- Не царапайте стержнем ActiveBlade по дну сковородки или кастрюли.

Пример рецепта: Майонез

250 г растительного масла (например, подсолнечного),
1 яйцо и 1 дополнительный яичный желток
1–2 ст. ложки уксуса
соль и перец по вкусу

- Поместите все ингредиенты (комнатной температуры) в мерный стакан в вышеуказанно порядке.
- Погрузите ручной блендер до дна мерного стакана. Смешивайте на максимальной скорости до тех пор, пока не начнет образовываться эмульсия масла.
- Медленно поднимайте стержень работающего блендера до верхней части смеси, а затем опускайте его снова, чтобы растворить оставшееся масло до получения однородной смеси.
ПРИМЕЧАНИЕ: Время приготовления: приблизительно 1 минута для салатов и до 2 минут для более густых майонезов (например, для дипа).

Насадка-венчик (A)

Используйте венчик только для взбивания сливок, яичных белков, приготовления бисквита и десертов из готовых смесей.

Сборка и эксплуатация

- Подсоедините венчик (6b) к редуктору (6a).
- Совместите моторный блок с собранной насадке-венчиком и сдвиньте обе части вместе; правильное соединение можно распознать по щелчку.
- После использования выключите прибор из сети и нажмите на кнопки фиксатора EasyClick Plus, чтобы отсоединить моторный блок. Затем вытяните венчик из редуктора.

Советы для лучших результатов

- Перемещайте венчик по часовой стрелке, удерживая его в слегка наклонном положении.
- В целях предотвращения разбрызгивания начинайте с медленной скорости и используйте насадку-венчик с глубокими мисками или кастрюлями.
- Поместите венчик в чашу и только затем включите прибор.
- Перед взбиванием яичных белков всегда следует убедиться в том, что венчик и чаша для смешивания находятся в чистом состоянии и не содержат масла. Взбивайте не более 4 белков за один раз.

Пример рецепта: Взбитые сливки

400 мл охлажденных сливок (мин. 30% жирности, 4 – 8 °C)

- Начните на медленной скорости (легкое давление на переключатель), а затем повышайте скорость (увеличивайте давление на переключатель) в процессе взбивания.
- Всегда используйте свежие охлажденные сливки, чтобы при взбивании получить больший объем и более стабильную консистенцию.

Насадка для пюре (B)

Насадку для пюре можно использовать для пюреирования вареных овощей и фруктов, таких как картофель, сладкий картофель, помидоры, сливы или яблоки.

Перед использованием

- Не используйте для приготовления пюре жесткие или сырые продукты, так как это может привести к повреждению устройства.
- Очистите от кожур и удалите все косточки или твердые элементы; сварите и слейте воду, а затем приготовьте пюре из фруктов/овощей.

Сборка и эксплуатация

- Установите редуктор (7a) на стержень (7b), поворачивая по часовой стрелке до тех пор, пока он не зафиксируется.
- Переверните насадку для пюре и установите лопатку (7c) на центральную втулку, а затем поворачивайте против часовой стрелки до

надлежащего положения. (Если редуктор не установлен надлежащим образом, то лопатка не зафиксируется на месте.)

- Совместите собранную насадку для пюре с моторным блоком и защелкните их вместе. Подключите прибор к сети.
- Поместите насадку для пюре в емкость с ингредиентами и включите прибор.
- Плавными движениями вверх-вниз перемещайте насадку для пюре в емкости с ингредиентами до тех пор, пока они не достигнут необходимой консистенции.
- Отпустите бесступенчатый переключатель скорости и убедитесь в том, что вращение насадки для пюре полностью остановлено, перед тем как извлечь ее из прибора.
- После использования отключите прибор от электросети. Демонтируйте лопатку (7c), поворачивая ее по часовой стрелке.
- Нажмите на кнопки фиксатора EasyClick Plus, чтобы отсоединить насадку для пюре от моторного блока. Отделите редуктор от вала, поворачивая против часовой стрелки.

Осторожно

- Не помещайте насадку для пюре в кастрюлю, находящуюся непосредственно на источнике тепла.
- Всегда сначала снимайте кастрюлю с плиты и давайте немного остыть.
- Поместите кастрюлю или миску на стабильную плоскую поверхность и поддерживайте ее свободной рукой.
- Не стучите насадкой для пюре во время или после ее использования по стенке кастрюли. Для удаления остатков пищи используйте лопатку.
- Чтобы достичь наилучших результатов при приготовлении пюре, не наполняйте кастрюлю (или миску) продуктами больше, чем наполовину.
- Не обрабатывайте за один раз без перерыва более одной порции.
- Перед тем, как продолжить обработку, дайте прибору охладиться в течение 4 минут.

Пример рецепта: Картофельное пюре

1 кг вареного картофеля
200 мл теплого молока

- Поместите картофель в миску и разминайте в течение 30 секунд (нажимая бесступенчатый переключатель скорости на 3/4).
- Добавьте молоко. Продолжайте разминать в течение еще 30 секунд.

Насадка-измельчитель (C)

Измельчитель (8) идеально подходит для измельчения твердого сыра, лука, зелени, чеснока, овощей, хлеба, крекеров и орехов, а

также для приготовления небольших порций детского пюре.

Для тонкого измельчения предназначен измельчитель «hc» (8). Он не подходит для измельчения мяса.

Ингредиенты для измельчителя «hc» не должны выходить за отметку максимального уровня. Максимальная продолжительность использования измельчителя «hc»: 1 минута для больших объемов влажных ингредиентов, 30 секунд для сухих или твердых ингредиентов. ПРИМЕЧАНИЕ: во избежание сбоя интервал между применениями должен составлять минимум 3 минуты. При снижении скорости работы двигателя и/или сильной вибрации незамедлительно остановите обработку.

Данные по максимальным объемам, рекомендации по времени и скорости см. в графической инструкции по применению С.

Перед использованием

- Предварительно нарежьте продукты на небольшие кусочки, чтобы облегчить измельчение.
- Удалите из мяса все кости, жилы и хрящи, чтобы предотвратить повреждение ножей.
- Убедитесь в том, что резиновое кольцо для предотвращения скольжения (8d) присоединено к дну чаши измельчителя.

Сборка и эксплуатация

- Осторожно снимите пластиковую крышку с ножа.
- Нож (8b) очень острый! Всегда держите устройство за верхнюю пластиковую часть и обращайтесь с ним осторожно.
- Поместите нож на центральный штифт чаши измельчителя (8c). Нажмите на него вниз и поверните таким образом, чтобы он зафиксировался.
- Поместите продукты в измельчитель и закройте крышкой (8a).
- Совместите измельчитель с моторным блоком (2) и зафиксируйте (будет слышен щелчок).
- Для задействования измельчителя включите прибор. Во время обработки продуктов удерживайте моторный блок одной рукой, а чашу измельчителя – другой.
- Наиболее твердые продукты (например, пармезан) всегда измельчайте на полной скорости.
- По окончании измельчения выключите прибор из сети и нажмите на кнопки фиксатора EasyClick Plus (3), чтобы отсоединить моторный блок.
- Поднимите крышку. Осторожно извлеките нож перед тем как доставать содержимое из чаши. Чтобы извлечь нож, слегка поверните его, а затем стяните.

Осторожно

- Не используйте насадку-измельчитель (8) с ножами-измельчителями для обработки особо твердых пищевых продуктов, таких как орехи в скорлупе, кубики льда, кофейные зерна, зерно или твердые специи, например, мускатный орех. Обработка таких продуктов может привести к повреждению ножей.
- В случае использования устройства для приготовления пюре из горячих продуктов удостоверьтесь в том, что жидкость не кипит. Дайте горячим продуктам слегка остыть, чтобы предотвратить возможные ожоги.
- Использование чаш измельчителя в микроволновой печи запрещается!

«hc» Пример рецепта: Чернослив с медом (начинка или спред для блинчиков)

50 г чернослива

75 г крем-меда

70 мл воды (приправленной ванилью)

- Поместите в чашу измельчителя «hc» чернослив и крем-мед.
- Оставьте в холодильнике на 24 часа при температуре 3 °C.
- Добавьте 70 мл воды (приправленной ванилью).
- Измельчайте в течение 1,5 секунд на максимальной скорости (нажав бесступенчатый переключатель скорости до упора).

Насадка для кухонного комбайна

Аксессуары для кухонного комбайна (9) идеально подходят для:

- измельчения, смешивания и замешивания легкого теста;
- замешивания теста (с использованием макс. 250 г муки);
- Нарезка ломтиками, измельчение, а также приготовление картофеля фри.

Измельчение (D)

С помощью ножа (9h) можно измельчать мясо, твердый сыр, зелень, чеснок, овощи, хлеб, крекеры и орехи.

Данные по максимальным объемам, рекомендации по времени и скорости см. в графической инструкции по применению D.

Перед использованием

- Предварительно нарежьте продукты на небольшие кусочки, чтобы облегчить измельчение.
- Удалите из мяса все кости, жилы и хрящи, чтобы предотвратить повреждение ножей.
- Удалите веточки из зелени, очистите орехи.
- Убедитесь в том, что резиновое кольцо

для предотвращения скольжения (9g)
присоединено к дну чаши комбайна.

Сборка и эксплуатация

- Осторожно снимите пластиковую крышку с ножа.
- Нож (9h) очень острый! Всегда держите устройство за верхнюю пластиковую часть и обращайтесь с ним осторожно.
- Поместите нож на центральный штифт чаши (9f). Нажмите на него вниз и поверните таким образом, чтобы он зафиксировался.
- Поместите продукты в чашу. Установите крышку (9a) на чашу таким образом, чтобы фиксатор (9e) был расположен справа от ручки чаши, и совместите с метками.
- Чтобы зафиксировать крышку, поверните ее по часовой стрелке; при блокировке фиксатора раздается щелчок.
- Вставьте моторный блок (2) в муфту (9b) таким образом, чтобы он зафиксировался.
- Включите прибор в сеть и вставьте толкатель (9c) в загрузочную трубку (9d).
- Для задействования кухонного комбайна включите прибор. Во время обработки продуктов удерживайте моторный блок одной рукой, а чашу кухонного комбайна – другой.
- По окончании измельчения выключите прибор из сети и нажмите на кнопки фиксатора EasyClick Plus (3), чтобы отсоединить моторный блок.
- Нажмите на фиксатор крышки (9e) и удерживайте его. Поверните крышку (9a) против часовой стрелки, чтобы разблокировать фиксатор.
- Поднимите крышку. Осторожно извлеките нож перед тем как доставать содержимое из чаши. Чтобы извлечь и разблокировать нож, слегка поверните его, а затем стяните.

Осторожно

- Не используйте насадку для кухонного комбайна для измельчения особо твердых пищевых продуктов, таких как орехи в скорлупе, кубики льда, кофейные зерна, зерно или твердые специи, например, мускатный орех. Обработка таких продуктов может привести к повреждению ножей.
- Использование чаши кухонного комбайна в микроволновой печи запрещается!

С помощью ножа (9h) можно также взбивать легкое тесто, например, блинное или готовую смесь для кекса с использованием до 250 г муки.

Пример рецепта: Бездрожжевое тесто для блинов

375 г молока
250 г просеянной муки
2 яйца

- Залейте молоко в чашу, затем добавьте муку и после этого – яйца.
- На полной скорости размешивайте тесто до тех пор, пока оно не станет гладким, без комков.

Замешивание теста (D)

Рис. F также может служить инструкцией для использования крюка для теста (9i). Крюк для теста идеально подходит для замешивания различных видов теста, например, дрожжевого или сдобного.

Сборка и эксплуатация

- Поместите крюк для теста на центральный штифт чаши (9f). Нажмите на него вниз и поверните таким образом, чтобы он зафиксировался.
- Засыпьте в чашу муку (макс. 250 г), затем добавьте другие ингредиенты, за исключением жидкостей.
- Включите прибор, нажимая бесступенчатый переключатель скорости на $\frac{3}{4}$.
- Добавьте жидкости через загрузочную трубку в крышке при работающем двигателе.
ПРИМЕЧАНИЕ: Максимальная продолжительность замешивания: 1 минута – затем дайте двигателю остыть в течение 10 минут.

Пример рецепта: Тесто для пиццы

250 г просеянной муки
 $\frac{1}{2}$ ч. ложки соли
 $\frac{1}{2}$ ч. ложки сухих дрожжей
5 ст. ложек оливкового масла
150 мл воды (слегка теплой)

- Поместите все ингредиенты кроме воды в чашу и начните замешивать.
- Добавьте воду через загрузочную трубку в крышке при работающем двигателе.

Пример рецепта: Сладкая сдоба

250 г просеянной муки
170 г несоленого масла (холодного/ твердого, небольшими кусочками)
80 г сахара
1 пакетик ванильного сахара
1 маленькое яйцо
1 щепотка соли

- Поместите масло и сахар в чашу и начните замешивать. Для получения хороших результатов используйте холодное масло.
- Добавьте муку и остальные ингредиенты.
- Чрезмерный замес теста приводит к тому, что оно будет недостаточно плотным. Перестаньте замешивать, когда тесто образует шарообразную форму.
- Охладите тесто в холодильнике в течение 10 минут перед дальнейшим использованием.

Нарезка ломтиками / измельчение / картофель фри (E)

Используйте вставки для тонкой и грубой нарезки (i), чтобы измельчать такие продукты, как яблоки, морковь, картофель, свекла, капуста и твердые сорта сыра (например, пармезан).

Диск для картофеля фри (9k) предназначен для приготовления картофеля фри.

Рекомендации по скорости см. в графической инструкции по применению E.

Сборка и эксплуатация

- Для выполнения нарезки ломтиками и измельчения поместите вставку в держатель вставки (9j) и зафиксируйте. Поместите собранный держатель вставки или диск для картофеля фри на центральный штифт чаши и поверните, чтобы он зафиксировался.
- Установите крышку на чашу таким образом, чтобы фиксатор был расположен справа от ручки чаши.
- Чтобы зафиксировать крышку, поверните ее по часовой стрелке; при блокировке фиксатора раздается щелчок.
- Вставьте моторный блок в муфту таким образом, чтобы он зафиксировался.
- Включите прибор в сеть и загружайте продукты, подлежащие обработке, в загрузочную трубку.
- Для получения наилучших результатов при приготовлении картофеля фри поместите 3-4 картофелины (в зависимости от размера) в загрузочную трубку крышки при выключенном двигателе.
- Включите прибор, чтобы начать приготовление. Не помещайте руки в загрузочную трубку, когда прибор включен. Для загрузки продуктов всегда используйте толкатель.
- После использования выключите прибор из сети и нажмите на кнопки фиксатора, чтобы отсоединить моторный блок.
- После использования отключите прибор от сети и нажмите на кнопки фиксатора EasyClick Plus, чтобы отсоединить моторный блок.
- Нажмите на фиксатор крышки и удерживайте его. Поверните крышку против часовой стрелки, чтобы разблокировать фиксатор.
- Поднимите крышку. Осторожно извлеките держатель вставки или диск для картофеля фри перед тем как доставать содержимое из чаши. Чтобы снять держатель вставки или диск для картофеля фри, слегка поверните его, а затем стяните.
- Для того чтобы снять вставку, поднимите конец вставки, который выступает в нижней части держателя вставки.

Уход и очистка (G)

- Всегда тщательно очищайте ручной блендер и соответствующие аксессуары водой и моющим средством перед первым применением и после каждого использования.
- Перед очисткой выключите ручной блендер из сети.
- Не погружайте моторный блок (2) или редукторы (6a, 7a) в воду или какую-либо другую жидкость. Их следует очищать только с помощью влажной ткани.
- Крышку (9a) можно очищать проточной водой, однако не следует погружать их в воду или мыть в посудомоечной машине.
- Все остальные элементы можно мыть в посудомоечной машине. Не используйте абразивные чистящие средства, которые могут поцарапать поверхность.
- Для особенно тщательной очистки можно снять резиновое кольцо, предотвращающее скольжение, с нижней части чаши.
- При обработке продуктов с высоким содержанием пигмента (например, морковь) аксессуары могут обесцвечиваться. Перед очисткой протрите эти части растительным маслом.

Технические характеристики конструкции и настоящая инструкция по эксплуатации могут быть изменены без предварительного уведомления.

Не выбрасывайте прибор вместе с бытовыми отходами по окончании срока его эксплуатации. Сдать прибор на утилизацию можно в Сервисном центре Braun или в соответствующих пунктах сбора, предусмотренных в вашей стране.



Дата изготовления

Чтобы узнать дату выпуска, посмотрите на пятизначный код продукта (возле таблички с обозначением серии). Первая цифра обозначает последнюю цифру года изготовления. Две следующие цифры – это календарная неделя. А последние две указывают издание (автоматически подсчитывается с 1992 года). Пример: 30421 – изделие было выпущено в 2013 году (в 4 неделю).



Модель	MQ 7075x-7087x
Напряжение	220 – 240 В
Частота колебаний	50 – 60 Гц
Мощность	850 Вт
Условия хранения:	При температуре: от +5°C до +45°C и влажности: < 80%

Изготовлено в Румынии для
Де'Лонги Браун Хаусхолд ГмБХ Германия
De'Longhi Braun Household GmbH
Carl-Ulrich-Straße 4
63263 Neu-Isenburg/Germany

Изделие использовать по назначению
в соответствии с руководством по эксплуатации.
Срок службы изделия составляет 2 года с даты
продажи потребителю.

Импортер и ответственный за претензии
потребителей: ООО «Делонги», Россия,
127055, Москва, ул. Сущевская, д. 27, стр. 3.
Тел. +7 (495) 781-26-76

Срок хранения: Не ограничен

Условия утилизации: Утилизировать в
соответствии с экологическими требованиями

Условия транспортировки: Во время
транспортировки, не бросать и не подвергать
излишней вибрации.

Условия реализации: Правила реализации
товара не установлены изготовителем, но
должны соответствовать региональным,
национальным и международным нормам и
стандартам.

Производитель:

De'Longhi Braun Household GmbH, Carl-Ulrich-
Strasse 4, 63263 Neu Isenburg, Germany

Українська

Нашу продукцію виготовлено відповідно до найвищих стандартів якості, функціональності та дизайну. Сподіваємось, вам по-справжньому сподобається ваш новий пристрій Braun.

Перед використанням

Будь ласка, ретельно вивчіть вказівки по використанню, перш ніж користуватися приладом.

Увага



- Леза дуже гострі! Щоб уникнути травм, будь ласка, поводьтеся з ножами з особливою обережністю.
- Будьте обережні при роботі з гострими ріжучими ножами, спорожненні ємкості та чищенні.
- Прилад дозволяється використовувати особам з обмеженими фізичними й сенсорними можливостями чи розумовими здібностями або особам, що не мають достатнього досвіду та знань, якщо вони перебувають під наглядом або отримали інструкції щодо використання приладу та усвідомлюють небезпеку, що може виникнути через його неправильну експлуатацію.
- Дітям заборонено бавитись з даним приладом.
- Прилад заборонено використовувати дітям.
- Не слід допускати дітей до приладу та його мережного шнура.
- Якщо шнур живлення пошкоджений, його слід замінити у виробника, сервісного представника або аналогічної особи, щоб уникнути небезпеки.
- Завжди вимикайте та від'єднуйте від енергопостачання пристрій, якщо залишаєте його без нагляду, а також перед збиранням, розбиранням, чищенням та зберіганням.

- Перед включенням в мережу упевніться, що ваша напруга відповідає напрузі, вказаній на приладі.
- Цей прилад призначений лише для побутового використання в домашніх умовах.
- Не використовуйте прилад у будь-яких цілях, окрім тих, які вказані в інструкції. Будь-яке використання не за призначенням може спричинити ушкодження.
- Деталі приладу не призначені для використання у мікрохвильових печах.
- Будь ласка, почистіть всі деталі перед першим використанням або за необхідності, слідуєте інструкціям в розділі Догляд і чищення.

Деталі та аксесуари

- 1 «Розумний» перемикач швидкостей Smartspeed / зміна частоти обертання
- 2 Моторний блок
- 3 Кнопки розблокування EasyClick Plus
- 4 Стрижень ActiveBlade («активний ніж»)
- 5 Стакан
- 6 Насадка-вінчик
 - a коробка швидкостей
 - b вінчик
- 7 Насадка для пюре
 - a коробка швидкостей
 - b насадка для пюре
 - c лопатка бовтниця
- 8 насадка для нарізки 350 мл «hc»
 - a кришка
 - b ніж для нарізки
 - в ємність для нарізки
 - г протиковзне гумове кільце
- 9 Насадка «кухонний комбайн» 1500 мл «fp»
 - a Кришка (з коробкою швидкостей)
 - b Муфта моторного блоку
 - c Штовхач
 - d Завантажувальна воронка
 - e Замок кришки
 - f Чаша кухонного комбайна
 - g Протиковзне гумове кільце
 - h Ніж для нарізки
 - i Місильний гак
 - j Тримач вставок
 - (i) Вставка для нарізання скибочками (тонкими, грубими)
 - (ii) Вставки для подрібнення (мілко, грубого)
 - k Диск для нарізання картоплі фри

Розпаковка

Виявіть пристрій з коробки. Вийміть всі частини упаковки. Відчепіть всі етикетки з пристрою (не відривайте заводську табличку).

Як використовувати пристрій

Розумний перемикач швидкостей для зміни частоти обертання

Одне натискання, всі швидкості. Чим більше ви натискаєте, тим вищою стає швидкість. Чим вище швидкість, тим скоріше відбуватиметься процес перемішування та нарізання і тим дрібнішими будуть його результати.

Управління однією рукою: перемикач швидкостей Smartspeed (1) дозволяє вам вмикати пристрій та контролювати його швидкість однією рукою.

Стрижень ActiveBlade (A)

Ручний блендер устаткований стрижнем ActiveBlade, який дозволяє ножу подовжуватися так, щоб досягнути нижньої частини чаші. Таке налаштування здійснюється автоматично за допомогою тиску, необхідного при виконанні змішувальних операцій, і особливо призначене для перемішування твердих продуктів, наприклад, сирих фруктів та овочів.

Ця функція також ідеально пасує для приготування підлив, соусів, приправ до салатів, супів, дитячого харчування, а також напоїв, молочних та інших коктейлів.

Для досягнення найкращих результатів встановлюйте найвищу швидкість.

Збирання та експлуатація

- Зафіксуйте стрижень ActiveBlade (4) на моторному блоці до клацання.
- Занурте корпус блендера у суміш, що має бути перемішана. Потім увімкніть прилад.
- Змішайте інгредієнти до потрібної консистенції, обережними рухами пересуваючи пристрій вгору-вниз. Залежно від сили тиску, прикладеної до стрижню ActiveBlade, ніж буде висунуто на потрібну довжину.
- Після використання відключіть ручний блендер від електромережі та натисніть кнопки швидкого розблокування EasyClick Plus (3), щоб від'єднати стрижень блендера ActiveBlade.

Обережно

- Не дозволяйте, щоб рідина або інгредієнти перевищували зелену лінію на корпусі блендера.
- Використовуючи пристрій для приготування пюре з гарячих продуктів, що знаходяться у сковороді або каструлі, спочатку зніміть сковороду чи каструлю з джерела нагрівання та переконайтеся, що рідина не кипить. Дайте гарячим продуктам трохи охолонути, щоб уникнути ризику опіків.
- Не залишайте ручний блендер у гарячому посуді на плиті, коли ви його не використовуєте.
- Не шкребіть ножом ActiveBlade днище сковород та каструль.

Приклад рецепта: Майонез

250 г олії (наприклад, соняшникової)
1 яйце і 1 додатковий яєчний жовток
1–2 ст. ложки оцту
сіль та перець за смаком

- Складіть всі інгредієнти (при комнатній температурі) в стакан у вказаному вище порядку.
- Зануріть ручний блендер до дна стакану. Здійсніть перемішування на максимальній швидкості, доки олія не почне емульгувати.
- Не вимикаючи блендер, повільно підніміть стрижень у верхню частину суміші, а потім знов зануріть, щоб рівномірно розподілити залишки олії по суміші.

ПРИМІТКА: Час приготування: приблизно 1 хвилина для салатного, та до 2 хвилин для густішого майонезу (наприклад, для підлив).

Насадка-вінчик (A)

Використовуйте насадку-вінчик лише для збивання вершків, білків, приготування бісквітів та десертів з готових порошків.

Збирання та експлуатація

- При'єднайте вінчик (6b) до коробки швидкостей (6a).
- Приставте моторний блок до зібраної насадки-вінчика та стисніть обидві деталі до клацання.
- Після використання вимкніть прилад і натисніть кнопки швидкого розблокування EasyClick Plus, щоб від'єднати деталь із мотором. Наприкінці витягніть вінчик з редуктора.

Поради для найкращих результатів

- Рухайте вінчиком за годинниковою стрілкою, тримаючи його під невеликим нахилом.
- Щоб уникнути розбризкування, починайте роботу на низькій швидкості та використовуйте насадку-вінчик у глибоких емностях або каструлях.

- Зануріть вінчик у ємність і лише після цього вмикайте пристрій.
- Перед збиванням яєчних білків завжди переконуйтесь, що вінчик та змішувальна ємність абсолютно чисті та знежирені. Одночасно збивайте не більше 4 білків.

Приклад рецепта: Збиті вершки

400 мл охолоджених вершків (мін. вміст жиру - 30%, 4 – 8 °C)

- Починайте роботу на низькій швидкості (легке натискання на перемикач) та поступово збільшуйте швидкість під час збивання (сильніше натискання на перемикач).
- При збиванні вінчиком завжди використовуйте свіжі охолоджені вершки, щоб досягти більшого та стійкішого об'єму.

Насадка для пюре (B)

Насадку для пюре можна використовувати для перетворення в пюреподібний стан варених овочів та фруктів, наприклад, звичайної та солодкої картоплі, помідорів, слив та яблук.

Перед використанням

- Не робіть пюре з твердих або сирих продуктів – це може пошкодити пристрій.
- Почистіть фрукти або овочі, видаліть з них кісточки або будь-які тверді частини, зваріть їх та відцідіть воду, і лише після цього готуйте пюре.

Збирання та експлуатація

- Приєднайте коробку швидкостей (7a) до стрижня (7b), повертаючи її за годинниковою стрілкою до її фіксації на місці.
- Переверніть насадку для пюре, надіньте лопатеву бовтницю (7c) на центральну вісь та поверніть її проти годинникової стрілки для фіксації. (якщо коробка швидкостей встановлена невірно, лопатеву бовтницю не зафіксується на місці).
- Приставте зібрану насадку для пюре до моторного блоку та з'єднайте обидві деталі разом до клацання. Увімкніть в електромережу.
- Зануріть насадку для пюре у інгредієнти та увімкніть пристрій.
- Плавними рухами пересувайте насадку для пюре вгору та вниз через інгредієнти до досягнення бажаної текстури.
- Відпустіть перемикач швидкостей SmartsSpeed та дочекайтеся, поки насадка для пюре повністю зупиниться, і лише тоді виймайте її з пюре.
- Після використання від'єднайте пристрій від електромережі. Видаліть лопатеву бовтницю (7c), повернувши її за годинниковою стрілкою.

- Після використання вимкніть прилад і натисніть кнопки швидкого розблокування EasyClick Plus, щоб від'єднати деталь із мотором. Наприкінці витягніть вінчик з редуктора.

Обережно

- Ніколи не використовуйте насадку для пюре у каstrулі, що стоїть на вогні.
- Завжди знімайте каstrулю з вогню та давайте їй трохи охолонути.
- Встановіть каstrулю або миску на стійку, рівну поверхню та підтримуйте її вільною рукою.
- Не стукайте насадкою для пюре по стінках ємності, що використовується для його приготування, під час або після використання. Зіскрібайте їжу, що налипла, за допомогою лопатки.
- Для отримання найкращих результатів під час приготування пюре не заповнюйте каstrулю чи іншу ємність їжею більше, ніж наполовину.
- Не обробляйте більше однієї порції продуктів без перерви.
- Дозвольте пристрою охолонути протягом 4 хвилин перед тим, як знову почати роботу.

Приклад рецепта: Картопляне пюре

1 кг вареної картоплі

200 мл теплого молока

- Складіть картоплю у ємність та змішуйте протягом 30 секунд (3/4 сили тиску на перемикач Smartspeed).
- Додайте молоко. Продовжуйте змішувати ще 30 секунд.

Насадка для нарізки (C)

Насадка-подрібнювач (8) ідеально пасує для подрібнення твердого сиру, цибулі, спецій, часнику, овочів, хліба, крекерів, горіхів та для приготування невеликих порцій дитячого пюре.

Końcówka do siekania (8) przeznaczona jest w szczególności do siekania twardego sera, cebuli, przypraw, czosnku, warzy, chleba, krakersów i orzechów.

Використовуючи насадку «hc» не наповнюйте кількість інгредієнтів вище максимальної лінії. Максимальний час експлуатації насадки-подрібнювача «hc»: 1 хвилина для великих кількостей вологих інгредієнтів, 30 секунд для сухих або твердих інгредієнтів.

ПРИМІТКА: перед наступним використанням, зачекайте принаймні 3 хвилини (щоб уникнути несправностей). Негайно припиніть роботу, якщо швидкість двигуна знижується та/або з'являється сильна вібрація.

Щоб дізнатися про максимальну кількість продуктів для обробки, а також рекомендований

час та швидкість приготування, звертайтеся до Керівництва з експлуатації С.

Перед використанням

- Для легшого подрібнення попередньо наріжте продукти маленькими шматочками.
- Видаліть з м'яса кістки, жили та хрящі, щоб уникнути пошкодження ножів.
- Переконайтеся, що протиковзне гумове кільце (8d) прикріплене до дна ємності для нарізки.

Збирання та експлуатація

- Обережно зніміть з ножа пластиковий чохол.
- Ніж (8b) дуже гострий! Завжди тримайте його за верхню пластикову частину і поводьтеся з ним обережно.
- Встановіть ніж на центральну вісь ємності для нарізки (8c). Натисніть на нього та поверніть, щоб він зафіксувався на місці.
- Наповніть ємність продуктами та накрийте кришкою (8a).
- Приставте насадку для нарізки до моторного блоку (2) та з'єднайте їх разом до кляцання.
- Щоб розпочати роботу насадки, ввімкніть пристрій. Під час роботи тримайте моторний блок однією рукою, а ємність для нарізки - іншою.
- Завжди наріжайте тверді продукти (наприклад, сир пармезан) на повній швидкості.
- Після подрібнення від'єднайте прилад від електромережі та натисніть кнопки швидкого розблокування EasyClick Plus (3), щоб від'єднати деталь із мотором.
- Підніміть кришку. Обережно вийміть ніж перед тим, як витягати вміст ємності. Щоб видалити ніж, трохи поверніть його, а тоді витягніть.

Обережно

- Не використовуйте насадки для нарізки (8) та їх ножі для подрібнення дуже твердих продуктів, таких як нелущені горіхи, кубики льоду, кавові боби, зерно або тверді спеції, наприклад, мускатний горіх. Обробка таких продуктів може привести до пошкодження ножів.
- Якщо пристрій використовується для приготування пюре з гарячих продуктів, переконайтеся, що температура рідини нижча за температуру кипіння. Дайте гарячим продуктам трохи охолонути, щоб уникнути ризику опіків.
- Ніколи не ставте ємності для нарізки у мікрохвильову піч.

Приклад рецепта для насадки «hc»: Медовий чорнослив (начинка для млинців або паста для бутербродів)

50 г чорносливу

75 г кремоподібного меду

70 мл води (зі смаком ванілі).

- Покладіть чорнослив та кремоподібний мед у змішувальну ємність «hc».
- Зберігати при температурі 3 °C в холодильнику протягом 24 годин.
- Додайте 70 мл води (зі смаком ванілі).
- Перемішуйте на максимальній швидкості протягом 1,5 секунд (натискайте перемикач Smartspeed до упору).

Насадка «кухонний комбайн»

Насадка «кухонний комбайн» (9) ідеально підходить для:

- нарізання, змішування та приготування легкого тіста;
- вимішування тіста (з макс. вмістом борошна 250 г);
- нарізання скибочками, подрібнення та приготування картоплі фри.

Нарізка (E)

Використовуючи насадку для нарізки (9h), ви можете подрібнювати м'ясо, твердий сир, цибулю, спеції, часник, овочі, хліб, крекери та горіхи.

Щоб дізнатися про максимальну кількість продуктів для обробки, а також рекомендований час та швидкість приготування, звертайтеся до Керівництва з експлуатації D.

Перед використанням

- Для легшого подрібнення попередньо наріжте продукти маленькими шматочками.
- Видаліть з м'яса кістки, жили та хрящі, щоб уникнути пошкодження ножів.
- Видаліть стебла у трав, полушці горіхи.
- Переконайтеся, що протиковзне гумове кільце (9g) прикріплене до дна ємності кухонного комбайну.

Збирання та експлуатація

- Обережно зніміть з ножа пластиковий чохол.
- Ніж (9h) дуже гострий! Завжди тримайте його за верхню пластикову частину і поводьтеся з ним обережно.
- Встановіть ніж на центральну вісь ємності для нарізки (9f). Натисніть на нього та поверніть, щоб він зафіксувався на місці.
- Складіть у ємність продукти. Накрийте ємність кришкою (9a) з замком (9e), розташованим праворуч від ручки ємності, так щоб мітки на них збігалися.
- Щоб заблокувати кришку, поверніть її за годинниковою стрілкою, так щоб замок заклався з кляцанням.
- Вставте моторний блок (2) у муфту (9b) до кляцання.
- Ввімкніть пристрій та вставте штовхач (9c) у завантажувальну воронку (9d).

- Щоб розпочати роботу кухонного комбайна, ввімкніть пристрій. Під час роботи тримайте моторний блок однією рукою, а чашу кухонного комбайна - іншою.
- Після подрібнення від'єднайте прилад від електромережі та натисніть кнопку швидкого розблокування EasyClick Plus (3), щоб від'єднати деталь із мотором.
- Натисніть на замок кришки (9e) та утримуйте. Щоб розблокувати кришку (9a), поверніть її проти годинникової стрілки.
- Підніміть кришку. Обережно вийміть ніж перед тим, як витягати вміст чаші. Щоб розблокувати та видалити ніж, трохи поверніть його, а тоді витягніть.

Обережно

- Не використовуйте насадку «кухонний комбайн» для подрібнення дуже твердих продуктів, таких як нелущені горіхи, кубики льоду, кавові боби, зерно або тверді спеції, наприклад, мускатний горіх. Обробка таких продуктів може привести до пошкодження ножів.
- Ніколи не ставте чашу комбайна у мікрохвильову піч.

Ножем (11e) ви також можете вимішувати легке тісто, наприклад, для млинців або тістечок, в якому міститься не більше 250 г борошна.

Приклад рецепта для насадки»: Тісто для млинців

375 мл молока

250 г пшеничного борошна

2 яйця

- Налийте молоко у ємність, додайте борошно, а потім яйця.
- На максимальній швидкості змішайте тісто до однорідної маси.

Вимішування тіста (D)

Зображення F також стосується використання місильного гака (9i). Місильний гак ідеально підходить для вимішування різних видів тіста, наприклад, дріжджового тіста або тіста для кондитерських виробів.

Збирання та експлуатація

- Встановіть місильний гак на центральну вісь чаші (9f). Натисніть на нього та поверніть, щоб він зафіксувався на місці.
 - Засипте в чашу борошно (макс. 250 г) та додайте інші інгредієнти, крім рідини.
 - Ввімкніть пристрій й прикладіть $\frac{3}{4}$ сили тиску до перемикача швидкостей Smartspeed.
 - Додайте рідини через завантажувальну воронку в кришці при ввімкненому моторі.
- ПРИМІТКА: Максимальний час вимішування: 1 хвилина – потім дайте мотору охолонути протягом 10 хвилин.

Приклад рецепта: Тісто для піци

250 г пшеничного борошна

$\frac{1}{2}$ чайної ложки солі

$\frac{1}{2}$ чайної ложки сухих дріжджів

5 ст. ложок оливкової олії

150 мл води (помірно теплої)

- Складіть всі інгредієнти, окрім води, в чашу та починайте змішувати.
- Заливайте воду через завантажувальну воронку, коли мотор працює.

Приклад рецепта: Солодке кондитерське тісто

250 г пшеничного борошна

170 г несолоного вершкового масла (холодного / твердого, маленькими шматочками)

80 г цукру

1 пакетик ванільного цукру

1 невелике яйце

1 щіпка солі

- Покладіть масло й цукор у чашу та починайте змішувати. Для досягнення кращих результатів використовуйте охолоджене масло.
- Додайте борошно та решту складників.
- Якщо вимішувати тісто занадто довго, воно стане м'якішим, ніж треба. Припиніть вимішування невдовзі після того, як тісто прийме форму кулі.
- Охолодіть тісто в холодильнику протягом півгодини перед подальшою обробкою.

Нарізка скибочками / подрібнення / картоплі фрі (E)

Використовуйте вставки для м'якого та грубого подрібнення (i), щоб подрібнювати такі продукти, як яблука, моркву, картоплю, буряк, капусту, твердий сир (наприклад, пармезан).

Використовуйте диск для приготування картоплі фрі (9k) для нарізування картоплі соломкою.

Щоб дізнатися про рекомендовані режими швидкостей, звертайтеся до Керівництва з експлуатації E.

Збирання та експлуатація

- Для нарізання та подрібнення встановіть відповідну вставку у тримач для вставок (9j) та зафіксуйте на місці до клацання. Встановіть зібраний тримач для вставок або диск для приготування картоплі фрі на центральну вісь чаші та поверніть його для фіксації на місці.
- Накрийте чашу кришкою з замком, розташованим праворуч від ручки чаші.
- Щоб заблокувати кришку, поверніть її за годинниковою стрілкою, так щоб замок закрився з клацанням.
- Вставте моторний блок у муфту до клацання.
- Під'єднайте пристрій до електромережі та завантажте продукти, що мають бути оброблені, у завантажувальну воронку.
- Для досягнення кращих результатів у

- приготуванні картоплі фрі покладіть 3-4 картоплини (залежно від їх величини) у завантажувальну воронку, що розташована на кришці, коли мотор ще не працює.
- Для початку роботи ввімкніть пристрій. Не торкайтеся завантажувальної воронки, коли пристрій ввімкнений. Завжди використовуйте штовхач для завантаження продуктів.
 - Після використання відключіть пристрій від електромережі та натисніть кнопки розблокування, щоб від'єднати моторний блок.
 - Після використання вимкніть прилад і натисніть кнопки швидкого розблокування EasyClick Plus, щоб від'єднати деталь із мотором.
 - Натисніть на замок кришки та утримуйте. Щоб розблокувати кришку, поверніть її проти годинникової стрілки.
 - Підніміть кришку. Обережно вийміть тримач для вставок або диск для картоплі фрі перед тим, як витягати вміст чаші. Щоб зняти тримач для вставок або диск для картоплі фрі, трохи поверніть його, а тоді витягніть.
 - Для того щоб витягнути вставку, підніміть кінець вставки, який виступає в нижній частині тримача вставок.

Будь ласка, не утилізуйте пристрій разом із побутовими відходами наприкінці терміну його експлуатації. Здати пристрій на утилізацію можна в Сервісному центрі Braun або у відповідних пунктах збору, передбачених у вашій країні.



Гаряча лінія 0 800 503-507 (дзвінки зі стаціонарних телефонів безкоштовні).

Догляд та чищення (F)

- Ретельно очищайте ручний блендер і аксесуари до нього перед першим використанням і після кожного використання за допомогою води та миючого засобу.
- Від'єднайте ручний блендер від мережі перед очищенням.
- Не занурюйте моторний блок (2) або коробки швидкостей (6а, 7а) у воду чи іншу рідину. Їх слід чистити лише за допомогою вологої ганчірки.
- Кришку (9а) можна ополіскувати під проточною водою. Не занурюйте її у воду і не кладіть у посудомийну машину.
- Всі інші деталі можна мити в посудомийній машині. Не використовуйте абразивні очищувальні засоби, які можуть подряпати поверхню.
- Для особливо ретельного очищення ви можете зняти протиковзне гумове кільце з дна ємності.
- Під час обробки продуктів з високим вмістом пігменту (наприклад, морква) аксесуари можуть знебарвлюватися. Протріть ці деталі рослинним маслом перед миттям.

Проектні специфікації, а також дані інструкції з експлуатації може бути змінено без попереднього повідомлення.

- يمكنك إزالة الحلقات المطاطية المنزقة من أسفل الوعاء لتنظيفها بطريقة أفضل.
- عند تحضير الطعام باستخدام كمية كبيرة من الصبغة (على سبيل المثال: الجزر)، فقد يزول لون الأجهزة الملحقة. ادهن هذه الأجزاء بزيت خضروات قبل غسلها.

تخضع كل من مواصفات التصميم وتعليمات المستخدم هذه للتغيير دون إشعار مسبق.



يرجى عدم التخلص من المنتج ضمن المخلفات المنزلية عند نهاية فترة الصلاحية للاستخدام. يمكن أن يتم التخلص من أو في نقاط التجميع Braun الجهاز في مركز خدمات المناسبة التي توفرها دولتك.

- لإغلاق الغطاء، لفه في اتجاه عقارب الساعة حتي يدخل المزلاج وتسمع صوت نفرة.
- أدخل جزء الموتور (2) في الوصلة (9b) حتى تُغلق.
- وصل الجهاز وأدخل الدافع (9a) في أنبوب التغذية (9e).
- لتشغيل جهاز تحضير الطعام، قم بتشغيل الجهاز. أثناء التحضير، امسك جزء الموتور بيد واحدة ووعاء جهاز تحضير الطعام من المقبض.
- عند اكتمال الفرم، أفضل الطاقة واضغط على أزرار التحرير EasyClick Plus (3) لفصل جزء الموتور.
- اضغط على مزلاج الغطاء (9e) وامسكه. لف الغطاء (9a) عكسيًا لفصله.
- ارفع الغطاء أعلى قم بإخراج الشفرة بحرص قبل سكب المحتويات من الوعاء. لإزالة الشفرة وإلغاء تأمينها، لفها قليلاً ثم اسحبها.

تصدير

- لا تستخدم ملحق جهاز تحضير الطعام لفرم الأطعمة الصلبة للغاية، مثل البندق غير المقشر أو مكعبات الثلج أو حبوب القهوة أو الحبوب أو الأعشاب القوية مثل جوز الطيب. قد يؤدي تحضير هذه الأطعمة إلى تلف الشفرات.
- لا تضع وعاء جهاز تحضير الطعام أبدًا في فرن الميكروويف.

باستخدام الشفرة (9h)، يمكنك أيضًا خلط العجين الخفيف مثل عجين البان كيك أو خليط الكيك بكمية دقيقة لا تزيد عن 052 جرام.

مثال لوصفة: عجينة البان كيك

375 مللي حليب

250 جرام دقيق عادي

بيضتان

- اسكب الحليب في الوعاء، ثم أضف الدقيق وأخيرًا البيضتان.
- باستخدام السرعة الكاملة، اخلط العجينة حتى تصبح لينة.

(D) عملية العجن

ينطبق الشكل ه أيضًا على استخدام خطاف العجن (9i). يُعتبر خطاف العجن مثاليًا لأنواع العجن الخفيف المختلفة مثل الخميصة أو الفطائر.

التجميع والتشغيل

- ضع خطاف العجن في منتصف الوعاء (9f). اضغط عليه في الأسفل وقم بلفه حتى يتم تأمينه في مكانه.
- املأ الوعاء بالدقيق (بوزن 250 جرام كحد أقصى) ثم أضف المكونات الأخرى باستثناء السوائل.
- قم بتشغيل الجهاز من خلال ¼ ضغطة على مفتاح السرعة الذكي.
- أضف السوائل من خلال أنبوب التغذية أثناء تشغيل الموتور.
- ملاحظة: أقصى زمن للعجن هو: دقيقة واحدة - ثم اترك الموتور يبرد لمدة 10 دقائق.

مثال لوصفة: عجينة البستزا

250 جرام دقيق عادي

½ ملعقة ملح

½ ملعقة طعام خميرة جافة

5 ملاعق زيت زيتون

150 مللي ماء (فاتر)

- ضع جميع المكونات باستثناء الماء داخل الوعاء وابدأ العجن.
- أضف المياه من خلال أنبوب التغذية أثناء تشغيل الموتور.

مثال لوصفة: الفطائر الحلوة

250 جرام دقيق عادي

170 جرام زبدة غير ملحة مجمدة/صلبة، قطع صغيرة)

80 جرام سكر

1 سكر فانيليا

1 بيضة صغيرة

1 قُرصة ملح بأطراف الأصابع

- ضع الزبدة والسكر داخل الوعاء وابدأ العجن. للحصول على نتائج جيدة، استخدم زبدة مجمدة.
- أضف الدقيق وباقي المكونات.
- ستصبح العجينة ناعمة جدًا من خلال العجن. أوقف العجن بعد فترة قصيرة من تشكل العجينة إلى كرة.
- اترك العجين يبرد في الثلاجة لمدة نصف ساعة قبل المتابعة.

(E) الشرائح / التقطيع / أصابع البطاطا المقلية

استخدم ملحقات التقطيع الناعمة والخشنة (i) لتقطيع الطعام مثل التفاح والجزر والبطاطس والشمندر والكربن والجبن الصلب (مثل البارميزان).

استخدم قرص تقطيع البطاطا المقلية (9k) لإعداد أصابع البطاطا المقلية. راجع دليل التحضير و للسرعات المُوصى بها.

التجميع والتشغيل

- للحصول على الشرائح والتقطيع، ضعي مُلْحَق داخل حامل المُلْحَق (9j) وأطبقها في مكانها. ضعي حامل المُلْحَق المُجمَع أو قرص تقطيع البطاطا المقلية في منتصف الوعاء ولفها حتى يتم تأمينها في مكانها.
- ثبت الغطاء أعلى الوعاء بالمزلاج الموجود يمين مقبض الوعاء.
- لإغلاق الغطاء، لفه في اتجاه عقارب الساعة حتي يدخل المزلاج وتسمع صوت نفرة.
- أدخل جزء الموتور في الوصلة حتى يتم تأمينه.
- وصل الجهاز بقابس الكهرباء وضع الطعام المطلوب تحضيره في أنبوب التغذية.
- بطاطات للحصول على أفضل نتائج لأصابع البطاطا المقلية، ضع 3-4 (حسب الحجم) في أنبوب التغذية للغطاء أثناء إيقاف تشغيل الموتور.
- شغل الجهاز على وضع التشغيل. لا تلمس أنبوب التغذية أثناء تشغيل الجهاز. استخدم الدافع دائمًا لتلقيمه بالطعام.
- وبعد الاستخدام، أفضل الطاقة واضغط على أزرار التحرير لفصل جسم الموتور.
- وبعد الاستخدام، افصلي الطاقة واضغطي على أزرار التحرير EasyClick Plus لفصل جزء الموتور.
- اضغط على مزلاج الغطاء وامسكه. لف الغطاء عكس اتجاه الساعة لفصله.
- ارفع الغطاء لأعلى. قم بإخراج حامل الأداة أو قرص تقطيع البطاطا المقلية بحرص قبل سكب المحتويات من الوعاء. لإزالة حامل الأداة أو قرص تقطيع البطاطا المقلية، قم بلفه بلطف ثم اسحبها.
- لإزالة أداة، ادفعه للأعلى حتى تصل إلى الطرف الناتئ أسفل جانب حامل الأداة.

الرعاية والتنظيف (F)

- نظّف دائمًا الخلاط اليدوي والملحقات المناسبة جيدًا عند الاستخدام لأول مرة وبعد كل استخدام بالماء والمنظفات.
- أفضل الطاقة عن الخلاط اليدوي قبل التنظيف.
- لا تغمر جزء الموتور (2) في الماء أو في أي سائل آخر. نظف باستخدام قطعة قماش مبللة فقط.
- يمكن شطف الغطاء (9a) تحت الماء الجاري. لا تغمره بالماء، ولا تضعه في غسالة أطباق.
- يمكن تنظيف باقي الأجزاء في غسالة الأطباق. لا تستخدم المنظفات الكاشطة التي يمكن أن تخدش السطح.

تحذير

- عند اكتمال الفرم، افصل الطاقة واضغط على أزرار التحرير EasyClick Plus (3) لفصل جزء الموتور.
- ارفع الغطاء لأعلى، قم بإخراج الشفرة بحرص قبل سكب المحتويات من الوعاء. لإزالة الشفرة، لفها قليلاً ثم اسحبها.

تحذير

- لا تستخدم ملحق الهرس في طنجرة على نار مباشرة.
- ارفع الطنجرة دائماً من على النار واتركها لتبرد قليلاً.
- ضع الطنجرة أو الوعاء على مكان مستقر وسطح مستو وقم بدعمه من خلال مسكه بيدك الحرة.
- لا تترك ملحق الهرس بجانب إزاء الطهي أثناء الاستخدام أو بعده.
- استخدم سكين لنزع الطعام الزائد.
- للحصول على أفضل النتائج عند الهرس، لا تملأ الطنجرة أو الوعاء لأكثر من نصفها بالطعام.
- لا تقم بتحضير أكثر من دفعة واحدة بدون توقف.
- اترك الجهاز يبرد لمدة 4 دقائق قبل استمرار التحضير.

مثال لوصفة: بطاط مهروسة

1 كجم بطاط مطبوخة

200 مللي حليب دافئ

- ضع البطاط في وعاء وقم بالهرس لمدة 30 ثانية (3/4 ضغطة على مفتاح السرعة الذكي)
- أضف الحليب. تابع الهرس لمدة 30 ثانية أخرى.

مثال لوصفة: عسل الأراسية (مثل فطائر محلاة مضغوطة أو «hc» مفرودة)

50 جرام أراسية

75 جرام العسل الكريمي

70 مللي ماء (بنكهة الفانيليا)

- املأ وعاء المفرمة «ch» بالأراسية والعسل الكريمي.
- تُخزن في درجة حرارة تبلغ 3 درجات مئوية في الثلاجة لمدة 24 ساعة.
- أضف 70 مللي ماء (بنكهة الفانيليا).
- قم بالخلط لمدة 1,5 ثواني بأقصى سرعة. (ضغطة كاملة على مفتاح السرعة الذكي).

ملحق المفرمة (C)

تُعد المفرمة (8) هي الأفضل لفرم الجبن الصلب والبصل والأعشاب والثوم والخضروات والخبز والمكسرات والبندق فضلاً عن إعداد كميات صغيرة من بوريه الأطفال.

استخدم المفرمة «hc» (8) للحصول على نتائج جيدة. ولكنها ليست مناسبة لفرم اللحوم.

تأكد من عدم تجاوز كمية المكونات أعلى من الحد الأقصى للمفرمة «hc». أقصى زمن تشغيل للمفرمة «hc» هو: دقيقة واحدة للكميات الكبيرة من المكونات الرطبة، 30 ثانية للمكونات الجافة أو الصلبة. ملاحظة: اترك فاصلاً زمنيًا لا يقل عن 3 دقائق قبل التشغيل مرة أخرى (لمنع حدوث أي أعطال). الإيقاف الفوري للتحضير عند انخفاض سرعة الموتور و/أو عند حدوث اهتزازات قوية.

راجع دليل التحضير د لأقصى الكميات والفترات الزمنية الموصى بها

قبل الاستخدام

- قم بتقطيع الطعام مسبقاً إلى قطع صغيرة لتقطيع أسهل.
- أزل أية عظام وأنسجة وغضاريف من اللحم لتساعد في حماية الشفرات من التلف.
- تأكد من إرفاق الحلقة المطاطية المانعة للانزلاق (8d) أسفل وعاء المفرمة.

التجميع والتشغيل

- أزل الغطاء الواقي من الشفرة بحرص.
- تُعتبر الشفرة (8b) حادة للغاية! لا تمسك الشفرة إلا من الجزء البلاستيكي العلوي واستخدمها بحرص.
- ضع الشفرة في منتصف وعاء المفرمة (8c). اضغط عليه في الأسفل وقم بلفه حتى يتم تأمينها في مكانه.
- املأ المفرمة بالطعام وضع عليه الغطاء (8a).
- قم بمحاذاة المفرمة مع جزء الموتور (2) واضغطهما معاً.
- لتشغيل المفرمة، قم بتشغيل الجهاز. أثناء التحضير، امسك جزء الموتور بيد واحدة ووعاء المفرمة باليد الأخرى.
- قم بفرم الأطعمة الصلبة دائماً بالسرعة الكاملة (مثل جبن البارميزان).

ملحق جهاز تحضير الطعام

يُمكن استخدام ملحق جهاز تحضير الطعام (9) في:

- الفرم والخلط وخطل العجين الخفيف
- عملية العجن (بأقصى سعة 250 جرام دقيق)؛
- الشرائخ والتقطيع وضع أصابع البطاط المقلية.

الفرم (D)

باستخدام الشفرة (9h) يمكنك فرم اللحم والجبن الصلب والبصل والأعشاب والثوم والخضروات والخبز والمكسرات والبندق.

راجع دليل التحضير ه لأقصى الكميات والفترات الزمنية الموصى بها والسرعات.

قبل الاستخدام

- قم بتقطيع الطعام مسبقاً إلى قطع صغيرة لتقطيع أسهل.
- أزل أية عظام وأنسجة وغضاريف من اللحم لتساعد في حماية الشفرات من التلف.
- أزل السيقان من الأعشاب والقشور والنوى.
- تأكد من إرفاق الحلقة المطاطية المانعة للانزلاق (9g) أسفل وعاء جهاز تحضير الطعام.

التجميع والتشغيل

- أزل الغطاء الواقي من الشفرة بحرص.
- تُعتبر الشفرة (9h) حادة للغاية! لا تمسك الشفرة إلا من الجزء البلاستيكي العلوي واستخدمها بحرص.
- ضع الشفرة في منتصف الوعاء (9f). اضغط عليها في الأسفل وقم بلفها حتى يتم تأمينها في مكانها.
- املأ الوعاء بالطعام. ثبت الغطاء (9a) بالوعاء مع المزلاج (9e) الموجود في يمين مقبض الوعاء وقم بمحاذاة مع العلامات.

التشغيل بيد واحدة: يتيح لك مفتاح السرعة الذكي (1) تشغيل الجهاز والتحكم في السرعة بيد واحدة.

عمود ActiveBlade (A)

يُمكن السكينة من أن ActiveBlade يتم تزويد الخلاط اليدوي بعمود تمتد إلى قاع الإناء جرسى الشكل. يتم إجراء الضبط تلقائيًا عن طريق الضغط المطلوب في مهام الخلط، خصوصًا بما يتناسب مع خلط الأطعمة الصلبة مثل الفواكه الطازجة والخضروات.

يعتبر أيضًا مناسبًا جدًا لإعداد المغمسات والمرق وإضافات السلطة والصوص وطعام الأطفال بالإضافة إلى المشروبات والعصائر ومخفوقات الحليب. للحصول على أفضل نتائج للخلط، استخدم أعلى درجات السرعة.

التجميع والتشغيل

- ثبت عمود (4) ActiveBlade بجزءه الموتر حتى تسمع صوت نقرة.
- ضع عمود ActiveBlade داخل الخليط ليتم خلطه. ثم شغل الجهاز كما هو موضح أعلاه.
- اخلط المكونات حتى تصل إلى الكثافة المطلوبة من خلال حركة لطيفة من الأعلى إلى الأسفل. سوف يتم الضغط على عمود ActiveBlade وستتمدد الشفرة وفقًا للضغط المطبق.
- وبعد الاستخدام، أفضل الخلاط اليدوي واضغط على أزرار التحرير EasyClick Plus (3) لفصل عمود ActiveBlade.

تحذير

- لا تدع السوائل أو المكونات تتجاوز الخط الأخضر لعمود الخلط. إذا كان استخدام الجهاز لإعداد طعام البوريه الساخن في الطنجرة أو الوعاء، فقم بإزالة الطنجرة أو الوعاء من المصدر الساخن وتأكد من أن السائل لا يغلي. اترك الطعام الساخن يبرد قليلًا لتجنب مخاطرة التعرض للحرق.
- لا تترك الخلاط اليدوي يوضع في وعاء ساخن على الموقد عند عدم استخدامه.
- لا تخدم عمود ActiveBlade في قاع الأوعية والأواني.

مثال لوصفة: المايونيز

- 250 جرام زيت (زيت عباد الشمس مثلاً)، بيضة وصفار بيضة أخرى، 1-2 ملعقة طعام خل، ملح وفلفل للطعم
- ضع جميع المكونات (في درجة حرارة الغرفة) في الدورق بالترتيب المذكور أعلاه.
- ضع الخلاط اليدوي في قاع الدورق. قم بإجراء الخلط بأقصى سرعة حتى يبدأ بالتحول إلى لون الحليب.
- أثناء تشغيل الخلاط اليدوي، ارفع العمود ببطء لأعلى الخليط ثم انزله مرة أخرى لدمج باقي الزيت. ملاحظة: زمن الخلط: تقريبًا 1 دقيقة للسلطات وما يصل إلى دقيقتين للحصول على مايونيز أثنى (مثل المغمسات).

ملحق الخفق (A)

استخدم الخفاق فقط لخفق القشدة، وضرب بياض البيض وإعداد الكيك الإسفنجي والحلوى الجاهزة.

التجميع والتشغيل

- ثبت الخفاق (6b) بعلبة تروس السرعة (6a).
- قم بمحاذاة جسم الموتر بملحق الخفق المجمع وادفع القطع معًا حتى تسمع صوت نقرة.
- وبعد الاستخدام، أفضل الطاقة واضغط على أزرار التحرير EasyClick Plus لفصل جزء الموتر. ثم اسحب الخفاق خارج علبة تروس السرعة.

خطوات للحصول على أفضل النتائج

- حرك الخفاق في اتجاه عقارب الساعة أثناء مسكه بميل طفيف.
- لتفادي تطاير المكونات، قم بالتشغيل ببطء واستخدم ملح الخفق في حاويات أو أوعية عميقة.
- ضع الخفاق في وعاء ثم شغل الجهاز فقط.
- تأكد دائمًا من نظافة الخفاق ووعاء الخلط وخلوهما من الدهون قبل خفق بياض البيض. اخفق ما يصل إلى 4 بياض بيض.

مثال لوصفة: القشدة المخفوقة

- 400 مللي كريمة مبردة (تحتوي بحد أدنى على 30% من الدهون، 4-8 درجة سيلزيوس)
- ابدأ بسرعة منخفضة (بالضغط الخفيف على المفتاح) ثم زود السرعة (بالضغط أكثر على المفتاح) أثناء الخفق.
- استخدم دائمًا كريمة مبردة نقية لتحقيق حجم أكبر والحصول على مزيد من الاستقرار عند الخفق.

ملحق الهرس (B)

يمكن استخدام ملحق الهرس لهرس الخضروات والفواكه المطبوخة مثل البطاطا والبطاط الحلو والطماطم والخوخ والتفاح.

قبل الاستخدام

- لا تهرس الطعام الصلب أو غير المطهوه، لأن هذا قد يتسبب في تلف الوحدة.
- قم بتقشير وإزالة أية نوايا أو أجزاء صلبة؛ قم بطهي وتجفيف الفواكه/الخضروات ثم هرسها.

التجميع والتشغيل

- ثبت علبة تروس السرعة (7a) في العمود (7b) من خلال لفة في اتجاه عقارب الساعة حتى يتم تأمينه في مكانه.
- اقلب ملحق الهرس من أعلى إلى أسفل وقم بتركيب المقلب (7c) في الفتحة المركزية ولفه عكس اتجاه عقارب الساعة لتثبيته. (إذا لم يتم تركيب علبة تروس السرعة بشكل صحيح، فإن المقلب لن يكون مستقرًا بأمان في مكانه).
- قم بمحاذاة ملحق الهرس المجمع مع جسم الموتر واضغط على الجريئين معًا، وصل الجهاز بالقياس.
- قم بغمر ملحق الهرس داخل المكونات وقم بتشغيل الجهاز.
- من خلال حركة لطيفة من الأعلى إلى الأسفل، قم بتحريك ملحق الهرس خلال المكونات حتى تصل إلى الخليط المطلوب.
- قم بتحريك مفتاح السرعة الذكي وتأكد من أن ملحق الهرس توقف تمامًا عن الدوران قبل إزالته من الطعام.
- بعد الاستخدام، قم بفصل الجهاز. قم بفك المقلب (7c) عن طريق لفة في اتجاه عقارب الساعة.
- اضغط على أزرار التحرير EasyClick Plus لفصل ملحق الهرس من جزء الموتر. أفضل علبة تروس السرعة من العمود عن طريق لفة عكس اتجاه عقارب الساعة.

- يُرجى تنظيف كل الأجزاء قبل أول استخدام أو على النحو المطلوب، مع اتباع الإرشادات الموجودة في قسم الرعاية والتنظيف.

تم تصميم منتجنا لتلبي أعلى معايير الجودة والقابلية لأداء الوظائف والتصميم. ونأمل في أن تستمتع بجهاز Braun الجديد الخاص بك لأقصى درجة.

الأجزاء والملحقات

- 1 مفتاح سرعة ذكي / سرعات مختلفة
- 2 جزء موتور
- 3 أزرار تحرير EasyClick Plus
- 4 عمود ActiveBlade
- 5 دورق خلاط
- 6 ملحق خفق
 - a علبة تروس السرعة
 - b خفاق
- 7 ملحق هرس
 - a علبة تروس السرعة
 - b عمود هرس
 - c مقلب
- 8 ملحق مفرمة 350 مللي «hc»
 - a غطاء
 - b شفرة تقطيع
 - c وعاء مفرمة
 - d حلقة مطاطية مانعة للانزلاق
- 9 ملحق جهاز تحضير الطعام 1500 مللي «fp»
 - a غطاء (مزود بترس)
 - b وصلة جزء الموتور
 - c دافع
 - d أنبوب تغذية
 - e مزلاج الغطاء
 - f وعاء جهاز تحضير الطعام
 - g حلقة مطاطية مانعة للانزلاق
 - h شفرة تقطيع
 - i خطاف عجن
 - z حامل الأداة
 - (i) أداة شرائح
 - (ii) أدوات التقطيع (ناعمة وخشنة)
 - k قرص تقطيع البطاطا المقلية

الفتح

- أخرج الوحدة من الكرتونة.
- أزل كل القطع من العبوة.
- أزل أية تسميات من الممكن وجودها على الوحدة (لا تقم بإزالة لوحة التقييم).

طريقة استخدام الجهاز

مفتاح السرعة الذكي لسرعات مختلفة

- بضغطة واحدة، تصل إلى جميع السرعات. وكلما ضغطت أكثر، تصل إلى سرعة أعلى. وكلما ارتفعت السرعة، كلما حصلت على نتائج فرم وخط أكثر دقة وسرعة.

قبل الاستخدام

يُرجى قراءة التعليمات كاملة بعناية قبل استخدام الجهاز.

تنبيه



للشفرات حادة للغاية! لتجنب الإصابات، يُرجى التعامل مع الشفرات بحرص شديد.

- يجب توخي الحذر عند التعامل مع شفرات القطع الحادة، وتفريغ الوعاء أثناء التنظيف.
- يمكن استخدام هذا الجهاز بواسطة الأشخاص ذوي الإعاقات الجسدية أو القدرات النفسية أو العقلية المحدودة أو ممن لديهم خبرة قليلة ومعرفة محدودة، وذلك إذا تم إرشادهم أو تدريبهم على استخدام الجهاز بطريقة آمنة، وإذا كانوا على دراية بالمخاطر التي ينطوي عليها استخدام الجهاز.
- يجب ألا يعيثر الأطفال بالجهاز.
- يجب ألا يستخدم الأطفال هذا الجهاز.
- يجب إبقاء الأطفال بعيداً عن الجهاز وعن سلك التيار الكهربائي الرئيسي الخاص به.
- إذا كان سلك التيار الكهربائي تالفًا، فيجب استبداله بواسطة جهة الصنع، أو وكيل الخدمة التابع لها، أو بواسطة شخص يتمتع بخبرات فنية مماثلة، وذلك بغرض تفادي أية مخاطر.
- يجب دائماً إيقاف تشغيل وفصل لجهاز عند تركه دون رقابة وقبل التركيب وحال التجميع والفك والتنظيف والتخزين.
- قبل توصيل الجهاز بأخذ، يجب التحقق من أن الجهد الكهربائي للتيار لديك يتوافق مع قيمة الجهد الكهربائي المطبوع على الجزء السفلي من الجهاز.
- تم تصميم هذا الجهاز للاستخدام المنزلي فقط ولأغراض تحضير الكميات المنزلية الطبيعية.
- لا تستخدم الجهاز لأي غرض آخر غير الغرض الموضح في دليل المستخدم هذا. قد يسبب أي سوء استخدام إصابة محتملة.
- لا تستخدم أي جزء من هذا الجهاز داخل الميكروويف.

