

polaris
ТЕХНИКА УЮТНОЙ ЖИЗНИ

Руководство по эксплуатации / Гарантия
Інструкція з експлуатації / Гарантія
Пайдалану жөніндегі нұсқау / Кепілдік
Manual instruction / Guarantee



PHM 6512B

Миксер электрический с чашей
Міксер електричний з чашею
Електрлік тостағанды миксер
Electric mixer with bowl

Миксер электрический с чашей
Модель PHM 6512B
POLARIS
Инструкция по эксплуатации

Благодарим Вас за выбор продукции торговой марки POLARIS. Наши изделия разработаны в соответствии с высокими требованиями качества, функциональности и дизайна. Мы уверены, что Вы будете довольны приобретением нового изделия от нашей фирмы.

Перед началом эксплуатации прибора внимательно и полностью прочитайте данную инструкцию, она содержит важную информацию по Вашей безопасности, а также рекомендации по правильному использованию прибора и уходу за ним.

Сохраните инструкцию вместе с гарантийным талоном, кассовым чеком, по возможности, картонной коробкой и упаковочным материалом.

Оглавление

1. Сфера использования	2
2. Описание прибора	2
3. Подготовка к работе.....	3
4. Порядок работы.....	3
5. Если у вас возникла проблема	4
6. Чистка и уход	4
7. Меры предосторожности при работе с электрическим миксером.....	5
8. Общие указания по безопасности при работе с электроприборами.....	5
9. Комплектация.....	6
10. Технические характеристики.....	7
11. Информация о сертификации.....	7
12. Гарантийное обязательство.....	8

1. СФЕРА ИСПОЛЬЗОВАНИЯ

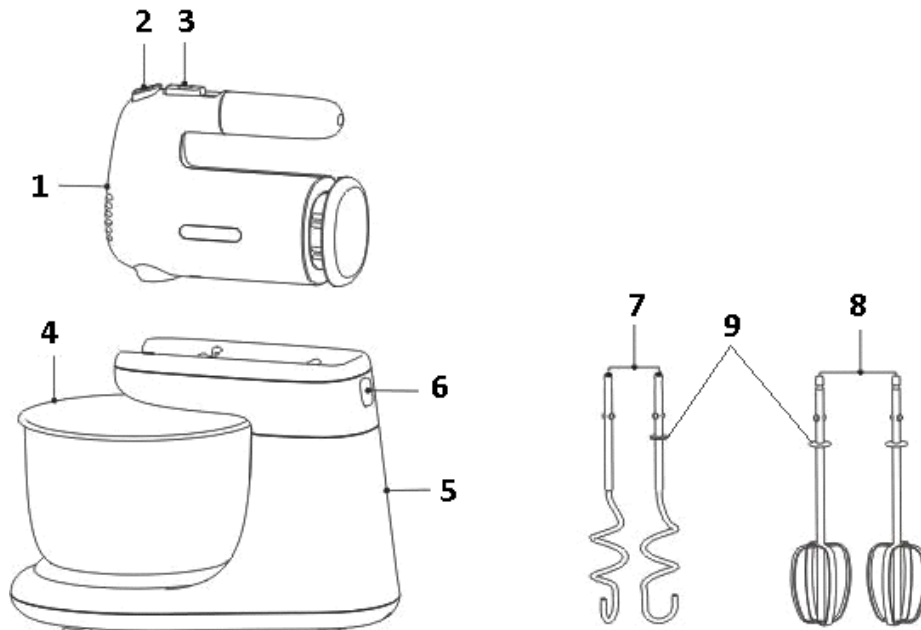
- Прибор предназначен для бытового применения в соответствии с данной Инструкцией:
 - в пунктах питания сотрудников магазинов, офисов, фермерских хозяйств и других подразделений;
 - в гостиницах и других местах, предназначенных для проживания;
 - в местах, предназначенных для ночлега и завтрака.
- Прибор не предназначен для промышленного и коммерческого использования, а также для обработки непищевых продуктов.
- Производитель не несет ответственности за ущерб, возникший в результате неправильного или непредусмотренного настоящей инструкцией использования.

2. ОПИСАНИЕ ПРИБОРА

Миксер электрический с чашей предназначен для смешивания жидких и сыпучих продуктов, приготовления соусов и десертов (взбитых сливок, пудингов, коктейлей, майонеза) с помощью венчиков, входящих в комплект прибора, а также для замешивания теста различной консистенции тестомесильными крюками.

Особенности:

- Прорезиненная ручка и нескользящие ножки на присосках для удобства использования.
- Миксер надежно фиксируется на держателе, что позволит освободить Ваши руки.
- Съёмная чаша легко поворачивается вручную, что обеспечивает равномерное смешивание, сохраняя при этом мощность миксера, т.к. усилие на вращение создаётся рукой.
- Возможность использования миксера без держателя, а также с любой подходящей для смешивания емкостью.



1. Корпус миксера
2. Кнопка извлечения насадок
3. Переключатель скоростей
4. Чаша
5. Держатель
6. Кнопка расфиксации миксера
7. Тестомесильные крюки
8. Венчики
9. Ограничители

3. ПОДГОТОВКА К РАБОТЕ

- Распакуйте прибор и проверьте комплект поставки (см. раздел Комплектация).
- Убедитесь в том, что все комплектующие прибора и сетевой шнур не повреждены.
- Перед первым использованием тщательно промойте и просушите части прибора, которые будут находиться в контакте с продуктами

4. ПОРЯДОК РАБОТЫ

1. Установите чашу на подставку держателя (см. рис. 1).
2. Загрузите в чашу продукты.
3. Полностью размотайте сетевой шнур миксера.
4. Вставьте в прибор необходимую насадку так, чтобы она зафиксировалась.



Рис. 1

Обратите внимание: тестомесильный крюк, имеющий ограничитель, устанавливается в гнездо с большим диаметром, крюк без ограничителя в гнездо с меньшим (см. рис. 2).

Внимание!

Используйте только венчики и тестомесильные крюки, входящие в комплект данного прибора. Устанавливать можно только насадки одного типа, никогда НЕ используйте венчик и тестомесильный крюк одновременно.

Используйте венчики для приготовления соусов, взбитых сливок, картофельного пюре, майонеза, кремов, легкого не дрожжевого теста. Тестомесильные крюки предназначены для перемешивания густых масс, например, сдобного песочного, дрожжевого и картофельного теста, а также для перемешивания мясного фарша, паст или теста для хлеба.

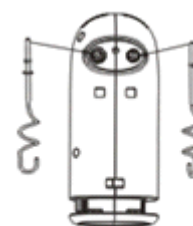


Рис. 2

5. Зафиксируйте миксер на держателе (см. рис. 3). При правильной установке прозвучит щелчок.
6. Вставьте вилку в розетку, убедившись, что переключатель скоростей находится в положении «0».
7. Включите прибор. Во избежание разбрызгивания продуктов, включите прибор на низкую скорость, а затем постепенно увеличивайте ее с помощью переключателя. Взбиваемая масса не должна быть выше рабочей части насадок. Поворачивайте чашу рукой, чтобы обеспечить равномерное смешивание.

Внимание!

При работе не закрывайте вентиляционное отверстие на корпусе миксера, это может привести к перегреву мотора.



Рис. 3



Рис. 4

Если количество продуктов в чаше меньше 170 г, не используйте миксер на держателе (см. рис. 4).

Внимание!

Не снимайте с держателя включенный миксер.

Установка скорости

- Миксер имеет 5-ступенчатый переключатель скоростей, включая режим ускорения «Турбо» (обозначен буквой Т на переключателе).
- Наибольшее число оборотов достигается при переходе в режим ускорения («Турбо»).
- В зависимости от цели применения рекомендуются следующие параметры установки скорости вращения:

- | | | |
|----------------|----------|--|
| Низкая | 1 | Перемешивание муки, сыпучих ингредиентов и жидкостей для сдобного и песочного теста, для замешивания орехов, изюма в густое песочное тесто для овсяного и шоколадного печенья. |
| Средняя | 2 | Замешивание жидкого теста для кексов, вафель, блинов и хлеба быстрой выпечки, приготовление соусов и пудингов. |
| | 3 | Растирание масла с сахаром, взбивание яиц для сдобного и песочного теста, приготовление теста на торты и глазурей. Взбивание яиц, замороженных десертов, приготовление жидкого сдобного теста, например, для пончиков. |
| ВЫСОКАЯ | 4 | Приготовление крема, взбивания яиц, приготовление пюре из картофеля и других овощей таких, как турнепс и тыква. |
| Турбо» | | Увеличивает скорость вращения насадок. Используется для взбивания воздушных кремов, безе. Не использовать для взбивания теста. |
- 8.** Установите переключатель скоростей на «0» после окончания работы и отключите прибор от сети.
- 9.** Нажмите кнопку расфиксации и аккуратно снимите миксер с держателя.
- 10.** Отсоедините насадки, нажав кнопку извлечения насадок.

5. ЕСЛИ У ВАС ВОЗНИКЛА ПРОБЛЕМА

Если миксер не включается, проверьте наличие электропитания:

- проверьте, подключен ли миксер к сети;
- отключите миксер от сети и подключите вновь, в другую розетку.

Если вы воспользовались этими советами, но миксер по-прежнему не работает, обратитесь в авторизованный сервисный центр.

6. ЧИСТКА И УХОД

- Чистку миксера рекомендуется производить сразу после окончания использования.
- Перед чисткой прибора, отключите его от сети, снимите с держателя, отсоедините насадки.
- НЕ используйте абразивные материалы и органические растворители для ухода за корпусом прибора, чашей, держателем и насадками, входящими в комплект.
- Использованные насадки и чашу промойте под струей тёплой воды мягкой губкой или волосяной щеткой с применением моющих средств для мытья посуды. Насадки можно мыть в посудомоечной машине. При этом следует руководствоваться инструкциями к посудомоечной машине и применяемым моющим средствам.
- Корпус прибора и держатель протрите мягкой влажной тканью.
- Протрите все части прибора сухой тканью или тщательно просушите на воздухе.
- Прибор можно хранить в собранном виде, обмотав сетевой шнур вокруг корпуса (для этого имеется специальный паз).
- Перевозите прибор только в заводской упаковке.
- Храните прибор в местах, недоступных для детей и людей с ограниченными возможностями.



Внимание! После окончания срока службы не выбрасывайте прибор вместе с бытовыми отходами. Передайте его в специализированный пункт для дальнейшей утилизации. Этим Вы поможете защитить окружающую среду.

! Во избежание риска пожара, поражения электрическим током при использовании вашего прибора, а также его поломки, строго соблюдайте основные меры предосторожности при работе с данным прибором, а также общие указания по безопасности при работе с электроприборами.

7. МЕРЫ ПРЕДОСТОРОЖНОСТИ ПРИ РАБОТЕ С ЭЛЕКТРИЧЕСКИМ МИКСЕРОМ

- Не касайтесь ложками, лопатками движущихся частей миксера во время эксплуатации, это может привести к поломке.
- Следите за тем, чтобы в процессе использования миксера в ёмкость не попадали ножи, ложки, вилки и другие кухонные принадлежности.
- Не закрывайте вентиляционное отверстие на корпусе прибора, это может привести к перегреву мотора.
- Во избежание травм, держите на безопасном расстоянии пальцы рук, волосы, одежду от движущихся частей миксера.
- Не используйте миксер для взбивания и перемешивания густых и твёрдых продуктов, таких как замороженное масло и тесто. Во избежание перегрузки и выхода из строя деталей прибора, такие продукты необходимо подогреть до размягчения.
- Не оставляйте миксер во время работы без присмотра.
- Отключайте миксер перед сменой принадлежностей или насадок.
- Постоянно следите, чтобы все насадки были тщательно промыты.
- НЕ погружайте миксер и держатель в воду и не мойте в посудомоечной машине.
- Миксер не рассчитан на продолжительную непрерывную работу, поэтому во избежание перегрева после каждых 5 минут непрерывной работы, делайте перерыв на 10 минут, давая возможность остыть мотору.
- Время непрерывной работы миксера с тестомесильными крюками 1-2 минуты в зависимости от густоты смеси. Во избежание перегрева делайте перерыв на 5 минут.
- Никогда не извлекайте насадки во время работы прибора, дождитесь полной остановки вращения.
- Не нажимайте кнопку извлечения насадок или кнопку расфиксации миксера на держателе при работающем приборе.
- Не снимайте миксер с держателя во время работы.
- Применение аксессуаров и насадок, не входящих в комплект поставки прибора лишает Вас права на гарантийное обслуживание.
- Не ставьте прибор и его принадлежности в морозильник, в духовую или микроволновую печь во избежание повреждения.
- Не используйте миксер для смешивания непищевых продуктов

Внимание!

При отключении электроэнергии прибор остается включенным.

8. ОБЩИЕ УКАЗАНИЯ ПО БЕЗОПАСНОСТИ ПРИ РАБОТЕ С ЭЛЕКТРОПРИБОРАМИ

- Прибор предназначен исключительно для использования в быту. Продолжительное использование прибора в коммерческих целях может привести к его перегрузке, в результате чего он может быть поврежден или может нанести вред здоровью людей.
- Прибор должен быть использован только по назначению в соответствии с инструкцией.
- Каждый раз перед включением прибора осмотрите его. При наличии повреждений прибора или сетевого шнура ни в коем случае не включайте прибор в розетку.
- Не используйте прибор, если он упал на пол.
- Не используйте прибор, если вы не уверены в его работоспособности.
- Данный прибор не предназначен для использования людьми (включая детей), у которых есть физические, нервные или психические отклонения, или недостаток опыта

и знаний, за исключением случаев, когда за такими лицами осуществляется надзор или проводится их инструктирование относительно использования данного прибора лицом, отвечающим за их безопасность. Необходимо осуществлять надзор за детьми с целью недопущения их игр с прибором.

- Не оставляйте прибор без присмотра. Храните прибор в недоступном для детей месте.

Внимание!

Не используйте прибор вблизи ванны, раковины или других емкостей, заполненных водой. В случае падения прибора в воду, немедленно отключите его от сети. При этом ни в коем случае не опускайте руки в воду. Перед повторным использованием прибор должен быть проверен квалифицированным специалистом.

- Не используйте прибор вне помещений. Предохраняйте прибор от жары, прямых солнечных лучей, ударов об острые углы, влажности (ни в коем случае не погружайте прибор в воду или иную жидкость). Не прикасайтесь к прибору влажными руками. При намокании прибора сразу отключите его от сети.
- Включайте прибор только в источник переменного тока (~). Перед включением убедитесь, что параметры сети соответствуют тем, что заданы в описании прибора.
- Любое ошибочное включение лишает Вас права на гарантийное обслуживание.
- По окончании эксплуатации, при установке или снятии принадлежностей, чистке или поломке прибора всегда отключайте его от сети.
- Перед включением прибора в сеть убедитесь, что переключатель режима скоростей находится в положении «0».
- Не допускайте перегрузки сети, которая может привести к несчастным случаям и повреждению прибора. Для этого не включайте в ту же электрическую розетку другие приборы с использованием переходников. Перед тем, как использовать удлинитель, убедитесь, что он не поврежден.
- Нельзя переносить прибор, держа его за сетевой провод. Запрещается также отключать прибор от сети, держа его за сетевой провод. При отключении прибора от сети, держитесь за штепсельную вилку.
- Не прикасайтесь к металлическим частям вилки сетевого провода при включении или отключении прибора от сети во избежание удара электрическим током.
- Замену шнура могут осуществлять только квалифицированные специалисты - сотрудники сервисного центра. Неквалифицированный ремонт представляет прямую опасность для пользователя.
- Не пытайтесь разбирать и ремонтировать прибор самостоятельно для сохранения действия гарантии на прибор и во избежание технических проблем. Ремонт должен производиться только квалифицированными специалистами сервисного центра.
- Для ремонта прибора могут быть использованы только оригинальные запасные части.

9. КОМПЛЕКТАЦИЯ

1. Миксер 1 шт.
2. Венчики 2 шт.
3. Тестомесильные крюки 2 шт.
4. Чаша 1 шт.
5. Держатель 1 шт.
6. Инструкция по эксплуатации
7. Список сервисных центров
8. Гарантийный талон

10. ТЕХНИЧЕСКИЕ ХАРАКТЕРИСТИКИ

Напряжение: ~220 – 230 В
Частота: ~50 Гц
Номинальная мощность: 200 Вт
Максимальная мощность: 650 Вт
Класс защиты – II
Объем чаши: 2 л

Примечание: Вследствие постоянного процесса внесения изменений и улучшений, между инструкцией и изделием могут наблюдаться некоторые различия. Производитель надеется, что пользователь обратит на это внимание.

РНМ – миксер бытовой электрический торговой марки Polaris.

11. ИНФОРМАЦИЯ О СЕРТИФИКАЦИИ

Прибор сертифицирован на соответствие нормативным документам РФ.
Сертификат соответствия № TC RU C-US.AL16.B.01712 серия RU № 0118182.
Срок действия с 25.09.2014 по 24.09.2019.
Выдан: орган по сертификации продукции ООО "Гарант Плюс", 121170, г. Москва, Кутузовский пр-кт, д.36, стр.3.



Расчетный срок службы изделия: 3 года
Гарантийный срок: 1 год со дня покупки
Дата изготовления указана на изделии.

Производитель:
TEXTONCORPORATIONLLC - ООО "ТЕКСТОН КОРПОРЕЙШН"
1313 N. Market Street, Suite 5100, Wilmington, State of Delaware 19801, United States of America
1313 Н. Маркет Стрит, Помещение 5100, Уилмингтон, Штат Делавэр 19801, Соединенные Штаты Америки

Уполномоченный представитель на территории РФ:
ООО «Голдтехсервис»
119331 г. Москва, ул. Кравченко, д. 10
Телефон единой справочной службы: 8-800-700-11-78

12. ГАРАНТИЙНОЕ ОБЯЗАТЕЛЬСТВО

Изделие: Миксер электрический с чашей

Модели: PHM 6512B

Настоящая гарантия предоставляется изготовителем в дополнение к правам потребителя, установленным действующим законодательством Российской Федерации, и ни в коей мере не ограничивает их.

Настоящая гарантия действует в течение 12 месяцев с даты приобретения изделия и подразумевает гарантийное обслуживание изделия в случае обнаружения дефектов, связанных с материалами и работой.

В этом случае потребитель имеет право, среди прочего, на бесплатный ремонт изделия.

Настоящая гарантия действительна при соблюдении следующих условий:

1. Гарантийное обязательство распространяется на все модели, выпускаемые компанией «TEXTON CORPORATION LLC» в странах, где предоставляется гарантийное обслуживание (независимо от места покупки).
2. Изделие приобретается исключительно для личных бытовых нужд. Изделие должно использоваться в строгом соответствии с инструкцией по эксплуатации с соблюдением правил и требований по безопасности.
3. Обязанности изготовителя по настоящей гарантии исполняются продавцами – уполномоченными дилерами изготовителя и официальными обслуживающими (сервис) центрами. Настоящая гарантия не распространяется на изделия, приобретенные у не уполномоченных изготовителем продавцов, которые самостоятельно отвечают перед потребителем в соответствии с российским законодательством.
4. Настоящая гарантия не распространяется на дефекты изделия, возникшие в результате:
 - Химического, механического или иного воздействия, попадания посторонних предметов, жидкостей, насекомых и продуктов их жизнедеятельности внутрь изделия;
 - Неправильной эксплуатации, заключающейся в использовании изделия не по его прямому назначению, а также установки и эксплуатации изделия с нарушением правил и требований техники безопасности;
 - Износа деталей отделки, ламп, батарей, защитных экранов, накопителей мусора, ремней, щеток и иных деталей с ограниченным сроком использования;
 - Ремонта изделия, произведенного лицами или фирмами, не являющимися авторизованными сервисными центрами*.
5. Настоящая гарантия действительна по предъявлении вместе с оригиналом настоящего талона, оригиналом товарного чека, выданного продавцом, и изделия, в котором обнаружены дефекты.
6. Настоящая гарантия действительна только для изделий, используемых для личных бытовых нужд, и не распространяется на изделия, которые используются для коммерческих, промышленных или профессиональных целей.

По всем вопросам гарантийного обслуживания изделий POLARIS обращайтесь к Вашему местному официальному продавцу POLARIS.

*Адреса авторизованных обслуживающих центров на сайте Компании: www.polar.ru

Міксер електричний із чашею
Модель PHM 6512B
POLARIS
Інструкція з експлуатації

Дякуємо Вам за вибір продукції, що випускається під торговельною маркою POLARIS. Наші вироби розроблено відповідно до високих вимог якості, функціональності і дизайну. Ми впевнені, що, придбавши новий виріб нашої фірми, Ви будете задоволені.

Перед початком експлуатації приладу уважно прочитайте цю інструкцію, в якій міститься важлива інформація, що стосується Вашої безпеки, а також рекомендації з правильного використання приладу і догляду за ним.

Зберігайте інструкцію разом із гарантійним талоном, касовим чеком, а також, по можливості, з картонною коробкою і пакувальним матеріалом.

Зміст

1. Сфера використання.....	10
2. Опис приладу.....	10
3. Підготовка до роботи.....	11
4. Порядок роботи.....	11
5. Якщо у вас виникла проблема.....	12
6. Чищення та догляд.....	12
7. Запобіжні заходи під час роботи з електричним міксером.....	13
8. Загальні вказівки з безпеки під час роботи з електроприладами.....	13
9. Комплектація.....	14
10. Технічні характеристики.....	15
11. Інформація про сертифікацію.....	15
12. Гарантійне зобов'язання.....	16

1. СФЕРА ВИКОРИСТАННЯ

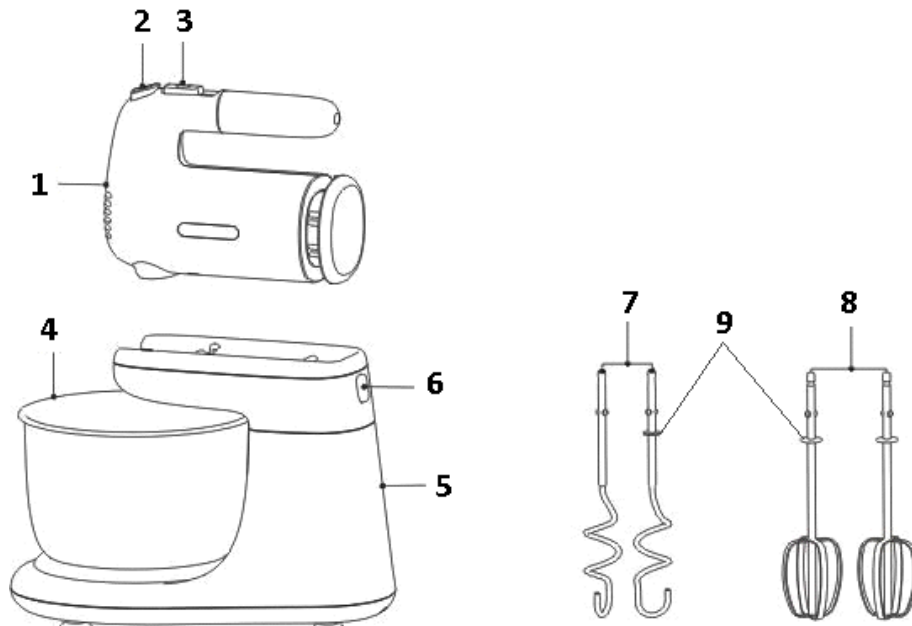
- Прилад призначений для побутового використання відповідно до цієї Інструкції:
 - у місцях громадського харчування співробітників магазинів, офісів, фермерських господарств і т.п. місцях;
 - у готелях і інших місцях, призначених для проживання;
 - у місцях, призначених для ночівлі та сніданку.
- Прилад не призначений для промислового та комерційного використання, а також для обробки нехарчових продуктів.
- Виробник не несе відповідальності за збитки, що виникли в результаті неправильного або непередбаченого цією інструкцією використання.

2. ОПИС ПРИЛАДУ

Міксер електричний з чашею призначений для змішування рідких і сипучих продуктів, приготування соусів і десертів (збитих вершків, пудингів, коктейлів, майонезу) за допомогою вінчиків, що входять у комплектацію приладу, а також для вимішування тіста різної консистенції тістомісильними гаками.

Особливості:

- Прогумована ручка та нековзні ніжки на присосках для зручності під час використання.
- Міксер надійно фіксується на держаку, що дозволяє звільнити Ваші руки.
- Знімна чаша легко повертається вручну, що забезпечує рівномірне змішування, зберігаючи при цьому потужність роботи міксера, оскільки зусилля на повертання надається рукою.
- Можливість використання міксера без держака, а також із будь-якою підходящою для змішування ємністю.



1. Корпус міксера
2. Кнопка знімання насадок
3. Перемикач швидкостей
4. Чаша
5. Держак
6. Кнопка розфіксації міксера
7. Тістомісильні гаки
8. Вінчики
9. Обмежувачі

3. ПІДГОТОВКА ДО РОБОТИ

- Розпакуйте прилад і перевірте комплект поставки (див. розділ Комплектація).
- Переконайтеся в тому, що всі складові частини приладу та мережевий шнур не пошкоджені.
- Перед першим використанням ретельно промийте та просушіть ті частини приладу, які будуть перебувати в контакті з продуктами

4. ПОРЯДОК РОБОТИ

1. Встановіть чашу на підставку держака (див. рис. 1).
2. Завантажте в чашу продукти.
3. Повністю розмотайте мережевий шнур.
4. Вставте в прилад необхідну насадку так, щоб вона зафіксувалась.
Зверніть увагу: тістомісильний гак, що має обмежувач, вставляється у гніздо з більшим діаметром, а гак без обмежувача, в гніздо з меншим (див. рис. 2).



Рис. 1

Увага!

Використовуйте лише вінчики та тістомісильні гаки, що входять у комплект цього приладу. Встановлювати можна лише насадки одного типу, ніколи НЕ використовуйте вінчик і тістомісильний гак одночасно. Використовуйте вінчики для приготування соусів, збитих вершків, картопляного пюре, майонезу, кремів, легкого не дріжджового тіста. Тістомісильні насадки призначені для перемішування густих мас, наприклад, здобного пісочного, дріжджового та картопляного тіста, а також для перемішування м'ясного фаршу, паст або тіста для хліба.

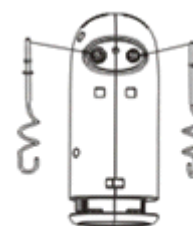


Рис. 2

5. Зафіксуйте міксер на держаку (див. рис. 3). Якщо міксер встановлений правильно, пролунає характерний звук клацання.
6. Вставте вилку в розетку, переконавшись, що перемикач швидкості знаходиться у положенні «0».
7. Увімкніть прилад. Щоб уникнути розбризування продуктів, вмикайте прилад на низькій швидкості, а потім поступово збільшуйте її за допомогою перемикача. Маса, що збивається, не повинна бути вище робочої частини насадок.



Рис. 3



Рис. 4

Якщо кількість продуктів у чаші становить менше 170 г, не використовуйте міксер на держаку (див. рис. 4).

Увага!

Не знімайте з держака увімкнений міксер.

Налаштування швидкості

- Міксер має 5-ступінчатий перемикач швидкості, у тому числі режим прискорення «Турбо» (позначений літерою Т на перемикачі).
- Найбільше число обертів досягається при переході в режим прискорення («Турбо»).
- В залежності від цілі застосування рекомендуються наступні параметри налаштування швидкості обертання:

- | | |
|----------------|--|
| Низька | 1 Перемішування борошна, сипучих і рідких інгредієнтів для здобного та пісочного тіста, для змішування горіхів і родзинок із густим пісочним тістом для вівсяного та шоколадного печива. |
| Середня | 2 Замішування рідкого тіста для кексів, вафель, млинців і хліба швидкої випічки, приготування соусів і пудингів.
3 Розтирання масла з цукром, збивання яєць для здобного та пісочного тіста, приготування тіста для тортів і глазурей. Збивання яєць, заморожених десертів, приготування рідкого здобного тіста, наприклад, для пончиків. |
| ВИСОКА | 4 Приготування крему, збивання яєць, приготування пюре з картоплі та інших овочів таких, як турнепс і гарбуза. |
| Турбо» | Збільшує швидкість обертання насадок. Використовується для збивання легких кремів, безе. Не використовувати для вимішування тіста. |
- 8.** Встановіть перемикач швидкості в положення «0» після завершення роботи та від'єднайте прилад від мережі.
 - 9.** Натисніть кнопку розфіксації й акуратно зніміть міксер із держака.
 - 10.** Демонтуйте насадки, натиснувши на кнопку знімання насадок.

5. ЯКЩО У ВАС ВИНИКЛА ПРОБЛЕМА

Якщо міксер не вмикається, перевірте наявність електроживлення:

- перевірте, чи під'єднаний міксер до мережі;
- від'єднайте міксер від мережі та ввімкніть його знову в іншу розетку.

У разі, якщо ви скористалися цією порадою, але міксер, як і до того, не працює, зверніться до авторизованого сервісного центру.

6. ЧИЩЕННЯ ТА ДОГЛЯД

- Чищення міксера рекомендується здійснювати одразу після закінчення використання.
- Перед чищенням приладу від'єднайте його від мережі, зніміть із держака, демонтуйте насадки.
- НЕ використовуйте абразивні матеріали й органічні розчинники для догляду за корпусом приладу, чашею, держакон і насадками, що входять у комплект.
- Насадки і чашу, що використовувалися, промийте під струменем теплої води м'якою губкою або волосяною щіткою із застосуванням мийних засобів для миття посуду. Насадки можна мити в посудомийній машині. У цьому випадку користуйтеся інструкцією з експлуатації для посудомийної машини і описом мийних засобів, що застосовуються.
- Корпус приладу і держак протріть м'якою вологою тканиною.
- Протріть всі частини приладу сухою тканиною, чи ретельно просушіть на повітрі.
- Прилад можна зберігати в складеному вигляді, обмотавши мережевий шнур навколо корпусу (для цього передбачено спеціальний паз).
- Перевозьте прилад тільки в заводській упаковці.
- Зберігайте прилад у місцях, недоступних для дітей і людей з обмеженими можливостями.



Увага! Після завершення терміну експлуатації електроприладу не викидайте його разом зі звичайними побутовими відходами, а передайте в спеціалізований пункт для подальшої утилізації. Таким чином Ви допоможете зберегти довкілля.



Щоб уникнути ризику виникнення пожежі й ураження електричним струмом під час використання вашого приладу, а також його поломки, суворо дотримуйтесь основних мір безпеки під час роботи з цим приладом, а також загальних вказівок з техніки безпеки при роботі з електроприладами.

7. ЗАПОБІЖНІ ЗАХОДИ ПІД ЧАС РОБОТИ З ЕЛЕКТРИЧНИМ МІКСЕРОМ

- Не торкайтеся ложкою чи лопаткою рухомих частин приладу під час експлуатації, це може призвести до поломки.
- Стежте за тим, щоб у процесі використання міксера в ємність не потрапляли ножі, ложки, вилки та інше кухонне приладдя.
- Не закривайте вентиляційний отвір на корпусі приладу, це може призвести до перегріву двигуна.
- Щоб уникнути травм, тримайте пальці рук, волосся, одяг та ін. на безпечній відстані від рухомих частин міксера.
- Не використовуйте міксер для збивання і перемішування густих чи твердих продуктів таких, як заморожене вершкове масло і тісто. Щоб уникнути перевантаження та виходу з ладу деталей приладу, такі продукти необхідно підігріти до розм'якшення.
- Не залишайте прилад під час роботи без нагляду.
- Вимикайте міксер перед заміною приладдя або насадок.
- Постійно стежте, щоб всі насадки були ретельно промиті.
- НЕ занурюйте міксер і держак у воду та не мийте в посудомийній машині.
- Міксер не розрахований на тривалу безперервну роботу тому, щоб уникнути перегріву, після кожних 5 хвилин безперервної роботи, робіть перерву на 10 хвилин, даючи двигуну можливість охолонути.
- Час безперервної роботи міксера з тістомісильними гаками 1-2 хвилини, залежить від от густоти суміші. Щоб уникнути перегрівання робіть перерву на 5 хвилин.
- Ніколи не знімайте насадки під час роботи приладу, дочекайтеся його повної зупинки.
- Не натискайте кнопку знімання насадок або кнопку розфіксації міксера на держаку під час роботи приладу.
- Не знімайте міксер із держака під час роботи.
- Використання аксесуарів і насадок, не що не входять в комплект поставки приладу позбавляє Вас права на гарантійне обслуговування.
- Не ставте прилад і його приладдя у морозильник, духовку або мікрохвильову піч, щоб уникнути пошкодження.
- Не використовуйте міксер для змішування нехарчових продуктів.

Увага!

У разі вимкнення електроенергії прилад залишається увімкненим.

8. ЗАГАЛЬНІ ВКАЗІВКИ З БЕЗПЕКИ ПІД ЧАС РОБОТИ З ЕЛЕКТРОПРИЛАДАМИ

- Прилад призначений винятково для побутового використання. Тривале використання приладу в комерційних цілях може призвести до його перевантаження, це може спричинити пошкодження приладу або нанести шкоду здоров'ю людей.
- Прилад повинен використовуватися тільки за призначенням відповідно до інструкції.
- Щоразу перед вмиканням приладу оглядайте його. При наявності ушкоджень приладу і шнура живлення в жодному разі не вмикайте прилад у розетку.
- Не використовуйте прилад, якщо він упав на підлогу.
- Не використовуйте прилад, якщо ви не впевнені в його справності.
- Цей прилад не призначений для використання людьми (у тому числі дітьми), у яких наявні фізичні, нервові або психічні відхилення або бракує досвіду і знань, за винятком випадків, коли за такими особами здійснюється нагляд або проводиться їхній інструктаж щодо використання цього приладу особою, відповідальною за їхню

безпеку. Необхідно здійснювати нагляд за дітьми, аби не допустити їхніх ігор із приладом.

- Не залишайте прилад без нагляду! Зберігайте прилад в недоступному для дітей місці.

Увага!

Не використовуйте прилад поблизу ванн, раковин або інших ємностей, заповнених водою. У разі падіння приладу в воду негайно від'єднайте його від мережі. При цьому в жодному разі не занурюйте руки в воду. Перш ніж надалі використовувати прилад, необхідно перевірити його кваліфікованим спеціалістом.

- Не використовуйте прилад поза приміщенням. Обережіть прилад від спеки, прямих сонячних променів, ударів об гострі кути, вологості (у жодному разі не занурюйте прилад у воду чи інші рідини). Не торкайтеся приладу вологими руками. При намоканні приладу негайно від'єднайте його від мережі.
- Вмикайте прилад тільки в джерело змінного струму (~). Перед вмиканням переконайтеся, що параметри мережі відповідають тим, що зазначені в описі приладу.
- Будь-яке помилкове вмикання позбавляє Вас права на гарантійне обслуговування.
- Після закінчення експлуатації, під час установки чи зняття приладдя, чищення чи помиття приладу завжди від'єднайте його від електромережі.
- Перед вмиканням приладу в мережу переконайтеся, що перемикач режиму швидкості знаходиться в положенні «0».
- Не допускайте перевантаження мережі, це може призвести до нещасних випадків і пошкодження приладу. Не вмикайте в ту ж електричну розетку інші прилади, використовуючи для цього перехідники. Перед тим, як використовувати подовжувач, переконайтеся, що він не пошкоджений.
- Не можна переносити прилад, тримаючи його за шнур живлення. Забороняється також від'єднувати прилад від мережі, тримаючи його за шнур живлення. При вимиканні приладу з мережі тримайтеся за штепсельну вилку.
- Не торкайтеся металевих частин вилки мережевого шнура під час під'єднання або від'єднання приладу від мережі, щоб уникнути ураження електричним струмом.
- Заміну шнура живлення можуть здійснювати тільки кваліфіковані фахівці – співробітники сервісного центру. Некваліфікований ремонт становить пряму небезпеку для користувача.
- Не намагайтеся розібрати чи ремонтувати прилад самостійно, щоб зберегти дію гарантії на прилад та уникнути технічних проблем. Ремонт повинен здійснюватися тільки кваліфікованими фахівцями сервісного центру.
- Для ремонту приладу можуть використовуватися тільки оригінальні запасні частини.

9. КОМПЛЕКТАЦІЯ

1. Міксер 1 шт.
2. Вінчики 2 шт.
3. Тістомісильні гаки 2 шт.
4. Чаша 1 шт.
5. Держак 1 шт.
6. Інструкція з експлуатації
7. Перелік сервісних центрів
8. Гарантійний талон

10. ТЕХНІЧНІ ХАРАКТЕРИСТИКИ

Напруга: ~220 – 230 В
Частота: ~50 Гц
Номинальна потужність: 200 Вт
Максимальна потужність: 650 Вт
Клас захисту – II
Об'єм чаші: 2 л

Примітка: Внаслідок постійного процесу внесення змін і вдосконалень, між інструкцією і виробом можуть спостерігатися деякі розходження. Виробник сподівається, що користувач зверне на це увагу.

РНМ – міксер побутовий електричний торговельної марки Polaris.

11. ІНФОРМАЦІЯ ПРО СЕРТИФІКАЦІЮ

Прилад сертифікований на відповідність вимогам нормативних документів РФ.



Розрахунковий термін служби виробу: 3 роки
Гарантійний строк: 1 рік від дня покупки
Дата виготовлення зазначена на виробі.

Виробник:

TEXTON CORPORATION LLC - ТОВ "ТЕКСТОН КОРПОРЕЙШН"

1313 N. Market Street, Suite 5100, Wilmington, State of Delaware 19801, United States of America

1313 Н. Маркет Стріт, Приміщення 5100, Вілмінгтон, Штат Делавер 19801, Сполучені Штати Америки

12. ГАРАНТІЙНЕ ЗОБОВ'ЯЗАННЯ

Виріб: Міксер електричний з чашею

Модель: РНМ 6512В

Ця гарантія надається виробником як додаток до прав споживача, встановлених чинним законодавством Російської Федерації і жодним чином не обмежує їх.

Ця гарантія діє протягом 12 місяців з дати придбання виробу і забезпечує гарантійне обслуговування виробу у випадку виявлення дефектів, пов'язаних із матеріалами та роботою.

У цьому випадку споживач має право, серед іншого, на безкоштовний ремонт виробу.

Ця гарантія дійсна при дотриманні наступних умов:

1. Гарантійне зобов'язання поширюється на всі моделі, що випускаються компанією «Texton Corporation LLC» у країнах, де надається гарантійне обслуговування (незалежно від місця покупки).
2. Виріб повинен бути придбаний винятково для особистих побутових потреб. Виріб повинен використовуватися в суворій відповідності до інструкції з експлуатації, з дотриманням правил та вимог безпеки.
3. Обов'язки виробника за цією гарантією виконуються продавцями - вповноваженими дилерами виробника й офіційними центрами обслуговування (сервісу). Ця гарантія не поширюється на вироби, придбані в продавців, які не уповноважені виробником. Вони самостійно відповідають перед споживачем відповідно до російського законодавства.
4. Ця гарантія не поширюється на дефекти виробу, що виникли в результаті:
 - Хімічного, механічного або іншого впливу, потрапляння сторонніх предметів, рідин, комах та продуктів їх життєдіяльності всередину виробу;
 - Неправильної експлуатації, що полягає у використанні виробу не за його прямим призначенням, а також встановлення та експлуатації виробу з порушенням правил і вимог техніки безпеки;
 - Зносу деталей оздоблення, ламп, батарей, захисних екранів, накопичувачів сміття, ременів, щіток та інших деталей з обмеженим терміном використання;
 - Ремонту виробу, здійсненого особами або фірмами, що не є авторизованими сервісними центрами*.
5. Ця гарантія дійсна, якщо пред'явлена разом із оригіналом справжнього талона, оригіналом товарного чека, виданого продавцем, і виробу, в якому виявлено дефекти.
6. Ця гарантія дійсна тільки для виробів, що використовуються для особистих побутових потреб, і не поширюється на вироби, які використовуються для комерційних, промислових або професійних цілей.

З усіх питань гарантійного обслуговування виробів POLARIS звертайтеся до Вашого місцевого офіційного продавця POLARIS.

*Адреси авторизованих центрів обслуговування на сайті Компанії: www.polar.ru

Тостағы бар электрлік миксер

Моделі PHM 6512B

POLARIS

Пайдалану жөніндегі нұсқаулық

POLARIS сауда белгісімен шығатын өнімді таңдағаныңыз үшін алғыс білдіреміз. Біздің бұйымдар сапа, функционалдық және дизайнға қойылатын жоғары талаптарға сәйкес жасалған. Біздің фирмадан жаңа бұйым алғаныңызға риза болатыныңызға сенімдіміз.

Құралды пайдаланбас бұрын осы нұсқаулықпен мұқият танысыңыз, онда Сіздің қауіпсіздігіңізге қатысты маңызды ақпарат бар, сондай-ақ, құралды дұрыс пайдалану мен күтуге қатысты кеңестер берілген.

Нұсқаулықты кепілдік талонымен, кассалық чекпен бірге, мүмкіндігінше, картон қорапта және орама материалымен бірге сақтаңыз.

Мазмұны

1. Пайдалану саласы	18
2. Құралдың сипаттамасы	18
3. Құралды іске қоспас бұрын дайындау	19
4. Жұмыс тәртібі	19
5. Егер Сізде қандай да бір ақау пайда болса	20
6. Тазарту және күтім	20
7. Электр миксер құралмен пайдалану барысында негізгі сақтық шаралар.....	21
8. Тұрмыстық электрлік құралдармен пайдалану барысында қауіпсіздік жөніндегі нұсқаулар.....	22
9. Құралдың жиынтығы	23
10. Техникалық сипаттамасы	23
11. Сертификаттау туралы ақпарат	23
12. Кепілдік міндеттеме	24

1. ПАЙДАЛАНУ САЛАСЫ

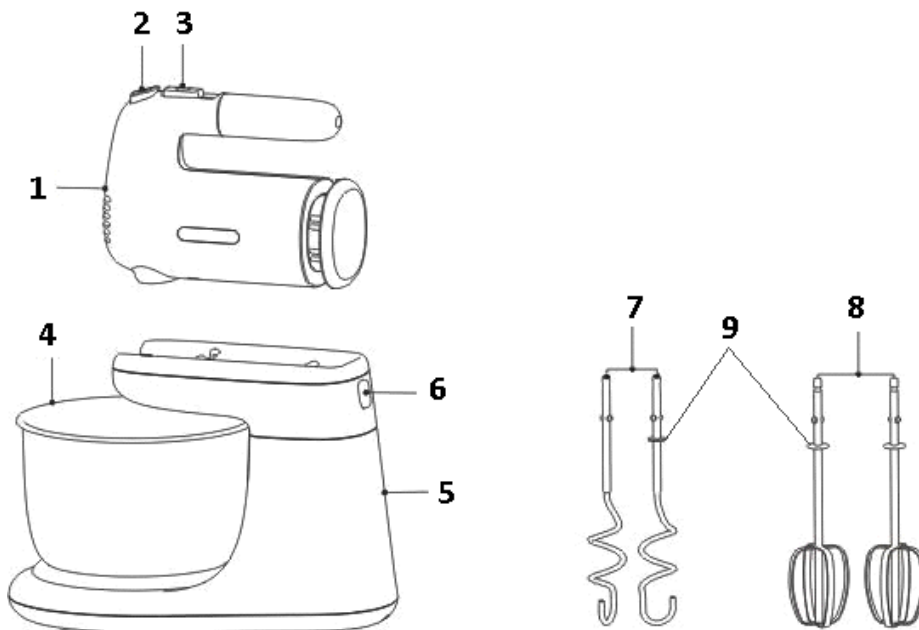
- Құрал бұл Нұсқаулыққа сәйкес тек тұрмыста жерлерде қолдануға арналған:
 - қоғамдық тамақтану орындарында, дүкендерде, кеңселерде, фермерлік шаруашылықта және басқа да жұмыс орындарында;
 - тұруға арналған қонақ үйлер, отельдер және басқа да өмір сүруге арналған өзге де орындарда;
 - түнеуге және таңғы асты ішуге арналған орындарда.
- Құралды өнеркәсіптік және коммерциялық мақсатта пайдалануға тыйым салынады, сондай-ақ, тамақ емес өнімдерді өңдеуге арналмаған.
- Өндіруші осы нұсқауда қарастырылмаған немесе дұрыс пайдаланбаудың нәтижесінде туындаған залал үшін жауапты емес.

2. ҚҰРАЛДЫҢ СИПАТТАМАСЫ

Тостағы бар электр миксері құралмен бірге жинаққа кіретін езгіштердің көмегімен сұйық әрі сусымалы өнімдерді араластыруға, тұздықтар мен десерттерді (шайқалған кілегей, пудинг, коктейль, майонез) әзірлеуге, сондай-ақ қамыр илеуге арналған ілгектерді пайдалану арқылы түрлі консистенциялы қамырды илеуге арналған.

Ерекшеліктері:

- Резеңкелеген тұтқа мен сорғыштың жылжымайтын аяқтары пайдалануға өте қолайлы.
- Миксер берік түрде ұстағышқа бекітіледі, бұл Сіздің қолыңыздың босауына жағдай жасайды.
- Алынбалы тостақ қолмен жеңіл түрде бір жақтан екінші жаққа қарай айналады, бұл өнімдердің біркелкі араласуына мүмкіндік береді, сондай-ақ миксер бұл жағдайда өз қуатын сақтайды, себебі айналдыруға кеткен күш қолдан келеді.
- Миксерді ұстағышсыз, сондай-ақ араластыруға келісетін кез келген тостақты пайдалануға болады.



1. Миксердің сыртқы корпусы
2. Қондырмаларды шешіп алуға арналған батырмасы
3. Жылдамдықты реттейтін ауыстыру-қосқышы
4. Тостақ
5. Ұстағыш
6. Миксерді бекітуден шығару батырмасы
7. Қамыр илейтін ілгектер
8. Езгіштер
9. Шектегіштер

3. ҚҰРАЛДЫ ІСКЕ ҚОСПАС БҰРЫН ДАЙЫНДАУ

- Орама қорабын ашып, құралмен бірге жеткізілетін, оның жиынтығына кіретін барлық бөлшектерін және керек-жарақтарын, яғни құралдың жиынтықтылығын тексеріп шығыңыз. (Құралдың жиынтықтылығы деген тарауын қарап шығыңыз).
- Құралдың желілік сымы мен жинақталатын бірліктерінің ақаулы еместігіне көз жеткізіңіз.
- Алғаш рет пайдаланар алдында құралдың тағаммен жанасатын барлық бөлшектерін жуыңыз да, жақсылап сүртіп, кептіріңіз.

4. ЖҰМЫС ТӘРТІБІ

1. Тостақты ұстағыштың түпқоймасына орнатыңыз (1 суретті қараңыз).
2. Қажетті қоспалардың барлығын тостаққа салыңыз.
3. Миксердің желілік сымын толығымен тарқатып, жазып алыңыз.
4. Қажетті қондырманы құралға ол жақсылап бекітілгенше орнатыңыз.



Рис. 1

Назар аударыңыз! Шектегіші бар қамыр илейтін ілгек диаметрі үлкен ұяшыққа, ал шектегіші жоқ ілгек диаметрі кіші ұяшыққа орнатылады (2 суретті қараңыз).

Назар аударыңыз!

Құралмен бірге жинаққа кіретін езігіштер мен қамыр илейтін ілгектерді ғана пайдаланыңыз. Тек бір типті қондырмаларды орнатуға болады, езігіш пен қамыр илейтін ілгекті бір мезетте пайдалануға ТЫЙЫМ салынады.

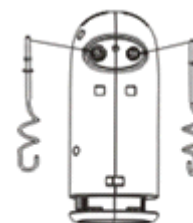


Рис. 2

Езігіштерді тұздық, шайқалған кілегей, картон езбесі, майонез, кремдер мен жеңіл ашытқан емес қамырды әзірлеу үшін қолданыңыз.

Ал қамыр илейтін ілгектер қою өнімдерді араластыру үшін пайдаланылады, мысалы, тоқаш, үгілмелі, ашытқан және картон қамырын илеу үшін, сондай-ақ ет жентегін, паста немесе нанға арналған қамырды араластыру үшін қажет.

5. Миксерді ұстағышқа орнатып, бекітіңіз (3 суретті қараңыз). Құрал дұрыс орнатылған жағдайда «сыртыл» еткен дыбысы естіледі.
6. Жылдамдықты ауыстырғыш «0» қалыпта тұрғандығына көз жеткізгеннен кейін ашаны розеткаға қосыңыз.
7. Құралды іске қосыңыз. Өнімдердің жан-жаққа шашырамауы үшін құралды кіші жылдамдыққа қойыңыз, ауыстырғыштың көмегімен бірте-бірте жылдамдықты ұлғайтыңыз. Шайқалатын өнім қондырмалардың жұмыс бөліктерінен аспауы тиіс. Өнімдердің біркелкі араласуын қамтамасыз ету үшін тостақты қолмен айналдырыңыз.



Рис. 3



Рис. 4

Егер тостақтағы өнімнің мөлшері 170 гр аз болса, миксерді ұстағышта қолданбаңыз (4 суретті қараңыз).

Назар аударыңыз!

Ұстағыштан іске қосулы тұрған миксерді алмаңыз.

Жылдамдықты орнату

- Миксер 5-сатылы жылдамдықты ауыстырғышқа ие, оған «Турбо» жылдамдықты күшейту режимі де жатады (ауыстыру-қосқышта Т әріпімен белгіленген).
- Жылдамдықты күшейту режиміне («Турбо») өту барысында айналымдардың ең көп саны көрініс табады).
- Қолданылу мақсатына байланысты айналу жылдамдығын орнатудың келесідей параметрлері ұсынылады:

Төменгі 1 Тәтті және үгілмелі қамыр жасауға ұн, сусымалы өнімдер мен сұйықтықтарды араластыру, сұлы және шоколад печеньеісін жасау үшін жаңғақ, мейізді қою үгілмелі қамырға илеу үшін қажет.

Орташа 2 Кекс, вафли, құймақ және тез әзірленетін нанға сұйық қамырды илеу, соус пен пудинг әзірлеу үшін қолданылады.

3 Майды қантпен араластыру, тәтті және үгілмелі қамырға жұмыртқаны көпіршіту, торттар мен глазурьге арналған қамырды әзірлеу

Жұмыртқа, мұздатылған десерттерді көпіршіту, сұйық тәтті қамырды әзірлеу, мысалы: пончик үшін.

ЖОҒАРЫ 4 Тәттілерді әзірлеу, жұмыртқаны көпіршіту, картоп пен турнепс, асқабақ секілді өзге де көкөністерден езбе дайындау.

«Турбо» Қондырмалардың айналу жылдамдығын тездетеді. Жеңіл крем мен безе көпіршітуге арналған жылдамдық. Қамырды аралыстыру үшін қолданбаңыз.

8. Миксерді пайдаланғаннан кейін жылдамдықты ауыстырғышты «0» қалыпқа ауыстырыңыз және құралды желіден ажыратыңыз.
9. Бекітуден шығару батырмасына басыңыз және абайлықпен ұстағыштан миксерді алыңыз.
10. Қондырмаларды алу батырмасына басу арқылы қондырмаларды шешіңіз.

5. ЕГЕР СІЗДЕ ҚАНДАЙ ДА БІР АҚАУ ПАЙДА БОЛСА

Егер миксер іске қосылмаса, электр көзінде тоқ барын көз жеткізіңіз, тоқ бар болса электрмен қоректендіру сымын тексеріңіз:

- құралдың желіге қосылғандығын тексеріңіз.
- миксерді желіден ажыратыңыз және өзге розеткаға қайта қосыңыз.

Егер Сіз осы кеңестерді басшылыққа алып, миксер сонда да іске қосылмаса, авторланған қызмет көрсету орталығына хабарласыңыз.

6. ТАЗАРТУ ЖӘНЕ КҮТІМ

- Миксерді тазарту жұмыстарын оны әрбір пайдаланудан кейін жүргізу керек.
- Құралды тазаламастан бұрын оны желіден ажыратыңыз, ұстағыштан шығарыңыз және қондырмаларды алыңыз.
- Құралдың сыртқы бөлігі мен жинаққа кіретін тостақты, ұстағышты және қондырмаларды күту үшін абразивті материалдар мен органикалық еріткіштерді пайдалануға тыйым салынады.
- Қолданылған тостақ пен қондырмаларды ыдыс-аяқ жууға арналған құралдарды пайдалану арқылы жылы ағын судың астында жұмсақ губкамен немесе қылшақпен жуыңыз. Қондырмаларды ыдыс жуғыш машинасында жууға рұқсат етіледі. Ыдыс жуғыш машинаны қолдану жөніндегі нұсқаулар мен пайдаланылатын тазарту құралдарының сипаттамаларын басшылыққа алыңыз.

- Құралдың сыртқы корпусын және ұстағышты жұмсақ, дымқыл шүберекпен сүртіңіз.
- Құралдың барлық бөлігін құрғақ сулықпен сүртіңіз немесе ашық ауада мұқият түрде құрғатыңыз.
- Құралды желілік сымды сыртқы бөлігін айналдыра орай жиналған күйінде сақтауға болады (арнайы бөлігі бар).
- Құралдың орнын ауыстыру не өзге жерге апару барысында тек зауыттың орамасында ғана ұстаңыз.
- Құралды балалар мен мүмкіндігі шектеулі адамдардың қолы жетпейтін жерде сақтаңыз.



Назар аударыңыз! Пайдалану мерзімі аяқталғаннан кейін электр құралын әдеттегі тұрмыстық қалдықтармен бірге лақтырмай, жоятын ресми орынға өткізіңіз. Сөйтіп, Сіз қоршаған ортаны сақтауға көмектесесіз.



Өрттің пайда болуын алдын-алу, электр тогымен зақымданбау, құралды пайдалану барысында жарақаттан сақтанып, оны бүлдірмеу үшін мультипосіргішті қолдану барысында қауіпсіздіктің негізгі шараларын, сондай-ақ электр құрылғыларымен жұмыс атқару барысында қауіпсіздік бойынша жалпы нұсқауларды қатаң түрде қадағалаңыз.

7. ЭЛЕКТР МИКСЕР ҚҰРАЛМЕН ПАЙДАЛАНУ БАРЫСЫНДА НЕГІЗГІ САҚТЫҚ ШАРАЛАР

- Құралды пайдалану барысында оның қозғалып тұрған бөліктерін саусақтарыңызбен, қасықпен және қалақшалармен ұстамаңыз, бұл құралдың зақымдауына әкеліп соғу мүмкін.
- Құралды пайдалану барысында ыдысқа пышақ, қасық, шаңышқы және өзге де металдан жасалған заттардың түспеуін қадағалаңыз.
- Жұмыс барысында миксердің сыртқы бөлігіндегі ауа шығару саңылауларын жаппаңыз, бұл мотордың қызуына алып келуі мүмкін.
- Жарақат алмас үшін, саусақтарды, шашыңызды, киімді миксердің қозғалатын бөлшектерінен қауіпсіз қашықтықта ұстаңыз.
- Миксерді мұздатылған май мен қамыр сияқты қатты өнімдерді көпіршіту мен араластыру үшін қолданбаңыз.
- Құралдың шамадан тыс жұмыс істемеуі мен құрал бөлшектерінің істен шықпауы үшін мұндай өнімдерді жұмсармайынша қыздыру қажет.
- Жұмыс істеп тұрған миксерді қараусыз қалдырмаңыз.
- Құралдың керек-жарақтарын немесе қондырмаларын ауыстырар алдында әрқашанда құралды сөндіру қажет.
- Миксер қондырмаларының мұқият жуылуын үнемі қадағалаңыз.
- Миксерді және ұстағышты суға БАТЫРМАҢЫЗ және ыдысжуағыш машинада жумаңыз.
- Бұл миксер ұзақ уақыт бойы үздіксіз жұмыс істеуге арналмаған, құралдың қызып кетуінен сақтау үшін әрбір 5 минут үздіксіз жұмыстан кейін 10 минут уақытқа үзіліс жасаңыз, бұл мотордың салқындауы үшін қажет.
- Қамыр илейтін ілгектерін қолдану барысында миксердің үздіксіз жұмыс уақытысы 1 немесе 2 минут, бұл қоспаның қоюлығына байланысты. Құралды ұзақ уақыт бойына пайдаланбаңыз. Құралдың қызып кетуіне жол бермес үшін әрбір бір немесе екі минут үздіксіз жұмыстан кейін, моторды суытуға мүмкіндік беріп, 5 минут уақытқа үзіліс жасаңыз.
- Құралдың жұмыс істеуі барысында одан қондырмаларды шығаруға тыйым салынады, құралдың толық сөнуін күтіңіз.
- Құралдың ұстағышында орналасқан миксерді бекітуден шығару батырмасына немесе қондырмаларды шешіп алуға арналған батырмасына құрал жұмыс істіп тұрған кезде баспаңыз.

- Жұмыс барысында миксерді ұстағыштан алуға тыйым салынады.
- Құралмен бірге жинаққа кірмейтін аксессуарлар мен қондырмаларды пайдалану Сізді кепілдік қызмет көрсетуден айырады.
- Құрал мен оның құрамдас бөліктерін зақымдамау үшін оларды мұздатқыш, духовка және микротолқынды пешке салмаңыз.
- Миксерді тамақ емес өнімдерді бояулар мен құрылыс қоспаларын араластыру үшін қолданбаңыз.

Назар аударыңыз!

Электрэнергияны өшіру барысында құрал іске қосу күйінде қалады.

8. ТҰРМЫСТЫҚ ЭЛЕКТРЛІК ҚҰРАЛДАРМЕН ПАЙДАЛАНУ БАРЫСЫНДА ҚАУІПСІЗДІК ЖӨНІНДЕГІ НҰСҚАУЛАР

- Құрал тек тұрмыста пайдалануға арналған. Құралды коммерциялық мақсатта ұзақ уақыт пайдалану оның шамадан тыс жұмыс істеуіне әкеп соғуы мүмкін, соның салдарынан құрал зақымдалады немесе адамдардың денсаулығына кері әсерін тигізеді
- Құралды осы нұсқаулықта көзделген талаптарына сәйкес тек мақсаты бойынша ғана пайдаланады.
- Әр жолы құралды қоспас бұрын оны қарап шығыңыз. Құралдың және желілік сымның ақауы болса, құралды розеткаға қосуға мүлдем болмайды.
- Құрал еденге төнкеріліп, құлап түсіп кеткен жағдайда оны пайдаланбаңыз.
- Егер құралдың жұмысқа қабілеттілігі жөнінде күмәндансаңыз оны пайдалануға тыйым салынады.
- Аталмыш құралды қолдануға қатысты қауіпсіздіктері үшін жауап беретін тұлғаның нұсқаулығы жүргізілген немесе қадағалау жүзеге асырылған кездерді есепке алмағанда, білімі мен тәжірибесі жоқ немесе жүйке жүйесінде немесе психикалық, физикалық ауытқулары бар тұлғалардың (балаларды қоса алғанда) қолдануына арналмаған. Балалардың құралмен ойнауына жол бермеу үшін оларды қадағалап отырыңыз.
- Іске қосулы құралды қараусыз қалдырмаңыз. Құралды балалардың қолы жетпейтін жерде сақтаңыз.

Назар аударыңыз!

- Құралды ванна, ыдыс-аяқ жуатын шұңғылша немесе сумен толтырылған басқа ыдыстардың қасында пайдалануға болмайды. Құрал суға түсіп кеткен жағдайда, оны бірден желіден ажыратыңыз. Сонымен бұл кезде қолды суға малуға болмайды. Құралды екінші мәрте пайдаланудың алдында оны білікті маман тексеріп шығуы керек.
- Құралды бөлмежайдан тысқары жерде пайдаланбаңыз. Құралды ыстықтан, тікелей күн сәулесінен, сүйір бұрыштарға соғылудан, ылғалданудан сақтаңыз (ешқашан құралды суға немесе басқа сұйықтыққа батырмаңыз). Құралды дымқыл қолыңызбен ұстамаңыз. Құрал суланған жағдайда оны бірден желіден ажыратыңыз.
- Құралды тек қана ауыспалы тоқ көзіне ғана қосыңыз (~). Құралды желіге қоспас бұрын, желідегі қолданылатын электрлік параметрлерін тексеріңіз, бұл құралдың техникалық сипаттамаларына сәйкес болғанына көз жеткізіңіз.
- Кез келген ақау бола тұра құралды іске қосу Сізді кепілдікті қызмет көрсету құқығынан айырады.
- Құралмен пайдаланып болғаннан кейін, сонымен қатар, құралды тазарту алдында және оның қондырмаларын алмас немесе орнатпас бұрын, сондай-ақ, құрал сынып, істен шыққан жағдайда, оны әрдайым желіден ажырату қажет.
- Құралды желіге қоспас бұрын, оның жылдамдылығын ауыстырып қосатын тетігі «0» нөлдік күйінде тұрғанына көз жеткізіңіз.
- Желінің шектен тыс жұмыс істеуіне жол бермеңіз, бұл қайғылы оқиғаға және құралдың бүлінуіне әкеп соғуы мүмкін. Ол үшін жалғастырғыш тетікті пайдалану арқылы өзге құралдарды бұл құрал қосулы тұрған электр розеткасына қоспаңыз. Ұзартқышты пайдаланудың алдында оның зақымдалмағанына көз жеткіңіз.

- Құралды желілік сымнан ұстап тасымалдауға болмайды. Сондай-ақ, желілік сымнан ұстап құралды желіден ажыратуға тыйым салынады. Құралды желіден ажырату кезінде штепсель ашасынан ұстаңыз.
- Құралды желіге қосу немесе ажырату барысында желілік сым ашасының металл бөліктеріне қол тигізбеңіз, әйтпесе электр тогы ұруы мүмкін.
- Сымды тек қана білікті мамандар – қызмет көрсету орталығының қызметкері ғана ауыстыра алады. Біліктілігі жоқ тұлға тарапынан жасалған жөндеу қолданушыны қауіп-қатерге ұшыратуы мүмкін.
- Құралға кепілдің әрекетін сақтау және техникалық мәселелердің алдын алу үшін құралды өздігінен бөлшектемеңіз және жөндеу жүргізбеңіз. Жөндеуді қызмет көрсету орталығының білікті мамандары ғана жүзеге асыруы керек.
- Құралды жөндеу үшін тек қана түпнұсқа қосалқы бөлшектер пайдаланылады.

9. ҚҰРАЛДЫҢ ЖИЫНТЫҒЫ

1. Миксер 1 дана
2. Езгіштер 2 дана
3. Қамыр илеуге арналған ілгектер 2 дана
4. Тостақ 1 дана
5. Ұстағыш 1 дана
6. Пайдаланушының нұсқаулығы
7. Қызмет көрсету орталықтарының тізімі
8. Кепілдік талоны

10. ТЕХНИКАЛЫҚ СИПАТТАМАСЫ

Кернеуі: ~220 – 230 В

Жиілігі: ~50 Гц

Нақтылы қуаттылығы: 200 Вт

Жоғарғы мөлшерлі қуаттылығы: 650 Вт

Қорғаныс жіктелімі – II.

Тостақтың сыйымдылығы: 2 л

Ескертпе: Өзгерістер мен жетілдіруді енгізудің ұдайы үрдісінің орын алуынан, нұсқаулық пен бұйымның арасында қандай да бір айырмашылық байқалуы мүмкін. Тұтынушының бұған назар аударатындығына өндіруші үлкен үміт артады.

РНМ – Polaris сауда белгісінің тұрмыстық электрлік миксер.

11. СЕРТИФИКАТТАУ ТУРАЛЫ АҚПАРАТ

Құрал РФ нормативті құжаттарына сәйкестікке сертификатталған.



Бұйымның есептік жарамдылық мерзімі: 3 жыл

Кепілдік мерзімі: сатып алғаннан бастап 1 жыл

Өндірілген айы мен жылы туралы ақпарат құралдың сыртында көрсетілген.

Өндіруші:

TEXTON CORPORATION LLC - "ТЕКСТОН КОРПОРЕЙШН" ЖШҚ

1313 N. Market Street, Suite 5100, Wilmington, State of Delaware 19801, United States of America

1313 Н. Маркет Стрит, 5100 бөлмежай, Уилмингтон қ, штат Делавэр, 19801, Америка Құрама Штаттары

12. КЕПІЛДІК МІНДЕТТЕМЕ

Бұйым: Тостағы бар электрлік миксер

Моделі: PHM 6512B

Бұл кепілдік әрекеттегі заңдылықпен бекітілген тұтынушының құқығына қосымша ретінде өндірушімен берілген, және тұтынушының құқығын еш шектемейді.

Бұл кепілдік бұйымды сатып алған күннен 12 ай бойына әрекетте болады, және материалдар мен жұмыс істеуіне байланысты ақаулар табылған жағдайда кепілдік қызмет көрсетуді білдіреді.

Бұл жағдайда тұтынушы басқасын қоса алғанда, бұйымды тегін жөндеуге құқықты. Бұл кепілдік келесі шарттарды сақтағанда, жарамды:

1. Кепілдік міндеттеме «TEXTON CORPORATION LLC» компаниясы шығаратын барлық үлгілерге, кепілдік қызмет көрсетілетін елдердің барлығында жарамды (сатып алған жеріне қарамастан).
2. Бұйым тек қана тұрмыстық қажеттіліктерге пайдалану үшін сатып алынуы тиіс. Бұйым пайдалану бойынша нұсқаулыққа, қауіпсіздік бойынша ережелер мен талаптарды сақтай отырып, пайдаланылуы тиіс.
3. Өндірушінің міндеттемесін осы кепілдік бойынша сатушылар – өндірушінің уәкілетті дилерлері және ресми қызмет көрсететін (қызмет көрсету) орталықтар орындайды. Бұл кепілдік өндіруші құзырлық бермеген сатушылардан сатып алынған бұйымдарға таралмайды, олар тұтынушы алдында заңға сәйкес, өздігінен жауап береді.
4. Бұл кепілдік келесі жәйттердің нәтижесінде пайда болған ақауларды жөндеуге таралмайды:
 - Химиялық, механикалық немесе өзге де әсер етулер, бөгде заттардың бұйымның ішіне түсіп кетуі;
 - Бұйымды тікелей мақсаты бойынша емес, дұрыс пайдаланбағанда, жинаққа кірмейтін, қосымша аксессуарларды пайдаланғанда, сондай-ақ, бұйымды техника қауіпсіздігі ережелері мен талаптарын бұза отырып, орнатқанда және пайдаланғанда;
 - Жарамдылық мерзімі шектеулі әрлеу бөлшектері, шам, батареялар, қорғаныс экрандары, қоқыс жинақтауыштар, белдіктер, қылшақтар тозғанда;
 - Авторланған қызмет көрсету орталықтар болып табылмайтын*, тұлғалар немесе фирмалар өндірген бұйымдардың жөндеуі;
5. Осы талонның түпнұсқасымен, сатушы берген тауарлы чектің түпнұсқасымен және ақау табылған бұйыммен бірге көрсеткенде ғана жарамды болмақ.
6. Бұл кепілдік тек қана жеке тұрмыстық қажеттілік үшін пайдаланылатын бұйымдарға ғана жарамды, және коммерциялық, өнеркәсіптік немесе кәсіби мақсатта қолданылатын бұйымдарға таралмайды.

POLARIS бұйымдарына кепілдік қызмет көрсету мәселелері бойынша Өзіңіздің жергілікті POLARIS ресми сатушыңызға хабарласыңыз.

* Авторланған қызмет көрсету орталықтардың мекен-жайлары Компания сайтында: www.polar.ru