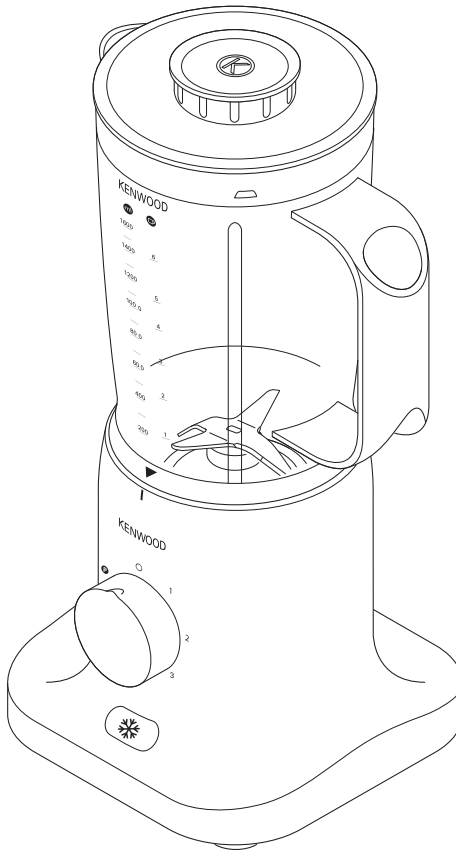
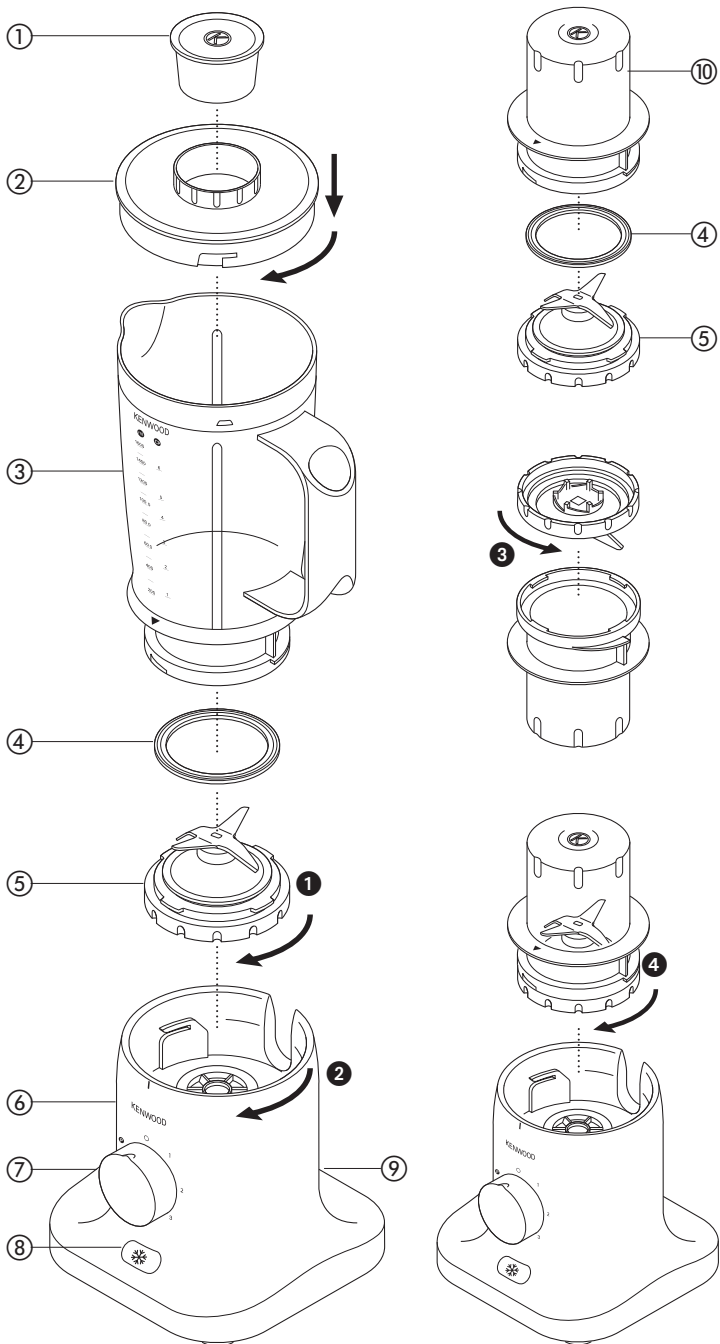
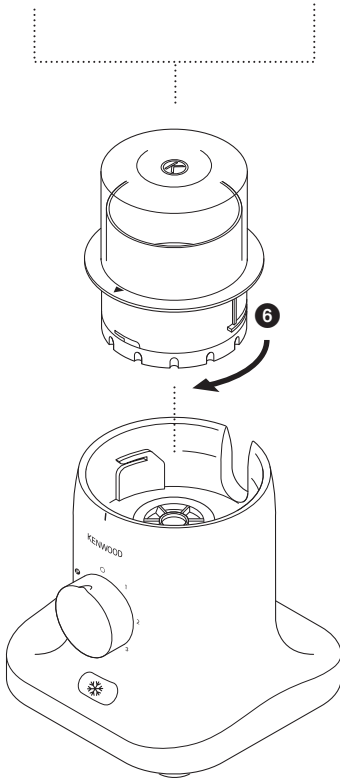
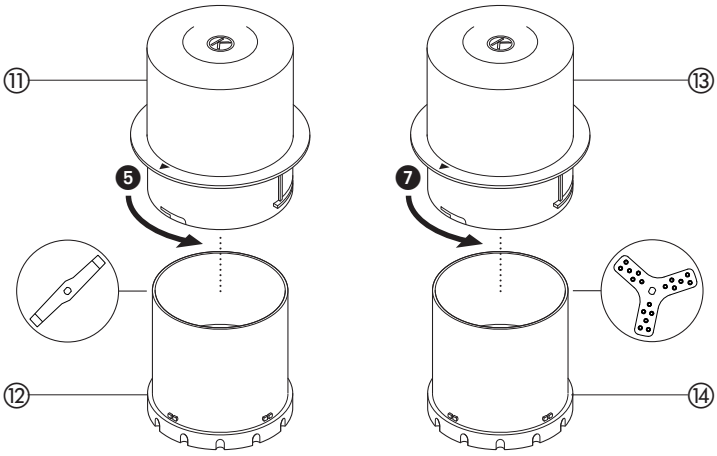


KENWOOD







Русский

См. иллюстрации на передней странице

Перед использованием электроприбора Kenwood

- Внимательно прочтите и сохраните эту инструкцию.
- Распакуйте изделие и снимите все упаковочные ярлыки.
- Части блендера нуждаются в промывке: см. «Уход и чистка».

Меры безопасности

- Обязательно выключайте электроприбор и отсоединяйте сетевой шнур от розетки электросети в следующих случаях:
 - перед установкой или снятием деталей
 - когда не пользуетесь прибором
 - перед очисткой
- **Никогда не подсоединяйте лезвие к блоку электродвигателя, не установив предварительно стакан для блендера или чашу для измельчителя.**
- Всегда отключайте прибор от источника электропитания перед тем, как поместить кухонную утварь или руки в чашу блендера.
- Соблюдайте осторожность в обращении с насадками, не касайтесь режущих кромок при их чистке.
- Эксплуатация блендера допускается только с установленной на место крышкой.
- Пользуйтесь чашей блендера только при наличии в ней режущей насадки.
- Не допускайте попадания воды на блок электродвигателя, шнур и вилку.
- Не пользуйтесь неисправным прибором. Обязательно позаботьтесь о том, чтобы его проверили или отремонтировали: см. «Обслуживание и уход».
- Запрещается пользоваться насадками, не предназначенными для данного электроприбора.

- Жидкости перед смешиванием следует охладить до комнатной температуры.
- Не оставляйте включенный прибор без присмотра.
- При снятии блендера или измельчителя с приводного блока
 - дождитесь полной остановки ножей
 - случайно не отверните чашу блендера или емкость измельчителя с режущей насадкой.
- Включать блендер разрешается только после закладки продуктов.
- Не смешивайте больше, чем максимальная масса, указанная в таблице рекомендуемых скоростей.
- Для продления срока службы блендера и измельчителя не включайте прибор более, чем на 60 секунд.
- Предупреждение. Не смешивайте смерзшиеся в твердые комки ингредиенты. Перед загрузкой в чашу всегда разламывайте их.
- Не используйте блендер в качестве контейнера для хранения ингредиентов. Блендер следует опорожнять до и после использования.
- При использовании блендер должен стоять на сухой ровной плоскости.
- Никогда не ставьте прибор на включенную газовую горелку или горячую электроплитку или же вблизи них, а также не допускайте касания горячих предметов.
- Неправильное использование блендера может привести к травмам.

- Людям (включая детей) с ограниченными физическими, сенсорными или психическими способностями, а также при недостатке опыта и знаний разрешается пользоваться данным бытовым прибором только под наблюдением лица, ответственного за их безопасность, и после инструктажа по использованию прибора.
 - Дети должны быть под присмотром и не играть с прибором.
 - Этот бытовой электроприбор разрешается использовать только по его прямому назначению. Компания Kenwood не несет ответственности, если прибор используется не по назначению или не в соответствии с данной инструкцией.
- Перед включением в сеть**
- Убедитесь в том, что электропитание в вашем доме соответствует характеристикам, указанным на днище прибора.
 - Данное устройство соответствует директиве ЕС 2004/108/ЕС по электромагнитной совместимости, а также норме ЕС 1935/2004 от 27/10/2004 по материалам, предназначенным для контакта с пищевыми продуктами.

Основные компоненты

Блендер

- ① колпачок заливного отверстия
- ② крышка с фиксатором
- ③ чаша
- ④ уплотнительное кольцо блендера
- ⑤ блок ножей блендера
- ⑥ отсек для шнура питания
- ⑦ регулятор скорости + кратковременное включение
- ⑧ кнопка «измельчение льда»
- ⑨ отсек для шнура питания

универсальный

измельчитель (может не входить в комплект)

- ④ уплотнительное кольцо блендера
- ⑤ ножевой блок блендера
- ⑩ чаша универсального измельчителя

насадка-измельчитель для помола (может не входить в комплект)

- ⑪ емкость измельчителя
- ⑫ ножевой блок измельчителя для помола

измельчитель-терка (может не входить в комплект)

- ⑬ емкость измельчителя
- ⑭ ножевой блок измельчителя-терки

Как пользоваться блендером

Пользуйтесь блендером при приготовлении супов, напитков, паштетов, майонеза, панировочных сухарей, бисквитной крошки, измельчения орехов и льда.

- 1 Подсоедините уплотнительное кольцо блендера ④ к ножевому блоку ⑤, правильно расположив кольцо в пазах.

- При отсутствии или при неправильной установке прокладки появится протечка.

- 2 Надежно затяните блок лезвий и прикрутите его к чаше ①. См. рисунки на оборотной стороне ножевого блока:

 разблокировано

 заблокировано

- 3 Поместите ингредиенты в чашу.
4 Установите на крышку колпачок заливочного отверстия.
5 Закройте крышку и поверните по часовой стрелке для фиксации.
6 Установите блендер на блок электродвигателя так, чтобы ручка располагалась справа, затем поворачивайте по часовой стрелке для фиксации, пока не услышите "щелчок" ②.
- **Прибор не будет работать при неправильной загрузке.**
- 7 Выберите скорость (см. Таблицу рекомендованных скоростей).

Полезные советы

- Для смешивания сухих ингредиентов – порежьте продукт на кусочки, снимите крышку фильтра, затем, включив прибор, заложите кусочки продукта по одному.
- Прикрывайте отверстие рукой. Для обеспечения лучшего результата своевременно разгружайте чашу. Не рекомендуется смешивать в приборе специи, так как они могут повредить пластмассовые части.
- При приготовлении майонеза поместите в блендер все ингредиенты, кроме растительного масла. Снимите крышку фильтра, затем включите прибор и через отверстие в крышке понемногу добавляйте масло.
- Густые смеси, например, паштеты или подливы, могут залипать. Если смеси плохо смешиваются, добавьте больше жидкости.

Как пользоваться универсальным измельчителем (может не входить в комплект)

Вы можете использовать универсальный измельчитель для измельчения зелени, орехов, кофейных зерен, а также для приготовления пюре.

- 1 Поместите ингредиенты в чашу ⑩. Не заполняйте чашу больше чем наполовину.
- 2 Подсоедините уплотнительное кольцо блендера ④ к ножевому блоку ⑤, правильно расположив кольцо в пазах.
- **Удостоверьтесь в правильной установке уплотнительного кольца.**
- 3 Переверните ножевой блок ⑤ вверх ногами. Опустите его в чашу, лезвиями вниз ③. Поверните против часовой стрелки для фиксации.
- 4 Установите измельчитель на блок электродвигателя, а затем поворачивайте по часовой стрелке, пока не услышите «щелчок» ④.
- 5 Установите нужную скорость вращения или переключите электродвигатель в импульсный режим.

Таблица рекомендованных скоростей для блендера

скорость	применение и виды продуктов	максимальное количество
1	Приготовление молочной пены	1 литр
	Негустые смеси: жидкое тесто, молочные коктейли, яйца и т.д.	1 литр
2 - 3	Супы и напитки Густые смеси, например, паштеты	1,6 литра
	Майонез	3 яйца + 450 мл масла
	Напитки с однородной консистенцией Сначала положите свежие фрукты и жидкие ингредиенты (например, йогурт, молоко и фруктовые соки) После этого добавьте лед или замороженные ингредиенты (например, замороженные фрукты, лед или мороженое)	800 мл жидкости
	Измельчение льда – включайте и выключайте импульсный режим на короткое время, чтобы добиться необходимой консистенции.	6 кубиков
(P) Импульсный режим	Электродвигатель работает в режиме «пуск/стоп». Электродвигатель будет работать, пока рычаг удерживается в этом положении.	-

Как пользоваться насадкой-измельчителем для помола (может не входить в комплект)

Предназначена для помола специй, кофейных зерен, а также измельчения имбиря, чеснока и перцев чили.

- 1 Поместите ингредиенты в ножевой блок (12).
- 2 Установите чашу (11) и поверните против часовой стрелки для фиксации (5).
- 3 Установите измельчитель на блок электродвигателя, а затем поворачивайте по часовой стрелке, пока не услышите «щелчок» (6).
- 4 Выберите скорость или используйте импульсный режим (P).

Как пользоваться измельчителем-теркой (может не входить в комплект)

Предназначен для измельчения сыра "Пармезан", мускатного ореха, кокоса и сухофруктов.

- 1 Поместите ингредиенты в ножевой блок (14).
- 2 Установите чашу (13) и поверните против часовой стрелки для фиксации (7).
- 3 Установите измельчитель на блок электродвигателя, а затем поворачивайте по часовой стрелке, пока не услышите «щелчок» (6).
- 4 Выберите скорость или используйте импульсный режим (P).

Таблица рекомендованных скоростей для измельчителя

ингредиенты	измельчитель	макс. объем	скорость	время выполнения
Зелень лучше всего измельчается в сухом и чистом виде	универсальный	15 г	3	5-10 с
Орехи	универсальный или измельчитель для помола	50 г	3	10-15 с
Кофейные зерна	универсальный или измельчитель для помола	50 г	3	30 с
Детское питание и пюре	универсальный	50 г	3	30 с
Специи – например, черный перец горошком, семена кардамона, тмина, кориандра, фенхеля, цельная гвоздика и т.д.	измельчитель для помола	50 г	3	30-60 с
Перец чили	измельчитель для помола	30 г	3	10 с
Свежий корень имбиря	измельчитель для помола	30 г	3	10 с
Чеснок	измельчитель для помола	4 зубочка	3	10 с
Сыр «Пармезан» - порезать кубиками размером 1 см	измельчитель-терка	60 г	3	10 с
Сухофрукты	измельчитель-терка	50 г	3	10 с
Кокос	измельчитель-терка	50 г	3	20 с
Мускатный орех	измельчитель-терка	2	3	40 с

советы

- Для оптимальной производительности не рекомендуется обрабатывать с помощью мельницы более 50 гр. специй за один раз.
- Специи гораздо дольше сохраняют свой аромат в целом виде, нежели в молотом. Поэтому мы рекомендуем смалывать небольшое количество специй, необходимое вам для одного приготовления пищи. Таким образом, используемые вами специи всегда будут свежими и ароматными.
- Для того чтобы извлечь из цельных специй максимум аромата и эфирных масел, рекомендуется их прожарить перед помолом.

Уход и очистка


- Перед очисткой электроприбора обязательно отсоедините вилку от розетки и разберите электроприбор.
- Прежде чем отвернуть чашу от ножевого блока, опорожните ее.
- Не погружайте режущий блок в воду.
- **Мыть узлы и детали изделия в посудомоечной машине запрещается.**

Блок электродвигателя

- Протрите блок сначала влажной, а затем сухой губкой.
- Не погружайте в воду силовой блок.
- Шнур питания при необходимости можно укоротить, поместив часть его в отделение для хранения в задней части приводного блока ⑨.

ножевые блоки

блендер и универсальный измельчитель

- Снимите ножевой блок с чаши или измельчителя, переместив его в положение "разблокировано" .

измельчитель для помола и измельчитель-терка

- Снимите ножевой блок с чаши, повернув его по часовой стрелке.

1 блендер/ универсальный

измельчитель: снимите и помойте уплотнительное кольцо.

- 2 Не прикасайтесь к острым ножам – промойте их с помощью щетки горячей водой с мылом, а затем тщательно ополосните под краном. **Не погружайте ножевой блок в воду.**

- 3 Переверните их и оставьте сушиться.

Прочие детали

Воймите ручную и просушите.

Обслуживание и забота о покупателях

- При повреждении шнура в целях безопасности он должен быть заменен в представительстве компании или в специализированной мастерской по ремонту агрегатов KENWOOD.

Если вам нужна помощь в:

- пользовании прибором или
- техобслуживании или ремонте, обратитесь в магазин, в котором вы приобрели прибор.
- Спроектировано и разработано компанией Kenwood, Соединенное Королевство.
- Сделано в Китае.



**ВАЖНАЯ ИНФОРМАЦИЯ ПО
ПРАВИЛЬНОЙ УТИЛИЗАЦИИ
ИЗДЕЛИЯ СОГЛАСНО
ДИРЕКТИВЕ ЕС 2002/96/ЕС.**

По истечении срока службы изделие нельзя выбрасывать как бытовые (городские) отходы. Изделие следует передать в специальный коммунальный пункт раздельного сбора отходов, местное учреждение или в предприятие, оказывающее подобные услуги. Отдельная утилизация бытовых приборов позволяет предотвратить возможные негативные последствия для окружающей среды и здоровья, которыми чревата ненадлежащая утилизация, и позволяет восстановить материалы, входящие в состав изделий, обеспечивая значительную экономию энергии и ресурсов. В качестве напоминания о необходимости отдельной утилизации бытовых приборов на изделие нанесен знак в виде перечеркнутого мусорного бака на колесах.