

**polaris**  
since 1995

Руководство по эксплуатации / Гарантія  
Інструкція з експлуатації / Гарантія  
Пайдалану жөніндегі нұсқау / Кепілдік  
Manual instruction / Guarantee



**PHB 1066AL**

Блендер электрический  
Блендер ручний  
Электрлік блендер  
Hand blender

**Блендер электрический**  
**Модель PHB 1066AL**  
**POLARIS**  
**Руководство по эксплуатации**

Благодарим Вас за выбор продукции, выпускаемой под торговой маркой POLARIS. Наши изделия разработаны в соответствии с высокими требованиями качества, функциональности и дизайна. Мы уверены, что Вы будете довольны приобретением нового изделия от нашей фирмы.

Перед началом эксплуатации прибора внимательно прочитайте данное руководство, в котором содержится важная информация, касающаяся Вашей безопасности, а также рекомендации по правильному использованию прибора и уходу за ним.

Сохраните руководство вместе с гарантийным талоном, кассовым чеком, по возможности, картонной коробкой и упаковочным материалом.

## **Оглавление**

Общие указания по безопасности .....	2
Специальные указания по безопасности данного прибора .....	3
Сфера использования .....	4
Описание прибора .....	4
Комплектация .....	5
Подготовка к работе и использование .....	5
Чистка и уход .....	9
Транспортировка и хранение .....	9
Требования к утилизации .....	9
Поиск и устранение неисправностей .....	9
Технические характеристики .....	10
Правила реализации .....	10
Информация о сертификации .....	10
Гарантийное обязательство .....	12

### **Общие указания по безопасности**

- Прибор предназначен исключительно для использования в быту.
- Прибор должен быть использован только по назначению.
- Каждый раз перед включением прибора осмотрите его. При наличии повреждений прибора или сетевого шнура ни в коем случае не включайте прибор в розетку.
- Данный прибор не предназначен для использования людьми (включая детей), у которых есть физические, нервные или психические отклонения, или недостаток опыта и знаний, за исключением случаев, когда за такими лицами осуществляется надзор или проводится их инструктирование относительно использования данного прибора лицом,

отвечающим за их безопасность. Необходимо осуществлять надзор за детьми с целью недопущения их игр с прибором.

- **Внимание! Не используйте прибор вблизи ванны, раковины или других емкостей, заполненных водой.**
- Включайте прибор только в источник переменного тока (~). Перед включением убедитесь, что прибор рассчитан на напряжение, используемое в сети.
- **Любое ошибочное включение лишает Вас права на гарантийное обслуживание.**
- Перед включением прибора в сеть убедитесь, что он находится в выключенном состоянии.
- Не используйте прибор вне помещения. Предохраняйте прибор от жары, прямых солнечных лучей, ударов об острые углы, влажности (ни в коем случае не погружайте прибор в воду). Не прикасайтесь к прибору влажными руками. При намокании прибора сразу отключите его от сети.
- В случае падения прибора в воду, немедленно отключите его от сети. При этом ни в коем случае не опускайте руки в воду. Перед повторным использованием прибор должен быть проверен квалифицированным специалистом.
- По окончании эксплуатации, при установке или снятии насадок, чистке или поломке прибора всегда отключайте его от сети.
- Не оставляйте работающий прибор без присмотра. Храните прибор в недоступном для детей месте.
- Нельзя переносить прибор, держа его за сетевой провод. Запрещается также отключать прибор от сети, держа его за сетевой провод. При отключении прибора от сети, держитесь за штепсельную вилку.
- После использования никогда не обматывайте провод электропитания вокруг прибора, так как со временем это может привести к излому провода. Всегда гладко расправляйте провод на время хранения.
- Замену шнура могут осуществлять только квалифицированные специалисты - сотрудники сервисного центра. Неквалифицированный ремонт представляет прямую опасность для пользователя.
- Не производите ремонт прибора самостоятельно. Ремонт должен производиться только квалифицированными специалистами сервисного центра.
- Для ремонта прибора могут быть использованы только оригинальные запасные части.
- После окончания срока службы не выбрасывайте прибор вместе с бытовыми отходами. Передайте его в специализированный пункт для дальнейшей утилизации. Этим Вы поможете защитить окружающую среду.

### **Специальные указания по безопасности данного прибора**

- Не оставляйте прибор во время работы без присмотра.
- Отключайте прибор перед сменой принадлежностей или насадок.
- Постоянно следите, чтобы все насадки, были тщательно промыты и стерилизованы.
- Во избежание травм, держите на безопасном расстоянии пальцы рук, волосы, одежду от движущихся частей блендера.
- Не разрешайте использовать прибор без присмотра детям и людям с ограниченными физическими возможностями.
- Не используйте неисправный прибор или насадки.
- Не снимайте крышку прибора до полной остановки ножей.
- Данный прибор не рассчитан на продолжительную работу, поэтому через каждые 30 секунд работы делайте перерыв на 5 минут.

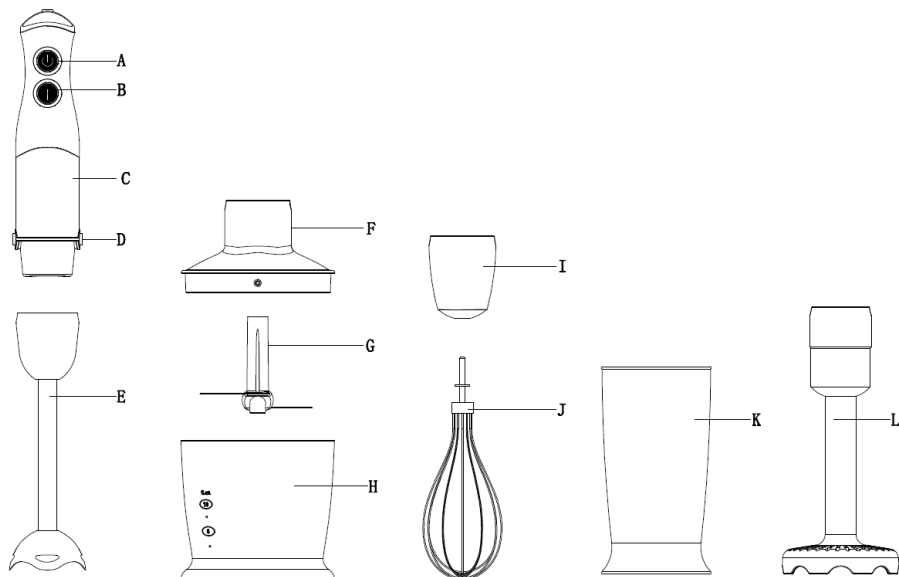
**ВНИМАНИЕ:** Будьте осторожны при удалении ножей во время чистки, острые лезвия!

## Сфера использования

Прибор предназначен исключительно для бытового использования в соответствии с данной Инструкцией. Прибор не предназначен для промышленного использования.

Производитель не несет ответственности за ущерб, возникший в результате неправильного или непредусмотренного настоящей инструкцией использования.

## Описание прибора



### **Ручной блендер**

- A. Кнопка скоростного режима
- B. Кнопка Turbo
- C. Держатель
- D. Защитная блокировка
- E. Блендерная насадка

### **Измельчитель (мясорубка)**

- F. Крышка для чаши резки
- G. Ножи для резки
- H. Чаша для резки

### **Взбиватель**

- I. Переходник венчика
- J. Венчик
- K. стакан для венчика
- L. Картофельная насадка

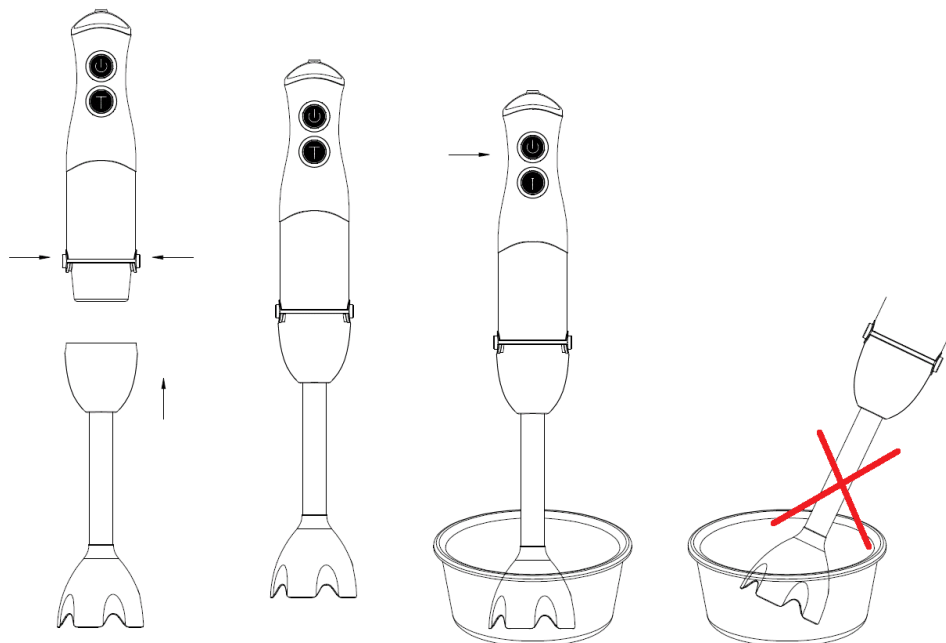
## Комплектация

1. Держатель блендера
2. Блендерная насадка
3. Чаша для резки
4. Крышка для чаши резки
5. Нож для резки
6. Венчик
7. Переходник венчика
8. Насадка для приготовления пюре
9. стакан
10. Инструкция пользователя
11. Список сервисных центров
12. Гарантийный талон

## Подготовка к работе и эксплуатация прибора

- Распакуйте прибор и убедитесь в том, что все его сборочные единицы не повреждены.
- Перед первым употреблением тщательно промойте части прибора, которые будут находиться в контакте с продуктами.

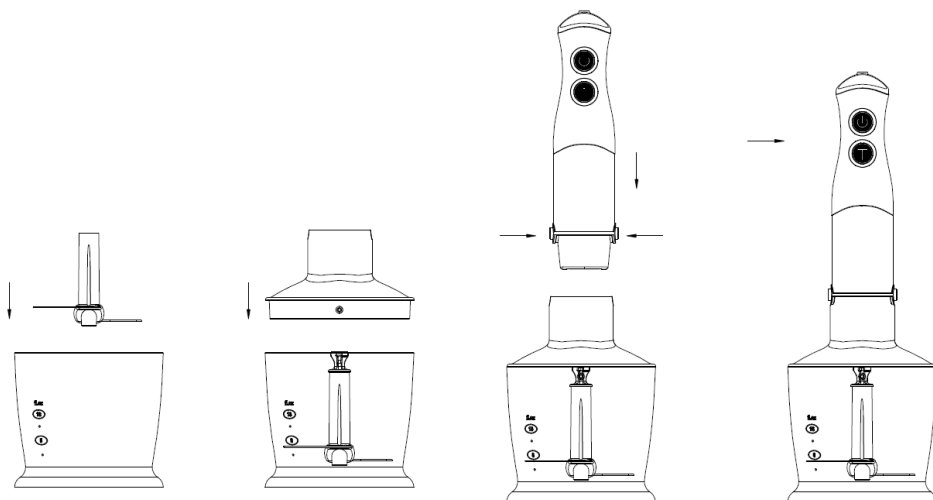
## Использование блендера



Ручной блендер отлично подходит для приготовления соусов, супов-пюре, майонеза, детского питания, а также для приготовления молочных коктейлей.

- Не заполняйте стакан более, чем на 500 мл<sup>3</sup>.
- Наденьте блендерную насадку (Е) с ножами на корпус держателя блендера (С), зафиксируйте его.
- Не включайте прибор с не погруженными в продукт ножами.
- Подсоедините шнур питания к розетке. Опустите блендер в посуду с продуктами (желательно с высокими краями).
- Прочно удерживая блендер, включите его, выбрав необходимую скорость работы (нажмите и удерживайте кнопку включения скорости – А или В). Используйте кнопку Turbo (В) для работы на максимальной мощности.
- По окончании работы выключите блендер, выньте из посуды.
- Отключите шнур питания и демонтируйте съёмный вал с ножами для чистки.

### Использование измельчителя.



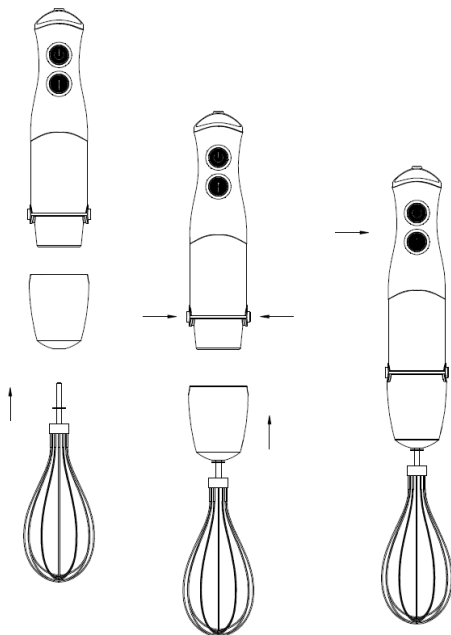
С помощью измельчителя вы можете нарубить вареное мясо, сыр, овощи. Не измельчайте твёрдые продукты такие, как кофе, специи, лед и т.п., это может привести к поломке ножей.

- Удалите кости и нарежьте мясо кусочками 1-2 см<sup>3</sup>.
- Установите съёмные ножи измельчителя (G) на штырь чаши (H).  
**ВНИМАНИЕ: Будьте аккуратны при работе с ножами. Не берите нож за металлическую часть, острые лезвия!**
- Положите продукты в чашу.
- Подсоедините крышку измельчителя (F), поверните и зафиксируйте ее.
- Подсоедините и зафиксируйте держатель блендера (С).
- Придерживая прибор руками, включите его.
- После использования отключите шнур питания и демонтируйте блендер.

Продукт	Количество	Время в сек.
Мясо	200г	10-15
Травы	20г	20
Сыр	150г	15

Хлеб	1 кусок	20
Яйца десяток	2	5
Лук	100г	10

### Использование взбивателя.

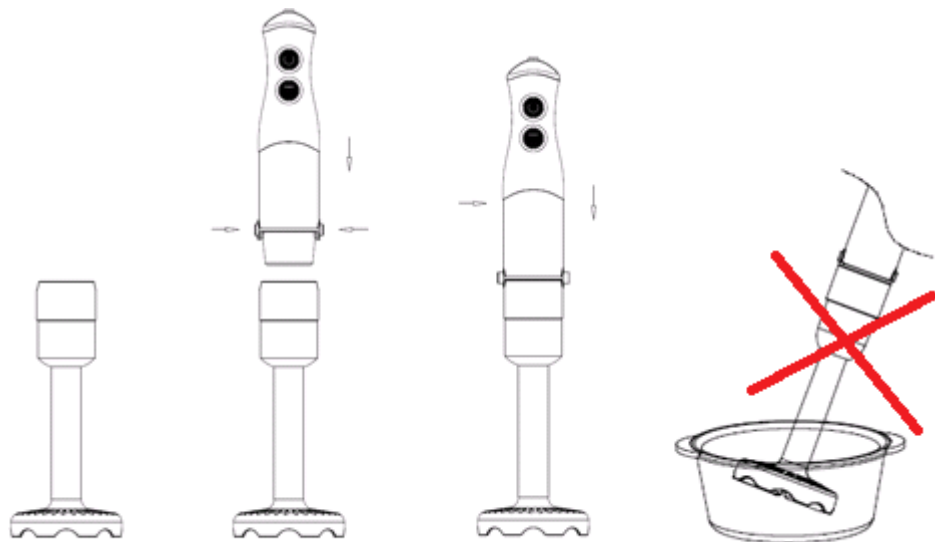


- При взбивании после каждых 30 сек. необходимо делать перерыв на 5 мин.
- С помощью взбивателя можно превратить в густую пену такие продукты как белки, сметана и др. десерты и сладости.
- Во избежание поломки прибора не взбивайте такие густые продукты, как маргарин, сливочное масло и т.д.
- Сборка взбивателя:
  1. Наденьте на держатель (С) переходник венчика (I) и зафиксируйте его. Вставьте венчик (J) в отверстие переходника до щелчка.
  2. В стакан с высокими краями поместите продукты для взбивания. **Запрещается использовать чашу измельчителя для работы с венчиком.**
  3. Прибор готов к эксплуатации.
- Не взбивайте больше 4 яиц или 400 мл сливок.
- Взбиваемая масса не должна быть выше лопаток взбивателя.
- После завершения работы отключите прибор от сети и демонтируйте переходник и венчик для чистки.

### Использование насадки для картофельного пюре.

Идеально подходит для приготовления воздушного и нежного картофельного пюре.

Насадка также может применяться для смешивания других ингредиентов (например, Брюквы, моркови или гороха) после температурной обработки.



#### ВНИМАНИЕ!

Не используйте насадку для картофеля для смешивания ингредиентов в емкостях, стоящих на огне. Перед смешиванием ингредиентов снимите емкость с огня и дождитесь, пока они немного остынут.

-- Не применяйте насадку для смешивания твердых продуктов и ингредиентов, не подвергнутых температурной обработке, поскольку это может привести к повреждению насадки.

-- Запрещается погружать насадку в кипящие жидкости, например, во время приготовления супа.

-- Делайте перерыв между обработками каждой последующей порции продуктов. При взбивании после каждых 30-ти секунд, дайте прибору остыть в течение 5 минут перед дальнейшим использованием.

- Наденьте насадку для пюре (L) на корпус держателя блендера, зафиксируйте его.
- Не включайте прибор с непогруженными в продукт ножами.
- Подсоедините шнур питания к розетке. Опустите блендер в посуду с продуктами (желательно с высокими краями).
- Прочно удерживая блендер, включите его, выбрав необходимую скорость работы (нажмите и удерживайте кнопки включения скорости).
- Используйте кнопку Turbo (B) для работы на максимальной мощности. Регулятор скорости не активен для кнопки Turbo (B).
- По окончании работы выключите блендер, выньте из посуды.
- Отключите шнур питания и демонтируйте съёмную насадку с ножами



## **Чистка и уход**

- Перед чисткой прибора, отключите его от сети.
- Все части прибора, кроме держателя, крышки измельчителя и переходника венчика промойте под струей воды.
- Детали прибора нельзя мыть в посудомоечной машине: это может повредить пластмассовые части.
- Корпус прибора, крышку измельчителя и переходник венчика протрите мягкой влажной тряпочкой.
- Протрите все части сухой салфеткой.
- Соберите прибор и поместите для хранения в сухое место.

## **Транспортировка и хранение**

Транспортирование приборов проводят всеми видами транспорта в крытых транспортных средствах в соответствии с правилами перевозки грузов, действующими на транспорте данного вида и обеспечивающими проведение механизированных погрузочно-разгрузочных работ.

При транспортировании приборов должна быть обеспечена защита от повреждений - сохранность качества изделий и внешнего вида потребительской тары

Транспортирование приборов должно исключать возможность непосредственного воздействия на них атмосферных осадков и агрессивных сред.

Приборы хранятся в закрытом сухом и чистом помещении при температуре окружающего воздуха не ниже плюс 5°С и не выше плюс 40°С с относительной влажностью не выше 70% и отсутствии в окружающей среде пыли, кислотных и других паров, отрицательно влияющих на материалы приборов.

## **Требования по утилизации**

Отходы, образующиеся при утилизации изделий, подлежат обязательному сбору с последующей утилизацией в установленном порядке и в соответствии с действующими требованиями и нормами отраслевой нормативной документации, в том числе в соответствии с СанПиН 2.1.7.1322-03 «Гигиенические требования к размещению и обезвреживанию отходов производства и потребления.»

## **Поиск и устранение неисправностей**

<b>Неисправность</b>	<b>Возможные причины</b>	<b>Способы устранения</b>
При включении в электросеть блендер не работает	Неисправна розетка	Проверьте напряжение в розетке, включив в нее другой прибор
	Поврежден шнур электропитания	Устраняется только специалистами ремонтных мастерских
При работе блендер отключился	Перегрев. Сработала функция автоматического отключения	Выключите блендер из розетки и дайте ему полностью остыть
При измельчении продуктов чувствуется сильная вибрация прибора	Продукты нарезаны слишком крупно	Нарежьте продукты меньшими кусочками

Во время работы появился посторонний запах	Прибор перегрелся	Сократите время непрерывной работы прибора. Увеличьте интервалы между включениями
	Прибор новый, запах исходит от защитного покрытия	Проведите тщательную очистку прибора



**Во избежание риска пожара, поражения электрическим током, получения травмы при использовании вашего прибора, а также его поломки, строго соблюдайте основные меры предосторожности при работе с данным прибором, а также общие указания по безопасности при работе с электроприборами.**

### Технические характеристики

Напряжение: 220 – 240 В.

Частота: ~50 Гц

Номинальная мощность: 600 Вт

Максимальная мощность: 1000 Вт

Вместительность чаши для резки: 500 мл

Класс защиты - II

**Примечание:** Вследствие постоянного процесса внесения изменений и улучшений, между инструкцией и изделием могут наблюдаться некоторые различия. Производитель надеется, что пользователь обратит на это внимание.

RНВ – блендер бытовой электрический торговой марки Polaris.

Информацию о месяце и годе изготовления необходимо смотреть на паспортной табличке на приборе.

### Правила реализации

Правила реализации не установлены.

### Информация о сертификации

Прибор сертифицирован на соответствие нормативным документам РФ.

- Сертификат соответствия № ТС RU С-НК.АГ03.В.17223 серия RU № 0679093
- Срок действия с 11.05.2018 по 10.05.2019 включительно
- Выдан: орган по сертификации продукции ООО "АЛЬСЕНА", место нахождения: 115230, Россия, г. Москва, проезд Хлебозаводский, д. 7, стр. 9, офис 58, адрес места осуществления деятельности: 129626, Россия, г. Москва, улица Мытищинская 3-я, д. 3, стр. 1, квартира/офис/помещение 405, регистрационный номер аттестата аккредитации № РОСС RU.0001.11АГ03, дата регистрации 13.07.2016, номер телефона: +74997068036, адрес электронной почты: [alsena@inbox.ru](mailto:alsena@inbox.ru)

Конструкция прибора соответствует требованиям ТР ТС 004/2011 «О безопасности низковольтного оборудования», а также ТР ТС 020/2011 «Электромагнитная совместимость технических средств».



**Расчетный срок службы изделия:** 3 года

**Гарантийный срок:** 2 года со дня покупки

**Производитель:**

Поларис Корпорейшн Лимитед - POLARIS CORPORATION LIMITED

Блок 1801, 18/F, Джубилие Центр, 46 Глостер Роуд, Ванчай, Гонконг

Unit 1801, 18/F, Jubilee Centre, 46 Gloucester Road, Wanchai, Hong Kong

**Владелец ТЗ Polaris** - Акционерное общество Астрата, Гевербештрассе 5, Хам, Кантон Цуг, 6330, Швейцария.

Owner of TM Polaris - Astrata AG., Gewerbestrasse 5, Cham, canton Zug 6330, Switzerland.

**На заводе:** ШЭНЬЧЖЭНЬ ГЭЙНЕР ЭЛЕКТРИКАЛ АППЛАЙАНСЕС КО., ЛТД - SHENZHEN GAINER ELECTRICAL APPLIANCES CO., LTD

2 Этаж, Здание Е, Промышленная Зона Вэйхуада, № 65, Хуа нинг Вест Роуд,

Синьвэй, ул. Даланг, район Лунхуа, Шэньчжэнь, Китай

2nd Floor, Bld E, Weihuada Industrial Zone, No 65, Hua Ning West Road, Xinwei,

Dalang Street, Longhua District, Shenzhen, China

**Импортер:** ООО "Поларис Инт", 105005, г.Москва, 2-ая Бауманская ул., д.7, стр.5, ком.26

**Уполномоченный представитель в РФ и Белоруссии**

ООО «ДС-Сервис» 109518, г.Москва, Волжский б-р, д.5

Телефон единой справочной службы 8 800 700 11 78

## ГАРАНТИЙНОЕ ОБЯЗАТЕЛЬСТВО

**Изделие: Блендер электрический**

**Модель: PNB 1066AL**

Настоящая гарантия предоставляется изготовителем в дополнение к правам потребителя, установленным действующим законодательством, и ни в коей мере не ограничивает их.

Настоящая гарантия действует в течение 24 месяцев, с даты приобретения изделия, и подразумевает гарантийное обслуживание изделия в случае обнаружения дефектов, связанных с материалами и работой. В этом случае потребитель имеет право, среди прочего, на бесплатный ремонт изделия. Настоящая гарантия действительна при соблюдении следующих условий:

1. Гарантийное обязательство распространяется на все модели, выпускаемые компанией «Polaris Corporation Limited» в странах, где предоставляется гарантийное обслуживание (независимо от места покупки).
2. Изделие приобретается исключительно для личных бытовых нужд. Изделие должно использоваться в строгом соответствии с руководством по эксплуатации с соблюдением правил и требований по безопасности.
3. Обязанности изготовителя по настоящей гарантии исполняются продавцами – уполномоченными дилерами изготовителя и официальными обслуживающими (сервис) центрами. Настоящая гарантия не распространяется на изделия, приобретенные у не уполномоченных изготовителем продавцов, которые самостоятельно отвечают перед потребителем в соответствии с российским законодательством.
4. Настоящая гарантия не распространяется на дефекты изделия, возникшие в результате:
  - Химического, механического или иного воздействия, попадания посторонних предметов, жидкостей, насекомых и продуктов их жизнедеятельности внутрь изделия;
  - Неправильной эксплуатации, заключающейся в использовании изделия не по его прямому назначению, а также установки и эксплуатации изделия с нарушением правил и требований техники безопасности;
  - Износа деталей отделки, ламп, батарей, защитных экранов, накопителей мусора, ремней, щеток и иных деталей с ограниченным сроком использования;
  - Ремонта изделия, произведенного лицами или фирмами, не являющимися авторизованными сервисными центрами\*;
5. Настоящая гарантия действительна по предъявлении вместе с оригиналом настоящего талона, оригиналом товарного чека, выданного продавцом, и изделия, в котором обнаружены дефекты.
6. Настоящая гарантия действительна только для изделий, используемых для личных бытовых нужд, и не распространяется на изделия, которые используются для коммерческих, промышленных или профессиональных целей.

По всем вопросам гарантийного обслуживания изделий POLARIS обращайтесь к Вашему местному официальному продавцу POLARIS.

**В случае обнаружения неисправностей оборудования следует незамедлительно связаться с сервисным центром**

\*Адреса авторизованных обслуживающих центров на сайте Компании: [www.polar.ru](http://www.polar.ru)

Поставщик не несет никакой ответственности за ущерб, связанный с повреждением изделия при транспортировке, в результате некорректного использования, а также в связи с модификацией или самостоятельным ремонтом изделия.

**Блендер електричний  
POLARIS  
Модель PHB PHB 1066AL**

**Інструкція з експлуатації**

Дякуємо Вам за вибір продукції, що випускається під торговельною маркою POLARIS. Наші вироби розроблено відповідно до високих вимог якості, функціональності й дизайну. Ми впевнені, придбавши новий виріб нашої фірми, Ви будете задоволені.

Перед початком експлуатації приладу уважно прочитайте цю інструкцію, в якій міститься важлива інформація, що стосується Вашої безпеки, а також рекомендації з правильного використання приладу й догляду за ним.

Зберігайте інструкцію разом із гарантійним талоном, касовим чеком, а також, якщо це можливо, з картонною коробкою і пакувальним матеріалом.

**Зміст**

Загальні вказівки з безпеки .....	13
Спеціальні вказівки з безпеки цього приладу .....	14
Сфера використання .....	15
Опис приладу .....	15
Комплектація.....	16
Підготовка до роботи та експлуатація приладу .....	16
Чищення та догляд.....	20
Транспортування і зберігання.....	20
Вимоги щодо утилізації .....	20
Пошук та усунення несправностей .....	20
Технічні характеристики.....	21
Інформація про сертифікацію.....	21
ГАРАНТІЙНЕ ЗОБОВ'ЯЗАННЯ .....	23

**Загальні вказівки з безпеки**

- Прилад призначений винятково для побутового використання.
- Прилад повинен використовуватись лише за призначенням.
- Щоразу перед вмиканням приладу огляньте його. При наявності ушкоджень приладу і шнура живлення в жодному разі не вмикайте прилад у розетку.
- Цей прилад не призначений для використання людьми (у тому числі дітьми), у яких наявні фізичні, нервові або психічні відхилення або бракує досвіду і знань, за винятком випадків, коли за такими особами здійснюється нагляд або проводиться їхній інструктаж щодо використання цього приладу особою, відповідальною за їхню безпеку.
- **Увага! Не використовуйте прилад поблизу ванн, рукомийників або інших смістей, заповнених водою.**

- Вмикайте прилад тільки в джерело змінного струму (~). Перед вмиканням переконайтеся, що прилад розрахований на напругу, що використовується в мережі.
- **Будь-яке помилкове вмикання позбавляє Вас права на гарантійне обслуговування.**
- Перед вмиканням приладу в мережу переконайтеся, що він знаходиться у вимкненому стані.
- Не користуйтесь приладом поза приміщеннями. Бережіть прилад від спеки, прямих сонячних променів, ударів об гострі кути, вологи (в жодному разі не занурюйте прилад у воду). Не торкайтеся приладу вологими руками. При намоканні приладу негайно відключіть його від мережі.
- В разі падіння приладу у воду негайно відключіть його від мережі. При цьому в жодному разі не занурюйте руки у воду. Перш ніж надалі використовувати прилад, необхідна його перевірка кваліфікованим спеціалістом.
- Після закінчення експлуатації, а також при встановленні або знятті насадок, чищенні або поломці приладу завжди вимикайте його з мережі.
- Не залишайте прилад працювати без нагляду. Зберігайте прилад в недоступному для дітей місці.
- Не можна переносити прилад, тримаючи його за шнур живлення. Забороняється також відключати прилад від мережі, тримаючи його за шнур живлення. При вимиканні приладу з мережі тримайтеся за штепсельну вилку.
- Після використання ніколи не обмотуйте шнур електроживлення навколо приладу, тому що згодом це може призвести до заламування шнура. Завжди гладко розправляйте шнур на час зберігання.
- Заміну шнура живлення можуть здійснювати тільки кваліфіковані фахівці – співробітники сервісного центру. Некваліфікований ремонт становить пряму небезпеку для користувача.
- Не здійснюйте ремонт приладу самостійно. Ремонт повинен здійснюватися тільки кваліфікованими фахівцями сервісного центру.
- Для ремонту приладу можуть використовуватися тільки оригінальні запасні частини.
- Після завершення терміну експлуатації електроприладу не викидайте його разом зі звичайними побутовими відходами, а передайте в офіційний пункт збору на утилізацію. Таким чином Ви допоможете зберегти довкілля.

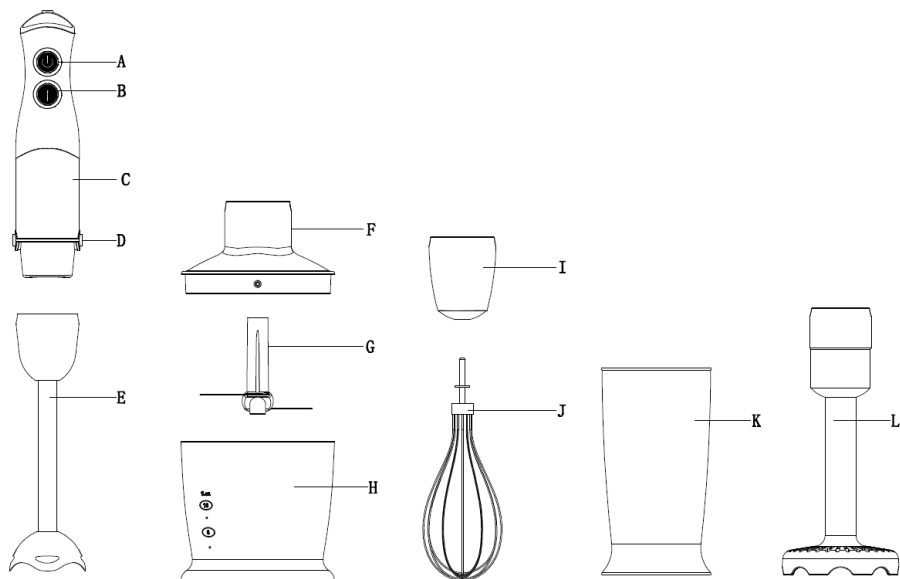
### **Спеціальні вказівки з безпеки цього приладу**

- Не залишайте прилад під час роботи без нагляду.
- Відключайте прилад перед заміною аксесуарів або насадок.
- Постійно стежте, щоб всі насадки, вал і внутрішні частини блендера були ретельно промиті та стерилізовані.
- Щоб уникнути травм, тримайте пальці рук, волосся, одяг на безпечній відстані від рухомих частин блендера.
- Не дозволяйте використовувати прилад без нагляду дітям і людям з обмеженими фізичними можливостями.
- Не використовуйте несправний прилад або насадки.
- Не знімайте кришку приладу до повної зупинки ножів.
- Цей прилад не розрахований на тривалу роботу, тому кожні 30 секунд роботи робіть перерву на 5 хвилин.
- **УВАГА! Будьте обережні при зніманні ножів під час чищення, гострі леза!**

## Сфера використання

Прилад призначений виключно для побутового використання відповідно до цієї Інструкції. Прилад не призначений для промислового використання. Виробник не несе відповідальності за збитки, що виникли в результаті неправильного або не передбаченого цією інструкцією використання.

## Опис приладу



### **Ручний блендер**

- A. Кнопка для швидкісного режиму
- B. Кнопка Turbo
- C. Тримач
- D. Фіксатор-затискач для насадок
- E. Блендерна насадка

### **Подрібнювач (м'ясорубка)**

- F. Кришка чаші подрібнювача
- G. Ножі подрібнювача
- H. Чаша подрібнювача

### **Збивачка**

- I. Перехідник вінчика
- J. Вінчик
- K. Склянка для вінчика
- L. Насадка для приготування картопляного пюре

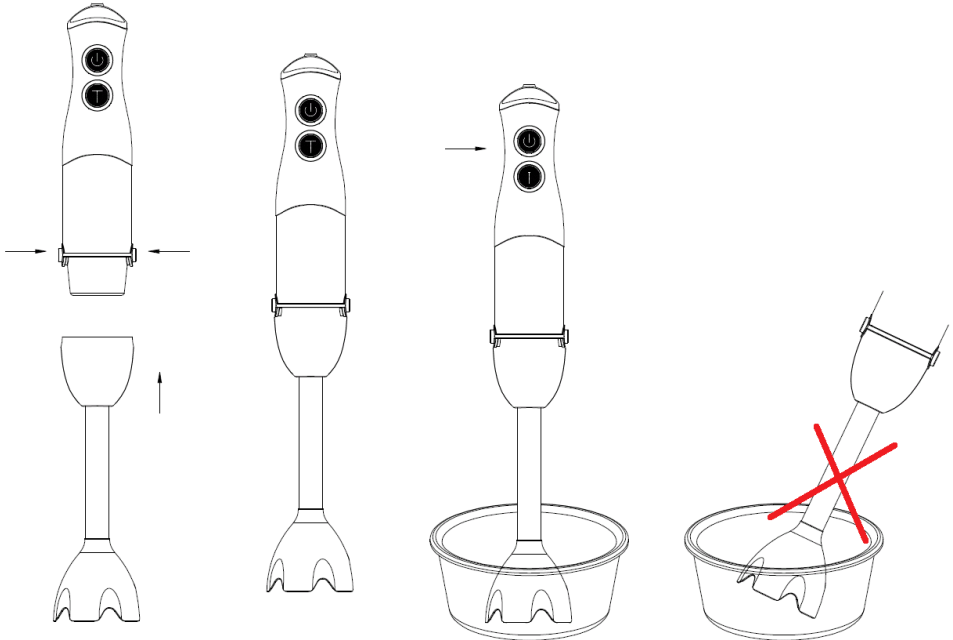
## Комплектація

1. Тримач блендера
2. Блендерна насадка
3. Чаша подрібнювача
4. Кришка чаші подрібнювача
5. Вінчик
6. Перехідник вінчика
7. Ніж подрібнювача
8. Насадка для приготування картопляного пюре
9. Склянка
10. Інструкція користувача
11. Перелік сервісних центрів
12. Гарантійний талон

## Підготовка до роботи та експлуатація приладу

- Розпакуйте прилад і переконайтеся, що всі його складові частини не пошкоджені.
- Перед першим використанням ретельно промийте в теплій воді ті частини приладу, які будуть контактувати з продуктами.

## Використання блендера

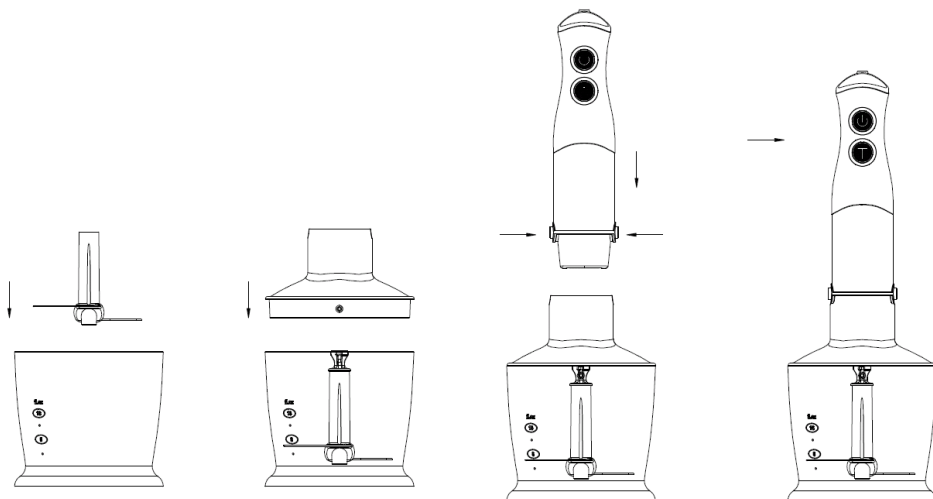




Ручний блендер добре підходить для приготування соусів, супів-пюре, майонезу, дитячого харчування, а також для приготування молочних коктейлів.

- Не заповнюйте склянку більше ніж на 500 мл.
- Надіньте блендерну насадку (Е) на корпус тримача блендера (С) і зафіксуйте її.
- Не вмикайте прилад з ножами, не зануреними в продукт.
- Під'єднайте прилад до мережі. Опустіть блендер у посудину з продуктом (бажано з високими краями).
- Міцно утримуючи блендер, увімкніть його, обравши необхідну швидкість роботи (натисніть і утримуйте кнопку вмикання швидкості – А, В ).
- Використовуйте кнопку Turbo (В) для роботи на максимальній потужності.
- Після закінчення роботи вимкніть блендер, вийміть його з посудини.
- Від'єднайте шнур живлення від мережі та демонтуйте знімний вал з ножами для чищення.

### Використання подрібнювача.



За допомогою подрібнювача ви можете подрібнити варене м'ясо, сир, овочі. Не подрібнюйте тверді продукти такі, як кава, спеції, лід і т.п., тому що це призведе до поломки ножів.

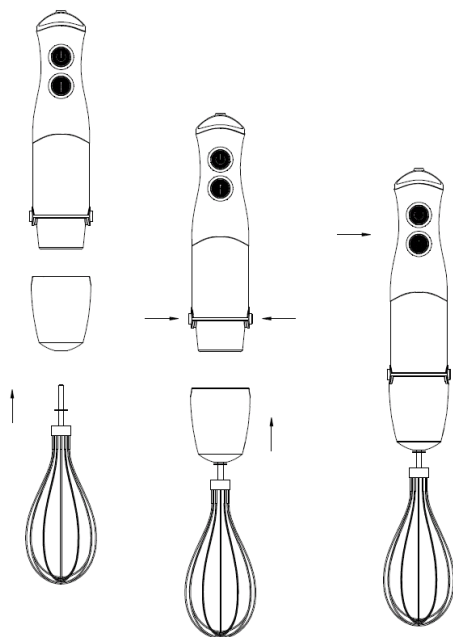
- Видаліть кісточки і наріжте м'ясо шматочками 1- 2 смЗ.
- Встановіть знімні леза подрібнювача на штир чаші.

**УВАГА! Будьте обережні при роботі з ножами. Не беріть ніж за металеву частину, гострі леза!**

- Покладіть продукти в чашу.
- Приєднайте кришку подрібнювача, поверніть і зафіксуйте її.
- Приєднайте тримач, повернувши для фіксації.
- Притримуючи прилад руками, увімкніть його.
- Після використання від'єднайте шнур живлення від мережі та демонтуйте блендер.

Продукт	Кількість	Час, сек.
М'ясо	200 г	10-15
Трави	20 г	20
Сир	150 г	15
Хліб	1 шматок	20
Яйця в круту	2	5
Цибуля	100 г	10

### Використання збивачки.



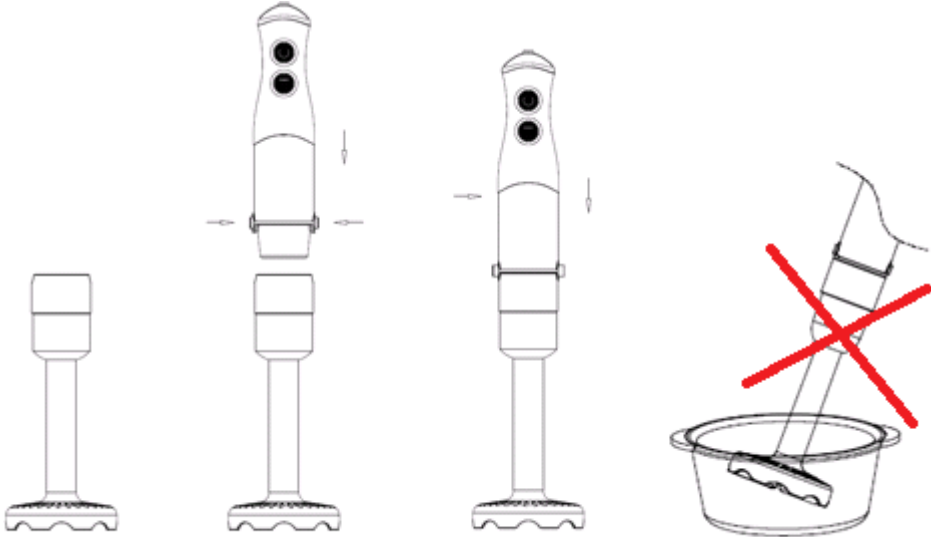
- При збиванні після кожних 30 сек. необхідно робити перерву на 5 хв.
- За допомогою збивачки можна перетворити в густу піну такі продукти як білки, сметана та ін. для приготування десертів і солодощів.
- Щоб уникнути поломки приладу не збивайте такі густі продукти, як маргарин, вершкове масло і т.ін.
- Монтаж збивачки:
  1. Встановіть на тримач (С) перехідник вінчика (І) до фіксації. Вставте вінчик (J) у отвір перехідника до характерного звуку клацання.

2. У посудину з високими краями помістіть продукти для збивання.  
Забароняється використовувати чашу подрібнювача для роботи з вінчиком.

3. Прилад готовий до експлуатації.

- Не збивайте більше 4 яєць або 400 мл вершків.
- Маса, що збивається, не повинна бути вище лопаток збивачки.
- Після завершення роботи від'єднайте прилад від мережі і демонтуйте перехідник та вінчик для чищення.

### Використання насадки для картопляного пюре.



Ідеально підходить для приготування легкого та ніжного картопляного пюре.

Насадка також може застосовуватися для змішування інших інгредієнтів (наприклад, брукви, моркви чи гороху) після термічної обробки.

#### УВАГА!

Не використовуйте насадку для приготування картопляного пюре для змішування інгредієнтів в емностях, які стоять на вогні. Перед змішуванням інгредієнтів зніміть емність з вогню та дочекайтесь, доки вони трохи охолонуть.

-- Не застосовуйте насадку для змішування твердих продуктів та інгредієнтів, які не пройшли термічну обробку, оскільки це може стати причиною пошкодження насадки.

- - Забароняється занурювати насадку в кип'ячі рідини, наприклад, під час приготування супу.

-- Робіть перерви між оброблюваннями кожної наступної порції продуктів. Під час збивання після кожних 30 сек. роботи, необхідно дати приладу охолонути протягом 5 хвилин перед подальшим використанням.

- Надіньте блендерну насадку (L) з ножами на корпус держака блендера, зафіксуйте його.
- Не вмикайте прилад з не зануреними в продукти ножами.

- Підключіть шнур живлення до розетки. Опустіть блендер в посуд з продуктами (бажано з високими краями).
- Міцно тримаючи блендер, увімкніть його, вибравши необхідну швидкість роботи (натисніть і утримуйте кнопку вмикання швидкості).
- Використовуйте кнопку Turbo (B) для роботи при максимальній потужності. Регулятор швидкості не активний для кнопки Turbo (B).
- Після закінчення роботи вимкніть блендер, вийміть його з посуду.
- Відключіть шнур живлення та демонтуйте насадку, що знімається, з ножами для того, щоб провести чищення.

### **Чищення та догляд**

- Перед чищенням приладу від'єднайте його від мережі.
- Всі частини приладу, крім корпусу, кришки подрібнювача та перехідника вінчика, промийте під струменем води. **Не допускайте контакту тримача з водою.**
- Кришку подрібнювача та перехідник вінчика протріть м'якою вологою ганчіркою.
- Не рекомендується мити блендерну насадку, склянку та вінчик у посудомийній машині: це може пошкодити пластмасові частини.
- Протріть всі частини сухою серветкою.
- Зберіть прилад і поставте для зберігання в сухе місце.

### **Транспортування і зберігання**

Транспортування приладів здійснюється всіма видами транспорту в критих транспортних засобах відповідно до правил перевезення вантажів, що діють на транспорті конкретного виду, та забезпечують проведення механізованих вантажно-розвантажувальних робіт.

Під час транспортування приладів, необхідно забезпечити захист від пошкодження - збереження якості виробу та зовнішнього виду споживчої тари.

Під час транспортування приладів, вони не повинні потрапляти під безпосередній вплив атмосферних осадів і агресивних середовищ.

Прилади слід зберігати в закритому сухому та чистому приміщенні при температурі повітря не нижче плюс 5°C і не вище плюс 40°C та відносній вологості не вище 70% за відсутності навколо пилу, парів кислот та інших речовин, що негативно впливають на матеріали з яких виготовлено прилади.

### **Вимоги щодо утилізації**

Відходи, що утворюються під час утилізації виробів, підлягають обов'язковому збору для подальшої утилізації в установленому порядку та відповідно до чинних вимог і норм галузевої нормативної документації, в тому числі відповідно до СанПин 2.1.7.1322-03 «Гігієнічні вимоги щодо розміщення і знешкодження відходів виробництва та споживання.»

### **Пошук та усунення несправностей**

<b>Несправність</b>	<b>Можливі причини</b>	<b>Способи усунення</b>
	Несправна мережева розетка	Перевірте напругу в розетці, під'єднавши до неї інший прилад

При під'єднанні до електромережі блендер не працює	Пошкоджений шнур електроживлення	Усунення несправності повинно здійснювати тільки спеціалістами ремонтних майстерень
Під час роботи блендер вимкнувся	Перегрів. Спрацювала функція автоматичного вимкнення	Від'єднайте блендер від розетки та дайте йому повністю охолонути
Під час подрібнення продуктів відчувається сильна вібрація приладу	Продукти нарізані надто великими кусками	Наріжте продукти дрібнішими кусочками
Під час роботи відчувається сторонній запах	Прилад перегрівся	Зменште час безперервної роботи приладу. Збільште інтервали між увімкненнями
	Прилад новий, джерелом запаху може бути захисне покриття	Здійсніть ретельне чищення приладу



Щоб уникнути ризику виникнення пожежі, ураження електричним струмом, отримання травм під час використання вашого приладу, а також його поломки, суворо дотримуйтеся основних мір безпеки при роботі з цим приладом, а також загальних вказівок з техніки безпеки при роботі з електроприладами.

### Технічні характеристики

Напруга: 220 - 240 В  
Частота: ~50 Гц  
Номинальна потужність: 600 Вт  
Максимальна потужність: 1000 Вт  
Місткість: 500 мл  
Клас захисту – II

**Примітка:** Внаслідок постійного процесу внесення змін і вдосконалень, між інструкцією і виробом можуть спостерігатися деякі розходження. Виробник сподівається, що користувач зверне на це увагу.

RHB – блендер побутовий електричний торгової марки Polaris

Інформацію про місяць і рік виготовлення необхідно дивитися в паспортній табличці на приладі.

### Інформація про сертифікацію



Розрахунковий строк служби виробу:  
Гарантійний строк:

3 роки  
2 року від дня покупки

**Правила реалізації не встановлені.**

**Виробник:**

**POLARIS CORPORATION LIMITED**

Unit 1801, 18/F, Jubilee Centre, 46 Gloucester Road, Wanchai, Hong Kong

**Власник ТМ Polaris** - Astrata AG., Gewerbestrasse 5, Cham, canton Zug 6330, Switzerland.

## ГАРАНТІЙНЕ ЗОБОВ'ЯЗАННЯ

Виріб: **Блендер електричний**

Модель: **RНВ 1066AL**

Ця гарантія надається виробником як додаток до прав споживача, встановлених чинним законодавством Російської Федерації і жодним чином не обмежує їх.

Ця гарантія діє протягом 24 місяців з дати придбання виробу і забезпечує гарантійне обслуговування виробу у випадку виявлення дефектів, пов'язаних з матеріалами та роботою. У цьому випадку споживач має право і на безкоштовний ремонт виробу. Ця гарантія дійсна при дотриманні наступних умов:

1. Гарантійне зобов'язання поширюється на всі моделі, що випускаються компанією «Polaris Corporation Limited» у країнах, де надається гарантійне обслуговування (незалежно від місця покупки).
2. Виріб повинен бути придбаний винятково для особистих побутових потреб. Виріб повинен використовуватися в суворій відповідності до інструкції з експлуатації, з дотриманням правил та вимог безпеки.
3. Обов'язки виробника за цією гарантією виконуються продавцями - вповноваженими дилерами виробника й офіційними центрами обслуговування (сервісу). Ця гарантія не поширюється на вироби, придбані в продавців, які не уповноважені виробником. Вони самостійно відповідають перед споживачем відповідно до російського законодавства.
4. Ця гарантія не поширюється на дефекти виробу, що виникли в результаті наступних дій:
  - Хімічного, механічного або іншого впливу, потрапляння сторонніх предметів, рідин, комах та продуктів їх життєдіяльності всередину виробу;
  - Неправильної експлуатації, що полягає у використанні виробу не за його прямим призначенням, а також встановлення та експлуатації виробу з порушенням правил і вимог техніки безпеки;
  - Зносу деталей оздоблення, ламп, батарей, захисних екранів, накопичувачів сміття, ременів, щіток та інших деталей з обмеженим терміном використання;
  - Ремонту виробу, здійсненого особами або фірмами, що не є авторизованими сервісними центрами \*;
5. Ця гарантія дійсна, якщо пред'явлена разом із оригіналом справжнього талона, оригіналом товарного чека, виданого продавцем, і виробу, в якому виявлено дефекти.
6. Ця гарантія дійсна тільки для виробів, що використовуються для особистих побутових потреб, і не поширюється на вироби, які використовуються для комерційних, промислових або професійних цілей.

З усіх питань гарантійного обслуговування виробів POLARIS звертайтеся до Вашого місцевого офіційного продавця POLARIS.

**У разі виявлення несправностей обладнання слід негайно звернутися до сервісного центру.**

\*Адреси авторизованих центрів обслуговування на сайті Компанії: [www.polar.ru](http://www.polar.ru)

Постачальник не несе ніякої відповідальності за збитки, пов'язані з пошкодженням приладу під час його транспортування, в результаті некоректного використання, а також у зв'язку з модифікацією або самостійним ремонтом приладу.

**Электрлік блендер  
Моделі РНВРНВ 1066АL  
POLARIS**

**Пайдалану жөніндегі нұсқаулық**

POLARIS сауда белгісімен шығатын өнімді таңдағаныңыз үшін алғыс білдіреміз. Біздің бұйымдар сапа, функционалдық және дизайнға қойылатын жоғары талаптарға сәйкес жасалған. Біздің фирмадан жаңа бұйым алғаныңызға риза болатыныңызға сенімдіміз.

Құралды пайдаланбас бұрын осы нұсқаулықпен мұқият танысыңыз, онда Сіздің қауіпсіздігіңізге қатысты маңызды ақпарат бар, сондай-ақ, құралды дұрыс пайдалану мен күтуге қатысты кеңестер берілген.

Нұсқаулықты кепілдік талонымен, кассалық чекпен бірге, мүмкіндігінше, картон қорапта және орама материалымен бірге сақтаңыз.

**Мазмұны**

Қауіпсіздік жөніндегі жалпы нұсқаулар .....	24
Осы құралдың қауіпсіздігі жөніндегі арнайы нұсқаулар .....	25
Пайдалану саласы .....	26
Құралдың сипаттамасы .....	26
Жинақталуы .....	27
Жұмысқа дайындау және пайдалану.....	27
Тазарту және күтім .....	31
Сақтау және тасымалдау жөніндегі шарт .....	31
Қалдықтарды кәдеге жарату жөніндегі талаптар .....	31
Ақауларды іздестіру және оларды жою тәсілдері.....	31
Техникалық сипаттамасы.....	32
Сертификаттау туралы ақпарат .....	32
Кепілдік міндеттеме .....	34

**Қауіпсіздік жөніндегі жалпы нұсқаулар**

- Құрал тек қана тұрмыста пайдалануға арналған.
- Құралды тек мақсаты бойынша ғана пайдаланады.
- Әр жолы құралды қоспас бұрын оны қарап шығыңыз. Құралдың және желілік сымның ақауы болса, құралды розеткаға қосуға мүлдем болмайды.
- Құралды балалар және мүмкіндігі шектеулі жандар тікелей қадағалау және бақылау жүзеге асырылғанда ғана пайдалана алады.
- **Назар аударыңыз! Құралды ванна, шұңғылша немесе сумен толтырылған басқа ыдыстардың қасында пайдалануға болмайды.**
- Құралды тек қана ауыспалы тоқ көзіне ғана қосыңыз (~). Қоспас бұрын, құралдың желіде қолданылатын кернеуге арналғанына көз жеткізіңіз.



- Кез келген ақау бола тұра құралды іске қосу Сізді кепілдікті қызмет көрсету құқығынан айырады.
- Құралды желіге қоспас бұрын, оның сөндірулі екендігіне көз жеткізіңіз.
- Құралды бөлмежайдан тысқары жерде пайдаланбаңыз. Құралды ыстықтан, тікелей күн сәулесінен, сүйір бұрыштарға соғылудан, ылғалданудан сақтаңыз (ешқашан құралды суға батырмаңыз). Құралды дымқыл қолыңызбен ұстамаңыз. Құрал суланған жағдайда бірден желіден ажыратыңыз.
- Құрал суға түсіп кеткен жағдайда оны бірден желіден ажыратыңыз. Осы кезде қолыңызды суға салмаңыз. Қайта қолданар алдында құралды білікті маман тексеруі керек.
- Пайдаланып болған соң, қондырмаларды орнату немесе алу кезінде, құралды тазалағанда немесе сынған кезде оны үнемі желіден ажыратыңыз.
- Құралды қараусыз қалдырмаңыз. Құралды балалардың қолы жетпейтін жерде сақтаңыз.
- Құралды желілік сымнан ұстап тасымалдауға болмайды. Сондай-ақ, желілік сымнан ұстап құралды желіден ажыратуға тыйым салынады. Құралды желіден ажырату кезінде штепсель ашадан ұстаңыз.
- Пайдаланып болғаннан кейін, электрмен қоректендіру сымнан құралды айналдыра орауға болмайды, себебі, уақыт өте келе бұл сымның үзілуіне әкеп соғуы мүмкін. Қашанда сақтау үшін сымды жақсылап тарқатыңыз.
- Сымды тек қана білікті мамандар – қызмет көрсету орталығының қызметкерлері ғана ауыстыра алады. Біліктілігі жоқ тұлға тарапынан жасалған жөндеу қолданушыны қауіп-қатерге ұшыратуы мүмкін.
- Құралды өз бетіңізбен жөндеуге болмайды. Жөндеуді қызмет көрсету орталығының білікті мамандары ғана жүзеге асыруы керек.
- Құралды жөндеу үшін тек қана түпнұсқа қосалқы бөлшектер пайдаланылады.
- Құралды жөндеу үшін тек қана түпнұсқа қосалқы бөлшектер пайдаланылады.
- Пайдалану мерзімі аяқталғаннан кейін құрылғыны басқа да тұрмыстық қалдықтармен бірге тастамай, жоятын ресми орынға өткізіңіз.
- Сөйтіп, Сіз қоршаған ортаны сақтауға көмектесесіз.

### **Осы құралдың қауіпсіздігі жөніндегі арнайы нұсқаулар**

- Құралды жұмыс кезінде қараусыз қалдырмаңыз.
- Керек-жарақтарын немесе қондырмаларды ауыстырар алдында құралды сөндіріңіз.
- Қондырмалардың барлығы, блендердің білігі мен ішкі бөлшектерінің мұқият жуылып, стерилденгенін ұдайы қадағалаңыз.
- Жарақат алмас үшін, саусақтарды, шашыңызды, киімді блендердің қозғалатын бөлшектерінен қауіпсіз қашықтықта ұстаңыз.
- Балалар мен мүмкіндігі шектеулі жандардың бақылаусыз құралды пайдалануына рұқсат епепіз.
- Ақауы бар құралды немесе қондырманы ешқашан пайдаланбаңыз.
- Пышақтар толығымен тоқтағанша құралдың қақпағын ешқашан ашпаңыз.
- Бұл құрал ұзақ уақыттай жұмыс істеуге арналмаған, сондықтан, жұмыстың әрбір 5 мин. кейін 30 сек. үзіліс жасаңыз.

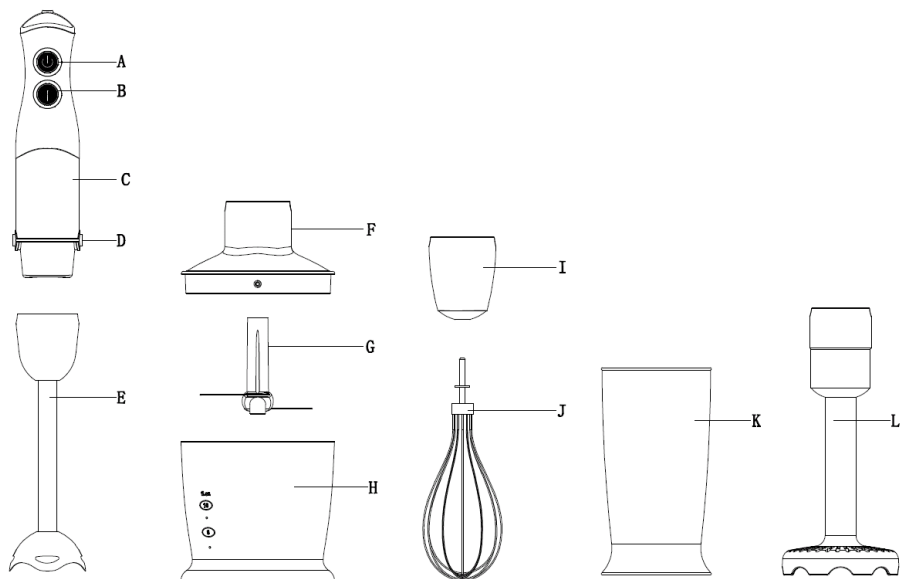
**НАЗАР АУДАРЫҢЫЗ:**Тазалау кезінде пышақтарды алғанда абай болыңыз,жүздері өткір!

## Пайдалану саласы

Құрал осы Нұсқаулыққа сәйкес, тек қана тұрмыста қолдануға арналған. Құралды өнеркәсіптік мақсатта пайдалануға болмайды.

Өндіруші осы нұсқауда қарастырылмаған немесе дұрыс пайдаланбаған жағдайдың нәтижесінде туындаған залал үшін жауапты емес.

## Құралдың сипаттамасы



### **Қол блендері**

- A. Жылдамдық режиміне арналған тетік
- B. Turbo тетігі
- C. Ұстағыш
- D. Қондырмаларға арналған бекітпе-қысқыш
- E. Блендердің қондырмасы

### **Үгіткіш (еттартқыш)**

- F. Кесуге арналған тостақтың қақпағы
- G. Кесуге арналған пышақтар
- H. Кесуге арналған тостак

### **Көпіршіткіш**

- I. Езгіштің өткізгіші
- J. Езгіш
- K. Езгішке арналған стақан
- L. Картоп езбесін дайындауға арналған қондырмасы

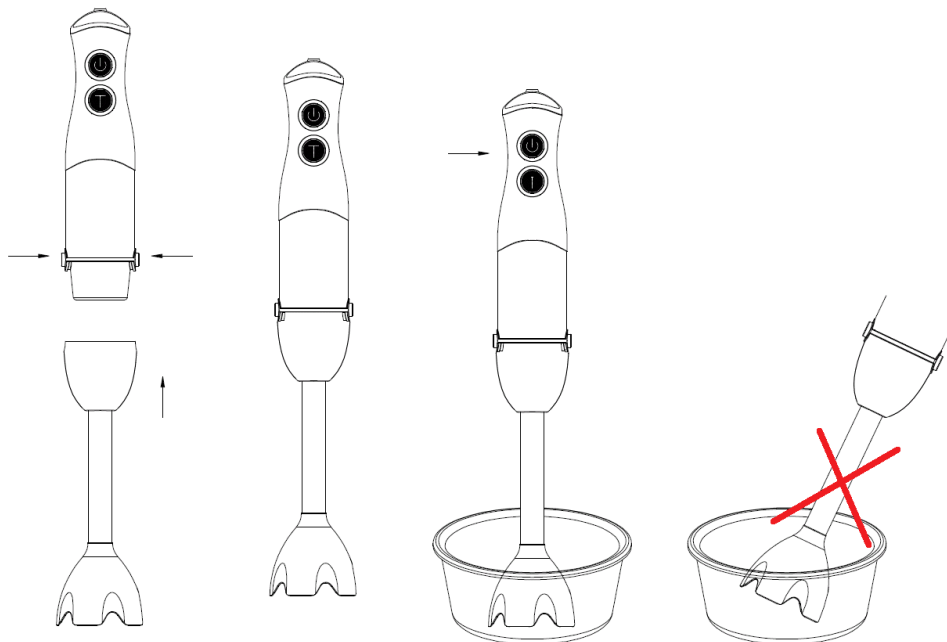
## Жинақталуы

1. Блендердің ұстағышы
2. Блендердің қондырмасы
3. Кесуге арналған тостак
4. Кесуге арналған тостактың қақпағы
5. Езгіш
6. Езгіштің өткізгіші
7. Кесуге арналған пышақ
8. Картоп езбесін дайындауға арналған қондырғыш
9. Стақан
10. Пайдаланушының нұсқаулығы
11. Қызмет көрсету орталықтарының тізімі
12. Кепілдік талон

## Жұмысқа дайындау және құралды пайдалану

- Құралдың орамасын ашып, жинақталатын бірліктерінің ақаулы еместігіне көз жеткізіңіз.
- Алғаш рет пайдаланар алдында құралдың тағаммен жанасатын барлық бөлшектерін мұқият жуыңыз.

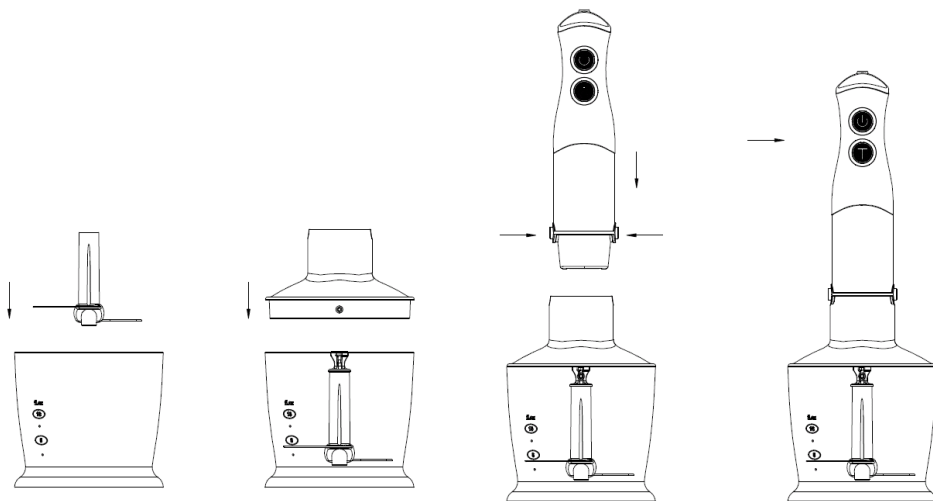
## **Блендерді пайдалану**



Қол блендері соустар, сорпа-езбелер, майонез, балалар тағамын әзірлеуге, сондай-ақ, сүт коктейльдерін дайындау кезінде өте қолайлы.

- Кесуге арналған тостақты 500 мл3 артық толтырмаңыз.
  - Пышақтары бар блендердің кондырмасын (Е) блендерді ұстағыштың (С) сыртқы бетін кигізіп, бекітіңіз.
  - Пышақтар өнімге түсірілмейінше құралды қоспаңыз.
  - Розеткаға қосыңыз. Блендерді ыдысқа салыңыз (ернеуінің биік болғаны дұрыс).
2. Блендерді мықтап ұстап тұрып, қажетті жұмыс жылдамдығын таңдап – А, В (жылдамдық қосатын тетікті басып тұрыңыз), қосыңыз.
- Максималды қуаттылықпен жұмыс істеу үшін Turbo (В) тетігін пайдаланыңыз. Жылдамдықты реттегіш Turbo (В) тетігі үшін белсенді емес.
  - Жұмыс аяқталғаннан кейін блендерді сөндіріп, ыдыстан алыңыз.
  - Қоректендіру сымын сөндіріп, тазартуға арналған пышақтары бар алынбалы кондырманы бөлшектеңіз.

### Үгіткішті пайдалану.

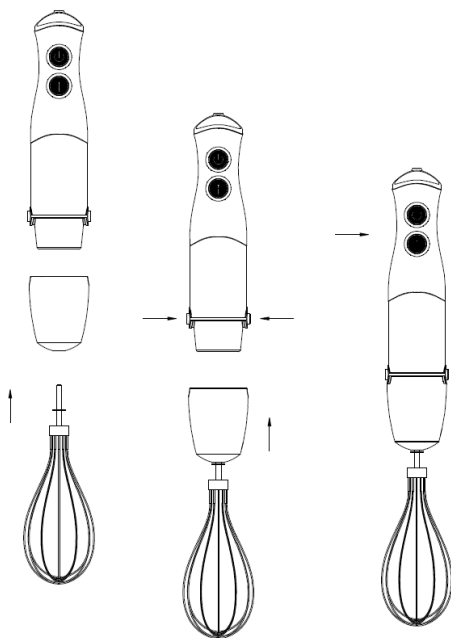


Үгіткіштің көмегімен бұқтырылған етті, ірімшікті, көкөністерді турай аласыз. Кофе, дәмдеуіштер, мұз және т.б. қатты өнімдерді үгітпеңіз, өйткені олар пышақтарды сындыруы мүмкін.

- Сүйектерден тазалап, етті 1-2 см3 етіп кесіңіз.
  - Үгіткіштің алынбалы жүзін тостағанның қадалығына орнатыңыз.
- НАЗАР АУДАРЫҢЫЗ: Пышақпен жұмыс жасау барысында абай болыңыз. Пышақтың металл бөлігінен ұстамаңыз, жүздері өткір!**
- Өнімдерді тостағанға салыңыз.
  - Үгіткіштің қақпағын жалғаңыз, бұраңыз және бекітіңіз.
  - Блендер ұстағышты жалғап, бекітіңіз.
  - Құралды қолмен ұстап тұрып, оны қосыңыз.
  - Қолданып болған соң, қоректендіру сымын өшіріңіз және блендерді бөлшектеңіз.

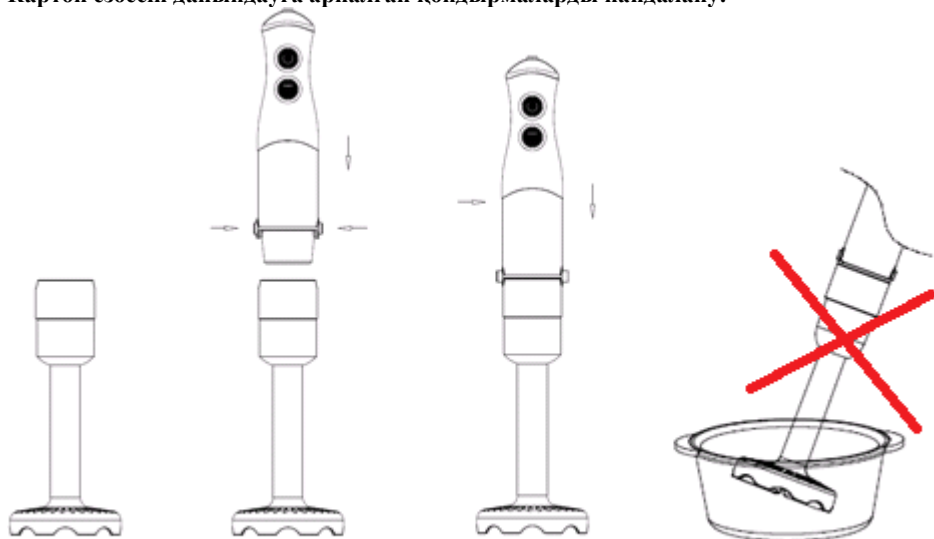
Өнім	Саны	Секундтық уақыт
Ет	200г	10-15
Шөптер	20г	20
Ірімшік	150г	15
Нан	1 кесек	20
Он дана жұмыртка	2	5
Пияз	100г	10

### Көпіршіткішті қолдану.



- Көпіршіту кезінде әр 5 мин. кейін 30 сек. үзіліс жасап тұру қажет.
- Көпіршіткіштің көмегімен ақуыздар, қаймақ және басқа да десерттер мен тәттілерді қою көбікке айналдыруға болады.
- Құралдың сынуына жол бермес үшін маргарин, сары май сияқты қою өнімдерді көпіршітпеңіз.
- Көпіршіткішті құрастыру:
  1. Ұстағышқа (С) езгіштің өткізгішін (I) кигізіп, бекіту үшін бұраңыз. Езгішті (J) өткізгіштің сыңалауына сырт еткен дыбысқа дейін орнатыңыз.
  2. Ернеуі жоғары ыдысқа көпіршітуге арналған өнімдерді салыңыз.
  3. Үгіткіштің тостағын езгішпен жұмыс үшін пайдалануға болмайды.
  4. Құрал пайдалануға дайын.
- жұмыртқадан немесе 400 мл қаймақтан артық көпіршітпеңіз.
- Көпіршітетін масса көпіршіткіштің қалақшаларынан жоғары болмауы тиіс.
- Жұмыс аяқталғаннан кейін құралды желіден ажыратыңыз және кептіру үшін бөлшектеңіз.

## Картоп езбесін дайындауға арналған қондырмаларды пайдалану.



Жеңіл және жұмсақ картоп езбесін дайындау үшін осындай қондырмалар мінсіз жарайды. Бұл қондырманы басқа да ингредиенттерді (мысалы, тарна, сәбіз немесе асбұршақ) температуралық өңдеуден өткеннен кейін араластыру үшін қолдануға болады.

### НАЗАР АУДАРЫҢЫЗ!

Картоп езбесіне арналған қондырманы отта тұрған сыйымдылықтың ішіндегі ингредиенттерді араластыру үшін қолданбаңыз. Ингредиенттерді араластырудан бұрын, алдымен сыйымдылықты оттан алып тастаңыз, содан кейін сыйымдылықтағы ингредиенттердің суығанын күтіңіз.

-- Қондырманы температуралық өңдеуден өтпеген, сондай-ақ, қатты өнімдері мен ингредиенттерді араластыру үшін қоладанбаңыз, кері жағдайда бұл қондырманың бұзылуына әкеліп соғады.

- - Қондырманы қайнаған сұйықтықтың ішіне салуға болмайды, мысалы, сорпа тағамын дайындап жатқан кезде.

-- Әр өнім порцияларын өңдеу кезінде үзіліс жасап отырыңыз. Көпіршіту кезінде құралды келесі қолданар алдында суыту үшін әр 5 мин. кейін 30 сек. үзіліс жасап тұру қажет.

- Пышақтары бар блендердің қондырмасын (L) блендер ұстағышының сыртқы бетіне кигізіп, бекітіңіз.
- Пышақтар өнімге түсірілмейінше құралды қоспаңыз.
- Құралдың желілік сымын розеткаға қосыңыз. Блендерді ыдысқа салыңыз (ернеуінің биік болғаны дұрыс).
- Жұмыстың қажетті жылдамдығын таңдап (жылдамдықты қосу батырмасын басып, тұстап тұрыңыз), блендерді берік ұстап тұрып, оны іске қосыңыз.
- Максималды қуаттылықпен жұмыс істеу үшін Turbo (B) тетігін пайдаланыңыз. Жылдамдықты реттеуіш тетігі Turbo (B) тетігі үшін белсенді емес.

- Жұмыс аяқталғаннан кейін блендерді сөндіріп, ыдыстан шығарып алыңыз.
- Құралдың коректендіру сымын желіден ажыратып, тазартуға арналған пышақтары бар қондырманы бөлшектеңіз.

### **Тазарту және күтім**

- Тазалар алдында құралды желіден ажыратыңыз.
- Құралдың сыртқы бетін, үгіткіштің қақпағын, өзгіштің жалғастырғышын қоспағанда, құралдың барлық бөліктерін су ағысының астына қойып жуыңыз. **Ұстағышқа су тимеуін қадағалаңыз.**
- Үгіткіштің қақпағын және өзгіштің жалғастырғышын жұмсақ дымқыл сүлгімен сүртіңіз.
- Блендер қондырмаларды, стақанды және өзгішті ыдыс жуғыш машинада жууға болмайды: бұл пластмасса бөлшектерді бүлдіруі мүмкін.
- Картоп езбесін дайындауға арналған қондырманы су ағысының астына қойып жуыңыз немесе ұзын түгі бар ыдыс жууға арналған қылшақты қолданыңыз.
- Барлық бөлшектерді құрғақ сүлгімен сүртіңіз.
- Құралдың барлық бөлшектерін жинап қойыңыз және оны сақтау үшін құрғақ жерге қойыңыз.

### **САҚТАУ ЖӘНЕ ТАСЫМАЛДАУ ЖӨНІНДЕГІ ШАРТ**

Құралдарды тасымалданатын көлік түрінде әрекет ететін, механикаландырылған жүк тиеу-түсіру жұмыстарын қамтамасыз ететін жүкті тасымалдау ережелеріне сәйкес жабық көлік құралдарының кез келген түрінде тасымалдайды.

Құралдарды тасымалдау барысында бүлінуден сақтау әрекеті қамтамасыз етілуі тиіс – бұйым сапасы мен тұтынушы құралының сыртқы түрін сақтау.

Құралдарды тасымалдау барысында оларды тікелей атмосфералық жауынның түсуінен, агрессивті ортадан сақтау қажет.

Құралдар қоршаған ауа температурасы плюс 40°C -тан аспайтын және 5°C-тан кем емес, салыстырмалы ылғалдығы 70%-дан жоғары емес, қышқылды және электрлі құралдар материалдарына теріс әсер ететін өзге де будың, шаңның болмауы жағдайында жабық, құрғақ әрі таза бөлмежайда сақталуы тиіс.

### **ҚАЛДЫҚТАРДЫ КӘДЕГЕ ЖАРАТУ БОЙЫНША ТАЛАПТАР**

Бұйымды кәдеге жарату барысында пайда болатын қалдықтар белгіленген тәртіппен және салалық нормативті құжаттар, соның ішінде «Өндіріс пен тұтыну қалдықтарын орналастыру мен залалсыздандыру бойынша гигиеналық талаптар» Санитарлық ережелер мен нормаларға 2.1.7.1322-03 сәйкес кәдеге жарату үшін міндетті түрде жиналуы тиіс.

### **АҚАУЛАРДЫ ІЗДЕУ ЖӘНЕ ОЛАРДЫ ЖОЮ**

<b>Ақау</b>	<b>Мүмкін себебі</b>	<b>Шешу тәсілі</b>
Құралды электр желісіне қосу барысында блендер жұмыс жасамайды.	Розетка бүлінген.	Розеткаға өзге құралды қосу арқылы кернеуді тексеріңіз.
	Электр коректендіру сымы зақымдалған.	Жөндеу шеберханаларының мамандары ғана бұл ақауды жоя алады.

Жұмыс барысында блендер сөніп қалды.	Құрал қызып кетті. Автоматты түрде сөну функциясы қосылды.	Блендерді розеткадан ажыратыңыз және оның толық сууын күтіңіз.
Өнімдерді ұсақтау барысында құралдың дірілі қатты.	Өнімдер тым ірі етіп кесілген.	Өнімдерді кіші етіп кесіңіз.
Жұмыс барысында бөгде иіс пайда болды.	Құрал қызып кетті.	Құралдың үздіксіз жұмыс жасау уақытысын қысқартыңыз. Құралды қосу аралығын ұлғайтыңыз.
	Құрал жаңа, иіс қорғаныс жабынынан шығуда.	Құралды мұқият түрде тазартыңыз.



**Өрттің пайда болуын алдын-алу, электр тогымен зақымданбау, құралды пайдалану барысында жарақаттан сақтанып, оны бүлдірмеу үшін құралды қолдану барысында қауіпсіздіктің негізгі шараларын, сондай-ақ электр құрылғыларымен жұмыс атқару барысында қауіпсіздік бойынша жалпы нұсқауларды қатаң түрде қадағалаңыз.**

### Техникалық сипаттамасы

Кернеу: 220-240 В  
Жиілік: ~ 50 Гц  
Нақтылы құаттылығы: 600Вт.  
Ең жоғары құаттылығы: 1000Вт  
Сыйымдылығы: 500 мл  
Қорғаныс жіктелімі - II

**Ескертпе:** Өзгерістер мен жетілдіруді енгізудің ұдайы үрдісінің орын алуынан, нұсқаулық пен бұйымның арасында қандай да бір айырмашылық байқалуы мүмкін. Тұтынушының бұған назар аударатынына өндіруші үлкен үміт артады.

PНВ – Polaris сауда белгісінің тұрмыстық электрлік блендері

Өндірілген айы мен жылы туралы ақпаратты құралдың төлқұжаттық кестесінен қараңыз

### Сертификаттау туралы ақпарат

Құрал РФ нормативті құжаттарына сәйкестікке сертификатталған.

Құралдың құрылымы «Төмен вольтты құрылғы қауіпсіздігі жөнінде» ТР ТС 004/2011, сондай-ақ «Техникалық құралдардың электрлі-магнитті сәйкестігі» ТР ТС 020/2011 талаптарына жауап береді.





**Бұйымның септік жарамдылық мерзімі: 3 жыл**  
**Кепілдік мерзімі: сатып алғаннан бастап 2 жыл**

**Өндіруші:**

POLARIS CORPORATION LIMITED

Unit 1801, 18/F, Jubilee Centre, 46 Gloucester Road, Wanchai, Hong Kong

**Owner of TM Polaris - Astrata AG., Gewerbestrasse 5, Cham, canton Zug 6330, Switzerland.**

## КЕПІЛДІК МІНДЕТТЕМЕ

**Бұйым: Электрлік блендер**

**Моделі: PNB 1066AL**

Бұл кепілдік әрекеттегі заңдылықпен бекітілген тұтынушының құқығына қосымша ретінде өндірушімен берілген, және тұтынушының құқығын еш шектемейді.

Бұл кепілдік бұйымды сатып алған күннен 24 ай бойына әрекетте болады, және материалдар мен жұмыс істеуіне байланысты ақаулар табылған жағдайда кепілдік қызмет көрсетуді білдіреді. Бұл жағдайда тұтынушы басқасын қоса алғанда, бұйымды тегін жөндеуге құқықты. Бұл кепілдік келесі шарттарды сақтағанда, жарамды:

1. Кепілдік міндеттеме «POLARIS CORPORATION LIMITED» компаниясы шығаратын барлық үлгілерге, кепілдік қызмет көрсетілетін елдердің барлығында жарамды (сатып алған жеріне қарамастан).
2. Бұйым тек қана тұрмыстық қажеттіліктерге пайдалану үшін сатып алынуы тиіс. Бұйым пайдалану бойынша нұсқаулыққа, қауіпсіздік бойынша ережелер мен талаптарды сақтай отырып, пайдаланылуы тиіс.
3. Өндірушінің міндеттемесін осы кепілдік бойынша сатушылар – өндірушінің уәкілетті дилерлері және ресми қызмет көрсететін (сервис) орталықтар орындайды. Бұл кепілдік өндіруші құзырлық бермеген сатушылардан сатып алынған бұйымдарға таралмайды, олар тұтынушы алдында заңға сәйкес, өздігінен жауап береді.
4. Бұл кепілдік келесі жәйттердің нәтижесінде пайда болған ақауларды жөндеуге таралмайды:
  - Химиялық, механикалық немесе өзге де әсер етулер, бөгде заттардың бұйымның ішіне түсіп кетуі;
  - Бұйымды тікелей мақсаты бойынша емес, дұрыс пайдаланбағанда, жинаққа кірмейтін, қосымша аксессуарларды пайдаланғанда, сондай-ақ, бұйымды техника қауіпсіздігі ережелері мен талаптарын бұза отырып, орнатқанда және пайдаланғанда;
  - Жарамдылық мерзімі шектеулі әрлеу бөлшектері, лампа, батареялар, қорғаныс экрандары, қоқыс жинақтауыштар, ремендер, қылшақтар тозғанда;
  - Авторланған сервистік орталықтар болып табылмайтын\*, тұлғалар немесе фирмалар өндірген бұйымдардың жөндеуі;
5. Осы талонның түпнұсқасымен, сатушы берген тауарлы чектің түпнұсқасымен және ақау табылған бұйыммен бірге көрсеткенде ғана жарамды болмақ.
6. Бұл кепілдік тек қана жеке тұрмыстық қажеттілік үшін пайдаланылатын бұйымдарға ғана жарамды, және коммерциялық, өнеркәсіптік немесе кәсіби мақсатта қолданылатын бұйымдарға таралмайды.

POLARIS бұйымдарына кепілдік қызмет көрсету мәселелері бойынша Өзіңіздің жергілікті POLARIS ресми сатушыңызға хабарласыңыз

**Құралдың ақаулы екендігі анықталса, тез арада қызмет көрсету орталығына хабарласу қажет .**

*\* Авторланған сервистік орталықтардың мекен-жайлары Компания сайтында:*

[www.polar.ru](http://www.polar.ru)

Құралды жеткізуші тасымалдау барысында, дұрыс емес пайдалану салдарынан, сондай-ақ құралдың түрін өзгерту, немесе өздігінен жөндеу жұмысын жүргізу әрекетіне байланысты туындаған ақау үшін жауапты емес.