

# Измельчитель

Инструкция по эксплуатации

RU



**SENCOR®**

SHB 4310

Перед тем, как приступить к использованию данного устройства, внимательно прочтите руководство пользователя, даже в том случае, если вы уже пользовались раньше аналогичными приборами. Используйте данное устройство только в соответствии с инструкциями, приведенными в настоящем руководстве. Сохраните руководство в надежном месте для справки в дальнейшем.

Мы рекомендуем сохранять оригинальную коробку, упаковочные материалы, чек и гарантийный талон, как минимум, на протяжении срока действия гарантии. При необходимости транспортировки, используйте для упаковки продукта только оригинальные материалы.

RU-1

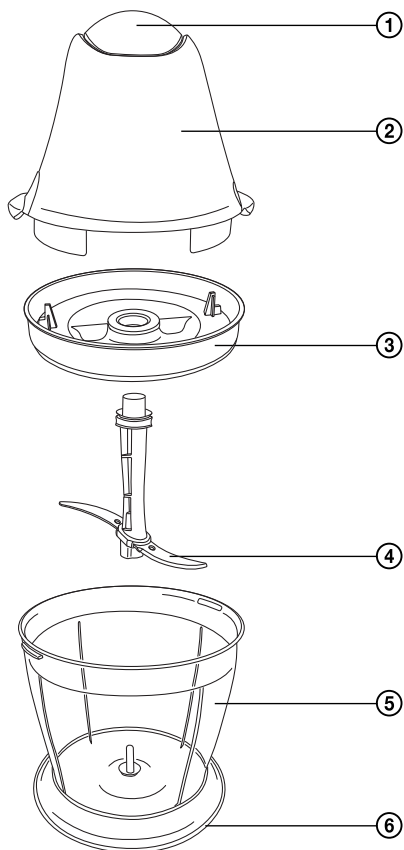
ПРАВИЛА ПО БЕЗОПАСНОСТИ .....	3
ОПУСКАНИЕ ИЗМЕЛЬЧИТЕЛЯ .....	4
ПРИМЕНЕНИЕ ИЗМЕЛЬЧИТЕЛЯ .....	5
РУКОВОДСТВО ПО ПЕРЕРАБОТКЕ ПРОДУКТОВ .....	6
УХОД И ОЧИСТКА .....	6
ТЕХНИЧЕСКИЕ ХАРАКТЕРИСТИКИ .....	6
ИНСТРУКЦИИ ПО УТИЛИЗАЦИИ ИСПОЛЬЗОВАННОГО УПАКОВОЧНОГО МАТЕРИАЛА .....	7
ИНСТРУКЦИИ ПО УТИЛИЗАЦИИ ЭЛЕКТРИЧЕСКОГО И ЭЛЕКТРОННОГО ОБОРУДОВАНИЯ .....	7

## **ПРАВИЛА ПО БЕЗОПАСНОСТИ ВНИМАТЕЛЬНО ПРОЧИТАЙТЕ И СОХРАНИТЕ ДЛЯ ДАЛЬНЕЙШЕГО ИСПОЛЬЗОВАНИЯ.**

- Этот электроприбор не предназначен для лиц (включая детей) с пониженной физической, чувственной или духовной способностью, или лиц с ограниченным опытом и знаниями, в случае, если они не находятся под специальным надзором или им указаны инструкции включающие использование этого электроприбора лицом ответственным за его безопасность.
- Следите за детьми, чтобы они не играли с этим электроприбором.
- Перед подключением прибора к сетевой розетке убедитесь в том, что напряжение указанное на щитке прибора соответствует напряжению Вашей электрической сети.
- Ни в коем случае не следует пользоваться аксессуарами, которые не поставляются вместе с этим прибором или не являются конкретно рекомендованными производителем для этого изделия.
- Электроприбор не ставьте на нестабильную поверхность. Электроприбор ставьте обязательно только на ровную, сухую поверхность.
- Убедитесь в том, что сетевой провод и вилка сетевого провода не могут во время пользования прибором попасть в контакт с водой или с влажностью.
- На кожух мотора прибора не брызгайте водой или другой какой либо жидкостью, также не погружайте его в воду или другие жидкости.
- Изделие предназначено и конструированно для переработки обычного в домашнем хозяйстве количества продуктов.
- Не пользуйтесь прибором в других целях, для которых он не предназначен.
- Прибором не пользуйтесь в промышленной среде или вне помещения!
- В близости электроприбора не пользуйтесь баллончиками.
- Перед включением электроприбора убедитесь в том, что он правильно скомплектован.
- Не включайте электроприбор впусую. Неправильное использование прибора может отрицательно повлиять на срок его эксплуатации.
- Если прибором не будете пользоваться, оставляете его без присмотра, перед его сборкой, разборкой или очисткой, обязательно отсоедините его от розетки эл. сети.
- Если прибором не пользуетесь, то храните его вне предела досягаемости детей. Если электроприбор попадет в руки детей, оставшихся без присмотра взрослых, то это может причинить травму ребенку или привести к повреждению прибора.
- Не ставьте прибор на электрическую или газовую плиту, или непосредственно в их близости.
- Прибор не помещайте в близости открытого огня, приборов или оснащений, являющимися источниками тепла.
- Не отсоединяйте прибор от сетевой розетки выдергиванием за сетевой провод, так как это может привести к повреждению сетевого провода/сетевой розетки. Провод от розетки следует отсоединять осторожно за вилку сетевого провода.
- Следите за тем, чтобы сетевой провод не висел через край стола или не прикасался к горячей поверхности.
- Не пользуйтесь поврежденным прибором, прибором с поврежденным сетевым проводом, или поврежденной вилкой сетевого провода. В случае повреждения сетевого провода, его замену поручите специализированной фирме/сервисному центру. Электроприбором с поврежденным сетевым проводом/вилкой сетевого провода запрещено пользоваться.
- Ни в коем случае не проводите ремонт прибора сами. Не проводите на приборе какие либо изменения, так как это может привести к получению травмы от удара эл. током! Все ремонтные работы и настройку этого прибора доверьте специализированной фирме/сервисному центру. Любое вмешательство в конструкцию прибора во время действия срока гарантии может привести к риску потери потребителем права на гарантийный ремонт.
- Прибор предназначен для измельчения продуктов, таких как мясо, фрукты, овощи, твердый или полутвердый сыр, зелень и т.д.
- Использование прибора не подходит для переработки слишком твердых продуктов, как напр., кофейные зерна, кубики льда, мускатных орешков и т.д.
- Продолжительность времени работы прибора 15 секунд, не оставляйте прибор работать более длительное время. После 15 секунд работы рекомендуем прибор оставить на 2 минуты остывать.
- Предупреждение! Лезвие режущего ножа прибора очень острое
- При манипуляции с режущим ножом будьте очень осторожны.
- Перед первым использованием тщательно промойте режущий нож, емкость для измельчения и крышку емкости для измельчения в горячей воде с использованием моющего средства для мытья посуды. После этого ополосните эти детали питьевой водой и тщательно их высушите мягким полотенцем.


## ОПУСАНИЕ ИЗМЕЛЬЧИТЕЛЯ

A



- ① Импульсный переключатель
- ② Корпус мотора прибора
- ③ Крышка емкости
- ④ Режущий нож из нержавеющей стали
- ⑤ Емкость для измельчения продуктов
- ⑥ Резиновая противоскользящая подставка


## ПРИМЕНЕНИЕ ИЗМЕЛЬЧИТЕЛЯ

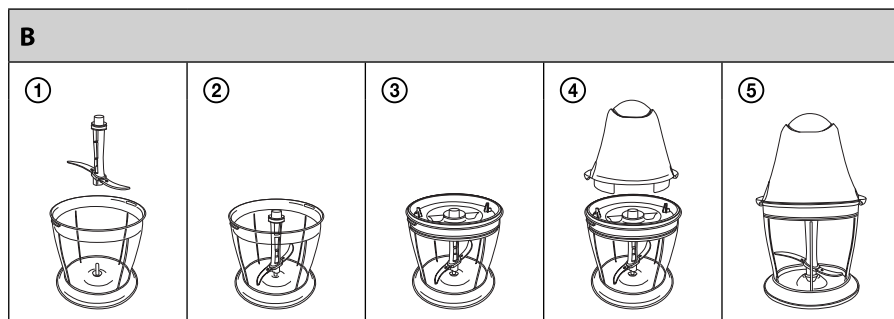
- 1) Перед первым применением прибора удалите с прибора и его аксессуаров весь упаковочный материал. Примечание. Лезвие режущего ножа является очень острым. При манипуляции с ним будьте очень осторожны и обязательно держите его за верхнюю пластиковую часть.
- 2) Установите режущий нож на центральный штырь на дне стеклянной емкости (см. рис. В1, В2).
- 3) Положите продукты в стеклянную емкость. Емкость для измельчения заполняйте максимально до  $\frac{3}{4}$  ее общего объема. Рекомендованное время переработки продуктов – см. обзац проводник переработкой ингредиентов.
- 4) В емкость для измельчения правильно установите крышку (см. рисунок В3).
- 5) На емкость установите моторную часть прибора (см. рисунок В4). Одной рукой придержите емкость для измельчения и другой рукой поверните моторной частью налево в направлении символа . Теперь должна быть моторная часть правильно соединена с емкостью для измельчения (см. рисунок В5). Примечание: Если измельчитель неправильно скomплектован, то его невозможно включить.
- 6) Прибор подсоедините к розетке эл. напряжения. Нажатием импульсного переключателя введите измельчитель в эксплуатацию. После нескольких секунд импульсный переключатель отпустите. Пульсирующее включение прибора воспрепятствует излишнему измельчению вложенных продуктов.



### Совет

Если продукты прилипли к стенкам емкости для измельчения, то остановите измельчение и отсоедините электроприбор от розетки эл. тока. С емкости снимите моторную часть и крышку емкости для измельчения. Продукты удалите со стенок емкости пластиковым шпателем. После этого крышку емкости и моторную часть установите обратно на емкость для измельчения, прибор подключите к розетке эл. тока и продолжайте в переработке продуктов.

- 7) После применения прибор отсоедините от розетки эл. напряжения. Поворотом вправо в направлении символа  с емкости снимите моторную часть и вытащите крышку емкости для измельчения.
- 8) Осторожно вытащите режущий нож и по необходимости переработанные продукты. Примечание: Противоскользящая подкладка может служить также в качестве крышки емкости для измельчения в случае, когда хотите хранить переработанные продукты в холодильнике.



## РУКОВОДСТВО ПО ПЕРЕРАБОТКЕ ПРОДУКТОВ

Вид продуктов	Максимальная порция	Размер	Время переработки
Сырое мясо	200 гр	кубики 2×2 см	15 сек
Твердые или полутвердые сыры	100 гр	кубики 2×2 см	10 сек
Печенье	50 гр		15 сек
Лук	200 гр	порезанные на четвертинки	10 сек
Чеснок	100 гр		10 сек
Зелень	50 гр		6 сек
Орешки без скорлупы	50 гр		15 сек

Выше указанное время переработки продуктов зависит от того, на какие кусочки вложенные продукты необходимо измельчить.

## УХОД И ОЧИСТКА

- Перед каждой очисткой обязательно отсоедините прибор от розетки эл. напряжения и снимите все его детали.
- Для очистки мотора/кожуха мотора используйте тряпку увлажненную в слабом растворе моющего средства. Никогда не погружайте мотор в воду или другие жидкости!
- Остальные детали, как напр., емкость для измельчения, режущий нож и крышку емкости, можно мыть в посудомоечной машине. Некоторые виды продуктов могут при переработке окрасить поверхность пластика или стекла, поэтому их перед мытьем или помещением в посудомоечную машину намажьте растительным маслом.
- Для очистки прибора и его аксессуаров не пользуйтесь растворителями или разбавителями, или средствами ведущими к износу материала – могут нарушить поверхностную обработку.

## ТЕХНИЧЕСКИЕ ХАРАКТЕРИСТИКИ

Номинальное напряжение .....	220–240 В
Номинальная частота .....	50/60 Гц
Потребляемая мощность .....	300 Вт
Класс защиты (относительно к защите от удара электрическим током) .....	II
Уровень шума .....	80 дБ(А)
Объем емкости .....	650 мл

Заявленный уровень шума для данного устройства 80 дБ(А), что соответствует уровню А акустической мощности, применительно к стандартной акустической мощности в 1 пВт.

## Объяснение технических терминов

Степень защиты от поражения электрическим током:

Класс II - Защита от поражения электрическим током обеспечивается двойной или усиленной изоляцией.

Производитель оставляет за собой право на изменения текста и технических характеристик без предварительного уведомления.

## ИНСТРУКЦИИ ПО УТИЛИЗАЦИИ ИСПОЛЬЗОВАННОГО УПАКОВОЧНОГО МАТЕРИАЛА

Упаковочный материал необходимо утилизировать только в специально отведенных местах для сбора мусора.

## ИНСТРУКЦИИ ПО УТИЛИЗАЦИИ ЭЛЕКТРИЧЕСКОГО И ЭЛЕКТРОННОГО ОБОРУДОВАНИЯ



Данное обозначение на изделии или на оригинальной документации к нему означает, что отработавшее электрическое и электронное оборудование не следует выбрасывать вместе с обычными бытовыми отходами. Следует передать его в специализированные центры сбора отходов для утилизации и повторной переработки. Кроме того, в некоторых странах Европейского Союза отработавшие изделия можно вернуть по месту приобретения при покупке аналогичного нового продукта. Правильная утилизация данного изделия позволит сохранить ценные природные ресурсы и предотвратить вредное воздействие на окружающую среду. Дополнительную информацию можно получить, обратившись в местную информационную службу или в центр сбора и утилизации отходов. В соответствии с местным законодательством, неправильная утилизация отходов данного типа может повлечь за собой наложение штрафа.

### Для предприятий стран ЕС

Для получения информации о правильной утилизации электрического или электронного оборудования обратитесь в пункт розничной или оптовой продажи.

### Утилизация оборудования в других странах, не входящих в состав ЕС

Данный символ действителен на территории Европейского Союза. Для получения информации об утилизации данного продукта обратитесь в местную справочную службу или по месту его приобретения. Данное изделие соответствует требованиям ЕС по электромагнитной совместимости и электробезопасности.



Данный продукт соответствует всем соответствующим основным стандартам ЕС.

