

KENWOOD

kMix

BLX50 series

BLX60 series

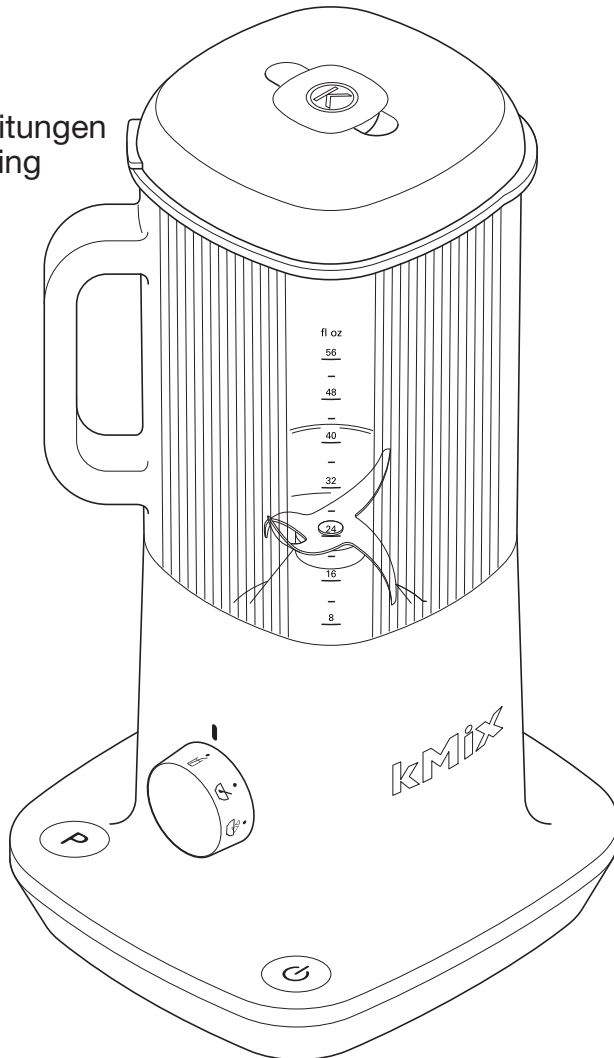
instructions

istruzioni

instrucciones

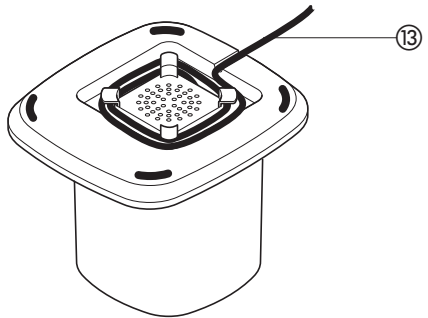
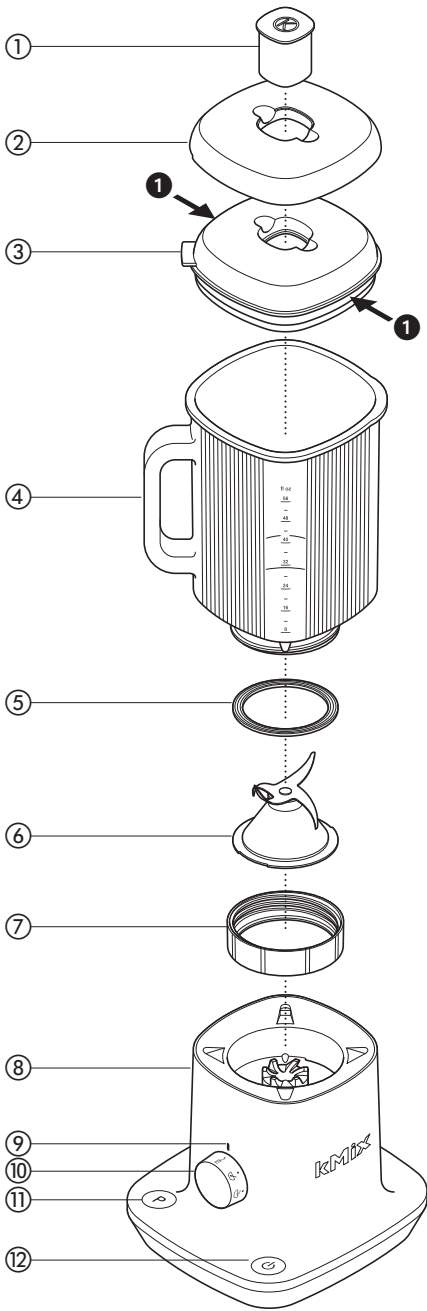
Bedienungsanleitungen

gebruiksaanwijzing



English	2 - 4
Nederlands	5 - 7
Français	8 - 10
Deutsch	11 - 13
Italiano	14 - 16
Português	17 - 19
Español	20 - 22
Dansk	23 - 25
Svenska	26 - 28
Norsk	29 - 31
Suomi	32 - 34
Türkçe	35 - 37
Česky	38 - 40
Magyar	41 - 43
Polski	44 - 46
Русский	47 - 49
Ελληνικά	50 - 52
Slovenčina	53 - 55
Українська	56 - 58
عربي	٦١ - ٥٩





Русский

Пожалуйста, разверните первую страницу с иллюстрациями

Пользуйтесь блендером при приготовлении супов, напитков, паштетов, майонеза, панировочных сухарей, бисквитной крошки, измельчения орехов и льда.

Перед использованием электроприбора Kenwood

- Внимательно прочтите и сохраните эту инструкцию.
- Распакуйте изделие и снимите все упаковочные ярлыки.
- Части блендера нуждаются в промывке: см. «Уход и чистка».

Меры безопасности

- Обязательно выключайте электроприбор и отсоединяйте сетевой шнур от розетки электросети в следующих случаях:
 - перед установкой или снятием деталей
 - когда не пользуетесь прибором:
 - перед очисткой
- Всегда отключайте прибор от источника электропитания перед тем, как поместить кухонную утварь или руки в чашу блендера.
- Соблюдайте осторожность в обращении с насадками, не касайтесь режущих кромок при их чистке.
- Эксплуатация блендера допускается только с установленной на место крышкой.
- Пользуйтесь чашей блендера только при наличии в ней режущей насадки.
- Не допускайте попадания воды на блок электродвигателя, шнур и вилку.
- Не пользуйтесь неисправным прибором. Обязательно позаботьтесь о том, чтобы его проверили или отремонтировали: см. «Обслуживание и забота о покупателях».
- Запрещается пользоваться насадками, не предназначенными для данного электроприбора.
- Жидкости перед смешиванием следует охладить до комнатной температуры.
- Не оставляйте включенный прибор без присмотра.
- При снятии блендера с силового блока:
 - дождитесь полной остановки вращения лезвий;
 - Случайно не открутите чашу блендера от блока насадки.
- Включать блендер разрешается только после закладки продуктов.

- Объем смеси не должен превышать максимальных значений, указанных в таблице рекомендаций выбора режима работы.
- Для обеспечения длительного срока службы блендера не включайте его дольше, чем на 60 сек.
- Предупреждение. Не смешивайте смерзшиеся в твердые комки ингредиенты. Перед загрузкой в чашу всегда разламывайте их.
- Не используйте блендер в качестве контейнера для хранения ингредиентов. Блендер следует опорожнять до и после использования.
- При использовании блендер должен стоять на сухой ровной плоскости.
- Никогда не ставьте прибор на включенную газовую горелку или горячую электроплитку или же вблизи них, а также не допускайте касания горячих предметов.
- Неправильное использование блендера может привести к травмам.
- **Всегда отключайте прибор от сети после окончания работы.**
- Людям (включая детей) с ограниченными физическими, сенсорными или психическими способностями, а также при недостатке опыта и знаний разрешается пользоваться данным бытовым прибором только под наблюдением лица, ответственного за их безопасность, и после инструктажа по использованию прибора.
- Дети должны быть под присмотром и не играть с прибором.
- Этот бытовой электроприбор разрешается использовать только по его прямому назначению. Компания Kenwood не несет ответственности, если прибор используется не по назначению или не в соответствии с данной инструкцией.

Перед включением в сеть

- Убедитесь в том, что электропитание в вашем доме соответствует характеристикам, указанным на днище прибора.
- Данное устройство соответствует директиве ЕС 2004/108/ЕС по электромагнитной совместимости, а также норме ЕС 1935/2004 от 27/10/2004 по материалам, предназначенным для контакта с пищевыми продуктами.

Основные компоненты

- ① колпачок заливного отверстия
- ② крышка
- ③ уплотнение крышки
- ④ чаша
- ⑤ уплотнительное кольцо
- ⑥ нож
- ⑦ основание
- ⑧ отсек для шнура питания
- ⑨ световой индикатор "готовности к работе"
- ⑩ переключатель режима работы
- ⑪ кнопка выключения
- ⑫ кнопка «включение/выключение»
- ⑬ отсек для шнура питания

Как пользоваться блендером

1 Установите уплотнительное кольцо ⑤ на блок ⑥ лопаток и убедитесь в том, что оно расположено правильно.

● **При отсутствии или при неправильной установке прокладки появится протечка.**

2 Закрепите ножевой блок ④ на основании ⑦.

3 Установите чашу смесителя на режущий блок поворотом по часовой стрелке – предварительно убедитесь, что режущий блок надежно закреплен.

4 Поместите ингредиенты в чашу.

5 Прикрепите прокладку крышки на внутренней ее стороне.

6 Вставьте в крышку загрузочный колпачок.

7 Простым нажатием установите крышку на чаше.

8 Установите смеситель на силовой блок.

● **Прибор не будет работать при неправильной нагрузке.**

9 Подключите прибор к сети и загорится световой индикатор "готовности к работе" ⑨, который означает, что блендер зафиксирован правильно и готов к использованию. Если индикатор «готовности к работе» не горит, это означает, что блендер либо неправильно установлен, либо неправильно зафиксирован на силовом блоке.

10 Выберите скорость (см. Таблицу выбора режима работы).

Советы

- Для смешивания сухих ингредиентов – порежьте продукт на кусочки, снимите крышку фильтра, затем, включив прибор, заложите кусочки продукта по одному.

- Прикрывайте отверстие рукой. Для обеспечения лучшего результата своевременно разгружайте чашу. Не рекомендуется смешивать в приборе специи, так как они могут повредить пластмассовые части.
- При приготовлении майонеза поместите в блендер все ингредиенты, кроме растительного масла. Снимите крышку фильтра, затем включите прибор и через отверстие в крышке понемногу добавляйте масло.
- Густые смеси, например, паштеты или подливы, могут залипать. Если смеси плохо смешиваются, добавьте больше жидкости.

Уход и чистка

- Перед очисткой электроприбора обязательно отсоедините вилку от розетки и разберите электроприбор.
- Прежде чем отвернуть чашу от блока лопаток, опорожните ее.
- Поддон можно мыть в посудомоечной машине.

Блок электродвигателя

- Протрите блок сначала влажной, а затем сухой тканью.
- Не погружайте в воду силовой блок.
- Для уменьшения длины шнура намотайте его на основание силового блока ⑬.

режущий блок

- 1 Отсоедините основание от чаши поворотом против часовой стрелки.
- 2 Снимите блок лопаток с основания, вытолкнув его снизу вверх.
- **При снятии блока ножей с основания нужно проявлять осторожность.**
- 3 Снимите и вымойте уплотнительное кольцо.
- 4 Не прикасайтесь к острым ножам – промойте их с помощью щетки горячей водой с мылом, а затем тщательно ополосните под краном. **Не погружайте ножевой блок в воду.**
- 5 Переверните их и оставьте сушиться.

Колпак

- Снимите крышку, потянув вверх за планку-рукоятку ③.
- Перед очисткой крышки расфиксируйте прокладку ①.
- Вымойте обе части вручную и просушите.

Прочие детали

Вымойте вручную и просушите.

Обслуживание и забота о покупателе



- При повреждении шнура в целях безопасности он должен быть заменен в представительстве компании или в специализированной мастерской по ремонту агрегатов KENWOOD.

Если вам нужна помощь в:

- использовании прибором или
- техобслуживании или ремонте,
- обратитесь в магазин, в котором вы приобрели прибор.
- Спроектировано и разработано компанией Kenwood, Соединенное Королевство.
- Сделано в Китае.

ВАЖНАЯ ИНФОРМАЦИЯ ПО ПРАВИЛЬНОЙ УТИЛИЗАЦИИ ИЗДЕЛИЯ СОГЛАСНО ДИРЕКТИВЕ ЕС 2002/96/ЕС.

По истечении срока службы изделие нельзя выбрасывать как бытовые (городские) отходы. Изделие следует передать в специальный коммунальный пункт раздельного сбора отходов, местное учреждение или в предприятие, оказывающее подобные услуги. Отдельная утилизация бытовых приборов позволяет предотвратить возможные негативные последствия для окружающей среды и здоровья, которыми чревата ненадлежащая утилизация, и позволяет восстановить материалы, входящие в состав изделий, обеспечивая значительную экономию энергии и ресурсов. В качестве напоминания о необходимости отдельной утилизации бытовых приборов на изделие нанесен знак в виде перечеркнутого мусорного бака на колесах.

Таблица выбора режима работы

Предв. установка	Применение	Макс. кол-во
	Напитки и густые смеси, напр. паштеты	1,6 л
	Вспененное молоко	800 мл
	Прохладительные напитки: Сначала кладутся свежие фрукты и заливаются жидкие ингредиенты (включая йогурт, молоко или фруктовые соки), затем добавляются лед и замороженные ингредиенты (включая замороженные фрукты, лед или мороженое)	1 л жидкости
	Все типы суповых смесей Жидкости перед смешиванием следует охладить до комнатной температуры.	1,6 л
	Соусы, фруктовые и овощные пюре (добавьте жидкость при излишней густоте). Измельчение орехов, панировочных сухарей и т.п.	
	Майонез	3 яйца 450 мл растительного масла
	Измельчение льда Автоматически включается режим пульсации	12 кубиков



HEAD OFFICE: Kenwood Limited, 1-3 Kenwood Business Park, New Lane, Havant, Hampshire PO9 2NH

kenwoodworld.com

KENWOOD

CREATE MORE