

BRAUN

MultiQuick 3



Type 4192

www.braunhousehold.com

Hand blender

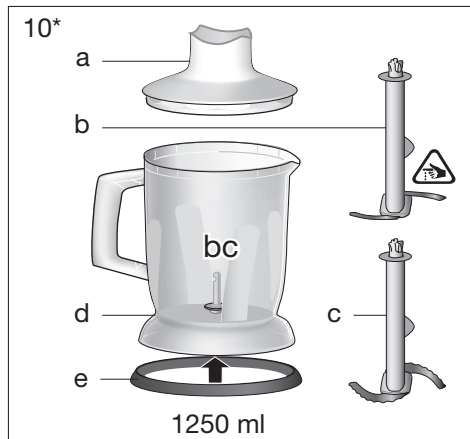
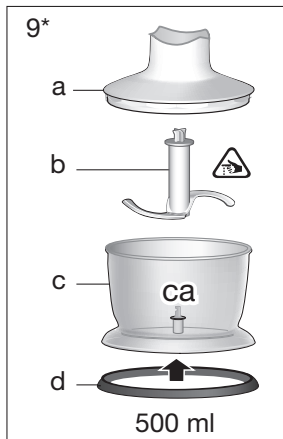
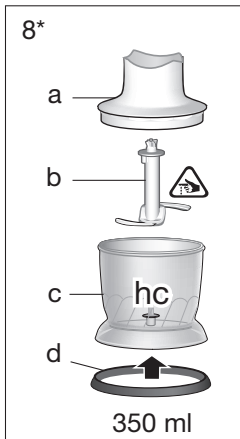
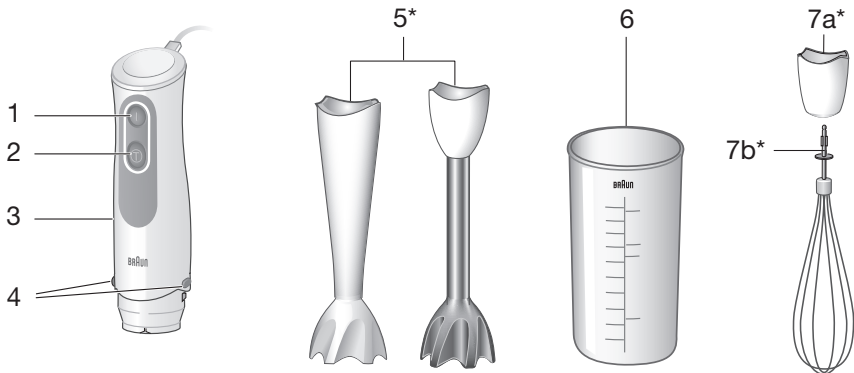
Deutsch	6
English	9
Français	12
Español	15
Português	18
Italiano	21
Nederlands	24
Dansk	27
Norsk	30
Svenska	33
Suomi	36
Polski	39
Český	42
Slovenský	45
Magyar	48
Hrvatski	51
Slovenski	54
Türkçe	57
Română (RO/MD)	60
Ελληνικά	63
Български	66
Қазақша	69
Русский	73
Українська	77
عربي	82

De'Longhi Braun Household GmbH
Carl-Ulrich-Straße 4
63263 Neu-Isenburg/Germany

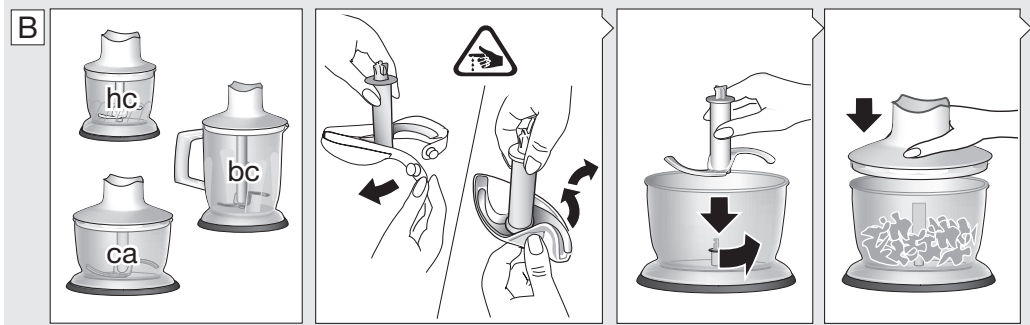
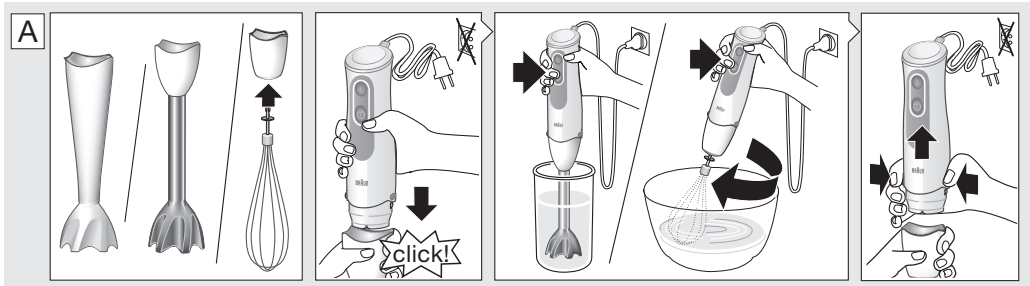
5722112054-01/07.16

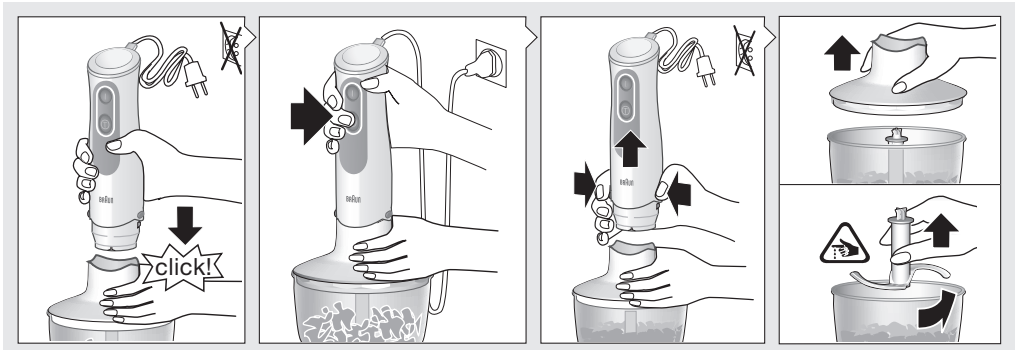
MQ 3000-3045 INT
DE/UK/FR/ES/PT/IT/NL/DK/NO/SE/FI/PL/CZ/SK/HU/
HR/SI/TR/RO/MD/GR/BG/KZ/RU/UA/Arab



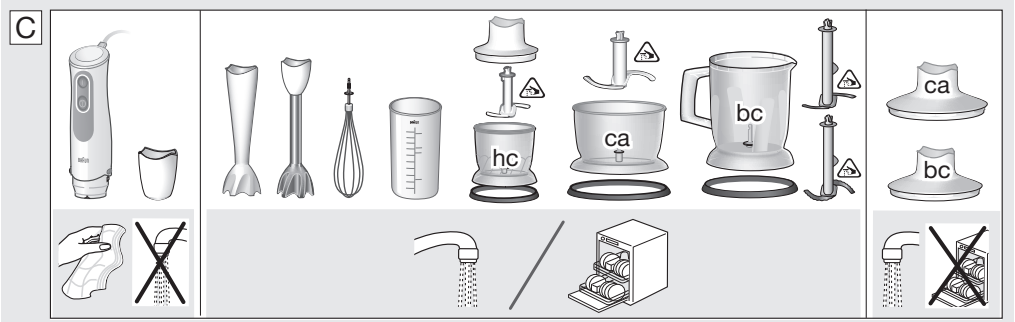


*certain models only





max.	100g	100g	10g	100g	80g	50g	7	80g	90g+		
speed											
⌚ sec.	10	20	5	5 s + 5 s	5 s + 5 s	5	5	10	45		
	max.	300g	200g	30g	350g	300g	200g	20	200g		
speed											
⌚ sec.	15-30	30	20	30 s + 5 s	25	10x1	5	15			
	max.	400g	200g	30g	400g	350g	250g	30	250g		150 g + 700 ml
speed											
⌚ sec.	30	20-30	15	15 s + 5 s	15 s + 10 s	15x1	10	15			60 + 15




Русский

Наши продукты соответствуют самым высоким стандартам качества, функциональности и дизайна. Мы надеемся, что вам понравится ваш новый прибор Braun.

Перед использованием

Пожалуйста, внимательно прочитайте данное руководство по эксплуатации перед использованием прибора.

Внимание

-  Ножи очень острые! Во избежание травм, пожалуйста, обращайтесь с ножами с особой осторожностью.
- Устройство может использоваться лицами с ограниченными физическими, сенсорными или умственными способностями или лицами, не обладающими достаточным опытом и знаниями, при условии, если использование осуществляется под надзором или они прошли инструктаж по безопасному пользованию устройством и осознают потенциальные опасности.
- Детям запрещено играть с прибором.
- Устройство не предназначено для использования детьми.
- Хранить прибор и его главный соединительный кабель вдали от детей.
- Запрещена чистка и уход за прибором детьми без присмотра.
- Всегда отключайте прибор от сети или выключайте его, если он остаётся без присмотра, а также перед сборкой, разборкой, чисткой или хранением.
- Если соединительный кабель поврежден, то его должен заменить производитель, сервисная служба или специалисты такой же квалификации с целью предотвращения опасности для пользователя.

- Перед подключением, проверьте соответствие напряжения в сети напряжению, указанному на приборе
- Данный прибор предназначен исключительно для бытового использования и рассчитан на переработку объемов продукции в масштабах домашнего хозяйства.
- Детали прибора не предназначены для использования в микроволновых печах.

Детали и принадлежности

- 1 Кнопка пуска: скорость «I»
- 2 Кнопка пуска: скорость «II»
- 3 Моторный блок
- 4 Кнопки фиксатора EasyClick
- 5 Рабочая часть блендера
- 6 Мерный стакан
- 7 Насадка-венчик
 - a Редуктор
 - b Венчик
- 8 Насадка-измельчитель на 350 мл «hc»
 - a Крышка
 - b Нож-измельчитель
 - c Чаша измельчителя
 - d Резиновое кольцо, препятствующее скольжению
- 9 Насадка-измельчитель, 500 мл «са»
 - a Крышка (с передаточным механизмом)
 - b Нож-измельчитель
 - c Чаша измельчителя
 - d Резиновое кольцо, препятствующее скольжению
- 10 Насадка-измельчитель, 1250 мл «са»
 - a Крышка (с передаточным механизмом)
 - b Нож-измельчитель
 - c Нож для колки льда
 - d Чаша измельчителя
 - e Резиновое кольцо, препятствующее скольжению

Перед первым использованием почистите все детали – см. «Уход и очистка».

Использование прибора

Стержень блендера (A)

Ручной блендер – это отличное решение для приготовления дипов, соусов, заправок для салатов, супов, детского питания, а также напитков, смузи и молочных коктейлей. Для достижения наилучших результатов используйте максимальную скорость.

Сборка и эксплуатация

- Подсоедините стержень блендера (5) к моторному блоку; правильное соединение можно распознать по щелчку.
- Поместите стержень блендера в подлежащие смешиванию продукты. Затем включите прибор.
- Смешайте ингредиенты до достижения необходимой консистенции, плавно перемещая устройство вверх и вниз.
- После использования выключите ручной блендер из сети и нажмите на кнопки фиксатора (4), чтобы отсоединить стержень блендера.

Осторожно!

- При использовании прибора для пюрирования горячих продуктов в кастрюле-соуснице или какой-либо другой кастрюле снимите кастрюлю с источника тепла и убедитесь в том, что жидкость не кипит. Дайте горячим продуктам слегка остыть, чтобы предотвратить возможные ожоги.
- Не оставляйте неиспользуемый ручной блендер в горячей емкости на конфорке.

Пример рецепта: Майонез

250 г растительного масла (например,

подсолнечного),

1 яйцо и 1 дополнительный яичный желток,

1–2 ст. ложки уксуса,

соль и перец по вкусу

- Поместите все ингредиенты (комнатной температуры) в мерный стакан в вышеуказанно порядке.
- Погрузите ручной блендер до дна мерного стакана. Смешивайте на максимальной скорости до тех пор, пока не начнет образовываться эмульсия масла.
- Медленно поднимайте стержень работающего блендера до верхней части смеси, а затем опускайте его снова, чтобы растворить оставшееся масло до получения однородной смеси.

ПРИМЕЧАНИЕ: Время приготовления: приблизительно 1 минута для салатов и до 2 минут для более густых майонезов (например, для дипа).

Насадка-венчик (A)

Используйте венчик только для взбивания сливок, яичных белков, приготовления бисквита и десертов из готовых смесей.

Сборка и эксплуатация

- Подсоедините венчик (7b) к редуктору (7a).
- Совместите моторный блок с собранной насадкой-венчиком и сдвиньте обе части вместе; правильное соединение можно распознать по щелчку.

- После использования выключите прибор из сети и нажмите на кнопки фиксатора, чтобы отсоединить моторный блок. Затем вытяните венчик из редуктора.

Советы для лучших результатов

- Перемещайте венчик по часовой стрелке, удерживая его в слегка наклонном положении.
- В целях предотвращения разбрызгивания начинайте со скорости «I» и используйте насадку-венчик с глубокими мисками или кастрюлями.
- Поместите венчик в чашу и только затем включите прибор.
- Перед взбиванием яичных белков всегда следует убедиться в том, что венчик и чаша для смешивания находятся в чистом состоянии и не содержат масла. Взбивайте не более 4 белков за один раз.

Пример рецепта: Взбитые сливки

400 мл охлажденных сливок (мин. 30%

жирности, 4 - 8 °C)

- При использовании венчика включайте только скорость «I».
- Всегда используйте свежие охлажденные сливки, чтобы при взбивании получить больший объем и более стабильную консистенцию.

Насадка-измельчитель (B)

Измельчители (8/9/10) идеально подходят для измельчения мяса, твердого сыра, зелени, чеснока, овощей, хлеба, крекеров и орехов.

Для тонкого измельчения предназначен измельчитель «hc» (8).

Используйте измельчители «са» и «bc» (9/10) для обработки большого количества или твердых продуктов.

Кроме того, измельчитель «bc» предназначен для более широкого использования и может использоваться для приготовления, например, коктейлей, напитков, пюре, жидкого теста или для колки льда.

Данные по максимальным объемам, рекомендации по времени и скорости см. в графической инструкции по применению B. Максимальная продолжительность использования измельчителя «hc»: 2 минуты для больших объемов влажных ингредиентов, 30 секунд для сухих или твердых ингредиентов или объемов < 100 г. При снижении скорости работы двигателя и/или сильной вибрации незамедлительно остановите обработку.

Перед использованием

- Предварительно нарежьте продукты на небольшие кусочки, чтобы облегчить измельчение.
- Удалите из мяса все кости, жилы и хрящи, чтобы предотвратить повреждение ножей.
- Убедитесь в том, что резиновое кольцо для предотвращения скольжения (8d/9d/10e) присоединено к дну чаши измельчителя.

Сборка и эксплуатация

- Осторожно снимите пластиковую крышку с ножа.
- Ножи (8b/9b/10b, 10c) очень острые! Всегда держите их за верхнюю пластиковую часть и обращайтесь с ними осторожно.
- Поместите нож на центральный штифт чаши измельчителя (8c/9c/10d). Нажмите на него вниз и поверните таким образом, чтобы он зафиксировался.
- Поместите продукты в измельчитель и закройте крышкой (8a/9a/10a).
- Для измельчения льда используйте специальный нож для колки льда (10c); в чашу измельчителя (10d) можно помещать до 7 кубиков льда.
- Совместите измельчитель с моторным блоком (3) и зафиксируйте (будет слышен щелчок).
- Для задействования измельчителя включите прибор. Во время обработки продуктов удерживайте моторный блок одной рукой, а чашу измельчителя – другой.
- Наиболее твердые продукты (например, пармезан) всегда измельчайте на полной скорости.
- По окончании измельчения выключите прибор из сети и нажмите на кнопки фиксатора, чтобы отсоединить моторный блок.
- Поднимите крышку. Осторожно извлеките нож перед тем как доставать содержимое из чаши. Чтобы извлечь нож, слегка поверните его, а затем стяните.

Осторожно!

- Не используйте насадку-измельчитель (8/9/10) с ножами-измельчителями для обработки особо твердых пищевых продуктов, таких как орехи в скорлупе, кубики льда, кофейные зерна, зерно или твердые специи, например, мускатный орех. Обработка таких продуктов может привести к повреждению ножей.
- Только насадка-измельчитель «bc» со специальным ножом для колки льда может использоваться для измельчения кубиков льда.
- Использование чаш измельчителя в микроволновой печи запрещается!

«bc» Пример рецепта: Бездрожжевое тесто для блинов

375 г молока

250 г просеянной муки

2 яйца

- Залейте молоко в чашу «bc», затем добавьте муку и после этого - яйца.
- На скорости «II» размешивайте тесто до тех пор, пока оно не станет гладким, без комков.

«hc» Пример рецепта: Чернослив с медом (начинка или спред для блинчиков):

50 г чернослива

70 г крем-меда

10 мл воды (приправленной ванилью)

- Поместите в чашу измельчителя «hc» чернослив и крем-мед.
- Измельчайте в течение 4 секунд на максимальной скорости.
- Добавьте 10 мл воды (приправленной ванилью).
- Продолжайте измельчать в течение еще 1,5 секунд

Уход и очистка (C)

- Всегда тщательно очищайте ручной блендер после использования.
- Перед очисткой выключите ручной блендер из сети.
- Не погружайте моторный блок (3) или редукторы (7a) в воду или какую-либо другую жидкость. Их следует очищать только с помощью влажной ткани.
- Крышку (10a) можно очищать проточной водой, однако не следует погружать их в воду или мыть в посудомоечной машине.
- Все остальные элементы можно мыть в посудомоечной машине. Не используйте абразивные чистящие средства, которые могут поцарапать поверхность.
- Для особенно тщательной очистки можно снять резиновое кольцо, предотвращающее скольжение, с нижней части чаш.
- При обработке продуктов с высоким содержанием пигмента (например, морковь) аксессуары могут обесцвечиваться. Перед очисткой протрите эти части растительным маслом.

Технические характеристики конструкции и настоящая инструкция по эксплуатации могут быть изменены без предварительного уведомления.

В изделие могут быть внесены изменения без предварительного уведомления. Не выбрасывайте прибор вместе с бытовыми отходами по окончании срока его эксплуатации. Сдать прибор на утилизацию можно в Сервисном центре Braun или в соответствующих пунктах сбора, предусмотренных в вашей стране.



Дата изготовления

Чтобы узнать дату выпуска, посмотрите на пятизначный код продукта (возле таблички с обозначением серии). Первая цифра обозначает последнюю цифру года изготовления. Две следующие цифры – это календарная неделя. А последние две указывают издание (автоматически подсчитывается с 1992 года). Пример: 30421 – изделие было выпущено в 2013 году (в 4 неделю).



Модель	MQ 3000 - 3045
Напряжение	220 – 240 В
Частота колебаний	50 – 60 Гц
Мощность	700 Вт
Условия хранения:	При температуре: от +5°C до +45°C и влажности: < 80%

Румынияда жасалган үшін
Де'Лонги Браун Хаусхолд ГмбХ Германия
De'Longhi Braun Household GmbH
Carl-Ulrich-Straße 4
63263 Neu-Isenburg/Germany

По вопросам выполнения гарантийного или послегарантийного обслуживания, а также в случае возникновения проблем при использовании продукции, просьба связываться с Информационной Службой Сервиса BRAUN по телефону 8 800 200 5262.

Изделие использовать по назначению в соответствии с руководством по эксплуатации. Срок службы изделия составляет 2 года с даты продажи потребителю.

Импортер и ответственный за претензии потребителей: ООО «Делонги», Россия, 127055, Москва, ул. Суцневская, д. 27, стр. 3. Тел. +7 (495) 781-26-76

Устранение неисправностей

Проблема	Причина	Решение
Погружной блендер не работает.	Нет подачи питания.	Проверьте, подключен ли прибор к сети питания. Проконтролируйте домашние электрические предохранители и автоматы защиты. Если все вышеперечисленное в порядке, обратитесь в сервисный центр Braun.