



BOSCH

Register your
new device on
MyBosch now and
get free benefits:
[bosch-home.com/
welcome](https://www.bosch-home.com/welcome)



ErgoMixx

MFQ363..

[de]	Gebrauchsanleitung	Handmixer	3
[en]	Instruction manual	Hand Mixer	8
[fr]	Mode d'emploi	Batteur	13
[it]	Istruzioni per l'uso	Sbattitore	19
[nl]	Gebruiksaanwijzing	Handmixer	24
[da]	Brugsanvisning	Håndmixer	29
[no]	Bruksanvisning	Håndmikser	34
[sv]	Bruksanvisning	Handmixer	39
[fi]	Käyttöohje	Vatkain	44
[es]	Instrucciones de uso	Batidora	49
[pt]	Instruções de serviço	Batedeira	55
[el]	Οδηγίες χρήσης	Μίξερ χειριού	60
[tr]	Kullanım kılavuzu	El mikseri	67
[pl]	Instrukcja obsługi	Mikser ręczny	74
[uk]	Інструкція з експлуатації	Ручний міксер	80
[ru]	Инструкция по эксплуатации	Ручной миксер	86
[he]	הוראות הפעלה	מערבל ידני	101
[ar]	إرشادات الاستخدام	مضرب خفق كهربائي	107

Herzlichen Glückwunsch zum Kauf Ihres neuen Gerätes aus dem Hause BOSCH. Damit haben Sie sich für ein modernes, hochwertiges Haushaltsgerät entschieden. Weitere Informationen zu unseren Produkten finden Sie auf unserer Internetseite.

Inhalt

Zu Ihrer Sicherheit	3
Auf einen Blick	5
Bedienen	5
Reinigen	6
Rezepte	6
Hinweise zur Entsorgung	7
Garantiebedingungen	7

Zu Ihrer Sicherheit

Lesen Sie diese Anleitung sorgfältig vor dem Gebrauch, um wichtige Sicherheits- und Bedienungshinweise für dieses Gerät zu erhalten.

Das Nichtbeachten der Anweisungen für die richtige Anwendung des Gerätes schließt eine Haftung des Herstellers für daraus resultierende Schäden aus.

Dieses Gerät ist für die Verarbeitung haushaltsüblicher Mengen im Haushalt oder in haushaltsähnlichen, nicht-gewerblichen Anwendungen bestimmt. Haushaltsähnliche Anwendungen umfassen z. B. die Verwendung in Mitarbeiterküchen von Läden, Büros, landwirtschaftlichen und anderen gewerblichen Betrieben, sowie die Nutzung durch Gäste von Pensionen, kleinen Hotels und ähnlichen Wohneinrichtungen.

Gerät nur für haushaltsübliche Verarbeitungsmengen und -zeiten benutzen.

Das Handrührgerät ist nur geeignet zum Verrühren teigiger oder flüssiger Speisen oder zum Aufschlagen von Sahne. Es darf nicht zur Verarbeitung von anderen Gegenständen bzw. Substanzen benutzt werden.

Gebrauchsanleitung bitte aufbewahren. Bei Weitergabe des Gerätes an Dritte Gebrauchsanleitung mitgeben.

Generelle Sicherheitshinweise

Stromschlag-Gefahr

Dieses Gerät darf von Kindern nicht benutzt werden.

Das Gerät und seine Anschlussleitung ist von Kinder fernzuhalten.

Geräte können von Personen mit reduzierten physischen, sensorischen oder mentalen Fähigkeiten oder Mangel an Erfahrung und Wissen benutzt werden, wenn sie beaufsichtigt werden oder bezüglich des sicheren Gebrauchs des Gerätes unterwiesen wurden und die daraus resultierenden Gefahren verstanden haben.

Kinder dürfen nicht mit dem Gerät spielen.

Gerät nur gemäß Angaben auf dem Typenschild anschließen und betreiben. Nur zur Verwendung in geschlossenen Räumen.

Nur benutzen, wenn Zuleitung und Gerät keine Beschädigungen aufweisen.

Vor dem Auswechseln von Zubehör oder Zusatzteilen, die im Betrieb bewegt werden, muss das Gerät ausgeschaltet und vom Netz getrennt werden.

Das Gerät ist bei nicht vorhandener Aufsicht und vor dem Zusammenbau, dem Auseinandernehmen oder Reinigen stets vom Netz zu trennen.

Zuleitung nicht über scharfe Kanten oder heiße Flächen ziehen.

Wenn die Anschlussleitung dieses Gerätes beschädigt wird, muss sie durch den Hersteller oder seinen Kundendienst oder eine ähnlich qualifizierte Person ersetzt werden, um Gefährdungen zu vermeiden. Reparaturen am Gerät nur durch unseren Kundendienst vornehmen lassen.

▲ Sicherheitshinweise für dieses Gerät

Verletzungsgefahr

Stromschlag-Gefahr

Bei Stromunterbrechung bleibt das Gerät eingeschaltet und läuft nach der Unterbrechung wieder an. Gerät sofort ausschalten.

Das Grundgerät nie in Flüssigkeiten tauchen und nicht in der Spülmaschine reinigen. Keinen Dampfreiniger benutzen!

Gerät nicht mit feuchten Händen benutzen.

Verbrühungsgefahr!

Vorsicht bei der Verarbeitung heißer Flüssigkeiten.

Flüssigkeiten können bei der Verarbeitung spritzen.

Verletzungsgefahr durch rotierenden Antrieb!

Nie in die rotierenden Werkzeuge greifen.

Werkzeuge nur bei Stillstand des Gerätes aufsetzen und abnehmen – nach dem Ausschalten läuft das Gerät kurze Zeit nach.

Lange Haare oder lose Kleidungsstücke schützen, damit sie nicht in die rotierenden Werkzeuge gelangen können.

Wichtig!

Gerät nicht im Leerlauf betreiben. Gerät nur mit Originalzubehör

betreiben. Nur Werkzeuge eines Typs (z. B. Knethaken) einsetzen.

Es wird empfohlen, das Gerät niemals länger eingeschaltet zu lassen, wie für die Verarbeitung des Mixgutes notwendig.

Auf einen Blick

Bitte Bildseiten ausklappen.

Bild

- 1 Grundgerät
- 2 Netzkabel
- 3 Kabelklammer
- 4 Handgriff
- 5 **5-Stufen-Schalter + Momentschaltung**
Zum Ein- und Ausschalten des Gerätes und Anpassen der Arbeitsgeschwindigkeit.
0/off = ausgeschaltet
1 = niedrigste Drehzahl
5 = höchste Drehzahl
M = Momentschaltung (höchste Drehzahl), Schalter nach links drücken und festhalten.
- 6 **Auswurfaste**
Zum Abnehmen der Werkzeuge.
- 7 **Öffnungen zum Einsetzen der Werkzeuge**
- 8 **Abstellbügel mit Kabelaufwicklung**
Zum Abstellen des Gerätes in Arbeitspausen und zum Aufwickeln des Netzkabels.

Werkzeuge

- 9 Rührbesen
- 10 Knethaken
- Sonderzubehör
- 11 Universalzerkleinerer

Der Universalzerkleinerer kann über den Kundendienst unter der Best.-Nr. 659057 bestellt werden.

Mit dem Universalzerkleinerer nutzen Sie die volle Leistung des Gerätes bei der Zubereitung von Honig-Brotaufstrich (bei Einhaltung der Rezeptvorgaben). Sie finden das Rezept in der Gebrauchsanleitung des Universalzerkleinerers.

Bedienen

- Vor dem ersten Gebrauch Grundgerät und Werkzeuge reinigen.
- Netzkabel immer vollständig abwickeln.



Verletzungsgefahr durch rotierenden Antrieb!

Nie in die rotierenden Werkzeuge greifen. Werkzeuge nur bei Stillstand des Gerätes aufsetzen und abnehmen – nach dem Ausschalten läuft das Gerät kurze Zeit nach.

Lange Haare oder lose Kleidungsstücke schützen, damit sie nicht in die rotierenden Werkzeuge gelangen können.

Grundgerät mit Werkzeugen

Mit den Werkzeugen wird ein besonders gutes Ergebnis bei folgenden Anwendungen erreicht:

Rührbesen für ...

... Soßen, Eischnee, Milchschaum, Cremes, Mayonnaise, Sahne und leichte Teige, wie z. B. Rührteig.

Rührbesen sind zur Verarbeitung von schweren Teigen nicht geeignet.

Knethaken für ...

... feste Massen wie Mürb-, Hefe- und Kartoffelteig sowie zum Mischen von schweren Hackfleischteigen, Pasten oder Brotteig.

Die maximale Verarbeitungsmenge beträgt 500 g Mehl und Zutaten. Angaben zu den Höchstmengen in den Rezepten beachten!

Bild

- Das gewünschte Werkzeug-Paar in die Öffnungen einsetzen und bis zum Einrasten andrücken.
Form der Kunststoffteile an den Werkzeugen beachten, um Verwechslung der Werkzeuge zu vermeiden (Bild B-1)!
- Netzstecker einstecken.
- Lebensmittel in ein geeignetes Gefäß einfüllen.
- Werkzeuge in das Gefäß einführen und das Gerät auf gewünschte Stufe schalten.
Stufe 1, 2:
zum Einarbeiten und Untermischen.
Stufe 3, 4, 5:
zum Kneten und Schlagen.
Momentschaltung M:
zum schnellen Unterrühren oder Aufschlagen von Zutaten.



Verletzungsgefahr!

Zum Wechseln der Werkzeuge den Netzstecker ziehen.

Hinweis:

Grundgerät immer abschalten, bevor es aus dem Mixgut herausgenommen wird.

Nach der Arbeit:

- Schalter auf 0/off stellen.
- Netzstecker ziehen.
- Werkzeuge mit der Auswurfaste lösen und abnehmen.

Achtung:

Auswurfaste erst bei Stillstand der Werkzeuge betätigen. Die Auswurfaste lässt sich nicht betätigen, wenn der Schalter nicht auf 0/off steht.

Reinigen**Wichtiger Hinweis**

Das Gerät ist wartungsfrei. Gründliche Reinigung bewahrt das Gerät vor Schäden und erhält die Funktionsfähigkeit.

**Stromschlaggefahr!**

Das Grundgerät nie in Flüssigkeiten tauchen und nicht in der Spülmaschine reinigen.

Keinen Dampfreiniger benutzen!

Achtung!

Oberflächen können beschädigt werden. Keine scheuernden Reinigungsmittel verwenden.

- Grundgerät feucht abwischen und anschließend trockenreiben.
- Werkzeuge in der Spülmaschine oder mit einer Bürste unter fließendem Wasser reinigen.

Hinweis: Bei der Verarbeitung von z. B. Rotkohl entstehen Verfärbungen an den Kunststoffteilen, die mit einigen Tropfen Speiseöl entfernt werden können.

Bild

- Zum Aufbewahren das Kabel locker um das Gerät wickeln.
- Netzstecker mit der Kabelklammer befestigen.

Rezepte**Schlagsahne**

100 g–500 g

- Sahne ½ bis 5 Minuten auf Stufe 5 – je nach Menge und Eigenschaften der Sahne mit dem Rührbesen verarbeiten.

**Eiweiß**

1–5 Eiweiß

- Eiweiß 2 bis 5 Minuten auf Stufe 5 mit dem Rührbesen verarbeiten.

**Biskuitteig****Grundrezept**

2 Eier

2–3 EL heißes Wasser

100 g Zucker

1 Päckchen Vanillezucker

70 g Mehl

70 g Stärkemehl

evtl. Backpulver

- Zutaten (außer Mehl und Stärkemehl) ca. 3–4 Minuten auf Stufe 5 mit dem Rührbesen schaumig schlagen.
- Gerät auf Stufe 1 schalten, gesiebtes Mehl und Stärkemehl in ca. ½ bis 1 Minute löffelweise untermischen.

Höchstmenge: 2 x Grundrezept

**Rührteig****Grundrezept**

2 Eier

125 g Zucker

1 Prise Salz

1 Päckchen Vanillezucker oder Schale von ½ Zitrone

125 g Butter oder Margarine (Raumtemperatur)

250 g Mehl

1 Päckchen Backpulver

60 ml Milch

- Alle Zutaten ca. ½ Minute auf Stufe 1, dann ca. 3–4 Minuten auf Stufe 5 mit dem Rührbesen verarbeiten.

Höchstmenge: 2 x Grundrezept

**Mürbeteig****Grundrezept**

125 g Butter (Raumtemperatur)

100–125 g Zucker

1 Ei

1 Prise Salz

etwas Zitronenschale oder Vanillezucker

250 g Mehl

evtl. Backpulver

- Alle Zutaten ca. ½ Minute auf Stufe 1, dann ca. 3–4 Minuten auf Stufe 5 mit dem Knethaken verarbeiten.

Höchstmenge: 2 x Grundrezept



Boden für Obstkuchen

Grundrezept

2 Eier

125 g Zucker

125 g gemahlene Haselnüsse

50 g Semmelbrösel

- Eier und Zucker 3–4 Minuten auf Stufe 5 schaumig schlagen.
- Gerät auf Stufe 1 schalten, Haselnüsse und Semmelbrösel dazugeben und eine ½ Minute mit dem Rührbesen verarbeiten.

Höchstmenge: 2 x Grundrezept



Hinweise zur Entsorgung



Dieses Gerät ist entsprechend der europäischen Richtlinie 2012/19/EG über Elektro- und Elektronik-Altgeräte (waste electrical and electronic equipment – WEEE) gekennzeichnet.

Die Richtlinie gibt den Rahmen für eine EU-weit gültige Rücknahme und Verwertung der Altgeräte vor.

Über aktuelle Entsorgungshinweise informieren Sie sich bitte bei Ihrem Fachhändler oder bei Ihrer Gemeindeverwaltung.

Hefezopf

Grundrezept

250 g Mehl

1 Päckchen Trockenhefe

110 ml warme Milch

1 Ei

1 Prise Salz

40 g Zucker

30 g zerlassenes und abgekühltes Fett

Schale einer halben Zitrone, gerieben

- Alle Zutaten ca. ½ Minute auf Stufe 1, dann ca. 3–4 Minuten auf Stufe 5 mit dem Knethaken verarbeiten.

Höchstmenge: 2 x Grundrezept



Garantiebedingungen

Für dieses Gerät gelten die von unserer jeweils zuständigen Landesvertretung herausgegebenen Garantiebedingungen, in dem das Gerät gekauft wurde. Sie können die Garantiebedingungen jederzeit über Ihren Fachhändler, bei dem Sie das Gerät gekauft haben, oder direkt bei unserer Landesvertretung anfordern. Die Garantiebedingungen für Deutschland und die Adressen finden Sie auf der Hefrückseite. Darüber hinaus sind die Garantiebedingungen auch im Internet unter der benannten Webadresse hinterlegt. Für die Inanspruchnahme von Garantieleistungen ist in jedem Fall die Vorlage des Kaufbeleges erforderlich.

Pizzateig

Grundrezept

250 g Mehl

1 Päckchen Trockenhefe

1 TL Zucker

1 Prise Salz

3 EL Öl

125 ml warmes Wasser

- Alle Zutaten ca. ½ Minute auf Stufe 1, dann ca. 3–4 Minuten auf Stufe 5 mit dem Knethaken verarbeiten.

Höchstmenge: 2 x Grundrezept



Brotteig

Grundrezept

500 g Mehl

14 g Zucker

14 g Margarine

7 g Salz

1 Päckchen Trockenhefe

250 ml Wasser

- Alle Zutaten ca. ½ Minute auf Stufe 1, dann ca. 3–4 Minuten auf Stufe 5 mit dem Knethaken verarbeiten.



Änderungen vorbehalten

Congratulations on the purchase of your new BOSCH appliance. In doing so, you have opted for a modern, high-quality domestic appliance. You can find further information about our products on our web page.

Contents

For your safety	8
Overview	9
Operation	10
Cleaning	10
Recipes	11
Instructions on disposal	12
Warranty conditions	12

For your safety

Before use, read these instructions carefully in order to become familiar with important safety and operating instructions for this appliance.

If the instructions for correct use of the appliance are not observed, the manufacturer's liability for any resulting damage will be excluded. This appliance is designed for processing normal household quantities in the home or similar quantities in non-industrial applications. Non-industrial applications include e.g. use in employee kitchens in shops, offices, agricultural and other commercial businesses, as well as use by guests in boarding houses, small hotels and similar dwellings.

Use the appliance for processing normal quantities of food for domestic use.

The hand mixer is only suitable for mixing doughy or liquid foods or for whipping cream. It must not be used for processing other objects or substances.

Please keep the operating instructions in a safe place. If passing on the appliance to a third party, always include the operating instructions.

General safety instructions

Electric shock risk

The appliance must not be used by children.

The appliance and its power cord must be kept away from children. Appliances can be used by persons with reduced physical, sensory or mental capabilities or lack of experience and knowledge if they have been given supervision or instruction concerning use of the appliance in a safe way and if they understand the hazards involved.

Children shall not play with the appliance.

Connect and operate the appliance only in accordance with the specifications on the rating plate. Only use indoors.

Do not use the appliance if the power cord and/or appliance are damaged.

Before replacing accessories or additional parts, which move during operation, switch off the appliance and disconnect from the power supply.

Always disconnect the appliance from the supply if it is left unattended and before assembling, disassembling or cleaning.

Do not place the power cord over sharp edges or hot surfaces.

To prevent injury, a damaged power cord must be replaced by the manufacturer or his customer service or a similarly qualified person. Only our customer service may repair the appliance.

▲ Safety instructions for this appliance

Risk of injury

Electric shock risk

If the power is interrupted, the appliance remains switched on and restarts when the power is restored. Switch off the appliance immediately.

Never immerse the base unit in liquids and do not clean in the dishwasher. Do not use a steam cleaner!

Do not use the appliance with damp hands.

Risk of scalding!

Caution when processing hot liquids.

Liquids may splash during processing.

Risk of injury from rotating drive!

Never grip the rotating tools.

Do not attach or remove tools until the appliance is at a standstill – when switched off, the appliance continues running briefly.

Protect long hair or loose items of clothing to prevent them from becoming caught in the rotating tools.

Important!

Do not operate the appliance at no-load. Operate the appliance with original accessories only. Insert tools of one type only (e.g. kneading hook).

Recommendation: Never switch on the appliance for longer as you need to processing the ingredients.

Overview

Please fold out the illustrated pages.

Fig. **▲**

- 1 Base unit**
- 2 Power cord**
- 3 Cable clamp**
- 4 Handle**
- 5 5-step switch + fast and continuous operation**
For switching the appliance on and off and adjusting the operating speed.
0/off = switched off
1 = slowest speed

5 = fastest speed

M = Instantaneous switching (maximum speed), press switch to left and hold in place.

6 Ejector button

For removing the tools.

7 Apertures for inserting the tools

8 Stand with cord store

For placing the appliance when taking a break from work and for winding up the power cord.

Tools

- 9 Stirrer**
- 10 Kneading hook**

Optional accessories

11 Universal cutter

The universal cutter can be ordered from customer service quoting order no. 659057. With the universal cutter use the appliance at full power to prepare honey spread (according to the recipe). You can find the recipe in the operating instructions of the universal cutter.

Operation

- Before using the appliance for the first time, clean base unit and tools.
- Always unwind power cord completely.



Risk of injury from rotating drive!

Never grip the rotating tools.

Do not attach or remove tools until the appliance is at a standstill – when switched off, the appliance continues running briefly.

Protect long hair or loose items of clothing to prevent them from becoming caught in the rotating tools.

Base unit with tools

An especially good result is achieved if the tools are used for the following applications:

Stirrers for ...

... Sauces, egg whites, milk froth, cream, mayonnaise, whipped cream and light dough, e.g. cake mixture.

Stirrers are not suitable for processing heavy dough.

Kneading hook for ...

... stiff mixtures such as short pastry, yeast dough and potato dough as well as for mixing heavy mincemeat dough, pasta or bread dough.

The maximum processing quantity is 500 g of flour and ingredients. Observe maximum quantities in the recipes!

Fig. 13

- Insert the required tool pair into the apertures and press on the tools until they engage.

Note the shape of the plastic parts on the tools to avoid mixing up the tools (Fig. 13-1)!

- Insert the mains plug.
- Place the food in a suitable receptacle.

- Insert tools into the receptacle and switch on the appliance at the required setting. Settings 1, 2: for working in and mixing in. Settings 3, 4, 5: for kneading and beating. Instantaneous switching: M for mixing or beating ingredients quickly.



Risk of injury!

Before changing the tools, pull out the mains plug.

Note:

Always switch off the base unit before taking it out of the blended food.

After using the appliance:

- Move the switch to 0/off.
- Remove mains plug.
- Release and remove the tools by pressing the ejector button.

Attention:

Do not press the ejector button until the tools are at a standstill. The ejector button cannot be actuated unless the switch is in the 0/off position.

Cleaning



Important information

The appliance requires no maintenance. Thorough cleaning protects the appliance from damage and keeps it functional.



Risk of electric shock!

Never immerse the base unit in liquids and do not clean in the dishwasher.

Do not use a steam cleaner!

Warning!

Surfaces may be damaged. Do not use abrasive cleaning agents.

- Wipe the base unit with a damp cloth and then wipe dry.
- Clean the tools in the dishwasher or with a brush under running water.

Note: If processing e.g. red cabbage, the plastic parts will become discoloured by a red film which can be removed with a few drops of cooking oil.

Fig. 9

- To store the power cord, wrap loosely around the appliance.
- Attach mains plug to the cable clamp.

Recipes**Whipped cream**

100 g–500 g



- Whip cream with the stirrer for ½ to 5 minutes at setting 5 (depending on the quantity and properties of the cream).

Egg white

1 to 5 egg whites



- Using the stirrer, beat egg whites for 2 to 5 minutes at setting 5.

Sponge mixture**Basic recipe**

2 eggs



2–3 tbs. hot water

100 g sugar

1 packet of vanilla sugar

70 g flour

70 g cornflour

Baking powder if required

- Beat the ingredients (except flour and cornflour) with the stirrer for approx. 3–4 minutes at setting 5 until frothy.
- Switch appliance to setting 1, mix sifted flour and cornflour by the spoonful within approx. ½ to 1 minute.

Maximum quantity: 2 x basic recipe**Cake mixture****Basic recipe**

2 eggs



125 g sugar

1 pinch of salt

1 packet of vanilla sugar or peel from ½ lemon

125 g butter or margarine (room temperature)

250 g flour

1 packet of baking powder

60 ml of milk

- Mix all ingredients with the stirrer for approx. ½ minute at setting 1, then for approx. 3–4 minutes at setting 5.

Maximum quantity: 2 x basic recipe**Short pastry****Basic recipe**

125 g butter (room temperature)

100–125 g sugar

1 egg

1 pinch of salt

A little lemon peel or vanilla sugar

250 g flour

Baking powder if required

- Mix all ingredients with the kneading hook for approx. ½ minute at setting 1, then for approx. 3–4 minutes at setting 5.

Maximum quantity: 2 x basic recipe**Base for fruit flan****Basic recipe**

2 eggs

125 g sugar

125 g ground hazelnuts

50 g breadcrumbs

- Beat eggs and sugar for 3 to 4 minutes at setting 5 until frothy.
- Switch appliance to setting 1, add hazelnuts and breadcrumbs and process for ½ minute with the stirrer.

Maximum quantity: 2 x basic recipe**Plaited bun****Basic recipe**

250 g flour

1 packet of dry yeast

110 ml warm milk

1 egg

1 pinch of salt

40 g sugar

30 g melted and cooled fat

Grated rind of half a lemon

- Mix all ingredients with the kneading hook for approx. ½ minute at setting 1, then for approx. 3–4 minutes at setting 5.

Maximum quantity: 2 x basic recipe

Pizza dough



Basic recipe

250 g flour

1 packet of dry yeast

1 tsp. sugar

1 pinch of salt

3 tbs. oil

125 ml warm water

- Mix all ingredients with the kneading hook for approx. ½ minute at setting 1, then for approx. 3–4 minutes at setting 5.

Maximum quantity: 2 x basic recipe

Bread dough



Basic recipe

500 g flour

14 g sugar

14 g margarine

7 g salt

1 packet of dry yeast

250 ml water

- Mix all ingredients with the kneading hook for approx. ½ minute at setting 1, then for approx. 3–4 minutes at setting 5.

Instructions on disposal



This appliance is identified according to the European guideline 2012/19/EU on waste electrical and electronic equipment – WEEE.

The guideline specifies the framework for an EU-wide valid return and re-use of old appliances.

Please ask your dealer or inquire at your local authority about current means of disposal.

Warranty conditions

The guarantee conditions for this appliance are as defined by our representative in the country in which it is sold.

Details regarding these conditions can be obtained from the dealer from whom the appliance was purchased.

The bill of sale or receipt must be produced when making any claim under the terms of this guarantee.

Subject to alterations.

*Vous venez d'acheter ce nouvel appareil BOSCH et nous vous en félicitons cordialement.
Vous venez ainsi d'opter pour un appareil électroménager moderne et de haute qualité. Sur notre site Web, vous trouverez des informations avancées sur nos produits.*

Sommaire

Pour votre sécurité	13
Vue d'ensemble	15
Utilisation	15
Nettoyer	16
Recettes	16
Conseils pour la mise au rebut	18
Conditions de garantie	18

Pour votre sécurité

Veillez lire la présente notice attentivement avant utilisation pour connaître les consignes de sécurité et d'utilisation importantes visant cet appareil.

Le non-respect des instructions permettant d'utiliser correctement l'appareil dégage le fabricant de toute responsabilité envers les dommages qui pourraient en résulter.

Cet appareil est destiné à la préparation de quantités habituellement nécessaires dans un foyer, ou dans des applications non professionnelles similaires à celles d'un foyer. Les applications similaires à celles d'un foyer comprennent par exemple l'utilisation dans les coins-cuisine du personnel de magasins, de bureaux, d'entreprises agricoles et autres entreprises commerciales et industrielles, ainsi que l'utilisation par les clients de pensions, petits hôtels et immeubles d'habitation similaire.

Utilisez cet appareil uniquement pour des quantités de préparations culinaires courantes et pour des durées de service normales.

Ce batteur mixeur manuel ne convient que pour mélanger les plats pâteux ou liquides, ou pour battre de la crème. Il ne doit pas servir à transformer d'autres objets ou substances.

Rangez soigneusement la notice d'instructions. Si vous remettez l'appareil à un tiers, joignez sa notice d'utilisation.

Consignes générales de sécurité

Risque d'électrocution

L'utilisation de l'appareil par les enfants est interdite.

Des enfants, éloignez l'appareil et son cordon de raccordement.

Les personnes souffrant d'un handicap physique, sensoriel ou mental ou ne détenant pas l'expérience et / ou les connaissances nécessaires pourront utiliser les appareils à condition de le faire sous surveillance, ou que son utilisation sûre leur ait été enseignée et qu'elles aient compris les dangers qui en émanent.

Ne permettez jamais aux enfants de jouer avec l'appareil.

Les paramètres du secteur électrique et les indications portées sur la plaque signalétique de l'appareil doivent concorder. N'utilisez cet appareil que dans des locaux fermés.

N'utilisez l'appareil que si son cordon d'alimentation et l'appareil lui-même ne présentent aucun dommage.

Avant de remplacer des accessoires ou des pièces supplémentaires déplacées en service, il faut éteindre l'appareil et le débrancher du secteur.

Débranchez toujours l'appareil du secteur s'il doit se trouver sans surveillance, avant de l'assembler, de le démonter ou de le nettoyer. Veillez à ce que le cordon de branchement ne frotte pas sur des arêtes vives ou des surfaces très chaudes.

Afin d'écartier tout danger, seul le fabricant ou son service après-vente ou une personne détenant une qualification équivalente est habilitée à remplacer un cordon de branchement endommagé.

Les réparations sur l'appareil sont réservées à notre service après-vente.

▲ Consignes de sécurité pour cet appareil

Risque de blessures

Risque d'électrocution

Si une coupure de courant se produit, l'appareil reste en position allumée et redémarrera dès le retour du courant.

Éteignez immédiatement l'appareil.

Ne plongez jamais l'appareil de base dans des liquides et ne le lavez pas au lave-vaisselle. N'utilisez jamais de nettoyeur à vapeur !

N'utilisez pas l'appareil avec les mains humides.

Risque de brûlure !

Prudence lors du traitement de liquides très chauds.

L'appareil risque de provoquer des projections de liquide.

Risque de blessures engendré par l'entraînement rotatif !

N'introduisez jamais les doigts dans des accessoires en rotation.

Ne montez et détachez les accessoires qu'une fois l'appareil immobile. Après l'avoir éteint, l'appareil continue de tourner brièvement.

Protégez les cheveux longs ou les vêtements à moitié défaits afin qu'ils ne se prennent pas dans les accessoires en rotation.

Important !

Ne faites pas tourner l'appareil à vide. N'utilisez l'appareil qu'avec des accessoires d'origine. N'utilisez que des accessoires d'un même type (crochets malaxeurs par exemple).

Ne laissez jamais l'appareil allumé plus longtemps que nécessaire au mixage des produits alimentaires à traiter.

Vue d'ensemble

Veillez déplier les volets illustrés.

Figure 

- 1 **Appareil de base**
- 2 **Le cordon d'alimentation électrique**
- 3 **Bride à cordon**
- 4 **Poignée**
- 5 **Interrupteur à 5 positions + marche momentanée**
Il sert à allumer et éteindre l'appareil, et adapter sa vitesse de fonctionnement.
0 / off = appareil éteint
1 = Vitesse la plus basse
5 = Vitesse la plus élevée
M = Marche momentanée (à la plus haute vitesse) ; poussez l'interrupteur à gauche et maintenez-le en position.
- 6 **Touche d'éjection**
Elle sert à détacher les accessoires.
- 7 **Orifices dans lesquels introduire les accessoires**
- 8 **Étrier de rangement avec enroulement de cordon**
Pour ranger l'appareil entre deux utilisations, et pour enrouler le cordon de secteur.

Accessoires

- 9 **Fouet mélangeur**
 - 10 **Crochets pétrisseurs**
- Accessoires en option
- 11 **Broyeur universel**

Il est possible de commander le broyeur universel (n° de réf. 659057) auprès du service après-vente.

Avec le broyeur universel, vous profitez de toute la puissance de l'appareil lors de la préparation d'une pâte à tartiner au miel (à condition de respecter les instructions de la recette). Vous trouverez la recette dans la notice d'utilisation du broyeur universel.

Utilisation

- Avant la première utilisation, nettoyez l'appareil de base et l'outillage.
- Déroulez toujours complètement le cordon d'alimentation.



Risque de blessures engendré par l'entraînement rotatif !

N'introduisez jamais les doigts dans des accessoires en rotation.

Ne montez et détachez les accessoires qu'une fois l'appareil immobile. Après l'avoir éteint, l'appareil continue de tourner brièvement.

Protégez les cheveux longs ou les vêtements à moitié défaits afin qu'ils ne se prennent pas dans les accessoires en rotation.

Appareil de base avec accessoires

Les accessoires permettent d'obtenir des résultats particulièrement bons dans les préparations suivantes :

Fouets mélangeur pour ...

... Sauces, blancs montés en neige, mousse de lait, crèmes, mayonnaise, crème Chantilly et pâtes légères comme la pâte levée.

Les fouets mélangeurs ne conviennent pas pour préparer les pâtes épaisses.


Crochets pétrisseurs pour ...

... les pâtes fermes telles que la pâte Brisée, la pâte au levain et les pâtes à base de pommes de terre, ainsi que pour mélanger les pâtes épaisses contenant de la viande hachée, les pâtes italiennes ou la pâte à pain.

Quantité maximale que permet de traiter l'appareil 500 g de farine plus les ingrédients. Respectez les quantités maximales indiquées dans les recettes !

Figure

- Dans les orifices, introduisez la paire d'accessoires voulue et appuyez dessus pour les faire enclaner.

Tenez compte de la forme des pièces en plastique des accessoires pour éviter les confusions (figure -1) !

- Introduisez la fiche dans la prise de courant.
- Versez les produits alimentaires dans un récipient approprié.

- Introduisez les accessoires dans le récipient puis amenez l'interrupteur sur la position voulue.
Positions 1, 2 :
Pour incorporer et mélanger.
Positions 3, 4, 5 :
Pour pétrir et battre.
Marche momentanée M :
pour incorporer ou battre rapidement des ingrédients.



Risque de blessures !

Pour changer les outils, débranchez la fiche mâle de la prise de courant.

Remarque :

Éteignez toujours l'appareil de base avant de le sortir de la préparation mélangée.

Après le travail:

- Ramenez l'interrupteur sur 0 / off.
- Débranchez la fiche mâle de la prise de courant.
- Appuyez sur la touche d'éjection pour détacher les accessoires et retirez-les.

Attention :

N'actionnez la touche d'éjection qu'une fois les accessoires immobiles. La touche d'éjection est inopérante si l'interrupteur ne se trouve pas sur 0 / off.

Nettoyer



Remarque importante

L'appareil ne nécessite aucun entretien. Un nettoyage soigné protège l'appareil contre les dégâts et le maintient fonctionnel.



Risque d'électrocution !

Ne plongez jamais l'appareil de base dans des liquides et ne le lavez pas au lave-vaisselle.

N'utilisez jamais de nettoyeur à vapeur !

Attention !

Vous risquez d'endommager les surfaces. N'utilisez pas de détergent abrasif.

- Essayez l'appareil de base avec un chiffon humide puis avec un chiffon sec pour le sécher.
- Le lavage des accessoires a lieu au lave-vaisselle ou avec une brosse sous l'eau du robinet.

Remarque : si vous traitez par exemple du chou rouge, les pièces en plastique vont prendre d'autres teintes. Quelques gouttes d'huile de cuisine permettent de les enlever.

Figure

- Avant de ranger l'appareil, enroulez le cordon autour sans serrer.
- Fixez la fiche mâle du cordon au moyen de la bride à cordon.

Recettes

Crème chantilly

100 g à 500 g

- Travaillez la crème avec le fouet mixeur pendant ½ à 5 minutes (suivant la quantité et les propriétés de la crème) sur la position 5.



Blanc d'œuf

1 à 5 blancs d'œufs

- Travaillez les blancs pendant 2 à 5 minutes à la vitesse 5 avec le fouet mixeur.



Pâte à biscuits

Recette de base

2 œufs

2–3 cuillères à soupe d'eau très chaude

100 g de sucre

1 sachet de sucre vanillé

70 g de farine

70 g de fécule

éventuellement de la levure chimique

- Battez les ingrédients (sauf la farine et la fécule) env. 3 à 4 minutes avec le fouet mixeur sur la position 5, jusqu'à ce que vous obteniez une mousse ferme.
- Réglez l'appareil sur le niveau 1, incorporez la farine tamisée et la farine d'amidon pendant env. 30 secondes à 1 minute.

Quantité maximale : 2 fois la recette de base



Pâte levée

Recette de base

2 œufs
125 g de sucre
1 pincée de sel
1 sachet de sucre vanillé ou le zeste d'un demi-citron
125 g de beurre ou de margarine (à la température ambiante)
250 g de farine
1 sachet de levure chimique
60 ml de lait

- Travaillez tous les ingrédients avec le fouet mixeur pendant env. ½ minute sur la position 1, puis env. 2 à 4 minutes sur la position 5.

Quantité maximale : 2 fois la recette de base

Pâte Brisée

Recette de base

125 g de beurre (à la température ambiante)
100 à 125 g de sucre
1 œuf
1 pincée de sel
un peu de zeste de citron ou du sucre vanillé
250 g de farine
éventuellement de la levure chimique

- Travaillez tous les ingrédients avec le crochet pétrisseur pendant env. ½ minute sur la position 1, puis env. 3 à 4 minutes sur la position 5.

Quantité maximale : 2 fois la recette de base

Fond de tarte aux fruits

Recette de base

2 œufs
125 g de sucre
125 g de noisettes broyées
50 g de chapelure

- Battez les œufs et le sucre en mousse pendant 3 à 4 minutes, avec le robot réglé sur la position 5.
- Réglez l'appareil sur le niveau 1, rajoutez les noisettes et la chapelure, puis travaillez le mélange pendant une demi-minute au fouet mixeur.

Quantité maximale : 2 fois la recette de base



Brioche tressée

Recette de base

250 g de farine
1 sachet de levure
110 ml de lait chaud
1 œuf
1 pincée de sel
40 g de sucre
30 g de matière grasse fondue puis refroidie, le zeste râpé d'un demi-citron

- Travaillez tous les ingrédients avec le crochet pétrisseur pendant env. ½ minute sur la position 1, puis env. 3 à 4 minutes sur la position 5.

Quantité maximale : 2 fois la recette de base

Pâte à pizza

Recette de base

250 g de farine
1 sachet de levure
1 c. à café de sucre
1 pincée de sel
3 cuillères à soupe d'huile
125 ml d'eau chaude

- Travaillez tous les ingrédients avec le crochet pétrisseur pendant env. ½ minute sur la position 1, puis env. 3 à 4 minutes sur la position 5.

Quantité maximale : 2 fois la recette de base

Pâte à pain

Recette de base

500 g de farine
14 g de sucre
14 g margarine
7 g de sel
1 sachet de levure
250 ml d'eau

- Travaillez tous les ingrédients avec le crochet pétrisseur pendant env. ½ minute sur la position 1, puis env. 3 à 4 minutes sur la position 5.



Conseils pour la mise au rebut



Cet appareil est labélisé conformément à la directive européenne 2012/19/UE sur les appareils électriques et électroniques (waste electrical and electronic equipment – WEEE).

Cette directive définit le cadre d'une reprise et d'une revalorisation des appareils usagés en vigueur sur le tout le territoire de l'Union.

Pour connaître les consignes actuelles relatives à la mise au rebut, renseignez-vous auprès de votre revendeur ou de votre municipalité.

Conditions de garantie

Les conditions de garantie applicables sont celles publiées par notre distributeur dans le pays où a été effectué l'achat.

Le revendeur chez qui vous vous êtes procuré l'appareil fournira les modalités de garantie sur simple demande de votre part.

En cas de recours en garantie, veuillez toujours vous munir de la preuve d'achat.

Congratulazioni per l'acquisto di questo nuovo apparecchio di produzione BOSCH. Con esso avete scelto un elettrodomestico moderno e di gran pregio. Trovate ulteriori informazioni sui nostri prodotti nel nostro sito Internet.

Indice

Per la vostra sicurezza	19
Guida rapida	21
Uso	21
Pulizia	22
Ricette	22
Avvertenze sulla rottamazione	23
Condizioni di garanzia	23

Per la vostra sicurezza

Leggere attentamente questa guida prima dell'uso, per conoscere importanti istruzioni di sicurezza e per l'uso di questo apparecchio.

L'inosservanza delle istruzioni per l'uso corretto dell'apparecchio esclude una responsabilità del costruttore per i danni da essa derivanti.

Questo apparecchio è destinato alla lavorazione di quantità usuali per la famiglia o per impieghi non professionali, simili a quello domestico.

Gli impieghi simili a quello domestico comprendono ad es. l'impiego cucine per il personale in negozi, uffici, aziende agricole e altre aziende di produzione, nonché l'uso da parte di ospiti di pensioni, piccoli hotel e simili strutture abitative.

Utilizzare l'apparecchio solo per quantità e tempi di lavoro usuali nell'attività domestica.

Il miscelatore manuale è idoneo solo a mescolare pietanze pastose o liquide oppure a montare la panna. Il suo uso è vietato per la lavorazione di altri oggetti o sostanze.

Si prega di conservare le istruzioni per l'uso. In caso di cessione dell'apparecchio a terzi, consegnare unitamente questo libretto d'istruzioni.

▲ Avvertenze di sicurezza generali

Pericolo di scariche elettriche

L'uso di questo apparecchio è vietato ai bambini.

Tenere l'apparecchio ed il suo cavo di collegamento fuori dalla portata dei bambini.

Gli apparecchi possono essere usati da persone con ridotte capacità fisiche, sensoriali o mentali o da persone prive di esperienza e competenza se sono sorvegliate o sono state istruite sull'uso sicuro dell'apparecchio ed hanno compreso i pericoli da esso derivanti.

Ai bambini è vietato giocare con l'apparecchio!

Collegare ed usare l'apparecchio solo secondo i dati della targhetta d'identificazione. Usare solo in ambienti chiusi.

Usare l'apparecchio solo se il cavo di alimentazione e l'apparecchio stesso non presentano danni.

Prima di sostituire accessori o pezzi di ricambio, che durante il funzionamento si muovono, l'apparecchio deve essere spento e staccato dalla rete.

Staccare sempre l'apparecchio dalla rete quando non è sorvegliato e prima del montaggio, dello smontaggio o della pulizia.

Non tirare il cavo di alimentazione su spigoli vivi né metterlo a contatto con superfici calde.

Al fine di evitare pericoli, se il cavo di alimentazione di questo apparecchio subisce danni, deve essere sostituito dal produttore, dal suo servizio assistenza clienti o da persona in possesso di simile qualificazione.

Fare eseguire le riparazioni all'apparecchio solo dal nostro servizio assistenza clienti.

▲ Avvertenze di sicurezza per questo apparecchio

Pericolo ferite

Pericolo di scariche elettriche

In caso d'interruzione dell'alimentazione elettrica l'apparecchio resta inserito e dopo l'interruzione si rimette in funzione.

Spegnere immediatamente l'apparecchio.

Non immergere mai l'apparecchio base in liquidi né lavarlo nella lavastoviglie. Non pulire con apparecchi a vapore.

Non usare l'apparecchio con le mani bagnate.

Pericolo di scottature!

Attenzione nella lavorazione di liquidi molto caldi.

Durante la lavorazione i liquidi possono emettere spruzzi.

Pericolo di lesioni da parti in rotazione.

Non introdurre mai le mani negli utensili in rotazione.

Applicare e rimuovere gli utensili solo ad apparecchio fermo – dopo lo spegnimento il movimento dell'apparecchio continua per breve tempo.

Proteggere i capelli lunghi o i capi di abbigliamento non aderenti, per evitare che possano entrare fra gli utensili in rotazione.

Importante!

Non mettere l'apparecchio in funzione a vuoto. Usare l'apparecchio solo con gli accessori originali. Impiegare solo utensili di un tipo (per es. gancio impastatore).

Si consiglia di non lasciare mai l'apparecchio acceso più a lungo di quanto è necessario per la lavorazione del frullato.

Guida rapida

Aprire le pagine con le figure.

Figura 

- 1 **Apparecchio base**
- 2 **Cavo d'alimentazione**
- 3 **Molletta per cavo**
- 4 **Impugnatura**
- 5 **Selettore 5 velocità + funzionamento «pulse»**

Per accendere e spegnere l'apparecchio ed adeguare la velocità di lavoro.

0/off = spento

1 = velocità minima

5 = velocità massima

M = funzionamento «pulse» (velocità massima), premere l'interruttore verso sinistra e mantenerlo premuto.

- 6 **Pulsante di espulsione**

Per rimuovere gli utensili.

- 7 **Aperture per inserire gli utensili**

- 8 **Base di appoggio con avvolgicavo**

Per deporre l'apparecchio durante le pause di lavoro e per avvolgere il cavo di alimentazione.

Utensili

- 9 **Frustra**

- 10 **Impastatore**

Accessorio speciale

- 11 **Mini tritattutto**

Il mini tritattutto può essere ordinato attraverso il servizio assistenza clienti con il codice d'ordine N° 659057.

Con il mini tritattutto sfruttate tutta la potenza dell'apparecchio nella preparazione di crema al miele spalmabile sul pane (rispettando le indicazioni della ricetta). La ricetta si trova nelle istruzioni per l'uso del mini tritattutto.

Uso

- Al primo uso pulire l'apparecchio base e gli utensili.
- Avvolgere sempre completamente il cavo di alimentazione.



Pericolo di lesioni da parti in rotazione.

Non introdurre mai le mani negli utensili in rotazione.

Applicare e rimuovere gli utensili solo ad apparecchio fermo – dopo lo spegnimento il movimento dell'apparecchio continua per breve tempo.

Proteggere i capelli lunghi o i capi di abbigliamento non aderenti, per evitare che possano entrare fra gli utensili in rotazione.

Apparecchio base con utensili

Con gli utensili si raggiunge un risultato particolarmente buono nei seguenti impieghi:

Frustra per ...

... Salse, albume montato a neve, schiuma di latte, creme, maionese, panna e tipi di pasta leggera, come ad es. impasto morbido per dolci soffici.

Le fruste non sono idonee per la lavorazione di paste pesanti.


Gancio impastatore per ...

... masse consistenti come pasta frolla, pasta lievitata e pasta di patate, nonché per impastare paste resistenti di carne tritata, paste alimentari o pasta per pane.

La massima quantità di lavorazione è 500 g di farina più ingredienti. Osservare i dati per le quantità massime nelle ricette!

Figura 

- Inserire nelle aperture la coppia di utensili desiderata e spingere gli utensili fino all'arresto.

Per evitare scambi di utensili, osservare la forma delle parti in materiale sintetico degli utensili (figura -1)!

- Inserire la spina.
- Introdurre l'alimento in un idoneo contenitore.
- Introdurre gli utensili nel contenitore ed accendere l'apparecchio alla velocità desiderata.
 - Grado 1, 2:
per incorporare e mescolare.
 - Grado 3, 4, 5:
per impastare e montare.
- Funzionamento «pulser» M:
per incorporare rapidamente o montare ingredienti.

**Pericolo di ferite!**

Per la sostituzione degli utensili estrarre prima la spina di alimentazione.

Avvertenza:

Spegnere sempre l'apparecchio base, prima di estrarlo dall'alimento miscelato.

Dopo il lavoro:

- disporre l'interruttore su 0/off.
- Staccare la spina.
- Sbloccare gli utensili con il pulsante di espulsione e rimuoverli.

Attenzione:

Azionare il pulsante di espulsione solo quando gli utensili sono fermi. Il pulsante di espulsione non può essere azionato se il selettore non è disposto su 0/off.

Pulizia**Avvertenza importante**

L'apparecchio non ha bisogno di manutenzione. La pulizia scrupolosa protegge l'apparecchio da danni e ne conserva l'efficienza.

**Pericolo di scarica elettrica!**

Non immergere mai l'apparecchio base in liquidi né lavarlo nella lavastoviglie. Non pulire con apparecchi a vapore.

Attenzione!

Possibili danni alle superfici. Non utilizzare detergenti abrasivi.

- Pulire il blocco motore con un panno umido ed infine asciugarlo.
- Lavare gli utensili nella lavastoviglie o con una spazzola sotto acqua corrente.

Avvertenza: nella lavorazione per es. di cavolo rosso, sulle parti in plastica si formano macchie, che possono essere rimosse con qualche goccia di olio alimentare.

Figura 

- Per conservare l'apparecchio, avvolgere il cavo, non troppo stretto, intorno ad esso.
- Fissare la spina di alimentazione con la molletta per cavo.

Ricette**Panna montata**

100 g–500 g

- Lavorare la panna con la frusta da ½ a 5 minuti alla velocità 5 (a seconda della quantità e delle proprietà della panna)

**Albume**

1–5 bianchi d'uovo

- Lavorare gli albumi da 2 a 5 minuti a livello 5 con la frusta.

**Pasta biscotto****Ricetta base**

2 uova

2–3 cucchiaini acqua calda

100 g zucchero

1 bustina zucchero vanigliato

70 g farina

70 g fecola

eventualmente lievito in polvere

- Montare gli ingredienti (tranne farina e fecola) con la frusta per ca. 3–4 minuti alla velocità 5.
- Commutare l'apparecchio alla velocità 1, incorporare 1 cucchiaino alla volta farina passata al setaccio e fecola in ca. ½–1 minuto.



Quantità massima: 2 volte la ricetta base

Pasta fluida miscelata**Ricetta base**

2 uova

125 g zucchero

1 pizzico sale

1 bustina zucchero vanigliato o buccia di ½ limone

125 g di burro o margarina (a temperatura ambiente)

250 g farina

1 bustina lievito in polvere

60 ml latte

- Mescolare tutti gli ingredienti con la frusta per ca. ½ minuto alla velocità 1, poi ca. 3–4 minuti alla velocità 5.



Quantità massima: 2 volte la ricetta base

Pasta frolla

Ricetta base

125 g burro (a temperatura ambiente)

100–125 g zucchero

1 uovo

1 pizzico sale

un poco di buccia di limone o zucchero vanigliato

250 g farina

eventualmente lievito in polvere

- Mescolare tutti gli ingredienti con i gancio impastatore per ca. ½ minuto alla velocità 1, poi ca. 3–4 minuti alla velocità 5.

Quantità massima: 2 volte la ricetta base



- Mescolare tutti gli ingredienti con i gancio impastatore per ca. ½ minuto alla velocità 1, poi ca. 3–4 minuti alla velocità 5.

Quantità massima: 2 volte la ricetta base

Pasta per pane

Ricetta base

500 g farina

14 g zucchero

14 g margarina

7 g sale

1 confezione lievito secco

250 ml acqua

- Mescolare tutti gli ingredienti con i gancio impastatore per ca. ½ minuto alla velocità 1, poi ca. 3–4 minuti alla velocità 5.



Fondo per dolce alla frutta

Ricetta base

2 uova

125 g zucchero

125 g nocciole macinate

50 g pangrattato

- Montare a schiuma uova e zucchero per 3–4 minuti alla velocità 5.
- Commutare l'apparecchio alla velocità 1, aggiungere nocciole e pangrattato e lavorare per ½ minuto con la frusta per mescolare.

Quantità massima: 2 volte la ricetta base



Avvertenze sulla rottamazione



Questo apparecchio è contrassegnato conformemente alla Direttiva europea 2012/19/UE sui rifiuti di apparecchiature elettriche ed elettroniche dismesse (waste electrical and electronic equipment – WEEE).

La direttiva prescrive il quadro normativo per un ritiro e riciclaggio degli apparecchi dismessi in tutta l'UE.

Informarsi sulle attuali vie per la rottamazione presso il proprio rivenditore specializzato o presso la propria amministrazione comunale.

Treccia di pasta lievitata

Ricetta base

250 g farina

1 confezione lievito secco

110 ml latte caldo

1 uovo

1 pizzico sale

40 g zucchero

30 g grasso sciolto e raffreddato

Buccia di mezzo limone, grattugiata

- Mescolare tutti gli ingredienti con i gancio impastatore per ca. ½ minuto alla velocità 1, poi ca. 3–4 minuti alla velocità 5.

Quantità massima: 2 volte la ricetta base



Condizioni di garanzia

Per questo apparecchio sono valide le condizioni di garanzia pubblicate dal nostro rappresentante nel paese di vendita.

Il rivenditore, presso il quale è stato acquistato l'apparecchio, è sempre ben disposto a fornire a richiesta informazioni a proposito.

Per l'esercizio del diritto di garanzia è comunque necessario presentare il documento di acquisto.

Pasta per pizza

Ricetta base

250 g farina

1 confezione lievito secco

1 cucchiaino di zucchero

1 pizzico sale

3 cucchiaini di olio

125 ml acqua calda



Con riserva di modifiche.

Hartelijk gefeliciteerd met de aankoop van uw nieuwe BOSCH-apparaat. Hiermee heeft u gekozen voor een modern, hoogwaardig huishoudapparaat. Meer informatie over onze producten vindt u op onze internetsite.

Inhoud

Voor uw veiligheid	24
In één oogopslag	26
Bedienen	26
Reinigen	27
Recepten	27
Opmerking betreffende recycling	28
Garantievoorwaarden	28

Voor uw veiligheid

Lees voor de ingebruikneming zorgvuldig deze gebruiksaanwijzing, die belangrijke veiligheids- en bedieningsaanwijzingen over het apparaat bevat.

Bij niet-naleving van de aanwijzingen voor het juiste gebruik van het apparaat is de fabrikant niet aansprakelijk voor daaruit resulterende schade.

Dit apparaat is bedoeld voor hoeveelheden die gebruikelijk zijn in het huishouden en voor huishoudachtige, niet-zakelijke toepassingen.

Huishoudachtige toepassingen omvatten bijv. het gebruik in personeelsruimtes van winkels, kantoren, landbouwbedrijven en andere zakelijke bedrijven, evenals het gebruik door gasten van pensions, kleine hotels en soortgelijke woonvoorzieningen.

Gebruik het apparaat uitsluitend voor verwerkingshoeveelheden en -tijden die gebruikelijk zijn in het huishouden.

De handmixer is alleen geschikt voor het mixen van deegachtige of vloeibare gerechten en voor het kloppen van room. Het mag niet worden gebruikt om andere voorwerpen of substanties te verwerken. De gebruiksaanwijzing bewaren a.u.b. Overhandig ook de gebruiksaanwijzing als u het apparaat doorgeeft aan derden.

Algemene veiligheidsvoorschriften

Gevaar van een elektrische schok

Dit apparaat mag niet worden gebruikt door kinderen.

Het apparaat en het aansluitsnoer dienen uit de buurt van kinderen te worden gehouden.

Apparaten kunnen worden gebruikt door personen met verminderde fysieke, sensorische of mentale vaardigheden of gebrek aan ervaring en kennis indien zij onder toezicht staan of zijn onderwezen in het veilige gebruik van het apparaat en de daaruit resulterende gevaren hebben begrepen.

Kinderen mogen niet met het apparaat spelen.

Het apparaat uitsluitend aansluiten en gebruiken volgens de gegevens op het typeplaatje. Alleen voor gebruik binnenshuis.

Alleen gebruiken wanneer het aansluitsnoer en het apparaat niet zijn beschadigd.

Voordat u toebehoren of hulpstukken vervangt die bewegen tijdens het gebruik, moet het apparaat worden uitgeschakeld en worden losgemaakt van het stroomnet.

Het apparaat moet altijd worden losgemaakt van het stroomnet wanneer er geen toezicht op is en voordat het in elkaar wordt gezet, uit elkaar wordt genomen of wordt gereinigd.

Leid het aansluitsnoer niet langs scherpe randen of hete oppervlakken.

Wanneer het aansluitsnoer van het apparaat beschadigd raakt, moet om gevaren te vermijden het snoer worden vervangen door de fabrikant, de klantenservice of een andere gekwalificeerde persoon. Reparaties aan het apparaat mogen uitsluitend worden uitgevoerd door onze klantenservice.

⚠ Veiligheidsvoorschriften voor dit apparaat

Verwondingsgevaar

Gevaar van een elektrische schok

Bij een stroomstoring blijft het apparaat ingeschakeld; na de stroomstoring gaat het automatisch weer lopen. Het apparaat direct uitschakelen.

Het basisapparaat niet in vloeistof dompelen en niet reinigen in de afwasautomaat. Geen stoomreiniger gebruiken!

Apparaat niet met vochtige handen gebruiken.

Risico van brandwonden!

Wees voorzichtig bij het verwerken van hete vloeistoffen.

De vloeistoffen kunnen spatten tijdens de verwerking.

Verwondingsgevaar door roterende aandrijving!

Nooit in de roterende hulpstukken grijpen.

Hulpstukken alleen aanbrengen en verwijderen wanneer het apparaat stilstaat – na het uitschakelen loopt het apparaat nog even na.

Ervoor zorgen dat lang haar en losse kledingstukken niet door de roterende hulpmiddelen worden gegrepen.

Belangrijk!

Apparaat niet onbelast laten lopen. Het apparaat uitsluitend gebruiken met het originele toebehoren. Uitsluitend hulpstukken van één bepaald soort (bijv. kneedhaak) aanbrengen.

Wij adviseren u het apparaat niet langer ingeschakeld te laten dan nodig is voor het verwerken van de ingrediënten.

In één oogopslag

De pagina's met afbeeldingen uitklappen
a.u.b.

Afb. 

- 1 Basisapparaat
- 2 Aansluitsnoer
- 3 Kabelkleem
- 4 Handvat
- 5 5-standen-schakelaar +
momentschakeling

Voor in en uitschakeling van het apparaat en het aanpassen van dewerksnelheid.

0/off = uitgeschakeld

1 = laagste toerental

5 = hoogste toerental

M = momentschakeling (hoogste toerental), schakelaar naar links drukken en vasthouden.

- 6 **Uitwerptoets**
Voor het verwijderen van de hulpstukken.
- 7 **Openingen voor het aanbrengen van de hulpstukken**
- 8 **Neerzetbeugel met snoerhouder**
Om het apparaat neer te zetten tijdens pauzes en voor het opwickelen van het aansluitsnoer.

Hulpstukken

9 **Roergarde**

10 **Kneedhaak**

Extra toebehoren

11 **Universele fijnsnijder**

De universele fijnsnijder kan bij de klantenservice worden besteld onder bestelnr. 659057.

Met de universele fijnsnijder benut u het volledige vermogen van het apparaat bij het bereiden van honingboter (onder naleving van de receptgegevens). Het recept vindt u in de gebruiksaanwijzing van de universele fijnsnijder.

Bedienen

- Voor het eerste gebruik het basisapparaat en de hulpstukken reinigen.
- Aansluitsnoer altijd volledig afwikkelen.



Verwondingsgevaar door roterende aandrijving!

Nooit in de roterende hulpstukken grijpen. Hulpstukken alleen aanbrengen en verwijderen wanneer het apparaat stilstaat – na het uitschakelen loopt het apparaat nog even na.

Ervoor zorgen dat lang haar en losse kledingstukken niet door de roterende hulpmiddelen worden gegrepen.

Basisapparaat met hulpstukken

Met de hulpstukken wordt een bijzonder goed resultaat verkregen wanneer u ze als volgt gebruikt:

Roergarde voor...

... Sauzen, geklopt eiwit, melkschuim, crèmes, mayonaise, room en licht deeg, bijv. roerdeeg.

Gardes zijn niet geschikt voor de bereiding van zwaar deeg.

Kneedhaak voor...


... compacte massa's zoals zandtaartdeeg, gistdeeg en aardappeldeeg, en voor het mengen van zwaar deeg zoals gehaktdeeg, pasta en brooddeeg.

De maximum verwerkingshoeveelheid bedraagt 500 g meel plus ingrediënten.

De maximum hoeveelheden van de recepten in acht nemen!

Afb. 

- Het gewenste paar hulpstukken in de openingen steken en aandrukken tot ze vastklikken.

Op de vorm van de kunststofdelen van de hulpstukken letten, om verwisseling van de hulpstukken te vermijden (afb. -1)!

- Stekker in wandcontactdoos doen.
- Levensmiddelen in een geschikte kom doen.
- Hulpstuk in de kom steken en het apparaat inschakelen op de gewenste stand.
Stand 1, 2:
voor het toevoegen en vermengen.
Stand 3, 4, 5:
voor het kneden en kloppen.
Momentschakeling M:
voor het snel mixen of kloppen van ingrediënten.

**Verwondingsgevaar!**

Voordat u hulpstukken vervangt de stekker uit het stopcontact trekken.

Opmerking:

Het basisapparaat altijd uitschakelen voordat u het uit de mixkom haalt.

Na gebruik:

- Schakelaar op 0/off zetten.
- Stekker uit wandcontactdoos nemen.
- Hulpstukken losmaken met de uitwerptoets en verwijderen.

Attentie:

Uitwerptoets pas indrukken wanneer de hulpstukken stilstaan. De uitwerptoets werkt niet wanneer de schakelaar niet op 0/off staat.

Reinigen**Belangrijke aanwijzing**

Het apparaat behoeft geen verzorging. Grondige reiniging beschermt het apparaat tegen beschadiging en zorgt ervoor dat het apparaat goed blijft werken.

**Gevaar van elektrische schok!**

Het basisapparaat niet in vloeistof dompelen en niet reinigen in de afwasautomaat.

Geen stoomreiniger gebruiken!

Attentie!

De oppervlakken kunnen beschadigd raken. Geen schurende reinigingsmiddelen gebruiken.

- Basisapparaat schoonvegen met een vochtige doek en afdrogen.
- Hulpstukken reinigen in de afwasautomaat of met een borstel onder stromend water.

N.B.: Bij de verwerking van bijv. rodekool komt er een gekleurd laagje op de kunststof onderdelen. Dit kunt u verwijderen met een beetje slaolie.

Afb. 

- Bij het opbergen het aansluitsnoer lichtjes om het apparaat wikkelen.
- Stekker met de kabelklem bevestigen.

Recepten**Slagroom**

100 g–500 g

- Room ½ tot 5 minuten met de roergarde roeren op stand 5 (afhankelijk van de hoeveelheid en de eigenschappen van de room).

**Eiwit**

1–5 eiwitten

- Eiwit 2 à 5 minuten met de roergarde verwerken op stand 5.

**Biscuitdeeg****Basisrecept**

2 eieren

2–3 eetlepels heet water

100 g suiker

1 pakje vanillesuiker

70 g meel

70 g zetmeel,

eventueel bakpoeder

- De ingrediënten (behalve het meel en het aardappelmeel) ca. 3 tot 4 minuten tot schuim roeren met de roergarde op stand 5.
- Apparaat op stand 1 zetten, gezeefde meel en zetmeel in ca. ½ tot 1 minuut lepel voor lepel erdoor mengen.



Maximum hoeveelheid: 2 x basisrecept

Roerdeeg**Basisrecept**

2 eieren

125 g suiker

1 snufje zout

1 pakje vanillesuiker of de schil van ½ citroen

125 g boter of margarine

(kamertemperatuur)

250 g meel

1 pakje bakpoeder

60 ml melk

- Alle ingrediënten ca. ½ minuut roeren met de roergarde op stand 1, daarna ca. 3 tot 4 minuten op stand 5.



Maximum hoeveelheid: 2 x basisrecept

Zandtaartdeeg

Basisrecept

125 g boter (kamertemperatuur)

100–125 g suiker

1 ei

1 snufje zout

stukje citroenschil of vanillesuiker

250 g meel

eventueel bakpoeder

- Alle ingrediënten ca. ½ minuut op stand 1, daarna 3 tot 4 minuten op stand 5 met de kneedhaak verwerken.

Maximum hoeveelheid: 2 x basisrecept

Bodem voor vruchtengebak

Basisrecept

2 eieren

125 g suiker

125 g gemalen hazelnoten

50 g paneermeel

- Eieren en suiker 3 tot 4 minuten tot schuim kloppen op stand 5.
- Apparaat op stand 1 zetten, hazelnoten en paneermeel toevoegen en ½ minuut verwerken met de roergarde.

Maximum hoeveelheid: 2 x basisrecept

Gevlochten gistgebak

Basisrecept

250 g meel

1 pakjes gedroogde gist,

110 ml warme melk

1 ei

1 snufje zout

40 g suiker

30 g gesmolten en afgekoeld vet

schil van een halve citroen, gemalen

- Alle ingrediënten ca. ½ minuut op stand 1, daarna 3 tot 4 minuten op stand 5 met de kneedhaak verwerken.

Maximum hoeveelheid: 2 x basisrecept

Pizzadeeg

Basisrecept

250 g meel

1 pakjes gedroogde gist,

1 theelepel suiker

1 snufje zout

3 eetlepels olie

125 ml warm water



- Alle ingrediënten ca. ½ minuut op stand 1, daarna 3 tot 4 minuten op stand 5 met de kneedhaak verwerken.

Maximum hoeveelheid: 2 x basisrecept

Brooddeeg

Basisrecept

500 g meel

14 g suiker

14 g margarine

7 g zout

1 pakjes gedroogde gist,

250 ml water

- Alle ingrediënten ca. ½ minuut op stand 1, daarna 3 tot 4 minuten op stand 5 met de kneedhaak verwerken.



Opmerking betreffende recycling



Dit apparaat is gekenmerkt in overeenstemming met de Europese richtlijn 2012/19/EU afgedankte elektrische en elektronische apparatuur (waste electrical and electronic equipment – WEEE).

De richtlijn geeft het kader aan voor de in de EU geldende terugname en verwerking van oude apparaten.

Voor actuele informatie over de afvoer van het oude apparaat kunt u terecht bij de vakhandel of bij uw gemeente.

Garantievoorwaarden

Voor dit apparaat gelden de garantievoorwaarden die worden uitgegeven door de vertegenwoordiging van ons bedrijf in het land van aankoop. De leverancier bij wie u het apparaat hebt gekocht geeft u hierover graag meer informatie. Om aanspraak te maken op de garantie hebt u altijd uw aankoopbewijs nodig.

*Tillykke med købet af dit nye apparat fra firmaet BOSCH.
Dermed har du valgt et moderne, førsteklasses husholdningsapparat.
Yderligere informationer om vores produkter finder du på vores internetside.*

Indhold

For din egen sikkerheds skyld	29
Overblik	30
Betjening	31
Rengøring	31
Opskrifter	32
Henvisninger til bortskaffelse	33
Garantibetingelser	33

For din egen sikkerheds skyld

Læs denne vejledning nøje igennem før brug for at få vigtige sikkerheds- og betjeningshenvisninger til dette apparat.

Producenten fraskriver sig ansvaret for skader, der skyldes en manglende overholdelse af anvisningerne vedr. korrekt brug af apparatet.

Dette apparat er beregnet til forarbejdning af mængder som er almindelige i husholdningen til brug i husholdningen eller til husholdningslignende, ikke-kommercielle anvendelser.

Husholdningslignende anvendelser omfatter f.eks. brug i medarbejderkøkkener i forretninger, på kontorer, i landbrugsmæssige og andre kommercielle virksomheder samt brug på pensioner, små hoteller og andre former for boliger, hvor apparatet betjenes af gæsterne selv.

Benyt kun apparatet til forarbejdning mængder og -tider, som er almindelige i husholdningen.

Håndmikseren er kun egnet til at røre dejagtige eller flydende madvarer eller til at piske fløde. Må ikke bruges til forarbejdning af andre genstande hhv. substanser.

Opbevar venligst brugsvejledningen. Giv brugsvejledningen videre til en senere ejer.

Generelle sikkerhedshenvisninger

Fare for elektrisk stød

Dette apparat må ikke bruges af børn.

Apparatet og dets tilslutningsledning skal holdes uden for børns rækkevidde.

Apparater kan bruges af personer med begrænsede fysiske, sensoriske eller psykiske evner eller manglende erfaring og viden, hvis de overvåges eller er blevet instrueret i en sikker brug af apparatet og har forstået de farer, der er forbundet med forkert brug. Børn må ikke få lege med apparatet.

Apparatet skal kun tilsluttes og benyttes iht. angivelserne på typeskiltet. Kun for brug i lukkede rum.

Må kun benyttes, hvis ledningen og apparatet er ubeskadigede.

Før udskiftning af tilbehør eller ekstradele, der bevæges under driften, skal apparatet slukkes og afbrydes fra nettet.

Apparatet skal altid afbrydes fra nettet, når det ikke er under opsyn og før det samles, skilles ad eller rengøres.

Ledningen må ikke trækkes hen over skarpe kanter eller varme flader. Hvis tilslutningsledningen til dette apparat beskadiges, skal den udskiftes af producenten, eller dennes kundeservice eller en lignende kvalificeret person for at undgå fare.

Reparationer på apparatet må kun foretages af vores kundeservice.

▲ Sikkerhedshenvisninger til dette apparat

Kvæstelsesfare

Fare for elektrisk stød

I tilfælde af strømsvigt forbliver apparatet tændt og går automatisk i gang igen, når strømmen vender tilbage. Sluk straks for apparatet.

Dyp aldrig motorenheden i væsker og sæt den ikke i opvaske-maskinen. Anvend ikke nogen damprensere!

Brug ikke apparatet med fugtige hænder.

Fare for skoldning!

Vær forsigtig ved forarbejdning af varme væsker.

Væskerne kan sprøjte under forarbejdning.

Kvæstelsesfare som følge af roterende drev!

Stik aldrig fingrene ind i de roterende redskaber.

Redskaber må kun sættes på og tages af, når apparatet står stille – apparatet kører kort efter, at det er slukket.

Beskyt langt hår eller løstsiddende tøj, så det ikke kan komme ind i de roterende redskaber.

Vigtigt!

Brug ikke apparatet i tomgang. Apparatet må kun benyttes med originalt tilbehør. Der må kun isættes redskaber af en type (f.eks. æltekroge).

Det anbefales, at apparatet aldrig er tændt længere end det er nødvendigt til forarbejdning af fødevarerne.

Overblik

Fold billedsiderne ud.

Billede 

1 Motorenhed

2 Netkabel

3 Kabelklemme

4 Håndgreb

5 5-trinkontakt + momentfunktion

Til tænding og slukning af apparatet og tilpasning af arbejdshastigheden.

0/off = slukket

1 = laveste omdrejningstal

5 = højeste omdrejningstal

M = momentfunktion (højeste omdrejningstal), tryk kontakten mod venstre og hold den fast.

6 Udkastringstaste

Til aftagning af redskaberne.

7 Åbninger til isætning af redskaber

8 Frastillingsbøjle med kabelopvikling

Til frastilling af apparatet i arbejds pauser og til opvikling af netkablet.

Redskaber

9 Røreris

10 Æltekroge

Ekstratilbehør

11 Minihakker

Minihakkeren kan bestilles hos kundeservice under best.nr. 659057.

Med minihakkeren bruger du apparatets fulde ydelse, når smørepålæg med honning tilberedes (ved overholdelse af opskriften). Du finder opskriften i brugsvejledningen til minihakkeren.

Betjening

- Rengør motorenheden og redskaberne før de tages i brug første gang.
- Afvikl altid netkablet helt.



Kvæstelsesfare som følge af roterende drev!

Stik aldrig fingrene ind i de roterende redskaber.

Redskaber må kun sættes på og tages af, når apparatet står stille – apparatet kører kort efter, at det er slukket.

Beskyt langt hår eller løstsiddende tøj, så det ikke kan komme ind i de roterende redskaber.

Motorenhed med redskaber

Med redskaberne opnås et særligt godt resultat ved følgende anvendelser:

Røreris til ...

... sovs, piskede æggeghvider, mælkeskum, creme, mayonnaise, flødeskum og let dej som f.eks. rørdej.


Rørerisene er ikke egnede til forarbejdning af tung dej.

Æltekroge til ...

... faste masser som f.eks. mørdej, gærdej og kartoffeldej samt til blanding af tung dej af hakket kød, pastadej eller brøddej.

Den maksimale forarbejdningsmængde er 500 g mel og ingredienser. Overhold angivelserne om de maks. mængder i opskrifterne!

Billede

- Sæt det ønskede redskabspar ind i åbningerne og tryk det ned indtil det falder i hak.
Kunststoffdelenes form på redskaberne skal overholdes for at undgå forvekslinger af redskaberne (billede -1)!

- Sæt netstikket i.
- Fyld fødevarerne i en egnet beholder.
- Stik redskaberne ned i beholderen og stil apparatet på det ønskede trin.
Trin 1, 2:
til indarbejdning og indblanding.
Trin 3, 4, 5:
til ælting og piskning.
Momentfunktion M:
til hurtig iblanding eller piskning af ingredienser.



Fare for kvæstelser!

Til udskiftning af redskaberne træk netstikket ud.

Henvisning:

Sluk altid motorenheden før den tages ud af de blendede fødevarer.

Efter arbejdet:

- Stil kontakten på 0/off.
- Træk netstikket ud.
- Løsn redskaberne med udkastningstasten og fjern dem.

OBS:

Betjen først udkastningstasten, når redskaberne står stille. Udkastningstasten kan ikke betjenes, hvis kontakten ikke står på 0/off.

Rengøring



Vigtig henvisning

Apparatet er vedligeholdelsesfrit. Grundig rengøring beskytter apparatet mod skader og sikrer en god funktion.



Fare for elektrisk stød!

*Dyp aldrig motorenheden i væsker og sæt den ikke i opvaskemaskinen.
Anvend ikke nogen damprensere!*

OBS!

Overfladerne kan beskadiges. Benyt ingen skurende rengøringsmidler.

- Tør motorenheden af først med en fugtig klud og herefter med en tør klud.
- Sæt redskaberne i opvaskemaskinen eller rengør dem med en børste under rindende vand.

Henvisning: Ved forarbejdning af f.eks. rødkål opstår der misfarvninger på plastdelene, som kan fjernes med nogle dråber spiseolie.

Billede 

- Til opbevaring vikl kablet løst omkring apparatet.
- Fastgør netstikket med kabelklemmen.

Opskrifter

Piskefløde

100 g–500 g

- Forarbejd fløden i ½ til 5 minutter på trin 5 – afhængigt af flødens mængde og egenskaber med rørerisene.



Æggehvider

1–5 æggehvider

- Forarbejd æggehviderne i 2 til 5 minutter på trin 5 med rørerisene.



Lagkagedej

Grundopskrift

2 æg

2–3 spsk varmt vand

100 g sukker

1 pakke vanillesukker

70 g mel

70 g maizenamel

evt. bagepulver

- Pisk ingredienserne (undtagen mel og maizenamel) i ca. 3–4 minutter på trin 5 med rørerisene, til de skummer.
- Stil apparatet på trin 1 og ibland det sigtede mel og maizenamel skevis i løbet af ca. ½ til 1 minut.



Maks. mængde: 2 gange grundopskrift

Rørdej

Grundopskrift

2 æg

125 g sukker

1 knivspids salt

1 pakke vanillesukker eller skal af en ½ citron

125 g smør eller margarine (rumtemperatur)

250 g mel

1 pakke bagepulver

60 ml mælk

- Forarbejd alle ingredienserne i ca. ½ minut på trin 1, herefter i ca. 3–4 minutter på trin 5 med rørerisene.

Maks. mængde: 2 gange grundopskrift



Mørdej

Grundopskrift

125 g smør (rumtemperatur)

100–125 g sukker

1 æg

1 knivspids salt

en smule citronskal eller vanillesukker

250 g mel

evt. bagepulver

- Forarbejd alle ingredienserne i ca. ½ minut på trin 1, herefter i ca. 3–4 minutter på trin 5 med æltekrogerne.

Maks. mængde: 2 gange grundopskrift



Bund til frugtterne

Grundopskrift

2 æg

125 g sukker

125 g maledede hasselnødder

50 g rasp

- Pisk æg og sukker i 3–4 minutter på trin 5, til de skummer.
- Stil apparatet på trin 1, tilsæt hasselnødder og rasp og forarbejd det hele i ½ minut med rørerisene.

Maks. mængde: 2 gange grundopskrift



Gærkrans

Grundopskrift

250 g mel

1 pakke tørgær

110 ml varm mælk

1 æg

1 knivspids salt

40 g sukker

30 g smeltet og afkølet fedt

skal af en halv citron, revet

- Forarbejd alle ingredienserne i ca. ½ minut på trin 1, herefter i ca. 3–4 minutter på trin 5 med æltekrogerne.

Maks. mængde: 2 gange grundopskrift



Pizzadej

Grundopskrift

250 g mel
1 pakke tørgær
1 tsf sukker
1 knivspids salt
3 spsk olie
125 ml varmt vand

- Forarbejd alle ingredienserne i ca. ½ minut på trin 1, herefter i ca. 3–4 minutter på trin 5 med æltekrogerne.

Maks. mængde: 2 gange grundopskrift



Garantibetingelser

På dette apparat yder BOSCH 1 års garanti. Købsnota skal altid vedlægges ved indsendelse til reparation, hvis denne ønskes udført på garanti. Medfølger købsnota ikke, vil reparationen altid blive udført mod beregning. Indsendelse til reparation.

Skulle Deres BOSCH apparat gå i stykker, kan indsendes til vort serviceværksted: BSH Hvidevarer A/S, Telegrafvej 6, 2750 Ballerup, tlf. 44-898985.

På reparationer ydes 12 måneders garanti. De kan naturligvis også indsende apparatet gennem Deres lokale forhandler.

Brøddøj

Grundopskrift

500 g mel
14 g sukker
14 g margarine
7 g salt
1 pakke tørgær
250 ml vand

- Forarbejd alle ingredienserne i ca. ½ minut på trin 1, herefter i ca. 3–4 minutter på trin 5 med æltekrogerne.



Henvisninger til bortskaffelse



Denne maskine er mærket iht. bestemmelserne i det europæiske direktiv 2012/19/EU om affald af elektrisk og elektronisk udstyr (waste electrical and electronic equipment – WEEE).

Direktivet indeholder bestemmelser mht. retur og brug af gammelt elektrisk og elektronisk udstyr, der gælder i hele EU-området.

Oplysning om gældende bortskaffelsesmåde fås hos din faghandel eller dine kommunale myndigheder.

*Hjertelig tillykke med kjøpet av det nye apparatet fra BOSCH.
Dermed har du bestemt deg for et moderne husholdningsapparat av høy kvalitet. Videre informasjon om våre produkter finner du på vår nettside.*

Innhold

For din egen sikkerhet	34
En oversikt	35
Betjening	36
Rengjøring	36
Oppskrifter	37
Henvisninger om avskaffing	38
Garantibetingelser	38

For din egen sikkerhet

Les nøye igjennom denne veiledningen før bruk, for å få viktige sikkerhets- og betjeningshenvisninger for dette apparatet.

Dersom det ikke blir tatt hensyn til anvisningene for riktig bruk av apparatet, utelukker det produsentens ansvar for skader som oppstår på grunn av dette.

Dette apparatet er beregnet for bearbeiding av vanlige husholdningsmengder i husholdningen eller for husholdningspreget, ikke industrielt bruk. Husholdningspreget bruk omfatter f.eks. bruk i medarbeiderkjøkken i butikker, på kontorer, landbruks- eller andre produksjonsbedrifter, såsom bruk av gjester i pensjonater, små hoteller eller lignende oppholdsenheter.

Apparatet må kun brukes til å bearbeide vanlige husholdningsmengder og innen vanlige bearbeidelsestider.

Håndmikseren er kun egnet for røring av deig eller flytende mat eller for pisking av fløte. Må ikke brukes til bearbeiding av andre gjenstander hhv. substanser.

Bruksveiledningen må oppbevares. Dersom apparatet gis videre til andre, må bruksveiledningen leveres med.

Generelle sikkerhetshenvisninger

Fare for strømstøt

Dette apparatet må ikke brukes av barn.

Apparatet og dets tilkoblingsledning må holdes borte fra barn.

Apparatene kan brukes av personer med reduserte fysiske, sensoriske eller mentale evner eller som mangler erfaring, dersom de er under oppsyn eller dersom de har fått opplæring i en sikker bruk av apparatet og har forstått farene som resulterer av feil bruk.

Barn må ikke få leke med apparatet.

Apparatet må kun tilkobles og brukes i henhold til angivelsene på typeskiltet. Kun for bruk i lukkede rom.

Må kun benyttes når ledningen og apparatet ikke viser tegn på skade. Før skift av tilbehør eller tilleggsdeler som kommer i bevegelse under driften, må apparatet slås av og skilles fra strømmettet.

Apparatet må alltid skilles fra strømmettet når det ikke kan overvåkes og før det settes sammen, tas fra hverandre eller rengjøres.

Ledningen må ikke trekkes over skarpe kanter eller varme flater.

Dersom tilkoblingsledningen på dette apparatet er skadet, må den skiftes ut av produsenten eller dens kundeservice eller en lignende kvalifisert person for å unngå fare.

Reparasjoner på apparatet må kun foretas av vår kundeservice.

▲ Sikkerhetshenvisninger for dette apparatet

Fare for skade

Fare for strømstøt

Ved strømbrudd forblir apparatet innkoblet og starter igjen når strømmen kommer tilbake. Apparatet må straks slås av.

Basismaskinen må aldri dyppes ned i væsker og ikke rengjøres i oppvaskmaskin. Det må ikke brukes noen damprensere!

Apparatet må ikke brukes med fuktige hender.

Fare for skolding!

Forsiktig ved bearbeiding av varme væsker.

Væskene kan sprute ut ved bearbeiding.

Fare for skade på grunn av roterende drev!

Det må aldri gripes i de roterende verktøyene.

Verktøyene må kun settes på eller tas av når apparatet står stille – etter utkoblingen går apparatet etter i kort tid.

Langt hår eller løse klær må beskyttes, slik at disse ikke kommer i berøring med roterende verktøy.

Viktig!

Apparatet må ikke brukes med tomgang. Apparatet må kun brukes med originalt tilbehør. Det må kun settes inn en type verktøy (f.eks. eltekroker).

Det anbefales ikke å la apparatet være innkoblet lenger enn det som er nødvendig for bearbeidingen av de tingene som skal mikses.

En oversikt

Vennligst Brett ut sidene med bilder.

Bilde ▲

- 1 **Basismaskin**
- 2 **Strømkabel**
- 3 **Kabelklemme**
- 4 **Håndtak**
- 5 **5-trinns-bryter + momentinnkobling**
For å slå apparatet på og av og for å tilpasse arbeidshastigheten.
0/off = avslått
1 = laveste turtall
5 = høyeste turtall

M = momentinnkobling (høyeste turtall), bryteren trykkes mot venstre og holdes fast.

6 Utkastknapp

For å ta av verktøyene.

7 Åpninger for innsetting av verktøy

8 Plasseringsbøyle med kabeloppvikling

For å sette bort apparatet i arbeidspauser og for å vikle opp strømkabelen.

Verktøy

9 Rørepinner

10 Eltekroker

Ekstra tilbehør

11 Universalkutter

Universalkutteren kan bestilles hos kundeservice under bestillingsnummer 659057.

Med universalkutteren nytter du den fulle ytelsen på apparatet ved tilberedning av honning pålegg (når anvisningene i oppskriften blir overholdt). Du finner oppskriften i bruksveiledningen for universalkutteren.

Betjening

- Før første gangs bruk må basismaskinen og verktøyene rengjøres.
- Strømkabelen må alltid vikles helt opp.



Fare for skade på grunn av roterende drev!

Det må aldri gripes i de roterende verktøyene.

Verktøyene må kun settes på eller tas av når apparatet står stille – etter utkoblingen går apparatet etter i kort tid.

Langt hår eller løse klær må beskyttes, slik at disse ikke kommer i berøring med roterende verktøy.

Basismaskin med verktøy

Med verktøyene oppnås et særlig godt resultat ved følgende anvendelser:

Rørepinner for ...

... saus, eggehvite, melkeskum, krem, majones, fløte og lett deig som f.eks. rørdeig. Rørepinnene er ikke egnet for bearbeiding av tunge deiger.

Eltekroker for ...

... faste masser som mør-, gjær- og potetdeig såsom for blanding av tunge kjøttdeiger, pate- eller brøddeig.

Den maksimale arbeidsmengden er 500 g mel og ingredienser. Ta hensyn til angivelsene for høyeste mengde i oppskriftene!

Bilde

- Det ønskede verktøyparet settes inn i åpningene og trykkes inn inntil de smekker i.

Ta hensyn til formen på kunststoffdelene på verktøyene, slik at det unngås forveksling av verktøyene (bilde -1)!

- Støpselet stikkes inn.
- Matvarene fylles i en egnet skål.
- Verktøyene føres inn i skålen og apparatet stilles på ønsket trinn.

Trinn 1, 2:

for innarbeiding og innblanding.

Trinn 3, 4, 5: for elting og pisking.

Momentinnkobling M: for hurtig innrøring eller pisking av ingredienser.



Fare for skade!

For skift av verktøy må strømkabelen trekkes ut.

Henvising:

Basismaskinen må alltid slås av, før den blir tatt ut av massen.

Etter arbeidet:

- Bryteren stilles på 0/off.
- Støpselet trekkes ut.
- Verktøyene løsnes med utkastknappen og tas av.

Obs:

Utkastknappen må først betjenes når verktøyene står stille. Utkastknappen kan ikke betjenes når bryteren ikke står på 0/off.

Rengjøring



Viktig henvising

Apparatet er vedlikeholdsfritt. Grundig rengjøring beskytter apparatet mot skader og bevarer funksjonsdyktigheten.



Fare for strømstøt!

Basismaskinen må aldri dypes ned i væsker og ikke rengjøres i oppvaskmaskin. Det må ikke brukes noen damprenser!

Obs!

Overflatene kan bli skadet. Det må ikke brukes skurende rengjøringsmidler.

- Basismaskinen tørkes av med en fuktig klut og tørkes deretter godt av.
- Verktøyene rengjøres i oppvaskmaskin eller med børste under rennende vann.

Henvising: Ved bearbeiding av f.eks. rødkål oppstår det misfarginger av plastdelene som kan fjernes med noen dråper matolje.

Bilde

- For oppbevaring må kabelen vikles lett rundt apparatet.
- Støpselet festes med kabelklemmen.

Oppskrifter

Stivpisket kremfløte

100 g–500 g

- Fløte bearbeides med rørepinnene ½ til 5 minutter på trinn 5 – alt etter mengden og egenskapen til fløten.



Eggehvite

1–5 eggehviter

- Eggehvitene bearbeides med rørepinnene 2 til 5 minutter på trinn 5.



Biskuitdeig

Grunnopskrift

2 egg

2–3 ss varmt vann

100 g sukker

1 pakke vaniljesukker

70 g mel

70 g potetmel

evt. bakepulver

- Ingrediensene (unntatt mel og potetmel) piskes til skum med rørepinnene i ca. 3–4 minutter på trinn 5.
- Apparatet stilles på trinn 1, silt mel og potetmel blandes inn i ca. ½ til 1 minutt med en skje av gangen.

Største mengde: 2 ganger grunnopskriften



Rørt deig

Grunnopskrift

2 egg

125 g sukker

1 klype salt

1 pakke vaniljesukker eller skall av ½ sitron

125 g smør eller margarin (romtemperatur)

250 g mel

1 pakke bakepulver

60 ml melk

- Alle ingrediensene bearbeides i ca. ½ minutt på trinn 1, deretter i ca. 3–4 minutter på trinn 5 med rørepinnene.

Største mengde: 2 ganger grunnopskriften



Mørdeig

Grunnopskrift

125 g smør (romtemperatur)

100–125 g sukker

1 egg

1 klype salt

litt skall av sitron eller vaniljesukker

250 g mel

evt. bakepulver

- Alle ingrediensene bearbeides i ca. ½ minutt på trinn 1, deretter i ca. 3–4 minutter på trinn 5 med eltekrokene.

Største mengde: 2 ganger grunnopskriften



Deig for fruktcakebunn

Grunnopskrift

2 egg

125 g sukker

125 g malte hasselnøtter

50 g kavringstrø

- Egg og sukker piskes i 3–4 minutter på trinn 5 til de skummer.
- Apparatet stilles på trinn 1, hasselnøttene og kavringstrøet tilsettes og det hele bearbeides i ½ minutt med rørepinnene.

Største mengde: 2 ganger grunnopskriften



Fletteloff

Grunnopskrift

250 g mel

1 pakke tørrgjær

110 ml varm melk

1 egg

1 klype salt

40 g sukker

30 g smeltet og avkjølt fett

skall av en halv sitron, revet

- Alle ingrediensene bearbeides i ca. ½ minutt på trinn 1, deretter i ca. 3–4 minutter på trinn 5 med eltekrokene.

Største mengde: 2 ganger grunnopskriften



Pizza deig

Grunnopskrift

250 g mel

1 pakke tørrgjær

2 ts sukker

1 klype salt

3 ss olje

125 ml varmt vann

- Alle ingrediensene bearbeides i ca. ½ minutt på trinn 1, deretter i ca. 3–4 minutter på trinn 5 med eltekrokene.

Største mengde: 2 ganger grunnopskriften



Brøddeig

Grunnopskrift

500 g mel

14 g sukker

14 g margarin

7 g salt

1 pakke tørrgjær

250 ml vann

- Alle ingrediensene bearbeides i ca. ½ minutt på trinn 1, deretter i ca. 3–4 minutter på trinn 5 med eltekrokene.



Henvisninger om avskaffing



Dette apparatet er kjennetegnet tilsvarende det Europeiske Direktivet 2012/19/EU om gamle elektro- og elektronikk apparater (waste electrical and electronic equipment – WEEE).

Dette direktivet angir rammen for tilbakelevering og gjenvinning av gamle apparater som er gyldig i hele EU.

Tips om aktuelle måter å skrote apparatet på fåes ved henvendelse til faghandelen eller hos kommunen.

Garantibetingelser

For dette apparatet gjelder de garantibetingelser som er oppgitt av vår representant i det respektive land. Detaljer om disse garantibetingelsene får du ved å henvende deg til elektrohandelen der du har kjøpt apparatet. Ved krav i forbindelse med garantiytelser, er det i alle fall nødvendig å legge fram kvittering for kjøpet av apparatet.

Endringer forbeholdes.

*Vi gratulerar dig till ditt nya inköp av en apparat från BOSCH.
Du har därmed bestämt dig för en modern hushållsapparat av hög kvalitet.
Mer information om våra produkter hittar du på vår hemsida på Internet.*

Innehåll

För din säkerhet	39
Kort översikt	40
Användning	41
Rengöring	41
Recept	42
Anvisningar för avfallshantering	43
Konsumentbestämmelser	43

För din säkerhet

Läs noga denna bruksanvisning före användning för att få viktiga anvisningar om säkerhet och om hur denna apparat används.

Om anvisningar för riktig användning av apparaten ignoreras, uteslutar det tillverkarens ansvar för skador som resulterar av detta. Denna apparat är avsedd att bearbeta sådana mängder som är normala i ett hushåll och för användning i hushållet eller för hushållsliknande, icke-kommersiella användningar. Hushållsliknande användningar omfattar t.ex. användning i personalkök i affärer, på kontor, jordbruksrörelser eller andra kommersiella verksamheter, samt att nyttjas av gäster på pensionat, små hotell och liknande boendeinrättningar.

Använd apparaten endast för att bearbeta sådana mängder som är normala i ett hushåll. Detsamma gäller bearbetningstiderna. Elvispen är endast lämplig för att blanda degiga eller flytande maträtter eller för att vispa grädde. Får ej användas för att bearbeta andra föremål resp substanser.

Spara bruksanvisningen. Låt bruksanvisningen följa med apparaten vid ett eventuellt ägarbyte.

Allmänna säkerhetsanvisningar

Risk för elektriska stötar

Denna apparat får inte användas av barn.

Håll apparaten och anslutningsledningen borta från barn.

Apparater kan användas av personer med förminskad fysisk, sensorisk eller mental förmåga eller avsaknad av erfarenhet och kunskap, om de står under uppsikt eller undervisats i hur apparaten används på säkert sätt och därmed förstått de faror som kan uppstå i samband med felaktig användning.

Barn får ej leka med apparaten.

Apparaten får endast anslutas och användas enligt angivelserna på apparatens typskylt. Endast för användning i slutna rum.

Får endast användas när ledningen och apparaten inte uppvisar några skador.

Före byte av tillbehör eller tilläggsdelar som rör på sig när apparaten används måste apparaten stängas av och skiljas från nätet.

Apparaten måste alltid skiljas från nätet när den lämnas utan uppsikt och innan den ska monteras, tas isär eller rengöras.

Ledningen får inte dras över vassa kanter eller heta ytor.

Om anslutningskabeln av denna apparat skulle skadas får den endast bytas ut av tillverkaren, eller dennes kundtjänst eller en liknande kvalificerad person, för att undvika risker.

Reparationer på apparaten får endast utföras av vår kundtjänst.

Säkerhetsanvisningar för denna apparat

Risk för skada

Risk för elektriska stötar

Vid strömavbrott förblir apparaten påslagen och fortsätter att arbeta när strömmen åter slås på. Stäng genast av apparaten.

Doppa aldrig motordelen i vätskor och rengör den inte i diskmaskin.

Använd ingen ångrengörare!

Använd inte apparaten med fuktiga händer.

Risk för skållskador!

Var försiktig när heta vätskor bearbetas.

Vätskor kan stänka när de bearbetas.

Risk för skada pga roterande drivuttag!

Stoppa aldrig in handen i roterande verktyg.

Sätt fast och lossa verktygen endast när apparaten står stilla – apparaten fortsätter rotera en kort stund efter det att den stängts av.

Skydda långt hår eller lösa klädesdetaljer så att de inte kan hamna i de roterande verktygen.

Viktigt!

Låt inte apparaten gå på tomgång. Använd apparaten endast tillsammans med originaltillbehör. Använd endast ett sorts verktyg åt gången (t.ex. degkrokarna).

Vi rekommenderar, att apparaten aldrig är påslagen längre tid än som behövs för att bearbeta livsmedlen.

Kort översikt

Vik ut bildsidorna.

Bild 

- 1 Motordel
- 2 Nätkabel
- 3 Kabelklammer
- 4 Handtag
- 5 5-lägesbrytare + momentläge
För att slå på och stänga av apparaten samt justera arbetshastigheten.
0/off = avstängd

1 = lägsta varvtalet

5 = högsta varvtalet

M = momentläge (högsta varvtal), tryck strömbrytaren åt vänster och håll fast den i det läget.

6 Lossningsknapp

För att lossa verktygen.

7 Öppningar för att sätta fast verktygen

8 Avställningsbygel med kabelupprullning

För att ställa av apparaten under arbetspauser och för att rulla upp nätkabeln.

Verktyg

9 Grovvispar

10 Degkrokar

Extra tillbehör

11 Minihackare

Minihackaren kan beställas via kundtjänst, Best.nr. 659057.

Apparatens fulla prestanda visas när du använder minihackaren för att bereda honungspålägg (om uppgifter i receptet överhålls). Receptet hittar du i bruksanvisningen till minihackaren.

Användning

- Rengör motordelen och verktygen före första användningen.
- Rulla alltid ut nätkabeln helt och hållet.



Risk för skada pga roterande drivuttag!

Stoppa aldrig in handen i roterande verktyg.

Sätt fast och lossa verktygen endast när apparaten står stilla – apparaten fortsätter rotera en kort stund efter det att den stängts av.

Skydda långt hår eller lösa klädesdetaljer så att de inte kan hamna i de roterande verktygen.

Motordel med verktyg

Med verktyg uppnår du ett särskilt bra resultat vid följande användningar:

Grovvisparna för ...

... såser, äggvita, potatismos, krämer, majonnäs, gräddor och lätta degar som t.ex. deg för saftig sockerkaka.


Grovvisparna är ej lämpliga för att bearbeta tunga degar.

Degkrokarna för ...

... fasta blandningar som mör-, jäs- och potatisdeg, liksom för att blanda tung köttfärrsmet, pastej eller bröddeg.

Maximal bearbetningsmängd är 500 g vetemjöl och ingredienser. Följ noga angivelserna om maximala mängder i recepten!

Bild -1

- Sätt in önskat verktygspar i öppningarna och tryck in dem tills de snäpper fast. **Observera formen av plastdetaljerna på verktygen för att undvika förväxlingar av verktyg (bild -1)!**

- Sätt stickkontakten i vägguttaget.
- Fyll på livsmedlen i lämpligt kärl.
- För in verktygen i kärlet och ställ apparaten på önskat läge.
Läge 1, 2:
för att arbeta in och blanda ned.
Läge 3, 4, 5:
för att knåda och vispa.
Momentläge M:
för att snabbt röra ned eller vispa ingredienser.



Risk för skada!

Dra ut stickkontakten ur vägguttaget för byte av verktyg.

Obs:

Stäng alltid av motordelen innan den tas ut ur det som bearbetats.

Efter arbetet:

- Vrid strömvredet på 0/off.
- Dra ut stickkontakten ur vägguttaget.
- Lossa tillbehören med lossningsknappen och ta av dem.

Var försiktig:

Tryck på lossningsknappen endast när verktygen står stilla. Lossningsknappen går ej att tryckas när strömbrytaren ej står på 0/off.

Rengöring



Viktig anvisning

Apparaten är underhållsfri. Grundlig rengöring skyddar apparaten mot skador och bevarar funktionsförmågan.



Risk för elektriska stötar!

Doppa aldrig motordelen i vätskor och rengör den inte i diskmaskin. Använd ingen ångrengörare!

Var försiktig!

Apparatens ytor kan skadas. Använd inga repande rengöringsmedel.

- Torka av motordelen med en fuktig duk och torka den därefter torr.
- Rengör verktygen i diskmaskin eller med borste under rinnande vatten.

Obs: Vid bearbetning av t.ex. rödkål uppstår missfärgningar på plastdetaljer som kan avlägsnas med några droppar matolja.

Bild 

- För förvaring rulla kabeln löst runt apparaten.
- Fäst stickkontakten med kabelklammern.

Recept

Vispgrädde

100 g–500 g

- Bearbeta grädden med grovvisparna $\frac{1}{2}$ till 5 minuter i läge 5 – beroende på gräddens mängd och konsistens.



Vispad äggvita

1–5 äggvitor

- Bearbeta äggvitorna med grovvisparna 2 till 5 minuter i läge 5.



Deg för sockerkaka

Grundrecept

2 ägg

2–3 msk hett vatten

100 g socker

1 pkt vaniljsocker

70 g vetemjöl

70 g potatismjöl

ev. bakpulver

- Vispa ingredienserna (utom vete- och potatismjöl) med grovvisparna ca 3 till 4 minuter i läge 5 till skum.
- Ställ apparaten i läge 1, blanda i siktat mjöl och potatismjöl skedvis under ca $\frac{1}{2}$ –1 minut.



Max mängd: 2 ggr grundreceptet

Deg för saftig sockerkaka

Grundrecept

2 ägg

125 g socker

1 krm salt

1 pkt vaniljsocker eller skalet av en $\frac{1}{2}$ citron

125 g smör eller margarin (rumsvarmt)

250 g vetemjöl

1 pkt bakpulver

60 ml mjölk

- Bearbeta alla ingredienser med grovvisparna ca $\frac{1}{2}$ minut i läge 1 och sedan ca 3 till 4 minuter i läge 5.

Max mängd: 2 ggr grundreceptet



Mördeg

Grundrecept

125 g smör (rumsvarmt)

100–125 g socker

1 ägg

1 krm salt

lite citronskal eller vaniljsocker

250 g vetemjöl

ev. bakpulver

- Bearbeta alla ingredienser med degkrokarna ca $\frac{1}{2}$ minut i läge 1 och sedan ca 3 till 4 minuter i läge 5.

Max mängd: 2 ggr grundreceptet



Tårtbotten för frukttårta

Grundrecept

2 ägg

125 g socker

125 g malda hasselnötter

50 g ströbröd

- Vispa ägg och socker 3 till 4 minuter i läge 5 till skum.

- Ställ apparaten i läge 1, tillsätt hasselnötter och ströbröd och bearbeta allt med grovvisparna $\frac{1}{2}$ minut.

Max mängd: 2 ggr grundreceptet



Vetelängd

Grundrecept

250 g vetemjöl

1 pkt torrjäst

110 ml varm mjölk

1 ägg

1 krm salt

40 g socker

30 g smält och svalnat fett

rivet skal från en halv citron

- Bearbeta alla ingredienser med degkrokarna ca $\frac{1}{2}$ minut i läge 1 och sedan ca 3 till 4 minuter i läge 5.

Max mängd: 2 ggr grundreceptet



Pizzadeg

Grundrecept

250 g vetemjöl

1 pkt torrjäst

1 tsk socker

1 krm salt

3 msk matolja

125 ml varmt vatten

- Bearbeta alla ingredienser med degkrokarna ca ½ minut i läge 1 och sedan ca 3 till 4 minuter i läge 5.

Max mängd: 2 ggr grundreceptet



Bröddeg

Grundrecept

500 g vetemjöl

14 g socker

14 g margarin

7 g salt

1 pkt torrjäst

250 ml vatten

- Bearbeta alla ingredienser med degkrokarna ca ½ minut i läge 1 och sedan ca 3 till 4 minuter i läge 5.



Anvisningar för avfallshantering



Denna maskin är märkt i enlighet med den europeiska riktlinjen 2012/19/EU för elektriska och elektroniska maskiner som ska skrotas (waste electrical and electronic equipment – WEEE).

Riktlinjen anger ramarna för återtagande och återvinning av uttjänta produkter inom hela EU.

Hör med din kommun eller det ställe där du köpt apparaten var du lämnar en gammal apparat.

Konsumentbestämmelser

I Sverige gäller av EHL antagna konsumentbestämmelser. Den fullständiga texten finns hos din handlare. Spar kvittot.

Rätten till ändringar förbehålles.

*Onneksi olkoon valintasi on BOSCH.
Uusi hankintasi on nykyaikainen ja
laadukas kodinkone. Lisätietoja
tuotteistamme löydät internet-sivuiltamme.*

Sisältö

Turvallisuusasiaa	44
Laitteen osat	46
Käyttö	46
Puhdistus	47
Ruokaohjeet	47
Kierrätysohjeita	48
Takuuehdot	48

Turvallisuusasiaa

Lue käyttöohje huolellisesti ennen laitteen käyttöä.

Siinä on tärkeitä laitetta koskevia turvallisuus- ja käyttöohjeita.

Jos laitteen käyttöohjeet laiminlyödään, valmistaja ei ole vastuussa ohjeidenvastaisesta käytöstä aiheutuvista vahingoista.

Tämä laite on tarkoitettu määrille, jotka ovat normaaleja kotitalouskäytössä tai siihen rinnastettavassa käytössä. Se ei sovellu ammattimaiseen käyttöön. Kotitalouskäyttöön rinnastettava käyttö käsittää esim. laitteen käytön liikkeiden, toimistojen, maatalous- ja muiden ammatillisten yritysten taukotiloissa, sekä laitteen käytön pienien hotellien ja palvelutalojen asiakas- ja vierastiloissa.

Käytä laitetta vain kotitalouksissa tavallisten määrien käsittelyyn ja keskeytyksettä ainoastaan ohjeissa ilmoitetun ajan.

Sähkövatkain soveltuu vain taikinoiden tai nestemäisten ruokien sekoittamiseen tai kerman vatkaamiseen. Sitä ei saa käyttää muiden tarvikkeiden tai aineiden käsittelyyn.

Säilytä käyttöohje huolellisesti. Muista antaa käyttöohje laitteen mahdolliselle uudelle omistajalle.

Yleiset turvallisuusohjeet

Sähköiskun vaara

Lapset eivät saa käyttää laitetta.

Pidä laite ja sen liitäntäjohto poissa lasten ulottuvilta.

Henkilöt, joilla on alentunut fyysinen, aistillinen tai henkinen toimintakyky tai joilta puuttuu kokemusta ja tietoa laitteen käytöstä, saavat käyttää sitä vain valvonnan alaisena tai kun heille on kerrottu, miten laitetta käytetään turvallisesti ja he ovat ymmärtäneet, mitä vaaroja laitteen käytöstä voi aiheutua.

Lapset eivät saa leikkiä laitteella.

Liitä laite vain tyyppikilvessä olevan käyttöjännitemerkinnän mukaiseen pistorasiaan. Käytä laitetta vain sisätiloissa.

Käytä laitetta vain, kun liitäntäjohto ja laite ovat moitteettomassa kunnossa.

Katkaise laitteesta virta ja irrota se sähkövirrasta, ennen kuin vaihdat varusteita tai lisäosia, jotka liikkuvat laitteen ollessa toiminnassa.

Irrota laite aina sähköverkosta, kun se jää ilman valvontaa ja ennen sen kokoamista, osiin purkamista tai puhdistamista.

Varo, että terävät reunat tai kuumat pinnat eivät vaurioita liitäntäjohtoa. Jos laitteen liitäntäjohto vioittuu, sen saa turvallisuussyistä vaihtaa vain valmistaja, valtuutettu huoltoliike tai vastaavat valtuudet omaava sähköasentaja.

Jätä sen vuoksi laitteen korjaukset vain valtuutetun huoltoliikkeen tehtäväksi.

▲ Laitetta koskevat turvallisuusohjeet

Loukkaantumiswaara

Sähköiskun vaara

Sähkökatkon sattuessa laite ei kytkeydy pois päältä; se käynnistyy uudelleen sähkökatkon jälkeen. Katkaise laitteesta heti virta.

Älä upota peruslaitetta veteen tai muihin nesteisiin tai pese sitä astianpesukoneessa. Älä käytä höyrypuhdistinta!

Käytä laitetta vain kuivin käsin.

Palovamman vaara!

Varo kun käsittelet kuumia nesteitä, ne voivat roiskua työskentelyn aikana.

ne voivat roiskua työskentelyn aikana.

Varo pyörivää käyttöliitintää – loukkaantumiswaara!

Älä tartu koskaan pyöriviin varusteisiin.

Kiinnitä ja irrota varuste vain laitteen ollessa pysähdyksissä – laite toimii vielä jonkin aikaa virrankatkaisun jälkeen.

Suojaa pitkät hiukset ja väljät vaatekappaleet, jotta ne eivät tartu pyöriviin varusteisiin.

Tärkeää!

Älä käytä laitetta kuormittamatta. Älä käytä koskaan laitetta tyhjänä.

Kiinnitä laitteeseen vain samantyyppisiä varusteita (esim. taikinakoukut).

Älä jätä laitetta käyntiin pidemmäksi aikaa kuin mitä tarvittavat ainesten sekoittamiseen.

Laitteen osat

Käännä esiin kuvasivut.

Kuva

- 1 Peruslaite
- 2 Liitäntäjohto
- 3 Johdon kiinnitin
- 4 Kädensija
- 5 5 asentoinen nopeudenvälitsin + pitoasento

Laitteen päälle ja pois kytkentään ja sopivan käyttönopeuden valitsemiseen.

0/off = pois päältä

1 = alhaisin käyttönopeus

5 = suurin käyttönopeus

M = pitoasento (suurin käyttönopeus), työnnä välitsin vasemmalle ja pidä kiinni.

- 6 Vapautuspainike
- 7 Kiinnitysreiät varusteiden kiinnittämiseen
- 8 Taukoteline, jonka ympärille kelataan liitäntäjohto

Voit laskea laitteen taukojen ajaksi telineen varaan ja kelata liitäntäjohtonsen ympärille.

Varusteet

- 9 Vispilät
- 10 Taikinakoukku

Lisävaruste

- 11 Minileikkuri

Minileikkurin voit tilata asiakaspalvelusta tilausnumerolla 659057.

Minileikkurilla voit käyttää hyödyksi laitteen koko tehon, kun valmistat hunajalevitettä (muista noudattaa ohjeissa annettuja määriä). Löydät ruokaohjeen minileikkurin käyttöohjeista.

Käyttö

- Pese peruslaite ja varusteet ennen ensimmäistä käyttökertaa.
- Kela liitäntäjohto aina täyteen pituuteen.



Varo pyörivää käyttöliitäntää – loukkaantumisaara!

Älä tartu koskaan pyöriin varusteisiin. Kiinnitä ja irrota varuste vain laitteen ollessa pysähdyksissä – laite toimii vielä jonkin aikaa virrankatkaisun jälkeen. Suojaa pitkät hiukset ja väljät vaatekappaleet, jotta ne eivät tartu pyöriin varusteisiin.

Peruslaite ja sen varusteet

Lopputuloksesta tulee erittäin hyvä, kun käytät varusteita niiden käyttötarkoituksen mukaisesti:

Vispilät ...

... soveltuvat kastikkeiden, valkuais- ja maitovaahdon, vanukkaiden, majoneesin, kermavaahdon ja kevyiden taikinoiden, esim. kakkutaikinoiden valmistamiseen.

Vispilät eivät sovellu paksun taikinan alustamiseen.

Taikinakoukut ...

... soveltuvat kiinteiden taikinoiden kuten muro-, hiiva- ja perunataikinan vaivaamiseen sekä jauheliinan, tahnojen tai leipätaikinan sekoittamiseen.

Maksimi käsittelymäärä on 500 g jauhoja ja lisäaineksia. Noudata ruokaohjeissa annettuja maksimimääriä!

Kuva

- Kiinnitä haluamasi varusteperi reikiin ja paina kiinni, niin että ne lukittuvat paikoilleen.
Huomioi varusteiden muoviosien muoto, jotta ne kiinnittyvät oikein paikoilleen (kuva E-1).
- Laita pistotulppa pistorasiaan.
- Täytä elintarvikkeet sopivaan astiaan.
- Laita varuste astiaan ja käynnistä laite haluamallesi nopeudelle.
Asento 1, 2:
alustava ja kevyt sekoitus.
Asento 3, 4, 5:
vaivaaminen ja vatkaus.
Pitoasento M:
nopea sekoittaminen ja ainesten vatkaaminen.



Loukkaantumisaara

Kun vaihdat varusteita, irrota ensin pistotulppa pistorasiasta.

Ohje:

Kytke peruslaite aina pois päältä, ennen kuin otat ainekset pois kulhosta.

Käytön jälkeen:

- Aseta välitsin asentoon 0/off.
- Irrota pistotulppa pistorasiasta.
- Avaa lukitus vapautuspainikkeella ja irrota varusteet.

Huom:

Paina vapautuspainiketta vasta sitten, kun varusteet ovat pysähtyneet. Vapautuspainike ei toimi, jollei valitsin ole asennossa 0/off.

Puhdistus**Tärkeä ohje**

Laite on huoltovapaa. Kun muistat puhdistaa laitteen huolellisesti, se ei vahingoitu ja toimii hyvin.

**Sähköiskun vaara!**

Älä upota peruslaitetta veteen tai muihin nesteisiin tai pese sitä astianpesukoneessa.

Älä käytä höyrypuhdistinta!

Huom.!

Laitteen pinnat voivat vaurioitua. Älä käytä hankaavia puhdistusaineita.

- Pyyhi peruslaite puhtaaksi kostealla pyyhkeellä ja kuivaa lopuksi.
- Pese varusteet astianpesukoneessa tai harjaa ne puhtaaksi juoksevan veden alla.

Ohje: Jos esimerkiksi punakaalista lähtee väriä muoviosiin, pyyhi ne puhtaaksi muutamalla tipalla ruokaöljyä.

Kuva

- Kelaa liitäntäjohto höllästi laitteen ympärille säilytyksen ajaksi.
- Kiinnitä pistotulppa paikoilleen johdon kiinnittimellä.

Ruokaohjeet**Kermavaahto**

100 g–500 g

- Vatkaa kerma vaahdoksi vispilillä ½–5 minuutin ajan nopeudella 5 (kermamäärän ja -laadun mukaan).

**Valkuaisvahto**

1–5 munanvalkuaisista

- Vatkaa valkuaiset vaahdoksi vispilillä 2–5 minuutin ajan nopeudella 5.

**Sokerikakkutaikina****Perusohje**

2 munaa

2–3 rkl kuumaa vettä

100 g sokeria

1 tl vaniljasokeria

70 g jauhoja

70 g tärkkelysjauhoa

mahd. leivinjauhetta

- Vatkaa ainekset (paitsi jauhot ja perunajauho) vispilillä vaahdoksi noin 3–4 minuutin ajan nopeudella 5.
- Kytke laite teholle 1, sekoita joukkoon lusikallinen kerrallaan siivilöityjä jauhoja ja perunajauhoja noin ½–1 minuutin ajan.

Maksimimäärä: 2 x perusohje

**Kakkutaikina****Perusohje**

2 munaa

125 g sokeria

riipaus suolaa

1 tl vaniljasokeria tai ½ sitruunan raastettu kuori

125 g voita tai margariinia (huoneenlämpöistä)

250 g jauhoja

1 tl leivinjauhetta

60 ml maitoa

- Vaivaa vispilillä tai taikinakoukulla kaikkia aineksia noin ½ minuuttia nopeudella 1, sitten noin 3–4 minuuttia nopeudella 5.

Maksimimäärä: 2 x perusohje

**Murotaikina****Perusohje**

125 g voita (huoneenlämpöistä)

100–125 g sokeria

1 muna

riipaus suolaa

hieman sitruunankuorta tai vaniljasokeria

250 g jauhoja

mahd. leivinjauhetta

- Vaivaa taikinakoukulla kaikkia aineksia noin ½ minuuttia nopeudella 1, sitten noin 3–4 minuuttia nopeudella 5.

Maksimimäärä: 2 x perusohje



Hedelmäkakkujen pohja

Perusohje

2 munaa

125 g sokeria

125 g jauhettuja hasselpähkinöitä

50 g korppujauhoja

- Vatkaa munat ja sokeri vaahdoksi 3–4 minuutin ajan nopeudella 5.
- Kytke laite teholle 1, lisää pähkinät ja korppujauhot ja sekoita vispilöillä ½ minuuttia.

Maksimimäärä: 2 x perusohje

Pullapitko

Perusohje

250 g jauhoja

1 pussillinen kuivahiivaa

110 ml lämmintä maitoa

1 muna

riipaus suolaa

40 g sokeria

30 g sulatettua ja jäähtynyttä rasvaa

puolikkaan sitruunan kuori, raastettuna

- Vaivaa taikinakoukulla kaikkia aineksia noin ½ minuuttia nopeudella 1, sitten noin 3–4 minuuttia nopeudella 5.

Maksimimäärä: 2 x perusohje

Pizzataikina

Perusohje

250 g jauhoja

1 pussillinen kuivahiivaa

1 tl sokeria

riipaus suolaa

3 rkl öljyä

125 ml lämmintä vettä

- Vaivaa taikinakoukulla kaikkia aineksia noin ½ minuuttia nopeudella 1, sitten noin 3–4 minuuttia nopeudella 5.

Maksimimäärä: 2 x perusohje

Leipätaikina

Perusohje

500 g jauhoja

14 g sokeria

14 g margariinia

7 g suolaa

1 pussillinen kuivahiivaa

250 ml vettä

- Vaivaa taikinakoukulla kaikkia aineksia noin ½ minuuttia nopeudella 1, sitten noin 3–4 minuuttia nopeudella 5.



Kierrätysohjeita



Laitteessa on sähkö- ja elektroniikkaromusta annetun direktiivin 2012/19/EU mukainen merkintä (waste electrical and electronic equipment – WEEE).

Direktiivi antaa puitteet käytöstä poistettujen laitteiden palautusoikeudesta ja hyödyntämisestä ja se koskee kaikkia EU maita.

Tarkempia tietoja kierrätysmahdollisuuksista saat koneen myyjältä sekä kaupungin tai kunnan virastosta, jätehuoltoasioista vastaavilta henkilöiltä.

Takuuehdot

Tälle laitteelle ovat voimassa maahantuojan myöntämät takuuehdot.

Täydelliset takuuehdot saat myyntiliikkeeltä, josta olet ostanut laitteen.

Takuutapauksessa on näytettävä ostokuitti.



Oikeudet muutoksiin pidätetään.

Robert Bosch Hausgeräte GmbH

Enhorabuena por la compra de su nuevo aparato de la casa BOSCH.

Con él, Vd. se ha decidido por un electrodoméstico moderno y de gran calidad.

Más informaciones sobre nuestros productos las podrá hallar en nuestra página web.

Índice

Observaciones para su seguridad	49
Descripción del aparato	51
Manejo del aparato	51
Limpieza y conservación	52
Recetas	52
Consejos para la eliminación de embalajes y el desguace de aparatos usados	54
Condiciones de garantía	54

Observaciones para su seguridad

Lea las presentes instrucciones de uso detenidamente antes de utilizar el aparato. En ellas se facilitan importantes advertencias de seguridad y de manejo.

En caso de incumplimiento de las instrucciones relativas al uso correcto del aparato, el fabricante excluye cualquier responsabilidad por los daños que ello pudiera ocasionar.

Este aparato ha sido diseñado para la elaboración de alimentos en cantidades usuales domésticas, quedando excluido su uso industrial. Por aplicaciones semejantes a las de hogares particulares de carácter no comercial se entienden cocinas para personal en oficinas, comercios, explotaciones agrícolas, etc., así como cocinas para uso por huéspedes o clientes de pensiones, hostales, casas de huéspedes o instalaciones semejantes.

No sobrepasar las cantidades a elaborar y los tiempos de funcionamiento habituales para uso doméstico.

La batidora de repostería solo es adecuada para mezclar alimentos pastosos y líquidos, así como batir nata. Por lo tanto no deberá usarse para procesar otros tipos de alimentos o productos.

Lea detenidamente las instrucciones de uso del aparato y guárdelas para un posible propietario posterior. En caso de ceder o entregar el aparato a otra persona, acompañelo siempre de las correspondientes instrucciones de uso.

⚠ Advertencias de seguridad de carácter general

¡Peligro de descarga eléctrica!

Este aparato no deberá ser usado por niños.

Mantener a los niños alejados del aparato y de su cable de conexión a la red eléctrica.

Estos aparatos no podrán ser usados por personas cuyas facultades físicas, sensoriales o mentales estén mermadas o cuya falta de conocimientos o de experiencia les impida hacer un uso seguro de los mismos si no cuentan con la supervisión de una persona responsable de su seguridad o no han sido instruidos previamente en su uso y han comprendido los peligros que pueden derivarse del mismo.

Impida que los niños jueguen con el aparato.

Conectar y usar el aparato sólo de conformidad con los datos que figuran en la placa de características del mismo. Utilizar el aparato sólo en el interior de recintos cerrados.

No conectar el aparato a la red eléctrica en caso de presentar el cable de conexión o el aparato mismo huellas visibles de desperfectos.

Antes de sustituir los accesorios o piezas adicionales que giran cuando está en funcionamiento el aparato, deberá desconectarse el éste y extraer el cable de conexión de la toma de corriente.

El aparato deberá desconectarse de la red eléctrica en caso no haber una persona adulta que lo vigile, así como al armarlo, desarmarlo o limpiarlo.

No arrastrar el cable de conexión del aparato por encima de bordes o cantos cortantes.

Prestar asimismo atención a que el cable de conexión del aparato no entre en ningún momento en contacto con objetos o piezas calientes. Con objeto de evitar posibles situaciones de peligro, la sustitución del cable de conexión del aparato sólo podrá ser realizada por personal técnico del fabricante o de su Servicio Técnico.

Las reparaciones e intervenciones que debieran efectuarse en el aparato sólo podrán ser ejecutadas por personal técnico cualificado del Servicio Técnico Oficial de la marca.

▲ Advertencias de seguridad para este aparato

¡Peligro de lesiones!

¡Peligro de descarga eléctrica!

En caso de interrupción del suministro de corriente, el aparato permanece conectado y continúa su marcha tras restablecerse la alimentación de corriente. Desconectar el aparato inmediatamente.

No sumergir nunca la base motriz en líquidos ni lavarla en el lavavajillas. ¡No utilizar nunca una limpiadora de vapor!

No usar el aparato teniendo las manos húmedas.

¡Peligro de quemadura!

Prestar atención al elaborar alimentos o líquidos calientes con el aparato.

¡Los líquidos pueden salpicar!

¡Peligro de lesiones a causa de la rotación del accionamiento!

No introducir nunca con las manos en los accesorios estando éstos girando. Montar y desmontar los accesorios solo estando el aparato completamente parado – el aparato sigue funcionando durante un breve tiempo tras desconectarlo.

Proteger o recoger los cabellos largos o la ropa suelta a fin de que no sean atrapados por los útiles en rotación.

¡Importante!

No usar el aparato en seco, sin alimentos. Hacer funcionar el aparato sólo con accesorios originales del fabricante. No mezclar o combinar diferentes accesorios (es decir, trabajar siempre con accesorios de la misma clase, por ejemplo garfios de amasado).

Se aconseja dejar el aparato conectado sólo el tiempo absolutamente indispensable para elaborar los alimentos.

Descripción del aparato

Despliegue, por favor, las páginas con las ilustraciones.

Fig. A

- 1 Base motriz
- 2 Cable de conexión a la red eléctrica
- 3 Pinza sujetacable
- 4 Empuñadura
- 5 Mando con cinco posiciones de trabajo + accionamiento momentáneo

Para conectar y desconectar el aparato, así como regular la velocidad de trabajo.

0/off = Parada

1 = mínimo número de revoluciones

5 = máximo número de revoluciones

M = Accionamiento momentáneo (permite trabajar con el máximo número de revoluciones). Desplazar el mando hacia la izquierda y mantenerlo accionado con la mano.

- 6 Tecla de desbloqueo
Para retirar los accesorios acoplados.
- 7 Bocas para introducir los accesorios
- 8 Soporte con dispositivo para enrollar enrollamiento del cable
Para colocar el aparato durante los tiempos de inactividad y enrollar el cable de conexión.

Accesorios

9 Varilla mezcladora

10 Garfio amasador

Accesorio opcional

11 Picador universal

A través del Servicio de Asistencia Técnica Oficial se puede adquirir el accesorio picador universal (nº de pedido 659057).

Con el picador universal puede usted aprovechar toda la potencia del aparato, por ejemplo para picar crema de miel para untar en el pan (conforme a las indicaciones de la receta correspondiente). La receta figura en las instrucciones de uso del picador universal.

Manejo del aparato

- Limpiar el aparato y los accesorios antes de usarlos por primera vez.
- Desenrollar el cable de conexión siempre completamente al usar el aparato.



¡Peligro de lesiones a causa de la rotación del accionamiento!

No introducir nunca con las manos en los accesorios estando éstos girando.

Montar y desmontar los accesorios solo estando el aparato completamente parado – el aparato sigue funcionando durante un breve tiempo tras desconectarlo.

Proteger o recoger los cabellos largos o la ropa suelta a fin de que no sean atrapados por los útiles en rotación.

Base motriz con accesorios acoplados

Los accesorios permiten alcanzar unos resultados particularmente buenos si se usan conforme a las siguientes recomendaciones:

Varillas batidoras para

... salsas, montar claras de huevo, cremas, mayonesa, nata y masas ligeras, como por ejemplo masa batida.

Las varillas batidoras no son adecuadas para elaborar masas pesadas.

Garfios amasadores para ...

... para elaborar masas pesadas, como por ejemplo masas quebradas, de levadura o patatas, así como para mezclar masas pesadas de carne picada, pastosasa o masas para pan.

La máxima cantidad elaborable: 500 gramos de harina e ingredientes. ¡Prestar atención a las máximas cantidades indicadas en las recetas.

Fig. 13

- Colocar los accesorios que se deseen utilizar en las bocas de alojamiento y presionarlos hasta que encajen de modo audible.
¡Prestar atención a la forma de las piezas de plástico de los accesorios a fin de evitar confusiones con los mismos (Fig. 13-1)!
- Introducir el cable de conexión en la toma de corriente.
- Colocar los alimentos en un recipiente o vaso hondo.
- Introducir los accesorios en el recipiente y seleccionar en el aparato la posición de trabajo deseada.
Posiciones 1, 2:
Incorporar y remover.
Posiciones 3, 4, 5:
Amasar y batir.
Accionamiento momentáneo M:
para la mezcla rápida o el batido de ingredientes.

**¡Peligro de lesiones!**

Retirar el cable de conexión del aparato de la toma de corriente antes de cambiar de accesorio.

Advertencia:

Desconectar siempre la base motriz antes de retirarla o extraerla del recipiente en donde se están elaborando los alimentos.

Tras concluir el trabajo:

- Colocar el interruptor en la posición «0/off».
- Extraer el cable de conexión de la toma de corriente.
- Desbloquear los accesorios acoplados a través de la tecla de expulsión y retirarlos de su emplazamiento.

Atención:

Accionar la tecla de expulsión solo una vez que los accesorios hayan quedado completamente parados. La tecla de desbloqueo no se puede accionar si no se ha colocado previamente el mando selector en la posición 0/off.

Limpieza y conservación**Advertencia importante**

El aparato no requiere un mantenimiento específico. Una limpieza cuidadosa y a fondo del accesorio evitará daños en el mismo y conservará su capacidad de funcionamiento.

**¡Peligro de descargas eléctricas!**

*No sumergir nunca la base motriz en líquidos ni lavarla en el lavavajillas.
¡No utilizar nunca una limpiadora de vapor!*

¡Atención!

*Las superficies pueden resultar dañadas.
No emplear agentes agresivos o abrasivos.*

- Limpiar exteriormente la unidad básica con un paño húmedo. Secarla con un paño.
- Limpiar los accesorios en el lavavajillas o con un cepillo bajo el chorro de agua del grifo.

Consejo práctico: Al picar zanahorias, lombardas o productos similares, se acumula sobre las piezas de plástico una capa de color rojizo. Esta capa se puede eliminar aplicando varias gotas de aceite comestible y frotando con un paño.

Fig. 14

- Para recoger aparato enrollar el cable de conexión flojamente en torno al cuerpo del aparato.
- Fijar el cable de conexión con la pinza sujetacable.

Recetas**Nata montada**

100–500 gramos

- Batir la nata con las varillas mezcladoras durante ½–5 minutos en la posición de trabajo 5 – según la cantidad y las propiedades de la nata.

**Claras de huevo a punto de nieve**

1–5 claras de huevo

- Batir las claras de huevo con la varilla mezcladora durante 2–5 minutos en la posición de trabajo 5.



Masa de bizcocho

Receta básica

2 huevos
2–3 cucharadas soperas de agua caliente
100 gramos de azúcar
1 sobrecito de azúcar de vainilla
70 gramos de harina
70 gramos de fécula de maíz (maicena)
levadura en polvo

- Batir los ingredientes (excepto la harina y la fécula de maíz) con las varillas mezcladoras durante 3–4 minutos en la posición de trabajo 5 hasta que formen una masa esponjosa.
- Seleccionar la posición de trabajo 1 y agregar cucharada a cucharada la harina y la fécula de maíz durante aprox. ½–1 minuto.

Máxima cantidad: 2 veces la receta básica



- Amasar los ingredientes con el garfio amasador primero durante ½ minuto en la posición de trabajo 1 y a continuación, durante 3–4 minutos, en la posición 5.

Máxima cantidad: 2 veces la receta básica

Base para tarta de fruta

Receta básica

2 huevos
125 gramos de azúcar
125 gramos de avellanas molidas
50 gramos de pan rallado

- Batir los huevos y el azúcar a punto de nieve durante 3–4 minutos en la posición de trabajo 5.
- Seleccionar la posición de trabajo 1 y procesar con las varillas mezcladoras durante ½ minuto las avellanas y el pan rallado.

Máxima cantidad: 2 veces la receta básica



Masa batida

Receta básica

2 huevos
125 gramos de azúcar
1 pizca de sal
1 sobrecito de azúcar de vainilla o la cáscara de medio limón
125 gramos de mantequilla o margarina (temperatura ambiente)
250 gramos de harina
1 paquetito de levadura en polvo
60 ml de leche

- Elaborar los ingredientes con la varilla mezcladora durante aprox. ½ minuto en la posición 1 y a continuación durante 3–4 minutos en la posición 5.

Máxima cantidad: 2 veces la receta básica



Trenza de levadura

Receta básica

250 gramos de harina
1 paquetito de levadura seca
110 ml de leche tibia
1 huevo
1 pizca de sal
40 gramos de azúcar
30 gramos de mantequilla tibia
La cáscara rallada de ½ limón

- Amasar los ingredientes con el garfio amasador primero durante ½ minuto en la posición de trabajo 1 y a continuación, durante 3–4 minutos, en la posición 5.

Máxima cantidad: 2 veces la receta básica



Masa quebrada (pastafloa)

Receta básica

125 gramos de mantequilla (temperatura ambiente)
100–125 gramos de azúcar
1 huevo
1 pizca de sal
unas cáscaras de limón o un poco de azúcar de vainilla
250 gramos de harina
levadura en polvo



Masa para pizza

Receta básica

250 gramos de harina
1 paquetito de levadura seca
1 cucharilla de azúcar
1 pizca de sal
3 cucharadas soperas de aceite
125 ml de agua tibia

- Amasar los ingredientes con el garfio amasador primero durante ½ minuto en la posición de trabajo 1 y a continuación, durante 3–4 minutos, en la posición 5.

Máxima cantidad: 2 veces la receta básica



Masa para pan

Receta básica

500 gramos de harina

14 gramos de azúcar

14 gramos de margarina

7 gramos sal

1 paquetito de levadura seca

250 ml de agua

- Amasar los ingredientes con el garfio amasador primero durante ½ minuto en la posición de trabajo 1 y a continuación, durante 3–4 minutos, en la posición 5.



namiento producidas por causas no imputables al aparato (manejo inadecuado del mismo, limpiezas, voltajes e instalación incorrecta) o falta de seguimiento en las instrucciones de funcionamiento y mantenimiento que para cada aparato se incluyen en el folleto de instrucciones.

Para la efectividad de esta garantía es imprescindible acreditar por parte del usuario y ante el Servicio Autorizado de BOSCH, la fecha de adquisición mediante la correspondiente FACTURA DE COMPRA o que el usuario acompañará con el aparato cuando ante la eventualidad de una avería lo tenga que llevar al Taller Autorizado.

La intervención en el aparato por personal ajeno al Servicio Técnico Autorizado por BOSCH, significa la pérdida de garantía. **GUARDE POR TANTO LA FACTURA DE COMPRA.** Todos nuestros técnicos van provistos del correspondiente carnet avalado por ANFEL (Asociación Nacional de Fabricantes de Electrodomésticos) que le acredita como Servicio Autorizado de BOSCH. Exija su identificación.

MODELO: FD: E-Nr.: F. COMPRA

Consejos para la eliminación de embalajes y el desguace de aparatos usados



El presente aparato incorpora las marcas prescritas por la directiva europea 2012/19/UE relativa a la retirada y el reciclaje de los aparatos eléctricos y electrónicos usados (WEEE).

Esta directiva constituye el marco reglamentario para una retirada y un reciclaje de los aparatos usados con validez para toda la Unión Europea.

Solicite una información detallada y actual a este respecto a su distribuidor o Administración local.

Condiciones de garantía

CONDICIONES DE GARANTIA PAE BOSCH, se compromete a reparar o reponer de forma gratuita durante el período de 24 meses, a partir de la fecha de compra por el usuario final, las piezas cuyo defecto o falta de funcionamiento obedezca a causas de fabricación, así como la mano de obra necesaria para su reparación, siempre y cuando el aparato sea llevado por el usuario al taller del Servicio Técnico Autorizado por BOSCH.

En el caso de que el usuario solicitara la visita del Técnico Autorizado a su domicilio para la reparación del aparato, estará obligado el usuario a pagar los gastos del desplazamiento. Esta garantía no incluye: lámparas, cristales, plásticos, ni piezas estéticas, reclamadas después del primer uso, ni averías producidas por causas ajenas a la fabricación o por uso no doméstico. Igualmente no están amparadas por esta garantía las averías o falta de funcio-

Nos reservamos el derecho de introducir modificaciones.

Muitos parabéns por ter comprado um novo aparelho da marca BOSCH. Optou, assim, por um electrodoméstico moderno e de elevada qualidade. Na nossa página da Internet poderá encontrar mais informações sobre os nossos produtos.

Índice

Para sua segurança	55
Panorâmica do aparelho	57
Utilização	57
Limpeza	58
Receitas	58
Indicações sobre reciclagem	59
Condições de garantia	59

Para sua segurança

Leia atentamente estas instruções antes de utilizar o aparelho, para conhecer importantes indicações de segurança e de serviço.

A não observância das indicações sobre a utilização correcta do aparelho exclui uma responsabilidade do fabricante por danos daí resultantes.

Este aparelho destina-se a ser utilizado no processamento de quantidades habituais numa família ou em aplicações similares e não para uso industrial. Utilizações semelhantes a um lar abragem, p. ex., a utilização em cozinhas para colaborados de lojas, escritórios, empresas agrícolas e de outros ramos de actividade, bem como a utilização por clientes de pensões, pequenos hotéis e de outras empresas do género. Utilizar o aparelho apenas nas quantidades e frequências normais num lar.

A batedeira só é apenas adequada para mexer alimentos líquidos ou pastosos e para bater natas. Não pode ser utilizado para processar outros tipos de objectos ou substâncias.

Favor, guardar as Instruções de serviço. No caso do aparelho mudar de dono, as Instruções de serviço devem acompanhá-lo.

Indicações gerais de segurança

Perigo de choque eléctrico

A utilização deste aparelho não é permitida a crianças.

Manter o aparelho e o respectivo cabo de alimentação fora do alcance de crianças.

Os aparelhos podem ser utilizados por pessoas com capacidades físicas, sensoriais ou psíquicas diminuídas ou com falta de experiência e conhecimentos, desde que se encontrem sob vigilância ou a utilização segura do aparelho lhes tenha sido ensinada e tenham compreendido os perigos daí resultantes.

Crianças não podem brincar com o aparelho.

Ligar e utilizar o aparelho apenas de acordo com as indicações da chapa de características. Utilizar o aparelho apenas em interiores. Utilizar o aparelho somente, se o cabo de alimentação ou o próprio aparelho não apresentarem quaisquer danos.

Antes da troca de acessórios ou de peças adicionais que sejam deslocadas durante o funcionamento, é necessário desligar o aparelho e separá-lo da rede eléctrica.

Desligar o aparelho da corrente sempre que este não se encontre sob vigilância e antes de se proceder à sua montagem, desmontagem e limpeza.

Não deixar que o cabo passe sobre arestas aguçadas nem superfícies quentes.

Se o cabo de alimentação deste aparelho apresentar danos, terá que ser substituído pelo fabricante ou pelos seus Serviços Técnicos ou por um técnico devidamente qualificado para o efeito, para se evitarem situações de perigo.

As reparações no aparelho devem ser executadas somente pelos nossos Serviços Técnicos.

▲ Indicações de segurança para este aparelho

Perigo de ferimentos

Perigo de choque eléctrico

No caso duma falha de corrente, o aparelho continua ligado e volta a funcionar, logo que volte a corrente. Desligar imediatamente o aparelho. Nunca mergulhar o aparelho base em líquidos nem lavá-lo na máquina de lavar loiça. Não utilizar aparelhos de limpeza a vapor! Não utilizar o aparelho com as mãos húmidas ou molhadas.

Perigo de queimaduras!

Deverá ter cuidado ao preparar líquidos quentes.

Pode haver salpicar durante a preparação.

Perigo de ferimentos devido a peças em rotação.

Nunca tocar na ferramenta em rotação.

Só colocar ou retirar as ferramentas depois de o aparelho estar parado – depois de desligado, o aparelho ainda funciona por breves instantes.

Proteger cabelos compridos ou peças de roupa soltas para não ficarem presos nas ferramentas em rotação.

Importante!

Não utilizar o aparelho em vazio. O aparelho só deve funcionar com acessórios originais. Só utilizar ferramentas de um tipo (p. ex. varas para massas pesadas).

Recomenda-se que o aparelho nunca deve ficar ligado mais tempo que o necessário para a preparação do batido.

Panorâmica do aparelho

Por favor, desdobre as páginas com as ilustrações.

Fig. A

- 1 **Aparelho base**
- 2 **Cabo eléctrico**
- 3 **Abraçadeira de cabo**
- 4 **Pega**
- 5 **Selector com 5 fases + ligação momentânea**
Para ligar e desligar o aparelho e adaptar a velocidade de funcionamento.
0/off = desligado
1 = velocidade mínima
5 = velocidade máxima
M = ligação momentânea (velocidade máxima), premir o interruptor para a esquerda e manter premido.
- 6 **Tecla de ejeção**
Para retirar a ferramenta.
- 7 **Aberturas para colocação da ferramenta**
- 8 **Apoio do aparelho com enrolamento do cabo**
Para pousar o aparelho nas pausas e para enrolar o cabo eléctrico.

Ferramenta

- 9 **Vara para massas leves**
- 10 **Vara para massas grossas**

Acessórios especiais

11 Picador universal

O picador universal pode ser encomendado através da assistência técnica, indicando o número de encomenda 659057.

Com o picador universal, aproveitará todo o rendimento aparelho na para a confecção de preparados de mel para barrar no pão (mantendo os dados das receitas).

Poderá encontrar a receita nas instruções de serviço do picador universal.

Utilização

- Limpar o aparelho base e as ferramentas antes da primeira utilização.
- Desenrolar sempre o cabo eléctrico por completo.



Perigo de ferimentos devido a peças em rotação.

Nunca tocar na ferramenta em rotação.

Só colocar ou retirar as ferramentas depois de o aparelho estar parado – depois de desligado, o aparelho ainda funciona por breves instantes.



Perigo de ferimentos devido a peças em rotação.

Proteger cabelos compridos ou peças de roupa soltas para não ficarem presos nas ferramentas em rotação.

Aparelho base com ferramentas

É possível obter um excelente resultado com as ferramentas nas seguintes aplicações:

Varas para massas leves para ...

... Molhos, claras em castelo, leite em espuma, cremes, maionese, natas e massas leves como, p. ex., massa batida para bolos normais.

As varas para massas leves não devem ser utilizadas para massas pesadas.

Varas para massas pesadas para ...

... massas firmes como massa quebrada, massa levedada e massa de batatas, bem como para misturar massas com carne picada, pastas ou massa de pão.

A quantidade máxima a trabalhar é de 500 g de farinha e ingredientes. Respeitar as indicações de quantidades máximas das receitas.

Fig. B

- Inserir o par de ferramentas desejado nas aberturas e pressionar até encaixarem.
Ter em atenção a forma das peças de plástico nas ferramentas para não se enganar ao inseri-las no aparelho (fig. B-1)!
- Ligar a ficha à tomada.
- Deitar os alimentos num recipiente apropriado.
- Introduzir a ferramenta no aparelho e ligar este para a fase pretendida.
Fase 1, 2:
para começar o trabalho e misturar.
Fase 3, 4, 5:
Para amassar e bater.
Ligação momentânea M:
para envolver ou bater ingredientes rapidamente.



Perigo de ferimentos

Desligar a ficha da tomada para mudar de ferramentas.

Indicação:

Desligar sempre o aparelho base, antes de retirar o preparado.

Depois do trabalho:

- Posicionar o selector em 0/off.
- Desligar a ficha da tomada.
- Soltar as ferramentas com a tecla de ejeção e removê-las.

Atenção:

Só premir a tecla de ejeção quando as ferramentas estiverem paradas. Não é possível accionar a tecla de ejeção, se o selector não estiver em 0/off.

Limpeza**Indicação importante!**

O aparelho não carece de manutenção. Uma limpeza cuidadosa evita danos no aparelho e preserva a sua funcionalidade.

**Perigo de choque eléctrico!**

Nunca mergulhar o aparelho base em líquidos nem lavá-lo na máquina de lavar loiça. Não utilizar aparelhos de limpeza a vapor!

Atenção!

As zonas exteriores do aparelho podem ficar danificadas. Não utilizar, por isso, produtos de limpeza abrasivos.

- Limpar o aparelho base com um pano húmido e, de seguida, secá-lo bem.
- Lavar a ferramenta na máquina de lavar loiça ou com uma escova sob água corrente.

Indicação: Na preparação, p. ex., de couve roxa, podem surgir manchas nos acessórios de plástico, que podem ser eliminadas com algumas gotas de óleo alimentar.

Fig. 4

- Para guardar, enrolar o cabo à volta do aparelho, sem o apertar.
- Fixar a ficha de rede com a abraçadeira de cabo.

Receitas**Natas batidas**

100 g–500 g

- Bater as natas ½ a 5 minutos na fase 5, (dependendo da quantidade e das características das natas) com a vara para massas leves.

**Claras**

1–5 claras

- Bater claras 2 a 5 minutos na fase 5 com a vara para massas leves.

**Massa tipo biscoito****Receita base**

2 ovos

2–3 colheres de sopa de água quente

100 g de açúcar

1 pacotinho de açúcar baunilhado

70 g de farinha

70 g de fécula

um pouco de fermento em pó

- Bater os ingredientes (excepto a farinha e a fécula) durante cerca de 3 a 4 minutos na fase 5 com a vara para massas leves, até fazer espuma.
- Colocar o aparelho na fase 1 e envolver a fécula e a farinha peneirada durante cerca de ½ a 1 minuto, adicionando-a aos poucos.

Quantidade máxima: 2 x a receita base

Massas leves**Receita base**

2 ovos

125 g de açúcar

1 pitada de sal

1 pacotinho de açúcar baunilhado ou a casca de ½ limão

125 g de manteiga ou margarina (à temperatura ambiente)

250 g de farinha

1 pacotinho de fermento em pó

60 ml de leite

- Com a vara para massas leves, misturar todos os ingredientes durante ca. de ½ minuto na fase 1 e, depois, mais 3–4 minutos na fase 5.

Quantidade máxima: 2 x a receita base

Massa quebrada**Receita base**

125 g de manteiga

(à temperatura ambiente)

100–125 g de açúcar

1 ovo

1 pitada de sal



Um pouco de casca de limão ou açúcar baunilhado

250 g de farinha

um pouco de fermento em pó

- Amassar todos os ingredientes durante cerca de ½ minuto na fase 1 e, depois, amassar todos os ingredientes com a vara para massas pesadas, durante 3 a 4 minutos, na fase 5.

Quantidade máxima: 2 x a receita base

Base para bolos de fruta

Receita base

2 ovos

125 g de açúcar

125 g de avelãs moídas

50 g de pão ralado

- Bater os ovos com o açúcar durante 3–4 minutos, na fase 5 até formar espuma
- Colocar o aparelho na fase 1, adicionar as avelãs e o pão ralado e mexer com a vara para massas leves durante ½ minuto.

Quantidade máxima: 2 x a receita base

Trança de massa levedada

Receita base

250 g de farinha

1 pacotinho de fermento em pó

110 ml de leite quente

1 ovo

1 pitada de sal

40 g de açúcar

30 g de gordura derretida, mas fria

Casca ralada de meio limão

- Amassar todos os ingredientes durante cerca de ½ minuto na fase 1 e, depois, amassar todos os ingredientes com a vara para massas pesadas, durante 3 a 4 minutos, na fase 5.

Quantidade máxima: 2 x a receita base

Massa para pizza

Receita base

250 g de farinha

1 pacotinho de fermento em pó

1 colher de chá de açúcar

1 pitada de sal

3 colheres de sopa de óleo

125 ml de água quente

- Amassar todos os ingredientes durante cerca de ½ minuto na fase 1 e, depois, amassar todos os ingredientes com a vara para massas pesadas, durante 3 a 4 minutos, na fase 5.

Quantidade máxima: 2 x a receita base

Massa para pão

Receita base

500 g de farinha

14 g de açúcar

14 g de margarina

7 g de sal.

1 pacotinho de fermento em pó

250 ml de água

- Amassar todos os ingredientes durante cerca de ½ minuto na fase 1 e, depois, amassar todos os ingredientes com a vara para massas pesadas, durante 3 a 4 minutos, na fase 5.



Indicações sobre reciclagem

Este aparelho está identificado de acordo com Norma Europeia 2012/19/UE relativa a aparelhos eléctricos e aparelhos electrónicos de frio (waste electrical and electronic equipment – WEEE).

A Norma dá o enquadramento para uma recolha e valorização de aparelhos usados, em vigor a nível da UE.

Poderá informar-se sobre os meios actuais de reciclagem Junto do seu Agente ou dos Serviços Municipalizados.

Condições de garantia

Para este aparelho vigoram as condições de garantia publicadas pelo nosso representante no país, em que o mesmo for adquirido. O Agente onde comprou o aparelho poderá dar-lhe mais pormenores sobre este assunto. Para a prestação de qualquer serviço em garantia é, no entanto, necessária a apresentação do documento de compra do aparelho.

Συγχαρητήρια για την αγορά της νέας σας συσκευής από τον Οίκο BOSCH. Μ' αυτή διαλέξατε μια μοντέρνα, υψηλής ποιότητας οικιακή συσκευή. Περαιτέρω πληροφορίες σχετικά με τα προϊόντα μας θα βρείτε στην ιστοσελίδα μας.

Περιεχόμενα

Για την ασφάλειά σας	60
Με μια ματιά	62
Χειρισμός	62
Καθαρισμός	63
Συνταγές	63
Απόσυρση	64
ΟΡΟΙ ΕΓΓΥΗΣΗΣ	65

Για την ασφάλειά σας

Πριν τη χρήση διαβάστε προσεκτικά τις παρούσες οδηγίες, ώστε να γνωρίζετε σημαντικές υποδείξεις ασφαλείας και χειρισμού για την παρούσα συσκευή.

Η μη τήρηση των οδηγιών για τη σωστή χρήση της συσκευής αποκλείει την ευθύνη του κατασκευαστή για ζημιές που προκύπτουν από αυτή. Η παρούσα συσκευή προορίζεται για την επεξεργασία ποσοτήτων, συνήθων για το νοικοκυριό ή σε μη επαγγελματικές εφαρμογές, παρόμοιες με νοικοκυριό. Οι παρόμοιες με το νοικοκυριό εφαρμογές περιλαμβάνουν π. χ. τη χρήση σε κουζίνες για τους υπαλλήλους καταστημάτων, γραφείων, αγροτικών και άλλων επιχειρήσεων, καθώς και τη χρήση από ενοικιαστές ξενώνων, μικρών ξενοδοχείων και παρομοίων κατοικιών.

Χρησιμοποιείτε τη συσκευή μόνο για ποσότητες και χρόνους επεξεργασίας, συνήθεις για το νοικοκυριό.

Το μίξερ χειρός είναι κατάλληλο μόνο για την ανάδευση ζύμης ή υγρών φαγητών ή το χτύπημα σαντιγί. Δεν επιτρέπεται να χρησιμοποιηθεί για την επεξεργασία άλλων αντικειμένων ή αντίστοιχα ουσιών. Παρακαλείσθε να φυλάξετε τις οδηγίες χρήσης.

Κατά την παραχώρηση της συσκευής σε τρίτους δώστε μαζί τις οδηγίες χρήσης.

▲ Γενικές υποδείξεις ασφαλείας

Κίνδυνος ηλεκτροπληξίας

Η παρούσα συσκευή δεν επιτρέπεται να χρησιμοποιείται από παιδιά. Κρατάτε τη συσκευή και το τροφοδοτικό καλώδιό της μακριά από παιδιά. Οι συσκευές μπορούν να χρησιμοποιούνται από πρόσωπα με μειωμένες φυσιολογικές, αισθητήριες ή νοητικές ικανότητες καθώς και έλλειψη εμπειρίας και γνώσης, όταν επιβλέπονται ή έχουν καταρτιστεί σχετικά με την ασφαλή χρήση της συσκευής και έχουν κατανοήσει τους κινδύνους που απορρέουν από αυτή.

Τα παιδιά δεν επιτρέπεται να παίζουν με τη συσκευή.

Συνδέετε και λειτουργείτε τη συσκευή μόνο σύμφωνα με τα στοιχεία στην πινακίδα τύπου. Χρησιμοποιείτε τη συσκευή μόνο σε κλειστούς χώρους.

Χρησιμοποιείτε τη συσκευή μόνον, όταν αυτή και το καλώδιό της δεν παρουσιάζουν βλάβες. Πριν την αλλαγή εξαρτημάτων ή προσαρτημάτων, τα οποία κινούνται κατά τη λειτουργία, η συσκευή πρέπει να απενεργοποιηθεί και να απομονωθεί από το δίκτυο.

Όταν δεν την επιβλέπετε – πριν τη συναρμολόγηση, την αποσυναρμολόγηση ή τον καθαρισμό – η συσκευή πρέπει να απομονώνεται πάντοτε από το δίκτυο. Μη φέρνετε το τροφοδοτικό καλώδιο σε επαφή με αιχμηρές άκρες ή με καυτές επιφάνειες.

Η αλλαγή του τροφοδοτικού καλωδίου, όταν αυτό παρουσιάζει κάποια βλάβη, πρέπει να γίνεται από τον κατασκευαστή ή την αντίστοιχη υπηρεσία τεχνικής εξυπηρέτησης πελατών ή από κατάλληλα καταρτισμένο πρόσωπο, ώστε να αποφεύγονται οι κίνδυνοι.

Οι επισκευές στη συσκευή πρέπει να ανατίθενται μόνο στην υπηρεσία τεχνικής εξυπηρέτησης των πελατών μας.

▲ Υποδείξεις ασφαλείας για την παρούσα συσκευή

Κίνδυνος τραυματισμού

Κίνδυνος ηλεκτροπληξίας

Σε περίπτωση διακοπής του ρεύματος η συσκευή παραμένει ενεργοποιημένη και μετά τη διακοπή ξαναξεκινά.

Θέτετε τη συσκευή αμέσως εκτός λειτουργίας.

Μη βυθίσετε τη βασική συσκευή ποτέ μέσα σε υγρά ούτε να την πλύνετε στο πλυντήριο πιάτων. Μη χρησιμοποιήσετε ατμοκαθαριστή.

Μη χρησιμοποιείτε τη συσκευή με βρεγμένα χέρια.

Κίνδυνος ζεματίσματος!

Προσοχή κατά την επεξεργασία καυτών υγρών.

Κατά την επεξεργασία υγρών μπορούν να δημιουργηθούν πιτσιλίσματα.

Κίνδυνος τραυματισμού από την περιστρεφόμενη κίνηση!

Μην πιάνετε ποτέ τα περιστρεφόμενα εργαλεία.

Τοποθετείτε και αφαιρείτε τα εργαλεία μόνο με ακινητοποιημένη τη συσκευή – μετά την απενεργοποίηση η συσκευή εξακολουθεί να περιστρέφεται για σύντομο χρόνο ακόμα.

Προφυλάξτε τα μακριά μαλλιά ή τα φαρδιά ρούχα, για να μην είναι δυνατόν να πιαστούν στα περιστρεφόμενα εργαλεία.

Σημαντικό!

Μη λειτουργείτε τη συσκευή στο ρελαντί. Λειτουργείτε τη συσκευή μόνο με γνήσια εξαρτήματα. Τοποθετείτε μόνον εξαρτήματα ενός τύπου (π. χ. εργαλεία ζυμώματος).

Σας συνιστούμε να μην αφήνετε ποτέ τη συσκευή να δουλεύει περισσότερο απ' ό,τι χρειάζεται για την επεξεργασία των τροφίμων που θέλετε να αναμίξετε.

Με μια ματιά

Παρακαλείσθε ν' ανοίξετε τις σελίδες με τις εικόνες.

Εικόνα **II**

- 1 Βασική συσκευή
- 2 Τροφοδοτικό καλώδιο
- 3 Συνδετήρας καλωδίου
- 4 Χειρολαβή
- 5 Διακόπτης 5 βαθμίδων + στιγμιαία λειτουργία

Για τη θέση σε και εκτός λειτουργίας της συσκευής και την προσαρμογή της ταχύτητας εργασίας.

0/off = εκτός λειτουργίας

1 = χαμηλότερος αριθμός στροφών

5 = υψηλότερος αριθμός στροφών

M = στιγμιαία λειτουργία (μέγιστος αριθμός στροφών) πιέστε τον διακόπτη προς τα αριστερά και κρατήστε τον.

6 Πλήκτρο εξόδου

για την αφαίρεση εξαρτημάτων από το πίσω άνοιγμα.

7 Ανοίγματα για την τοποθέτηση των εργαλείων

8 Τόξο απόθεσης με περιτύλιξη καλωδίου

Για την απόθεση της συσκευής σε διαλείμματα εργασίας και για την περιτύλιξη του τροφοδοτικού καλωδίου.

Εργαλεία

9 Εργαλείο ανάδευσης

10 Εργαλείο ζιμώματος

Ειδικά εξαρτήματα

11 Κόφτης γενικής χρήσης

Τον κόφτη γενικής χρήσης μπορείτε να τον παραγγείλετε μέσω της υπηρεσίας τεχνικής εξυπηρέτησης πελατών υπό τον κωδικό παραγγελίας 659057.

Με τον κόφτη γενικής χρήσης εκμεταλλεύεστε την πλήρη απόδοση της συσκευής σας κατά την παρασκευή αλείμματος για το ψωμί από βούτυρο και μέλι (τηρώντας τις οδηγίες της συνταγής).

Τη συνταγή θα την βρείτε στις οδηγίες χρήσης του κόφτη γενικής χρήσης.

Χειρισμός

- Πριν την πρώτη χρήση καθαρίστε τη βασική συσκευή και τα εργαλεία.
- Ξετυλίγετε πάντοτε τελειώς το τροφοδοτικό καλώδιο.



Κίνδυνος τραυματισμού από την περιστρεφόμενη κίνηση!

Μην πιάνετε ποτέ τα περιστρεφόμενα εργαλεία. Τοποθετείτε και αφαιρείτε τα εργαλεία μόνο με ακινητοποιημένη τη συσκευή – μετά την απενεργοποίησή της συσκευή εξακολουθεί να περιστρέφεται για σύντομο χρόνο ακόμα.

Προφυλάξτε τα μακριά μαλλιά ή τα φαρδιά ρούχα, για να μην είναι δυνατόν να πιαστούν στα περιστρεφόμενα εργαλεία.

Βασική συσκευή με εργαλεία

Με τα εργαλεία επιτυγχάνεται ένα ιδιαίτερα καλό αποτέλεσμα κατά τις ακόλουθες εφαρμογές:

Εργαλεία ανάδευσης για ...

... Σάλτσες, μαρέγκα, αφρόγαλα, κρέμες, μαγιονέζα, σαντιγί και ελαφριές ζύμες, όπως π. χ. ζύμη για κέικ.

Τα εργαλεία ανάδευσης δεν είναι κατάλληλα, για να επεξεργαστείτε βαριές ζύμες.

Εργαλεία ζιμώματος για ...

... βαριές μάζες όπως ζύμη τάρτας, ζύμη με μαγιά και ζύμη πατάτας καθώς και για την ανάμιξη βαριών μιγμάτων κιμά, ζύμης πάστας ή ζύμης ψωμιού.

Η μέγιστη ποσότητα επεξεργασίας ανέρχεται σε 500 g αλεύρι και υλικά.

Προσέξτε τα στοιχεία σχετικά με τις μέγιστες ποσότητες στις συνταγές!

Εικόνα **III**

- Τοποθετήστε το επιθυμητό ζεύγος εργαλείων στα ανοίγματα και πιέστε τα μέχρι να κουμπώσουν.

Προσέξτε το σχήμα των πλαστικών μερών στα εργαλεία, ώστε να αποφευχθεί το μπέρδεμα των εργαλείων (Εικόνα **III-1)!**

- Βάζετε το φιν στην πρίζα.
- Τοποθετήστε τα τρόφιμα σε κατάλληλο δοχείο.
- Οδηγήστε τα εργαλεία μέσα στο δοχείο και ρυθμίστε τη συσκευή στην επιθυμητή βαθμίδα.
Βαθμίδα 1, 2:
για την επεξεργασία και την ανάμιξη.
Βαθμίδα 3, 4, 5:
για το ζύμωμα και το χτύπημα.
Στιγμιαία λειτουργία M:
για τη γρήγορη ανάδευση ή για το χτύπημα υλικών.

**Κίνδυνος τραυματισμού!**

Για την αλλαγή των εργαλείων βγάλτε το φιν από την πρίζα.

Υπόδειξη:

Θέτετε τη βασική συσκευή πάντοτε εκτός λειτουργίας, προτού την βγάλετε από τα αγαθά που αναμιζάτε.

Μετά την εργασία:

- Φέρνετε τον διακόπτη στο 0/off.
- Τραβάτε το φιν από την πρίζα.
- Λύστε τα εργαλεία με το πλήκτρο εξόδου και αφαιρέστε τα.

Προσοχή:

Πατήστε το πλήκτρο εξόδου, αφού ακινητοποιηθούν πρώτα τα εργαλεία. Το πλήκτρο εξόδου δεν μπορεί να πατηθεί, αν ο διακόπτης δεν βρίσκεται στο 0/off.

Καθαρισμός**Σημαντική υπόδειξη**

Η συσκευή δεν χρειάζεται συντήρηση. Ο ριζικός καθαρισμός προστατεύει τη συσκευή από ζημιές και διατηρεί την ικανότητα λειτουργίας.

**Κίνδυνος ηλεκτροπληξίας!**

Μη βυθίσετε τη βασική συσκευή ποτέ μέσα σε υγρά ούτε να την πλύνετε στο πλυντήριο πιάτων. Μη χρησιμοποιήσετε ατμοκαθαριστή.

Προσοχή!

Οι επιφάνειες μπορούν να υποστούν φθορές. Μη χρησιμοποιείτε μέσα καθαρισμού που χαράζουν.

- Σκουπίστε τη βασική συσκευή πρώτα με βρεγμένο πανί και στη συνέχεια με στεγνό να στεγνώσει.
- Καθαρίζετε τα εργαλεία στο πλυντήριο πιάτων ή με βούρτσα κάτω από τρεχούμενο νερό.

Υπόδειξη: Κατά την επεξεργασία π. χ. κόκκινου λάχανου βάφουν τα πλαστικά μέρη. Το χρώμα φεύγει με λίγες σταγόνες βρώσιμου λαδιού.

Εικόνα

- Για τη φύλαξη τυλίξτε το καλώδιο χαλαρά γύρω από τη συσκευή.
- Στερεώνετε το φιν με τον συνδετήρα καλωδίου.

Συνταγές**Σαντιγί**

100 g–500 g



- Δουλεύετε την κρέμα γάλακτος ½ έως 5 λεπτά στη βαθμίδα 5 – ανάλογα με την ποσότητα και τις ιδιότητες της κρέμας με το εργαλείο ανάδευσης.

Μαρέγκα

1 έως 5 ασπράδια αβγών



- Δουλεύετε τα ασπράδια αβγών 2 έως 5 λεπτά στη βαθμίδα 5 με το εργαλείο ανάδευσης.

Ζύμη μπισκότου**Βασική συνταγή**

2 αβγά

2–3 κουταλιές σούπας (κ.σ.) ζεστό νερό

100 g ζάχαρη

1 φακ. βανίλια

70 g αλεύρι

70 g κορν φλάουρ

ενδεχομένως μπέικιν πάουντερ

- Χτυπάτε τα υλικά (εκτός από το αλεύρι και το κορν φλάουρ) επί περ. 3–4 λεπτά στη βαθμίδα 5 με το εργαλείο ανάδευσης μέχρι να αφρίσουν.
- Ρυθμίστε τη συσκευή στη βαθμίδα 1, ανακατέψτε το κοσκινισμένο αλεύρι και το κορν φλάουρ σε περ. ½ έως 1 λεπτό κουταλιά κουταλιά.

Μέγιστη ποσότητα: 2 φορές τη βασική συνταγή

Ζύμη κέικ**Βασική συνταγή**

2 αβγά

125 g ζάχαρη

1 πρέζα αλάτι

1 φακ. βανίλια ή το ξύσμα ½ λεμονιού

125 g βούτυρο ή μαργαρίνη

(σε θερμοκρασία δωματίου)

250 g αλεύρι

1 φακ. μπέικιν πάουντερ

60 ml γάλα

- Βάλτε όλα τα υλικά στο μπολ και αναμείξτε τα πρώτα στη βαθμίδα 1 επί περ. ½ λεπτό και μετά στη βαθμίδα 3 επί περ. 3–4 λεπτά.

Μέγιστη ποσότητα: 2 φορές τη βασική συνταγή

Ζύμη τάρτας

Βασική συνταγή

125 g βούτυρο (σε θερμοκρασία δωματίου)

100–125 g ζάχαρη

1 αβγό

1 πρέζα αλάτι

λίγο ξύσμα λεμονιού ή λίγη βανίλια

250 g αλεύρι

ενδεχομένως μπέικιν πάουντερ

- Δουλέψτε όλα τα υλικά επί περίπου ½ λεπτό στη βαθμίδα 1 και κατόπιν επί περ. 3–4 λεπτά στη βαθμίδα 5 με το εργαλείο ζυμώματος.

Μέγιστη ποσότητα: 2 φορές τη βασική συνταγή

Πάτος για γλύκισμα φρούτων

Βασική συνταγή

2 αβγά

125 g ζάχαρη

125 g αλεσμένα φουντούκια

50 g γαλέτα

- Χτυπάτε τα αβγά και τη ζάχαρη επί 3–4 λεπτά στη βαθμίδα 5 σε αφρώδες μίγμα.
- Ρυθμίστε τη συσκευή στη βαθμίδα 1, προσθέστε τα φουντούκια και τη γαλέτα και δουλέψτε τα ½ λεπτό με το εργαλείο ανάδευσης.

Μέγιστη ποσότητα: 2 φορές τη βασική συνταγή

Τσουρέκι

Βασική συνταγή

250 g αλεύρι

1 φακελάκι ξηρή μαγιά

110 ml ζεστό γάλα

1 αβγό

1 πρέζα αλάτι

40 g ζάχαρη

30 g λιωμένο και κρύο λίπος

Ξύσμα μισού λεμονιού

- Δουλέψτε όλα τα υλικά επί περίπου ½ λεπτό στη βαθμίδα 1 και κατόπιν επί περ. 3–4 λεπτά στη βαθμίδα 5 με το εργαλείο ζυμώματος.

Μέγιστη ποσότητα: 2 φορές τη βασική συνταγή

Ζύμη για πίτσα

Βασική συνταγή

250 g αλεύρι

1 φακελάκι ξηρή μαγιά

1 κουταλιές του γλυκού ζάχαρη

1 πρέζα αλάτι

3 κ. σ. λάδι

125 ml ζεστό νερό

- Δουλέψτε όλα τα υλικά επί περίπου ½ λεπτό στη βαθμίδα 1 και κατόπιν επί περ. 3–4 λεπτά στη βαθμίδα 5 με το εργαλείο ζυμώματος.

Μέγιστη ποσότητα: 2 φορές τη βασική συνταγή

Ζύμη ψωμιού

Βασική συνταγή

500 g αλεύρι

14 g ζάχαρη

14 g μαργαρίνη

7 g αλάτι

1 φακελάκι ξηρή μαγιά

250 ml νερό

- Δουλέψτε όλα τα υλικά επί περίπου ½ λεπτό στη βαθμίδα 1 και κατόπιν επί περ. 3–4 λεπτά στη βαθμίδα 5 με το εργαλείο ζυμώματος.

Απόσυρση



Η συσκευή αυτή έχει σημειωθεί βάσει της ευρωπαϊκής οδηγίας 2012/19/EC περί ηλεκτρικών και ηλεκτρονικών συσκευών (waste electrical and electronic equipment – WEEE).

Η οδηγία καθορίζει το πλαίσιο για την ανάληψη και αξιοποίηση των παλιών συσκευών που ισχύει σε ολόκληρη την ΕΕ. Για πληροφορίες σχετικά με τους επικαιρούς τρόπους απόσυρσης απευθυνθείτε στο ειδικό κατάστημα, απ' όπου αγοράσατε τη συσκευή ή στη Δημοτική ή Κοινοτική Αρχή του τόπου κατοικίας σας.



ΟΡΟΙ ΕΓΓΥΗΣΗΣ

1. Η Εγγύηση καλής λειτουργίας των προϊόντων μας παρέχεται για χρονικό διάστημα είκοσι τεσσάρων (24) μηνών από την ημερομηνία της πρώτης αγοράς που αναγράφεται στη θεωρημένη απόδειξη αγοράς. Για την παροχή της εγγύησης απαιτείται η επίδειξη της θεωρημένης απόδειξης αγοράς στην οποία αναγράφεται ο τύπος και το μοντέλο του προϊόντος.
2. Η εταιρεία μέσα στα ανωτέρω χρονικά όρια, σε περίπτωση πλημμελούς λειτουργίας της συσκευής, αναλαμβάνει την υποχρέωση της επαναφοράς της σε ομαλή λειτουργία και της αντικατάστασης κάθε τυχόν ελαττωματικού μέρους (πλην των αναλώσιμων και των ευπαθών, όπως τα γυάλινα, λαμπτήρες κλπ.). Απαραίτητη προϋπόθεση για να ισχύει η εγγύηση είναι η μη λειτουργία της συσκευής να προέρχεται από την πολυμελή κατασκευή της και όχι επί παραδειγματι από κακή χρήση, λανθασμένη εγκατάσταση, μη τήρηση των οδηγιών χρήσης της συσκευής, ακατάλληλη συντήρηση από πρόσωπα μη εξουσιοδοτημένα από την BSH Ελλάς ABE ή από εξωγενείς παράγοντες όπως διακοπές ηλεκτρικού ρεύματος ή διαφοροποίησης της τάσης κλπ..
3. Στην περίπτωση που το προϊόν δεν λειτουργεί σωστά λόγω της κατασκευής του και εφόσον η πλημμελής λειτουργία εκδηλώθηκε κατά την περίοδο εγγύησης, το Εξουσιοδοτημένο Σέρβις (η το εξουσιοδοτημένο συνεργείο) της BSH Ελλάς ABE θα το επισκευάσει με σκοπό τη χρήση για την οποία κατασκευάστηκε, χωρίς να υπάρξει χρέωση για ανταλλακτικά ή την εργασία.
4. Δεν καλύπτονται από την εγγύηση οι χρεώσεις και οι κίνδυνοι που σχετίζονται με τη μεταφορά του προϊόντος προς επισκευή στον μεταπωλητή ή προς το Εξουσιοδοτημένο Σέρβις της BSH Ελλάς ABE.
5. Όλες οι επισκευές της εγγύησης πρέπει να γίνονται από το Εξουσιοδοτημένο Σέρβις (η το εξουσιοδοτημένο συνεργείο) της BSH Ελλάς ABE.
6. Η εγγύηση δεν καλύπτει κανένα προϊόν που χρησιμοποιείται πέραν των προδιαγραφών για τις οποίες κατασκευάστηκε (π. χ. οικιακή χρήση).
7. Η εγγύηση καλής λειτουργίας που παρέχεται από τον κατασκευαστή παύει αν αποκολληθούν, αλλοιωθούν ή τροποποιηθούν με οποιοδήποτε τρόπο οι ταινίες ασφαλείας ή οι ειδικές διακριτικές αυτοκόλλητες επικέτες επί των οποίων αναγράφεται ο αριθμός σειράς ή η ημερομηνία αγοράς.
8. Η εγγύηση δεν καλύπτει:
 - Επισκευές, μετατροπές ή καθαρισμούς που έλαβαν χώρα σε κέντρο service μη εξουσιοδοτημένο από την BSH Ελλάς ABE.
 - Λάθος χρήση, υπερβολική χρήση, χειρισμό ή λειτουργία του προϊόντος κατά τρόπο μη σύμφωνο με τις οδηγίες που περιέχονται στα εγχειρίδια χρήσης και/ή στα σχετικά έγγραφα χρήσης, συμπεριλαμβανομένων της πλημμελούς φύλαξης της συσκευής, της πώσης της συσκευής κλπ..
 - Προϊόντα με δυσανάγνωστο αριθμό σειράς.
 - Ζημιές που προκαλούνται ενδεικτικά από αστραπές, νερό ή υγρασία, φωτιά, πόλεμο, δημόσιες αναταραχές, λάθος τάσεις του δικτύου παροχής ρεύματος, ή οποιοδήποτε λόγο που είναι πέραν από τον έλεγχο του κατασκευαστή ή του εξουσιοδοτημένου συνεργείου.
9. Η εγγύηση που προσφέρεται παύει να ισχύει εφόσον η κυριότητα της συσκευής μεταβιβαστεί σε τρίτο πρόσωπο από τον αρχικό αγοραστή το όνομα του οποίου αναγράφεται στο παραστατικό αγοράς της συσκευής.
10. Αντικατάσταση της συσκευής γίνεται μόνο εφόσον δεν είναι δυνατή η επιδιόρθωση της κατόπιν πιστοποίησης της αδυναμίας επισκευής από το Εξουσιοδοτημένο Σέρβις (η το εξουσιοδοτημένο συνεργείο) της BSH Ελλάς ABE.

11. Η κάθε επισκευή ή η αντικατάσταση ελαττωματικού μέρους δεν παρατείνει τον χρόνο εγγύησης του προϊόντος.
12. Εξαρτήματα και υλικά που αντικαθίστώνται κατά τη διάρκεια της εγγύησης επιστρέφονται στο συνεργείο.

BSH A.B.E. – 17ο χλμ. Εθνικής οδού Αθηνών –
Λαμίας & Ποταμού 20, Κηφισιά

SERVICE

Αθήνα: 17ο χλμ. Εθνικής οδού
Αθηνών – Λαμίας & Ποταμού 20,
Κηφισιά – τηλ.: 210-42.77.700

Θεσ/νίκη: 8,3ο χλμ. Εθνικής οδού
Θεσ/νίκης – Μουδανίων,
Περιοχή Θέρμη – τηλ.: 2310-497.200

Πάτρα: Χαραλάμπη & Ερενστρώλε – τηλ.:
2610-330.478

Κρήτη: Εθνικής Αντιστάσεως 23 & Καλαμά,
Ηράκλειο – τηλ.: 2810-321.573

Κύπρος: Αρχ. Μακαρίου Γ' 39, Έγκωμη –
Λευκωσία – Παγκύπριο τηλ.: 77778007

Yeni bir BOSCH cihazı satın aldığınız için sizi candan kutluyoruz.

Böylelikle kararınızı modern ve yüksek kaliteli bir ev aleti yönünde vermiş oldunuz. Ürünlerimiz hakkında daha fazla bilgi için, lütfen internet sitemize bakınız.

İçindekiler

Kendi güvenliğiniz için	67
Genel bakış	69
Cihazın kullanılması	69
Cihazın temizlenmesi	70
Tarifler	70
Giderme bilgileri	71
Garanti koşulları	71

Kendi güvenliğiniz için

Bu cihaz için güvenlik ve kullanım bilgileri elde etmek için, cihazı kullanmaya başlamadan önce işbu kılavuzu itinayla okuyunuz.

Cihazın doğru kullanımı için verilmiş olan talimatlara dikkat edilmemesi veya uyulmaması halinde söz konusu olan hasarlardan üretici sorumlu değildir.

Bu cihaz, ticaret amaçlı kullanım için değil, evde veya ev ortamına benzer mekanlarda kullanılan normal miktarlar için tasarlanmıştır. Ev ortamına benzer mekanlardaki kullanım, örn. dükkanların, büroların, çiftlik veya çiftçilik işletmelerinin ve diğer sanayi işletmelerinin elemanlarının kullandığı mutfaklardaki kullanımı ve ayrıca pansiyonların, küçük otellerin ve benzeri mesken tertibatlarının misafirlerinin kullanımını kapsar.

Cihazı sadece evde işlenen miktar ve süreler için kullanınız.

Bu el tipi mikser, hamur türü veya sıvı besinlerin karıştırılması için veya krema çırpma için uygundur. Başka cisimlerin ya da maddelerin işlenmesi için kullanılamaz.

Kullanma kılavuzunu itinalı bir şekilde okuyunuz ve ileride lazım olma ihtimalinden dolayı saklayınız. Cihazı başka birine verecek veya satacak olursanız, kullanma kılavuzunu da veriniz.

⚠ Genel güvenlik bilgi ve uyarıları

Elektrik çarpma tehlikesi

Bu cihaz çocuklar tarafından kullanılmamalıdır.

Cihaz ve bağlantı hattı çocuklardan uzak tutulmalıdır.

Cihazlar, fiziksel, algısal veya zihinsel yetenekleri düşük kişiler veya yeterli tecrübesi ya da bilgisi olmayan kişiler tarafından ancak denetim altında veya güvenli kullanım ve buna bağlı tehlikeler hususunda eğitilmiş ve anlamış olmaları şartıyla kullanılabilir.

Çocukların cihaz ile oynamasına izin vermeyiniz.

Cihazı sadece tipe etiketi üzerinde bildirilen bilgilere göre elektrik gerilimine bağlayınız ve çalıştırınız. Cihaz sadece kapalı yerlerde kullanılmak için tasarlanmıştır.

Cihazı sadece bağlantı kablosunda veya kendisinde herhangi bir arıza yoksa kullanmayınız.

İşletme anında hareket eden aksesuar veya ek parçalar değiştirilmeden önce, cihaz kapatılmalı ve elektrik fişi prizden çıkarılmalıdır. Cihaz, başında kimse yokken, monte edilmeden önce, sökölüp parçalarına ayrılmadan önce veya temizlenmeden önce daima elektrik şebekesinden ayrılmalıdır.

Elektrik kablosunu keskin kenarlar ve sıcak yüzeyler üzerinden geçecek şekilde çekmeyiniz.

Herhangi bir tehlikeli duruma yer vermemek için, cihazın bağlantı kablosunda herhangi bir hasar olduğu zaman, sadece üretici tarafından, üreticinin yetkili servisi tarafından veya benzeri yetki ve eğitime sahip başka bir uzman eleman tarafından değiştirilmelidir.

Cihazda yapılacak onarımlar, herhangi bir tehlike oluşmasını önlemek için, sadece yetkili servisimiz tarafından yapılmalıdır.

▲ Bu cihaz için güvenlik bilgi ve uyarıları

Yaralanma tehlikesi

Elektrik çarpması tehlikesi

Elektrik kesilmesi halinde, cihaz açık kalır ve elektrik yeniden gelince, cihaz yeniden hareket etmeye başlar. Cihazı derhal kapatınız.

Ana cihaz kesinlikle suya sokulmamalıdır ve bulaşık makinesinde yıkanmamalıdır. Buharlı temizleme cihazları kullanmayınız!

Cihazı, elleriniz nemli veya ıslak durumdayken kullanmayınız.

Haşlanma tehlikesi!

Sıcak sıvı işlenmesinde dikkatli olunuz.

Sıvılar işlenirken etrafa sıçrayabilir.

Dönen tahrik sisteminden dolayı yaralanma tehlikesi söz konusudur!

Kesinlikle dönen aletleri tutmayınız.

Aletleri sadece cihaz duruyorken takınız ve çıkarınız – Cihaz kapatıldıktan sonra da bir süre hareket etmeye devam eder.

Uzun saçların veya bol giysilerin dönen aletlere kapılmaması için, uygun önlem alınız.

Önemli!

Cihazı malzemesiz çalıştırmayınız. Cihazı sadece orijinal aksesuarlar ile kullanınız. Sadece bir tip aksesuar takınız (örn. Yoğurma kancası). Cihazın, karıştırılacak besinlerin işlenmesi için gerekli zamandan daha uzun açık tutulmaması tavsiye edilir.

Genel bakış

Lütfen resimli sayfaları açınız.

Resim

- 1 Ana cihaz
- 2 Elektrik kablosu
- 3 Kablo klemensleri
- 4 Tutamak
- 5 5 kademeli şalter + Tork devresi
Cihazı açmak ve kapatmak için ve çalışma hızını ayarlamak için.
0/off = Kapalı
1 = En düşük devir sayısı
5 = En yüksek devir sayısı
M = Moment (tork) devresi (azami devir sayısı), şalteri sola doğru bastırınız ve basılı tutunuz.
- 6 Dışarı atma tuşu
Aletleri cihazdan çıkarmak için.
- 7 Aletleri cihaza takma delikleri
- 8 Kablo sarma sistemli destek ünitesi
Çalışmaya ara verildiğinde cihazın konumlandırılması ve elektrik kablo-sununun sarılması için kullanılır.

Aletler

- 9 Karıştırma teli
 - 10 Yoğurma kancası
- Özel aksesuar
- 11 Genel doğrayıcı

Genel doğrayıcı, yetkili servis üzerinden ısmarlanabilir (Sipariş no. 659057). Genel doğrayıcı ile, ekmeğe üstüne sürmek için ballı tereyağı hazırlanmasında cihazın tam gücünü ve performansını kullanmış olursunuz (ilgili tarifte bildirilen koşullara uyulması halinde). Bu tarifi genel doğrayıcının kullanma kılavuzunda bulabilirsiniz.

Cihazın kullanılması

- İlk kez kullanılmadan önce, ana cihazı ve aletleri temizleyiniz.
- Elektrik kablosunu daima tamamen açınız.



Dönen tahrik sisteminden dolayı yaralanma tehlikesi söz konusudur!

Kesinlikle dönen aletleri tutmayınız. Aletleri sadece cihaz duruyorken takınız ve çıkarınız – Cihaz kapatıldıktan sonra da bir süre hareket etmeye devam eder. Uzun saçların veya bol giysilerin dönen aletlere kapılmaması için, uygun önlem alınınız.

Ana cihaz ve aletler

Cihaza ait aletler ile, aşağıdaki kullanımlarda özellikle iyi bir sonuç elde edilir:

Çırpma/karıştırma teli ile ...

... Soslar, çırpılmış yumurta akı, süt köpüğü, kremalar, mayonez, kaymak ve örn. basit civık hamur gibi hafif hamurlar.

Çırpma/karıştırma telleri ağır hamurların işlenmesi için uygun değildir.

Yoğurma kancası ile ...

... Gevrek, mayalı ve patates hamuru gibi katı hamurlar, ağır kıymalı hamur, makarna hamuru veya ekmeğe hamuru gibi hamurların karıştırılması.

Azami işleme miktarı 500 g un ve diğer malzemelerdir. Tariflerdeki azami miktar bilgilerine dikkat ediniz!

Resim

- İsteddiğiniz alet çiftini ilgili deliğe takınız ve yerine oturuncaya kadar içeri bastırınız. **Aletlerdeki plastik parçaların şekline dikkat ederek, aletlerin yanlışlıkla birbirine karışmasını önleyiniz (Resim 2-1)!**
- Elektrik fişini prize takınız.
- Besinleri uygun bir kaba doldurunuz.
- Aletleri ilgili kabın içine sokunuz ve cihazı istediğiniz kademeye ayarlayınız:
Kademe 1, 2:
İlk işleme ve karıştırma işlemi için.
Kademe 3, 4, 5:
Yoğurma ve çırpma için.
Moment devresi M:
Diğer malzemelere hızlı karıştırmak veya malzemeleri çırpma için kullanılır.



Yaralanma tehlikesi!

Aletleri değiştirmek için elektrik fişini çekip çıkarınız.

Bilgi:

Ana cihazı, karıştırılan malzemeden dışarı çıkarmadan önce daima kapatınız.

İşiniz sona erdikten sonra:

- Şalteri 0/off konumuna alınız.
- Elektrik fişini çekip çıkarınız.
- Aletleri dışarı atma tuşuna basarak çözünüz ve çıkarınız.

Dikkat:

Dışarı atma tuşuna ancak aletler tamamen durduğunda basınız. Şalter 0/off konumunda olmadığı zaman, dışarı atma tuşu içeri bastırılmamaktadır.

Cihazın temizlenmesi

i Önemli not

Cihazın bakıma ihtiyacı yoktur. İtinalı ve iyi temizleme, cihazın zarar görmesini önler ve işlevselliğini korur.



Cereyan çarpması tehlikesi!

Ana cihaz kesinlikle suya sokulmamalıdır ve bulaşık makinesinde yıkanmamalıdır. Buharlı temizleme cihazları kullanmayınız!

Dikkat!

Cihazın yüzeyi zarar görebilir. Ovalama gerektiren deterjan veya temizlik malzemesi kullanmayınız.

- Ana cihazı nemli bir bez ile siliniz ve ardından kurulayınız.
- Aletleri bulaşık makinesinde veya musluktan akan su altında bir fırça ile temizleyiniz.

Bilgi: Örneğin kırmızı lahana işlendiği zaman, cihazın plastik parçalarının rengi değişebilir. Bu renk almalar, birkaç damla likit yemek yağı ile silinip temizlenebilir.

Resim

- Cihazı muhafaza etmek için, kabloyu çok sıkı olmayacak şekilde cihazın etrafına sarınız.
- Elektrik fişini kablo klemensi ile sabitleyiniz.

Tarifler

Kremşanti

100 g–500 g

- Kremayı, ½–5 dakika 5 kademesinde (kremanın miktarına ve özelliklerine bağlı) karıştırma teli ile işleyiniz.



Yumurta akı

1–5 yumurtanın akı

- Yumurta akını, 2–5 dakika 5 kademesinde karıştırma teli ile işleyiniz.



Bisküvi hamuru

Ana tarif

2 yumurta
2–3 çorba kaşığı sıcak su
100 g şeker
1 paket vanilya şekeri
70 g un
70 g nişasta
Gerekirse kabartma tozu

- Malzemeleri (un ve nişasta hariç) yaklaşık 3–4 dakika 5 kademesinde karıştırma teli köpüklü bir kıvama gelinceye kadar işleyiniz.
- Cihazı 1 kademesine alınız, elenmiş unu ve nişasta ununu yakl. ½–1 dakika içinde kaşık kaşık ilave edip karıştırınız.

Azami miktar: Temel tarifi 2 misli

Mayasız hamur

Ana tarif

2 yumurta
125 g şeker
1 tutam tuz
1 paket vanilya şekeri veya ½ limonun kabuğu
125 g tereyağı veya margarin (oda sıcaklığında)
250 g un
1 paket kabartma tozu
60 ml süt

- Tüm malzemeleri önce yaklaşık ½ dakika kademe 1'de karıştırınız. Sonra yaklaşık 3–4 dakika 5 kademesinde karıştırma teli ile karıştırınız.

Azami miktar: Temel tarifi 2 misli

Poğaç hamuru

Ana tarif

125 g tereyağı (oda sıcaklığında)
100–125 g şeker
1 yumurta
1 tutam tuz

Biraz limon kabuğu veya vanilya şekeri
250 g un

Gerekirse kabartma tozu

- Tüm malzemeleri önce yaklaşık ½ dakika kademe 1'de karıştırınız. Sonra yaklaşık 3–4 dakika 5 kademesinde yoğurma kancası ile karıştırınız.

Azami miktar: Temel tarifi 2 misli



Üzerine meyve dōşenecek pasta tabanı



Ana tarif

2 yumurta
125 g Őeker
125 g öğütölmüş fındık
50 g graten

- Yumurtaları ve Őekeri 3–4 dakika 5 kademesinde küpük oluŐana kadar karıŐtırınız.
- Cihazı 1 kademesine alınız, fındıkları ve galeta ununu (ekmek kırıntılarını) ilave ediniz ve ½ dakika boyunca karıŐtırma teli ile iŐleyiniz.

Azami miktar: Temel tarifin 2 misli

Mayalı örgü kek



Ana tarif

250 g un
1 paket kuru maya
110 ml sıcak süt
1 yumurta
1 tutam tuz
40 g Őeker
30 g eritilmiş ve soğutulmuş yağ
Yarım limonun kabuđu, rendelenmiş

- Tüm malzemeleri önce yaklaşık ½ dakika kademe 1'de karıŐtırınız. Sonra yaklaşık 3–4 dakika 5 kademesinde yoğurma kancası ile karıŐtırınız.

Azami miktar: Temel tarifin 2 misli

Pizza hamuru



Ana tarif

250 g un
1 paket kuru maya
1 kahve kaŐığı Őeker
1 tutam tuz
3 çorba kaŐığı likit yağ
125 ml sıcak su

- Tüm malzemeleri önce yaklaşık ½ dakika kademe 1'de karıŐtırınız. Sonra yaklaşık 3–4 dakika 5 kademesinde yoğurma kancası ile karıŐtırınız.

Azami miktar: Temel tarifin 2 misli

Ekmek hamuru



Ana tarif

500 g un
14 g Őeker
14 g margarin
7 g kaŐığı tuz
1 paket kuru maya
250 ml su

- Tüm malzemeleri önce yaklaşık ½ dakika kademe 1'de karıŐtırınız. Sonra yaklaşık 3–4 dakika 5 kademesinde yoğurma kancası ile karıŐtırınız.

Giderme bilgileri



Bu cihaz, ömrünü doldurmuş elektrikli ve elektronik cihazlar ile ilgili Avrupa yönetmeliđi 2012/19/EU'ye (waste electrical and electronic equipment – WEEE) uygun şekilde iŐaretlenmiştir.

Bu yönetmelik, eski cihazların geri alımı ve deđerlendirilmesi ile ilgili, AB çapındaki uygulamaların çerçevesini belirtmektedir. Güncel giderme yol ve yöntemleri hakkında bilgi almak için, yetkili satıcınıza veya ilgili yerel belediye idaresine başvurunuz.

Garanti koŐulları

Bu cihaz için, cihazın satın alındığı ölkedeki yetkili ölkede temsilciliđimiz tarafından verilmiş olan garanti koŐulları geçerlidir.

Garantie koŐullarını her zaman cihazı satın aldığınız yetkili satıcınız veya doğrudan ölkede temsilciliđimiz üzerinden talep edebilirsiniz. Almanya için geçerli garanti koŐullarını ve adresleri kılavuzun arka sayfasında bulabilirsiniz.

Bunun yanı sıra, garanti koŐullarını internette ilgili bađlantı sayfasında da bulabilirsiniz. Garanti hakkından yararlanılabilmesi için, satın alma belgesinin gösterilmesi kesinlikle gereklidir.



**Bosch Çağrı
Merkezi**

444 6 333
7/24 hizmetinizde



BOSCH

(Sabit telefonlardan veya cep telefonlarından alan kodu çevirmeden)

Sabit telefonlardan yapılan aramalarda kullanmakta olduğunuz tarife üzerinden, cep telefonu ile yapılan aramalarda ise kayıtlı olduğunuz GSM operatörünün tarifesi üzerinden ücretlendirme yapılmaktadır.

Yazılı başvurular için adresimiz

BŞH Ev Aletleri Sanayi ve Ticaret AŞ

Fatih Sultan Mehmet Mah. Balkan Cad. No: 51 Ümraniye 34771 - İstanbul

Bosch'u tercih ettiğiniz için teşekkür eder, ürününüzü iyi günlerde kullanmanızı dileriz.

KÜÇÜK EV ALETLERİ GARANTİ BELGESİ



- Cihazınız; kullanma kılavuzunda gösterildiği şekilde kullanılması ve yetkili kıldığımız teknik servis elemanları dışındaki şahıslar tarafından bakım, onarım veya başka bir nedenle müdahale edilmemiş olması şartıyla bütün parçaları dahil olmak üzere tamamen malzeme, işçilik ve üretim hatalarına karşı **2 (İKİ) YIL SÜRE İLE GARANTİ EDİLMİŞTİR.**
- Bu garanti belgesinde yer alan şartlar, Türkiye'de satılan ürünler için geçerlidir.
- Arızaların giderilmesi konusunda uygulanacak teknik yöntemlerin tespiti ile değiştirilecek parçaların saptanması tamamen firmamıza aittir.
- Malin tesliminden sonraki yükleme, boşaltma ve sevkiyat anında meydana gelecek arızalar garanti kapsamı dışındadır.
- Kullanma hatalarından meydana gelen hasar, arıza ve bilgilendirme hizmetleri garanti kapsamı dışındadır.
- Voltaj düşüklüğü veya fazlalığı, hatalı elektrik tesisatı, ürün etiketinde yazılı voltajdan farklı voltajda kullanma nedenlerinden meydana gelen hasar ve arızalar garanti kapsamı dışındadır.
- Doğal afetler (Deprem- Sel başkını v.b.) yangın ve yıldırım düşmesinden meydana gelecek arızalar ve hasarlar garanti kapsamı dışındadır.
- Belge üzerine tahrifat yapıldığı, cihazın üzerindeki orijinal seri numarası kaldırıldığı veya tahrifat yapıldığı takdirde garanti geçersizdir.

GARANTİ ŞARTLARI

1. Garanti süresi, malin teslim tarihinden itibaren başlar ve 2 yıldır.
2. Malin bütün parçaları dahil olmak üzere tamamı garantisine kapsamındadır.
3. Malin ayıplı olduğunun anlaşılması durumunda tüketicisi, 6502 sayılı Tüketicinin Korunması Hakkında Kanununun 11 inci maddesinde yer alan;

a- Sözleşmeden önce,

b- Satış bedelinden indirim isteme,

c- Ücretsiz onarım isteme,

d- Satılan ayıpsız bir misli ile değiştirilmesini isteme,

haklarından birini kullanabilir.

4. Tüketicinin bu haklarından ücretsiz onarım hakkını seçmesi durumunda satıcı; işçilik masrafı, değiştirilen parça bedeli ya da başka herhangi bir ad altında hiçbir ücret talep etmeksizin malin onarımını yapmak veya yaptırmakla yükümlüdür. Tüketicisi ücretsiz onarım hakkını üretici veya ithalatçıya karşı da kullanabilir. Satıcı, üretici ve ithalatçı tüketicinin bu hakkını kullanmasından müteselsilen sorumludur.
5. Tüketicinin, ücretsiz onarım hakkını kullanması halinde malin;
 - Garanti süresi içinde tekrar arızalanması,
 - Tamiri için gereken azami sürenin aşılması,
 - Tamirinin mümkün olmadığı, yetkili servis istasyonu, satıcı, üretici veya ithalatçı tarafından bir raporla belirlenmesi durumlarında;tüketicisi malin bedel iadesini, ayıp oranında bedel indirimi veya imkan varsa malın ayıpsız misli ile değiştirilmesini satıcıdan talep edebilir. Satıcı, tüketicinin talebini reddedemez. Bu talebin yerine getirilmemesi durumunda satıcı, üretici ve ithalatçı müteselsilen sorumludur.
6. Malin tamir süresi 20 iş gününü geçemez. Bu süre, garanti süresi içerisinde mala ilişkin arızanın Yetkili Servis İstasyonuna veya satıcıya bildirim tarihi, garanti süresi dışında ise malın Yetkili Servis İstasyonuna teslim tarihinden itibaren başlar. Malin arızasının 10 iş günü içerisinde giderilememesi halinde, üretici veya ithalatçı; malin tamiri tamamlandıncaya kadar benzer özelliklere sahip başka bir mal tüketicinin kullanımına tahsis etmek zorundadır. Malin garanti süresi içerisinde arızalanması durumunda, tamirde geçen süre garanti süresine eklenir.
7. Malin kullanım kılavuzunda yer alan hususlara aykırı kullanılması ve kaynaklanan arızalar garanti kapsamı dışındadır.
8. Tüketicisi, garantiden doğan haklarının kullanılmasını ilgili olarak çıkarabilecek uyuşmazlıklarda yerleşim yerinin bulunduğu veya tüketicisi işlerinin yapıldığı yerdeki Tüketicisi Hakem Heyetine veya Tüketicisi Mahkemesine başvurabilir.
9. Satıcı tarafından bu Garanti Belgesinin verilmesi durumunda, tüketicisi Gümrük ve Ticaret Bakanlığı Tüketicinin Korunması ve Piyasa Gözetimi Genel Müdürlüğüne başvurabilir.

Marka

Ürün İsmi

Bosch	Kahve Makinası
Bosch	Dilim Kestici
Bosch	EkmeK Kızartma Mak.
Bosch	Su Isıtıcı (Kettle)
Bosch	Mikser
Bosch	Mutfak Robotu
Bosch	Kahve Değirmeni
Bosch	Tost Makinası
Bosch	Kıyma Makinası
Bosch	Saç Kurutma Mak.
Bosch	Baskül
Bosch	Şarjlı El Süpürgesi
Bosch	Ütü
Bosch	Blender
Bosch	Saç Şekillendirme cihazı
Bosch	Meyva Sıkacağı
Bosch	Meyva ve Sebze Sıkacağı
Bosch	Masaj Aletleri

Bu ürün Bosch için BŞH Ev Aletleri San. ve Tic. A.Ş. tarafından imal/ithal edilmektedir.

BŞH EV ALETLERİ SAN. VE TİC. A.Ş.

Fatih Sultan Mehmet Mah. Balkan Cad. No: 51 Ümraniye 34771 - İstanbul

Tel.: (0216) 528 90 00 Faks: (0216) 528 91 88

Değerli Müşterimiz

Bosch Çağrı Merkezi 444 6 333 no.lu telefon numarası ile, 7 gün 24 saat hizmet vermektedir. Doğrudan bu numarayı çevirerek satış öncesi ve satış sonrası hizmetlerimizden faydalanabilirsiniz.

Bosch Çağrı Merkezimize ayrıca www.bosch-home.com/tr adresindeki Müşteri Hizmetleri bölümünde bulunan Müşteri Hizmetleri Formunu doldurarak ya da 0216 528 91 88 no.lu telefona faks çekerek de ulaşabilirsiniz.

Yetkili Servis listemize aşağıda yazılı internet adreslerinden veya çağrı merkezi numaramızdan ulaşabilirsiniz.

www.bosch-home.com/tr

www.bosch-yetkiliservisi.com

Aşağıda yer alan konularda yardımcı olmanızı rica ederiz.

1. Cihazınızı kullanma kılavuzunda belirtilen hususlara göre kullanmaya özen gösteriniz.
2. Ürününüzle ilgili hizmet talebiniz olduğunda yukarıda yazılı telefonlardan Çağrı Merkezimizi arayınız.
3. Hizmet için gelen teknisyene "BOSCH YETKİLİ SERVİS" kimlik kartını sorunuz. Bu kimlik kartı, 18 yaşından küçük elemanlara verilmemektedir.
4. Yetkili servisimiz, cihazınızda yapılan herhangi bir işlemden sonra size servis fişini düzenleyip vermek zorundadır. Bu servis fişini mutlaka isteyiniz ve kesinlikle saklayınız.



DİKKAT

Garanti süresinin anlaşmazlık durumunda fatura tarihi esas alınacağından bu belge ile birlikte faturanın veya okunaklı fotokopisinin saklanması gereklidir.

ÜRETİCİ VEYA İTHALATÇI FİRMANIN SATICI FİRMANIN

Ünvanı : BSH Ev Aletleri Sanayi ve Ticaret A.Ş. Ünvanı :

Adresi : FSM Mh. Balkan Cd. No.51, Adresi :

Ümraniye 34771 İstanbul Telefonu :

Telefonu : 0216 528 90 00 Pbx Faks :

Faks : 0216 528 91 88 E-posta :

E-posta : boschcagrimerkezi@bshg.com Fatura Tarih ve sayısı :

Yetkilinin imzası :  Teslim Tarihi ve yeri :

Yetkilinin imzası :

Firmanın Kaşesi:

BSH Ev Aletleri Sanayi ve Ticaret A.Ş.

Firmanın Kaşesi :

MALIN

Cinsi : KÜÇÜK EV ALETLERİ

Markası : BOSCH

Modeli :

Garanti Süresi : 2 YIL

Azami tamir süresi : 20 İŞ GÜNÜ

Bandrol ve Seri No. :

Serdecznie gratulujemy Państwu zakupu nowego urządzenia marki BOSCH.

Tym samym wybór Państwa padł na nowoczesne, wysokowartościowe urządzenie gospodarstwa domowego.

Dalsze informacje dotyczące naszych produktów znajdują Państwo na naszej stronie internetowej.

Spis treści

Dla własnego bezpieczeństwa	74
Opis urządzenia	76
Obsługa	76
Czyszczenie	77
Przepisy kulinarne	77
Wskazówki dotyczące usuwania zużytego urządzenia	78
Warunki gwarancji	79

Dla własnego bezpieczeństwa

Przed użyciem urządzenia należy starannie przeczytać niniejszą instrukcję obsługi, aby zapoznać się ze wskazówkami bezpieczeństwa i obsługi.

Producent nie odpowiada za szkody spowodowane brakiem przestrzegania instrukcji w związku z prawidłowym zastosowaniem urządzenia. Niniejsze urządzenie nie jest przeznaczone do użytku komercyjnego lecz skonstruowane z przeznaczeniem do przetwarzania ilości typowych dla gospodarstwa domowego itp.

Użytkowanie o charakterze podobnym do domowego obejmuje np. używanie urządzenia w pomieszczeniach kuchennych w sklepach, biurach, gospodarstwach rolnych lub innych (małych) przedsiębiorstwach oraz w pensjonatach, małych hotelach itp.

Urządzenie używać do przetwarzania średnich ilości produktów na potrzeby gospodarstwa domowego.

Mikser ręczny nadaje się do mieszania ciast lub płynnych produktów spożywczych lub do ubijania śmietany. Nie używać do przetwarzania innych przedmiotów lub substancji oprócz tych zaleconych przez producenta. Proszę starannie przechowywać instrukcję obsługi. Proszę przekazać instrukcję wraz z urządzeniem ewentualnemu kolejnemu właścicielowi.

Ogólne wskazówki bezpieczeństwa

Niebezpieczeństwo porażenia prądem elektrycznym

Nie wolno dzieciom obsługiwać tego urządzenia.

Urządzenie wraz z elektrycznym przewodem zasilającym należy przechowywać z dala od dzieci.

Urządzenia mogą być obsługiwane przez osoby o ograniczonych zdolnościach fizycznych, czuciowych lub umysłowych albo nie posiadających odpowiedniego doświadczenia/wiedzy tylko pod kontrolą osoby odpowiadającej za bezpieczeństwo osoby obsługującej urządzenie lub po dokładnym pouczeniu w obsłudze urządzenia oraz po zrozumieniu zagrożeń wynikających z obsługi urządzenia. Nie pozwalać dzieciom na zabawę urządzeniem.

Urządzenie należy podłączyć i użytkować zgodnie z parametrami podanymi na tabliczce znamionowej. Używać tylko w zamkniętych pomieszczeniach. Urządzenie można używać tylko wtedy, gdy elektryczny przewód zasilający i samo urządzenie nie są uszkodzone. Przed wymianą elementów wyposażenia lub części dodatkowych, które znajdują się w ruchu podczas pracy urządzenia, należy koniecznie wyłączyć urządzenie i wyjąć wtyczkę z gniazdka sieciowego. Zawsze wyłączać urządzenie gdy jest bez nadzoru, przed montażem i demontażem oraz przed czyszczeniem.

Nie wolno ocierać elektrycznego przewodu zasilającego o ostre krawędzie ani gorące powierzchnie.

Aby uniknąć zagrożeń w przypadku uszkodzenia przewodu zasilającego należy zlecić jego wymianę wyłącznie producentowi albo jego autoryzowanemu serwisowi lub osobie o podobnych kwalifikacjach i odpowiednich uprawnieniach.

Naprawy urządzenia może przeprowadzić tylko nasz autoryzowany punkt serwisowy.

▲ Wskazówki bezpieczeństwa dla pracy z niniejszym urządzeniem

Niebezpieczeństwo skaleczenia

Niebezpieczeństwo porażenia prądem elektrycznym

W przypadku przerwy w dopływie prądu, urządzenie pozostaje włączone i po przerwie wznawia pracę. Natychmiast wyłączyć urządzenie. Korpusu urządzenia nigdy nie zanurzać w żadnych płynach ani nie myć w zmywarce do naczyń. Nie wolno stosować urządzeń czyszczących strumieniem pary. Nie używać urządzenia mokrymi rękami.

Niebezpieczeństwo poparzenia!

Zachować ostrożność podczas miksowania gorących płynów.

Płyny mogą się rozpryskiwać podczas miksowania.

Niebezpieczeństwo skaleczenia obracającym się napędem!

Nigdy nie dotykać obracających się końcówek.

Narzędzia nakładać i zdejmować tylko wtedy, gdy urządzenie jest wyłączone a napęd nieruchomy – po wyłączeniu urządzenie pracuje jeszcze przez krótką chwilę.

Długie włosy i luźną odzież zabezpieczyć tak, żeby nie znalazły się w zasięgu kręcących się końcówek.

Ważne!

Nie włączać urządzenia bez obciążenia. Urządzenie używać tylko z oryginalnym wyposażeniem. Zakładać narzędzia tylko jednego rodzaju (np. haki do zagniatania).

Zaleca się nie pozostawiać włączonego urządzenia dłużej niż to konieczne do odpowiedniego zmiksowania produktów.

Opis urządzenia

Proszę otworzyć składane kartki z rysunkami.

Rysunek 1

- 1 Korpus urządzenia
- 2 Elektryczny przewód zasilający
- 3 Klamra spinająca przewód sieciowy
- 4 Rękojeść
- 5 Przełącznik 5-stopniowy + włączanie chwilowe

Do włączania i wyłączenia urządzenia oraz dopasowania prędkości roboczej.

0/off = wyłączony

1 = najniższa liczba obrotów

5 = najwyższa liczba obrotów

M = włączanie chwilowe (najwyższa liczba obrotów); nacisnąć przełącznik w lewo i przytrzymać wciśnięty.

- 6 Przycisk wyrzutowy do wyjmowania końcówek.
- 7 Otwory do zamocowania końcówek
- 8 Stojak do odstawiania i nawijania kabla Służy do odstawienia urządzenia w czasie przerw w pracy i do nawijania kabla sieciowego.

Narzędzia

- 9 Końcówka do mieszania
- 10 Haki do zagniatania

Wyposażenie dodatkowe

11 Rozdrabniacz uniwersalny

Rozdrabniacz uniwersalny można zamówić w punkcie serwisowym podając numer katalogowy 659057.

Przy eksploatacji rozdrabniacza uniwersalnego wykorzystywana zostaje pełna wydajność urządzenia przy przygotowywaniu masła miodowego (przestrzegając podany przepis). Przepis dołączony jest do instrukcji obsługi rozdrabniacza uniwersalnego.

Obsługa

- Przed pierwszym użyciem wyczyścić urządzenie podstawowe i narzędzia.
- Zawsze całkowicie rozwinąć elektryczny przewód zasilający.



Niebezpieczeństwo skaleczenia obracającym się napędem!

Nigdy nie dotykać obracających się końcówek.

Narzędzia nakładać i zdejmować tylko wtedy, gdy urządzenie jest wyłączone a napęd nieruchomy – po wyłączeniu urządzenia pracuje jeszcze przez krótką chwilę.



Niebezpieczeństwo skaleczenia obracającym się napędem!

Długie włosy i luźną odzież zabezpieczyć tak, żeby nie znalazły się w zasięgu kręcących się końcówek.

Urządzenie podstawowe z narzędziami

Szczególnie dobre wyniki uzyskuje się przy użyciu poszczególnych końcówek do następujących prac:

Końcówki do mieszania ...

... do sosów, piany z białek, spienionego mleka, kremów, majonezu, śmietany i lekkiego ciasta, jak np. ciasta ucieranego. Końcówki do mieszania nie nadają się do przygotowania ciężkich ciast.

Haki do zagniatania ...

... do przygotowania ciężkich mieszanek, jak np. ciasto kruche, drożdżowe, ziemniaczane, do mieszania ciężkich ciast z mielonego mięsa, past lub ciasta chlebowego.

Maksymalna ilość przetwarzanych produktów wynosi 500 g mąki i dodatków. Przestrzegać zaleceń o maksymalnych ilościach podanych w przepisach kulinarnych.

Rysunek 1

- Włożyć żadaną parę końcówek do otworów i przycisnąć aż do zatrasku. **Zwracać uwagę na kształt elementów z tworzywa sztucznego, aby uniknąć pomyłek podczas wkładania końcówek (rysunek 1-1)!**
- Włożyć wtyczkę do gniazdka.
- Włożyć produkty spożywcze do odpowiedniego naczynia.
- Zanurzyć narzędzia w produktach i włączyć urządzenie na żądany zakres. Zakres 1, 2: do zarabiania i mieszania. Zakres 3, 4, 5: do zagniatania i ubijania. Włączanie chwilowe M: do szybkiego zmieszania lub ubijania składników.



Niebezpieczeństwo skaleczenia!

Przed wymianą końcówek należy wyjąć wtyczkę z gniazdka sieciowego.

Wskazówka:

Przed wyjęciem końcówek z miksowanych/mieszanych produktów zawsze przedtem wyłączyć urządzenie podstawowe.

Po pracy:

- Przełącznik przekręcić do pozycji 0/off.
- Wyjąć wtyczkę z gniazdka sieciowego.
- Odblokować narzędzia przyciskiem wyrzutowym i wyjąć je.

Uwaga:

Przycisk wyrzutowy nacisnąć dopiero po zatrzymaniu się końcówek.

Przycisk wyrzutowy nie daje się nacisnąć, jeżeli przełącznik nie znajduje się w pozycji 0/off.

Czyszczenie**Ważna wskazówka**

Urządzenie nie wymaga przeglądów ani konserwacji.
Dokładne czyszczenie chroni urządzenie przed uszkodzeniem oraz utrzymuje urządzenie w sprawności technicznej.

**Niebezpieczeństwo porażenia prądem elektrycznym!**

Korpusu urządzenia nigdy nie zanurzać w żadnych płynach ani nie myć w zmywarce do naczyń.

Nie wolno stosować urządzeń czyszczących strumieniem pary.

Uwaga!

Powierzchnie mogą ulec uszkodzeniu.

Nie stosować żadnych szorujących środków czyszczących.

- Korpus urządzenia przetrzeć wilgotną ścierką a następnie wytrzeć do sucha.
- Narzędzia umyć w zmywarce do naczyń albo szczotką pod bieżącą wodą.

Wskazówka: Przebarwienia powstałe na elementach z tworzywa sztucznego po rozdrabnianiu np. czerwonej kapusty można usunąć za pomocą kilku kropel oleju jadalnego.

Rysunek

- Do przechowywania urządzenia luźno nawinąć kabel wokół urządzenia.
- Umocować wtyczkę klamrą spinającą przewód sieciowy.

Przepisy kulinarne**Bitą śmietana**

100 g–500 g

- Śmietanę ubijać końcówką do mieszania ½ do 5 minut na zakresie 5 (zależnie od ilości i właściwości śmietany).

**Piana z białek**

1 do 5 białek z jaj

- Białka ubijać 2 do 5 minut na zakresie 5 końcówką do mieszania.

**Ciasto biszkoptowe****Przepis podstawowy**

2 jajek

2–3 łyżki gorącej wody

100 g cukru

1 torebka cukru waniliowego

70 g mąki

70 g mąki ziemniaczanej

ewentualnie proszek do pieczenia

- Podane składniki (oprócz mąki i mąki ziemniaczanej) ubijać ok. 3–4 minut końcówką do mieszania na zakresie 5, aż do mocnego spienienia.
- Nastawić urządzenie na zakres 1 i mieszając dalej ok. ½ do 1 minuty dodawać łyżkami przesianą mąkę i mąkę ziemniaczaną.



Maksymalna ilość: 2 x przepis podstawowy

Ciasto uciране**Przepis podstawowy**

2 jajek

125 g cukru

1 szczypta soli

1 torebka cukru waniliowego lub otarta

skórka z ½ cytryny

125 g margaryny lub masła

(o temperaturze pokojowej)

250 g mąki

1 torebka proszku do pieczenia

60 ml mleka

- Podane składniki mieszać końcówką do mieszania ok. ½ minuty na zakresie 1, następnie ok. 3–4 minuty na zakresie 5.

Maksymalna ilość: 2 x przepis podstawowy



Ciasto kruche

Przepis podstawowy

125 g masła (o temperaturze pokojowej)

100–125 g cukru

1 jajko

1 szczypta soli

trochę otartej skórki cytrynowej lub cukru waniliowego

250 g mąki

ewentualnie proszek do pieczenia

- Wszystkie składniki zagniać ok. ½ minuty na stopniu 1, potem przez ok. 3–4 minut na stopniu 5 hakiem do zagniatania.

Maksymalna ilość: 2 x przepis podstawowy

Spód na ciasto z owocami

Przepis podstawowy

2 jajek

125 g cukru

125 g zmielonych orzechów laskowych

50 g bułki tartej

- Jajka i cukier ubijać 3–4 minuty na pianę na zakresie 5.
- Nastawić urządzenie na zakres 1 i dodać mielone orzechy i bułkę tartą a następnie mieszać składniki przez ½ minuty używając końcówki do mieszania.

Maksymalna ilość: 2 x przepis podstawowy

Chałka drożdżowa

Przepis podstawowy

250 g mąki

1 paczki drożdży suszonych

110 ml ciepłego mleka

1 jajko

1 szczypta soli

40 g cukru

30 g roztopionego i schłodzonego tłuszczu

otarta skórka z ½ cytryny

- Wszystkie składniki zagniać ok. ½ minuty na stopniu 1, potem przez ok. 3–4 minut na stopniu 5 hakiem do zagniatania.

Maksymalna ilość: 2 x przepis podstawowy



Ciasto na pizzę

Przepis podstawowy

250 g mąki

1 paczki drożdży suszonych

1 łyżeczka cukru

1 szczypta soli

3 łyżki oleju

125 ml ciepłej wody

- Wszystkie składniki zagniać ok. ½ minuty na stopniu 1, potem przez ok. 3–4 minut na stopniu 5 hakiem do zagniatania.

Maksymalna ilość: 2 x przepis podstawowy

Ciasto chlebowe

Przepis podstawowy

500 g mąki

14 g cukru

14 g margaryny

7 g soli

1 paczki drożdży suszonych

250 ml wody

- Wszystkie składniki zagniać ok. ½ minuty na stopniu 1, potem przez ok. 3–4 minut na stopniu 5 hakiem do zagniatania.

Wskazówki dotyczące usuwania zużytego urządzenia



To urządzenie jest oznaczone zgodnie z Dyrektywą Europejską 2012/19/UE oraz polską Ustawą z dnia 29 lipca 2005 r. „O zużytym sprzęcie elektrycznym i elektronicznym” (Dz.U. z 2005 r. Nr 180, poz. 1495) symbolem przekreślonego kontenera na odpady.

Takie oznakowanie informuje, że sprzęt ten, po okresie jego użytkowania nie może być umieszczany łącznie z innymi odpadami pochodzącymi z gospodarstwa domowego. Użytkownik jest zobowiązany do oddania go prowadzącym zbieranie zużytego sprzętu elektrycznego i elektronicznego. Prowadzący zbieranie, w tym lokalne punkty zbiórki, sklepy oraz gminne jednostki, tworzą odpowiedni system umożliwiający oddanie tego sprzętu.



Właściwe postępowanie ze użytym sprzętem elektrycznym i elektronicznym przyczynia się do uniknięcia szkodliwych dla zdrowia ludzi i środowiska naturalnego konsekwencji, wynikających z obecności składników niebezpiecznych oraz niewłaściwego składowania i przetwarzania takiego sprzętu. Właściwe postępowanie ze użytym sprzętem elektrycznym i elektronicznym przyczynia się do uniknięcia szkodliwych dla zdrowia ludzi i środowiska naturalnego konsekwencji, wynikających z obecności składników niebezpiecznych oraz niewłaściwego składowania i przetwarzania takiego sprzętu.

Warunki gwarancji

Dla urządzenia obowiązują warunki gwarancji wydanej przez nasze przedstawicielstwo handlowe w kraju zakupu.

Dokładne informacje otrzymają Państwo w każdej chwili w punkcie handlowym, w którym dokonano zakupu urządzenia.

W celu skorzystania z usług gwarancyjnych konieczne jest przedłożenie dowodu kupna urządzenia. Warunki gwarancji regulowane są odpowiednimi przepisami Kodeksu Cywilnego oraz Rozporządzeniem Rady Ministrów z dnia 30.05.1995 roku „W sprawie szczególnych warunków zawierania i wykonywania umów rzeczy ruchomych z udziałem konsumentów“.

*Щиро вітаємо Вас з покупкою нового приладу фірми BOSCH.
Ви придбали сучасний, високоякісний побутовий прилад. Додаткову інформацію про нашу продукцію Ви знайдете на нашій сторінці в Інтернеті.*

Зміст

Для Вашої безпеки	80
Короткий огляд	82
Управління	82
Очищення	83
Рецепти	83
Рекомендації з утилізації	84
Гарантійні умови	85

Для Вашої безпеки

Прочитайте уважно цю інструкцію перед використанням, щоб ознайомитися з важливими вказівками з техніки безпеки і управління для цього приладу.

У разі недотримання вказівок щодо правильного використання приладу виробник не несе відповідальності за збитки, які виникли внаслідок цього.

Цей прилад призначений для переробки продуктів у звичайній для домашнього господарства кількості в домашніх або побутових умовах і не розрахований для використання в промислових цілях. Застосування в побутових умовах включає, напр.: використання в кухнях для співробітників магазинів, офісів, сільськогосподарських і інших промислових підприємств, а також користування гостями пансіонів, невеликих готелів і подібних закладів.

Прилад використовувати тільки для переробки продуктів у звичайних для домашнього господарства кількостях і відрізках часу.

Ручний міксер придатний тільки для перемішування тістоподібних чи рідких страв або для збивання вершків. Не використовувати для переробки інших предметів чи речовин.

Зберігайте, будь ласка, інструкцію з використання. Передавайте інструкцію з використання наступним користувачам разом з приладом.

▲ Загальні вказівки з техніки безпеки

Небезпека враження електричним током

Дітям заборонено користуватися цим приладом.

Прилад та його шнур живлення тримати осторонь від дітей.

Особи з обмеженими фізичними, сенсорними або розумовими здібностями чи з недовікою досвіду та знань можуть користуватися приладами тільки під наглядом або після отримання вказівок по безпечному використанню приладу та після того, як вони усвідомили можливі небезпеки у зв'язку з неправильним використанням приладу.

Дітям заборонено гратися з приладом.

Прилад слід підключати до електромережі та експлуатувати тільки у відповідності з даними на табличці з технічними характеристиками. Тільки для використання в закритих приміщеннях.

Використовувати тільки у тому випадку, якщо у приладу і його шнура живлення немає ніяких пошкоджень.

Перед заміною приладдя або додаткових деталей, які рухаються під час роботи, прилад слід вимкнути та від'єднати від електромережі.

Залишаючи прилад без догляду, а також перед його складанням, розбиранням або очищенням, прилад слід завжди від'єднувати від електромережі.

Не тягнути шнур живлення через гострі краї або гарячі поверхні. Якщо шнур живлення цього приладу пошкоджений, то його заміна повинна виконуватися виробником, його службою сервісу або відповідно кваліфікованим фахівцем з метою уникнення ризиків. Ремонт приладу доручати тільки нашій службі сервісу.

▲ Вказівки з техніки безпеки для цього приладу

Небезпека поранення

Небезпека враження електричним током

Під час перерви в подачі струму прилад залишається ввімкненим та продовжує працювати далі після перерви. негайно вимкнути прилад.

Ніколи не занурювати основний блок у рідини та не мити у посудомийній машині. Не користуватися пароочишувачем!

Не використовувати прилад вологими руками.

Небезпека ошпарювання!

Дотримуватися обережності при переробці гарячих рідин.

Рідини під час переробки можуть розбризкуватися.

Небезпека поранення обертовим приводом!

Ніколи не торкатися обертювих насадок.

Насадки можна встановлювати та знімати тільки після зупинки приладу – після вимкнення прилад ще деякий час рухається.

Захищати довге волосся та вільні елементи одягу від потрапляння в обертові насадки.

Важливо!

Не вмикати прилад вхолосту. Прилад можна використовувати тільки з оригінальним приладдям. Вставляти тільки насадки одного типу (напр., гачки для замішування).

Рекомендується ні в якому разі не залишати прилад ввімкненим довше ніж це потрібно для переробки продуктів.

Короткий огляд

Будь ласка, розгорніть сторінки з малюнками.

Малюнок **Г**

- 1 Основний блок
- 2 Мережевий кабель
- 3 Затискач для кабелю
- 4 Ручка
- 5 5-ступінчастий перемикач + моментальне включення
Для ввімкнення і вимкнення приладу і регулювання робочої швидкості.
«0/off» = вимкнено
«1» = найнижче число оборотів
«5» = найвище число оборотів
«М» = моментальне включення (найвище число оборотів), натиснути перемикач вліво і тримати.
- 6 Кнопка викиду
Для виймання насадок.
- 7 Отвори для установки насадок
- 8 Скоба-підставка з функцією змотування кабелю
Щоб відкласти прилад убік в перервах під час роботи та для змотування мережевого кабелю.

Насадки

- 9 Вінички-мішалки
- 10 Гачки для замішування Спеціальне приладдя
- 11 Універсальний подрібнювач

Універсальний подрібнювач можна замовити через службу сервісу під номером для замовлення: 659057. Універсальний подрібнювач забезпечує Вам використання максимальної потужності приладу при приготуванні медової бутербродної маси (за умови дотримання вказівок, приведених в рецепті). Ви знайдете рецепт в інструкції з використання універсального подрібнювача.

Управління

- Перед першим використанням почистити основний блок та насадки.
- Мережевий кабель завжди розмотувати повністю.



Небезпека поранення обертовим приводом!

Ніколи не торкатися обертових насадок. Насадки можна встановлювати та знімати тільки після зупинки приладу – після вимкнення прилад ще деякий час рухається.

Захищати довге волосся та вільні елементи одягу від потрапляння в обертові насадки.

Основний блок з насадками

За допомогою насадок досягаються особливо добрі результати при наступних варіантах застосування:

Вінички-мішалки для ...

... соусів, збитих яєчних білків, молочної піни, кремів, майонезу, вершків та легкого тіста, напр., здобного тіста.

Вінички-мішалки не придатні для переробки густого тіста.

Гачки для замішування для ...

... густих мас, таких як пісочне, дріжджове і картопляне тісто, а також для перемішування густого м'ясного фаршу, паст чи хлібного тіста.

Максимальна кількість продуктів для переробки становить 500 г борошна і інгредієнтів. Звертати увагу на вказівки про максимальну допустиму кількість продуктів, зазначені в рецептах!

Малюнок **В**

- Вставити бажану пару насадок в отвори і притиснути до фіксації.
Звернути увагу на форму пластмасових деталей на насадках, щоб уникнути переплутування насадок (малюнок **В-1)!**
- Вставити штепсельну вилку в розетку.
- Завантажити продукти до придатної ємкості.
- Опустити насадки до ємкості і ввімкнути прилад на бажаний ступінь.
Ступінь «1», «2»: для вмішування і підмішування.
Ступінь «3», «4», «5»: для замішування і збивання.
Моментальне включення «М»: для швидкого підмішування або збивання інгредієнтів.

**Небезпека поранення!**

Для зміни насадок вийняти штепсельну вилку з розетки.

Вказівка:

Завжди вимикати основний блок перед тим, як виймати його з перероблених продуктів.

Після роботи:

- Встановити перемикач на «0/off»
- Вийняти штепсельну вилку з розетки.
- Насадки звільнити и зняти за допомогою кнопки викиду.

Увага:

На кнопку викиду натискати тільки після зупинки насадок. Кнопка викиду не спрацьовує, якщо перемикач не встановлений на «0/off».

Очищення**Важлива вказівка**

Прилад не потребує технічного догляду. Ретельне очищення попереджає пошкодження приладу та забезпечує збереження його працездатності.

**Небезпека враження електричним током!**

Ніколи не занурювати основний блок у рідину та не мити у посудомийній машині.

Не користуватися пароочищувачем!

Увага!

На поверхнях можуть виникнути пошкодження. Не застосовувати ніяких абразивних засобів для чищення.

- Протерти основний блок вологою ганчіркою, а потім витерти насухо.
- Насадки помити в посудомийній машині або за допомогою щітки під проточною водою.

Вказівка: Під час переробки, напр., червоної капусти, на пластмасових деталях утворюються забарвлення, які можна усунути за допомогою декількох крапель столової олії.

Малюнок

- Для зберігання вільно обмотати кабель навколо приладу.
- Закріпити штепсельну вилку затискачем для кабеля.

Рецепти**Збіті вершки**

100 г–500 г

- Вершки переробляти ½–5 хвилин на ступені «5» – в залежності від кількості і властивостей вершків – віничками-мішалками.

**Яєчний білок**

1–5 білків

- Яєчні білки переробляти 2–5 хвилин на ступені «5» віничками-мішалками.

**Бісквітне тісто****Основний рецепт**

2 яйця

2–3 ст. л. гарячої води

100 г цукру

1 пакунок ванільного цукру

70 г борошна

70 г крохмалю

можна розпушувач тіста

- Інгредієнти (крім борошна і крохмалю) збивати при бл. 3–4 хвилини на ступені «5» віничками-мішалками до утворення піни.
- Переключити прилад на ступінь «1» і підмішувати по ложці просіяне борошно та крохмаль протягом при бл. ½–1 хвилини.



Максимальна кількість: 2 x основний рецепт

Здобне тісто**Основний рецепт**

2 яйця

125 г цукру

1 пучка солі

1 пакунок ванільного цукру або шкірка

з ½ лимону

125 г вершкового масла або маргарину (кімнатної температури)

250 г борошна

1 пакунок розпушувача тіста

60 мл молока



- Всі інгредієнти переробляти прибл. ½ хвилини на ступені «1», потім прибл. 3–4 хвилини на ступені «5» віничками-мішалками.

Максимальна кількість: 2 x основний рецепт

Пісочне тісто

Основний рецепт

125 г вершкового масла
(кімнатної температури)

100–125 г цукру

1 яйце

1 пучка солі

трохи шкірки лимону або ванільного цукру

250 г борошна

можна розпушувач тіста

- Всі інгредієнти переробляти прибл. ½ хвилини на ступені «1», потім прибл. 3–4 хвилини на ступені «5» гачками для замішування.

Максимальна кількість: 2 x основний рецепт

Корж для відкритого фруктового пирога

Основний рецепт

2 яйця

125 г цукру

125 г молотих лісових горіхів

50 г молотих сухарів

- Яйця і цукор збивати в піну протягом 3–4 хвилин на ступені «5».
- Перемкнути прилад на ступінь «1», додати лісові горіхи та молоті сухарі і переробляти ½ хвилини віничками-мішалками.

Максимальна кількість: 2 x основний рецепт

Плетена булка з дріжджового тіста

Основний рецепт

250 г борошна

1 пакунок сухих дріжджів

110 мл теплового молока

1 яйце

1 пучка солі

40 г цукру

30 г розтопленого та охолодженого жиру
цедра з половини лимону, потерта



- Всі інгредієнти переробляти прибл. ½ хвилини на ступені «1», потім прибл. 3–4 хвилини на ступені «5» гачками для замішування.

Максимальна кількість: 2 x основний рецепт

Тісто для піци

Основний рецепт

250 г борошна

1 пакунок сухих дріжджів

1 ч. л. цукру

1 пучка солі

3 ст. л. олії

125 мл теплої води

- Всі інгредієнти переробляти прибл. ½ хвилини на ступені «1», потім прибл. 3–4 хвилини на ступені «5» гачками для замішування.

Максимальна кількість: 2 x основний рецепт

Тісто для хліба

Основний рецепт

500 г борошна

14 г цукру

14 г маргарину

7 г солі

1 пакунок сухих дріжджів

250 мл води

- Всі інгредієнти переробляти прибл. ½ хвилини на ступені «1», потім прибл. 3–4 хвилини на ступені «5» гачками для замішування.

Рекомендації з утилізації



Даний прилад позначений у відповідності із Директивою Європейського Союзу 2012/19/EU про утилізацію електричного та електронного устаткування (waste electrical and electronic equipment – WEEE).

Директива визначає діючий на території усіх країн, с порядок збору та утилізації старих приладів.

За інформацією про актуальні шляхи утилізації зверніться, будь ласка, до свого спеціалізованого торговця або до адміністрації своєї громади.

Гарантійні умови

Умови гарантії для цього приладу визначаються нашим представником у країні, де прилад був проданий.

Подробиці цих умов можна отримати від торговця, у якого прилад був куплений.

Висуваючи будь-яку вимогу у відповідності з даною гарантією, слід подавати чек на проданий товар або квитанцію.

Ми залишаємо за собою
право на внесення змін.

От всего сердца поздравляем Вас с покупкой нового прибора фирмы BOSCH.

Вы приобрели современный, высококачественный бытовой прибор.

Дополнительную информацию о нашей продукции Вы найдете на нашей странице в Интернете.

Содержание

Для Вашей безопасности	86
Комплектный обзор	88
Эксплуатация	88
Чистка	89
Рецепты	89
Указания по утилизации	91
Гарантийные условия	91

Для Вашей безопасности

Перед использованием внимательно прочтите эту инструкцию для получения важных указаний по технике безопасности и эксплуатации данного прибора.

Производитель не несет ответственности за повреждения, возникшие в результате несоблюдения указаний по правильному применению прибора.

Данный прибор предназначен для переработки продуктов в обычном для домашнего хозяйства количестве в домашних или бытовых условиях и не рассчитан для использования в коммерческих целях. Применение в бытовых условиях включает, напр.: использование в кухнях для сотрудников магазинов, офисов, сельскохозяйственных и других промышленных предприятий, а также использование гостями пансионатов, небольших отелей и подобных заведений.

Прибор можно использовать только для переработки такого количества продуктов и в течение такого времени, которые характерны для домашнего хозяйства.

Ручной миксер пригоден только для перемешивания тестообразных или жидких блюд или для взбивания сливок. Не использовать для переработки других предметов или веществ.

Пожалуйста, сохраните инструкцию по эксплуатации.

При передаче прибора третьему лицу необходимо также передать ему инструкцию по эксплуатации.

▲ Общие указания по технике безопасности

Опасность поражения электрическим током

Данный прибор нельзя использовать детям. Прибор и его сетевой шнур следует держать вдали от детей. Лица с ограниченными физическими, сенсорными или умственными способностями или с недостатком опыта и знаний могут пользоваться приборами только под присмотром или если они получили указания по безопасному использованию прибора и осознали опасности, связанные с неправильным использованием.

Детям нельзя играть с прибором. Прибор можно подключать и использовать только в соответствии с техническими данными на типовой табличке. Только для использования в закрытых помещениях. Использовать только в том случае, если у прибора и его сетевого шнура нет никаких повреждений. Перед заменой принадлежностей или дополнительных деталей, которые во время работы приводятся в движение, прибор должен быть отключен и отсоединен от сети. Прибор следует всегда отсоединять от сети, когда он остается без присмотра, а также перед его сборкой, разборкой или чисткой. Не протягивать сетевой шнур через острые края или горячие поверхности. Если сетевой шнур данного прибора будет поврежден, то, во избежание опасных ситуаций, его должен будет заменить производитель, или его сервисная служба, или лицо с аналогичной квалификацией. Ремонт прибора поручать только нашей сервисной службе.

▲ Указания по технике безопасности для данного прибора

Опасность травмирования

Опасность поражения электрическим током

При перебоях электроснабжения прибор остается включенным и после возобновления электроснабжения снова начинает работать. Немедленно отключить прибор.

Никогда не погружать основной блок в жидкости и не мыть в посудомоечной машине. Не использовать пароочиститель! Не использовать прибор влажными руками.

Опасность ошпаривания!

Соблюдать осторожность при переработке горячих жидкостей. Жидкости могут разбрызгиваться при переработке.

Опасность травмирования вращающимся приводом!

Никогда не трогать вращающиеся насадки.

Насадки можно устанавливать и снимать только после остановки прибора – прибор движется еще некоторое время после выключения. Защищать длинные волосы или свободные элементы одежды от попадания во вращающиеся насадки.

Важно!

Не включать прибор вхолостую. Прибор можно использовать только с оригинальными принадлежностями. Устанавливать только насадки одного типа (напр., месильные насадки).

Рекомендуется ни в коем случае не оставлять прибор включенным дольше, чем это необходимо для переработки продуктов.

Комплектный обзор

Пожалуйста, откройте страницы с рисунками.

Рисунок **И**

- 1 Основной блок
- 2 Сетевой кабель
- 3 Зажим для кабеля
- 4 Рукоятка
- 5 5-ступенчатый переключатель + моментальное включение
Для включения и выключения прибора и регулировки рабочей скорости.
«0/off» = выключено
«1» = самое низкое число оборотов
«5» = самое высокое число оборотов
«M» = моментальное включение (самое высокое число оборотов), нажать переключатель влево и удерживать.
- 6 Кнопка выброса
Для снятия насадок.
- 7 Отверстия для установки насадок
- 8 Скоба-подставка с функцией наматывания кабеля
Для удержания прибора в перерывах между работой и для наматывания сетевого кабеля.

Насадки

9 Венчики для перемешивания

10 Месильные насадки

Специальные принадлежности

11 Универсальный измельчитель

Универсальный измельчитель можно заказать через сервисную службу под номером для заказа 659057.

Универсальный измельчитель обеспечивает Вам использование максимальной мощности прибора при приготовлении медовой бутербродной массы (при соблюдении указаний, приведенных в рецепте). Вы найдете рецепт в инструкции по эксплуатации универсального измельчителя.

Эксплуатация

- Перед первым использованием почистить основной блок и насадки.
- Сетевой кабель всегда разматывать полностью.



Опасность травмирования вращающимся приводом!

Никогда не трогать вращающиеся насадки.

Насадки можно устанавливать и снимать только после остановки прибора – прибор движется еще некоторое время после выключения.

Защищать длинные волосы или свободные элементы одежды от попадания во вращающиеся насадки.

Основной прибор с насадками

С помощью насадок достигаются особенно хорошие результаты при следующих вариантах применения:

Венчики для перемешивания для ...

... соусов, взбитых яичных белков, молочной пены, кремов, майонеза, сливок и легкого теста, напр., сдобного теста.

Венчики для перемешивания не пригодны для переработки тяжелого теста.

Месильные насадки для ...

... густых масс, таких как, песочное, дрожжевое и картофельное тесто, а также для перемешивания тяжелого мясного фарша, паст или теста для хлеба.

Максимальное количество для переработки составляет 500 г муки и ингредиентов. Соблюдать указания о максимально допустимом количестве продуктов, приведенные в рецептах!

Рисунок **И**

- Вставить желаемую пару насадок в отверстия и прижать их до фиксации.
Обратить внимание на форму пластмассовых деталей на насадках, чтобы не перепутать насадки (рисунок **И-1)!**
- Вставить штепсельную вилку в розетку.
- Загрузить продукты в подходящую емкость.

- Опустить насадки в емкость и включить прибор на необходимую ступень.
Ступени «1», «2»:
для вмешивания и подмешивания.
Ступени «3», «4», «5»:
для замешивания и взбивания.
Моментальное включение «М»:
для быстрого подмешивания или взбивания ингредиентов.



Опасность травмирования!

Для замены насадок извлеките штепсельную вилку из розетки.

Примечание:

Основной блок следует всегда выключать перед его извлечением из переработанных продуктов.

После работы:

- Установить переключатель на «0/off».
- Извлеките штепсельную вилку из розетки.
- Отсоединить и снять насадки с помощью кнопки выброса.

Внимание:

На кнопку выброса нажимать только после остановки насадок. Кнопка выброса не нажимается, если переключатель не установлен на «0/off».

Чистка



Важное примечание

Данный прибор не нуждается в техническом обслуживании. Тщательная чистка защищает прибор от повреждений и сохраняет его работоспособность.



Опасность поражения электрическим током!

*Никогда не погружать основной блок в жидкости и не мыть в посудомоечной машине.
Не использовать пароочиститель!*

Внимание!

Поверхности прибора могут быть повреждены. Не использовать абразивные чистящие средства.

- Протереть основной блок влажной тряпкой, а затем вытереть насухо.
- Насадки помыть в посудомоечной машине или почистить щеткой под проточной водой.

Примечание: При переработке, напр., краснокочанной капусты на пластмассовых деталях появляется цветной налет, который можно удалить с помощью нескольких капель растительного масла.

Рисунок

- Для хранения кабель свободно обмотать вокруг прибора.
- Закрепить штепсельную вилку с помощью зажима для кабеля.

Рецепты

Взбитые сливки

100 г–500 г

- Сливки перерабатывать от ½ до 5 минут на ступени «5» – в зависимости от количества и свойств сливок – с помощью венчиков для перемешивания.



Яичный белок

1–5 белков

- Белки перерабатывать от 2 до 5 минут на ступени «5» с помощью венчиков для перемешивания.



Бисквитное тесто

Основной рецепт

2 яйца

2–3 ст. л. горячей воды

100 г сахара

1 пакетик ванильного сахара

70 г муки

70 г крахмала

при необх. немного химического разрыхлителя

- Ингредиенты (кроме муки и крахмала) взбивать в течение примерно 3–4 минут на ступени «5» с помощью венчиков для перемешивания до образования пены.
- Переключить прибор на ступень «1», по ложке подмешивать просеянную муку и крахмал в течение примерно ½–1 минуты.



Максимальное количество: 2-кратное количество продуктов из основного рецепта

Сдобное тесто

Основной рецепт

2 яйца

125 г сахара

1 щепотка соли

1 пакетик ванильного сахара или цедра с ½ лимона

125 г сливочного масла или маргарина (комнатной температуры)

250 г муки

1 пакетик химического разрыхлителя

60 мл молока

- Все ингредиенты перерабатывать в течение примерно ½ минуты на ступени «1», затем в течение примерно 3–4 минут на ступени «5» с помощью венчиков для перемешивания.

Максимальное количество: 2-кратное количество продуктов из основного рецепта

Песочное тесто

Основной рецепт

125 г сливочного масла

(комнатной температуры)

100–125 г сахара

1 яйцо

1 щепотка соли

немного лимонной цедры или ванильного сахара

250 г муки

при необх. немного химического разрыхлителя

- Все ингредиенты перерабатывать в течение примерно ½ минуты на ступени «1», затем в течение примерно 3–4 минут на ступени «5» с помощью месильных насадок.

Максимальное количество: 2-кратное количество продуктов из основного рецепта

Корж для фруктового пирога

Основной рецепт

2 яйца

125 г сахара

125 г молотых лесных орехов

50 г панировочных сухарей

- Яйца и сахар взбивать в течение 3–4 минут на ступени «5» до образования пены.



- Переключить прибор на ступень «1», добавить лесные орехи и панировочные сухари и перерабатывать в течение ½ минуты с помощью венчиков для перемешивания.

Максимальное количество: 2-кратное количество продуктов из основного рецепта

Хала из дрожжевого теста

Основной рецепт

250 г муки

1 пакетик сухих дрожжей

110 мл теплого молока

1 яйцо

1 щепотка соли

40 г сахара

30 г растопленного и охлажденного жира цедра с половины лимона, натертая

- Все ингредиенты перерабатывать в течение примерно ½ минуты на ступени «1», затем в течение примерно 3–4 минут на ступени «5» с помощью месильных насадок.

Максимальное количество: 2-кратное количество продуктов из основного рецепта

Тесто на пиццу

Основной рецепт

250 г муки

1 пакетик сухих дрожжей

1 ч. л. сахара

1 щепотка соли

3 ст. л. растительного масла

125 мл теплой воды

- Все ингредиенты перерабатывать в течение примерно ½ минуты на ступени «1», затем в течение примерно 3–4 минут на ступени «5» с помощью месильных насадок.

Максимальное количество: 2-кратное количество продуктов из основного рецепта



Тесто для хлеба

Основной рецепт

500 г муки

14 г сахара

14 г маргарина

7 г соли

1 пакетик сухих дрожжей

250 мл воды

- Все ингредиенты перерабатывать в течение примерно ½ минуты на ступени «1», затем в течение примерно 3–4 минут на ступени «5» с помощью месильных насадок.



Гарантийные условия

Для данного прибора действуют гарантийные условия, определенные нашим представителем в стране, в которой прибор был куплен. Информацию о гарантийных условиях Вы можете получить в любое время в своем специализированном магазине, где Вы приобрели свой прибор, или обратившись непосредственно в наше представительство в соответствующей стране. Гарантийные условия для Германии и адреса Вы найдете на последней странице руководства.

Кроме того, гарантийные условия изложены также в Интернете по указанному веб-адресу. Для получения гарантийного обслуживания в любом случае необходимо предъявить документ, подтверждающий факт покупки.

Указания по утилизации



Данная машина имеет обозначение в соответствии с требованиями Директивы Европейского Сообщества 2012/19/EU относительно электрических и электронных приборов (waste electrical and electronic equipment – WEEE).

В данной Директиве приведены правила приема и утилизации отслуживших свой срок приборов, действующие в рамках Европейского Сообщества.

Информацию по правильной утилизации Вы можете получить у Вашего торгового агента или в органах коммунального управления по Вашему месту жительства.

Информация изготовителя о гарантийном и сервисном обслуживании

Круглосуточный телефон службы поддержки*:

8 (800) 200-29-61

Официальный сайт в Интернете:

www.bosch-home.ru

Адреса авторизованных сервисных центров, а также вся информация по сервисному обслуживанию доступна на официальном сайте в Интернете: www.bosch-home.ru.

Рекомендуем Вам пользоваться услугами только авторизованных сервисных центров.

Оригинальные аксессуары и средства по уходу для бытовой техники Bosch Вы можете приобрести в нашем фирменном интернет-магазине: www.bosch-home.ru/store. С условиями заказа, оплаты и доставки Вы можете ознакомиться на сайте. Также оригинальные аксессуары и средства по уходу Вы можете приобрести в авторизованных сервисных центрах.

1. Изделие _____ 2. Модель _____

Пункты 1-2 заполняются только в случае, если эти данные не содержатся в документах о покупке изделия (кассовый чек и/или товарный чек, товарная накладная).

3. Данная информация распространяется на малые бытовые приборы товарного знака Bosch: кофеварки, кофемашины, кофемолки, весы, кухонные комбайны, миксеры, пылесосы, резки, тостеры, утюги, фены, распрямители для волос, электрочайники, соковыжималки, измельчители, блендеры, гладильные доски, ванночки, наполные весы, утюги, паровые станции, гладильные доски и аналогичные им изделия.

ЕАС 4. Уважаемые дамы и господа, сообщаем Вам, что подтверждение соответствия нашей продукции обязательным требованиям в соответствии с законодательством осуществляется в форме обязательной сертификации и декларирования соответствия. Информацию об обязательном подтверждении соответствия наших приборов, в том числе данные о номере сертификата соответствия (декларации о соответствии) и сроке его (ее) действия Вы можете получить в ООО «БСХ Бытовые Приборы».

Наша продукция производится под контролем транснациональной корпорации «БСХ Хаусгерате ГмбХ», адрес штаб-квартиры: 81739 Мюнхен, Карл-Верх Штрассе 34, Германия (BSH Hausgeräte GmbH, Carl-Wery-Str. 34, 81739 München, Germany).

Организацией, выполняющей функции иностранного изготовителя, уполномоченной на основании договора с ним, является ООО «БСХ Бытовые Приборы», 198515, Санкт-Петербург, г. Петергоф, ул. Карла Сименса, д.1 лит. А, филиал в г. Москва, 119071, ул. Малая Калужская, д.15, телефон (495) 737-2777, факс (495) 737-2798.

5. Обязательные сведения о технических характеристиках прибора приведены на типовой табличке прибора или на его этикетке и/или в сопроводительной документации.

6. Аксессуары и средства по уходу

Для безупречного функционирования Вашей техники и ухода за ней производитель рекомендует использовать только оригинальные аксессуары и средства по уходу. Оригинальные аксессуары разработаны производителем, они идеально подходят именно для Вашего прибора. Оригинальные аксессуары и средства по уходу соответствуют самым высоким требованиям качества товарного знака Bosch, они проходят заводские испытания для обеспечения максимальной надежности в работе. По всем вопросам, связанным с аксессуарами и средствами по уходу для Вашей бытовой техники, Вы можете обратиться в авторизованные сервисные центры или по телефону службы поддержки.

7. Гарантия изготовителя

Фирма изготовитель предоставляет на приобретенный Вами в Российской Федерации бытовой прибор гарантию в соответствии с действующим законодательством РФ сроком 1 год. На приобретенный в Республике Беларусь бытовой прибор, к которому при покупке был выдан гарантийный талон, действуют гарантийные условия, не противоречащие законодательству Республики Беларусь.

8. Внимание! Важная информация для потребителей

Данный прибор предназначен для использования исключительно для личных, семейных, домашних и иных нужд, не связанных с осуществлением предпринимательской деятельности либо удовлетворением бытовых потребностей в офисе предпринятия, учреждения или организации. Использование прибора в целях, отличных от вышеуказанных, является нарушением правил надлежащей эксплуатации прибора.

Наличие фирменной заводской типовой таблички на приборе обязательно! Пожалуйста, убедитесь в ее наличии и сохраните ее на приборе в течение всего срока службы прибора. Удаление таблички ведет к обезличению прибора и к возможным нарушениям правил его эксплуатации.

Изготовитель не несет ответственность за недостатки в приборе, если сервисной службой будет доказано, что они возникли после передачи прибора потребителю вследствие нарушения им правил пользования, транспортировки, хранения, действий третьих лиц, непреодолимой силы (пожара, природной катастрофы и т.п.), попадания бытовых насекомых и грызунов, воздействия иных посторонних факторов, а также вследствие существенных нарушений технических требований, оговоренных в инструкции по эксплуатации, в том числе нестабильности параметров электросети, установленных ГОСТ 32144-2013.

Для подтверждения даты покупки прибора при гарантийном ремонте или предъявлении иных предусмотренных законом требований убедительно просим Вас сохранять документы о покупке (чек, квитанцию, иные документы, подтверждающие дату и место покупки).

Соблюдение рекомендаций и указаний, содержащихся в инструкции по эксплуатации (правилах пользования), поможет избежать проблем в эксплуатации прибора и его обслуживании.

Неисправные узлы приборов в гарантийный период бесплатно ремонтируются или заменяются новыми. Решение вопроса о целесообразности их замены или ремонта остается за службами сервиса.

9. Информация о сервисе

В период и после истечения гарантийного срока наша Служба Сервиса, а также мастерские наших партнеров всегда готовы предложить Вам свои услуги. Список адресов уполномоченных изготовителем пунктов авторизованного сервисного обслуживания находится на официальном сайте в Интернете: www.bosch-home.ru.

Срок службы малых бытовых приборов (кроме кухонных комбайнов и пылесосов) составляет 2 года. Срок службы кухонных комбайнов и пылесосов составляет 5 лет. Срок службы изделия исчисляется с даты его покупки, либо при невозможности ее определения, с даты изготовления изделия, нанесенной на типовую табличку изделия. В соответствии со стандартом изготовителя дата изготовления маркируется FD ПГММ, где ПГ – год изготовления минус 1920, а ММ – месяц изготовления. Для определения года изготовления прибора необходимо к 1920 прибавить число ПГ.

* Бесплатный круглосуточный телефон для звонков на территории РФ.

B3AC065N1-1M00 03/2017



BOSCH

Разработано для жизни

Информация о бытовой технике, произведенной под контролем концерна BSX Хаусгерете ГмБХ, Карл-Вери-Штр. 34, 81739 Мюнхен, Германия в соответствии с требованиями Федерального Закона РФ от 23 ноября 2009 г. № 261-ФЗ, законодательства о техническом регулировании и законодательства о защите прав потребителей Российской Федерации

**Продукция: соковыжималки, миксеры, блендеры, резки,
кухонные комбайны, кофемолки, мясорубки, измельчители**

**Товарный знак:
Bosch**

ВНИМАНИЕ! Ассортимент продукции постоянно обновляется. Технические характеристики продукции, в том числе энергоэффективности, постоянно совершенствуются. Продукция регулярно проходит обязательную процедуру подтверждения соответствия согласно действующему законодательству. Информацию о реквизитах актуальных сертификатов соответствия и сроках их действия, актуальную информацию о классе и характеристиках энергоэффективности продукции, информацию об актуальном ассортименте продукции можно получить у организации, выполняющей функции иностранного изготовителя на территории Российской Федерации ООО «BSX Бытовые Приборы», 198515, Санкт-Петербург, г. Петергоф, ул. Карла Сименса, д.1 лит. А, филиал в г. Москва, 119071, ул. Малая Калужская, д.15, телефон (495) 737-2777, факс (495) 737-2798.

Компания ООО «BSX Бытовые Приборы», 198515, Санкт-Петербург, г. Петергоф, ул. Карла Сименса, д.1 лит. А, филиал в г. Москва, 119071, ул. Малая Калужская, д.15, телефон (495) 737-2777, факс (495) 737-2798 осуществляет свою деятельность по подтверждению соответствия продукции от имени производителя на единой таможенной территории Евразийского экономического союза в соответствии с действующими техническими регламентами, в качестве уполномоченного Изготовителя лица, а также выполняет требования, предусмотренные Законом РФ №184-ФЗ «О техническом регулировании» для лица, выполняющего функции иностранного изготовителя на территории Российской Федерации.

Импортером в Российскую Федерацию продукции, сертифицированной в качестве серийно производимой, является ООО «BSX Бытовые Приборы», 198515, Санкт-Петербург, г. Петергоф, ул. Карла Сименса, д.1 лит. А, филиал в г. Москва, 119071, ул. Малая Калужская, д.15, телефон (495) 737-2777.

Организацией, указываемой на продукции в целях идентификации продукции и осуществляющей первичное размещение продукции на рынке Европейского союза, является Роберт Бош Хаусгерете ГмБХ Карл-Вери-Штр. 34, 81739 Мюнхен, Германия (Robert Bosch Hausgeräte GmbH, Carl-Wery-Str. 34, 81739 München, Germany).

Юридическим лицом (изготовителем), осуществляющим от своего имени изготовление продукции и ответственным за ее соответствие требованиям применимых технических регламентов, является BSX Хаусгерете ГмБХ, Карл-Вери-Штр. 34, 81739 Мюнхен, Германия (BSH Hausgeräte GmbH, Carl-Wery-Str. 34, 81739 München, Germany).

При перевозке, погрузке, разгрузке и хранении продукции следует руководствоваться, помимо изложенных в инструкции по эксплуатации, следующими требованиями:

- Запрещается подвергать продукцию существенным механическим нагрузкам, которые могут привести к повреждению продукции и/или нарушению ее упаковки.
- Необходимо избегать попадания на упаковку продукции воды и других жидкостей.

Перед перевозкой или передачей на хранение бывшей в эксплуатации продукции при отрицательной температуре необходимо убедиться в отсутствии в продукции воды.

Продукция предназначена к использованию в условиях температуры выше 0°C и относительной влажности, не превышающей 93%.

Перед началом эксплуатации продукции, длительное время находившейся под воздействием отрицательной температуры, необходимо выдержать ее в условиях комнатной температуры несколько часов.

Правила реализации продукции определяются предприятиями розничной торговли в соответствии с требованиями действующего законодательства.

Указания по утилизации продукции содержатся в инструкции по эксплуатации и могут быть уточнены у муниципальных органов исполнительной власти.

Для продукции, реализованной изготовителем в течение срока действия сертификата соответствия, этот сертификат действителен при ее поставке, продаже и использовании (применении) в течение срока службы, установленного в соответствии со статьей 18 Закона РФ о защите прав потребителей. Срок службы на продукцию указан производителем в листовке «Информация изготовителя о гарантийном и сервисном обслуживании».

Продукция может быть идентифицирована по модельному обозначению (поле «E-Nr.»), апробационному типу (поле «Туре») и товарному знаку Bosch, нанесенным на продукцию, упаковку и (или) содержащихся в эксплуатационных документах. В соответствии с внутренним стандартом изготовителя бытовая техника идентифицируется по следующей схеме:

E-Nr. <материальный номер> / <индекс сервисной службы>

Материальный номер представляет собой буквенно-цифровое обозначение продукции длиной не более 10 символов, используемое при продаже (именуемое модельным обозначением или моделью бытового прибора) торговой марки Bosch. Материальный номер (модель) указывается между кодовым словом «E-Nr.» и косой чертой «/».

Индекс сервисной службы – двузначное цифровое обозначение, присваиваемое единице продукции в процессе производства и используемое сервисной службой.

Эксплуатационные документы разрабатываются в унифицированной форме для широкого ассортимента продукции, поэтому изготовителем предусмотрено указание торгового обозначения прибора в эксплуатационных документах как полностью, так и частично, при условии, что это позволяет определить принадлежность данного эксплуатационного документа к бытовому прибору, сопровождаемому этим эксплуатационным документом. Установление в процессе идентификации соответствия характеристик бытового прибора положениям, содержащимся в прилагаемых к нему эксплуатационных документах, проводится путем анализа информации, изложенной в эксплуатационных документах.

В состав эксплуатационных документов, предусмотренных изготовителем для продукции, могут входить настоящая информация, инструкция (руководство) по эксплуатации, информация об условиях гарантийного и сервисного обслуживания.

Маркирование продукции осуществляется изготовителем на типовой табличке прибора, на упаковочной этикетке, непосредственно на упаковке прибора, а также может производиться иными способами, обеспечивающими доступное и наглядное представление информации о приборе в местах продаж.



Продукция, которая прошла процедуру подтверждения соответствия согласно требованиям технических регламентов Таможенного союза и/или технических регламентов Евразийского экономического союза, маркируется единым знаком обращения продукции на рынке государств-членов Таможенного союза (Евразийского экономического союза).

Продукция соответствует следующим техническим регламентам Таможенного союза:

- ТР ТС 020/2011 Электромагнитная совместимость технических средств
- ТР ТС 004/2011 О безопасности низковольтного оборудования
- ТР ЕАЭС 037/2016 Об ограничении применения опасных веществ в изделиях электротехники и радиоэлектроники с даты вступления его в силу

Эксплуатационные документы на продукцию выполняются на русском языке. Эксплуатационные документы на государственных языках государств-членов Евразийского экономического союза, отличных от русского, при наличии соответствующих требований в законодательстве можно безвозмездно получить у торгующей организации-резидента соответствующего государства-члена Евразийского экономического союза.

Информация о комплектации продукции представлена в торговых залах, может быть запрошена по телефону бесплатной «горячей линии» (800) 200-2961, а также доступна в интернете на сайте производителя <http://www.bosch-home.ru>

מידע אודות סילוק המכשיר

מכשיר חשמלי זה מסומן ומסווג בסימונים התואמים את הנחיות האיחוד האירופי 2012/19/EG לעניין מכשירים חשמליים ואלקטרוניים (הראות פינוי לאשפת מערכות חשמליות ואלקטרוניות - WEEE). הנחיות אלו תקפות בכל ארצות האיחוד האירופי ומסדירות את מסגרת נוהלי האיסוף והמיחזור של מכשירים שיצאו מכלל שימוש. מידע עדכני נוסף אודות פינוי נאות של אשפה אלקטרונית ניתן לבקש מהרשות המקומית או מהסוחר ממנו נרכש המכשיר.



תנאי האחריות

האחריות למכשיר זה מכסה את כל הנזקים והתקלות בתנאים ובנסיבות המפורטים בכתב האחריות שניתן על-ידי הנציגות הארצית של חברתנו במדינה שבה נרכש המכשיר. את פירוט תנאי האחריות ניתן לדרוש בכל עת מהסוחר שאצלו נרכש המכשיר, או ישירות מהנציגות הארצית של חברתנו. על גבי הכריכה האחורית של החוברת מופיעים תנאי האחריות התקפים במדינת ישראל ומפורטות כתובות תחנות השירות שלנו. בנוסף לכך ניתן לקרוא את תנאי האחריות בשלמותם גם באתר האינטרנט שלנו, בכתובת העמוד האמורה. הצגת שובר הקנייה והתשלום של המכשיר הם בכל מקרה תנאי הכרחי להגשת תביעה ולהכרה בתנאי האחריות.

125 גרם חמאה או מרגרינה (בטמפרטורת החדר)

250 גרם קמח לבן

חפיסה אחת של אבקת אפייה

60 מיליליטר חלב

- ערבבו היטב את כל המרכיבים בעזרת כלי העירבול למשך חצי דקה בדרגת העבודה 1 ולאחר מכן למשך 3 עד 4 דקות בדרגת העבודה 5.

הכמות המירבית המותרת: פעמיים כמויות המתכון הבסיסי.

בצק בחוש

מתכון בסיסי

125 גרם חמאה (בטמפרטורת החדר)

100 עד 125 גרם סוכר

ביצה אחת

קורט מלח

מעט סוכר וניל או קליפת לימון מגוררת

250 גרם קמח לבן

אבקת אפייה במידת הצורך

- ערבבו את כל המרכיבים בעזרת וו הלישה, במשך חצי דקה בערך ובדרגת העבודה 1, ולאחר מכן במשך כ-3 עד 4 דקות בערך בדרגת העבודה 5.

הכמות המירבית המותרת: פעמיים כמויות המתכון הבסיסי.

בסיס לעוגת פירות

2 ביצים

125 גרם סוכר

125 גרם אגוזי לוז טחונים

50 גרם פירורי לחם

- הקציפו את הביצים והסוכר במשך 3 עד 4 דקות ובדרגת העבודה 5.

- הפעילו את המכשיר בדרגת העבודה 1, הוסיפו את אגוזי הלוז ופירורי הלחם והמשיכו לעבד את התערובת במשך כ-½ דקה בעזרת כלי הבחישה.

הכמות המירבית המותרת: פעמיים כמויות המתכון הבסיסי.

חלת שמרים קלועה

מתכון בסיסי

250 גרם קמח לבן

שקית אחת של שמרים יבשים

110 מיליליטר חלב פושר

ביצה אחת

40 גרם סוכר

30 גרם של חמאה או מרגרינה מומסת בטמפרטורת החדר

קליפה מגוררת מחצי לימון

- ערבבו היטב את כל המרכיבים בעזרת וו הלישה למשך חצי דקה בדרגת העבודה 1 ולאחר מכן למשך 3 עד 4 דקות בדרגת העבודה 5.

הכמות המירבית המותרת: פעם וחצי כמויות המתכון הבסיסי.

בצק פיצה

מתכון בסיסי

250 גרם קמח לבן

שקית אחת של שמרים יבשים

7 גרם סוכר

ביצה אחת

3 כפות שמן

125 מיליליטר מים חמים

- ערבבו היטב את כל המרכיבים בעזרת וו הלישה למשך חצי דקה בדרגת העבודה 1 ולאחר מכן למשך 3 עד 4 דקות בדרגת העבודה 5.

הכמות המירבית המותרת: פעם וחצי כמויות המתכון הבסיסי.

בצק ללחם

מתכון בסיסי

500 גרם קמח לבן

14 גרם סוכר

14 גרם מרגרינה

7 גרם מלח

שקית אחת של שמרים יבשים

250 מיליליטר מים חמים

- ערבבו היטב את כל המרכיבים בעזרת וו הלישה למשך חצי דקה בדרגת העבודה 1 ולאחר מכן למשך 3 עד 4 דקות בדרגת העבודה 5.



איור 4

- לצורך איחסון זמני גללו את חוט החשמל באופן רפוי סביב המכשיר.
- הצמידו את תקע החשמל בעזרת תופסן החוט הקבוע במכשיר.

מתכונים**קצפת חלבית**

100 עד 500 גרם

- הקציפו את השמנת המתוקה עם כלי הבחישה במשך ½ דקה עד 5 דקות ובדרגת העבודה 5 - וזאת בהתאם לכמות ולתכונות ההקצפה של הנוזל.

**קציפת ביצים**

1 עד 5 חלבוני

- הקציפו את חלבון הביצה עם כלי הבחישה במשך 2 עד 5 דקות ובדרגת העבודה 5.

**בצק ביסקווית**

מתכון בסיסי

2 ביצים

2 עד 3 כפות מים חמים

100 גרם סוכר

חפיסה אחת של סוכר וניל

70 גרם קמח לבן

70 גרם קמח מייצב, כגון קמח תפוחי-אדמה או קמח תירס

(קורנפלור)

אבקת אפייה במידת הצורך

- ערבבו את המרכיבים (למעט הקמח וקמח הייצוב) עם כלי הבחישה במשך 3 עד 4 דקות ובדרגת העבודה 5 עד לקבלת קרם קציפתי.
- הפעילו את המכשיר בדרגת העבודה 1 והוסיפו בהדרגה, במרווחי זמן של חצי דקה עד דקה, כפיות של קמח מנופה וקמח ייצוב.
- הכמות המירבית המותרת: פעמיים כמויות המתכון הבסיסי.

בצק ספוג

מתכון בסיסי

2 ביצים

125 גרם סוכר

קורט מלח

חפיסה אחת של סוכר וניל או קליפה מגוררת מחצי לימון

**סכנת פציעה!**

לפני החלפת כלי העבודה יש להוציא מהשקע את תקע החשמל.

הערה:

הקפידו תמיד לכבות את יחידת הבסיס לפני הוצאת הכלי מתערובת העיבוד.

לאחר העבודה:

- הביאו את המתג למצב off/0.
- הוציאו את התקע מהשקע.
- שחררו את כלי העבודה בעזרת לחצן הפליטה והסירו אותם.

שימו לב:

השתמשו בלחצן הפליטה רק במצב עצירה מוחלטת של כלי העבודה. לא ניתן להפעיל את לחצן הפליטה לפני שהמתג הועבר למצב off/0.

ניקוי**הערה חשובה**

המכשיר אינו מצריך פעולות תחזוקה כלשהן. ניקוי יסודי שומר על המכשיר מפני בלאי ונזקים ומבטיח פעילות תקינה לאורך זמן.

**סכנת התחשמלות!**

לעולם אל תטבלו את יחידת הבסיס של המכשיר בנוזל כלשהו ואל תשטפו אותה מתחת למים זורמים. אין להשתמש במכשיר אדם לניקוי בקיטור.

שימו לב!

- המשטחים החיצוניים של המכשיר חשופים לנזקים. אין להשתמש בחומר ניקוי חריפים ובתכשירי קירצוף למיניהם.
- נקו את יחידת הבסיס בעזרת מטלית לחה וייבשו היטב בעזרת מטלית יבשה.
- נקו את כלי העבודה במדיח הכלים או מתחת לזרם מי ברז, בעזרת מברשת מתאימה.
- הערה: עיבוד כרוב אדום, גזר, סלק ודומיהם, עלול לגרום להשרת צבע על גבי חלקי הפלסטיק של המכשיר. את כתמי הצבע הללו ניתן להרחיק בעזרת מספר טיפות שמן סלטים.



כנסת פגיעה כתוצאה מסיבובי מנוע פועל!

לעולם אין לגעת בכלים ובאביזרים כשהם מסתובבים. כלים ואביזרים יש להרכיב או להחליף רק כאשר המנוע נמצא במצב עצירה מוחלטת. תנועת ההינע נמשכת עדיין למשך פרק זמן קצר גם לאחר כיבוי המכשיר. שיער ארוך וחלקי ביגוד מתנופפים יש לאסוף ולקשור היטב כדי שלא ייתפסו בטעות בחלקים המסתובבים של המכשיר.

יחידת הבסיס וכלי העבודה

האביזרים וכלי העבודה של המכשיר מבטיחים השגת תוצאות טובות במיוחד בשימושים הבאים:

אביזר הבחישה...

...נועד לרטבים, קציפות ביצים, קציפת חלב, קרמים, מיניות, קצפות, וכן בצקים קלים, כגון בצקים לעוגות בחושות.

כלי הבחישה והעירבול אינם מיועדים לעיבוד בצקים כבדים.

וו הלישה...

נועד לתערובות יציבות ומוצקות, כגון בצקי עוגיות, בצק שמרים, בצק תפוחי-אדמה, וכן לעירבול בצקים כבדים למילוי בבשר קצוץ, בצקי פאסטה או בצקי לחמים.

יש להקפיד שלא לחרוג מכמות העיבוד המכסימלית (לא יותר מ-500 גרם של קמח ותוספות). יש להקפיד שלא לחרוג מהכמות

המירביות המצויינות במתכונים!

איור E

- הכניסו לפתחים את זוג כלי העבודה הרצוי וליחצו אותם פנימה עד להישמע נקישת הנעילה.
 - שימו לב לצורות חלקי הפלסטיק של כלי העבודה כדי למנוע טעויות באופן השימוש (ראו איור E-1)!
 - הכניסו את התקע לשקע החשמל.
 - הכניסו את מצרכי המזון לקערה מתאימה.
 - הכניסו את כלי העבודה אל תוך הקערה והפעילו את המכשיר בדרגת העבודה הרצויה.
- דרגה 1 או 2:
- לעיבוד ראשוני ולעירבוב מרכיבים שונים.
- דרגות 3, 4 או 5:
- ללישה או להקצפה.
- ההפעלה הפעימתית M:
- מיועדת לעירבול קצר ומהיר או להקצפת מרכיבים שונים.

סקירה מהירה

אנא פיתחו את עמודי האירוס המקופלים.

איור A

יחידת הבסיס

1 יחידת הבסיס

2 חוט החשמל

3 תפס חוט החשמל

4 ידית האחיזה

5 מתג חמש הדרגות + התפעול הפעימתי

להפעלת וכיבוי המכשיר, כמו גם להתאמת מהירות העבודה הרצויה.

off/0 = מצב כבוי

1 = מהירות הסיבובים הנמוכה ביותר

5 = מהירות הסיבובים הגבוהה ביותר

M = תיפעול פעימתי (במספר הסיבובים המירבי).

יש לדרחוף שמאלה ולהחזיק במצב לחוץ.

6 לחצן הפליטה

לשחרור ושליפת כלי העבודה מהתפס.

7 פתחים לחיבור האביזרים וכלי העבודה

8 מתלה החנייה עם גלילת חוט החשמל

מאפשר להניח את המכשיר לפרקי זמן קצרים בהפסקות שבו מנהלי העבודה או לצורך גלילת חוט החשמל.

כלי עבודה

9 כלי העירבול

10 וו הלישה

אביזרים מיוחדים

11 קוצץ אוניברסלי

את הקוצץ האוניברסלי ניתן להזמין דרך תחנת שירות הלקוחות באמצעות ציון מספר הפריט 659057.

הקוצץ האוניברסלי מאפשר לכם לנצל את מלוא היכולות של המכשיר בתהליכי הכנת ממרחי דבש למריחה (תוך הקפדה על ההנחיות המפורטות במתכון). תוכלו למצוא את המתכון בהוראות השימוש וההפעלה של הקוצץ האוניברסלי.

תיפעול

- לפני השימוש הראשון יש לנקות היטב את יחידת הבסיס של המכשיר ואת כלי העבודה.
- הקפידו תמיד לגלול את חוט החשמל עד סופו.

לפני עזיבת החדר וסיום ההשגחה, לפני הרכבת או פירוק אביזרים כלשהם ולפני כל פעולת ניקוי שהיא, יש להקפיד לנתק את המכשיר מזרם החשמל.
יש להקפיד שלא להניח את חוט החשמל בקירבת דפנות חדות או משטחים חמים. במידה ונתגלה במכשיר חוט חשמל פגום, חייבת החלפת החוט להיעשות אך ורק על-ידי היצרן, באמצעות שירות הלקוחות שלו, או על-ידי בעל-מקצוע מוסמך המתמחה בתיקונים מעין אלו, וזאת בכדי למנוע סיכונים מיותרים מהמשתמש.
תיקונים במכשיר חייבים להתבצע אך ורק על-ידי טכנאי תחנת שירות הלקוחות שלנו.

הנחיות בטיחות למכשיר זה

סכנת פציעה

סכנת התחשמלות

במקרה של הפסקת חשמל נשאר המכשיר במצב עבודה וחוזר לפעול עם חידוש אספקת הזרם. יש לכבות מיד את המכשיר.
לעולם אין לטבול את יחידת הבסיס במים ואף פעם אסור לשתוף אותה מתחת למים זורמים או לנקות אותה במדיח-כלים. אין להשתמש במכשיר אדים לניקוי בקיטור.
במהלך העיבוד עלולים נוזלים להיות מותזים לכל עבר.

סכנת כווייה!

היזהרו בזמן עיבוד נוזלים לוהטים.
במהלך העיבוד עלולים נוזלים להיות מותזים לכל עבר.

סכנת פציעה כתוצאה מסיבובי מנוע פועל!

לעולם אין לגעת בכלים ובאביזרים כשהם מסתובבים. כלים ואביזרים יש להרכיב או להחליף רק כאשר המנוע נמצא במצב עצירה מוחלטת. תנועת ההינע נמשכת עדיין למשך פרק זמן קצר גם לאחר כיבוי המכשיר.
שיער ארוך וחלקי ביגוד מתנופפים יש לאסוף ולקשור היטב כדי שלא ייתפסו בטעות בחלקים המסתובבים של המכשיר.

חשוב!

אין להשתמש במכשיר כשהוא במצב סרק. יש לתפעל את המכשיר אך ורק באמצעות הכלים והאביזרים המקוריים שלו. בכל תהליך עבודה יש להשתמש אך ורק בכלי מסוג אחד (למשל וו הלישה). מומלץ לעולם לא להשאיר את המכשיר פועל מעבר לזמן הנדרש לצורך ערבול ועיבוד החומרים ומוצרי המזון. ספל הערבול לא נועד לשימוש במיקרוגל.

תוכן העניינים

he-1	לבטיחותך ולבטחונך האישי
he-3	סקירה מהירה
he-3	תפעול
he-4	ניקוי
he-4	מתכונים
he-6	מידע אודות סילוק המכשיר
he-6	תנאי האחריות

ברכותינו הלבביות לרגל רכישת מכשיר חדיש זה מבית חברת בוש.

בהחלטתכם זו בחרתם במוצר ביתי מתקדם, איכותי ואמין. באתר האינטרנט שלנו תוכלו גם למצוא מידע אודות מגוון מוצרינו האחרים.

לבטיחותך ולבטחונך האישי

לפני תחילת השימוש במעבד המזון קיראו בעיון רב חוברת הדרכה זו. היא מכילה מידע חשוב לענין הנחיות הבטיחות וההפעלה הנוגעות למכשיר זה.

התעלמות מהוראות ההפעלה ואי הקפדה על הנחיות הספציפיות המתייחסות לכל שימוש ושימוש במכשיר זה יגרמו לביטול אחריות היצרן לגבי נזקים שנגרמו כתוצאה מהתנהגות זו. מכשיר זה נועד לעיבוד כמויות מזון משפחתיות רגילות במטבח הביתי או בסביבת שימוש אחרת, לא מסחרית, בעלת אופי וסדרי גודל דומים.

סביבות שימוש מעין אלה עשויות להיות למשל מטבחוני עובדים המצויים בחנויות, במשרדים, במרכזים כפריים ובעסקים קטנים, או מטבחונים לשימושי האורחים באכסניות, במלונות קטנים ובמקומות הארחה אחרים מסוג זה. יש להשתמש במכשיר אך ורק לצורך עיבוד כמויות מזון סבירות בצריכה משפחתית, ולפרקי זמן המקובלים בצריכה שגרתית מעין זו. מוט העירבול הידני נועד לעירבול ועיבוד מרכיבים ומאכלים בצקיים או נוזליים, וכן לצורך הקצפת שמנת מתוקה. אין להשתמש במכשיר לצורך עיבוד מוצרים או חומרים אחרים. לפני השימוש בחלקים ובהתקנים השונים יש לקרוא בעיון רב את חוברת הוראות ההפעלה. אנא שימרו היטב על חוברת הוראות השימוש ותנו אותה הלאה יחד עם המכשיר במקרה של העברתו לאדם אחר.

▲ הנחיות בטיחות כלליות

סכנת התחשמלות

אין להרשות לילדים להשתמש במעבד המזון. יש להרחיק ילדים מאיזור המכשיר ומחוט החשמל. אנשים הסובלים ממוגבלויות גופניות או חושיות, מיכולות נפשיות מוגבלות, מחוסר נסיון קודם או מידע לקוי בתיפעול מכשירים חשמליים, רשאים לעבוד עם המכשיר רק תחת השגחה צמודה, או אם קיבלו טרם השימוש הדרכה יסודית בתיפעול בטיחותי של המכשיר מידי אדם בוגר האחראי לבטיחותם ולבטחונם, והם מודעים לסכנות העלולות להתרחש כתוצאה מהשימוש במכשיר ומבינים אותן לחלוטין. אין להרשות לילדים לשחק עם המכשיר. המכשיר נועד לשימוש אך ורק בחדרים סגורים. השימוש במכשיר מותר רק אם חוט החשמל והמכשיר עצמו תקינים לחלוטין וחופשיים מכל נזק שהוא. יש לכבות את המכשיר ולשלוף מהשקע את תקע החשמל לפני כל פעולת פירוק, ניקוי או הרכבה של אביזר נע כלשהו.

تنبيهات متعلقة بالتخلص من الأجهزة المستهلكة

هذا الجهاز مصنف طبقاً للتعليمات الأوروبية 2012/19/EG المتعلقة بالأجهزة الكهربائية والإلكترونية المستهلكة



(waste electrical and electronic equipment – WEEE) وتحدد هذه التعليمات الإطار المتعلق باسترجاع الأجهزة المستهلكة والاستفادة من خاماتها في كل أنحاء الاتحاد الأوروبي. يمكن الحصول على المعلومات المتعلقة بأحدث الأساليب الجارية للتخلص من الأجهزة المستهلكة عند أحد المحلات التجارية المتخصصة أو لدى إدارة المدينة.

الضمان

شروط الضمان لهذا الجهاز مبنية عن طريق ممثلنا في بلد الشراء. لمزيد من التفاصيل يمكنك الاتصال بالموزع المعتمد. عند تقديم شكوى في حالة الضمان يجب تقديم إيصال الشراء معها.



عجين البيتزا
الوصفة الأساسية
250 غرام طحين

1 كيس خميرة مجففة صغير
1 ملعقة صغيرة سكر

قليل من الملح
3 ملاعق طعام زيت
125 مليلتر ماء دافئ

- باستخدام كلاب العجين يتم معالجة كافة المكونات لمدة حوالي ½ (نصف) دقيقة على الدرجة 1, ثم لمدة 3-4 دقائق على الدرجة 5.

الكمية القصوى: ضعف مقادير الوصفة الأساسية



عجين الخبز
الوصفة الأساسية

500 غرام طحين
14 غرام سكر

14 غرام زبد اصطناعي
7 غرام ملح

1 كيس خميرة مجففة صغير
250 مليلتر ماء

- باستخدام كلاب العجين يتم معالجة كافة المكونات لمدة حوالي ½ (نصف) دقيقة على الدرجة 1, ثم لمدة 3-4 دقائق على الدرجة 5.

نحتفظ بحق إدخال التعديلات.



العجين الهش

الوصفة الأساسية

125 غرام زبد (بدرجة حرارة الغرفة)

125-100 غرام سكر

1 بيضة

قليل من الملح

قليل من قشر ليمون أو فانيليا

250 غرام طحين

يمكن إضافة خميرة مخبوزات (بيكنج بودر)

• باستخدام كلاب العجين يتم معالجة كافة المكونات

لمدة حوالي ½ (نصف) دقيقة على الدرجة 1، ثم لمدة

3-4 دقائق على الدرجة 5.

الكمية القصوى: ضعف مقادير الوصفة الأساسية



عجين أرضية كعك الفواكه

الوصفة الأساسية

2 بيضة

125 غرام سكر

125 غرام بندق مطحون

50 غرام فتات لب خبز

• يتم ضرب البيض والسكر لمدة 3-4 دقائق على

الدرجة 5 حتى تصبح ذات قوام رغوي.

• يتم ضبط الجهاز على الدرجة 1، يتم إضافة البندق

المطحون وفتات لب الخبز إلى المكونات الأخرى

وباستخدام المضرب يتم معالجتها لمدة ½ (نصف)

دقيقة.

الكمية القصوى: ضعف مقادير الوصفة الأساسية



ضميرة الخميرة

الوصفة الأساسية

250 غرام طحين

1 كيس خميرة مجففة صغير

110 مليلتر حليب دافئ

1 بيضة

قليل من الملح

40 غرام سكر

30 غرام دهن مذاب ومبرد

قشر نصف ليمونة، مبشور

• باستخدام كلاب العجين يتم معالجة كافة المكونات

لمدة حوالي ½ (نصف) دقيقة على الدرجة 1،

ثم لمدة 3-4 دقائق على الدرجة 5.

الكمية القصوى: ضعف مقادير الوصفة الأساسية

وصفات

القشدة المخفوقة

100 غرام حتى 500 غرام

• باستخدام المضرب يتم معالجة القشدة لمدة

تتراوح بين ½ (نصف) و 5 دقيقة على الدرجة 5 -

وذلك على حسب كمية وخواص القشدة.



زلال (بياض) البيض

زلال (بياض) 1 حتى 5 بياضات

• باستخدام المضرب يتم معالجة زلال (بياض)

البيض لمدة تتراوح بين 2 و 5 دقائق على الدرجة 5.



عجين البسكويت

الوصفة الأساسية

2 بيضة

2-3 ملعقة طعام ماء ساخن

100 غرام سكر

1 كيس فانيليا صغير

70 غرام طحين

70 غرام مسحوق نشاء

يمكن إضافة خميرة مخبوزات (بيكنج بودر)

• باستخدام المضرب يتم ضرب المكونات

(ما عدا الطحين ومسحوق النشاء) لمدة حوالي 3-4

دقائق على الدرجة 5 حتى تصبح ذات قوام رغوي.

• يتم ضبط الجهاز على الدرجة 1، الطحين ومسحوق

النشاء الذين يكونا قد سبق نخلهما يتم إضافتهما

ملعقة بعد الأخرى وخلطهما مع باقي المكونات في

خلال مدة يبلغ قدرها حوالي ½ (نصف) حتى 1 دقيقة.

الكمية القصوى: ضعف مقادير الوصفة الأساسية



عجين الكعكات النصف سائل

الوصفة الأساسية

2 بيضة

125 غرام سكر

قليل من الملح

1 كيس فانيليا صغير أو قشر نصف ليمونة

125 غرام زبد أو زبد اصطناعي (بدرجة حرارة الغرفة)

250 غرام طحين

1 كيس خميرة مخبوزات (بيكنج بودر)

60 مليلتر حليب

• باستخدام المضرب يتم معالجة كافة المكونات لمدة

حوالي ½ (نصف) دقيقة على الدرجة 1، ثم لمدة 3-4

دقائق على الدرجة 5.

الكمية القصوى: ضعف مقادير الوصفة الأساسية

انتبه!

الزر الدافع لإعمال جَهيزة الإغلاق يجب عدم إعماله إلا بعد أن تكون أدوات العمل قد أصبحت في وضع السكون (التوقف التام عن الدوران).
لا يمكن تحريك الزر الدافع لفك جَهيزة الإحكام سوى بعد ضبط مفتاح التشغيل على العلامة off/O.

التنظيف**ملاحظة هامة**

الجهاز ليس في حاجة إلى أية صيانة. التنظيف الجيد يقي الجهاز من حدوث تلف أو ضرر ويحافظ على صلاحيته لأداء وظيفته.

**خطر الصعق بالتيار الكهربائي!**

ا تقم على الإطلاق بتغطيس هيكل المحرك وجَهيزة التوصيل البينية في الماء وكليهما ليس مصمما للغسيل في غسالة الأواني.
ولا تستخدم أجهزة التنظيف العاملة بالبخار في تنظيفهما!

انتبه!

من الممكن أن تطراً خدوش على الأسطح الخارجية للجهاز. لا تستخدم أية منظفات ذات طبيعة كاشطة في تنظيف الجهاز:

- يتم مسح الجهاز الرئيسي باستخدام فوطة مبللة ثم يجفف بعد ذلك.
- ويمكن غسل أدوات العمل في غسالة الأواني أو تنظيفها باستخدام فرشاة تحت الماء المنساب من الصنبور.

تنبيه هام: عند تحضير بعض المأكولات مثل الكرب الجمر تتكون بقع لونية على الأجزاء البلاستيكية يمكن إزالتها باستخدام قليل من زيت الطعام.

الصورة 0

- لحفظ الجهاز يتم لف سلك التوصيل الكهربائي بخفة على الجهاز.
- يتم تثبيت سلك التوصيل الكهربائي بمشبك سلك التوصيل الكهربائي.

كباب العجين

... يُستخدم لإعداد العجين الثقيل مثل عجين الجبوزات سهلة التفطيت وعجين الخميرة وعجين البطاطس وكذلك خلط كمية كبيرة من اللحم المفروم وخصيرعجين الكرونة والخبر
أقصى كمية يمكن تحضيرها بالجهاز تقدر ب 500 غرام من الدقيق والمكونات الأخرى.
يجب الالتزام بمراعاة البيانات الخاصة بالكميات القسوى المنصوص عليها في الوصفات!

الصورة 1

- يتم إدخال زوج أدوات العمل المرغوب فيه في الفتحات وضغطه فيها حتى يكون قد استقر بإحكام.
عند تركيب أدوات العمل يجب الانتباه إلى شكل الجزء البلاستيكي (الصورة 1)، وذلك من أجل تجنب تركيب أداة عمل غير صحيحة (الصورة 1-1)!
- ثم وصل الجهاز بالتيار الكهربائي بوضع القابس بالمقبس.
- قم بتعبئة المواد الغذائية في وعاء مناسب.
- أدخل أداة العمل في الوعاء ثم شغل الجهاز على السرعة المنشودة بالدرجة.
- الدرجتان 1 و 2 لتحضير و خلط المكونات
الدرجات 3 و 4 و 5 لتحضير العجين وللخفق.
- التشغيل اللحظي M:
للتقليب السريع للمواد الغذائية أو لضرب مكونات.

**خطر حدوث إصابات!**

لتغيير أدوات العمل يجب إخراج قابس الجهاز في مقبس التغذية بالتيار الكهربائي.

نصيحة هامة:

يجب إبطال عمل الجهاز قبل إخراجها من الوعاء.

بعد الانتهاء من العمل:

- يتم ضبط المفتاح على وضع Off/O (إيقاف التشغيل).
- يتم إخراج قابس الجهاز في مقبس التغذية بالتيار الكهربائي.
- باستخدام الزر الدافع لإعمال جَهيزة الإغلاق يتم فك أدوات العمل ويتم إخراجها من الجهاز.

تنبيه هام!

يجب عدم تشغيل الجهاز وهو فارغ (بدون حمل). يجب عدم تشغيل الجهاز إلا بالملحقات التكميلية الأصلية.

يجب عدم تركيب أدوات عمل إلا من نوع واحد فقط (على سبيل المثال كلابات عجيين). ينصح بعدم القيام بأي حال من الأحوال بترك الجهاز في وضع التشغيل لوقت يزيد عن الوقت اللازم لمعالجة المواد الغذائية المرغوب في خلطها. إناء الخلاط غير معد وغير صالح للاستخدام في جهاز الميكروويف (فرن الموجات الفائقة القصير).

نظرة عامة

رجاء فتح صفحات الرسومات البيانية.

الصورة A

عند استخدام القطاعة المتنوعة الاستخدام فإنه يمكنكم الانتفاع من قوة أداء الجهاز الكاملة عند إعداد معجون العسل لدهن الخبز (عند الالتزام بالإرشادات المنصوص عليها في الوصفة). جودن الوصفة في تعليمات الاستخدام الخاصة بالقطاعة المتنوعة الاستخدام.

استخدام الجهاز

- يجب تنظيف الجهاز وكافة الملحقات جيدا قبل استخدامها لأول مرة.
- قم بفك السلك الكهربائي بالكامل.

1 الجهاز الرئيسي**2 سلك التوصيل الكهربائي****3 مشبك سلك التوصيل الكهربائي****4 مقبض اليد****5 مفتاح تشغيل مزود 5 تدريجات + التشغيل اللحظي****العمل**

يستخدم لتشغيل وإبطال عمل الجهاز ولتحديد سرعة عمل الجهاز.

Off/0 = إيقاف

التدريج 1 = أدنى عدد للفات المحرك

التدريج 5 = أعلى عدد للفات المحرك

M = مفتاح التشغيل اللحظي (أعلى عدد للفات المحرك) يتم دفع المفتاح ليسار ويتم الإمساك به والإبقاء عليه في هذا الوضع.

6 زر دافع لفك تجهيزة الإحكام

يستخدم لفك أدوات العمل

7 فتحة لتركيب أدوات العمل**8 تجهيزة سند الجهاز بإمكانية لف سلك التوصيل الكهربائي****العمل**

لسند الجهاز أثناء فترات الاستراحة أثناء العمل ولف سلك التوصيل الكهربائي.

إت العمل:**9 ذراع تقليب حلزوني****10 كلاب عجيين**

ملحق تكميلي خاص

11 القطاعة متنوعة الاستخدام

القطاعة المتنوعة الاستخدام يمكن الحصول عليها لدى أحد مراكز خدمة العملاء تحت رقم طلب المنتج 659057.

خطر حدوث إصابات من خلال وحدة محرك**دائرة!**

يجب عدم القيام بأي حال من الأحوال بإدخال اليد في النطاق المحيط بأدوات عمل دائرة.

يجب عدم تغيير أداة العمل وذراع الخلط السريع إلا عندما يكون الجهاز في وضع السكون (التوقف التام عن الدوران) - بعد إيقاف التشغيل فإن الجهاز يستمر في الدوران لبرهة قصيرة.

يجب عمل ما يلزم لتأمين الشعر الطويل والأجزاء غير المثبتة من قطع الملابس لكي لا يحدث وتصل إلى أو تدخل في الأدوات الدائرة.

الجهاز الأساسي بأدوات العمل

يمكن الحصول على أفضل نتيجة عند استخدام أدوات العمل على النحو التالي:

ذراع تقليب حلزوني

... لإعداد الأنواع المختلفة من الصلصة، زلال (بياض) البيض الحفوق، الحليب المرغى، الكرمات، المايونيز، الفشدة وأنواع العجين الخفيفة مثل، على سبيل المثال لا الحصر، عجيين الكعكات النصف سائل.

ذراع التقليب الحلزوني غير مهيا لإعداد العجين الثقيل.

يجب عدم السماح للأطفال بأن يقوموا باللعب بالجهاز. يجري توصيل وتشغيل الجهاز بالتيار الكهربائي فقط طبقاً للبيانات الموضحة على لوحة المواصفات الفنية. الجهاز معد ومخصص للاستخدام في غرف أو أماكن مغلقة. كما يجري استخدام الجهاز فقط إذا لم تكن هناك أضراراً قد لحقت به أو بسلك التوصيل الكهربائي الخاص به.

قبل تغيير ملحقات تكميلية أو أجزاء إضافية تتحرك أثناء التشغيل يلزم إيقاف تشغيل الجهاز وفصله عن شبكة التيار التغذية بالتيار الكهربائي. يجب دائماً إخراج قابس الجهاز من مقبس التغذية بالتيار الكهربائي قبل تركيب أجزاء الجهاز، وقبل تفكيك أجزاء الجهاز، وقبل تنظيف الجهاز وعند وجود الجهاز بدون إشراف. ينبغي الانتباه إلى عدم وضع سلك التوصيل الكهربائي على نحو مباشر بالقرب من حواف حادة أو أسطح ساخنة. يتم إجراء أي إصلاحات للجهاز وعلى سبيل المثال منها استبدال سلك التوصيل الكهربائي إذا لحق به ضررٌ ما فقط بمعرفة أحد مراكز الخدمة التابعة لنا، حيث أن هذا يجنبكم الوقوع في أية مخاطر. لا تستخدم الخلاط اليدوي ويداك مبتلتان، ولا تقم بتشغيله بدون حمل، أي بدون إعداد مواد غذائية.

⚠ تنبيهات سلامة خاصة بهذا الجهاز

خطر حدوث إصابات

خطر حدوث صدمات كهربائية

في حالة انقطاع التيار الكهربائي فإن الجهاز يبقى في وضع التشغيل ويبدأ في العمل مرة أخرى عند عودة التيار الكهربائي. يجب إيقاف تشغيل الجهاز فور انقطاع التيار الكهربائي. يجب وبصورة مطلقة عدم غمر الجهاز الرئيسي في سوائل كما يجب عدم تنظيفه في غسالة الأواني. يجب عدم استخدام أجهزة التنظيف العاملة بالبخار! يجب عدم استخدام الجهاز عند كون أيديكم مبللة. خطر حدوث حروق من خلال سوائل ساخنة! يجب الاحتراس عند إعداد سوائل ساخنة. أثناء إعداد السوائل الساخنة يمكن أن يحدث ويتطاير منها رذاذ أو قطرات.

خطر حدوث إصابات من خلال وحدة محرك دائرة!

يجب عدم القيام بأي حال من الأحوال بإدخال اليد في النطاق المحيط بأدوات عمل دائرة. يجب عدم تغيير أداة العمل وذراع الخلط السريع إلا عندما يكون الجهاز في وضع السكون (التوقف التام عن الدوران) - بعد إيقاف التشغيل فإن الجهاز يستمر في الدوران لبرهة قصيرة. يجب عمل ما يلزم لتأمين الشعر الطويل والأجزاء غير المثبتة من قطع الملابس لكي لا يحدث وتصل إلى أو تدخل في الأدوات الدائرة.

المحتويات

ar-1	من أجل سلامتكم
ar-3	نظرة عامة
ar-3	استخدام الجهاز
ar-5	نصائح لإزالة الأعطال
ar-5	وصفات
	تنبيهات متعلقة بالتخلص
ar-6	من الأجهزة المستهلكة
ar-6	الضمان

نتقدم لكم بأصدق التهاني على شرائكم لهذا الجهاز الجديد من ماركة BOSCH. هذا يكون اختياركم قد وقع على جهاز منزلي حديث وعلى أعلى مستوى من الجودة. وتجدون المزيد من المعلومات حول منتجاتنا في موقع الإنترنت الخاص بنا.

من أجل سلامتكم

يرجى منكم قراءة تعليمات الاستخدام هذه بعناية قبل البدء في استخدام الجهاز. وذلك لكي تحصلوا على إرشادات هامة بشأن السلامة والتشغيل خاصة بهذا الجهاز. عدم الالتزام بتطبيق التعليمات الخاصة بالاستخدام الصحيح للجهاز يترتب عليه عدم تحمل منتج الجهاز لأية مسؤولية عن الأضرار الناجمة من جراء ذلك.

هذا الجهاز مهياً فقط للاستخدام المنزلي وليس معداً للاستعمال لأغراض حرفية. ويجري استخدام الجهاز لإعداد الكميات المألوفة في الاستخدام المنزلي وللفترات الزمنية التي تتناسب مع هذا الغرض. الاستخدام المنزلي يشتمل أيضاً على سبيل المثال استخدام الجهاز في المطابخ الخاصة بالموظفين العاملين في المتاجر والمكاتب والمزارع ومجالات العمل الأخرى. كذلك يمكنك تخصيص الجهاز لاستخدام من قبل ضيوف البنسيونات والفنادق الصغيرة وما شابه ذلك.

ولذا فينبغي أن يجري استخدامه لإعداد الكميات المألوفة في الاستخدام المنزلي وتشغيله للفترات المعتادة لذلك. جهاز الخلاط اليدوي صالح ومناسب لتقليب المواد الغذائية والأطعمة ذات القوام العجيني أو السائلة أو لحنق القشدة.

عند استخدام الجهاز مع ذراع الخلط السريع فإن الجهاز يكون صالحاً ومناسباً لتفتيت وخلط مواد غذائية. لا يسمح باستخدام الجهاز في معالجة أية أشياء أو أجسام أو عناصر أخرى.

يجب عدم استخدام الجهاز إلا مع الملحقات التكميلية الأصلية.

الجهاز ليس بحاجة إلى إجراء أي من عمليات الصيانة.

انتبه من فضلك إلى الحفاظ على دليل الاستخدام وقم بتسليمه لأي طرف ثالث في حال حصوله على الجهاز.

⚠ تنبيهات سلامة عمومية

خطر حدوث صدمة كهربائية

هذا الجهاز لا يسمح باستخدامه من قبل أطفال.

يجب الحفاظ على الجهاز وعلى سلك التوصيل الكهربائي الخاص به بعيداً عن الأطفال.

هذه الأجهزة يمكن أن يتم استخدامها من قبل أشخاص ذوي قدرات بدنية أو حسية أو ذهنية محدودة أو نقص في الخبرة /أو نقص في المعارف والمعلومات، وذلك عندما يكون جاري الإشراف عليهم أو بعد أن يكون قد تم إعطائهم إرشادات تفصيلية بشأن كيفية الاستخدام الآمن للجهاز وبعد أن يكونوا قد فهموا جيداً الأخطار المترتبة على استخدام الجهاز.

Kundendienst – Customer Service

DE Deutschland, Germany

BSH Hausgeräte Service GmbH
Zentralwerkstatt für kleine Hausgeräte
Trautskirchener Strasse 6-8
90431 Nürnberg

Online Auftragsstatus, Filterbeutel-
Konfigurator und viele weitere Infos
unter: www.bosch-home.com

Reparaturservice, Ersatzteile &
Zubehör, Produkt-Informationen:
Tel.: 0911 70 440 040
mailto:cp-servicecenter@bshg.com

Wir sind an 365 Tagen rund um die Uhr
erreichbar.

AE United Arab Emirates, الإمارات العربية المتحدة

BSH Home Appliances FZE
Round About 13,
Plot Nr MO-0532A
Jebel Ali Free Zone – Dubai
Tel.: 04 881 4401
mailto:service.uae@bshg.com
www.bosch-home.com/ae

AL Republika e Shqipërisë, Albania

ELEKTRO-SERVIS sh.p.k
Rr. Shkëlqim Fusha, Selitë,
Pallati "Matrix Konstruktion",
Kati 0 dhe +1
1023 Tirane
Tel.: 4 2278 130, -131
Fax: 4 2278 130
mailto:info@elektro-servis.com

EXPERT SERVIS

Rruga e Kavajës,
Kulla B Nr 223/1 Kati I
1023 Tirane
Tel.: 4 480 6061
Tel.: 4 227 4941
Fax: 4 227 0448
Cel: +355 069 60 45555
mailto:info@expert-servis.al

AT Österreich, Austria

BSH Hausgeräte Gesellschaft mbH
Werkskundendienst für Hausgeräte
Quellenstrasse 2a
1100 Wien

Online Reparaturannahme,
Ersatzteile und Zubehör und viele
weitere Infos unter:
www.bosch-home.at
Reparaturservice, Ersatzteile & Zubehör,
Produktinformationen
Tel.: 0810 550 511
mailto:vie-stoerungsannahme@bshg.com
Wir sind an 365 Tagen rund um die Uhr für
Sie erreichbar.

AU Australia

BSH Home Appliances Pty. Ltd.
Gate 1, 1555 Centre Road
Clayton, Victoria 3168
Tel.: 1300 369 744*
Fax: 1300 306 818
mailto:aftersales.au@bshg.com
www.bosch-home.com.au

* Mo-Fr: 24 hours

BA Bosna i Hercegovina, Bosnia-Herzegovina

"HIGH" d.o.o.
Gradačanka 29b
71000 Sarajevo
Tel./Fax: 033 21 35 13
mailto:centralniservis@yahoo.com

BE Belgique, België, Belgium

BSH Home Appliances S.A. – N.V.
Avenue du Laerbeek 74
Laarbeeklaan 74
1090 Bruxelles – Brussel
Tel.: 02 475 70 01
mailto:bru-repairs@bshg.com
www.bosch-home.be

BG Bulgaria

BSH Domakinski Uredi Bulgaria EOOD
Business center FPI, floor 5,
Cherni vrah Blvd. 51B
1407 Sofia
Tel.: 0700 208 17
mailto:informacia.servis-bg@bshg.com
www.bosch-home.bg

BH Bahrain, مملكة البحرين

Khalaifat Est.
P.O. Box 5111
Manama
Tel.: 01 7400 553
mailto:service@khalaifat.com

BY Belarus, Беларусь

ООО "БСХ Бытовая техника"
тел.: 495 737 2961
mailto:mok-kdhl@bshg.com

CH Schweiz, Suisse, Svizzera, Switzerland

BSH Hausgeräte AG
Bosch Hausgeräte Service
Fahrweidstrasse 80
8954 Geroldswil
Reparaturservice, Ersatzteile & Zubehör,
Produktinformationen
Tel.: 0848 888 200
mailto:ch-service@bshg.com
mailto:ch-spareparts@bshg.com
www.bosch-home.ch

CY Cyprus, Κύπρος

BSH Ikiakes Syskeves-Service
39, Arh. Makaariou III Str.
2407 Egomi/Nikosia (Lefkosia)
Tel.: 7777 8007
Fax: 022 658 128
mailto:bsh.service.cyprus@
cytanet.com.cy

CZ Česká Republika, Czech Republic

BSH domácí spotřebiče s.r.o.
Firemní servis domácích spotřebičů
Radlická 350/107c
158 00 Praha 5
Tel.: 0251 095 546
www.bosch-home.com/cz

DK Danmark, Denmark

BSH Hvidevarer A/S
Telegrafvej 4
2750 Ballerup
Tel.: 44 89 80 18
mailto:BSH-Service.dk@bshg.com
www.bosch-home.dk

EE Eesti, Estonia

SIMSON OÜ
Türi tn.5
11313 Tallinn
Tel.: 0627 8730
Fax: 0627 8733
mailto:serviceenet@serviceenet.ee
www.simson.ee

Renneri Kaubanduse OÜ
Tammisaare tee 134B (Euronicsi kaupluses)
12918 Tallinn
Tel.: 0651 2222
Fax: 0516 7171
mailto:kliiditeeninindus@rennerk.ee
www.rennerk.ee

Eliser OÜ

Mustamäe tee 24
10621 Tallinn
Tel.: 0665 0090
mailto:hoolodus@eliser.ee
www.kodumasinat-remont.ee

ES España, Spain

BSH Electrodomésticos España S.A.
Servicio Oficial del Fabricante
Parque Empresarial PLAZA,
C/ Manfredonia, 6
50197 Zaragoza
Tel.: 976 305 713
Fax: 976 578 425
mailto:CAU-Bosch@bshg.com
www.bosch-home.es

FI Suomi, Finland

BSH Kodinkoneet Oy
Itälähdenkatu 18 A, PL 123
00201 Helsinki
Tel.: 0207 510 705
mailto:Bosch-Service-FI@bshg.com
www.bosch-home.fi
Soittajahinta on kiinteästä verkosta ja
matkapuhelimesta 8,35 snt/puh + 16,69 snt/min.

FR France

BSH Electroménager S.A.S.
50 rue Ardoin – CS 50037
93406 SAINT-OUEN cedex
Service interventions à domicile:
01 40 10 11 00

Service Consommateurs:

0 892 698 010 Service 0,40 € / min
+ prix appel

mailto:soa-bosch-conso@bshg.com
Service Pièces Détachées et
Accessoires:

0 892 698 009 Service 0,40 € / min
+ prix appel

www.bosch-home.fr

GB Great Britain

BSH Home Appliances Ltd.
Grand Union House
Old Wolverton Road
Wolverton
Milton Keynes MK12 5PT
To arrange an engineer visit, to order
spare parts and accessories or for
product advice please visit
www.bosch-home.co.uk
or call Tel.: 0344 892 8979*

* Calls are charged at the basic rate, please
check with your telephone service provider
for exact charges.

GR Greece, Ελλάδα

BSH Ikiakes Siskeves A.B.E.
 Central Branch Service
 17 km E.O. Athinon-Lamias & Potamou 20
 14564 Kifisia
 Τηλέφωνο: 181 82
 Τηλέφωνο: 210 427 77 01
 mailto:nkf-CustomerService@bshg.com
 www.bosch-home.gr

HK Hong Kong, 香港

BSH Home Appliances Limited
 Unit 1 & 2, 3rd Floor,
 North Block, Skyway House,
 3 Sham Mong Road
 Tai Kok Tsui, Kowloon
 Hong Kong
 Tel.: 2626 9655 (HK)
 Toll free 0800 863 (Macao)
 Fax: 2565 6681
 mailto:bosch.hk.service@bshg.com
 www.bosch-home.com.hk

HR Hrvatska, Croatia

BSH kućanski uređaji d.o.o.
 Ulica grada Vukovara 269F
 10000 Zagreb
 Tel.: 01 5520 888
 Fax: 01 6403 603
 mailto:informacije.servis-hr@bshg.com
 www.bosch-home.com/hr

HU Magyarország, Hungary

BSH Háztartási Készülék Kereskedelm Kft.
 Árpád fejedelem útja 26-28
 1023 Budapest
 Call Center: +06 80 200 201
 mailto:BSH-szerviz@bshg.com
 www.bosch-home.com/hu

IE Republic of Ireland

BSH Home Appliances Ltd.
 M50 Business Park
 Ballymount Road Upper
 Walkinstown
 Dublin 12
 To arrange an engineer visit, to order
 spare parts and accessories or for
 product advice please call
 Tel.: 01450 2655*
 www.bosch-home.ie
 * Calls are charged at the basic rate, please
 check with your telephone service provider
 for exact charges

IL Israel

C/S/B/ Home Appliance Ltd.
 1, Hamasger St.
 North Industrial Park
 Lod, 7129801
 Tel.: 08 9777 222
 Fax: 08 9777 245
 mailto:csb-serv@csb-ltd.co.il
 www.bosch-home.co.il

IN India, Bhārat, भारत

BSH Household Appliances Mfg. Pvt. Ltd.
 Arena House, Main Bldg, 2nd Floor,
 Plot No. 103, Road No. 12,
 MIDC, Andheri East
 Mumbai 400 093
 Toll Free 1800 266 1880*
 www.bosch-home.com/in
 * Mo-Sa: 8.00am to 8.00pm
 (exclude public holidays)

IS Iceland

Smith & Norland hf.
 Noatuní 4
 105 Reykjavik
 Tel.: 0520 3000
 Fax: 0520 3011
 www.sminor.is

IT Italia, Italy

BSH Elettrodomestici S.p.A.
 Via. M. Nizzoli 1
 20147 Milano (MI)
 Tel.: 02 412 678 100
 mailto:info.it@bosch-home.com
 www.bosch-home.com/it

KZ Kazakhstan, Қазақстан

IP Anackiy A.N. PTN-Service
 Kuysiy Dina str.23/1 N3
 Astana
 Tel.: 717 236 64 55
 mailto:ptnservice@mail.ru
 Technodom Service
 Utegen Batira Str. 73
 480096 Almaty
 Tel.: 727 258 85 44
 mailto:lsr@technodom.kz
 www.technodom.kz
 Kombitehnocentr
 Zhambyl st. 117
 480096 Almaty
 Tel.: 727 338 45 55
 mailto:cts_pavel@bk.ru
 www.cts.kz

TOO Evrika Service
 Shimkent, Riskulova 22.
 Shimkent 160018
 Tel.: 727 252 44 63 75
 mailto:evrika_c@mail.ru
 www.evrika.com

AV SERVICE

Abulhair hana Str. 51
 Uralsk 090000
 Tel.: 711 293 99 49
 mailto:oastafiev@avservice.kz
 www.avservice.kz

LB Lebanon, لبنان

Tehehi, Hana & Co.
 Boulevard Dora 4043 Beyrouth
 P.O. Box 90449
 Jdeideh, 1202 2040
 Tel.: 01 255 211
 mailto:Info@Tehehi-Hana.com

LT Lietuva, Lithuania

Senuku prekybos centras UAB
 Jonavos g. 62
 44192 Kaunas
 Tel.: 037 212 146
 Fax: 037 212 165
 www.senukai.lt

UAB "AG Service"
 R. Kalantos g. 32
 52494 Kaunas
 Tel.: 0700 556 55
 Fax: 037 331 363
 mailto:servisas@agservice.lt
 www.agservice.lt

Baltic Continent Ltd.
 Lukšio g. 23
 09132 Vilnius
 Tel.: 870 055 595
 Fax: 052 741 722
 mailto:info@balticcontinent.lt
 www.balticcontinent.lt

UAB Emtoservis

Savanorių pr. 1 (Centrinė būstinė)
 03116 Vilnius
 Tel.: 870 044 724
 Fax: 052 737 368
 mailto:svc@emtoservis.lt
 www.emtoservis.lt

LU Luxembourg

BSH électroménagers S.A.
 13-15, ZI Breedeweues
 1259 Senningerberg
 Tel.: 26 349 811
 Fax: 26 349 315
 Reparaturen: lux-repair@bshg.com
 Ersatzteile: lux-spare@bshg.com
 www.bosch-home.com/lu

LV Latvija, Latvia

SIA "General Serviss"
 Bulļu iela 70c
 1067 Riga
 Tel.: 067 42 52 32
 mailto:info@serviscentrs.lv
 www.serviscentrs.lv
 BALTIJAS SERVISS
 Brivibas gatve 201
 1039 Riga
 Tel.: 067 07 05 20; -36
 Fax: 067 07 05 24
 mailto:info@baltijasserviss.lv
 www.baltijasserviss.lv

Sia Elektronika-Serviss

Tadaiku iela 4
 1004 Riga
 Tel.: 067 71 70 60
 Fax: 067 60 12 35
 mailto:serviss@elektronika.lv
 www.elektronika.lv

MD Moldova

S.R.L. "Rialto-Studio"
 ул. Щуцева 98
 2012 Кишинев
 тел./ факс: 022 23 81 80
 mailto:bosch-md@mail.ru

ME Crna Gora, Montenegro

Elektronika komerc
 Oktobarske revolucije 129
 81000 Podgorica
 Tel./Fax: 020 674 631
 Mobil: 069 324 812
 mailto:ekobosch.servis@t-com.me

MK Macedonia, Македонија

GORENEC
 Jane Sandanski 69 lok. 3
 1000 Skopje
 Tel.: 02 2454 600
 Mobil: 070 233 689
 mailto:gorenece@yahoo.com

MT Malta

Oxford House Ltd.
 Notabile Road
 Mriehel BKR 14
 Tel.: 021 442 334
 Fax: 021 488 656
 www.oxfordhouse.com.mt

MV Raajjeyge Jumhooriyyaa, Maldives

Lintel Investments
Ma. Maadheli, Majeedhee Magu
Malé
Tel.: 0331 0742
mailto:mohamed.zuhuree@
lintel.com.mv

NL Nederlande, Netherlands

BSH Huishoudapparaten B.V.
Taurus Avenue 36
2132 LS Hoofddorp
Storingsmelding:
Tel.: 088 424 4010
Fax: 088 424 4845
mailto:bosch-contactcenter@
bshg.com
Onderdelenverkoop:
Tel.: 088 424 4010
Fax: 088 424 4801
mailto:bosch-onderdelen@bshg.com
www.bosch-home.nl

NO Norge, Norway

BSH Husholdningsapparater A/S
Grensesvingen 9
0661 Oslo
Tel.: 22 66 05 54
Tel.: 22 66 06 00
mailto:Bosch-Service-NO@bshg.com
www.bosch-home.no

NZ New Zealand

BSH Home Appliances Ltd.
Unit F 2, 4 Orbit Drive
Mairangi Bay
Auckland 0632
Tel.: 0800 245 700*
Fax: 0800 256 535
mailto:aftersales.nz@bshg.com
www.bosch-home.co.nz
* Mo-Fr: 8.30 am to 5.00 pm
(exclude public holidays)

PL Polska, Poland

BSH Sprzęt Gospodarstwa
Domowego sp. z o.o.
Al. Jerozolimskie 183
02-222 Warszawa
Centrala Serwisu
Tel.: 801 191 534
Fax: 022 572 7709
mailto:Serwis.Fabryczny@bshg.com
www.bosch-home.pl

PT Portugal

BSHP Electrodomésticos,
Sociedade Unipessoal, Lda.
Rua Alto do Montijo, nº 15
2790-012 Carnaxide
Tel.: 214 250 730
Fax: 214 250 701
mailto:bosch.electrodomesticos.pt@
bshg.com
www.bosch-home.pt

RO România, Romania

BSH Electrocasnice srl.
Sos. Bucuresti-Ploiesti,
nr. 19-21, sect.1
13682 Bucuresti
Tel.: 021 203 9748
Fax: 021 203 9733
mailto:service.romania@bshg.com
www.bosch-home.ro

RU Russia, Россия

ООО «БСХ Бытовые Приборы»
Сервис от производителя
Малая Калужская, 15
119071 Москва
Тел.: 8 (800) 200 29 61
mailto:mok-kdhl@bshg.com
www.bosch-home.com

SA Kingdom Saudi Arabia,

المملكة العربية السعودية
Abdul Latif Jameel Electronics
and Airconditioning Co. Ltd.
BOSCH Service centre,
Kilo 5 Old Makkah Road
(Next to Toyota), Jamiah Dist.
P.O.Box 7997
Jeddah 21472
Tel.: 800 127 9999
mailto:palakkaln@alj.com
www.aljelectronics.com.sa

SE Sverige, Sweden

BSH Home Appliances AB
Landsvägen 32
169 29 Solna
Tel.: 0771 19 70 00 local rate
Tel.: 0771 11 22 77 local rate
mailto:Bosch-Service-SE@bshg.com
www.bosch-home.se

SG Singapore, 新加坡

BSH Home Appliances Pte. Ltd.
Block 4012, Ang Mo Kio Avenue 10
#01-01 Techplace 1
Singapore 569628
Tel.: 6751 5000*
Fax: 6751 5005
mailto:bshsgp.service@bshg.com
www.bosch-home.com.sg
* Mo-Fr: 8.30am to 7.00pm, Sa: 8.30am to 5.30pm
(exclude public holidays)

SI Slovenija, Slovenia

BSH Hišni aparati d.o.o.
Litostrojska 48
1000 Ljubljana
Tel.: 01 583 07 00
Fax: 01 583 08 89
mailto:informacije.servis@bshg.com
www.bosch-home.com/si

SK Slovensko, Slovakia

BSH domácí spotřebiče s.r.o.
Firemní servis domácích spotřebičů
Radlická 350/107c
158 00 Praha 5
Tel.: +421 244 452 041
mailto:opravy@bshg.com
www.bosch-home.com/sk

TH Thailand, ประเทศไทย

BSH Home Appliances Limited
Ital Thai Tower, 2034/31-39, 1st floor,
New Petchburi Road
Bangkapi, Huay Kwang
Bangkok, 10310
Tel.: 02 975 5353*
www.bosch-home.com/th
* Mo-Sa: 8.00am to 6.00pm
(exclude public holidays)

TR Türkiye, Turkey

BSH Ev Aletleri Sanayi
ve Ticaret A.Ş.
Fatih Sultan Mehmet Mahallesi
Balkan Caddesi No: 51
34771 Ümraniye, İstanbul
Tel.: 0 216 444 6333*
Fax: 0 216 528 9188*
mailto:careline.turkey@bshg.com
www.bosch-home.com/tr
* Çağrı merkezini sabit hatlardan
aramanın bedelli şehir içi ücretlendirmesi,
cep telefonlarından ise kullanılan
tarifeye göre değişiklik göstermektedir

TW Taiwan, 台灣

我們期盼您不斷的鼓勵與指導,
任何諮詢或服務需求,
歡迎洽詢客服專線
BSH Home Appliances Private Limited
台北市內湖區洲子街80號11樓
11F., No.80, Zhouzi St., Neihu Dist.
Taipei City 11493
Tel.: 0800 368 888
Fax: 02 2627 9788
mailto:bshstzn-service@bshg.com
www.bosch-home.com.tw

UA Ukraine, Україна

ТОВ "БСХ Побутова Техніка"
tel.: 044 490 2095
mailto:bsh-service.ua@bshg.com
www.bosch-home.com.ua

XK Kosovo

Service-General SH.P.K.
rr.Magjistralia Ferizaj Prishtine
70000 Ferizaj
Tel : 00381 (0) 290 330 723
Tel.: 00377 44 172 309
mailto:servicegeneral527@gmail.com

XS Srbija, Serbia

BSH Kućni aparati d.o.o.
Milutina Milankovića br. 9ž
11070 Novi Beograd
Tel.: 011 353 70 08
Fax: 011 205 23 89
mailto:informacije.servis-sr@
bshg.com
www.bosch-home.rs

ZA South Africa

BSH Home Appliances (Pty) Ltd.
15th Road Randjespark
Private Bag X36, Randjespark
1685 Midrand – Johannesburg
Tel.: 086 002 6724
Fax: 086 617 1780
mailto:applianceserviceza@bshg.com
www.bosch-home.com/za

Garantiebedingungen

DEUTSCHLAND (DE)

Bosch-Infoteam

(Mo-Fr: 8.00-18.00 Uhr erreichbar)

Für Produktinformationen sowie Anwendungs- und Bedienungsfragen **zu kleinen Hausgeräten:**

Tel.: 0911 70 440 040 oder unter
bosch-infoteam@bshg.com

Für dieses Gerät leisten wir Garantie gemäß nachstehenden Bedingungen:

Nur für Deutschland gültig!

1. Wir beheben unentgeltlich nach Maßgabe der folgenden Bedingungen (Nr. 2–6) Mängel am Gerät, die nachweislich auf einem Material- und/oder Herstellungsfehler beruhen, wenn sie uns unverzüglich nach Feststellung und innerhalb von 24 Monaten nach Lieferung an den Erstendabnehmer gemeldet werden. Zeigt sich der Mangel innerhalb von 6 Monaten ab Lieferung, wird vermutet, dass es sich um einen Material- oder Herstellungsfehler handelt.

2. Die Garantie erstreckt sich nicht auf leicht zerbrechliche Teile wie z. B. Glas oder Kunststoff bzw. Glühlampen.

Eine Garantiepflicht wird nicht ausgelöst durch geringfügige Abweichungen von der Soll-Beschaffenheit, die für Wert und Gebrauchstauglichkeit des Gerätes unerheblich sind, oder durch Schäden aus chemischen und elektrochemischen Einwirkungen von Wasser, sowie allgemein aus anomalen Umweltbedingungen oder sachfremden Betriebsbedingungen oder wenn das Gerät sonst mit ungeeigneten Stoffen in Berührung gekommen ist. Ebenso kann keine Garantie übernommen werden, wenn die Mängel am Gerät auf Transportschäden, die nicht von uns zu vertreten sind, nicht fachgerechte Installation und Montage, Fehlgebrauch, eine nicht haushaltsübliche Nutzung, mangelnde Pflege oder Nichtbeachtung von Bedienungs- oder Montagehinweisen zurückzuführen sind.

Der Garantieanspruch erlischt, wenn Reparaturen oder Eingriffe von Personen vorgenommen werden, die hierzu von uns nicht ermächtigt sind, oder wenn unsere Geräte mit Ersatzteilen, Ergänzungs- oder Zubehörteilen versehen werden, die keine Originalteile sind und dadurch ein Defekt verursacht wird.

3. Die Garantieleistung erfolgt in der Weise, dass mangelhafte Teile nach unserer Wahl unentgeltlich instandgesetzt oder durch einwandfreie Teile ersetzt werden.

Geräte, die zumutbar (z. B. im PKW) transportiert werden können, und für die unter Bezugnahme auf diese Garantie eine Garantieleistung beansprucht wird, sind unserer nächstgelegenen Kundendienststelle oder unserem Vertragskundendienst zu übergeben oder zuzusenden. Instandsetzungen am Aufstellungsort können nur für stationär betriebene (feststehende) Geräte verlangt werden.

Es ist jeweils der Kaufbeleg mit Kauf- und/oder Lieferdatum vorzulegen. Ersetzte Teile gehen in unser Eigentum über.

4. Sofern die Nachbesserung von uns abgelehnt wird oder fehlschlägt, wird innerhalb der oben genannten Garantiezeit auf Wunsch des Endabnehmers kostenfrei gleichwertiger Ersatz geliefert.

5. Garantieleistungen bewirken weder eine Verlängerung der Garantiefrist, noch setzen sie eine neue Garantiefrist in Lauf. Die Garantiefrist für eingebaute Ersatzteile endet mit der Garantiefrist für das ganze Gerät.

6. Weitergehende oder andere Ansprüche, insbesondere solche auf Ersatz außerhalb des Gerätes entstandener Schäden sind – soweit eine Haftung nicht zwingend gesetzlich angeordnet ist – ausgeschlossen.

Diese Garantiebedingungen gelten für in Deutschland gekaufte Geräte. Werden Geräte ins Ausland verbracht, die die technischen Voraussetzungen (z. B. Spannung, Frequenz, Gasarten, etc.) für das entsprechende Land aufweisen und die für die jeweiligen Klima- und Umweltbedingungen geeignet sind, gelten diese Garantiebedingungen auch, soweit wir in dem entsprechenden Land ein Kundendienstnetz haben. Für im Ausland gekaufte Geräte gelten die von unserer jeweils zuständigen Landesvertretung herausgegebenen Garantiebedingungen. Diese können Sie über Ihren Fachhändler, bei dem Sie das Gerät gekauft haben, oder direkt bei unserer Landesvertretung anfordern.

Beachten Sie unser weiteres Kundendienst-Angebot:

Auch nach Ablauf der Garantie stehen Ihnen unser Werkskundendienst und unsere Servicepartner zur Verfügung.

Robert Bosch Hausgeräte GmbH
Carl-Wery-Straße 34
81739 München, GERMANY



Thank you for buying a Bosch Home Appliance!

Register your new device on MyBosch now and profit directly from:

- **Expert tips & tricks for your appliance**
- **Warranty extension options**
- **Discounts for accessories & spare-parts**
- **Digital manual and all appliance data at hand**
- **Easy access to Bosch Home Appliances Service**

Free and easy registration – also on mobile phones:

www.bosch-home.com/welcome



Looking for help? You 'll find it here.

Expert advice for your Bosch home appliances, need help with problems or a repair from Bosch experts.

Find out everything about the many ways Bosch can support you:

www.bosch-home.com/service

Contact data of all countries are listed in the attached service directory.

Robert Bosch Hausgeräte GmbH

Carl-Wery-Straße 34

81739 München

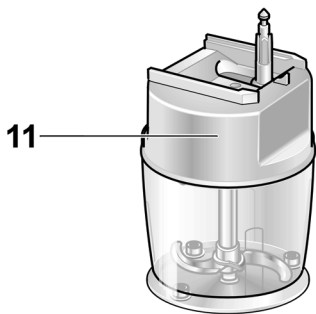
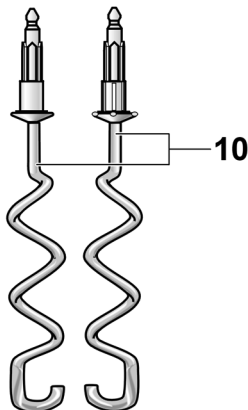
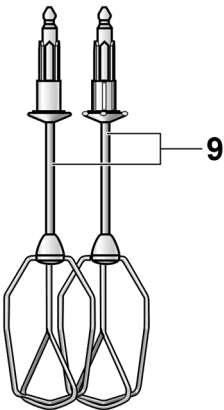
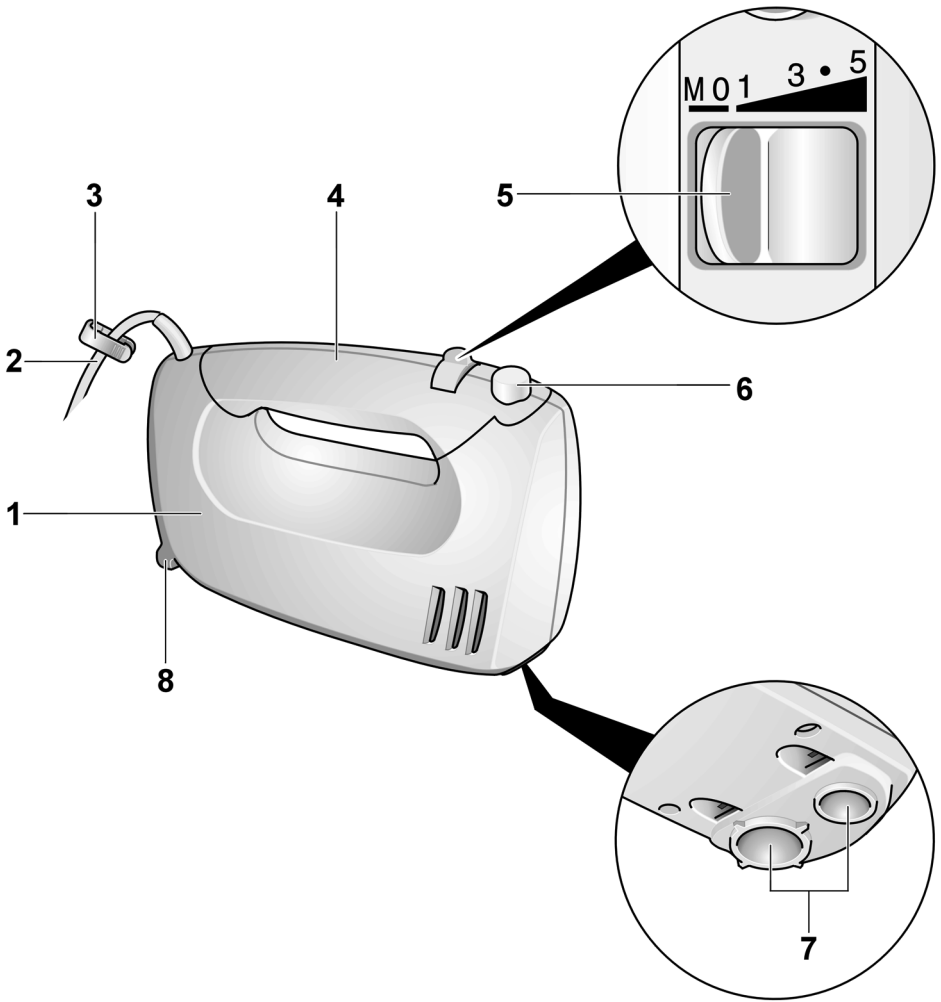
GERMANY

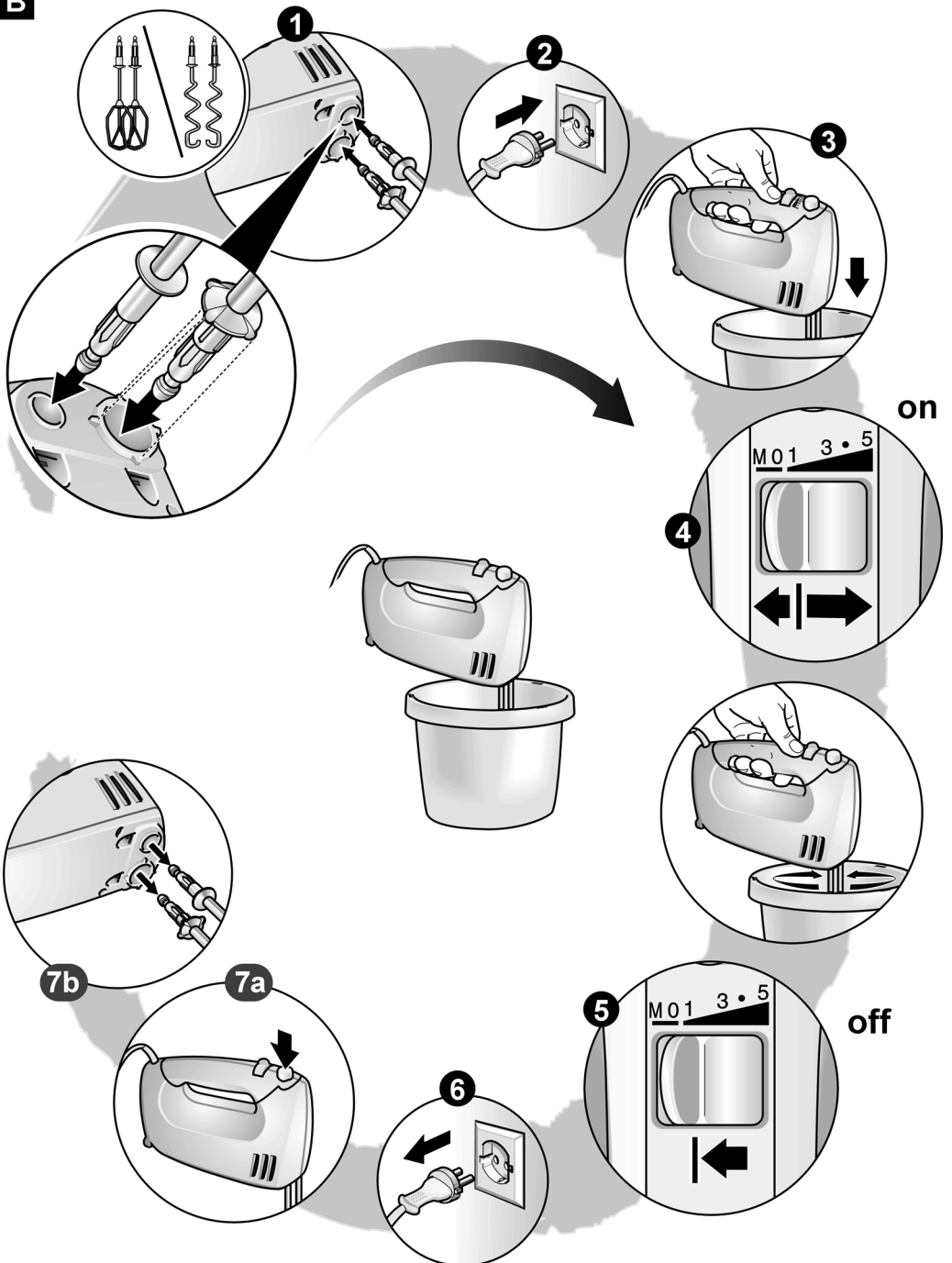
www.bosch-home.com



8001116960 (9810)

A



B

C

