

Sigmund & Shtain

ЭЛЕКТРИЧЕСКАЯ МЯСОРУБКА
ZMG-044



РУКОВОДСТВО
ПО ЭКСПЛУАТАЦИИ

Качество & Производительность

Zigmund & Shtain

Уважаемый покупатель!

Благодарим Вас за выбор бытовой техники компании **Zigmund & Shtain** и приобретение **электрической мясорубки ZMG-044**. Надеемся, что наша продукция будет радовать Вас и в будущем Вы также отдадите предпочтение изделиям нашей компании.

Приятного использования!

СОДЕРЖАНИЕ

Комплект поставки.....	3
Гарантийные обязательства	3
Краткое описание	4
Меры предосторожности.....	6
Перед началом использования	8
Общий вид	9
Эксплуатация	
• Подготовка к работе.....	10
• Измельчение мяса	11
• Приготовление кеббе.....	12
• Приготовление колбас.....	14
Очистка и обслуживание	15
Возможные проблемы и способы их устранения	16
Технические характеристики.....	17
Утилизация	17

КОМПЛЕКТ ПОСТАВКИ

- 1 Мясорубка:
 - Блок электродвигателя (корпус) 1 шт.
 - Лоток для продуктов 1 шт.
 - Корпус головки мясорубки 1 шт.
 - Шнек 1 шт.
 - Крестообразный нож 1 шт.
 - Гайка головки мясорубки 1 шт.
 - Дисковая решетка 2 шт.
 - Разделительная насадка (для кеббе) 1 шт.
 - Насадка для кеббе 1 шт.
 - Насадка для колбас 1 шт.
 - Толкатель 1 шт.
- 2 Руководство по эксплуатации 1 шт.
- 3 Гарантийный талон 1 шт.



ГАРАНТИЙНЫЕ ОБЯЗАТЕЛЬСТВА

- **При покупке проверьте соответствие номера устройства с номером, указанным в гарантийном талоне.** Убедитесь в наличии даты продажи, штампа торгующей организации и разборчивой подписи (или штампа) продавца в гарантийном талоне. Помните, что при утере гарантийного талона Вы лишаетесь права на гарантийный ремонт.
- **Срок гарантии на данное изделие составляет 12 месяцев с момента продажи его потребителю.** Производитель не несет ответственность за повреждения, вызванные несоблюдением правил эксплуатации и требований по технике безопасности, изложенных в данной инструкции.
- **Срок службы прибора составляет 3 года с даты приобретения,** при условии, что изделие используется в строгом соответствии с настоящим руководством по эксплуатации. В течение этого срока эксплуатация устройства не представляет опасности для жизни, здоровья и имущества владельца, а также для окружающей среды. Возможность его дальнейшей безопасной эксплуатации определяется сотрудниками сервисной службы по обращению владельца.

Zigmund & Shtain

КРАТКОЕ ОПИСАНИЕ

Электрическая мясорубка **ZMG-044** мощностью **700 Вт** и максимальной мощностью **2300 Вт** перерабатывает до **2.5 кг мяса в минуту**, позволяет быстро и качественно перекрутить мясо и приготовить замечательные домашние блюда: котлеты, пельмени, голубцы и др. Раструб мясорубки имеет **внутреннюю спиралевидную перфорацию**, поэтому мясо легко движется по спирали, не застревая внутри, что гарантирует 100% выход продукта. **Нож из высокопрочной ковanej стали** с лазерной заточкой эффективно измельчает любое мясо.

Мясорубка **ZMG-044** имеет **функцию защиты двигателя от перегрузок**: при наматывании жил на шнек работа двигателя затрудняется и мясорубка автоматически отключается. Чтобы освободить шнек от жил, предусмотрена **функция реверса**, которая позволяет, не разбирая устройство, прокрутить шнек в обратную сторону.

Шнековый блок увеличенного диаметра: 60мм

Металлическое соединение двигателя со шнеком обеспечивает повышенную прочность механизма и устойчивость к большим нагрузкам.

Корпус мясорубки имеет современный дизайн и встроенный отсек для хранения насадок. Лоток для подачи мяса - стальной. Мясорубка легка в уходе и обслуживании, на корпусе находится **кнопка фиксации рабочего блока**, которая облегчает процесс сборки и разборки прибора. Благодаря **прорезиненным ножкам**, устройство надежно фиксируется на поверхности в процессе работы. **В комплектацию** входят 2 решетки из нержавеющей стали, отверстия: $\varnothing 5$ и 8 мм для средней и крупной рубки, а также насадки для приготовления колбасных изделий и кеббе.

Мясорубка ZMG-044 – незаменимая помощница на кухне. Готовьте быстро и с удовольствием!

ПРОИЗВОДИТЕЛЬНОСТЬ

2.5 кг/мин

100% выход продукта

Спиралевидная перфорация раструба

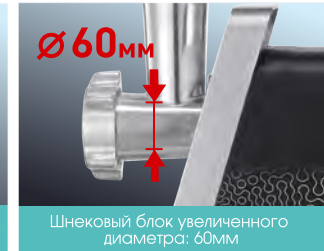


Функция РЕВЕРС



ПРЕИМУЩЕСТВА

- **Максимальная мощность 2300 Вт / Рабочая мощность 700 Вт**
- Высокая **производительность до 2.5 кг/мин**
- **Раструб с внутренней спиралевидной перфорацией** гарантирует 100% выход продукта
- **Шнековый блок увеличенного диаметра: 60мм**
- **Нож из высокопрочной ковanej стали с лазерной заточкой**
- Функция **Реверс**
- **Мощный АС-двигатель с пониженным уровнем шума ≤ 85 Дб**
- **Металлическое соединение двигателя со шнеком** - повышенная прочность механизма и устойчивость к нагрузкам
- **Защита двигателя от перегрузок**
- **Кнопка фиксации рабочего блока на корпусе** для легкой сборки/разборки прибора
- **Корпус из высококачественного пищевого ABS – пластика**
- **Встроенный отсек для хранения насадок**
- **Прорезиненные нескользящие ножки** для дополнительной устойчивости



МЕРЫ ПРЕДОСТОРОЖНОСТИ

- Прибор предназначен для использования только внутри помещений. Данный прибор может использоваться только в бытовых условиях и не предназначен для использования в коммерческих и промышленных целях.
- Используйте прибор только по назначению и в соответствии с условиями эксплуатации. Использование прибора в целях, не указанных в руководстве пользователя, является нарушением правил эксплуатации прибора.
- Не включайте прибор в электросеть, напряжение которой выходит за пределы, указанные в технических характеристиках.
- Перед включением мясорубки в сеть убедитесь, что сетевой шнур и электрическая розетка не имеют повреждений и обеспечивают надежный контакт.
- Не оставляйте работающее устройство без присмотра.
- Избегайте контакта с движущимися частями устройства. Следите за тем, чтобы посторонние предметы не попадали в работающую мясорубку.
- Всегда отключайте устройство от сети перед сборкой, очисткой, перемещением и по окончании работы. Включайте прибор в сеть только тогда, когда он полностью собран.
- Используйте только насадки, входящие в комплект поставки. При использовании любых других насадок и аксессуаров, вы лишаетесь гарантии производителя.
- Для эффективной работы прибора не перегружайте раструб мясом, следите за тем, чтобы при подаче мяса не возникало заторов. В этом случае используйте функцию Реверс.
- Будьте аккуратны при обращении с острым ножом прибора. Ни в коем случае не прикасайтесь к ножу, когда прибор включен в сеть.
- Для подачи продуктов обязательно используйте толкатель, входящий в комплект. Во избежание травм запрещено проталкивать продукты в горловину раструба пальцами.
- Не измельчайте в мясорубке кости, орехи в скорлупе, фруктовые косточки и другие твердые продукты или предметы.

ВНИМАНИЕ!

- **Время непрерывной работы мясорубки не должно превышать 5 минут. После непрерывного использования прибора в течение данного периода времени выключите ее. Повторное включение произведите через несколько минут.**

МЕРЫ ПРЕДОСТОРОЖНОСТИ

- **При работающем приборе запрещается включение функции реверса. Необходимо сначала выключить прибор, подождать не менее 1 минуты и затем нажать кнопку REV (Реверс).**
- Во избежание короткого замыкания и поражения электрическим током, не прикасайтесь к проводу или розетке мокрыми руками.
- Не погружайте блок электродвигателя (корпус мясорубки) в воду или другие жидкости. Не мойте его в посудомоечной машине или под проточной струей воды. При необходимости протрите загрязнения на корпусе влажной тряпкой, а затем хорошо просушите.
- Следите за тем, чтобы корпус прибора и его внутренняя часть были всегда сухими и чистыми. Несоблюдение этого требования может привести к повреждению устройства.
- Для очистки корпуса используйте мягкую ткань и при необходимости нейтральные чистящие средства. Нельзя применять такие растворители как бензин, спирт, амилацетат и пр.
- Съемные металлические части мясорубки не рекомендуется мыть в посудомоечной машине, т.к. под воздействием агрессивных чистящих средств они могут потемнеть.
- Не замачивайте надолго в воде съемные металлические части после использования – они также могут потемнеть.
- Во избежание возникновения пожара никогда не располагайте прибор рядом с газовой плитой, открытым огнем и другими источниками тепла.
- Прибор во время работы должен находиться на ровной устойчивой поверхности.
- Для безопасной работы прибора не перегибайте сильно шнур, избегайте его изломов или повреждений об острые края. Не используйте устройство с поврежденным шнуром питания. Не производите самостоятельно замену шнура - обратитесь в сервисный центр.
- При отключении сетевого шнура от сети тяните за вилку, а не за шнур.

ВНИМАНИЕ!

Во избежание получения травмы разборку мясорубки, извлечение ножа, шнека и продуктов производите только после отключения прибора от сети.

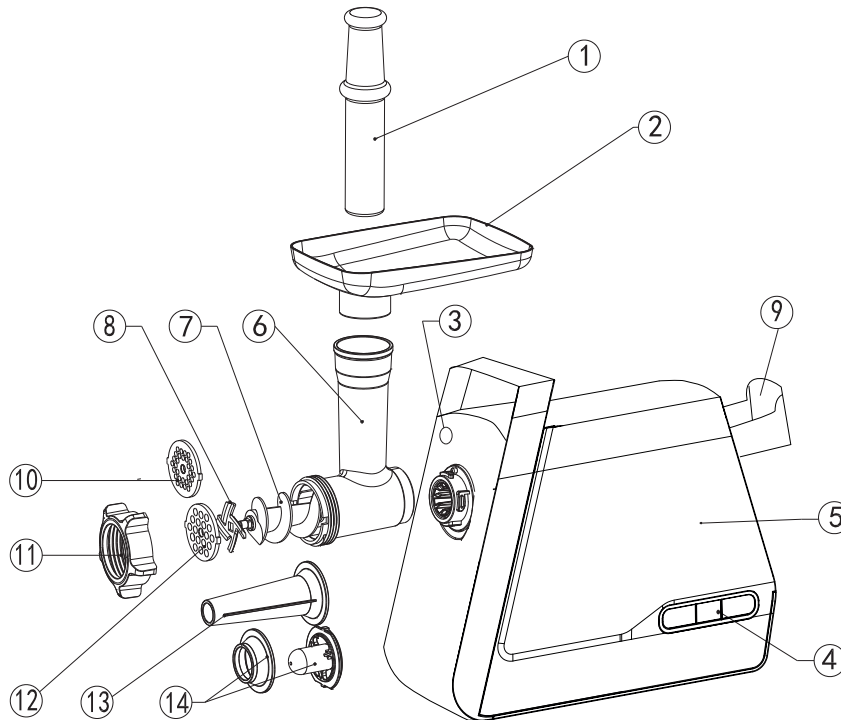
Zigmund & Shtain

МЕРЫ ПРЕДОСТОРОЖНОСТИ

- При обнаружении дефектов корпуса, сетевого шнура или аксессуаров немедленно прекратите работу. Не производите ремонт самостоятельно – обратитесь в авторизованный сервисный центр.
- В случае возникновения неисправностей в работе устройства, а также при появлении характерного запаха или задымления отключите его от электросети и обратитесь в сервисную службу.
- Не допускается самостоятельное использование прибора людьми (в т.ч. детьми) с недостатком опыта и знаний, а также лицами с ограниченными возможностями, пониженным восприятием органами чувств, психическими отклонениями. Не оставляйте вышеуказанных лиц рядом с прибором во время его работы, за исключением случаев, когда за такими лицами осуществляется надзор или проводится подробное инструктирование относительно использования данного прибора лицом, отвечающим за их безопасность.

ПЕРЕД НАЧАЛОМ ИСПОЛЬЗОВАНИЯ

- Перед началом эксплуатации внимательно ознакомьтесь с руководством - в нем содержится важная информация по правильному и безопасному использованию прибора, а также рекомендации по уходу за ним.
- После хранения мясорубки в холодном помещении или перевозки в зимних условиях перед началом использования дайте прибору прогреться при комнатной температуре в течение 2–3 часов в распакованном виде.
- Извлеките прибор из коробки. Удалите упаковочные материалы и рекламные наклейки. Внимательно осмотрите устройство на предмет возможных дефектов, сколов и других повреждений корпуса и аксессуаров. Использование мясорубки с любыми повреждениями или неисправностями запрещено.
- Перед первым использованием все детали прибора, соприкасающиеся во время работы с продуктами, необходимо тщательно промыть и просушить.



1. Толкатель
2. Лоток
3. Кнопка фиксации рабочего блока
4. Кнопка **Вкл./Выкл.** + Кнопка **REV (Реверс)**
5. Блок электродвигателя (корпус)
6. Головка мясорубки (рабочий блок)
7. Шнек
8. Крестообразный нож
9. Отсек для хранения насадок
10. Дисковая решетка для средней рубки (5 мм)
11. Фиксирующая гайка головки
12. Дисковая решетка для крупной рубки (8 мм)
13. Конусовидная насадка для приготовления колбасных изделий
14. Разделительная насадка и насадка для приготовления кеббе

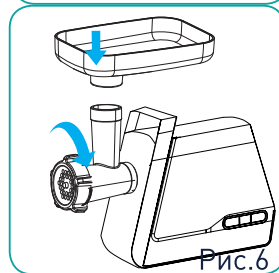
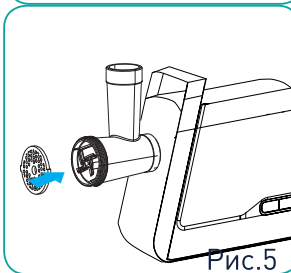
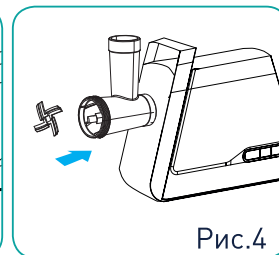
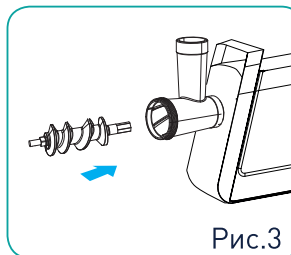
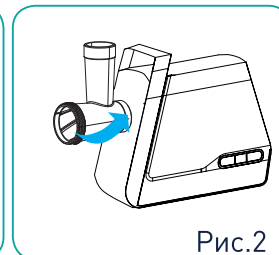
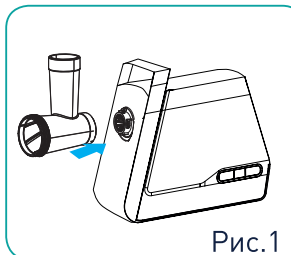
ЭКСПЛУАТАЦИЯ

ПОДГОТОВКА МЯСОРУБКИ (СБОРКА)

- Перед началом использования с помощью мягкого моющего средства тщательно промойте и просушите все части прибора, которые будут контактировать с продуктами.
- Убедитесь в том, что сетевой шнур не включен в розетку.
- Установите мясорубку на ровную, устойчивую поверхность.
- Установите головку мясорубки в разъем на корпусе (Рис.1).
- Поверните головку немного против часовой стрелки до фиксации в вертикальном положении (Рис.2). Убедитесь, что головка надежно зафиксирована.
- Установите шнек в корпус головки мясорубки (длинным концом вперед) до упора (Рис.3).
- Установите крестообразный нож на шнек (режущей стороной к себе) (Рис.4). При неправильной установке ножа мясо не будет измельчаться.
- Установите дисковую решетку для мелкой, средней или крупной рубки (в зависимости от используемого мяса) на шнек (Рис.5). Убедитесь, что выступы на решетке точно совмещаются с пазами на головке мясорубки.
- Придерживая решетку одной рукой, другой закрутите фиксирующую гайку по часовой стрелке до упора (Рис.6). Не затягивайте слишком туго.
- Сверху установите лоток для продуктов.
- Подключите сетевой шнур питания к розетке. Мясорубка собрана и готова к использованию.

ПРИМЕЧАНИЕ

Во время работы следите за тем, чтобы вентиляционные отверстия на днище прибора не перекрывались и обеспечивали охлаждение двигателя.



ЭКСПЛУАТАЦИЯ

ИЗМЕЛЬЧЕНИЕ МЯСА

- Нарезьте мясо кусочками размером не более 2х2х6 см. Тщательно удалите все кости, хрящи, сухожилия. Мясо должно быть полностью разморожено.
- Нажмите кнопку **Вкл./Выкл.**
- Поместите мясо в лоток. При помощи толкателя аккуратно проталкивайте мясо в горловину мясорубки (Рис 7). Под горловину поставьте посуду для приема фарша.
- По окончании работы нажмите кнопку **Вкл./Выкл.** Отсоедините шнур питания от сети.

ВНИМАНИЕ!

- **Время непрерывной работы мясорубки не должно превышать 5 минут. После непрерывного использования прибора в течение данного периода времени выключите ее. Повторное включение произведите через несколько минут.**
- **Соблюдайте особую осторожность во время работы! Во избежание получения травмы, никогда не проталкивайте продукты в горловину пальцами и внимательно следите за тем, чтобы дети находились вне зоны досягаемости включенного прибора.**
- **Во избежание поломки прибора для проталкивания продуктов используйте только входящий в комплект толкатель, не засовывайте в желоб вилки, ножи и любые другие, не предназначенные для этого предметы.**

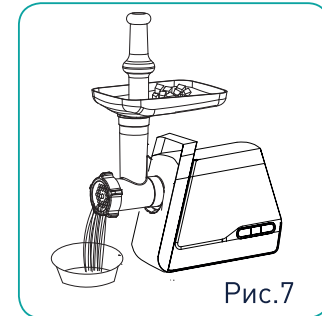


Рис.7

ФУНКЦИЯ РЕВЕРС

- Для эффективной работы прибора не перегружайте раструб мясом, следите за тем, чтобы при подаче мяса не возникало заторов. В этом случае используйте функцию Реверс.
- В случае образования затора в процессе работы, остановите работу прибора нажатием кнопки **Вкл./Выкл.**, после чего подождите не менее 1 минуты, а затем нажмите кнопку **REV (Реверс)**. Шнек начнет вращаться в обратном направлении, что позволит избавиться от образовавшегося затора. Отпустите кнопку **REV (Реверс)**.
- Если эти действия не помогают, выключите устройство, отсоедините шнур питания от сети. Разберите и прочистите рабочий блок от застрявших кусков.

ВНИМАНИЕ!

При работающем приборе запрещается включение функции реверса. Необходимо сначала выключить прибор, подождать не менее 1 минуты и затем нажать кнопку REV (Реверс).

Zigmund & Shtain

ЭКСПЛУАТАЦИЯ

ПРИГОТОВЛЕНИЕ КЕББЕ

Используя специальную насадку, входящую в комплект мясорубки, вы сможете приготовить одно из традиционных ближневосточных блюд - кеббе. Его делают из баранины и дробленой обработанной паром пшеницы (булгур). Мясо и булгур измельчаются и смешиваются до однородной массы. Затем эту массу повторно пропускают через мясорубку и нарезают короткими полыми трубочками. Готовые трубочки наполняют мясным фаршем, зажимают по краям и обжаривают во фритюре.

НАЧИНКА

Ингредиенты:

- Баранина - 100 г
- Растительное масло - 15 мл
- Мелконашинкованный лук – 1-2 шт.
- Просеянная мука (1-2 ст.л.)
- Соль, перец по вкусу

Приготовление:

- Нарезьте и измельчите мясо, используя решетку для мелкой рубки.
- Обжарьте лук в масле до золотистого цвета, добавьте мясной фарш и обжарьте его до образования коричневой корочки.
- Добавьте остальные ингредиенты и готовьте еще 1-2 минуты. При необходимости слейте излишки жира и дайте начинке остыть. Пока начинка остывает, приготовьте оболочку.



ЭКСПЛУАТАЦИЯ

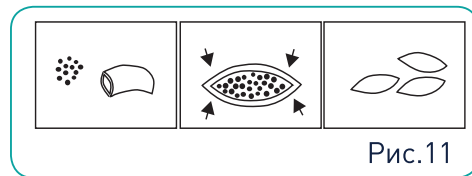
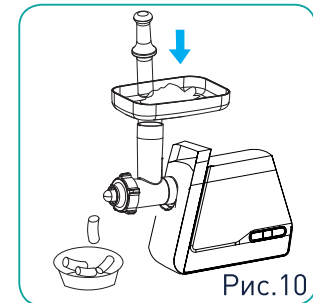
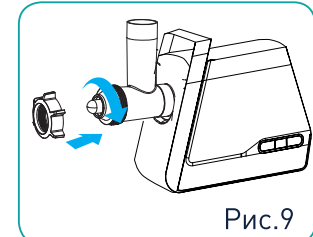
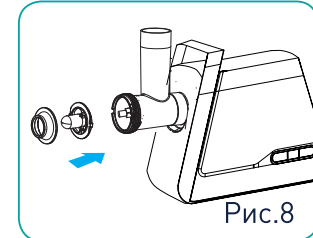
ОБОЛОЧКА

Ингредиенты:

- Нежирное мясо - 450 г
- Булгур - 200 г (или мука - 200 г)
- Мускатный орех, красный и черный перец, соль по вкусу

Приготовление:

- Поочередно 3 раза пропустите небольшие порции булгура и мяса через мясорубку, используя решетку с мелкими отверстиями. Перемешайте полученный фарш до однородной массы и снова пропустите через мясорубку.
- Полученную основу для оболочки пропустите через мясорубку, используя насадку для кеббе.
- Установите головку мясорубки в разъем на корпусе, затем вставьте шнек в корпус головки мясорубки (длинным концом вперед) до упора. После чего установите разделительную насадку и насадку для кеббе на шнек (Рис.8) и закрутите фиксирующую гайку по часовой стрелке (Рис.9).
- Поместите готовую основу для оболочки на лоток, а затем перемещайте ее в горловину с помощью толкателя (Рис.10).
- Полученную трубку нарежьте на отрезки длиной примерно 7-8 см. Зажмите один конец трубочки, аккуратно наполните ее начинкой, а затем хорошо зажмите второй конец (Рис.11).
- Тщательно обжарьте получившиеся кеббе в горячем масле при температуре 190°C в течение 6 минут или до образования золотистой корочки и разогрева начинки.



ЭКСПЛУАТАЦИЯ

ПРИГОТОВЛЕНИЕ КОЛБАС, САРДЕЛЕК, СОСИСОК

- Предварительно замочите оболочку для колбас в теплой воде на 10 минут. Приготовьте колбасный фарш по рецепту.
- Соберите мясорубку, установив насадку для приготовления колбасных изделий. Для этого вставьте шнек в корпус головки мясорубки (длинным концом вперед), установите крестообразный нож и дисковую решетку. Затем установите насадку для приготовления колбас и фиксирующую гайку головки мясорубки. Гайку закрутите по часовой стрелке (Рис.12).
- Сверху головки закрепите лоток для подачи продуктов.
- Наденьте размягченную влажную оболочку на насадку. Если оболочка прилипнет к насадке, немного смочите ее теплой водой.
- Поместите подготовленный фарш в лоток. При помощи толкателя аккуратно проталкивайте его в горловину (Рис.12).
- По мере заполнения оболочки фаршем постепенно сдвигайте её с насадки. Если оболочка в процессе работы подсыхает, смачивайте её водой, чтобы она оставалась эластичной.
- По завершении работы отключите мясорубку, отсоедините шнур питания от сети.

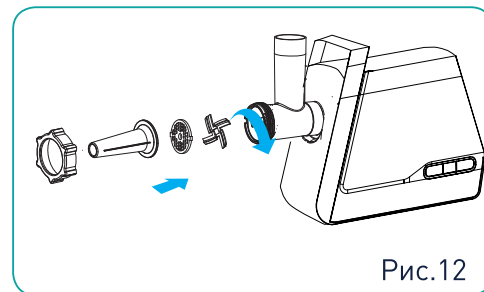


Рис.12

ОЧИСТКА И ОБСЛУЖИВАНИЕ

- Перед очисткой обязательно выключите прибор, отключите шнур питания от сети.
- Снимите толкатель и лоток.
- Разберите мясорубку. Открутите гайку и извлеките все детали головки. Если части головки снимаются с трудом, воспользуйтесь инструментом (Рис.13).
- Для отделения головки нажмите кнопку фиксатора на корпусе мясорубки и поверните головку по часовой стрелке.
- Вымойте все съемные детали, находившиеся в контакте с продуктами, теплой водой с мягким моющим средством, ополосните чистой водой и хорошо высушите.

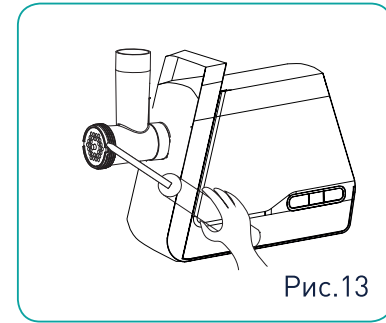


Рис.13

ПРИМЕЧАНИЕ

Съемные части мясорубки не рекомендуется мыть в посудомоечной машине, т.к. под воздействием агрессивных чистящих средств и соли они могут потемнеть. Не замачивайте надолго в воде съемные металлические части после использования – они также могут потемнеть.

- Для очистки корпуса используйте влажную мягкую ткань и при необходимости нейтральные чистящие средства. Нельзя применять такие растворители как бензин, спирт, амилацетат и пр.
- Не погружайте блок электродвигателя в воду или другие жидкости. Не мойте его в посудомоечной машине или под проточной струей воды.
- Следите за тем, чтобы корпус прибора и его внутренняя часть были всегда сухими и чистыми. Несоблюдение этого требования может привести к повреждению устройства.

ВОЗМОЖНЫЕ ПРОБЛЕМЫ И СПОСОБЫ ИХ УСТРАНЕНИЯ

Прежде чем обратиться в сервисный центр, пожалуйста, попробуйте самостоятельно устранить неполадки в работе устройства, руководствуясь нижеприведенной таблицей.

Проблема	Причина	Способ устранения
Прибор не включается	Отключено сетевое питание	Проверьте исправность электророзетки, сетевого шнура и/или надежность их соединения.
Остановка двигателя во время работы	Перегрузка раструба продуктами, наматывание волокон или жил на нож	Всегда нарежьте продукты небольшими кусками, согласно указаниям инструкции.
		Используя функцию Реверс, освободите раструб от избыточного количества продуктов. Если функция Реверс не помогает, отключите устройство от сети, произведите его разборку, освободите раструб от избыточного количества продуктов и/или нож и дисковую решетку от волокон.
Остановка двигателя во время работы	Перегрев двигателя	Сделайте перерыв в работе, дайте охладиться двигателю в течение 30 минут.
		Не превышайте максимально допустимое время непрерывной работы 5 минут.
		В процессе работы с большим количеством продуктов соблюдайте интервал между включениями прибора не менее 5-15 минут.
Прибор включен, но фарш не выходит	Съемные части установлены неправильно или не зафиксированы	Отключите прибор от сети и убедитесь в качестве сборки.

ТЕХНИЧЕСКИЕ ХАРАКТЕРИСТИКИ

Электрическая мясорубка ZMG-010

Максимальная мощность:	2300Вт
Номинальная мощность:	700Вт
Напряжение:	220-240В, 50/60Гц
Производительность:	2.5кг/мин.
Функция реверс:	есть
Встроенный отсек для хранения насадок:	да
Соединение шнека с двигателем:	металлическое
Материал ножа:	нержавеющая сталь
2 решетки из нержавеющей стали, отверстия:	5 и 8мм
Материал лотка:	металл
Шнековый блок увеличенного диаметра:	60мм
Насадки для сосисок и кеббе:	да
Тип двигателя:	АС, усиленный
Материал корпуса:	пищевой ABS – пластик
Габаритные размеры:	30 x 27 x 24см
Вес (нетто/брутто):	3,61 кг/4,23 кг
Длина сетевого шнура:	0.8м
Цвет:	Черный

ПРИМЕЧАНИЕ

В порядке дальнейшего улучшения качества продукции, производитель имеет право вносить изменения в дизайн и конструкцию прибора, которые могут быть не отражены в настоящем руководстве по эксплуатации.

Zigmund & Shtain



УТИЛИЗАЦИЯ

Прибор собран из современных и безопасных материалов. По окончании срока службы, во избежание возможного причинения вреда жизни, здоровью потребителя, его имуществу или окружающей среде, прибор должен быть утилизирован отдельно от бытовых отходов в соответствии с правилами по утилизации отходов в вашем регионе.

Товар сертифицирован в соответствии с законодательством РФ.

Импортер: ООО "ЭЛЕКОМ"
Адрес: 119530, РФ, г. Москва
Очаковское шоссе, д. 36, пом. 8
Email: elekom_ooo@mail.ru
Изготовитель: Zigmund & Shtain GmbH
Zobeltitzstr. 94
13403 Berlin, Germany
Зигмунд энд Штайн ГмбХ
Зобелтиц штрассе, 94
13403 Берлин, Германия
Произведено в КНР

Дата изготовления, в формате месяц / год, указана на шильдике на корпусе прибора.



Zigmund & Shtain
техника со вкусом