

GARLYN

Мясорубка MG-3000



РУКОВОДСТВО
ПОЛЬЗОВАТЕЛЯ



Перед тем, как использовать данное устройство, внимательно ознакомьтесь с руководством пользователя и сохраните его в качестве справочного материала. Правильное обращение с устройством – залог долгого срока службы.

СОДЕРЖАНИЕ

Меры предосторожности.....	2
Описание устройства.....	4
Использование.....	5
Очистка и уход.....	8
Хранение и транспортировка.....	10
Устранение неисправностей.....	11
Технические характеристики.....	12
Комплектация.....	13

МЕРЫ ПРЕДОСТОРОЖНОСТИ

1. Отключайте устройство от сети, перед тем как устанавливаете или снимаете насадки.
2. Во время переноски устройства, держите его обеими руками. Не держитесь только за основание или за верхнюю часть.
3. Не устанавливайте нож или режущую пластину, когда используете насадку для кеббе.
4. Не проталкивайте продукты внутрь загрузочного желоба руками, используйте толкатель.
5. Не используйте твердые продукты, такие как кости, орехи и т.д.
6. Не используйте имбирь и другие продукты с твердым волокном.
7. Продолжительность сеанса непрерывной работы не должна превышать 5 минут.
8. Нельзя использовать функцию реверса одновременно с работой устройства. Необходимо приостановить работу, подождать как минимум одну минуту и только затем включать реверс. В противном случае может возникнуть посторонний шум, вибрация или электрическая искра, что может привести к поломкам устройства.
9. После использования устройства часть продуктов может оставаться на насадках.
10. Не прикладывайте избыточных усилий при проталкивании продуктов во избежание блокировки работы устройства.
11. Не включайте устройство, если сработал автоматический стопор.
12. Перед использованием тщательно очистите все элементы конструкции устройства, контактирующие с продуктами питания.
13. Всегда отключайте устройство от сети питания после использования, а также во время его очистки или перемещения.
14. Устройство не предназначено для использования лицами (включая детей) с пониженными физическими, психическими или интеллектуальными возможностями, или при отсутствии у них необходимого опыта или знаний, если они не находятся под контролем или не проинструктированы об использовании данного устройства лицом, ответственным за их безопасность.

15. Перед подключением устройства к сети питания проверьте, совпадает ли ее рабочее напряжение с номинальным напряжением питания устройства (см. тех. характеристики).

16. Не используйте устройство с поврежденным кабелем питания или штепселем. Не включайте устройство, если его корпус или механизм поврежден в результате падения или по какой-либо другой причине.

17. Не протягивайте кабель электропитания в дверных проемах и других проходных местах, а также вблизи источников тепла. Следите за тем, чтобы кабель питания не перекручивался и не перегибался, не соприкасался с острыми предметами и углами мебели.

18. Не эксплуатируйте устройство на открытом воздухе: попадание влаги или посторонних предметов внутрь корпуса может привести к серьезным повреждениям устройства.

19. Запрещается погружать корпус устройства в воду или помещать его под струю воды или другой жидкости.

20. Избегайте контакта с подвижными элементами устройства в процессе его использования.

21. Кабель питания не должен соприкасаться с горячими поверхностями.

22. Руководство пользователя содержит всю необходимую информацию о способах очистки (в том числе элементов конструкции, соприкасающихся с продуктами питания), а также информацию о правильном использовании всех комплектующих и съемных блоков.

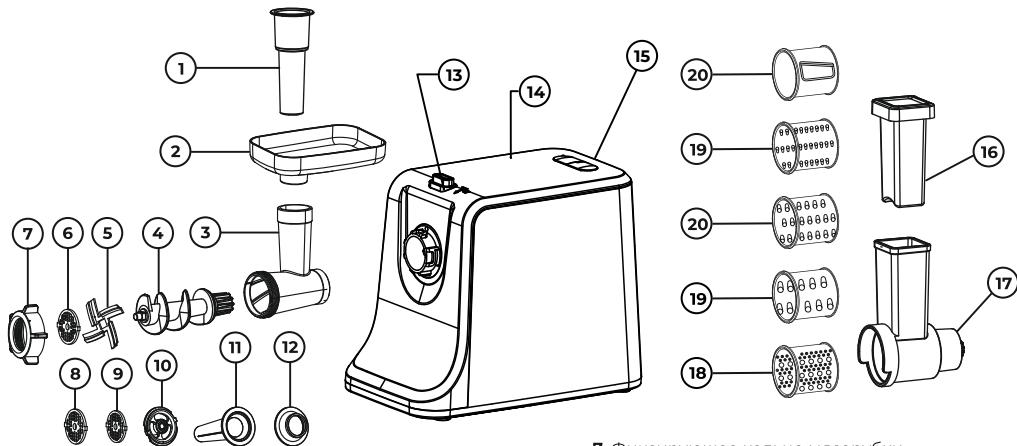
23. Выключите устройство и отсоедините его от сети электропитания, прежде чем переустанавливать насадки и сменные блоки. Не прикасайтесь к подвижным элементам конструкции, предварительно не отключив устройство от сети.

24. Ремонт данного устройства должен осуществляться исключительно квалифицированными специалистами.

25. В результате осуществления ремонтных работ неквалифицированными специалистами возможно повреждение устройства, влекущее опасность для пользователя.

26. Устройство предназначено только для домашнего использования. Использование в коммерческих и производственных зонах не предусмотрено.

ОПИСАНИЕ УСТРОЙСТВА



- 1. Толкатель для мясорубки
- 2. Загрузочный лоток
- 3. Блок мясорубки
- 4. Шнек мясорубки
- 5. Нож мясорубки
- 6, 8, 9. Диски для приготовления фарша с отверстиями разного диаметра
- 7. Фиксирующее кольцо мясорубки
- 10. Основание насадки для приготовления кеббе
- 11. Насадка для приготовления колбас
- 12. Насадка для приготовления кеббес

- 13. Кнопка отсоединения насадок
- 14. Моторный блок
- 15. Переключатель ВКЛ./Реверс
- 16-22. Блок овощерезки с насадками

ИСПОЛЬЗОВАНИЕ

ПЕРЕД НАЧАЛОМ ИСПОЛЬЗОВАНИЯ

- Убедитесь, что напряжение, указанное на информационном стикере, совпадает с напряжением в вашем доме.
- Очистите тщательно все элементы конструкции устройства, контактирующие с продуктами питания.

СБОРКА

- Вставьте блок мясорубки в крепление и поверните его против часовой стрелки (рис. 1-2).

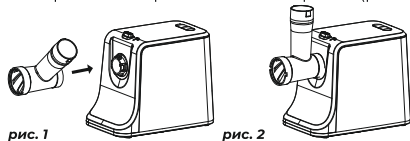


рис. 1

рис. 2

Установите шнек продолговатой стороной в блок мясорубки, прокрутите его для фиксации. Установите нож мясорубки на наконечник лезвиями наружу (рис. 4). При неправильной установке мясо не будет измельчаться.

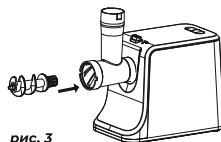


рис. 3

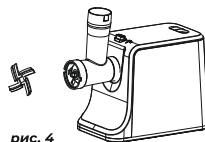


рис. 4

- Установите диск для приготовления фарша креплениями в пазы (рис. 5).
- Придерживая одним пальцем наконечник шнека с ножами, закрутите фиксирующее кольцо (рис. 6).

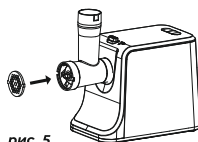


рис. 5




рис. 6

- Установите загрузочный лоток в крепление на блоке мясорубки (рис. 7).
- Расположите устройство на удобном месте. Отверстия для вентиляции двигателя не должны быть перекрыты.




рис. 7

ОБРАБОТКА МЯСА

- Нарезьте продукт на кусочки (рекомендуется мясо без костей и жира, примерный размер: 20 мм x 20 мм x 60 мм).
- Вставьте вилку в розетку и включите устройство нажатием кнопки «».
- Положите продукт в горловину, проталкивайте исключительно толкателем.
- После использования отключите питание устройства и отключите его от сети.

РЕВЕРС

- Если в устройстве застряли продукты, отключите его, дождитесь полной остановки и нажмите кнопку «».
- Нож будет крутиться в обратную сторону и блок освободится.
- Если это не помогает, отключите устройство от сети, разберите его, извлеките остатки продуктов и промойте элементы конструкции.



ВНИМАНИЕ! Будьте осторожны при установке и снятии ножей.

ПРИГОТОВЛЕНИЕ КЕББЕ

- Разберите блок мясорубки, следуя пунктам 3-5 в обратном порядке (см. раздел «Сборка», стр. 5).
- Установите насадки для приготовления кеббе № 10 и № 12 на шнековый штырь, выступы должны попасть в пазы.

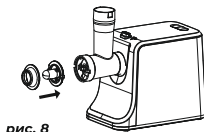


рис. 8

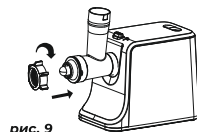


рис. 9

- Закрутите фиксирующее кольцо. Не перетягивайте его.
- Сформируйте заготовки для кеббе цилиндрической формы.
- Наполните заготовки начинкой.

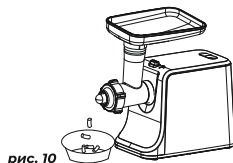


рис. 10

ПРИГОТОВЛЕНИЕ КОЛБАС

Перед началом приготовления установите насадку для приготовления колбас, как показано ниже.

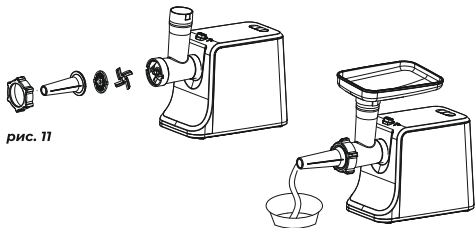


рис. 11

ПРИГОТОВЛЕНИЕ САЛАТА

- Установите блок овощерезки.
- Установите необходимую насадку.
- Нарезьте овощи на кусочки размером примерно 5x5 см, если они не помещаются в загрузочное отверстие.

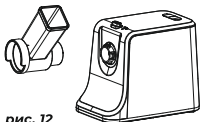


рис. 12

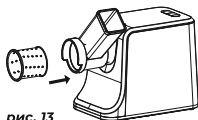


рис. 13



ПРИМЕЧАНИЕ. Для измельчения в мясорубке нельзя использовать кости, шкуру, замороженное или крупно нарезанное мясо. Использование подобных ингредиентов сокращает срок службы устройства и может привести к поломке.

ВНИМАНИЕ! Максимальная продолжительность непрерывной работы устройства составляет 5 минут. Между циклами использования прибора необходимо делать перерывы продолжительностью не менее 15 минут.

При использовании блока овощерезки не рекомендуется запускать прибор в режиме «Реверс», так как это может привести к некорректной работе устройства.

ОЧИСТКА И УХОД

РАЗБОРКА

- Отключите устройство от сети и дайте ему полностью остыть.
- Разберите устройство, следуя пунктам 1-6 в обратном порядке (см. раздел «Сборка», стр. 5).

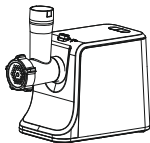


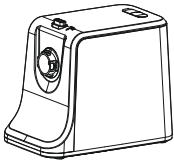
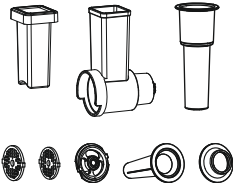
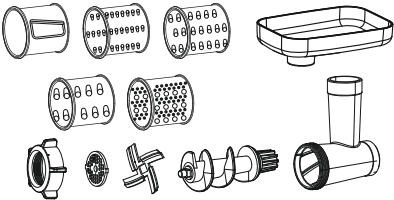







рис. 14

ОЧИСТКА

- Извлеките остатки продуктов из мясорубки.
- Протирайте все насадки влажной тканью.
- Очищайте все элементы конструкции устройства только в разобранном виде.
- Очищайте устройство сразу после использования, в особенности элементы конструкции, контактирующие с продуктами питания.
- Корпус прибора запрещено погружать в воду.
- Аккуратно протрите все части корпуса влажной тканью.
- Не применяйте агрессивные и абразивные чистящие средства, а также органические растворители. Хлоросодержащие отбеливающие чистящие средства могут повредить или изменить покрытие устройства.



ВНИМАНИЕ! Все насадки и съемные детали устройства следует промывать сразу после использования.



ВНИМАНИЕ! Запрещается мыть детали устройства в посудомоечной машине.

ХРАНЕНИЕ И ТРАНСПОРТИРОВКА

- Перед хранением и транспортировкой прибора необходимо тщательно очистить все съемные детали и сам корпус, а также хорошо их просушить.
- Хранение прибора допускается в сухом и хорошо вентилируемом помещении, вдали от источников огня, нагревательных приборов и прямых солнечных лучей.
- При осуществлении транспортировки и хранения устройства запрещается подвергать его механическим воздействиям извне, так как они могут привести к повреждению устройства, нарушению его конструкции или повреждению внешней упаковки.
- При хранении и транспортировке не допускается попадание воды и иных жидкостей на упаковку прибора или внутрь упаковки.

УСТРАНЕНИЕ НЕИСПРАВНОСТЕЙ

ПРОБЛЕМА	ПРИЧИНА	СПОСОБ РЕШЕНИЯ
<p>Устройство не включается после подключения к сети.</p>	<p>Шнур питания неправильно вставлен в розетку или в розетке нет напряжения.</p>	<ol style="list-style-type: none"> 1. Заново подключите шнур питания в розетку. 2. Подключите устройство к другому источнику питания. 3. Обратитесь в авторизованный сервисный центр или службу технической поддержки.
<p>Посторонний запах в первое время работы устройства.</p>	<p>Это нормальное явление.</p>	<p>Посторонний запах уйдет спустя некоторое время эксплуатации. Если этого не происходит, обратитесь в авторизованный сервисный центр или службу технической поддержки.</p>
<p>Устройство внезапно прекращает работу. ПРИМЕЧАНИЕ. Устройство оборудовано системой автоматического отключения в случае перегрева или перегрузки.</p>	<ol style="list-style-type: none"> 1. Слишком маленькое напряжение. 2. Было помещено слишком много продукта. 3. Устройство работает слишком долго. 	<ol style="list-style-type: none"> 1. Проверьте напряжение. 2. Отключите устройство от сети, разберите насадку и выньте избыток продуктов. 3. Сработала защита от перегрева и перегрузки, необходимо отсоединить устройство от сети питания и дать ему остыть в течение 20-30 минут прежде, чем вновь использовать.
<p>Посторонний шум во время работы.</p>	<ol style="list-style-type: none"> 1. Неправильно установлены комплектующие. 2. Двигатель поврежден. 	<ol style="list-style-type: none"> 1. Отключите питание и пересоберите комплектующие. 2. Обратитесь в авторизованный сервисный центр или службу технической поддержки за диагностикой.

ТЕХНИЧЕСКИЕ ХАРАКТЕРИСТИКИ

Тип товара: Мясорубка
 Товарный знак: Garlyn
 Модель: MG-3000
 Номинальная мощность: 800 Вт
 Максимальная мощность двигателя: 2200 Вт
 Напряжение: 220-240 В, 50 Гц
 Тип двигателя: АС (переменного тока)
 Защита от поражения электротоком: класс II
 Производительность: до 5 кг/2 мин
 Реверс: есть
 Защита от перегрева: есть
 Защита от перегрузки: есть
 Количество дисков: 3 (3мм/5мм/8мм)
 Материал корпуса: пластик/металл
 Материал ножа: нержавеющая сталь
 Материал дисков: нержавеющая сталь
 Прорезиненные ножки: есть
 Максимальная высота посуды: 12 см
 Материал загрузочного лотка: металл
 Длина шнура: 1,5 м
 Габариты: 330*172*303 мм
 Вес: 5,5 кг
 Срок службы: 3 года
 Гарантийный срок: 12 месяцев с даты продажи изделия
 Дату изготовления Вы можете найти на корпусе устройства.

Условия утилизации: в соответствии с экологическими требованиями.



Внимание! После окончания срока службы не выбрасывайте прибор вместе с бытовыми отходами. Передайте его в специализированный пункт для дальнейшей утилизации. Этим Вы поможете защитить окружающую среду. Отходы, образующиеся при утилизации изделий, подлежат обязательному сбору с последующей утилизацией в установленном порядке и в соответствии с действующими требованиями и нормами отраслевой нормативной документации, в том числе в соответствии с СанПиН 2.1.7.1322-03 «Гигиенические требования к размещению и обезвреживанию отходов производства и потребления».



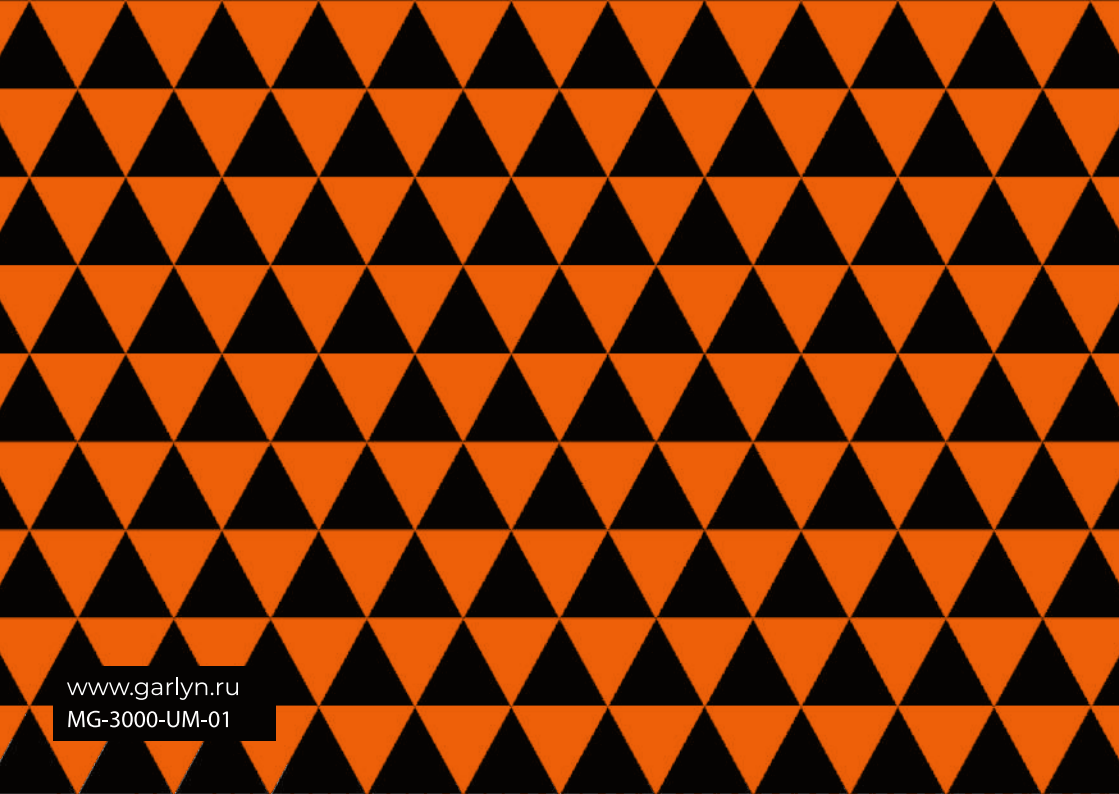
Данный товар является сложнотехническим устройством



Товар сертифицирован в соответствии с Федеральным законом «О техническом регулировании» и соответствует требованиям Технического регламента Таможенного союза ТР ТС 004/2011 «О безопасности низковольтного оборудования», Технического регламента Таможенного союза ТР ТС 020/2011 "Электромагнитная совместимость технических средств", Технического регламента Евразийского экономического союза "Об ограничении применения опасных веществ в изделиях электротехники и радиоэлектроники" ТР ЕАЭС 037/2016.

КОМПЛЕКТАЦИЯ

Моторный блок мясорубки:	1 шт.
Насадка мясорубка:	1 шт.
Диски для приготовления фарша:	3 шт.
Толкатель для мясорубки:	1 шт.
Насадка для приготовления колбас:	1 шт.
Насадка для приготовления кеббе:	1 шт.
Блок овощерезки:	1 шт.
Насадка мелкая терка:	1 шт.
Насадка средняя терка:	1 шт.
Насадка крупная терка:	1 шт.
Насадка шинковка:	1 шт.
Насадка для драников:	1 шт.
Толкатель для овощерезки:	1 шт.
Инструкция по эксплуатации	1 шт.
Гарантийный талон	1 шт.

The background of the entire image is a repeating geometric pattern of triangles. The triangles are arranged in a grid where each row consists of alternating upward-pointing and downward-pointing triangles. The colors alternate between orange and black in a checkerboard fashion across the grid.

www.garlyn.ru
MG-3000-UM-01