

# REDMOND

Мясорубка RMG-1223

Руководство по эксплуатации



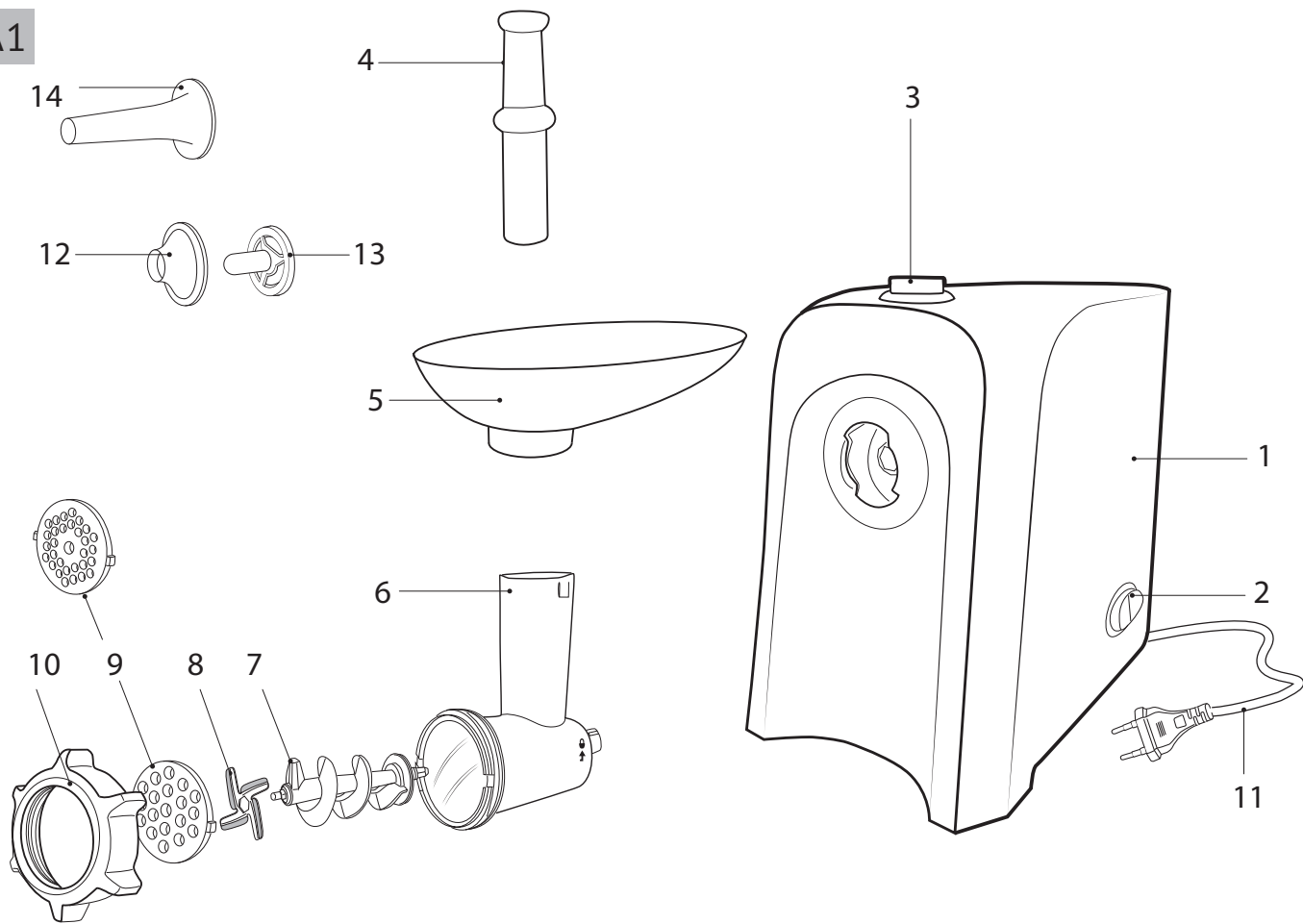
Если вы не получили требуемое качество обслуживания в сервисе, обращайтесь в головной сервисный центр по контактным данным, указанным в условиях гарантийного обслуживания

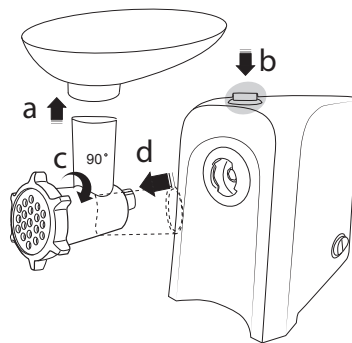
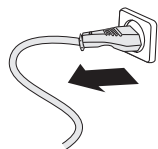
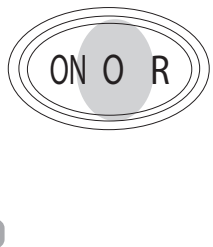
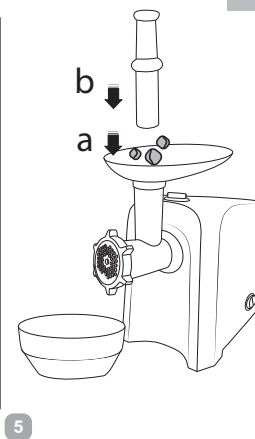
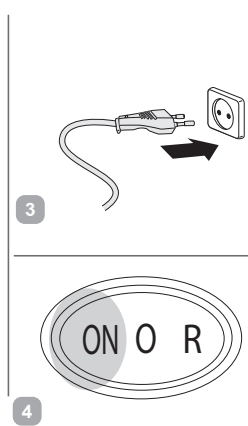
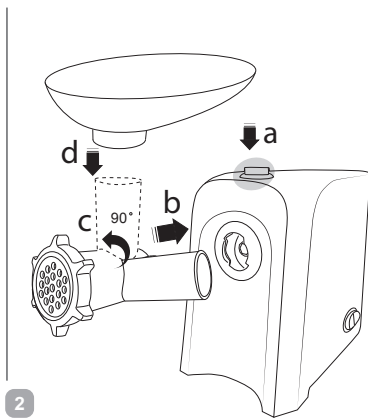
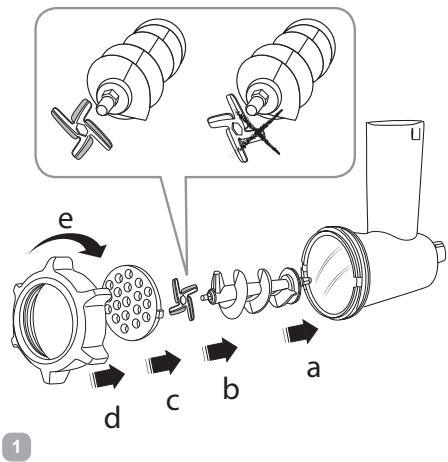
RUS	9
UKR	13
KAZ	16

## СОДЕРЖАНИЕ

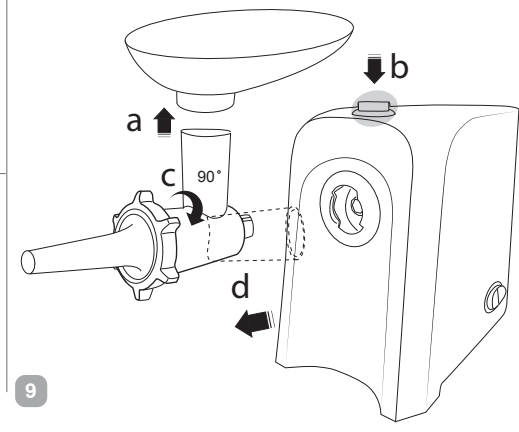
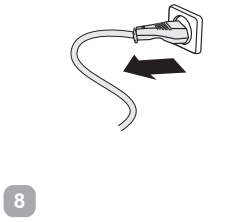
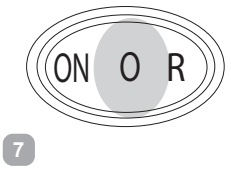
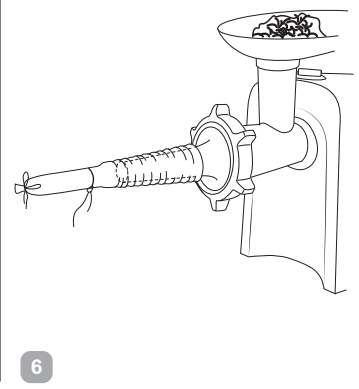
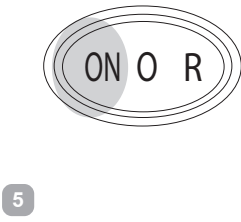
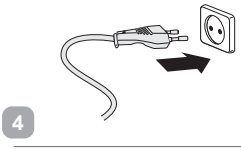
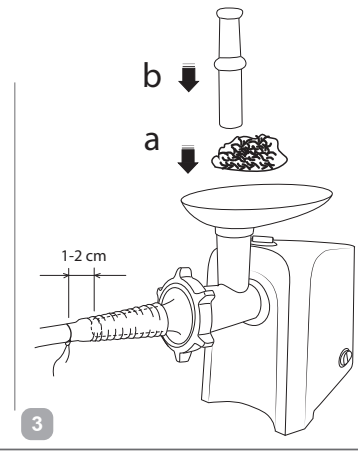
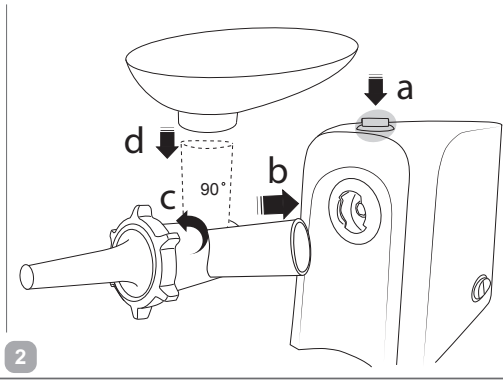
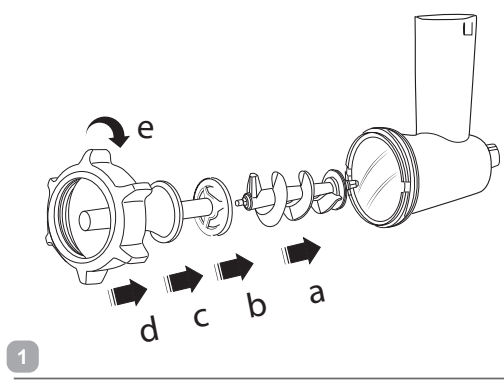
МЕРЫ БЕЗОПАСНОСТИ.....	9
Технические характеристики .....	10
Комплектация .....	10
Устройство мясорубки.....	10
I. ПЕРЕД НАЧАЛОМ ИСПОЛЬЗОВАНИЯ .....	11
II. ЭКСПЛУАТАЦИЯ МЯСОРУБКИ.....	11
Использование функции реверса.....	11
Система защиты от перегрева .....	11
III. УХОД ЗА ПРИБОРОМ.....	11
Хранение и транспортировка .....	12
IV. ПЕРЕД ОБРАЩЕНИЕМ В СЕРВИС-ЦЕНТР.....	12
V. ГАРАНТИЙНЫЕ ОБЯЗАТЕЛЬСТВА.....	12

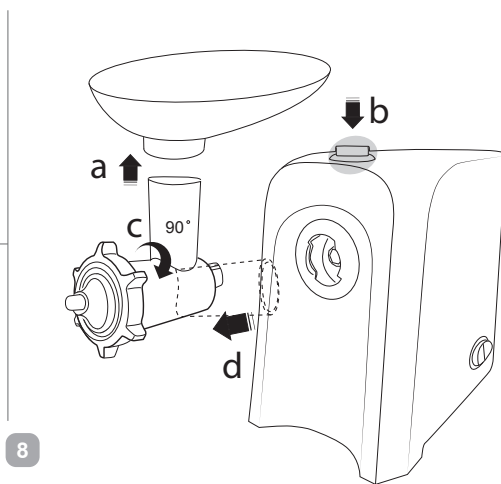
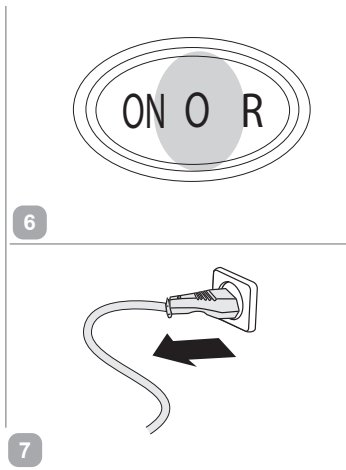
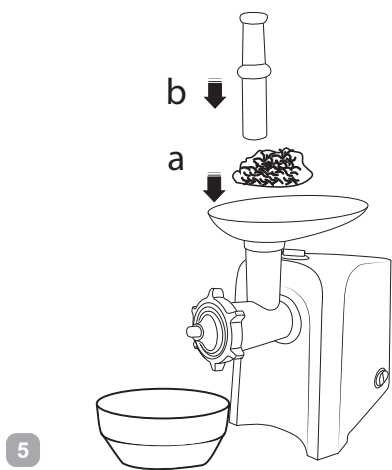
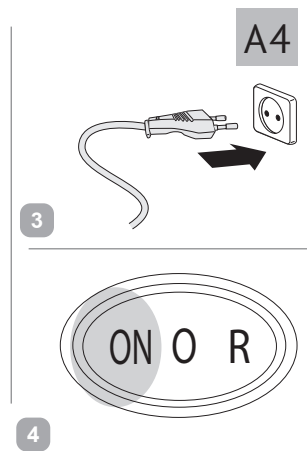
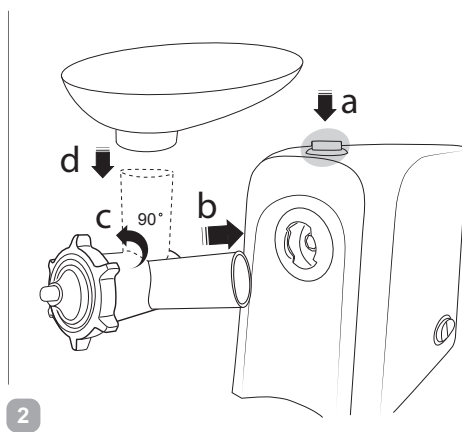
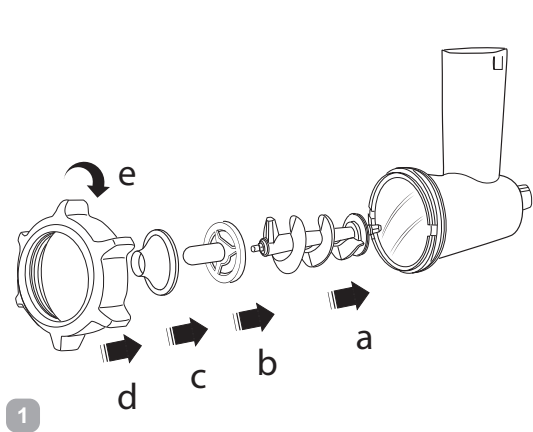
A1



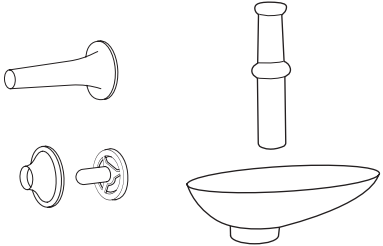



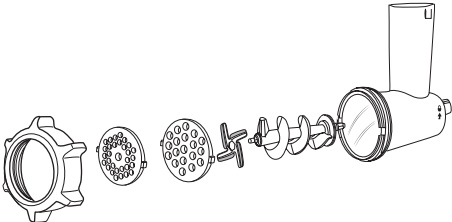


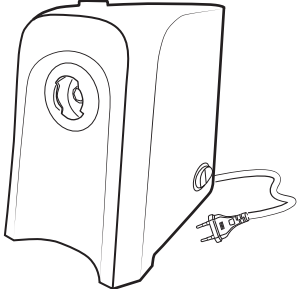



A3





A5



## УВАЖАЕМЫЙ ПОКУПАТЕЛЬ!

Благодарим вас за то, что отдали предпочтение бытовой технике REDMOND.


REDMOND – это качество, надежность и неизменно внимательное отношение к потребностям клиентов. Надеемся, что вам понравится продукция компании и вы также будете выбирать наши изделия в будущем.

Мясорубка REDMOND RMG-1223 – современный многофункциональный прибор для обработки пищи в домашних условиях.

*Хотите узнать больше? Посетите наш сайт [www.redmond.company](http://www.redmond.company).*

Здесь вы найдете самую актуальную информацию о предлагаемой технике и ожидаемых новинках, сможете получить консультацию онлайн, а также заказать продукцию REDMOND и оригинальные аксессуары к ней в нашем интернет-магазине.

**Служба поддержки пользователей REDMOND в России: 8-800-200-77-21 (звонок по России бесплатный).**

 *Прежде чем использовать данное устройство, внимательно прочитайте руководство по эксплуатации и сохраните в качестве справочника. Правильное использование прибора значительно продлит срок его службы.*

**Меры безопасности и инструкции, содержащиеся в данном руководстве, не охватывают все возможные ситуации, которые могут возникнуть в процессе эксплуатации прибора. При работе с устройством пользователь должен руководствоваться здравым смыслом, быть осторожным и внимательным.**

## МЕРЫ БЕЗОПАСНОСТИ

- Производитель не несет ответственности за повреждения, вызванные несоблюдением требований по технике безопасности и правил эксплуатации изделия.
- Данный электроприбор представляет собой многофункциональное устройство для приготовления пищи в бытовых условиях и может применяться в квартирах, загородных домах, гостиничных номерах, бытовых помещениях магазинов, офисов или в других подобных условиях непромышленной эксплуатации. Промышленное или любое другое нецелевое использование устройства будет считаться нарушением условий надлежащей эксплуатации изделия. В этом случае производитель не несет ответственности за возможные последствия.

- Перед подключением устройства к электросети проверьте, совпадает ли ее напряжение с номинальным напряжением питания прибора (см. технические характеристики или заводскую табличку изделия).
- Используйте удлинитель, рассчитанный на потребляемую мощность прибора, – несоответствие параметров может привести к короткому замыканию или возгоранию кабеля.
- Выключайте прибор из розетки после использования, а также во время его очистки или перемещения. Извлекайте электрошнур сухими руками, удерживая его за штепсель, а не за провод.
- Не протягивайте шнур электропитания в дверных проемах или вблизи источников тепла. Следите за тем, чтобы электрошнур не перекручивался и не перегибался, не соприкасался с острыми предметами, углами и кромками мебели.

**STOP** *ПОМНИТЕ: случайное повреждение кабеля электропитания может привести к неполадкам, которые не соответствуют условиям гарантии, а также к поражению электротоком. При повреждении шнура питания его замену, во избежание опасности, должен производить изготовитель, сервисная служба или аналогичный квалифицированный персонал.*

- Не устанавливайте прибор на мягкую поверхность, не накрывайте его во время работы – это может привести к перегреву и поломке устройства.
- Запрещена эксплуатация прибора на открытом воздухе – попадание влаги или посторонних предметов внутрь корпуса устройства может привести к его серьезным повреждениям.

**STOP** *ВНИМАНИЕ! Не касайтесь вращающихся частей прибора! Дождитесь, пока вращение полностью прекратится. Не опускайте посторонние предметы в отверстие для подачи продуктов. Будьте аккуратны при использовании.*

- Не проталкивайте продукты в загрузочное отверстие руками или посторонними предметами во избежание травм или поломки прибора. Используйте для этого толкатель, входящий в комплект.
- Перед очисткой прибора убедитесь, что он отключен от электросети. Строго следуйте инструкциям по очистке прибора.

**STOP** *ЗАПРЕЩАЕТСЯ погружать корпус прибора в воду или помещать его под струю воды!*

- Прибор не предназначен для использования лицами (включая детей) с пониженными физическими, психическими или умственными способностями или при отсутствии у них опыта или знаний, если они не находятся под контролем или не проинструктированы об использовании данного прибора лицом, ответственным за их безопасность. Дети должны находиться под присмотром для недопущения игры с прибором.
- Запрещены самостоятельный ремонт прибора или внесение изменений в его конструкцию. Ремонт прибора должен производиться исключительно специалистом авторизованного сервис-центра. Непрофессионально выполненная работа может привести к поломке прибора, травмам и повреждению имущества.

**STOP** *ВНИМАНИЕ! Запрещено использование прибора при любых неисправностях.*

### Технические характеристики

Модель.....	RMG-1223
Напряжение.....	220-240 В, 50 Гц
Номинальная мощность.....	300 Вт
Максимальная мощность.....	1000 Вт
Защита от поражения электротоком.....	класс II
Скорость вращения шнека.....	240 об/мин ± 10%
Производительность.....	до 1,5 кг/мин
Функция реверса.....	есть
Защита от перегрева.....	есть
Количество перфорированных дисков для приготовления фарша.....	2
Насадка для приготовления колбасок.....	есть
Насадка для приготовления кеббе.....	есть
Механический фиксатор блока мясорубки.....	есть
Габаритные размеры (моторный блок).....	435 x 290 x 135 мм
Вес нетто (в полной комплектации).....	2,2 кг ± 3%
Длина электрошнура.....	0,8 м

### Комплектация

Моторный блок.....	1 шт.
Шнек мясорубки.....	1 шт.
Нож мясорубки.....	1 шт.
Блок мясорубки.....	1 шт.
Загрузочный лоток.....	1 шт.
Фиксирующее кольцо.....	1 шт.
Перфорированные диски для различных видов фарша.....	2 шт.
Толкатель мясорубки.....	1 шт.
Основание насадки для кеббе.....	1 шт.
Формирующая насадка для кеббе.....	1 шт.
Формирующая насадка для колбасок.....	1 шт.
Руководство по эксплуатации.....	1 шт.
Сервисная книжка.....	1 шт.

Производитель имеет право на внесение изменений в дизайн, комплектацию, а также в технические характеристики изделия в ходе совершенствования своей продукции без дополнительного уведомления об этих изменениях.


### Устройство прибора (схема А1, стр. 4)

1. Моторный блок
2. Переключатель режимов работы ON/O/R
3. Кнопка отсоединения блока мясорубки
4. Толкатель мясорубки
5. Загрузочный лоток

6. Блок мясорубки
7. Шнек мясорубки
8. Нож мясорубки
9. Перфорированные диски для различных видов фарша
10. Фиксирующее кольцо мясорубки
11. Шнур электропитания
12. Формирующая насадка для кеббе
13. Основание насадки для кеббе
14. Формирующая насадка для колбасок

## I. ПЕРЕД НАЧАЛОМ ИСПОЛЬЗОВАНИЯ

Аккуратно достаньте изделие и его комплектующие из коробки. Удалите все упаковочные материалы и рекламные наклейки.

 **Обязательно сохраните на месте предупреждающие наклейки, наклейки-указатели (при наличии) и табличку с серийным номером изделия на его корпусе!**


*После транспортировки или хранения при низких температурах необходимо выдержать прибор при комнатной температуре не менее 2 часов перед включением.*

Протрите моторный блок устройства влажной тканью. Промойте все съемные части, строго следуя указаниям раздела «Уход за прибором». Перед сборкой прибора все съемные части должны полностью высохнуть при комнатной температуре. Перед приготовлением убедитесь в том, что внешние и видимые внутренние части мясорубки не имеют повреждений, сколов и других дефектов.

## II. ЭКСПЛУАТАЦИЯ МЯСОРУБКИ

Порядок сборки и использования прибора с различными насадками см. на соответствующих схемах:

- приготовление фарша – схема **A2** (стр. 5);
- приготовление колбасок – схема **A3** (стр. 6);
- приготовление кеббе – схема **A4** (стр. 7).

 **ВНИМАНИЕ!** При сборке устанавливайте нож режущими кромками наружу. Неправильная установка ножа может привести к поломке прибора.

*Не загружайте в мясорубку кости, шкуру, замороженное или крупно нарезанное мясо. Это сокращает срок службы прибора и может привести к поломке.*

**ВНИМАНИЕ!** Время непрерывной работы прибора не должно превышать 5 минут. Перерыв в работе должен составлять не менее 15 минут.

Для приготовления колбасок замочите оболочку колбасы в теплой воде на 20 минут, полностью наденьте ее на конус насадки и завяжите свободный конец на расстоянии 1-2

см от выходного отверстия. Снимайте оболочку с насадки по мере ее наполнения фаршем. Когда колбаска достигнет желаемой длины, выключите прибор и перевяжите оболочку у выходного отверстия насадки.

Для приготовления кеббе подготовьте фарш для внешней оболочки и начинку. Защипните конец выходящей из отверстия насадки полую колбаску. Когда колбаска достигнет желаемой длины, выключите прибор и обрежьте колбаску возле самой насадки. Наполните колбаску подготовленной начинкой и защипните ее.

### Использование функции реверса

Используйте функцию реверса, если в блоке мясорубки скапливается жидкость и плотная масса продуктов на выходе препятствует ее стоку из прибора.


Если мясорубка работает, остановите вращение до полной остановки шнека, переведя переключатель режимов работы ON/O/R в положение 0. Затем нажмите и удерживайте переключатель в положении R. Шнек начнет вращаться в обратную сторону, перемещая продукты в сторону загрузочного отверстия. Через 10-15 секунд переведите переключатель в положение ON для продолжения работы.

### Система защиты от перегрева


Прибор оснащен защитной системой, предохраняющей двигатель от перегрева. Срабатывание автоматического отключения сигнализирует о превышении рекомендуемого времени работы. Если двигатель прибора неожиданно остановился, переведите переключатель режимов работы ON/O/R в положение 0, отсоедините прибор от электросети и дайте ему остыть в течение 30 минут. Очистите загрузочную часть от остатков продуктов и снова подключите прибор к электросети. Прибор будет готов к работе.

## III. УХОД ЗА ПРИБОРОМ

Рекомендуемые способы очистки различных деталей прибора см. в таблице **A5** (стр. 8). Очищайте все насадки и детали мясорубки сразу после использования.

 **ВНИМАНИЕ!** Перед разборкой и очисткой переведите переключатель режимов работы ON/O/R в положение 0 и отключите его от электросети.

Моторный блок протирайте влажной тканью. Очищайте насадки и другие детали мясорубки мягкими неабразивными моющими средствами.

 **Будьте осторожны при очистке ножа!**  
**ЗАПРЕЩАЕТСЯ** помещать моторный блок прибора под струю воды или погружать его в воду.

**ЗАПРЕЩАЕТСЯ** использование при очистке прибора грубых салфеток или губок, абразивных паст. Также недопустимо использование любых химически агрессивных или других веществ, не рекомендованных к применению для предметов, контактирующих с пищей.

Не очищайте металлические детали прибора в посудомоечной машине, поскольку моющие средства могут вызвать потемнение их поверхности. Максимальная температура при очистке неметаллических деталей в посудомоечной машине не должна превышать 60°C.

Перед повторной эксплуатацией детали прибора должны полностью высохнуть при комнатной температуре и естественной вентиляции воздуха.

### Хранение и транспортировка

Перед хранением и повторной эксплуатацией очистите и полностью просушите все части прибора. Храните прибор в сухом вентилируемом месте вдали от нагревательных приборов и попадания прямых солнечных лучей.

При транспортировке и хранении запрещается подвергать прибор механическим воздействиям, которые могут привести к повреждению прибора и/или нарушению целостности упаковки. Необходимо беречь упаковку прибора от попадания воды и других жидкостей.

## IV. ПЕРЕД ОБРАЩЕНИЕМ В СЕРВИС-ЦЕНТР

Неисправность	Возможные причины	Способ устранения
Прибор не включается	Прибор не подключен к электросети	Подключите прибор к электросети
	Неисправна электрическая розетка	Включите прибор в исправную розетку
Двигатель работает, но шнек прекратил вращаться	Сработала защита от перегрева	Следуйте указаниям раздела «Система защиты от перегрева»
Во время работы прибора появился посторонний запах	Прибор перегревается во время работы	Сократите время непрерывной работы, увеличьте интервалы между включениями
	На некоторые части прибора нанесено защитное покрытие	Запах исчезнет после нескольких включений

**i** В случае если неисправность устранить не удалось, обратитесь в авторизованный сервисный центр.

## V. ГАРАНТИЙНЫЕ ОБЯЗАТЕЛЬСТВА

На данное изделие предоставляется гарантия сроком на 12 месяцев с момента приобретения. В течение гарантийного периода изготовитель обязуется устранить путем ремонта, замены деталей или замены всего изделия любые заводские дефекты, вызванные недостаточным качеством материалов или сборки. Гарантия вступает в силу только в том случае, если дата покупки подтверждена печатью магазина и подписью продавца на оригинальном гарантийном талоне. Настоящая гарантия признается лишь в том случае, если изделие применялось в соответствии с руководством по эксплуатации, не ремонтировалось, не разбиралось и не было повреждено в результате неправильного обращения с ним, а также сохранена полная комплектность изделия. Данная гарантия не распространяется на естественный износ изделия и расходные материалы (фильтры, лампочки, антипригарные покрытия, уплотнители и т. д.).

Срок службы изделия и срок действия гарантийных обязательств на него исчисляются со дня продажи или с даты изготовления изделия (в случае, если дату продажи определить невозможно).

Дату изготовления прибора можно найти в серийном номере, расположенном на идентификационной наклейке на корпусе изделия. Серийный номер состоит из 13 знаков. 6-й и 7-й знаки обозначают месяц, 8-й — год выпуска устройства.

0	0	0	0	0	1	1	2	3	3	3	3	3
---	---	---	---	---	---	---	---	---	---	---	---	---


1 – месяц производства (01 – январь, 02 – февраль ... 12 – декабрь)

2 – год производства (1 – 2011 г., 2 – 2012 г. ... 0 – 2020 г.)

3 – серийный номер модели

Установленный производителем срок службы прибора составляет 3 года со дня его приобретения при условии, что эксплуатация изделия производится в соответствии с данным руководством и применимыми техническими стандартами.


*Утилизацию упаковки, руководства пользователя, а также самого прибора необходимо производить в соответствии с местной программой по переработке отходов. Проявите заботу об окружающей среде: не выбрасывайте такие изделия вместе с обычным бытовым мусором.*

 *Перш ніж використовувати даний виріб, уважно прочитайте посібник з його експлуатації і збережіть як довідник. Правильне використання приладу значно продовжить термін його служби.*

**Заходи безпеки та інструкції, що містяться в цьому посібнику, не охоплюють всі можливі ситуації, які можуть виникнути в процесі експлуатації приладу. Під час використання пристрою користувач повинен керуватися здоровим глуздом, бути обережним і уважним.**


## МІРИ БЕЗПЕКИ

- Виробник не несе відповідальності за ушкодження, викликані недотриманням вимог техніки безпеки і правил експлуатації виробу.
- Даний електроприлад являє собою багатofункціональний пристрій для приготування їжі в побутових умовах і може застосовуватися в квартирах, заміських будинках, готельних номерах, побутових приміщеннях магазинів, офісів або в інших подібних умовах непромислової експлуатації. Промислове або будь-яке інше нецільове використання пристрою буде вважатися порушенням умов належної експлуатації виробу. У цьому випадку виробник не несе відповідальності за можливі наслідки.
- Перед включенням пристрою до електромережі перевірте, чи збігається її напруга з номінальною напругою живлення приладу (див. технічні характеристики або заводську табличку виробу).
- Використовуйте подовжувача, розрахований на споживану потужність приладу, – невідповідність параметрів може привести до короткого замикання або загоряння кабелю.
- Виключайте прилад з розетки після використання, а також під час його чищення або переміщення. Витягайте електрошнур сухими руками, утримуючи його за вилку, а не за провід.
- Не протягайте шнур електроживлення в дверних прорізах або поблизу джерел тепла. Стежте за тим, щоб електрошнур не перекинувся і не перегинався, не стикався з гострими предметами, кутами і крайками меблів.


 **ПАМ'ЯТАЙТЕ:** випадкове ушкодження кабелю електроживлення може привести до неполадок, що не відповідають умовам гарантії, а

*також до ураження електрострумом. Ушкоджений електрокабель вимагає термінової заміни в сервіс-центрі. У разі пошкодження шнура електроживлення для уникнення небезпеки його має замінити виробник або його агент, або аналогічна кваліфікована особа.*

- Не встановлюйте прилад на м'яку поверхню, не накривайте рушником або серветкою під час роботи – це може привести до перегріву і поломки пристрою.
- Заборонено експлуатацію приладу на відкритому повітрі – попадання вологи або сторонніх предметів всередину корпусу пристрою може привести до його серйозних ушкоджень.

 **УВАГА!** *Не торкайтеся частин приладу, що обертаються! Дочекайтеся, поки обертання повністю припиняться. Не опускайте сторонні предмети в отвір для подачі продуктів. Будьте обережні під час використання.*

- Не проштовхуйте продукти в завантажувальний отвір руками або сторонніми предметами, щоб уникнути травм або поломок приладу. Використовуйте для цього штовхач, що входить до комплекту.
- Перед чищенням приладу переконайтеся, що він відключений від електромережі і цілком охолов. Суворо дотримуйтеся інструкцій з очищення приладу.

 **ЗАБОРОНЯЄТЬСЯ** *занурювати корпус приладу у воду або поміщати його під струмінь води!*

- Даний прилад не призначений для використання людьми (включаючи дітей), у яких є фізичні, нервові або психічні відхилення або брак досвіду і знань, за винятком випадків, коли за такими особами здійснюється нагляд або проводиться їхнє інструктування щодо використання даного приладу особою, що відповідає за їхню безпеку. Необхідно здійснювати нагляд за дітьми з метою недопущення їхніх ігор із приладом, його комплектуючими, а також його заводським упакуванням. Очищення й обслуговування пристрою не повинні вироблятися дітьми без догляду дорослих.

- Заборонено самостійний ремонт приладу або внесення змін у його конструкцію. Усі роботи з обслуговування і ремонту повинні виконуватися авторизованим сервіс-центром. Непрофесійно виконана робота може привести до поломки приладу, травмат і ушкодженню майна.

STOP

**УВАГА!** Заборонено використання приладу за будь-яких несправностей.

### Технічні характеристики

Модель.....	RMG-1223
Напруга .....	220-240 В, 50 Гц
Номінальна потужність.....	300 Вт
Максимальна потужність.....	1000 Вт
Захист від ураження електрострумом.....	клас II
Швидкість обертання шнека.....	240 об/хв ± 10%
Продуктивність.....	до 1,5 кг/хв
Функція реверса .....	Є
Захист від перегріву.....	Є
Кількість перфорованих дисків для приготування фаршу .....	2
Насадка для приготування ковбасок .....	Є
Насадка для приготування кебе .....	Є
Механічний фіксатор блоку м'ясорубки .....	Є
Габаритні розміри (моторний блок).....	435 x 290 x 135 мм
Вага нетто (в повній комплектації) .....	2,2 кг ± 3%
Довжина електрошнура .....	0,8 м

### Комплектація

Моторний блок .....	1 шт.
Шнек м'ясорубки .....	1 шт.
Ніж м'ясорубки.....	1 шт.
Завантажувальний лоток .....	1 шт.
Блок м'ясорубки.....	1 шт.
Фіксувальне кільце .....	1 шт.
Перфоровані диски для приготування фаршу .....	2 шт.
Штовхач м'ясорубки.....	1 шт.
Основа насадки для кебе .....	1 шт.
Формувальна насадка для кебе.....	1 шт.
Формувальна насадка для ковбасок .....	1 шт.

Інструкція з експлуатації.....	1 шт.
Сервісна книжка.....	1 шт.

Виробник має право на внесення змін до дизайну, комплектації, а також до технічних характеристик виробу під час вдосконалення своєї продукції без додаткового повідомлення про ці зміни.

### Будова моделі (схема А1, стор. 4)

1. Моторний блок	8. Ніж м'ясорубки
2. Перемикач режимів роботи ON/O/R	9. Перфоровані диски для приготування фаршу
3. Кнопка від'єднання блока м'ясорубки	10. Фіксувальне кільце
4. Штовхач м'ясорубки	11. Електрошнур
5. Завантажувальний лоток	12. Формувальна насадка для кебе
6. Блок м'ясорубки	13. Основа насадки для кебе
7. Шнек м'ясорубки	14. Формувальна насадка для ковбасок

## I. ПЕРЕД ПОЧАТКОМ ВИКОРИСТАННЯ

Акуратно розпакуйте виріб, видаліть усі пакувальні матеріали та рекламні наклейки.

**!** Обов'язково збережіть на місці застережні наклейки, наклейки-показки (за наявності) і табличку з серійним номером виробу на його корпусі!

Після транспортування або зберігання за низьких температур необхідно витримати прилад за кімнатної температури не менше ніж 2 години перед увімкненням.

Протріть моторний блок пристрою вологою тканиною. Промийте всі знімні частини, чітко дотримуючись вказівок розділу «Догляд за приладом». Перед складанням приладу всі знімні частини мають повністю висохнути за кімнатної температури. Перед приготуванням переконайтеся в тому, що зовнішні й видимі внутрішні частини м'ясорубки не мають пошкоджень, сколів та інших дефектів.

## II. ЕКСПЛУАТАЦІЯ ПРИЛАДУ

Порядок збірки і використання м'ясорубки див. на відповідних схемах:

- виготовлення фаршу (схема А2, стор. 5);
- виготовлення ковбасок (схема А3, стор. 6);
- виготовлення кебе (фаршированих ковбасок) (схема А4, стор. 7).

**!** УВАГА! При зборці встановлюйте ніж ріжучими країками назовні. Неправильне встановлення ножа може спричинити поломку приладу.

УВАГА! Час безперервної роботи приладу не може перевищувати 5 хвилин. Перерва в роботі має становити не менше ніж 15 хвилин.

Не завантажуйте в м'ясорубку кістки, шкуру, заморожене або грубо нарізане м'ясо. Це скорочує термін служби приладу та може призвести до поломки.

### Використання функції реверсу

Використовуйте функцію реверсу, якщо в блоці м'ясорубки скупчується рідина і щільна маса продуктів на виході перешкоджає її стіканню.

Якщо м'ясорубка працює, зупиніть обертання до повної зупинки шнека, перевівши перемикач режимів роботи ON/O/R в положення O. Потім натисніть і утримуйте перемикач у положенні R. Шнек почне обертатися у зворотний бік, переміщаючи продукти у бік завантажувального отвору. Через 10-15 секунд встановіть перемикач в положення ON для продовження роботи.

### Захист від перегріву

Прилад обладнано захисною системою, що вимикає його в разі перегріву. Спрацьовування автоматичного відключення сигналізує про перевищення рекомендованого часу роботи. Якщо це сталося, переведіть перемикач режимів роботи ON/O/R в положення O, від'єднайте м'ясорубку від електромережі та дайте їй охолонути впродовж 30 хвилин. Очистіть завантажувальну частину від залишків продуктів і знову підключіть прилад до електромережі. Прилад готовий до роботи.

## III. ДОГЛЯД ЗА ПРИЛАДОМ

Рекомендовані способи очищення знімних деталей приладу див. у таблиці **A5** (стор. 8). Очищуйте всі насадки й інші деталі приладу відразу після використання.

**⚠ УВАГА!** Перед розбиранням і очищенням переведіть перемикач режимів роботи в положення O і відключіть його від електромережі.

Моторний блок протирайте вологою тканиною. Очищуйте всі насадки й інші деталі приладу м'якими неабразивними мийними засобами.

**⚠ Під час очищення ножів і лез будьте обережні – вони дуже гострі!**

**ЗАБОРОНЯЄТЬСЯ** поміщати моторний блок, вилку та шнур електроживлення під струмінь води або занурювати їх у воду.

**ЗАБОРОНЯЄТЬСЯ** використання під час очищення приладу грубих серветок або губок, абразивних паст. Також не можна використовувати будь-які хімічно агресивні або інші речовини, не рекомендовані до застосування для предметів, що контактують з їжею.

Не очищуйте металеві деталі приладу в посудомийній машині, оскільки мийні засоби можуть спричинити потемніння їхньої поверхні. Максимальна температура під час очищення нметалевих деталей у посудомийній машині не має перевищувати 60°C.

Перед повторною експлуатацією деталі приладу мають повністю висохнути за кімнатної температури та природної вентиляції повітря.

### Зберігання та транспортування

Перед зберіганням і повторною експлуатацією очистьте й повністю просушіть усі частини приладу. Зберігайте прилад у сухому вентильованому місці подалі від нагрівальних приладів і прямих сонячних променів. Під час транспортування та зберігання забороняється піддавати прилад механічному впливу, який може призвести до пошкодження пристрою та/або порушення цілісності упаковки. Необхідно берегти упаковку приладу від потрапляння води й інших рідин.

## IV. ПЕРЕД ЗВЕРНЕННЯМ ДО СЕРВІС-ЦЕНТРУ

Несправність	Можливі причини	Спосіб усунення
Прилад не вмикається	Прилад не підключено до електромережі Несправна електрична розетка	Підключіть прилад до електромережі Увімкніть прилад у справну розетку
Двигун зупинився підчас роботи	Спрацьовав захист від перегріву	Див. «Захист від перегріву»
Під час роботи приладу з'явився сторонній запах	Прилад перегрівається під час роботи	Скоротіть час безперервної роботи, збільште інтервали між увімкненнями
	На деякі частини нового приладу нанесено захисне покриття	Запах зникне після декількох увімкнень

**i** У разі, якщо несправність усунути не вдалося, зверніться до авторизованого сервісного центру.

## V. ГАРАНТІЙНІ ЗОБОВ'ЯЗАННЯ

На даний виріб надається гарантія строком на 12 місяців з моменту його придбання. Упродовж гарантійного періоду виробник зобов'язується усунути будь-які заводські дефекти, спричинені неналежною якістю матеріалів або складання, відремонтувавши, замінивши деталі або весь виріб. Гарантія набуває чинності тільки в тому випадку, якщо дату купівлі підтверджено печаткою магазину та підписом продавця на оригінальному гарантійному талоні. Ця гарантія визнається за умови, якщо виріб застосовувався відповідно до інструкції з експлуатації, не ремонтувався, не розбирався та не був пошкоджений у результаті неправильного поводження з ним, а також збережена його повна комплектність. Дана гарантія не поширюється на природний знос виробу й витратні матеріали (фільтри, лампочки, антипригарні покриття, ущільнювачі тощо).

Термін служби виробу й термін дії гарантійних зобов'язань на нього обчислюються зі дня продажу або з дати виготовлення виробу (якщо дату продажу визначити неможливо). Дату виготовлення приладу можна знайти в серійному номері, розташованому на ідентифікаційній наклейці на корпусі виробу. Серійний номер складається з 13 знаків. 6-й і 7-й знаки позначають місяць, 8-й – рік випуску пристрою.

0	0	0	0	0	1	1	2	3	3	3	3	3
---	---	---	---	---	---	---	---	---	---	---	---	---


1 – місяць виробництва (01 – січень, 02 – лютий ... 12 – грудень)

2 – рік виробництва (1 – 2011 р., 2 – 2012 р. ... 0 – 2020 р.)

3 – серійний номер моделі

Встановлений виробником термін служби приладу становить 3 роки із дня його придбання за умови, що експлуатація виробу здійснюється відповідно до даної інструкції та застосованих технічних стандартів.

Упаковку, посібник користувача, а також сам прилад необхідно утилізувати відповідно до місцевої програми з переробки відходів. Не викидайте такі вироби разом зі звичайним побутовим сміттям.

 Осы бұйымды пайдаланудың алдында оны пайдалану бойынша нұсқаулықты мұқият оқыңыз және анықтамалық ретінде сақтап қойыңыз. Аспапты дұрыс пайдалансаңыз, оның қызмет ету мерзімі көпке ұзарады.

Бұл нұсқаулықтағы қауіпсіздік шаралары мен нұсқаулар құралды қолдану кезінде туындауы мүмкін барлық жағдайларды қамтымайды. Бұл құрылғымен жұмыс кезінде қолданушы ақылға сүйеніп, абай әрі мұқият болуы тиіс.

## ҚАУІПСІЗДІК ШАРАЛАРЫ

- Қауіпсіздік техникасы талаптары мен бұйымды пайдалану ережелерін ұстанбаудан туындаған зақымдар үшін өндіруші жауапкершілікке тартылмайды.
- Бұл электр аспап тұрмыстық жағдайларда әзірлеуге арналған көпфункционалды құрылғы болып табылады және пәтерлерде, қала сыртындағы үйлерде, қонақ үй нөмірлерінде, дүкендер, офистердің тұрмыстық бөлмелерінде немесе өнеркәсіптік емес пайдаланудың басқа жағдайларында қолданыла алады. Құрылғыны өнеркәсіптік немесе кез келген басқа мақсатсыз пайдалану бұйымды дұрыс пайдалану шарттарын бұзу болып табылады. Бұл жағдайда өндіруші ықтимал салдарлар үшін жауап бермейді.
- Құрылғыны электр желіге қосудың алдында оның кернеуі аспап қоректенуінің номиналды кернеуіне сәйкес келетінін тексеріңіз (бұйымның техникалық сипаттамасын немесе зауыттық кестешесін қараңыз).
- Аспаптың тұтынылатын қуатына арналған ұзартқышты пайдаланыңыз – параметрлердің сәйкес келмеуі қысқа тұйықталуға немесе кабельдің тұтануына әкеліп соқтыруы мүмкін.
- Аспапты пайдаланған соң, сонымен қатар оны тазалау немесе жылжыту кезінде розеткадан ажыратыңыз. Электр бауды сымынан ұстамай, ашасынан құрғақ қолмен ұстап шығарыңыз.
- Электр қоректену бауын есіктен немесе жылу көздерінің қасында жүргізебеңіз. Электр бауы бұралмауын және бүгілмеуін, өткір заттарға, жиһаздың бұрыштары мен шеттеріне тимеуін байқаңыз.

 **ЕСТЕ САҚТАҢЫЗ:** электр қоректену кабелін кездейсоқ зақымдасаңыз, кепілдік шарттарына сәйкес келмейтін ақауларға, сонымен

қатар электр тоғының соғуына әкеліп соқтыруы мүмкін. Электр қуат беру сымына зақым келген кезде қауіптілікті болдырмау үшін оны әзірлеуші немесе оның агенті, немесе осыған ұқсас білікті тұлға ауыстыруы керек.

- Аспапты жұмсақ бетке орнатпаңыз, оны жұмыс кезінде жаппаңыз – бұл құрылғының қызуына және бұзылуына әкеліп соқтыруы мүмкін.
- Аспапты ашық ауада пайдалануға тыйым салынады – құрылғы корпусының ішіне ылғал немесе бөтен заттар тисе, қатты зақымдар болуы мүмкін.
-  **НАЗАР АУДАРЫҢЫЗ!** Құралдың айналып тұрған бөлшектеріне қол тигізбеңіз! Айналуы толық тоқтағанын күтіңіз. Өнім беруге арналған қуысқа бөгде заттарды салмаңыз. Қолдану кезінде мұқият болыңыз.
- Құралдың сынуын немесе жарақатты болдырмау үшін бөгде заттар немесе қолмен жүктеу қуысына тығындамаңыз. Ол үшін жиынтық ішіне кіретін итергішті қолданыңыз.
- Аспапты тазалаудың алдында ол электр желіден ажыратылғанына және толық суығанына көз жеткізіңіз. Аспапты тазалау бойынша нұсқаулықтарды қатаң ұстаныңыз.
-  **Аспн корпусын суға батыруға немесе су ағынына түсіруге ТЫЙЫМ САЛЫНАДЫ!**
- Бұйым қауіпсіздігі үшін жауап беретін тұлғалардың байқауында болмаған балалардың, тиісті біліктілік пен тәжірибесі жоқ, сонымен қатар физикалық, сенсорлық, ақыл-ой қабілеттері шектелген адамдардың пайдалануына арналмаған. Балаларды қосылып тұрған аспаптың қасында қараусыз қалдырмаңыз.
- Аспапты өздігіңізбен жөндеуге немесе құрылымына өзгеріс енгізуге тыйым салынады. Қызмет көрсету және жөндеу бойынша барлық жұмыстарды авторландырылған сервис-орталық жасауы керек. Біліксіз жасалған жұмыс аспаптың бұзылуына, жарақат пен мүлік зақымдануына әкеліп соқтыруы мүмкін.





**НАЗАР АУДАРЫҢЫЗ!** Аспапты кез келген ақау болғанда пайдалануға тыйым салынады.

### Техникалық сипаттамалары

Үлгі .....	RMG-1223
Кернеу.....	220-240 В, 50 Гц
Номиналды қуаты.....	300 Вт
Максималды қуаты.....	1000 Вт
Электр тоғына ұшыраудан қорғаныс .....	II дәреже
Иірліктің айналу жылдамдығы .....	240 айн/мин ± 10%
Өнімділігі.....	1,5 кг/мин дейін
Керікімәл функциясы.....	бар
Қызып кетуден сақтау.....	бар
Фаршты дайындауға арналған перфорацияланған дискілер.....	2
Кішкене шұжықтарға арналған саптама .....	бар
Кеббені әзірлеуге арналған саптама .....	бар
Еттартқыштың блогын механикалық орнықтырғыш .....	бар
Габаритті өлшемдер (моторлы блок).....	435 x 290 x 135 мм
Толық жинақталған нетто салмағы .....	2,2 кг ± 3%
Электр сымның ұзындығы.....	0,8 м

### Жинағы

Моторлы блок .....	1 дана
Еттартқыштың иірлігі .....	1 дана
Еттартқыштың пышақ .....	1 дана
Жүктеу арнашығы.....	1 дана
Еттартқыштың блогы.....	1 дана
Орнықтырғыш шығыршық.....	1 дана
Фаршқа арналған дискіні перфорациялау.....	2 дана
Итергіш.....	1 дана
Кеббеге арналған саптаманың негіздемесі .....	1 дана
Кеббеге арналған саптаманың қалыптастыру бөлігі .....	1 дана
Кішкене шұжықтарға арналған саптаманың қалыптастыру бөлігі .....	1 дана
Пайдалану жөніндегі нұсқаулық.....	1 дана
Сервисті кітапшасы .....	1 дана

Өндіруші осындай өзгерістер туралы қосымша хабарламастан өз өнімін жетілдіру барысында оның дизайны, жинағы, сонымен қатар бұйымның техникалық сипаттамаларына өзгеріс енгізуге құқылы.

### Аспаптың құрылымы (А1) сурет, 4 бет)

1. Моторлы блок
2. ON/O/R жұмыс режимдерінің қосқыш

3. Еттартқыштың блогын ажырату батырмасы
4. Итергіш
5. Жүктеу арнашығы
6. Еттартқыштың блогы
7. Иірлік
8. Еттартқыштың пышақ
9. Фаршқа арналған дискіні перфорациялау
10. Орнықтырғыш шығыршық
11. Электр сымы
12. Кеббеге арналған саптаманың қалыптастыру бөлігі
13. Кеббеге арналған саптаманың негіздемесі
14. Кішкене шұжықтарға арналған саптаманың қалыптастыру бөлігі

## I. АЛҒАШҚЫ ҚОСАР АЛДЫНДА

Бұйымды орамынан шығарып, барлық орау материалдары мен жарнамалық жапсырмаларды алып тастаңыз.

Корпустағы ескертетін жапсырма, жапсырма-көрсеткіш (бар болса) және бұйымның сериялық нөмірі бар кестешені орнында міндетті түрде сақтаңыз!

Тасымалдаған немесе төмен температураларда сақтаған соң аспапты қосар алдында кем дегенде 2 сағат бөлме температурасында ұстау қажет.

Құрылғының моторлы блогын ылғалды шүберекпен сүртіп жіберіңіз. «Құралдың күтімі» тарауының нұсқамаларын қатаң сақтай отырып, барлық алмалы-салмалы бөлшектерін жуыңыз. Құралды жинар алдында барлық алмалы-салмалы бөлшектері бөлме температурасы кезінде құрғауы керек. Әзірлеудің алдында еттартқыштың сыртқы және көзге көрінетін ішкі бөліктерінде зақым, жарық және басқа ақау жоқтығына көз жеткізіңіз.

## II. ҚҰРАЛДЫ ПАЙДАЛАНУ

Құралды тазарту және пайдалану ретін тиісті сызбалардан қараңыз:

- **A2** фаршты дайындау (5 бет);
- **A3** кішкене шұжықтарды дайындау (6 бет);
- **A4** кеббені дайындау (фаршталған кішкене шұжықтар) (7 бет).

**НАЗАР АУДАРЫҢЫЗ!** Пышақты кескіш жиектерін сыртқа қаратып орнатыңыз. Пышақты дұрыс орнатпау құралдың бұзулуына алып келуі мүмкін.

Еттартқышқа сүйектер, тері, мұздатылған немесе ірі кесек еттерді салмаңыз. Бұл құралдың қызмет мерзімін қысқартады және бұзылуына әкелуі мүмкін.

**НАЗАР АУДАРЫҢЫЗ!** Құралдың үздіксіз уақыты 5 минуттан аспауы керек. Жұмыстағы үзіліс 15 минуттан кем емес уақытты құрау керек.

### Керіқимыл функцияларын пайдалану

Егер еттартқыштың блогында сұйық жиналып қалса керіқимыл функциясын қолданыңыз және өнімдердің тығыз массасы шығатын жерінде оның ағып кетуіне кедергі жасайды. Егер еттартқыш жұмыс істеп тұрса, жұмыс режимінің тоқ аударғышын 0 күйіндегі ON/O/R ауыстыра отырып, айналуды бірменің толықтай тоқтауына дейін тоқтатыңыз. Одан кейін реттегішті R қалпына бұрыңыз және ұстап тұрыңыз. Шнек азықты жүктеу тесігі жағына ауыстырып, кері жаққа айналатын бастайды. 10-15 секундтан одан кейін ауыстырғышты жұмысты жалғастыру үшін ON қалпына бекітіңіз.

### Қызып кетуден сақтау

Еттартқыш асқын жүктеуден қозғалтқышты сақтандыратын жүйемен. Автоматты өшудің іске қосылуы, ұсынылған жұмыс уақытының артқандығы жайлы белгіні көрсетеді. Егер ол орын алса, ON/O/R жұмыс режимін ауыстырғышты 0 қалпына ауыстырыңыз, еттартқышты электр желісінен ажыратыңыз және оған салқындау үшін 30 минут беріңіз. Жүктеу бөлігін өнімнің қалдығынан тазартыңыз және электр желісіне құралды қайтып қосыңыз. Құрал жұмысқа қайтадан дайын.

### III. АСПАПТЫ КҮТУ

Құрал және оның алмалы-салмалы бөлшектерін тазалаудың ұсынылатын әдістерін **A5** кестеден қараңыз (8 бет).

**⚠** *НАЗАР АУДАРЫҢЫЗ!* Бөлшектеу және тазалаудан бұрын ON/O/R жұмыс режимі ауыстырғышын 0 қалпына ауыстырыңыз және оны электрлік желісінен ажыратыңыз.

Қолданғаннан кейін бірден барлық саптамалары мен құралдың бөлшектерін жұмсақ қажақсыз жуу құралдарымен тазартыңыз. Моторлы блоқты ылғалды шүберекпен сүртіп отырыңыз.

**⚠** *Пышақтар мен жүздерді тазалау кезінде абай болыңыз – олар өте өткір. Моторлы блок айыр және электр қуатының сымын судың ағысы астына қоюға немесе суға салуға ТЫЙЫМ САЛЫНАДЫ.*

*Құралды тазалау кезінде қатты шүберектер немесе губкалар қажақты пасталарды қолдануға ТЫЙЫМ САЛЫНАДЫ. Сондай-ақ тамақпен байланысатын заттар үшін қолдануға ұсынылмайтын химиялық агрессивті немесе кез келген басқа заттарды қолдануға болмайды.*

Металл бөлшектерді ыдыс жуатын машинада тазартпаңыз, себебі жуғыш құралдар олардың бетін қарайтып жіберуі мүмкін. Ыдыс жуатын машинада металл емес бөлшектерді тазарту кезіндегі максималды температура 60°C аспауы керек.

Қайтадан пайдаланар кезде құралдың бөлшектері ауаның табиғи желдетуі және бөлме температурасы кезінде толықтай құрғатылуы керек.

### Сақтау және тасымалдау

Сақтау және қайта пайдаланудың алдында құралдың барлық бөліктерін тазалап, түгел құрғатыңыз.

Құралды құрғақ желденетін жерде жылыты аспаптарынан алыс және тікелей күн сәулелерден алыс сақтаңыз.

Тасымалдау және сақтау кезінде құралдың зақымдануына және/немесе ораманың бүтіндігіне әкелуі мүмкін құралды механикалық әсерлерге ұшарытуға тыйым салынады.

Құралдың орамасын су мен басқа да сұйықтықтардан сақтау қажет.

## IV. СЕРВИС-ОРТАЛЫҚҚА ЖОЛЫҒАР АЛДЫНДА

Ақаулық	Мүмкін болатын себептері	Жою әдістері
Құрал іске қосылма йтұр	Құрал электр желісіне қосылмаған	Құралды электр желісіне қосыңыз
	Электрлік розетка жұмыс істемейді	Құралды жұмыс істеп тұрған розеткаға қосыңыз
Қозғалтқыш жұмыс кезінде тоқтап қалды	Қызып кетуден сақтау қосылды	Қараңыз «Қызып кетуден сақтау»
Құралдың жұмыс істеу барысында бөгде иіс пайда болды	Жаңа құралдың кейбір бөлшектеріне қорғаныс жабыны жабылған	Иісі бірнеше рет қосқаннан кейін кетеді
	Құрал жұмыс барысында қызып кетеді	Үздіксіз жұмыс уақытын қысқартыңыз, қосылулар арасындағы аралықтарын ұлғайту керек

**i** *Егер қателікті дұрыстай алмасаңыз, авторизацияланған сервистік орталыққа жүгініңіз.*

## V. КЕПІЛДІКТІ МІНДЕТТЕМЕЛЕР

Осы бұйымға сатып алынған сәттен 12 ай мерзіміне кепілдік беріледі. Өндіруші кепілдік кезеңі ішінде жөндеу, бөлшектерді ауыстыру немесе бүкіл бұйымды ауыстыру жолымен материалдар немесе жинау сапасының жетіспеушілігінен туындаған кез келген зауыттық ақауларды жоюға міндеттенеді. Кепілдік тек сатып алу күні түпнұсқалық кепілдік талонында дүкен мөрмен және сатушы қолымен расталған жағдайда ғана күшіне енеді. Осы кепілдік тек бұйым пайдалану бойынша нұсқаулыққа сәйкес қолданылған, жөнделмеген, бұзылмаған және онымен дұрыс жұмыс істеу нәтижесінде зақымданбаған, сонымен қатар бұйымның толық жинағы сақталған жағдайда танылады. Осы кепілдік бұйымның табиғи тозуына және шығын материалдарына таралмайды (сүзгілер, шамдар, қыш және тефлондық тығыздауыштар және т.б.).

Бұйымның қызмет мерзімі мен оған кепілдікті міндеттемелердің қолданыс мерзімі бұйым сатылған немесе өндірілген кезден есептеледі (егер сату күнін анықтау мүмкін болмаса). Аспап өндірілген күнді бұйым корпусының сәйкестендіру жапсырмасындағы сериялық нөмірден табуға болады. Сериялық нөмір 13 белгіден тұрады. 6-шы және 7-ші белгілер айды, 8-ші – құрылғының шығарылған жылын білдіреді.

0	0	0	0	0	1	1	2	3	3	3	3	3
---	---	---	---	---	---	---	---	---	---	---	---	---

1 – өндірілген айы (01 – қаңтар, 02 – ақпан ... 12 – желтоқсан)

2 – өндірілген жылы (1 – 2011 ж., 2 – 2012 ж. ... 0 – 2020 ж.)

3 – үлгінің сериялық нөмірі

Өндіруші бекіткен аспаптың қызмет ету мерзімі бұйымның пайдаланылуы осы нұсқаулық пен қолданылатын техникалық стандарттарға сәйкес жүзеге асырылғанда, сатып алынған күнінен бастап 3 жылды құрайды.

*Орамды, пайдаланушы нұсқаулығын, сонымен қатар аспаптың өзін қалдықтарды қайта өңдеу бойынша жергілікті бағдарламаға сәйкес пайдаға асыру керек. Қоршаған ортаға қамқорлық білдіріңіз: мұндай бұйымдарды әдеттегі тұрмыстық қоқыспен тастамаңыз.*

**EAC**

Производитель: «Пауэр Пойнт Инк. Лимитед» №1202 Хай Юн Гэ (В1) Лин Хай Шан Чжуан Сямейлин Футьян, Шеньжень, Китай, 518049.

Импортер: ООО «АЛЬФА», 198099, РФ, г. Санкт-Петербург, ул. Промышленная, д. 38, корп. 2, литера А.

© REDMOND. Все права защищены. 2018

Воспроизведение, передача, распространение, перевод или другая переработка данного документа или любой его части без предварительного письменного разрешения правообладателя запрещены.

[www.redmond.company](http://www.redmond.company)  
[www.multivarka.pro](http://www.multivarka.pro)  
[www.store.redmond.company](http://www.store.redmond.company)  
[www.smartredmond.com](http://www.smartredmond.com)  
Made in China

RMG-1223-CIS-UM-3