



ИНСТРУКЦИЯ ПО ЭКСПЛУАТАЦИИ

Мясорубка



Модель: **M-1502ZL**

Внимательно прочтите и храните инструкцию.

ВАЖНАЯ ИНФОРМАЦИЯ

1. Внимательно прочтите данную инструкцию, перед использованием просмотрите указанные в ней рисунки.
2. Храните инструкцию для использования в дальнейшем.
3. До подключения мясорубки необходимо проверить, что указанное в ней напряжение соответствует напряжению местной электросети.
4. Нельзя использовать компоненты и детали от другого производителя. Ваша гарантия становится недействительной при использовании вами таких компонентов и деталей.
5. Нельзя использовать мясорубку при повреждении сетевого шнура, штепселя или других деталей.
6. При повреждении сетевого шнура он всегда подлежит замене изготовителем или авторизованным сервисным центром во избежание опасных ситуаций.
7. Перед первым использованием мясорубки необходимо тщательно промыть детали, контактирующие с пищевыми продуктами.
8. После использования немедленно отключайте мясорубку.
9. Запрещается использовать для проталкивания мяса какие-либо предметы, кроме толкателя. Ни в коем случае не проталкивайте мясо руками.
10. Храните мясорубку в недоступном для детей месте.
11. Не оставляйте работающую мясорубку без присмотра.
12. Отключите мясорубку прежде, чем отсоединять или устанавливать дополнительные компоненты.
13. Прежде, чем извлекать движущиеся детали из мясорубки необходимо подождать до их полной остановки.
14. Нельзя погружать электродвигатель в воду или другую жидкость, нельзя полоскать под проточной водой. Для очистки электродвигателя используйте только влажную ветошь.
15. Нельзя молотить кости, орехи и другие твердые продукты.
16. Нельзя проникать в корпус ножа. Пользуйтесь только толкателем.
17. В измельчитель подается мягкая, бескостная и обезжиренная говядина, которая рубится на куски размером примерно 20 мм x 20 мм x 60 мм. Толкателем нужно надавливать на мясо со средним усилием. Не используйте мясорубку свыше 5 минут последовательно. Дайте мясорубке охладиться в течение 10 минут для повторного использования.
18. На дополнительные детали предусмотрен инструкции для безопасного использования.
19. Предупреждаем о потенциальной травме в результате неправильного использования.
20. Данное устройство не предназначено для использования лицами (в т.ч. дети) с ограниченными физическими, сенсорными, умственными возможностями, или лицами с недостаточными знаниями или опытом, если они не находятся под присмотром или не обучены навыкам пользования данным устройством лицом, отвечающим за их безопасность.
21. Следите за детьми, чтобы они не использовали мясорубку в качестве игрушки.
22. Если мясорубка заблокирована, нажмите кнопку обратного вращения (REV). Мясо, застрявшее в корпусе резака, не перемололось, поэтому снова возвращайтесь к нормальному режиму работы.
23. Мясорубкой могут пользоваться дети в возрасте от 8 лет и старше при условии, что они находятся под присмотром или обучены навыкам пользования данным устройством с учетом техники безопасности, и при этом понимают опасность, которая может возникнуть. Детям в возрасте от 8 лет и старше разрешается производить очистку и эксплуатацию мясорубки только под присмотром. Храните мясорубку и шнур в недоступном месте для детей в возрасте младше 8 лет.
24. Мясорубка предназначена для бытового и подобного рода использования, как например:
 - кухонные зоны для персонала в магазинах, офисах или других рабочих местах;
 - загородные дома;
 - клиентами в гостинцах, отелях и других жилых местах;
 - гостиницы типа «постель и завтрак».

Комплектация



1. Корпус
2. Переключатель ON(OFF)/SLOW/REV
3. Кнопка фиксатора головки мясорубки
4. Отверстие для вставки блока головки мясорубки
5. Толкатель
6. Лоток для продуктов
7. Блок головки мясорубки
8. Шнек
9. Нож
10. Решетка (для мелкой рубки)
11. Решетка (для средней рубки)
12. Решетка (для крупной рубки)
13. Гайка-фиксатор
14. Насадка для приготовления «кеббе»
15. Насадка для набивки колбасок

Описание

Данная мясорубка оснащена термостатной системой. При перегреве термостат автоматически отключает подачу электропитания на мясорубку.

При внезапной остановке мясорубки:

- 1.Извлеките штепсель из розетки.
- 2.Нажмите переключатель для отключения мясорубки.
- 3.Дайте мясорубке охладиться в течение 60 минут.
- 4.Вставьте штепсель в розетку.
- 5.Вновь включите мясорубку.
- 6.Не допускайте детей к использованию мясорубки. Храните мясорубку и шнур в недоступном для детей месте.
- 7.Мясорубкой могут пользоваться лица с ограниченными физическими, сенсорными, умственными возможностями, или лица с недостаточными знаниями или опытом при условии, что они находятся под присмотром или обучены навыкам пользования данным устройством с учетом техники безопасности, и при этом понимают опасность, которая может возникнуть.
- 8.Не разрешайте детям использовать мясорубку в качестве игрушки.
- 9.Отключите мясорубку и отсоедините от источника питания прежде, чем производить замену дополнительных компонентов или извлекать движущиеся при использовании детали.

Если термостат срабатывает слишком часто, рекомендуется обратиться к дилеру авторизованного сервисного центра.

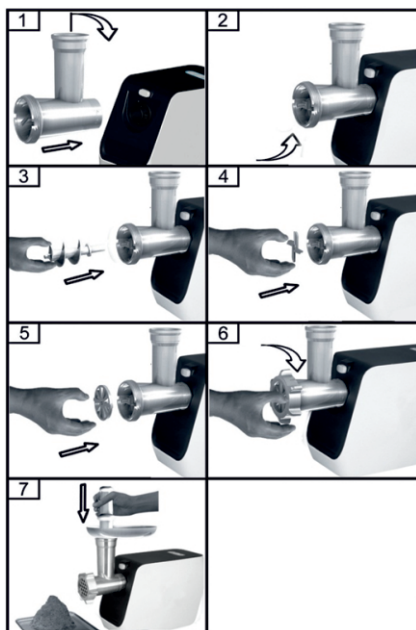
При включении загорается лампочка-индикатор.

ОСТОРОЖНО: Во избежание опасных ситуаций запрещается подключать данное устройство к электрическому таймеру.

Инструкции по использованию

СБОРКА

- Нажмите кнопку фиксатора головки мясорубки, держите головку и вставьте ее в отверстие (при вставлении следите за тем, чтобы головка была наклонена согласно стрелки, обозначенной наверху, см. рис. 1), затем поверните головку против часовой стрелки так, чтобы головка прочно зафиксировалась (рис.2)
- Вставьте шнек в головку длинным концом вперед, поверните с тем, чтобы аккуратно установить шнек в корпусе электромотора (рис. 3).
- Вставьте нож в вал шнека так, чтобы лезвие было направлено вперед как показано (рис.4). При неправильной подгонке мясо не будет перемалываться.
- Установите желаемую решетку непосредственно к ножу, совмещая выступы с пазами (рис.5).
- Придавите центр ножа одним пальцем, затем затяните гайку-фиксатор другой рукой (рис.6). Не перетягивайте излишне.
- Установите лоток на головке и зафиксируйте на месте.
- Разместите мясорубку на прочной поверхности.
- Воздуховод внизу и со стороны электромотора должен быть свободен.



Измельчитель

1. Вставьте шнек в корпус ножа пластиковым концом вперед. Установите блок ножа на шнек. (Режущие концы должны быть впереди) Установите диск среднего или грубого размола (в зависимости от желаемой консистенции) на шнек. (Убедитесь, чтобы пазы размалывающего диска были подогнаны в выступы головки измельчителя). Поверните гайку-фиксатор в направлении стрелки на корпусе ножа до надлежащей фиксации.
2. Прикрепите корпус ножа в блоку электромотора.
3. Установите лоток перед корпусом ножа.
4. Устройство готово к измельчению.

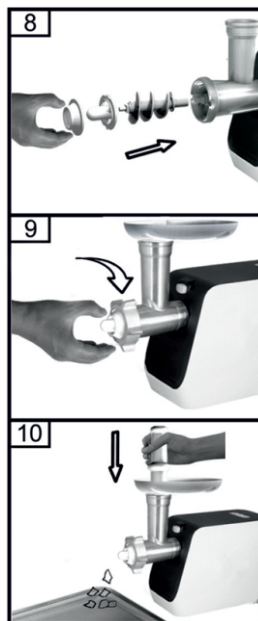
Нарежьте мясо на полоски длиной 10 см и толщиной 2 см. По мере возможности удалите кости, хрящи и мышцы. (мороженое мясо использовать нельзя!) Положите мясо в лоток. Используйте толкатель, чтобы аккуратно протолкнуть мясо в корпус ножа. (Для мяса по-татарски - мясо дважды измельчают на диске среднего размола).

Приготовление «кеббе»

1. Вставьте винт в корпус ножа пластиковым концом вперед. (рис. 8)
Установите конус в корпус ножа.
Установите форму на корпус ножа и завинтите гайку-фиксатор на корпусе ножа. (рис. 9)
2. Прикрепите корпус ножа к блоку электромотора.
3. Установите лоток перед корпусом ножа.
4. Устройство готово к изготовлению «кеббе». (рис. 10)

Готовая смесь «кеббе» подается через насадку для «кеббе». Нарезайте непрерывные цилиндрические полые трубочки желаемой длины.

«Кеббе» - это традиционное ближневосточное блюдо, которое готовят, как правило, из ягнятины и булгура, измельчаемых вместе в пасту. Смесь выдавливается через насадку для «кеббе» и нарезается на короткие отрезки. Затем трубочки заполняют измельченной мясной смесью, концы зачищают и обжаривают во фритюре.



Изготовление колбасок

1. Измельчите мясо
Вставьте винт в корпус ножа пластиковым концом вперед. (рис. 11)
Установите сепаратор в корпус ножа.
Установите насадку для колбасок на корпус ножа и завинтите гайку-фиксатор на корпусе для ножа.
(Убедитесь, чтобы пазы сепаратора совпадали с выступами головки измельчителя).
2. Прикрепите корпус ножа к блоку электромотора.
3. Установите лоток прямо перед корпусом ножа.
4. Устройство готово для изготовления колбасок.

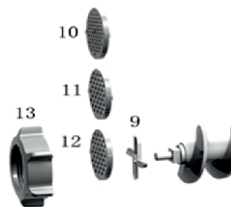


Положите ингредиенты в лоток. Используйте толкатель для аккуратного проталкивания мяса в корпус ножа.

Опустите колбасную оболочку в теплую воду на 10 минут. Затем натяните влажную оболочку на рожок для колбасок. Протолкните (приправленное) молотое мясо в корпус ножа. Если оболочка прилипает к рожку для колбасок, слегка увлажните водой.

Изготовление лапши

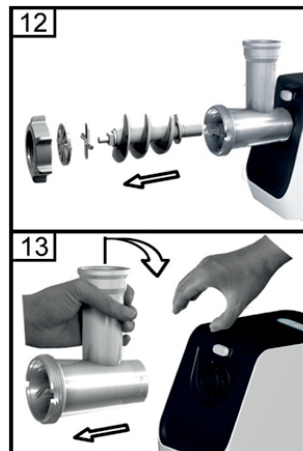
1. Время работы НЕ должно превышать 3 минут.
2. Используйте решетку 10, 11 или 12.
3. Непрерывно добавляйте муку в лоток.



Очистка мясорубки

Мясо, оставшееся в корпусе ножа, можно удалить с внутренней поверхности, пропустив кусочек хлеба через мясорубку.

1. Перед очисткой мясорубки отключите ее и извлеките штепсель из розетки. (рис. 12)
2. Нажмите кнопку деблокировки и поверните корпус ножа в направлении стрелки. Снимите толкатель и лоток (рис. 13)
3. Открутите гайку-фиксатор и извлеките все детали корпуса ножа. Нельзя мыть детали в посудомоечной машине!
4. Вымойте все контактирующие с мясом детали горячей водой с мылом. Очищайте детали непосредственно после использования.
5. Ополосните чистой горячей водой и сразу же просушите.
6. Рекомендуется производить смазку ножа и дисков для размола с использованием любого растительного масла.



Технические параметры:

Модель M-1502ZL
Напряжение 220В/50Гц
Номинальная мощность 500Вт
Максимальная мощность 1800Вт

Производитель:

Zhongshan Newecan Enterprise Development Corporation Limited
Чжуншань Ньюикэн Энтерпрайз Девелопмент Корпорэйшн Лимитед
Room 309, No.67, West Nan Tou Avenue, Nan Tou Town, Zhongshan City, Guangdong, China
Офис 309, №67 Уэст Нань Тоу Авеню, уезд Нань Тоу, город Чжуншань, Гуандун, Китай

Импортер:

И.П. Трегубов В. Ю.
Российская Федерация, 692651, Приморский край, Михайловский район, село Михайловка,
квартал 3, дом 2, квартира 37

www.galatec.hk