

ENGLISH

ELECTRIC HOT PLATE VT-3701 BK

The electric hot plate is intended for food cooking and reheating.

DESCRIPTION

- Unit body
- Heating element
- Temperature control knob
- Light indicator

ATTENTION!

For additional protection it is reasonable to install a residual current device (RCD) with nominal operation current not exceeding 30 mA. To install an RCD contact a specialist.

SAFETY MEASURES

Before using the unit, read this instruction manual carefully and keep it for future reference. Use the unit for intended purposes only, as specified in this manual.

Mishandling the unit can lead to its breakage and cause harm to the user or damage to his/her property.

- Before switching the unit on, make sure that the mains voltage corresponds to the voltage specified on the unit body.
- Power cord is equipped with "euro plug"; plug it into the socket with reliable grounding contact.
- To avoid fire or electric shock do not use adapters for plugging the unit in.
- To avoid mains overloading, do not switch on several electrical appliances with high power consumption at a time.

- Place the unit on a flat stable heat-resistant surface with free access to the mains socket.
- Use the unit in places with proper ventilation. To avoid fire, do not place the unit near curtains and do not cover it during operation.
- Do not use the unit outdoors.
- Do not use the electric hot plate for heating of rooms.
- It is forbidden to use the unit in rooms where inflammable substances are stored or used.
- Do not use the unit near gas-stoves or heaters; do not place the unit on hot surfaces.
- Do not let the power cord hang from the table or come in contact with hot surfaces or sharp edges.
- Do not twist the cord and do not wind it up around the unit body.
- When unplugging the unit pull the plug but not cord.
- Do not touch the power plug with wet hands.
- Do not use the unit near the kitchen sink, do not expose it to moisture.

- Be careful: the hob and the hot plate body heat up strongly during operation, do not touch hot surfaces.**
- Do not move the unit until it cools down completely.
- Do not allow children to use the unit as a toy.
- For children safety reasons do not leave polyethylene bags used as a packaging unattended.
- Attention! Do not allow children to play with polyethylene bags or packaging film. Danger of suffocation!**
- Do not allow children to touch the body of the motor unit, the power cord or the power plug during operation of the unit.
- Do not leave children unattended to prevent using the unit as a toy.
- During the unit's operation and breaks between operation cycles, place the unit out of reach of children.
- The unit is not intended for usage by physically or mentally disabled persons (including children) or by persons lacking experience or knowledge if they are not under supervision of a person who is responsible for their safety or if they are not instructed by this person on the usage of the unit.
- Close supervision is necessary when children or disabled persons are near the operating unit.
- This unit is not intended for usage by children.
- Do not use the unit if the power cord or plug is damaged, if the unit works improperly or after it was dropped.
- Do not attempt to repair the unit. Do not disassemble the unit, if any malfunction is detected or after it was dropped, unplug the unit and apply to any authorized service center from the contact address list given in the warranty certificate and on the website www.vitek.ru.
- To avoid damages, transport the unit in the original package only.
- To avoid risk of electric shock or fire, do not immerse the unit body, the power cord and the power plug into water or any other liquids.
- If the unit is dropped into water:
 - do not touch the water;
 - unplug the unit immediately, only after that you may take the unit out of water;
 - apply to the authorized service center for testing or repairing the unit.
- For environment protection do not discard the unit with usual household waste after its service life expiration; apply to a specialized center for further recycling.
- Keep the unit out of reach of children.

PLACING THE HOT PLATE

Place the unit on a flat, stable heat-resistant surface, capable of carrying the weight of hot plate and cooked food. Use the unit out of reach of children.

- Do not use the unit in places with high humidity, as well as near inflammable objects and substances.
- Good ventilation is necessary for proper unit operation; provide free space not less than 10-15 cm around the hot plate.
- Make sure, that the power cord has no damages and does not run over any hot or sharp surfaces.
- Do not place the unit close to kitchen cupboards and shelves.
- Do not move the unit with a cookware on it and until the hot plate is completely cold.

BEFORE USING THE UNIT

After unit transportation or storage at low temperature keep it for at least three hours at room temperature before switching on.

- Make sure that your home mains voltage corresponds to the voltage specified on unit body.
- Make sure that the temperature control knob is in the position "OFF".

USAGE

- Before switching on make sure that there is no water or food on the hot plate hob.
- Set the cookware in the center of the hob.
- Insert the power plug into the mains socket.
- Choose the operating mode using the temperature control knob (3); "OFF" – the hot plate is switched off.
- "MIN" – the minimum heating temperature;
- "MAX" – the maximum heating temperature.
- Note:** While the first switching, the hob (2) burns, therefore occurrence of a small amount of smoke or foreign smell is possible, it is normal.
- During the operation the light indicator (4) lights up, when the unit heats up to the required temperature, the light indicator (4) goes out.
- After cooking set the temperature control knob to the position "OFF" and unplug the unit.

Be careful! The hob (2) surface and the hot plate body (1) heat up during the operation and remain hot for some time after the unit is unplugged.

ATTENTION!
To avoid damaging the unit do not switch it on without cookware placed on the hob and do not use the electric hot plate for heating of rooms.

Note: To reach the best contact with heating element choose cookware with a flat bottom according to heating element diameter.

CLEANING AND CARE

Never immerse the unit into water or other liquids.

- Clean the electric hot plate regularly.
- Set the temperature control knob to the "OFF" position.
- Unplug the unit from the mains and let it cool down.
- For cleaning use non-abrasive soft cleaners put on a sponge or on a soft cloth, do not use abrasives.

STORAGE

- Clean the unit before taking it away for storage.
- Wind the power cord.
- Keep the unit away from children in a dry cool place.

DELIVERY SET

Electric hot plate – 1 pc.
Instruction manual – 1 pc.

TECHNICAL SPECIFICATIONS

Supply voltage: 220-240 V ~ 50 Hz
Power consumption: 1000 W
Hob diameter: 155 mm

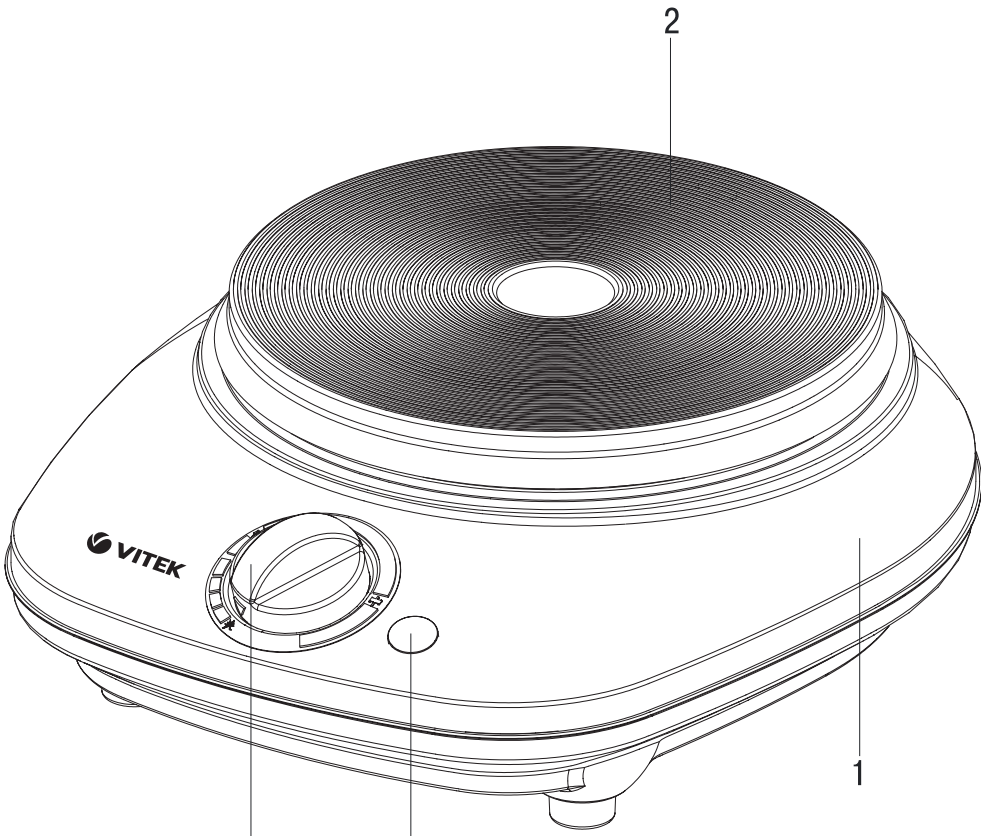
The manufacturer reserves the right to change the design and specifications of the unit without a preliminary notification.

Unit operating life – 3 years

Guarantee

Details regarding guarantee conditions can be obtained from the dealer from whom the appliance was purchased. The bill of sale or receipt must be produced when making any claim under the terms of this guarantee.

CE This product conforms to the EMC Directive 2014/30/EU and to the Low Voltage Directive 2014/35/EU.



РУССКИЙ

ПЛИТКА ЭЛЕКТРИЧЕСКАЯ VT-3701 BK

Электрическая плита предназначена для разогрева и приготовления продуктов питания.

ОПИСАНИЕ

- Корпус устройства
- Конфорка
- Регулятор температуры
- Световой индикатор

ВНИМАНИЕ!

Для дополнительной защиты в цепи питания целесообразно установить устройство защитного отключения (УЗО) с номинальным током срабатывания, не превышающим 30 мА. Для установки УЗО обратитесь к специалисту.

МЕРЫ БЕЗОПАСНОСТИ

Перед началом эксплуатации устройства внимательно прочитайте настоящую инструкцию по эксплуатации и сохраните её для использования в качестве справочного материала. Используйте устройство только по его прямому назначению, как изложено в данной инструкции.

Неправильное обращение с устройством может привести к его поломке, в том числе ввиду повреждения или его уничтожения.

- Перед включением убедитесь, что напряжение электрической сети соответствует напряжению, указанному на корпусе устройства.
- Сетевой шнур снабжен «евровилкой»; включайте её в розетку, имеющую надёжный контакт заземления.
- Чтобы избежать возникновения пожара, не используйте переходники при подключении прибора к электрической розетке.
- Во избежание перегрузки электрической сети не включайте одновременно несколько приборов с большой потребляемой мощностью.
- Размещайте устройство на ровной, устойчивой, теплостойкой поверхности так, чтобы доступ к сетевой розетке был свободным.
- Используйте устройство в местах с хорошей вентиляцией. Во избежание возгорания ни в коем случае не размещайте устройство рядом с занавесками или шторами и не накрывайте его во время работы.
- Не используйте прибор вне помещений.
- Не используйте электроплитку для обогрева помещений.
- Запрещается использование устройства в помещениях, где хранятся или используются легковоспламеняющиеся вещества.
- Не используйте прибор вблизи газовых плит и обогревателей, а также не ставьте его на горячие поверхности.
- Не допускайте свисания сетевого шнура со стола, а также его контакта с острыми поверхностями и острыми краями.
- Не перекушайте сетевой шнур и не наматывайте его вокруг корпуса устройства.
- При отключении вилки сетевого шнура из розетки не тяните за шнур, держитесь за вилку рукой.
- Не беритесь за вилку сетевого шнура мокрыми руками.
- Не пользуйтесь устройством в непосредственной близости от кухонной раковины, не подвергайте воздействию влаги.
- Будьте осторожны: во время работы конфорка и корпус сильно нагреваются, не дотрагивайтесь до горячих поверхностей.
- Не перемещайте прибор, пока он полностью не остынет.
- Не разрешайте детям использовать прибор в качестве игрушки.
- Из соображений безопасности детей не оставляйте полиэтиленовые пакеты, используемые в качестве упаковки, без надзора.

Внимание! Не разрешайте детям играть с полиэтиленовыми пакетами или упаковочной плёнкой. Опасность удушья!

- Не разрешайте детям прикасаться к корпусу моторного блока, к сетевому шнуру и к вилке сетевого шнура во время работы устройства.
- Осуществляйте надзор за детьми, чтобы не допустить использования устройства в качестве игрушки.
- Во время работы и в перерывах между рабочими циклами размещайте устройство в местах, недоступных для детей.
- Прибор не предназначен для использования лицами (включая детей) с пониженными физическими, психическими или умственными способностями или при отсутствии у них опыта или знаний, если они не находятся под контролем или не проинструктированы об использовании прибора лицом, ответственным за их безопасность.
- Будьте особенно внимательны, если близости от работающего устройства находятся дети или лица с ограниченными возможностями.
- Данное устройство не предназначено для использования детьми.
- Запрещается использовать устройство при наличии повреждений сетевой вилки или сетевого шнура, если устройство работает с перебоями, а также после его падения.
- Запрещается самостоятельно ремонтировать прибор. Не разбирайте прибор самостоятельно, при возникновении любых неисправностей или после падения устройства выключите прибор из электрической розетки и обратитесь в любой авторизованный (уполномоченный) сервисный центр по контактным адресам, указанным в гарантийном талоне и на сайте www.vitek.ru.
- Во избежание повреждений перевозите устройство только в заводской упаковке.
- Во избежание поражения электрическим током или возгорания не погружайте корпус устройства, сетевого шнура и вилку сетевого шнура в воду или в любые другие жидкости.
- Если устройство упало в воду:
 - не прикасайтесь к воде;
 - немедленно извлеките вилку сетевого шнура из электрической розетки, и только после этого можно достать устройство из воды;
 - обратитесь в авторизованный (уполномоченный) сервисный центр для осмотра или ремонта устройства.
- В целях защиты окружающей среды, после окончания срока службы прибора не выбрасывайте его вместе с бытовыми

- отходами, передайте прибор в специализированный пункт для дальнейшей утилизации.
- Храните устройство в местах, недоступных для детей.

УСТРОЙСТВО ПРЕДНАЗНАЧЕНО ТОЛЬКО ДЛЯ ДОМАШНЕГО ИСПОЛЬЗОВАНИЯ

РАЗМЕЩЕНИЕ ЭЛЕКТРОПЛИТКИ

- Размещайте устройство на ровной, устойчивой, теплостойкой поверхности, способной выдерживать вес электроплитки и вес приготовляемых продуктов. Используйте устройство в недоступном для детей месте.
- Не используйте прибор в местах с повышенной влажностью, а также вблизи легковоспламеняющихся предметов и веществ.
- Для правильного функционирования устройства необходима хорошая вентиляция, обеспечьте свободное пространство не менее 10-15 см вокруг электроплитки.
- Убедитесь, что сетевой шнур не имеет повреждений и не проходит через любые горячие или острые поверхности.
- Не размещайте устройство в непосредственной близости с кухонными шкафами и полками.
- Не перемещайте устройство, пока оно полностью не остыло, и если на нем находится посуда.

ПОДГОТОВКА К РАБОТЕ

- После транспортировки или хранения устройства при комнатной температуре необходимо выдержать его при пониженной температуре не менее трёх часов.
- Убедитесь, что напряжение в сети соответствует рабочему напряжению плиты.
- Проверьте, чтобы регулятор температуры находился в положении «OFF».

ИСПОЛЬЗОВАНИЕ

- Перед включением убедитесь в отсутствии воды и пищи на конфорке электроплитки.
- Расположите посуду по центру конфорки.
- Вставьте вилку сетевого шнура в розетку.
- Выберите режим работы плиты при помощи регулятора температуры (3); «OFF» – плита выключена; «MIN» – минимальная температура нагрева; «MAX» – максимальная температура нагрева.
- Примечание:** При первом включении конфорки (2) обгорает, поэтому возможно появление небольшого количества дыма или постороннего запаха – это нормальное явление.
- Во время работы загорается световой индикатор (4), по достижении установленной температуры световой индикатор (4) гаснет.
- По завершении приготовления установите регулятор температуры в положение «OFF» и выньте вилку сетевого шнура из розетки.
- Будьте осторожны! Поверхности конфорки (2) и корпус электроплитки (1) нагреваются во время работы и остаются горячими в течение некоторого времени после выключения устройства.**
- ВНИМАНИЕ!**
Во избежание повреждения устройства не включайте его без кухонной посуды, установленной на конфорке, и не используйте электроплитку для обогрева помещений.
- Примечание:** Для обеспечения лучшего контакта с конфоркой рекомендуется выбирать посуду с плоским дном, соответствующим диаметру конфорки.

ЧИСТКА И УХОД

Запрещается погружать устройство в воду или другие жидкости.

- Регулятор проводите чистку электрической плиткой.
- Установите регулятор температуры в положение «OFF».
- Отключите устройство от электрической сети, вынув вилку сетевого шнура из розетки, и дайте устройству остыть.
- При чистке используйте мягкие, неабразивные моющие средства, нанесенные на губку или на мягкую ткань, не пользуйтесь абразивными моющими средствами.

ХРАНЕНИЕ

- Перед тем как убрать прибор на хранение, выполните его чистку.
- Смотайте шнур питания.
- Храните устройство в сухом прохладном месте, недоступном для детей.

КОМПЛЕКТ Поставки

Плитка электрическая – 1шт.
Инструкция – 1шт.

ТЕХНИЧЕСКИЕ ХАРАКТЕРИСТИКИ

Напряжение питания: 220-240 В ~ 50 Гц
Мощность: 1000 Вт
Диаметр конфорки: 155 мм

Производитель сохраняет за собой право изменять дизайн и технические характеристики прибора без предварительного уведомления.

Срок службы прибора – 3 года

ЕЭС Данное изделие соответствует всем требуемым европейским и российским стандартам безопасности и гигиены.

Изготовитель: АНДЕР ПРОДАКТС ГмбХ, Австрия
Адрес: Нойбаупортель 38/7А, 1070 Вена, Австрия.
Информация для связи – email: anderproduct@gmail.com

Информация об Импортёре указана на индивидуальной упаковке. Информация об авторизованных (уполномоченных) сервисных центрах указана в гарантийном талоне и на сайте www.vitek.ru

Единая справочная служба: +7 (495) 921-01-70

Сделано в Китае

ҚАЗАҚША

ЭЛЕКТРЛІК ПЕШ VT-3701 BK

Электрлік пеш тамақ өнімдерін ысыту және өзгреу үшін арналған.

СИПАТТАМАСЫ

- Құрылғы корпусы
- Оттық (кемпірек)
- Температура реттегіші
- Жарықты көрсеткіш

НАЗАР АУДАРЫҢЫЗ!

Қосымша қорғаныс үшін қоректендіру тізбегіне қорғаныс ажыратылу құрылғысын (ҚАҚ) 30 мА-ден аспайтын номиналды іске қосылу тоғымен орнатқан дұрыс. ҚАҚ орнатқан кезде маманға хабарласқан жөн.

ҚАУПСІЗДІК ШАРЛАРЫ

- Құрылғыны пайдалану алдында осы пайдалану бойынша нұсқаулықты зейін қойып оқып шығыңыз және оны анықтамалық материал ретінде пайдалану үшін сақтаңыз. Құрылғы тек оның тікелей міндеті бойынша, берілген нұсқаулықта жазылғандай пайдаланыңыз. Құрылғыны дұрыс пайдаланбау оның бұзылуына және пайдаланушыға немесе оның мүлгіне зиян келтіруіне өкелеуі мүмкін.
- Іске қосу алдында, электр желісінің кернеуі құрылғын корпусында көрсетілген кернеуге сәйкес келетініне көз жеткізіңіз.
- Желілік бау "европалық айыр тепікпен" жабықталған, оны жерлендірудің сенімді түйіспесі бар ашалыққа қосыңыз.
- Өртену тәуекелін болдырмау үшін құрылғыны электр ашалығына қосқанда ауыстырғыштарды пайдаланбаңыз.
- Электр желісінің асыра жүктелуіне жол бермеу үшін үлкен қуатты тұтынатын бірнеше құрылғыны бір мезгілде іске қоспаңыз.
- Құрылғыны тұзу, тұрақты, ыстыққа төзімді бетке, желілік ашалыққа еркін жетуге болатындай етіп орналастырыңыз.
- Құрылғыны желдетісі жақсы жерлерде пайдаланыңыз. Өртенуге жол бермеу үшін ешбір жағдайда құрылғыны шымылдықтар мен перделердің орналастырмаңыз және оны жұмыс істеу уақытында бүркеп жаппаңыз.
- Аспапты панаяйлардан тыс пайдаланбаңыз.
- Электршішін бөлмелерді жылыту үшін пайдаланбаңыз.
- Құрылғыны жұтп тұтанатын заттар сақталатын немесе пайдаланылатын панаяйларда пайдалануға тыйым салынады.
- Құрылғыны газ пештерінің және жылытқыштардың қасында пайдаланбаңыз, сонымен қатар оны ыстық заттардың үстіне қоймаңыз.
- Желілік баусымның үстелдің шетінен салбырауына, сонымен қатар оның ыстық беттермен немесе үшкір қырлармен жанасуына жол бермеңіз.
- Желілік баусымның бұрамаңыз және оны құрылғы корпусына орамаңыз.
- Желілік баусымның айыретігін ашалықтан суырғанда баусымнан тартаңыз, желілік баусымның айыретігінен қолмен ұстаңыз.
- Желілік баусымды сулы қолмен ұстамаңыз.
- Құрылғыны асуілік қолжұғыштың тікелей қасында пайдаланбаңыз, ылғалды өсерің тирібіңіз.
- Сақ болыңыздар: жұмыс істеу уақытында конфорка және пеш корпусы қатты қыздады, ыстық беттерге қолыңызды тигізбеңіз.
- Аспап толық салқындауға дейін, оны тасымалдамаңыз.
- Балаларға аспапты ойыншық ретінде пайдалануға рұқсат етпеңіз.

- Балалардың қауіпсіздігі мақсатында қаптау ретінде пайдаланылатын полиэтилен қаптарды қараусыз қалдырмаңыз.
- Назар аударыңыз! Балаларға полиэтилен қаптармен немесе пленкамен ойнауға рұқсат етпеңіз. Туыншыға қауіп!
- Құрылғы жұмыс істеген кезде балаларға моторлық блок корпусына, желілік баусымға және желілік баусымның айыретігіне қол тигізуіне рұқсат етпеңіз.
- Құрылғыны ойыншық ретінде пайдалануға жол бермеу үшін балаларға қадағалауды жүзеге асырыңыз.
- Жұмыс уақытында және жұмыс циклдерінің арасындағы үзілістер аралығында құрылғыны балалардың қолы жетпейтін жерлерде орналастырыңыз.
- Дене, жүйе немесе сана мүмкіндіктері төмендетілген тұлғалардың (балаларды қоса) немесе оларда тәжірибесі немесе білімі болмаса, егер олар бағыланбаса немесе олардың қауіпсіздігі үшін жауап беретін тұлғалар аспапты пайдалану туралы нұсқаулықтар берілген болмаса, аспап олардың пайдалануына арналмаған.
- Жұмыс істеп тұрған құрылғының қасында балалар немесе мүмкіндіктері шектеулі тұлғалар болса, аса назар болыңыз.
- Берілген құрылғы балалардың пайдалануына арналмаған.
- Желілік айыретіктің немесе желілік баусымның бүлінуіне болған жағдайда, егер құрылғы ірікілістермен жұмыс істесе, сонымен қатар ол құлағаннан кейін құрылғыны пайдалануға тыйым салынады.

- Аспапты өз бетіңізбен жөндеуге тыйым салынады. Өз бетіңізден құрылғыны бөлшектемеңіз, кез келген ақау пайда болған кезде немесе құрылғы құлаған жағдайда аспапты электрлік ашалықтан ажыратыңыз және байланысу мекен-жайлары бойынша келісімде талонды және www.vitek.ru сайтында көрсетілген кез-келген туындыгерлес (өкілетті) қызмет көрсету орталықтарына хабарласыңыз.
- Бүлінудің жол бермеу үшін құрылғыны зауыттық орауда ғана тасымалдаңыз.
- Электр тоғы соққысына немесе өртенуге жол бремену үшін құрылғы корпусын және желілік баусымның айыретігін суға немесе кез-келген басқа сұйықтықтарға матырмаңыз.
- Егер құрылғы суға түсіп кетсе:
 - суға қол тигізбеңіз;
 - желілік баусымның айыретігін электрлік ашалықтан дереу шығарыңыз, және содан кейін ғана құрылғыны судан шығаруға болады;
 - құрылғыны тексеру немесе жөндеу үшін туындыгерлес (өкілетті) қызмет көрсету орталығына хабарласыңыз.

- Қоршаған ортаны қорғау мақсатында, аспаптың қызмет ету мерзімі аяқталғаннан кейін оны тұрмыстық қорыстармен бірге тастамаңыз, аспапты келесі қайта өңдеу үшін арнайы пунктке өткізіңіз.
- Құрылғыны балалардың қолы жетпейтін жерде сақтаныз.

ҚҰРЫЛҒЫ ТЕК ҮЙДЕ ПАЙДАЛАНАУҒА ҒАНА АРНАЛҒАН

ЭЛЕКТРШІШІН ОРНАЛАСТЫРУ

- Құрылғыны электр пешінің салмағы мен пісіріліп жатқан тағамдардың салмағын ескере алатын, тұзу, тұрақты, ыстыққа төзімді бетке орналастырыңыз. Құрылғыны балалардың қолы жетпейтін жерде пайдаланыңыз.
- Құрылғыны ылғалдылығы жоғары жерлерде, сонымен қатар тез тұтанатын заттардың және сұйықтықтардың қасында пайдаланбаңыз.
- Құрылғы дұрыс қызмет етуі үшін жақсы желдетіс қажет, электршішіннің жан-жағынан 10-15 см-ден кем емес бос кеңістікті қамтамасыз етіңіз.
- Желілік баусымның бұзылулары жоқ екеніне және ол кез-келген ыстық немесе үшкір беттермен өптейтініне көз жеткізіңіз.
- Құрылғыны асханалық шақфтар мен сөрелердің тікелей қасында орналастырмаңыз.
- Егер құрылғы толық салқындамаса, және егер оның үстінде ыдыс орналасса, оны тасымалдамаңыз.

ЖҰМЫСҚА ДАЙЫНДЫҚ
Құрылғыны төмен температура жағдайында тасымалданған немесе сақталғаннан кейін оны бөлме температурасында үш сағаттан кем емес уақыт бойы ұстаған жөн.

- Желідегі кернеудің пештің кернеуіне сәйкес келетініне көз жеткізіңіз.
- Температура реттегішінің «OFF» күйінде оранласқандығына көз жеткізіңіз.

ПАЙДАЛАНУ

- Іске қосу алдында, пештің оттығында (кемпірегінде)судың немесе тамақтың жоқ екеніне көз жеткізіңіз.
- Ыдысты оттықтың (кемпіректің) ортасына орнатыңыз.
- Желілік баусымның айыретігін ашалыққа салыңыз.
- Температур реттегішінің (3) көмегімен пештің жұмыс істеу режимін таңдаңыз:

«OFF» – пеш сөндірілген
«MIN» – қызудың минималды температурасы;
«MAX» – қызудың максималды температурасы.
Ескерту: Алғашқы іске қосу алдында оттық (кемпірек) (2) күйді, сонымен түптіңің жұмыс бөтен бөтен істің біршама көлемі пайда болуы мүмкін – бұл қалыпты құбылыс.

- Жұмыс істеген уақытта жарықтық көрсеткіші (4) жаңады, белгіленген температураға жеткен кезде жарықтық көрсеткіші (4) сөнеді.
- Пісіруді аяқтағаннан кейін температура реттігішін «OFF» күйіне белгілеңіз және желілік баусымның айыретігін ашалықтан суырыңыз.
- Сақ болыңыз! Оттық (кемпірек) (2) беттерді және электрлеші корпусы (1) жұмыс істеген кезде қызды және құрылғыны сөндіргеннен кейін біршама уақыт бойы ыстық болып қалады.

НАЗАР АУДАРЫҢЫЗ!
Құрылғының бүлінуіне жол бермеу үшін оны оттыққа (кемпірекке) орналастырған асуілік ыдыс-аяқсыз іске қоспаңыз, және электршішін панаяйларды жылыту үшін пайдаланбаңыз.

Ескерту: Оттықпен (кемпіреппен) ең жақсы жанасуды қамтамасыз ету үшін оттық (кемпірек) диаметріне сәйкес келетін, түбі жазық ыдыс-аяқты таңдау ұсынылады.

ТАЗАЛАУ ЖӘНЕ КҮТІМ

Құрылғыны суға немесе басқа сұйықтықтарға матыруға тыйым салынады.

- Электр пешін мезгілімен тазалап тұрыңыз.
- Температура реттегішін «OFF» күйіне белгілеңіз.
- Желілік баусымның айыретігін ашалықтан суырып, құрылғыны сөндіріңіз, және оған салқындауға уақыт беріңіз.
- Пешті тазалаған кезде жұмсақ, қажайытты ысқыққа немесе жұмсақ матаға жағылған пайдаланыңыз, қажайыт жұғыш заттарды пайдаланбаңыз.

САҚТАЛУЫ

- Құрылғыны сақтауға қойғанға дейін, оны тазалаңыз.
- Қоректендіру баусымын ораңыз.
- Құрылғыны құрғақ салқын, балалардың қолы жетпейтін жерде сақтаныз.

ЖЕТКІЗІЛІМ ЖИНАҒЫ

Электрлік пеш – 1 дн.
Нұсқаулық – 1 дн.

ТЕХНИКАЛЫҚ СИПАТТАМАЛАРЫ

Қоректендіру кернеуі: 220-240 В ~ 50 Гц
Қуаты: 1000 Вт

Оттық (кемпірек) диаметрі: 155 мм

Өндіруші құрылғылардың дизайны мен техникалық сипаттамаларын алдын-ала хабарлаусыз өзгерту құқығын сақтайды.

Аспаптың қызмет ету мерзімі - 3 жыл

Гарантиялық міндеттілігі

VT-3701 BK

Electric hot plate

Плитка
электрическая

Инструкция по эксплуатации

GB Manual instruction	2
RUS Инструкция по эксплуатации	3
KZ Пайдалану нұсқасы	4
UA Інструкція з експлуатаці	5
KG Пайдалануу боюнча нускама	6



GB A production date of the item is indicated in the serial number on the technical data plate. A serial number is an eleven-unit number, with the first four figures indicating the production date. For example, serial number 0606xxxxxx means that the item was manufactured in June (the sixth month) 2006.

RUS Дата производства изделия указана в серийном номере на табличке с техническими данными. Серийный номер представляет собой одиннадцатизначное число, первые четыре цифры которого обозначают дату производства. Например, серийный номер 0606xxxxxx означает, что изделие было произведено в июне (шестой месяц) 2006 года.

KZ Бұйымның шығарылған мерзімі техникалық деректері бар кестедегі сериялық нөмірде көрсетілген. Сериялық нөмір он бір саннан тұрады, оның бірінші төрт саны шығару мерзімін білдіреді. Мысалы, сериялық нөмір 0606xxxxxx болса, бұл бұйым 2006 жылдың маусым айында (алтыншы ай) жасалғанын білдіреді.

UA Дата виробництва виробу вказана в серійному номері на табличці з технічними даними. Серійний номер представляє собою одинадцятизначне число, перші чотири цифри якого означають дату виробництва. Наприклад, серійний номер 0606xxxxxx означає, що виріб був виготовлений в червні (шостий місяць) 2006 року.

KG Буюм иштеп чыгарылган датасы сериялык номурунда техникалык маалыматтар жадыбалында көрсөтүлгөн. Сериялык номуру он бир орундуу сан болот, анын биринчи төрт саны өндүрүш датасын көрсөтөт. Мисалы, сериялык номуру 0606xxxxxx болгон буюм 2006 жылдын июнинда (алтынчы айында) өндүрүлгөн.

КЫРГЫЗ

ЭЛЕКТР МЕШ VT-3701 BK

Электр меш азык-түлүктөрдү жылытуу жана бышыруу үчүн арналган.

СЫПАТТАМА

- Шаймандын корпусу
- Конфорка
- Температура жөндөгүчү
- Жарык индикатору

КӨНҮЛ БУРУҢУЗ!

Кошумча коргонуу үчүн электр тармагында потенциалдуу иштеткен тогу 30 мА ашырбаган коргоп өчүрүүчү аспабын орнотуу максатка ылайык.Аспапты орнотуу үчүн атайын адиске кайрылыңыз.

КООПСУЗДУК ЧАРАЛАРЫ

Электр шайманды пайдалануудан мурун ушул колдонмону көңүл кооп-чүрөнүңүз, маалымат катары сактап алыңыз. Шайманды тике дайындоо боюнча гана, ушул колдонmodo жазылганга ылайыктуу колдонуңуз. Шайманды туура эмес пайдалануу анын бузулуусуна, колдонуучуга же колдонуучунун мүлкүнө зыян келтирүүгө алып келиши мүмкүн.

- Шайманды электр тармагына туташтыргандан мурун шаймандын корпусунда жазылган чыналуусу электр тармагындагы чыңалуусуна ылайык болгонун текшерип алыңыз.
- Электр шуңуру «европалык сайгычы» менен жабылган; аны бекем жердетүү контакты бар розеткасына туташтырыңыз.
- Өрт коркунучун жоюу үчүн аспапты электр розеткасына туташтырганда кошуучу түзүмөлөрдү колдонбонуз.
- Электр тармагы ашыра жүктөлүүсүнө жол бербөө үчүн иштөө чыңалуусу жогору болгон бир нече аспапты чогу иштетпеңиз.
- Шайманды тегиз, туруктуу, ысыка чыдамдуу беттин үстүнө, электр розеткасы ар дайым электроплиткү болгондой орнотуңуз.
- Шайманды вентиляциясы жакшы болгон жеринде колдонуңуз. Өрт коркунучун жоюу үчүн шайманды пардалардын жанында эч качан жайгашпай, иштеп турган учурунда үстүн жаппай туруңуз.
- Аспапты имараттардын сыртында колдонбонуз.
- Электр мешти имараттарды жылытуу үчүн колдонбонуз.
- Шайманды оңой жалындап кетүүчү заттар колдонулуп же сакталып турган имараттардын ичинде иштетүүгө тыюу салынат.
- Шайманды газ мештердин жана жылытычтардын жанында колдонбой, ысык беттердин үстүнө койбонуз.
- Электр шуңуру столдун кырынан салаңдап кетүүсүнө, анын ысык беттерге же ашкана эмеректин учтуу кырларына тийүүсүнө жол бербенуз.
- Электр шуңурун өтө чыйратпай, корпустун үстүнө түрбөнүз.
- Кубаттуучу сайгычын электр розеткасынан сурганда шуңурду кармап эч качан тартпаңыз, сайгычынан кармаңыз.
- Шаймандын кубаттуучу сайгычын суу колуңуз менен тийбениз.
- Ашкана раковинанын тикеден-тике жакынчылыгында шайманды колдонбонуз, нымдуулуктан сактаңыз.

- Этият болуңуз! Шайман иштеп турган кезде анын конфоркасы менен корпусу өтө ысыйт, ысык беттерин тийбениз.***
- Этият болуңуз: шайман иштеп турган кезде анын конфоркасы менен корпусу өтө ысыйт, ысык беттерин тийбениз.***
- Шайман толугу менен муздаганга чейин аны жылдырбаңыз.
- Шайманды оюңуң катары колдонууга балдарга уруксат бербениз.
- Балдардын коопсуздугу үчүн таңгак катары колдонулган полиэтилен баштыктарды кароосуз таштабаңыз.
- Көңүл буруңуз!** Полиэтилен баштыктар же таңгак пленкасы менен ойноогоно балдарга уруксат бербениз. Тумчутурууңун коркунучу бар!*

- Шайман иштеп турган учурунда мотор сапсалгысынын корпусун, электр шуңурун же кубаттуучу сайгычын тийүүгү балдарга уруксат бербениз.
- Шайманды оюңуңк катары колдонбоо үчүн балдарга көз салыңыз.
- Шайман иштеп турган учурунда же иштөө циклердин арасында аны балдар жетпеген жеринде орнотуңуз.
- Бул шайман дене күч, сезими же акыл-эси жагынан жөндөмдүүлүгү төмөн (ошонун ичинде балдар да) адамдар же колдонуу боюнча тажрыйбасы же билими жок болгон адамдар, эгерде алардын коопсуздугуна жооптуу адам аларды көзөмөлдөп же инструкциялаган болбосо колдонуу үчүн ылайыкташтырылбаган.
- Иштеп турган шаймандын жанында балдар же жөндөмдүлүгү төмөн болгон адамдар бар болгондо өзгөчө көңүл буруп туруңуз.
- Бул шайман балдар колдонгону үчүн арналган эмес.
- Электр шуңурун, кубаттуучу сайгычынын бузулуулары бар болсо, шайман иштеп-иштебей турса же кулап түшкөндөн кийин шайманды колдонбонуз.
- Шайманды өз алдынча оңдогонго тыюу салынат. Шайманды өз алдынча ажыратпай, ар кыл бузулуулар пайда болгон же шайман кулап түшкөн учурларда аны розеткадан суруп, кепилдик талонундагы же **www.vitek.ru** сайтындагы тизмесине кирген автордоштурулган (ыйгарым укуктуу) тейлөө борборуна кайрылыңыз.

- Бузулуулар пайда болбогону үчүн шайманды заводдук таңгакында гана транспорттоо зарыл.
- Өрт коркунучун жоюу үчүн, ток урбас үчүн шаймандын корпусун, электр шуңурун же кубаттануучу сайгычын сууга же башка суюктуктарга салбаңыз.
- Шайман сууга түшкөн болсо:
 - сууну тийбениз;
 - кубаттуучу сайгычын токтоосуз розеткадан чыгарып, андан кийин гана шайманды суудан чыгарсаңыз болот;

- Шайман сууга түшкөн болсо:
 - сууну тийбениз;
 - кубаттуучу сайгычын токтоосуз розеткадан чыгарып, андан кийин гана шайманды суудан чыгарсаңыз болот;
 - шайманды текшерүү же оңдотуу үчүн автордоштурулган (ыйгарым укуктуу) тейлөө борборуна кайрылыңыз.

ЕАЭС

УКРАЇНСЬКА

ПЛИТКА ЕЛЕКТРИЧНА VT-3701 BK

Електрична плитка призначена для розігрівання та приготування продуктів харчування.

ОПИС

- Корпус пристрою
- Конфорка
- Регулятор температури
- Світловий індикатор

УВАГА!

Для додаткового захисту в ланцюзі живлення доцільно встановити пристрій захисного вимкнення (ПЗВ) з номінальним струмом спрацьовування, що не перевищує 30 мА. Для установлення ПЗВ зверніться до фахівця.

ЗАХОДИ БЕЗПЕКИ

Перед початком експлуатаці пристрою уважно прочитайте цю інструкцію з експлуатаці та збережіть її для використання як довідковий матеріал. Використовуйте пристрій лише за його прямим призначенням, як викладено у цій інструкції. Неправильне поводження з пристроєм може призвести до його поломки, завдання шкоди користувачеві або його майну.

- Перед вмиканням переконайтеся, що напруга електричної мережі відповідає напрузі, вказаній на корпусі пристрою.
- Мережний шнур забезпечений «евровилкою»; вмикайте її в розетку, що має надійний контакт заземлення.
- Щоб уникнути виникнення пожежі, не використовуйте перехідники при підмиканні пристрою до електричної розетки.
- Щоб уникнути перевантаження електричної мережі, не вмикайте одночасно декілька пристроїв з великою споживальною потужністю.
- Розміщуйте пристрій на рівній, стійкій, теплостійкій поверхні так, щоб доступ до мережної розетки був вільним.
- Використовуйте пристрій у місцях з доброю вентиляцією. Щоб уникнути займання, у жодному разі не розміщуйте пристрій поряд з занавісками або шторами та не накривайте його під час роботи.
- Не використовуйте пристрій поза приміщеннями.
- Не використовуйте електроплитку для обігрівання приміщень.
- Забороноюється використання пристрою у приміщеннях, де зберігаються або використовуються легкозаймисті речовини.
- Не використовуйте пристрій поблизу газових плит та обігрівачів, а також не ставте його на гарячі поверхні.
- Не допускайте звисання мережного шнура зі столу, а також його контакту з гарячими поверхнями або гострими окрайками.
- Не перекручуйте мережний шнур та не намотуйте його довкола корпусу пристрою.
- При вимкненні вилки мережного шнура з розетки не тягніть за шнур, тримайтеся за вилку рукою.
- Не беріться за вилку мережного шнура мокримі руками.
- Не користуйтеся пристроєм у безпосередній близькості від кухонної раковини, не піддавайте дії вологи.

- Будьте обережні: під час роботи конфорка та корпус сильно нагріваються, не торкайтеся гарячих поверхонь.***
- Не переміщайте пристрій, поки він повністю не остигне.
- Не дозволяйте дітям використовувати пристрій як іграшку.
- З міркувань безпеки дітей не залишайте поліетиленові пакети, що використовуються як упаковка, без нагляду.
- Увага! Не дозволяйте дітям грати з поліетиленовими пакетами або пакувальною плівкою. Небезпека задихнення!***
- Не дозволяйте дітям торкатися корпусу моторного блоку, мережного шнура та вилки мережного шнура під час роботи пристрою.
- Здійснюйте нагляд за дітьми, щоб не допустити використання пристрою як іграшки.
- Під час роботи та у перервах між робочими циклами розміщуйте пристрій у місцях, недоступних для дітей.
- Пристрій не призначений для використання особами (включаючи дітей) зі зниженими фізичними, психічними або розумовими здібностями або при відсутності у них досвіду або знань, якщо вони не знаходяться під контролем або не проінструктовані щодо використання пристрою особою, відповідальною за їх безпеку.
- Будьте особливо уважні, якщо поблизу від працюючого пристрою знаходяться діти або особи з обмеженими можливостями.

- Цей пристрій не призначений для використання дітьми.
- Забороноюється використовувати пристрій за наявності пошкоджень мережної вилки або мережного шнура, якщо пристрій працює з перебоями, а також після його падіння.
- Забороноюється самостійно ремонтувати пристрій. Не розбирайте пристрій самостійно, при виникненні будь-яких несправностей або після падіння пристрою вимкніть пристрій з електричної розетки та зверніться до будь-якого авторизованого (уповноваженого) сервісного центру за контактними адресами, вказаними у гарантійному талоні та на сайті **www.vitek.ru**.
- Щоб уникнути пошкоджень, перевозьте пристрій тільки у заводській упаковці.
- Щоб уникнути ураження електричним струмом або займання, не занурюйте корпус пристрою, мережний шнур та вилку мережного шнура у воду або у будь-які інші рідини.
- Якщо пристрій впає у воду:
 - не торкайтеся води;
 - негайно витягніть вилку мережного шнура з електричної розетки, і лише після цього можна дістати пристрій з води;
 - зверніться до авторизованого (уповноваженого) сервісного центру для огляду або ремонту пристрою.

ЗБЕРІГАННЯ

- Перш ніж забрати пристрій на зберігання, здійсніть його чищення.
- Змотайте шнур живлення.
- Зберігайте пристрій у сухому прохолодному місці, недоступному для дітей.

КОМПЛЕКТ ПОСТАЧАННЯ

Плитка електрична – 1 шт.

Інструкція – 1 шт.

ТЕХНІЧНІ ХАРАКТЕРИСТИКИ

Напруга живлення: 220-240 В ~ 50 Гц

Потужність: 1000 Вт

Діаметр конфорки: 155 мм

Виробник зберігає за собою право змінювати дизайн та технічні характеристики пристрою без попереднього повідомлення.

Термін служби приладу – 3 роки

Гарантія

Докладні умови гарантії можна отримати в дилера, що продає дану апаратуру. При пред'явленні будь-якої претензії протягом терміну дії даної гарантії варто пред'явити чек або квитанцію про покупку.

CE Даний продукт відповідає вимогам Директиви 2014/30/ЄС щодо електромагнітної сумісності та Директиви 2014/35/ЄС щодо низьковольтного обладнання.

5