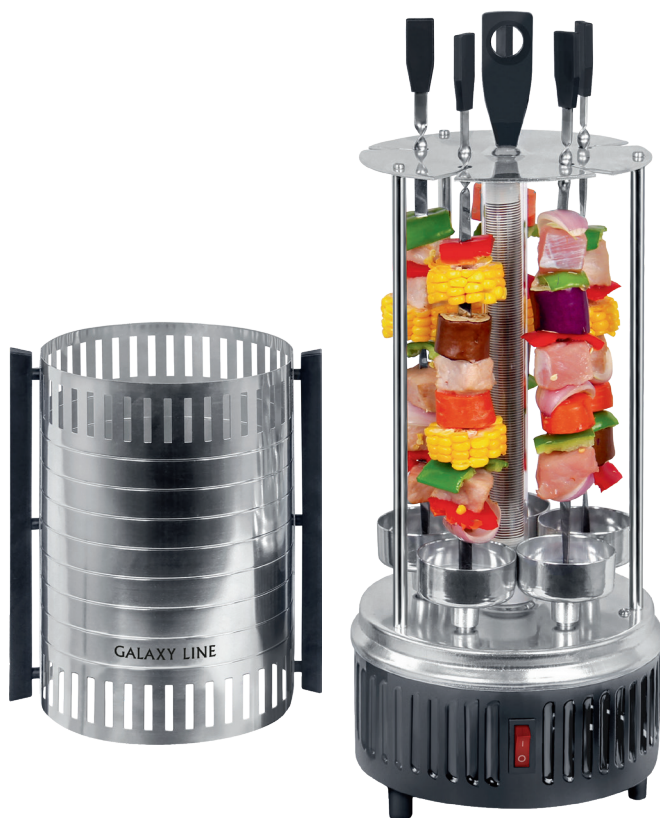


GALAXY LINE

Руководство по эксплуатации
Пайдалану жөніндегі нұсқаулық

RUS

KAZ



Электршашлычница
Электрлі кәуап дайындағыш

GL2610

EAC

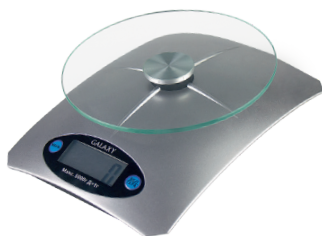
С ЭТОЙ МОДЕЛЬЮ ПОКУПАЮТ:



GL0404

НАБОР ДЛЯ ПРИГОТОВЛЕНИЯ ЧАЯ

- Суммарная мощность 2200 Вт
- Объем чайника 1,8 л
- Стекланный заварочный чайник объемом 1,2 л
- Скрытый нагревательный элемент
- Съемный фильтр заварочного и электрического чайников
- Автоотключение при закипании
- Автоотключение при отсутствии воды
- Функция поддержания температуры для заварочного чайника
- Индикатор работы
- Корпус чайника из нержавеющей стали 18/10
- Питание 220-240 В ~ 50 Гц



GL2802

ВЕСЫ КУХОННЫЕ ЭЛЕКТРОННЫЕ

- Элемент питания типа «CR2032», 1 шт. (в комплекте)
- Сверхточная сенсорная система датчиков
- Жидкокристаллический дисплей
- Платформа из высокопрочного стекла
- Максимально допустимый вес 5 кг
- Цена деления 1 г
- Функция обнуления массы тары
- Автоматическое отключение
- Функция последовательного взвешивания
- Индикатор перегрузки
- Индикация низкого уровня заряда элемента питания
- Прорезиненные ножки
- Единицы измерения: грамм, унция, фунт, миллилитр



GL2156

БЛЕНДЕР СТАЦИОНАРНЫЙ

- Мощность 700 Вт
- 4 скорости + импульсный режим
- Пластиковая чаша объемом 1,75 л
- Мерный колпачок
- Четырехлопастной нож из нержавеющей стали
- Защита от произвольного пуска
- Прорезиненные ножки, препятствующие скольжению
- Корпус из нержавеющей стали
- Питание 220-240 В ~ 50 Гц



GL2400

МЯСОРУБКА ЭЛЕКТРИЧЕСКАЯ

- Максимальная мощность 1200 Вт
- Корпус из нержавеющей стали
- Функция «Реверс»
- 3 вида дисков для мелкой, средней и крупной нарезки
- Насадки для приготовления сосисок и «кеббе»
- Металлический лоток для продуктов
- Прорезиненные ножки, препятствующие скольжению
- Защита двигателя от перегрузки
- Питание 220-240 В ~ 50 Гц

СОДЕРЖАНИЕ / МАЗМҰНЫ

1 Общие указания	4
2 Технические требования	4
3 Комплектность	4
4 Требования безопасности	5
5 Функциональные элементы электроприбора	7
6 Подготовка к работе	8
7 Порядок работы	8
8 Техническое обслуживание	9
9 Правила хранения	9
10 Срок службы	10
11 Возможные неисправности и методы их устранения	10
12 Гарантии изготовителя	11
13 Прочая информация	13
1 Жалпы деректер	14
2 Техникалық талаптар	14
3 Жиынтықтылық	15
4 Қауіпсіздік талаптары	15
5 Электр құралының атқарымдық элементтері	17
6 Жұмысқа дайындау	18
7 Жұмыс тәртібі	18
8 Техникалық қызмет көрсету	19
9 Сақтау ережесі	19
10 Қызметтік мерзімі	19
11 Ықтимал ақаулықтар және оларды жою әдістері	20
12 Дайындаушының кепілдемесі	20
13 Өзге ақпарат	22

Уважаемый покупатель!

Мы благодарим Вас за оказанное доверие и уверены, что Вы останетесь довольны покупкой. Техника GALAXY LINE разработана для создания атмосферы комфорта и уюта в Вашем доме.

Перед использованием прибора мы настоятельно рекомендуем Вам внимательно ознакомиться со всеми пунктами настоящего руководства по эксплуатации.

При покупке прибора необходимо удостовериться в его работоспособности, отсутствии механических повреждений, проверить комплектацию и наличие штампа торгующей организации, даты продажи и подписи продавца с номером модели и серийным номером, точно соответствующим серийному номеру на корпусе прибора.

Құрметті сатып алушы!

Біз Сізге артқан сеніміңіз үшін алғысымызды айтамыз және Сіздің сатып алған техникаңызға көңіліңіз толатындығына сенімдіміз. GALAXY LINE техникасы Сіздің үйіңізде жайлылық атмосферасы мен қолайлылықты орнату үшін жасалған. Құралды қолдану алдында біз Сізге аталған пайдалану жөніндегі нұсқаулықтың барлық тармақтарымен мұқият танысып шығуды ұсынамыз. Құралды сатып алу кезінде оның жұмысқа қабілеттілігіне, механикалық бүлінудердің жоқтығына көз жеткізу, сонымен қатар, сатушы ұйым мертабанының бар екендігін, сатылған күнін және сатушының қолтаңбасын, құралдың корпусындағы сериялық нөмірге дәл сәйкес келетін үлгінің нөмірі мен сериялық нөмірін және жиынтығын тексеру қажет.

1 ОБЩИЕ УКАЗАНИЯ

Электрошашлычница GALAXY LINE GL2610 (далее по тексту – прибор, электроприбор, изделие) – предназначена для использования в бытовых условиях и представляет собой прибор для приготовления шашлыка из мяса и других продуктов. 5 автоматически вращающихся шампуров, емкости для сбора жидкости и защитный кожух обеспечивают удобство в эксплуатации.



Данный прибор соответствует требованиям:

Технического регламента Таможенного союза ТР ТС 004/2011 «О безопасности низковольтного оборудования», утвержденного Решением Комиссии Таможенного союза от 16 августа 2011 г. №768;

Технического регламента Таможенного союза ТР ТС 020/2011 «Электромагнитная совместимость технических средств», утвержденного Решением Комиссии Таможенного союза от 9 декабря 2011г. №879;


Технического регламента Евразийского экономического союза ТР ЕАЭС 037/2016 «Об ограничении применения опасных веществ в изделиях электротехники и радиоэлектроники», утвержденного Решением Совета Евразийской экономической комиссии от 18 октября 2016 г. № 113.

Храните руководство по эксплуатации в течение всего срока службы изделия.

Приобретенное вами изделие может иметь некоторые отличия от настоящего руководства, не влияющие на его эксплуатацию.

2 ТЕХНИЧЕСКИЕ ТРЕБОВАНИЯ

Таблица 1

Наименование параметра	Значение
Номинальное напряжение питания	220-240 В ~
Номинальная частота	50 Гц
Номинальная потребляемая мощность	1000 Вт
Длина шнура питания	140 см
Класс защиты от поражения электрическим током	II 

3 КОМПЛЕКТНОСТЬ

Таблица 2

Наименование	Количество
Электрошашлычница	1 шт.
Руководство по эксплуатации	1 шт.
Потребительская тара	1 шт.

4 ТРЕБОВАНИЯ БЕЗОПАСНОСТИ

Безопасная и стабильная работа электроприбора гарантируется только при соблюдении следующих условий:

- 4.1 Запрещается погружать в воду и другие жидкости корпус изделия.
- 4.2 Подключайте изделие к сети только после того, как Вы убедитесь, что выключатель находится в положении 0 («выключено»).
- 4.4 При отключении изделия от сети следует держаться за вилку, а не за шнур питания.
- 4.5 Прибор не предназначен для использования лицами (включая детей) с пониженными физическими, сенсорными или умственными способностями или при отсутствии у них жизненного опыта или знаний, если они не находятся под присмотром или не проинструктированы об использовании прибора лицом, ответственным за их безопасность. Дети должны находиться под присмотром для недопущения игр с прибором. Не следует позволять детям контактировать с изделием, даже если он выключен и отключен от сети. Избегайте присутствия детей и животных рядом с работающим изделием.
- 4.6 Не используйте изделие для любых иных целей, кроме указанных в данном руководстве по эксплуатации. Эксплуатация, обслуживание и хранение изделия должны осуществляться строго в соответствии с данным руководством по эксплуатации.
- 4.7 Не используйте изделие, если есть риск возгорания или взрыва, например, вблизи легковоспламеняющихся жидкостей или газов.
- 4.8 Всегда отключайте прибор от сети питания, если он оставлен без присмотра и перед сборкой, разборкой или чисткой. Также изделие нужно отключить от сети в случае любых неполадок и после окончания работы.
- 4.9 Необходимо следить за целостностью шнура питания и изделия. Запрещается использовать изделие при наличии повреждений.
- 4.10 При повреждении шнура питания во избежание опасности его должен заменить изготовитель или его агент, или аналогичное квалифицированное лицо. Замена шнура питания осуществляется в авторизованном сервисном центре согласно действующему тарифу.
- 4.11 Неправильное обращение с изделием может привести к его поломке, причинению вреда пользователю или его имуществу.
- 4.12 Не прикасайтесь во время работы с изделием к заземленным предметам (например, трубопроводам, радиаторам отопления, газовым плитам, холодильнику).
- 4.13 Запрещается использовать электрошашлычницу в качестве отопительного прибора.
- 4.14 Данный электроприбор работает при высоких температурах, которые при некорректной эксплуатации могут привести к получению ожогов. Не дотрагивайтесь до внутренних частей прибора и нагревательного элемента, если прибор подключен к сети, либо не успел остыть после использования.
- 4.15 При эксплуатации прибора используйте плоскую устойчивую поверхность вдали от источника воды и открытого огня.
- 4.16 Приборы не предназначены для работы от внешнего таймера или отдельной системы дистанционного управления.

4.17 Во избежание опасности, вызываемой случайным перезапуском термовыключателя, прибор не должен питаться через внешнее выключающее устройство, такое как таймер, или быть подключен к сети, которая, как правило, включается и выключается коммунальными службами.

4.18 В случае падения прибора в воду немедленно отключите его от электрической сети, вынув вилку из электрической розетки. При этом ни в коем случае не опускайте в воду руки. По вопросу дальнейшего использования прибора обратитесь в авторизованный сервисный центр.

4.19 В случае явной или предполагаемой неисправности изделия следует обратиться в авторизованный сервисный центр для диагностики и ремонта изделия.

4.20 При работе прибора температура доступных поверхностей может быть высокой

ВНИМАНИЕ! Прибор предназначен только для бытового использования.

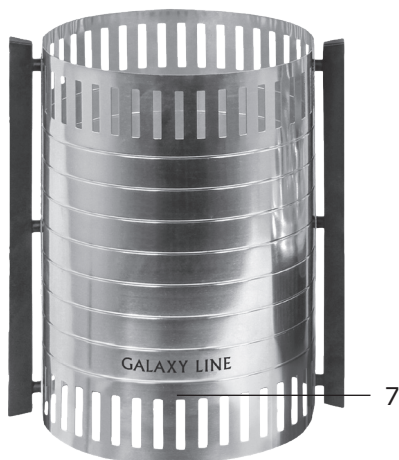
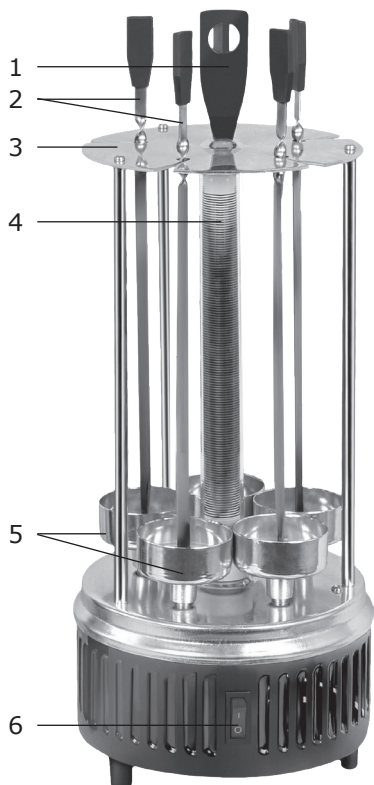
ВНИМАНИЕ! Запрещается пользоваться электроприбором в состоянии алкогольного или наркотического опьянения или в иных условиях, мешающих объективному восприятию действительности, и не следует доверять электроприбор людям в таком состоянии или в таких условиях!

ВНИМАНИЕ! Данное руководство по эксплуатации не может предусмотреть все возможные нештатные ситуации, которые могут возникнуть в процессе эксплуатации данного прибора. Пользователь должен самостоятельно соблюдать меры техники безопасности при работе с электроприбором!



Поверхности прибора могут стать горячими в ходе использования!

5 ФУНКЦИОНАЛЬНЫЕ ЭЛЕМЕНТЫ ЭЛЕКТРОПРИБОРА



1. Ручка
2. Шампуры
3. Верхний диск
4. Нагревательный элемент
5. Емкости для сбора жидкости
6. Выключатель вкл. (I)/ выкл. (O)
7. Защитный кожух

6 ПОДГОТОВКА К РАБОТЕ

Извлеките электроприбор из коробки и удалите упаковочный материал. Проверьте комплектацию и убедитесь в отсутствии механических повреждений. Проверьте целостность изделия и шнура питания. Хорошо вымойте шампуры, защитный кожух и емкости для сбора жидкости в теплой воде с использованием моющего средства. Насухо протрите все аксессуары. Установите шампуры, емкости для сбора жидкости и защитный кожух. Включите электроприбор и отключите его через 20 минут. Дайте электроприбору полностью остыть. Электроприбор готов к использованию.

7 ПОРЯДОК РАБОТЫ

Поверхности электроприбора, особенно внутренние стенки защитного кожуха и нагревательный элемент, должны быть чистыми. Убедитесь, что в электроприборе нет посторонних предметов (включая случайно попавшие в процессе приготовления частички пищи). Перед чисткой и хранением электроприбора всегда отключайте его от электросети и дайте ему полностью остыть.

Установите электроприбор на ровную устойчивую поверхность. Убедитесь, что выключатель находится в положении «0» (выключено).

Подготовленный к работе электроприбор подключите к сети и нажмите на выключатель «I» (включено). Дайте электроприбору нагреться в течение 5 минут, при этом защитный кожух и шампуры должны быть сняты.

Нанизывайте маринованное, нарезанное кубиками мясо (овощи) размером 4-5 см на шампуры таким образом, чтобы со стороны острия, а также со стороны ручки оставалось свободное место.

Поочередно установите шампуры в отключенный разогретый электроприбор таким образом, чтобы острие шампура входило в специальное отверстие на дне емкости для сбора жидкости, а его витая часть - в отверстие верхнего диска.

Убедитесь, что шампуры могут вращаться, и ингредиенты не касаются нагревательного элемента. Установите защитный кожух. Нажмите на выключатель «I» (включено).

После завершения процесса приготовления нажмите на выключатель «0» (выключено) и отключите электроприбор от сети. Снимите защитный кожух и аккуратно извлеките шампуры, используя кухонные прихватки.

ВНИМАНИЕ! Работа электроприбора осуществляется при высоких температурах! Не прикасайтесь к нагревательному элементу и поверхностям электроприбора во избежание риска получения ожогов!

ВНИМАНИЕ! В процессе приготовления не поливайте ингредиенты маринадом, водой и другими жидкостями. Это может привести к поломке электроприбора.

«СВИНИНА С ГРИБАМИ»

Ингредиенты:

Свинина - 0.6 кг
Грибы сушеные - 1 стакан
Помидоры - 1 шт.
Лук репчатый - 2 шт.
Морковь - 1 шт.
Зелень петрушки
Зелень укропа
Масло сливочное - 3 ст.л.
Вино белое - 1 стакан
Соль, сахар, черный молотый перец, корица, гвоздика, кориандр по вкусу

Способ приготовления:

Мелко нарезанные репчатый лук и морковь пассеруйте на растительном масле, добавьте соль, перец, специи и залейте вином, доведите до кипения. Готовый соус охладите. Мясо разделайте на порционные кусочки, засыпьте целыми грибами и залейте соусом. Выдержите мясо в соусе 3-4 часа в прохладном месте. Маринованные кусочки мяса вместе с грибами, кольцами помидора и лука на шампуры необходимо нанизывать таким образом, чтобы оставалось свободное место сверху и снизу. Готовый шашлык подавайте с мелко нарезанной зеленью петрушки и укропа и оставшимся соусом.

8 ТЕХНИЧЕСКОЕ ОБСЛУЖИВАНИЕ

8.1 Перед чисткой и хранением электроприбора всегда отключайте его от электросети.

8.2 Для чистки электроприбора и его аксессуаров не используйте чистящие средства, которые могут повредить его поверхности. Корпус электроприбора рекомендуется протирать влажной тряпкой, а его съемные аксессуары (шампуры, емкости для сбора жидкости) мыть проточной водой, предварительно сняв.

9 ПРАВИЛА ХРАНЕНИЯ

Хранить изделие необходимо при температуре окружающей среды от 0°C до +40°C и относительной влажности воздуха не более 80% в месте, недоступном для детей и животных.

Во избежание повреждений перевозите изделие только в заводской упаковке. После транспортировки или хранения изделия при пониженной температуре необходимо выдержать его при комнатной температуре не менее двух часов.

При перевозке, погрузке, разгрузке и хранении изделия следует руководствоваться, помимо изложенных в руководстве по эксплуатации, следующими требованиями:

- запрещается подвергать изделие существенным механическим нагрузкам, которые могут привести к повреждению изделия и /или нарушению его упаковки;
- необходимо избегать попадания на упаковку изделия воды и других жидкостей.

Перед перевозкой или передачей на хранение при отрицательной температуре, бывшего в эксплуатации, изделия необходимо убедиться в том, что в изделии отсутствует вода. Все поверхности изделия должны быть сухими. Оберегайте изделие от значительных перепадов температур и воздействия прямых солнечных лучей.

9.1 Утилизация



Неправильная утилизация изделия наносит непоправимый вред окружающей среде. Не выбрасывайте неисправное изделие, а также отработанные элементы питания вместе с бытовыми отходами.

Обратитесь для этих целей в специализированный пункт утилизации.

Адреса пунктов приема бытовых изделий, оборудования и отработанных элементов питания на переработку Вы можете получить в муниципальных службах Вашего населенного пункта.

10 СРОК СЛУЖБЫ

Данное изделие при соблюдении всех требований, указанных в настоящем руководстве, должно прослужить не менее 3-х лет.

Изготовитель обращает внимание покупателей, что при эксплуатации изделия в рамках личных нужд и соблюдений правил пользования, приведенных в данном руководстве по эксплуатации, срок службы изделия может значительно превысить указанный в настоящем руководстве.

Изготовитель оставляет за собой право вносить в конструкцию и комплектацию изменения, не ухудшающие эксплуатационные качества изделия.

Срок службы прибора составляет 3 года.

11 ВОЗМОЖНЫЕ НЕИСПРАВНОСТИ И МЕТОДЫ ИХ УСТРАНЕНИЯ

Если прибор вышел из строя, не следует пытаться отремонтировать его самостоятельно. Настоятельно рекомендуется обратиться в авторизованный сервисный центр.

12 ГАРАНТИИ ИЗГОТОВИТЕЛЯ

Обращаем Ваше внимание, что в течение гарантийного срока электроприбор будет принят на бесплатное сервисное обслуживание или ремонт при соблюдении следующих условий:

Гарантийные обязательства осуществляются при наличии правильно заполненного гарантийного талона с указанием в нем даты продажи, серийного номера, печати (штампа) торгующей организации, подписи продавца. При отсутствии у Вас правильно заполненного гарантийного талона мы будем вынуждены отклонить Ваши претензии по качеству данного изделия. Во избежание недоразумений убедительно просим Вас перед началом работы с изделием внимательно ознакомиться с руководством по эксплуатации. Обращаем Ваше внимание на исключительно бытовое назначение изделия. Условия гарантии не предусматривают периодическое техническое обслуживание на дому у владельца.

Правовой основой настоящих гарантийных условий является действующее законодательство Российской Федерации, в частности, последняя редакция Федерального закона «О защите прав потребителей» и Гражданский кодекс Российской Федерации.

Гарантийный срок эксплуатации изделия составляет 24 месяца. Этот срок исчисляется со дня продажи через розничную сеть.

Наши гарантийные обязательства распространяются только на неисправности, выявленные в течение гарантийного срока, и обусловленные производственными, технологическими и конструктивными дефектами, т. е. допущенными по вине компании-изготовителя.

12.1 Гарантийные обязательства не распространяются на:

12.1.1 Неисправности изделия, возникшие в результате:

- несоблюдения пользователем предписаний руководства по эксплуатации;
- механического повреждения, вызванного внешним или любым другим воздействием;
- применения изделия не по назначению;
- неблагоприятных атмосферных и внешних воздействий на изделие, таких как дождь, снег, повышенная влажность, нагрев, агрессивные среды, несоответствие параметров питающей электросети требованиям руководства по эксплуатации;
- использования принадлежностей, расходных материалов и запчастей, не предусмотренных технологической конструкцией данной модели, не рекомендованных или не одобренных производителем.

12.1.2 Изделия, подвергавшиеся вскрытию, ремонту или модификации неуполномоченными на то лицами.

12.1.3 Неисправности, возникшие вследствие ненадлежащего обращения или хранения изделия, такие как:

- наличие ржавчины на металлических элементах изделия;
- обрывы и надрезы шнура питания;
- сколы, царапины, сильные потертости корпуса, пластиковых частей изделия и др.

12.1.4 Неисправности, возникшие в результате перегрузки изделия, повлекшей выход прибора из строя.

12.1.5 Изделия без читаемого серийного номера.

12.1.6 Расходные материалы, сменные детали, узлы, подлежащие периодической замене, а также аксессуары и комплектующие, поставляемые в комплекте с электроприбором (емкости для сбора жидкости, шампуры, защитный кожух).

12.1.7 К безусловным признакам перегрузки относятся:

- деформация или оплавление деталей и узлов изделия;
- потемнение или обугливание изоляции проводов.

Обращаем Ваше внимание, что доставка изделия в сервисный центр и из него осуществляется конечным потребителем (владельцем) или за его счет. Техническое освидетельствование прибора на предмет установления гарантийного случая производится только в авторизованном сервисном центре. Список сервисных центров можно узнать у продавца или на сайте **www.galaxy-tecs.ru**.

ВНИМАНИЕ! При покупке изделия требуйте проверки комплектности и исправности, а также правильного заполнения гарантийного талона.

13 ПРОЧАЯ ИНФОРМАЦИЯ

Импортер: ООО «Омега»

Адрес: 432048, Российская Федерация, Ульяновская область, г.о. город Ульяновск, г. Ульяновск, ул. Локомотивная, зд.14А.

Телефон: +78422324242.

Адрес электронной почты: mail@simbirsk-crown.ru.

Изготовитель: Бинланд Интернэшнэл Ко., Лимитид

Адрес: №1, Хоуканг Индастри Зоун, Вест Инксиан Роуд, 315000, Нинбо, Китай

Сделано в КНР

Дата изготовления указана на серийном номере лейбла (информационная табличка), расположенном на самом изделии. В соответствии со стандартом изготовителя серийный номер содержит - импортер и номер заказа / месяц год изготовления / порядковый номер изделия.

1 ЖАЛПЫ ДЕРЕКТЕР

GALAXY LINE GL2610 электрлі кәуап пісіргіші (ары қарай мәтін бойынша – құрал, электр құралы, бұйым) – тұрмыстық шарттарда қолдануға арналған және еттен және басқа да өнімдерден кәуап дайындау үшін құрылғыны білдіреді. 5 автоматты айналушы іспаралар, сұйықтықты жинауға арналған ыдыстар және теріні қорғау пайдалануда қолайлылықпен қамтамасыз етеді.

ЕАС Өнім Кедендік одақтың келесі техникалық регламенттеріне сәйкес болады:


Кеден одағы Комиссиясының 2011 жылдың 16 тамызындағы №768 Шешімімен бекітілген ТР ТС 004/2011 «Төмен вольтты жабдықтардың қауіпсіздігі туралы» Кеден одағының техникалық регламентіне;

Кеден одағы Комиссиясының 2011 жылдың 9 желтоқсанындағы №879 Шешімімен бекітілген ТР ТС 020/2011 «Техникалық құралдардың электромагниттік үйлесімділігі» Кеден одағының техникалық регламентіне; Еуразиялық экономикалық комиссиясы кеңесінің 2019 жылдың 18 қазанындағы №113 шешімімен бекітілген Еуразиялық экономикалық одақтың ЕАЭО ТР 037/2016 «Электротехника және радиоэлектроника бұйымдарында қауіпті заттарды қолдануды шектеу туралы» техникалық регламенті.

Пайдалану жөніндегі нұсқаулықты бұйымның барлық қызметтік мерзімі ішінде сақтаңыз. Сіз арқылы сатып алынған бұйым осы нұсқаулықтан оның пайдаланылуына әсер етпейтін кейбір ерекшеліктерге ие болуы мүмкін.

2 ТЕХНИКАЛЫҚ ТАЛАПТАР

1 Кесте

Параметрдің атауы	Мәні
Номиналды кернеу	220-240 В ~
Номиналды жиілік	50 Гц
Номиналды тұтыну қуаты	1000 Вт
Қуат беру баусымының ұзындығы	140 см
Электр тоғымен зақымдалудан қорғаныс классы	II 

3 ЖИЫНТЫҚТЫЛЫҚ

2 Кесте

Атауы	Саны
Электрлі кәуап дайындағыш	1 дана
Пайдалану жөніндегі нұсқаулық	1 дана
Тұтынушылық ыдыс	1 дана

4 ҚАУІПСІЗДІК ТАЛАПТАРЫ

Электр құралының қауіпсіз және тұрақты жұмысы на тек келесі шарттарды сақтаған кезде ғана кепілдік беріледі:

4.1 Бұйымның корпусын суға және басқа да сұйықтықтарға батыруға болмайды.

4.2 Бұйымды қуат беру желісіне қосудың алдында желі параметрлерінің осы пайдалану жөніндегі нұсқаулықта көрсетілген мәндерге сәйкес екендіктеріне көз жеткізіп алыңыз.

4.3 Бұйымды ажыратқыштың 0 («сөндірулі») күйінде тұрғандығына Сіздің көзіңіз жеткеннен кейін ғана желіге қосыңыз.

4.4 Бұйымды желіден ажырату кезінде қуат беру баусымынан емес ашадан ұстау керек.

4.5 Құрал физикалық, сенсорлық немесе ойлау қабілеттері төмендеген немесе оларда өмірлік тәжірибе мен білімдері болмаса, егер олар қарауда болмаса немесе оларға олардың қауіпсіздігіне жауапты тұлғалар арқылы құралды қолдану жөніндегі нұсқамалық жүргізілмесе, тұлғалармен балаларды қоса алғанда) қолданылуға арналмаған. Балалар құралмен ойнауына жол бермеу үшін қарауда болуы керек. Егер ол тіпті желіден ажыратылған болса да, балалардың бұйымға жанасуларына рұқсат бермеу керек. Жұмыс істеп тұрған бұйымның жанында балалар мен жануарлардың болуына жол бермеңіз.

4.6 Бұйымды осы нұсқаулықта аталғандардан басқа мақсаттар үшін қолданбау керек. Бұйыммен жұмыс істеу, сақтау және күтім жасау осы пайдалану жөніндегі нұсқаулыққа қатаң сәйкес жүргізілуі керек.

4.7 Бұйымды егер жану немесе жарылыс қаупі бар болса, мәселен тез тұтанатын сұйықтықтардың немесе газдардың жанында қолданбаңыз.

4.8 Құралды егер ол қараусыз қалдырылған болса және құрастырудың, бөлшектеудің немесе тазалаудың алдында әрдайым желіден ажыратып отыру қажет. Сонымен бірге құралды кез келген ақаулықтар орын алған жағдайда және жұмыс аяқталғаннан кейін желіден ажырату қажет.

4.9 Қуат беру баусымының және бұйымның бүтіндігін қадағалау қажет. Бұйымды бүлінулер болған кезде қолдануға тыйым салынады.

4.10 Қуат беру баусымы бүлінген кезде қауіптерге жол бермеу үшін оны дайындаушы немесе оның агенті, немесе аналогтік біліктік тұлға ауыстыруы керек. Қуат беру баусымын ауыстыру қолданыстағы тарифқа сай авторландырылған сервистік орталықта жүзеге асырылады.

ПАЙДАЛАНУ ЖӨНІНДЕГІ НҰСҚАУЛЫҚ

- 4.11 Бұйымға қате қарау оның бұзылуына, қолданушыға немесе оның мүлiгiне зиян тигiзуге әкелiп соқтыруы мүмкiн.
- 4.12 Бұйымның жұмысы кезiнде жерге тұйықталған заттарға жанаспаңыз (мәселен, құбыржолдарға, жылыту радиаторларына, газ плиталарына, тоңазытқышқа).
- 4.13 Электрлi қәуап пiсiргiштi жылытқыш құрал ретiнде қолдануға тыйым салынады.
- 4.14 Аталған электр құралы жоғары температураларда жұмыс iстейдi, қате пайдалану кезiнде күйiп қалуларға әкелiп соқтыруы мүмкiн. Егер құрал желiге қосылған болса, немесе қолданғаннан кейiн суынып үлгермесе, құралдың iшкi бөлiктерiне және қыздырғыш элементке қол тигiзбеңiз.
- 4.15 Электр құралын егер жану немесе жарылу қаупi бар болған жағдайда қолданбаңыз, мәселен, тез жанғыш сұйықтықтар мен газдың жанында.
- 4.16 Құрал сыртқы таймерден немесе қашықтықтан басқарудың жеке жүйесiнен жұмыс iстеуге арналмаған.
- 4.17 Термоажыратқыштың кездейсоқ iске қосылуымен шақырылатын қауiптерге жол бермеу үшiн құралға таймер секiлдi сырттай сөндiрушi құрылғы арқылы қуат берiлмеу керек немесе әдетте, коммуналдық қызметтермен iске қосылатын және сөндiрiлетiн желiге қосылмауы тиiс.
- 4.18 Құрал суға түсiп кеткен жағдайда ашаны электр розеткiден шығарумен оны тез арада электр желiсiнен ажыратыңыз. Бұл ретте ешбiр жағдайда суға қолдарыңызды салмаңыз. Құралды одан әрi қолдану мәселесi бойынша авторландырылған сервистiк орталыққа жүгiнiңiз.
- 4.19 Өнiмнiң ақаулары анық немесе күдiктi болған жағдайда, өнiмдi диагностикалау және жөндеу бойынша қызмет көрсету орталығына хабарласыңыз.
- 4.20 Құралдың жұмысы кезiнде қолжетiмдi беттердiң температурасы жоғары болуы мүмкiн.

НАЗАР АУДАРЫҢЫЗ! Тек тұрмыстық қолданылуға ғана арналған.

НАЗАР АУДАРЫҢЫЗ! Аталған пайдалану жөнiндегi нұсқаулық барлық мүмкiн болатын оқыс жағдайларды қарастыра алмайды. Қолданушыға электр құралымен жұмыс жасау кезiнде қауiпсiздiк техникасы шараларын өздiгiнен сақтауы керек болады!

НАЗАР АУДАРЫҢЫЗ! Электр құралын алкогольдiк немесе есiрткiлiк масаю шарттарында, немесе ақиқатты объективт қабылдауға кедергi жасаушы басқа да шарттарда қолданбау керек, және құралды осындай күйдегi немесе шарттардағы адамдарға сенiп тапсырмау керек!



**Абайлаңыз!
Ыстық бет!**

Құралдың беттерi қолдану кезiнде өте ыстық болулары мүмкiн!

5 ЭЛЕКТР ҚҰРАЛЫНЫҢ АТҚАРЫМДЫҚ ЭЛЕМЕНТТЕРІ



1. Тұтқа
2. Испаралар
3. Үстіңгі диск
4. Қыздырғыш элемент
5. Сұйықтықтарды жинауға арналған ыдыстар
6. Ажыратқыш қосу (I) / сөнд (O)
7. Қорғаныс қаптама

6 ЖҰМЫСҚА ДАЙЫНДАУ

Электр құралын қораптың ішінен шығарыңыз және қаптаушы материалды алып тастаңыз. Жиынтықты тексеріңіз және механикалық бүлінулердің жоқтығына көз жеткізіңіз. Бұйымның және желілік кабелдің бүтіндігін тексеріңіз. Испараларды, қорғаныс қаптаманы және сұйықтықты жинауға арналған ыдысты жылы сумен жуғыш құралды қолданумен жақсылап жуыңыз. Барлық керек-жарақтарды құрғатып сүртіңіз. Испараларды, сұйықтықты жинауға арналған ыдысты және қорғаныс қаптаманы орнатыңыз. Электр құралын іске қосыңыз және оны 20 минуттан кейін сөндіріңіз. Электр құралын толықтай суытыңыз. Электр құралы қолдануға дайын.

7 ЖҰМЫС ТӘРТІБІ

Электр құралының беттері, әсіресе қорғаныс қаптаманың ішкі қабырғалары және қыздырғыш элемент таза болулары керек. Электр құралында бөгде заттардың жоқтығына көз жеткізіңіз (дайындау процесінде кездейсоқ түсіп кеткен тағам бөлшектерін қоса алғанда). Электр құралын тазалаудың және сақтаудың алдында оны әрдайым электр желісінен ажыратыңыз және оның толықтай суынуына уақыт беріңіз.

Электр құралын тегіс орнықты бетке орнатыңыз. Ажыратқыштың «O» күйінде (сөндірулі) тұрғандығына көз жеткізіңіз. Жұмысқа дайындалған электр құралын желіге қосыңыз және ажыратқышқа «I» (іске қосулы) басыңыз. Электр құралының қызуына 5 минуттай уақыт беріңіз, бұл ретте қорғаныс қаптама мен іспаралар шешілген болулары керек. Маринадталған, текшеленіп кесілген етті (көкөністерді) 4-5 см өлшемдерімен іспараларға ұшы жағынан да, сонымен қатар тұтқа жағынан да бос орын қалатындай етіп тізіңіз. Испараларды ажыратылған қыздырылған электр құралына іспараның ұшы сұйықтықты жинауға арналған ыдыстың түбіндегі арнайы саңылауға, ал оның еспе бөлігі – үстіңгі дисктің саңылауына кіретіндей етіп кезек-кезек орнатыңыз. Испаралардың айнала алатындарына, және ингредиенттердің қыздырғыш элементке жанаспайтындығына көз жеткізіңіз. Қорғаныс қаптаманы орнатыңыз. Ажыратқышқа «I» (іске қосулы) басыңыз. Дайындау процесі аяқталғаннан кейін ажыратқышқа «O» (сөндірулі) басыңыз және электр құралын желіден ажыратыңыз. Қорғаныс қаптаманы шешіңіз және асуйлік тұтқыштарды қолданумен іспараларды шығарыңыз.

НАЗАР АУДАРЫҢЫЗ! Электр құралының жұмысы жоғары температураларда жүзеге асырылады! Күйіктерді алу қаупін болдырмау үшін қыздырғыш элементке және электр құралының беттеріне жанаспаңыз!

НАЗАР АУДАРЫҢЫЗ! Дайындау процесінде ингредиенттерге маринадты, суды және басқа да сұйықтықтарды сеппеңіз. Бұл электр құралының бұзылуына әкеліп соқтыруы мүмкін.

8 ТЕХНИКАЛЫҚ ҚЫЗМЕТ КӨРСЕТУ

8.1 Электр құралын тазалаудың және сақтаудың алдында оны әрдайым электр желісінен ажыратып отырыңыз.

8.2 Электр құралын және оның керек-жарақтарын тазалау үшін оның бетін бүлдіруі мүмкін тазартқыш құралдарды қолданбаңыз. Электр құралының корпусын дымқыл шүберекпен сүрту, ал оның алынбалы керек-жарақтарын (іспаралар, сұйықтықты жинауға арналған ыдыс) алдын-ала шешумен ағын сумен жуу ұсынылады.

9 САҚТАУ ЕРЕЖЕСІ

Құралды желдетілетін жабық бөлмеде, балаларға қолжетімді емес орында, 0°C-тан +40°C-қа дейінгі қоршаған орта температурасында және 80%-ға дейінгі ауаның салыстырмалы ылғалдылығы шарттарында сақтау керек. Бүлінулерге жол бермеу үшін құрылғыны тек зауыттық қаптамада ғана тасымалдау керек болады. Тасымалдаудан немесе құрылғыны төмендетілген температурада сақтаудан кейін оны бөлме температурасында кем дегенде екі сағаттай ұстау қажет.

Өнімді тасымалдау, тиеу, арту және сақтау кезінде осы пайдалану жөніндегі нұсқаулықта мазмұндалғандардан басқа да келесі талаптарды басшылыққа алу керек болады:

- өнімді оның бүлінуіне және/немесе оның қаптамасының бұзылуына әкеліп соқтыруы мүмкін елеулі механикалық жүктемелерге ұшыратуға тыйым салынады;

- өнімнің қаптамасына судың және басқа да сұйықтықтардың тиіп кетулерін болдырмау қажет. Бұрын пайдалануда болған өнімді тасымалдаудың немесе теріс температурада сақтауға берудің алдында өнімде судың жоқтығына көз жеткізіп алу қажет. Бұйымның барлық беттері құрғақ болулары керек. Құралды температураның елеулі өзгерулерінен және тура күн сәулелерінің әсерлерінен сақтаңыз.

9.1 Кәдеге жарату



Бұйымды қате кәдеге жарату қоршаған ортаға орны толғысыз зиян келтіреді. Ақаулы бұйымды сонымен бірге пайдаланылған қуат беру элементтерін тұрмыстық қалдықтармен бірге лақтырмаңыз. Осы мақсаттар үшін мамандандырылған кәдеге жарату орталығына жүгініңіз. Сіз тұрмыстық бұйымдарды, жабдықтарды және пайдаланылған қуат беру элементтерін қайта өңдеуге қабылдаушы бекеттердің мекен-жайларын Сіздегі елді мекендегі муниципалдық қызметтен ала аласыз.

10 ҚЫЗМЕТТІК МЕРЗІМІ

Бұл өнім барлық талаптарын сақтаған кезде, осы пайдаланушы нұсқаулығын тиіс атқара кемінде 3 жыл болуы тиіс.

Дайындаушы-компания сатып алушылардың назарын құралды жеке мұқтаждықтары аясында пайдалану кезінде осы пайдалану жөніндегі

нұсқаулықта келтірілген қолдану ережелерін сақтау бұйымның қызметтік мерзімі осы нұсқаулықта көрсетілген мерзімнен айтарлықтай асып кетуі мүмкін екендігіне аудартады.

Дайындаушы-компания өзіне тауардың сапасын нашарлатпайтын құрылымы мен жиынтығына өзгерістер енгізу құқығын қалдырады.

Құралдың қызметтік мерзімі 3 жылды құрайды.

11 ЫҚТИМАЛ АҚАУЛЫҚТАР ЖӘНЕ ОЛАРДЫ ЖОЮ ӘДІСТЕРІ

Егер электр құралы істен шықса, оны өздігіңізден жөндеуге тырыспаңыз. Міндетті түрде авторландырылған сервистік орталыққа баруды ұсынамыз.

12 ДАЙЫНДАУШЫНЫҢ КЕПІЛДЕМЕСІ

Сіздің назарыңызды барлық кепілдікті мерзімнің ішінде электр құралы келесі шарттардың сақталуы кезінде тегін сервистік қызмет көрсетуге немесе жөндеуге қабылданатын болатындығына аудартамыз:

Кепілдікті міндеттеме онда сатылған күні, сериялық нөмірі, сатушы ұйымның мөрі (мөртабаны), сатушының қолы көрсетілген дұрыс толтырылған кепілдік талоны болған кезде жүзеге асырылады. Сізде дұрыс толтырылған кепілдік талоны болмаған кезде біз Сіздің аталған бұйымның сапасы бойынша наразылықтарыңыздан бас тартуға мәжбүр боламыз. Түсінбеушіліктерді болдырмау үшін Сізден бұйыммен жұмысты бастауды алдында пайдалану жөніндегі нұсқаулықпен танысып шығуды өтінеміз.

Сіздің назарыңызды бұйымның бұйымның тек тұрмыстық тағайындалуына аударамыз. Кепілдік шарттары иегердің үйінде мезгілдік техникалық қызмет көрсетуді қарастырмайды.

Осы кепілдікті шарттардың құқықтық негізі қолданыстағы Ресей Федерациясының заңнамасы, атап айтқанда, «Тұтынушылардың құқықтарын қорғау туралы» Федералдық Заңның соңғы редакциясы және Ресей Федерациясының Азаматтық кодексі болып табылады.

Бұйымның пайдаланудың кепілдікті мерзімі 24 айды құрайды. Бұл мерзім бөлшек сауда желісі арқылы сатып алынған күннен бастап есептеледі. Біздің кепілдікті міндеттемелер тек кепілдікті мерзімнің ішінде анықталған және өндірістік технологиялық және конструктивтік ақаулармен шарттас, яғни компания-дайындаушы арқылы жол берілген ақауларға ғана таралады.

12.1 Кепілдікті міндеттемелер келесілерге таралады:

12.1.1 Келесінің нәтижесінде орын алған ақаулықтар:

- қолданушының пайдалану жөніндегі нұсқаулықтың ұйғарымдарын сақтамауы;
- сыртқы немесе кез келген басқа әсерлерден шақырылған механикалық бүлінулер;

- бұйымды тағайындалуы бойынша қолданбау,
- бұйымға жаңбыр, қар, жоғары ылғалдылық, қызу, агрессивтік орталар, қуат беруші электр желісі параметрлерінің пайдалану жөніндегі нұсқаулықтың талаптарына сәйкессіздігі секілді жағымсыз атмосфералық және сыртқы әсерлер;
- аталған үлгінің технологиялық конструкциялары арқылы қарастырылмаған, өндіруші арқылы ұсынылмаған немесе мақұлданбаған керек-жарақтарды, шығын материалдарын және косалқы бөлшектерді қолдану.

12.1.2 Ашуға, жөндеуге немесе түрлендіруге оларға уәкілетті емес тұлғалар арқылы ұшыраған бұйымдар.

12.1.3 Бұйымды лайықсыз сақтаудың немесе қараудың салдарында пайда болған ақаулықтар:

- бұйымның металл элементтерінде тоттардың болуы;
- қуат беру баусымының үзілулері мен кесіктері;
- сызаттар, жарықшақтар, корпустың, бұйымның пластик бөліктерінің күшті үйкелістері және т.б.

12.1.4 Бұйымның асқын жүктелуінің нәтижесінде пайда болған, құралдың істен шығуына әкеліп соқтырған ақаулықтар.

12.1.5 Сериялық нөмірі оқылмайтын бұйымға.

12.1.6 Мезгілдік ауыстыруға жататын шығын материалдары, алынбалы бөлшектер, тораптар, сонымен бірге электр құралымен жиынтықта жеткізілетін керек-жарақтар және толымдаушылар (сұйықтықтарды жинауға арналған ыдыстар, іспаралар, қорғаныс қаптама).

12.1.7 Асқын жүктелудің мінсіз белгілеріне жататындар:

- бұйымның бөлшектері мен тораптарының деформациялануы немесе балқуы;
- сымдарды оқшаулағыштардың қарауы немесе бұрышталуы.

Сіздің назарыңызды бұйымды сервистік орталыққа және одан жеткізудің соңғы тұтынушы (иегері) арқылы немесе оның қаражатының есебінен жүзеге асырылатындығына аудартамыз.

Құралға кепілдік жағдайды орнату бойынша техникалық куәландыру тек авторландырылған сервистік орталықта ғана жүргізіледі. Сервистік орталықтардың тізімін сатушыдан немесе **www.galaxy-tecs.ru** сайтынан білуге болады.

НАЗАР АУДАРЫҢЫЗ! Бұйымды сатып алу кезінде жиынтықтылығы мен дұрыстығын тексеруді, сонымен қатар кепілдік талонның дұрыс толтырылуын талап етіңіз.

13 ӨЗГЕ АҚПАРАТ

Импорттаушы: «Омега» ЖШҚ

Мекен-жай: 432048, Ресей Федерациясы, Ульяновск облысы, қ.о. Ульяновск қаласы, Ульяновск қ., Локомотивная көш., ғим.14А.

Телефон: +78422324242.

Электрондық поштаның мекенжайы: mail@simbirsk-crown.ru.

Дайындаушы: Бинланд Интернэшэнэл Ко., Лимитид

Мекен-жай: №1, Хоуканг Индастри Зоун, Вест Инксиан Роуд, 315000, Нингбо, Қытай
ҚХР жасалған

Дайындалған күні бұйымның өзінде орналасқан лейблдың (ақпараттық тақтайша) сериялық нөмірінде орналасқан. Дайындаушының стандартына сәйкес сериялық нөмір - импорттаушыдан және тапсырыс нөмірінен / дайындалған жылы мен айынан / бұйымның реттік нөмірінен тұрады.