



РУКОВОДСТВО ПО ЭКСПЛУАТАЦИИ Сковорода электрическая SA-7707G



1500 Вт, 220-240 В, ~ 50 Гц

Глубина сковороды 11 см

Диаметр 32 см

Керамическое внутреннее покрытие

Регулируемый термостат

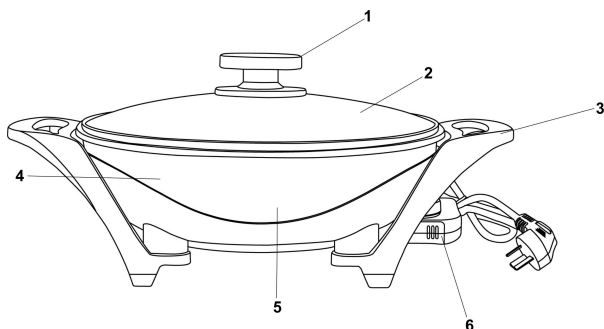
Макс.температура нагрева: 260°C

Благодарим Вас за выбор торговой марки SAKURA. Надеемся, что приобретённый Вами прибор станет незаменимым помощником на кухне. Чтобы он прослужил Вам долго, пожалуйста, перед первым использованием внимательно ознакомьтесь с Руководством по эксплуатации.

ОБЩИЕ УКАЗАНИЯ И МЕРЫ БЕЗОПАСНОСТИ

- Сковорода предназначена исключительно для бытового использования. Не используйте устройство вне дома и на открытом воздухе.
- Включая устройство в сеть, удостоверьтесь, что напряжение и иные характеристики вашей системы электроснабжения соответствуют характеристикам, указанным в пункте «Технические данные» или на информационной наклейке на дне устройства.
- Не оставляйте включенное устройство без присмотра.
- Помните, электрическая сковорода нагревается до высокой температуры. Не прикасайтесь к горячим поверхностям.
- Следите за тем, чтобы шнур питания не свешивался с края стола и не касался горячих поверхностей.
- Электросковорода должна стоять на ровной горизонтальной и термостойчивой поверхности. Не ставьте устройство на горячую газовую или электрическую плиту или возле нее, а также в нагретую духовку.
- Во избежание поражения электрическим током и возгорания не погружайте прибор в воду или другие жидкости во время работы прибора. Если это произошло, не беритесь за изделие, немедленно отключите его от электросети и обратитесь в сервисный центр для проверки.
- Не используйте прибор с поврежденным шнуром питания и/или вилкой. Не пытайтесь также самостоятельно отремонтировать устройство. При неполадках или для замены принадлежностей обращайтесь в авторизованный сервисный центр.
- **Прибор не предназначен для использования лицами (включая детей) с пониженными физическими, сенсорными или умственными способностями или при отсутствии у них жизненного опыта или знаний, если они не находятся под присмотром или не проинструктированы об использовании прибором лицом, ответственным за их безопасность. Дети должны находиться под присмотром для недопущения игр с прибором.**
- Внимание! Запрещается использование острых металлических предметов и абразивных материалов. Допускаются предметы, изготовленные из дерева.
- Выключайте устройство из розетки после использования, а также перед чисткой. Перед проведением чистки или иных действий по уходу дайте устройству остыть и отсоедините термостат и шнур от сковороды.

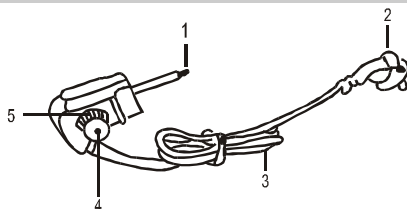
ОПИСАНИЕ ПРИБОРА



- | | |
|------------------------|---|
| 1. Ручка на крышке | 4. Корпус сковороды |
| 2. Стеклопанель крышки | 5. Керамическое покрытие |
| 3. Пластиковые ручки | 6. Автоматический регулятор температуры |

АВТОМАТИЧЕСКИЙ РЕГУЛЯТОР ТЕМПЕРАТУРЫ

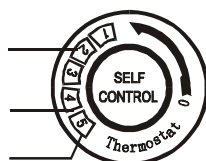
1. Датчик температур
2. Вилка
3. Сетевой кабель
4. Регулятор температур
5. Световой индикатор



ПОДГОТОВКА К РАБОТЕ, ПОРЯДОК РАБОТЫ

- Внимание! Перед первым использованием электросковороды протрите её мягкой губкой или тряпочкой.
- Сначала установите регулятор температур в положение OFF (отключено), затем вставьте регулятор температур в разъём.
- Подключите сковороду к розетке.
- Световой индикатор покажет, что сковорода включена.
- Значения шкалы:

Значение	Температура	Режим
1	80°C	Разогрев пищи
2	115°C	Тушение
3	150°C	На пару
4	200°C	Гриль
5	250 °C	Жарка



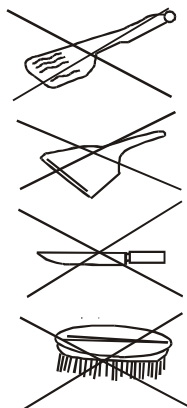
- После включения сковороды (с того момента как начал гореть световой индикатор) подождите 5-10 минут, как только сковорода нагрелась, можете приступать к приготовлению. После приготовления Вы можете поддерживать температуру пищи с помощью режима №1.
- Внимание! Световой индикатор может периодически потухать! Прибор в этот момент функционирует.
- Не накрывайте сковороду легковоспламеняющимися материалами!
- В процессе функционирования электросковороды могут быть слышны звуки, которые исходят от нагревательного элемента. Это нормально.
- Используйте крышку, когда необходимо.

ПОСЛЕ ИСПОЛЬЗОВАНИЯ

- Поставьте температурную шкалу регулятора температуры в положение «выключено».
- Сначала выньте штепсель из розетки. Затем отсоедините регулятор температуры от основания нагревательного элемента.
- Внимание! Так как регулятор температуры нагревается в процессе работы прибора, дайте ему остыть перед отсоединением.

ОЧИСТКА И УХОД

- После того, как сковорода остынет, протрите её сухой, мягкой тканью.
- Если вам необходимо почистить электросковороду, то для чистки корпуса используйте мягкую влажную ткань.
- Для чистки стеклянной крышки можно использовать губку с небольшим количеством моющего средства.
- Регулятор температур можно очищать только с помощью сухой ткани.
- Помните, что жарочная поверхность сковороды абсолютно гладкая, поэтому запрещается:
 - Использовать острую металлическую лопатку.
 - Разрезать пищу острым ножом в сковороде.
 - Класть автоматический регулятор температур на нагревательный элемент.
 - Использовать для чистки сковороды нейлоновую или металлическую щётку, так как можно повредить поверхность.



УСЛОВИЯ ГАРАНТИЙНОГО ОБСЛУЖИВАНИЯ

- Гарантийный срок составляет 12 месяцев со дня передачи товара Потребителю.
- Гарантийный ремонт производится в авторизованных сервисных центрах, указанных в гарантийном талоне.
- Условия гарантии не предусматривают периодическое техническое обслуживание, установку и настройку изделия у владельца, а также не распространяется на естественный износ изделия.
- Потребитель обязан соблюдать правила безопасной эксплуатации и хранения.
- В обслуживании и ремонте может быть отказано в следующих случаях:
 - при неправильной установке прибора, требующего специального подключения;
 - при наличии механических повреждений, нарушении сохранности пломб;
 - признаках самостоятельного ремонта, а также неисправностях, возникших в результате неправильной эксплуатации изделия;
 - при наличии повреждений, вызванных домашними животными, грызунами или бытовыми насекомыми;
 - при попадании внутрь прибора посторонних предметов, веществ, насекомых;
 - при наличии повреждений, вызванных стихийными бедствиями (молния, пожар, наводнение и т.п.) или действиями посторонних лиц;
 - при наличии повреждений, вызванных подключением прибора к электросетям с параметрами, не соответствующими техническим данным прибора;
 - при повышенном износе деталей в результате использования изделия в коммерческих целях.
- Гарантия не распространяется на расходные материалы, аксессуары



Производитель оставляет за собой право изменения комплектации и внешнего вида товара без предварительного уведомления Покупателя.

Срок службы прибора: 5 лет.

КОМПЛЕКТАЦИЯ

Электрическая сковорода	1 шт
Деревянная лопатка	1 шт.
Руководство по эксплуатации	1 шт
Гарантийный талон	1 шт

ТЕХНИЧЕСКИЕ ХАРАКТЕРИСТИКИ

Параметры электросети:	220-240 В, ~ 50 Гц
Потребляемая мощность:	1500 Вт
Глубина сковороды:	11 см
Размеры в упаковке (Д*Ш*В):	466 * 165 * 351 мм

Производитель: Yongkang Donglong Import & Export Co., Ltd.
Адрес: NO.1127 JIULING WEST ROAD, WEST AREA, YONGKANG CITY,
ZHEJIANG PROVINCE, Китай

Импортер: ООО "Сакура Электроникс Групп"
Юридический адрес: 630088, Российская Федерация, г.Новосибирск,
ул.Северный проезд, 7. Тел./Факс: +7 (383) 210-54-30

www.sakura-dt.com

Номер партии:

JLDQ2020NB-0707

Дата изготовления:

08/2020

Сделано в КНР



IPXX

