



РУКОВОДСТВО ПО ЭКСПЛУАТАЦИИ СКОВОРОДА ЭЛЕКТРИЧЕСКАЯ SA-7701R

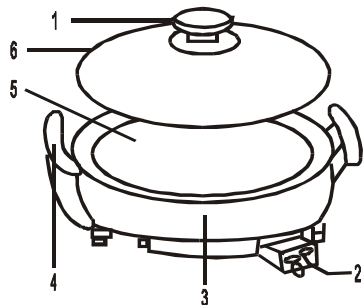


Мощность: 1500 Вт	Антипригарное покрытие
Внутренний диаметр: 34 см	Регулируемый термостат
Внешний диаметр: 36 см	Глубина сковороды 7 см
Максимальная температура нагрева 240°C	Параметры электросети: 220 - 240 В, 50/60 Гц

Благодарим Вас за выбор торговой марки SAKURA. Надеемся, что приобретенный Вами прибор станет незаменимым помощником на кухне. Чтобы он прослужил Вам долго, пожалуйста, перед первым использованием внимательно ознакомьтесь с Руководством по эксплуатации.

ОПИСАНИЕ ПРИБОРА

1. Пластиковая ручка на крышке
2. Регулятор температуры
3. Корпус сковороды
4. Пластиковые ручки
5. Жарочная антипригарная поверхность
6. Стеклоанная крышка

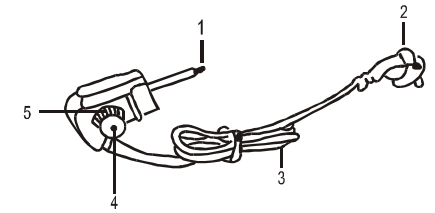


МЕРЫ ПРЕДОСТОРОЖНОСТИ

- Перед первоначальным включением проверьте, соответствуют ли технические характеристики изделия, указанные на упаковке, параметрам электросети.
- Используйте прибор только в бытовых целях в соответствии с данной инструкцией по эксплуатации. Не используйте прибор вне помещений.
- Запрещается включать прибор влажными руками.
- Помните, электрическая сковорода нагревается до высокой температуры. **Не прикасайтесь к горячим поверхностям.**
- Располагайте прибор на ровной горизонтальной и термостойчивой поверхности. Не ставьте устройство на горячую газовую или электрическую плиту или возле нее, а также в нагретую духовку.
- Не ставьте прибор на горячие поверхности, а также вблизи источников тепла.
- Во избежание поражения электрическим током и возгорания, не погружайте прибор в воду или другие жидкости. Если это произошло, не беритесь за изделие, немедленно отключите его от электросети и обратитесь в сервисный центр для проверки.
- Не используйте прибор с поврежденным шнуром питания и/или вилок. Не пытайтесь также самостоятельно отремонтировать устройство. При неполадках или для замены принадлежностей обращайтесь в авторизованный сервисный центр.
- Следите, чтобы шнур питания не касался острых кромок и горячих поверхностей.
- Не оставляйте включенный прибор без присмотра!
- **Внимание!** Нагревательные поверхности имеют тефлоновое покрытие (предотвращают прилипание теста, позволяют значительно снизить использование жиров при приготовлении теста). Запрещается использование острых металлических предметов и абразивных материалов. Допускаются предметы, изготовленные из дерева.
- Выключайте устройство из розетки после использования, а также перед чисткой. Перед проведением чистки или иных действий по уходу дайте устройству остыть и отсоедините термостат и шнур от сковороды.

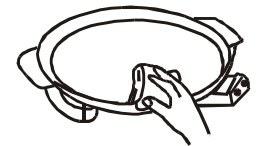
РЕГУЛЯТОР ТЕМПЕРАТУРЫ

1. Датчик температуры
2. Вилка
3. Сетевой кабель
4. Регулятор температуры
5. Световой индикатор

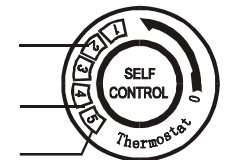
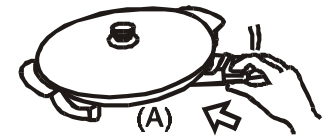


ПОДГОТОВКА К РАБОТЕ, ПОРЯДОК РАБОТЫ

- **Внимание!** Перед первым использованием электросковороды протрите её мягкой губкой или тряпочкой.
- Сначала установите регулятор температуры в положение "OFF" (отключено), затем вставьте регулятор температуры в разъём.
- Подключите сковороду к розетке.
- Световой индикатор покажет, что сковорода включена.
- После включения сковороды (с того момента, как начал гореть световой индикатор) подождите 5-10 минут. Как только сковорода нагрелась, выберите температурный режим и приступайте к приготовлению.
- Значения шкалы:



Значение	Температура	Продукты
1, 2	100°C	Разогрев пищи
3	150°C	Приготовление пищи (овощи, омлет)
4	200°C	Приготовление пищи (мясо, курица)
5	240°C	Выпекание (пицца)



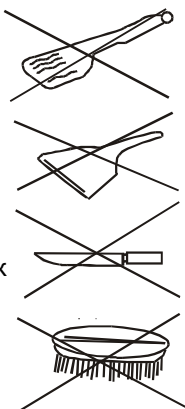
- После приготовления Вы можете поддерживать температуру пищи с помощью режима 1.
- **Внимание!** Световой индикатор может периодически потухать! Прибор в этот момент функционирует.
- **Не накрывайте сковороду легковоспламеняющимися материалами!**
- В процессе функционирования электросковороды могут быть слышны звуки, которые исходят от нагревательного элемента. Это нормально.
- При приготовлении пищи используйте крышку (по необходимости).

ПОСЛЕ ИСПОЛЬЗОВАНИЯ

- Установите температурную шкалу регулятора температуры в положение «выключено» (0).
- Выньте вилку из розетки, а затем регулятор температуры - из основания нагревательного элемента.
- **Внимание!** Так как регулятор температуры нагревается в процессе работы прибора, дайте ему остыть перед тем, как вынимать.

УХОД И ХРАНЕНИЕ

- После того как сковорода остынет, протрите её сухой мягкой тканью.
- Если вам необходимо почистить электросковороду, то для чистки корпуса сковороды используйте мягкую влажную ткань.
- Для чистки стеклянной крышки можно использовать губку с небольшим количеством моющего средства.
- Регулятор температуры разрешается очищать только с помощью сухой ткани.
- Помните, что жарочная поверхность сковороды чувствительна к воздействию на нее режущих предметов, поэтому запрещается:
 - Использовать острую металлическую лопатку.
 - Разрезать пищу острым ножом в сковороде.
 - Класть регулятор температуры на нагревательный элемент.
 - Использовать для чистки сковороды нейлоновую или металлическую щётку, так как ими можно повредить антипригарную поверхность.



Производитель: ZHEJIANG WEIJIANG ELECTRIC APPLIANCE CO.,LTD
Адрес производителя: NO.17 WEIER ROAD, TONGQIN INDUSTRIAL ZONE, WUYI, JINHUA,
ZHEJIANG, PRC

Импортер: ООО "Сакура Электроникс Групп"
Юридический адрес: 630088, Российская Федерация, Новосибирск, ул.Северный проезд, 7.
Тел./Факс: +7 (383) 210-54-30

www.sakura-dt.com



УСЛОВИЯ ГАРАНТИЙНОГО ОБСЛУЖИВАНИЯ

- Гарантийный срок составляет 12 месяцев со дня передачи товара Потребителю.
- Гарантийный ремонт производится в авторизованных сервисных центрах, указанных в Гарантийном талоне.
- Условия гарантии не предусматривают периодическое техническое обслуживание, установку и настройку изделия у владельца.
- Потребитель обязан соблюдать правила безопасной эксплуатации и хранения.
- В обслуживании и ремонте может быть отказано в следующих случаях:
 - при неправильной установке прибора, требующего специального подключения;
 - при наличии механических повреждений, нарушении сохранности пломб, признаках самостоятельного ремонта, неисправностях, возникших в результате неправильной эксплуатации изделия;
 - при наличии повреждений, вызванных домашними животными, грызунами или бытовыми насекомыми;
 - при наличии повреждений, вызванных стихийными бедствиями или действиями посторонних лиц;
 - при повышенном износе деталей в результате использования изделия в коммерческих целях.



Производитель оставляет за собой право изменения комплектации и внешнего вида товара без предварительного уведомления Покупателя.

КОМПЛЕКТАЦИЯ

1. Сковорода электрическая	1 шт.
2. Крышка	1 шт.
3. Инструкция по эксплуатации	1 шт.
4. Гарантийный талон	1 шт.

ТЕХНИЧЕСКИЕ ХАРАКТЕРИСТИКИ

Параметры электросети:	220 – 240 В, 50/60 Гц
Максимальная мощность:	1500 Вт
Глубина сковороды:	7 см
Внутренний диаметр:	34 см
Внешний диаметр:	36 см
Размеры коробки (Д*Ш*В):	365*140*365 мм

ДЛЯ ЗАМЕТОК
