

INSTRUCTION MANUAL

РУКОВОДСТВО ПО ЭКСПЛУАТАЦИИ

ІНСТРУКЦІЯ З ЕКСПЛУАТАЦІЇ

ПАЙДАЛАНУ ЖӨНІНДЕГІ НҰСҚАУЛЫҚ

GB	ELECTRIC GRILL.....	4
RUS	ГРИЛЬ ЭЛЕКТРИЧЕСКИЙ.....	5
UA	ГРИЛЬ ЕЛЕКТРИЧНИЙ.....	7
KZ	ЭЛЕКТР ГРИЛЬ.....	9
EST	ELEKTRIGRILL.....	11
LV	ELEKTRISKAIS GRILS.....	12
LT	ELEKTRINĖ KEPSNINĖ.....	14
H	ELEKTROMOS GRILLSŰTŐ.....	16
RO	GRĂTAR ELECTRIC.....	17
PL	GRILL ELEKTRYCZNY.....	19



UA.TR.010



GB DESCRIPTION

1. Body
2. Lid
3. Cool touch handle
4. Tray for excess oil
5. Control panel
6. Detachable two-sided panels with non-stick coating
7. Panel's clamp

UA СКЛАД ВИРОБУ

1. Корпус
2. Кришка
3. Ручка, що не нагрівається
4. Піддон для збирання жиру
5. Панель управління
6. Знімні двобічні панелі з протипригарним покриттям
7. Фіксатори панелей

EST TOOTE EHTUS

1. Korpus
2. Kaas
3. Mittekuumenev käepide
4. Rasvakogumisalus
5. Juhtimispaneel
6. Lahtivõetavad kahepoolsed kõrbemisvastase kattega paneelid
7. Paneelide fiksaatorid

LT GAMINIO KONSTRUKCIJA

1. Korpusas
2. Dangtelis
3. Neįkaistanti rankenėlė
4. Riebalų surinkimo padėklas
5. Valdymo pultas
6. Nuimamos dvipusės plokštės su nepridegančiu paviršiumi
7. Plokščių fiksatoriai

RO DESCRIEREA APARATULUI

1. Carcasă
2. Capac
3. Mâner rece
4. Tavă colectare grăsimi.
5. Panou de comandă
6. Plăci detașabile cu două fețe cu suprafață anti-aderentă
7. Fixatoarele plăcilor

RUS УСТРОЙСТВО ИЗДЕЛИЯ

1. Корпус
2. Крышка
3. Ненагреваемая ручка
4. Поддон для сбора жира.
5. Панель управления
6. Съёмные двусторонние панели с антипригарным покрытием
7. Фиксаторы панелей

KZ БҰЙЫМНЫҢ ҚҰРЫЛЫМЫ

1. Корпус
2. Қақпақ
3. Қызып кетпейтін сап
4. Май жинауға арналған науа
5. Басқару панелі
6. Қаспаққа қарсы қабаты бар екі жақты алмалы панельдер
7. Панель бекіткіштері

LV APRAKSTS

1. Korpus
2. Vāks
3. Nesilstošs rokturis
4. Tauku savākšanas paliktņis
5. Vadības panelis
6. Noņemamas divpusējas plātnes ar pretpiedeguma pārklājumu
7. Paneļu fiksatori

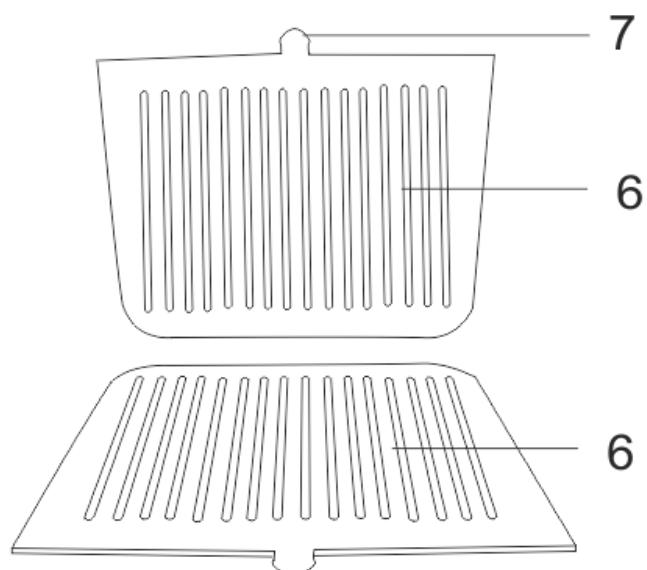
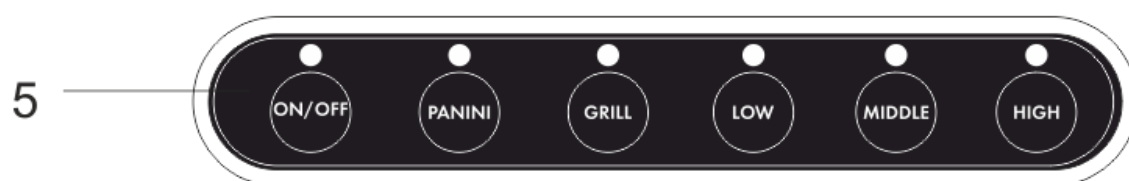
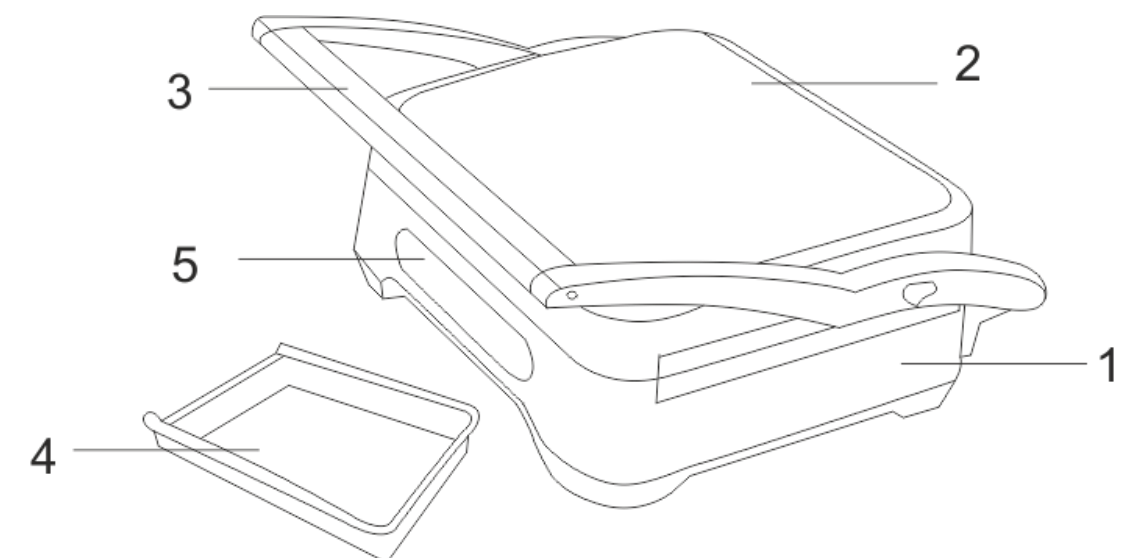
H TERMÉK SZERKEZETE

1. Készüléktest
2. Fedél
3. Nem melegedő fogantyú
4. Zsírgyűjtő alátét
5. Vezérlőpad
6. Tapadásmentes bevonatú levehető kétoldalú lapok
7. Laprögzítők

PL BUDOWA WYROBU

1. Korpus
2. Pokrywa
3. Nienagrzewająca się rączka
4. Taca do zbierania tłuszczu.
5. Panel sterowania
6. Zdejmowane dwustronne panele z powłoką zapobiegającą przywieraniu
7. Zatrzaski do paneli


220-240 V ~ 50 Hz	2000 W	3.0 / 3.4 kg	<div style="text-align: right;">mm</div> <div style="display: flex; flex-direction: column; align-items: center;"> <div style="border: 1px solid black; padding: 2px; margin-bottom: 5px;">40</div> <div style="display: flex; align-items: center;"> <div style="border: 1px solid black; padding: 2px; margin-right: 5px;">220</div> <div style="border: 1px solid black; padding: 2px; margin-right: 5px;">363</div> </div> </div>
-------------------	--------	--------------	---



GE INSTRUCTION MANUAL

IMPORTANT SAFEGARDS

- Please read these operating instructions carefully before connecting your device to the power supply, in order to avoid damage due to incorrect use.
- Before switching on the appliance for the first time please check if the technical specifications indicated on the unit correspond to the mains parameters.
- Incorrect operation and improper handling can lead to malfunction of the appliance and injuries to the user.
- The appliance is intended for use only in domestic aims. The unit is not intended for industrial and commercial use, and also for use in:
 - kitchen area for the staff of shops, offices and the other industrial places
 - farm houses
 - hotels, motels, rest homes and other similar places by residents.
- Do not use outdoors.
- Always unplug the appliance from the power supply before cleaning and when not in use.
- To prevent risk of electric shock and fire, do not immerse the appliance in water or any other liquids. If it has happened **DO NOT TOUCH** the appliance, unplug it immediately and check in a service center.
- Do not use product near water.
- Do not place the appliance or its parts close to open flame, cooking or other heating appliances.
- The appliance is not intended for use for physically, sensory or mental disabled person (including children) or for person with lack of life experience or knowledge, if only they are under supervision or have been instructed about the use of the unit by responsible person.
- Children must be under control in order not to be allowed to play with the appliance.
- Do not leave the appliance switched on when not in use.
- Do not use other attachments than those supplied.
- In case of power cord is damaged, its replacement should be done by the manufacture or service department or the other high-skill person to avoid any danger.
- Do not attempt to repair, adjust or replace parts in the appliance. Repair the malfunctioning appliance in the nearest service center.
- Keep the cord away from sharp edges and hot surfaces.
- Do not pull, twist, or wrap the power cord around the appliance. A special compartment at the bottom of the device is provided for storing the cord.
- Do not move the appliance until it cools down completely.
- Never use sharp objects to take out device! When taking out device, be careful not to damage the heating wires.
- Do not touch any metal part of the outer surface of the appliance as it may heat to a very high temperature.
- Do not insert device that are too thick or wrapped in aluminum foil to avoid electric shock or fire.
- To prevent fire, in any case does not cover the appliance during operation.
- The manufacturer reserves the right to introduce minor changes into the product design without prior notice, unless such changes influence significantly the product safety, performance, and functions.
- If the product has been exposed to temperatures below 0 °C for some time it should be kept at room temperature for at least 2 hours before turning it on.
- The appliance is not designed for use with external timer or separate remote control system.
- Manufacturing date is indicated on the unit and/or on packing as well as in accompanying documents in the following format XX.XXXX where first two figures XX is the month of production, and following four figures XXXX is the year of production.

-  Caution! Hot surface!

- When the temperature of accessible surfaces may be high.

BEFORE TO USE

- This appliance can be used for cooking meat, poultry, fish, sausages, vegetables and mushrooms, seafood, sandwiches as well as toasting bread and other prepared foods.
- During the first usage of the product, heating elements can emit a specific odor and produce some smoke. This is not a defect. Do not eat the first portion of the cooked product.
- Before to use this product for the first time grease the inner part of this appliance with oil.
- Turn the unit on and let it work within 10 minutes in a closed position.
- Unplug the appliance and wipe the inner part of the appliance softly with wet clean cloth.

WORK

- Feature of this appliance is that you can cook with closed or open lid. The appliance can open 180 °
- Also, the grill is equipped with detachable, combined two-sided panels, which allows you to cook two dishes at the same time.
- Depending on the desired result, set the panel with a griddle or grill side. Opening the device, you can fry an egg on one panel (griddle side), and burger on another (grill side).

CONTROL PANEL

- ON/OFF” – bottom of turn unit on and turn unit off
- Panini – cooking temperature 210 °C
- Grill – cooking temperature 220 °C
- “LOW” :

- In case of using Panini program in LOW mode, cooking temperature will be 185 °C
- In case of using Grill program in LOW mode, cooking temperature will be 195 °C
- MIDDLE :
- In case of using Panini program in Middle mode, cooking temperature will be 200 °C
- In case of using Grill program in Middle mode, cooking temperature will be 210 °C
- HIGH :
- In case of using Panini program in HIGH mode, cooking temperature will be 210 °C
- In case of using Grill program in HIGH mode, cooking temperature will be 220 °C

COOKING

- Set the panels on the side you want. To remove the panel, press the panel's clamp and remove it. To install another panel, also press the clamp, install the panel, and then release the clamp.
- Connect the appliance to the mains.
- Press the power button, the indicator will light up.
- Select the desired cooking mode and press the corresponding button, when the appliance reaches the desired temperature, the indicator will turn blue.
- Open the lid, put slices of food and close the lid. For faster achievement of result, the lid can be kept pressed during the process.
- Cooking time is chosen individually and depends on the type of product, its characteristics (temperature, thickness, size) and required degree of doneness.
- For getting ribbed surface of the steaks, turn it upside down in about 2.5 minutes and put it exactly perpendicular to the initial position. It is advisable to use tongs and a wooden spatula to support.
- Open the lid and with a wooden spatula, remove the finished product. So as not to damage the non-stick coating do not use metal or sharp objects.
- If the appliance is not being used, keep it closed.

CARE AND CLEANING

- Before cleaning, make sure the appliance is unplugged.
- Let the appliance cool down completely.
- Remove the working panels and wash them with detergent, do not use abrasive substances.

STORAGE

- Switch off and unplug the appliance; let it cool down completely.
- Complete all requirements of chapter CARE AND CLEANING.
- Wind up the power cord on a special coil in the bottom of the device.
- Store the appliance in a cool, dry place.



The symbol on the unit, packing materials and/or documentations means used electrical and electronic units and battery's should not be tossed in the garbage with ordinary household garbage. These units should be passed to special receiving point.

For additional information about actual system of the garbage collection address to the local authority.

Valid utilization will help to save valuable resources and avoid negative work on the public health and environment which happens with incorrect using garbage.

RUS РУКОВОДСТВО ПО ЭКСПЛУАТАЦИИ МЕРЫ БЕЗОПАСНОСТИ

- Внимательно прочитайте данную инструкцию перед эксплуатацией прибора во избежание поломок при использовании.
- Перед первоначальным включением проверьте, соответствуют ли технические характеристики, указанные на изделии, параметрам электросети.
- Неправильное обращение может привести к поломке изделия, нанести материальный ущерб и причинить вред здоровью пользователя.
- Прибор предназначен для использования только в бытовых целях согласно данному Руководству по эксплуатации. Прибор не предназначен для промышленного и коммерческого применения, а также для использования:
 - в кухонных зонах для персонала в магазинах, офисах и прочих производственных помещениях;
 - в фермерских домах;
 - клиентами в гостиницах, отелях, пансионатах и других похожих мест проживания.
- Не использовать вне помещений.
- Всегда отключайте устройство от электросети перед очисткой, или если Вы не пользуетесь им.
- Во избежание поражения электрическим током и возгорания, не погружайте прибор и шнур питания в воду или другие жидкости. Если это произошло, НЕ БЕРИТЕСЬ за изделие, немедленно отключите его от электросети и обратитесь в Сервисный центр для проверки.
- Не пользуйтесь устройством около воды.
- Не располагайте прибор вблизи источников тепла.
- Прибор не предназначен для использования лицами (включая детей) с пониженными физическими, сенсорными или умственными способностями или при отсутствии у них жизненного опыта или знаний, если они не находятся под присмотром или не проинструктированы об использовании прибора лицом, ответственным за их безопасность.
- Дети должны находиться под присмотром для недопущения игр с прибором.

- Не оставляйте включенный прибор без присмотра.
- Не используйте принадлежности, не входящие в комплект поставки.
- При повреждении шнура питания его замену, во избежание опасности, должны производить изготовитель, сервисная служба или подобный квалифицированный персонал.
- Не пытайтесь самостоятельно ремонтировать устройство. При возникновении неполадок обращайтесь в ближайший Сервисный центр.
- Следите, чтобы шнур питания не касался острых кромок и горячих поверхностей.
- Не тяните за шнур питания, не перекручивайте и не наматывайте его вокруг корпуса устройства. Для хранения шнура предусмотрен специальный отсек на дне прибора.
- Не перемещайте прибор, пока он полностью не остынет.
- Никогда не извлекайте продукты острыми предметами, это может повредить нагревательный элемент и антипригарное покрытие.
- Будьте осторожны: во время работы металлические части прибора сильно нагреваются.
- Прибор не следует использовать вблизи или под воспламеняющимися материалами, например, занавесками.
- Во избежание возгорания ни в коем случае ничем не накрывайте прибор во время работы.
- Производитель оставляет за собой право без дополнительного уведомления вносить незначительные изменения в конструкцию изделия, кардинально не влияющие на его безопасность, работоспособность и функциональность.
- Если изделие некоторое время находилось при температуре ниже 0 °С, перед включением его следует выдержать в комнатных условиях не менее 2 часов.
- Прибор не предназначен для приведения в действие внешним таймером или отдельной системой дистанционного управления.
- Дата производства указана на изделии и/или на упаковке, а также в сопроводительной документации, в формате XX.XXXX, где первые две цифры «XX» – это месяц производства, следующие четыре цифры «XXXX» – это год производства.



Осторожно! Горячая поверхность!

- При работе прибора температура доступных поверхностей может быть высокой.

ПЕРЕД ПЕРВЫМ ИСПОЛЬЗОВАНИЕМ

- Данный прибор можно использовать для приготовления мяса, птицы, рыбы, сосисок, овощей и грибов, морепродуктов, бутербродов, а также обжаривания хлеба и других готовых продуктов.
- При первоначальном включении новые нагревательные элементы могут испускать специфический запах и небольшое количество дыма. Это не является признаком неисправности. Не употребляйте в пищу первую порцию приготовленного продукта.
- Перед первоначальным включением смажьте панели прибора сливочным или растительным маслом.
- Включите прибор и дайте ему 10 минут поработать в закрытом состоянии.
- Отключите прибор и аккуратно протрите панели влажной чистой тканью.

РАБОТА

- Особенностью данного прибора является то, что готовить можно как с закрытой, так и с открытой крышкой. Прибор раскрывается на 180 °.
- Также гриль оснащен съемными, комбинированными 2-сторонними панелями, что позволяет готовить два блюда одновременно.
- В зависимости от желаемого результата, установите панель гладкой или рельефной стороной. Раскрыв прибор, можно на одной панели (гладкой) жарить яичницу, а на другой (рельефной) жарить бургер.

ПАНЕЛЬ УПРАВЛЕНИЯ

- “ON/OFF” – кнопка включения и выключения прибора.
- “Panini” – температура приготовления 210 °С.
- “Grill” – температура приготовления 220 °С.
- “LOW” :
 - Если использовать программу “Panini” на режиме “LOW”, температура приготовления составит 185 °С.
 - Если использовать программу “Grill” на режиме “LOW”, температура приготовления составит 195 °С.
- “MIDDLE” :
 - Если использовать программу “Panini” на режиме “MIDDLE”, температура приготовления составит 200 °С.
 - Если использовать программу “Grill” на режиме “MIDDLE”, температура приготовления составит 210 °С.
- “HIGH” :
 - Если использовать программу “Panini” на режиме “HIGH”, температура приготовления составит 210 °С.
 - Если использовать программу “Grill” на режиме “HIGH”, температура приготовления составит 220 °С.

ПРИГОТОВЛЕНИЕ

- Установите панели нужной вам стороной. Для того чтобы снять рабочую панель, нажмите фиксатор панели и снимите ее. Для того чтобы установить другую панель, также нажмите на фиксатор, установите панель, а затем отпустите фиксатор.
- Подключите прибор к электросети.
- Нажмите кнопку включения, загорится белый индикатор данной кнопки.
- Выберите нужный режим приготовления и нажмите соответствующую кнопку, когда прибор достигнет нужной температуры, индикатор загорится синим цветом.

- Откройте крышку, положите ломтики продукта на рабочие панели и плотно закройте крышку, если это необходимо. Для более быстрого достижения результата, крышку можно держать прижатой во время работы.
- Время приготовления индивидуально и зависит от типа продукта, его характеристик (температура, толщина, размер) и необходимой степени прожарки.
- Для получения рельефных ромбов на поверхности стейков, примерно через 2,5 минуты с начала приготовления переверните стейк и положите его перпендикулярно начальному положению. Желательно использовать при этом щипцы и деревянную лопатку для поддержки (не включены в комплект).
- По окончании приготовления, откройте крышку и деревянной лопаткой достаньте готовый продукт. Чтобы не повредить антипригарное покрытие, не используйте для этого острые металлические предметы.
- Если прибор не используется, держите его закрытым.

ОЧИСТКА И УХОД

- Перед очисткой убедитесь, что прибор отключен от электросети.
- Дайте прибору полностью остыть.
- Извлеките поддон для сбора жира, потянув его на себя. Вымойте его, протрите, и установите на место.
- Снимите рабочие панели и промойте их с моющим средством, не используйте абразивные вещества.

ХРАНЕНИЕ

- Убедитесь, что прибор отключен от электросети и полностью остыл.
- Выполните все требования раздела ОЧИСТКА И УХОД.
- Храните прибор в сухом прохладном месте.



Данный символ на изделии, упаковке и/или сопроводительной документации означает, что использованные электрические и электронные изделия и батарейки не должны выбрасываться вместе с обычными бытовыми отходами. Их следует сдавать в специализированные пункты приема.

Для получения дополнительной информации о существующих системах сбора отходов обратитесь к местным органам власти.

Правильная утилизация поможет сберечь ценные ресурсы и предотвратить возможное негативное влияние на здоровье людей и состояние окружающей среды, которое может возникнуть в результате неправильного обращения с отходами.

UA ІНСТРУКЦІЯ З ЕКСПЛУАТАЦІЇ

- Шановний покупець! Ми вдячні Вам за придбання продукції торговельної марки SCARLETT та довіру до нашої компанії. SCARLETT гарантує високу якість та надійну роботу своєї продукції за умов дотримання технічних вимог, вказаних в посібнику з експлуатації.
- Термін служби виробу торгової марки SCARLETT у разі експлуатації продукції в межах побутових потреб та дотримання правил користування, наведених в посібнику з експлуатації, складає 2 (два) роки з дня передачі виробу користувачеві. Виробник звертає увагу користувачів, що у разі дотримання цих умов, термін служби виробу може значно перевищити вказаний виробником строк.

МІРИ БЕЗПЕКИ

- Уважно прочитайте дану інструкцію перед експлуатацією приладу, щоб запобігти поломкам при використанні.
- Перш ніж увімкнути прилад, перевірте, чи відповідають технічні характеристики, вказані на виробі, параметрам електромережі.
- Невірне використання може призвести до поломки виробу, завдати матеріального урону та шкоди здоров'ю користувача.
- Прилад призначений для використання тільки в побутових цілях. Прилад не призначений для промислового та комерційного застосування, а також для використання:
 - у кухонних зонах для персоналу в магазинах, офісах та інших виробничих приміщеннях;
 - у фермерських будинках;
 - клієнтами у готелях, мотелях, пансіонатах та інших схожих місцях проживання.
- Не використовувати за межами приміщення.
- Завжди вимикайте пристрій з електромережі перед очищенням або, якщо Ви не користуєтеся ним.
- Задля запобігання ураження електричним струмом та загоряння, не занурюйте прилад та кабель живлення у воду або іншу рідину. Якщо це сталося, НЕ БЕРІТЬСЯ за виріб, негайно вимкніть його з електромережі та зверніться у Сервісний центр для перевірки.
- Не користуйтеся пристроєм біля води.
- Не розміщуйте прилад поблизу джерел тепла.
- Прилад не призначений для використання особами (у тому числі дітей) зі зниженими фізичними, сенсорними чи розумовими здібностями або за відсутності в них життєвого досвіду чи знань, якщо вони не знаходяться під наглядом чи не проінструктовані про використання приладу особою, що відповідає за їхню безпеку.
- Діти повинні знаходитись під наглядом задля недопущення ігор з приладом.
- Не залишайте увімкнений прилад без нагляду.
- Не використовуйте принадлежности, що не входять у комплект постачання.
- У разі пошкодження кабелю живлення, його заміну, з метою запобігання небезпеці, повинен виконувати виробник або уповноважений їм сервісний центр, або аналогічний кваліфікований персонал.
- Не намагайтеся самостійно ремонтувати пристрій. У разі виникнення несправностей звертайтеся у найближчий Сервісний центр.
- Слідкуйте, щоб кабель живлення не торкався гострих країв та гарячих поверхонь.

- Не тягніть за кабель живлення, не перекручуйте та не намотуйте його навколо корпусу пристрою. Для зберігання кабелю передбачений спеціальний відсік на дні приладу.
- Не переміщуйте прилад, поки він повністю не охолоне.
- Ніколи не виймайте продукти гострими предметами, це може пошкодити нагрівальний елемент та антипригарне покриття.
- Будьте обережні: під час роботи металеві частини приладу сильно нагріваються.
- Прилад не слід використовувати поблизу чи під займистими матеріалами, наприклад, занавісками.
- З метою запобігання займанню ні в якому разі нічим не накривайте прилад під час роботи.
- Виробник залишає за собою право без додаткового повідомлення вносити незначні зміни у конструкцію виробу, що кардинально не впливають на його безпечність, працездатність та функціональність.
- Якщо виріб деякий час знаходився за температури нижче 0 °C, перед увімкненням його слід витримати в кімнатних умовах не менше 2 годин.
- Прилад не призначений для приведення в дію зовнішнім таймером чи окремою системою дистанційного управління.
- Дата виробництва вказана на виробі та/або на пакуванні, а також у супроводжуючій документації у форматі XX.XXXX, де перші дві цифри «XX» – це місяць виробництва, наступні чотири цифри «XXXX» – це рік виробництва.



Обережно! Гаряча поверхня!

- Під час роботи приладу температура доступних поверхонь може бути високою.
- Обладнання відповідає вимогам Технічного регламенту обмеження використання деяких небезпечних речовин в електричному та електронному обладнанні.

ПЕРЕД ПЕРШИМ ВИКОРИСТАННЯМ

- Цей прилад можна використовувати для приготування м'яса, птиці, риби, сосисок, овочів та грибів, морепродуктів, бутербродів, а також смаження хліба та ін. готових продуктів.
- При першому увімкненні нові нагрівальні елементи можуть виділяти специфічний запах та невелику кількість диму. Це не є ознакою несправності. Не їжте першу порцію приготованого продукту.
- Перед першим увімкненням змастіть внутрішню частину приладу вершковим маслом чи рослинною олією.
- Увімкніть прилад та дайте йому 10 хвилин попрацювати у зачиненому стані.
- Вимкніть прилад та акуратно протріть вологою чистою тканиною внутрішню частину.

РОБОТА

- Особливістю цього приладу є те, що готувати можна як із зачищеною, так і з відчищеною кришкою. Прилад розкривається під кутом 180°.
- Також гриль оснащений знімними, комбінованими 2-бічними панелями, які дозволяють готувати дві страви одночасно.
- В залежності від бажаного результату встановіть панель гладкою чи рельєфною поверхнею. Розкривши прилад, можна на одній панелі (гладка поверхня) смажити яєчню, а на другій (рельєфна поверхня) – смажити бургер.

ПАНЕЛЬ УПРАВЛІННЯ

- “ON/OFF” – кнопка увімкнення та вимкнення приладу.
- “Panini” – температура приготування 210 °C.
- “Grill” – температура приготування 220 °C.
- “LOW” :
 - Якщо застосовувати програму “Panini” у режимі “LOW”, температура приготування складатиме 185 °C.
 - Якщо застосовувати програму “Grill” у режимі “LOW”, температура приготування складатиме 195 °C.
- “MIDDLE” :
 - Якщо застосовувати програму “Panini” у режимі “MIDDLE”, температура приготування складатиме 200 °C.
 - Якщо застосовувати програму “Grill” у режимі “MIDDLE”, температура приготування складатиме 210 °C.
- “HIGH” :
 - Якщо застосовувати програму “Panini” у режимі “HIGH”, температура приготування складатиме 210 °C.
 - Якщо застосовувати програму “Grill” у режимі “HIGH”, температура приготування складатиме 220 °C.

ПРИГОТУВАННЯ

- Встановіть панелі потрібною поверхнею. Для того, щоб зняти робочу панель, натисніть фіксатор панелі та зніміть її. Для того, щоб встановити іншу панель, також натисніть на фіксатор, встановіть панель, а потім відпустіть фіксатор.
- Увімкніть прилад в електромережу.
- Натисніть кнопку увімкнення, засвітиться індикатор цієї кнопки.
- Оберіть потрібний режим приготування та натисніть відповідну кнопку, коли прилад досягне потрібної температури, індикатор засвітиться синім кольором.
- Відчиніть кришку, покладіть скибки продукту на западини та щільно зачиніть кришку. Для більш швидкого досягнення результату, кришку можна тримати притиснутою під час роботи.
- Час приготування обирається індивідуально та залежить від типу продукту, його характеристик (температура, товщина, розмір) та необхідного ступеню смаження.
- Для отримання рифлених ромбів на поверхні стейків, приблизно через 2,5 хвилини переверніть стейк та покладіть його рівно перпендикулярно до початкового положення. Бажано використовувати при цьому щипці та дерев'яну лопатку для підтримування.
- Відчиніть кришку й дерев'яною лопаткою дістаньте готовий продукт. Щоб не пошкодити протипригарне покриття не використовуйте для цього гострі металеві предмети.

- Якщо прилад не використовується, тримайте його зачиненим.

ОЧИЩЕННЯ ТА ДОГЛЯД

- Перед очищенням переконайтеся в тому, що прилад вимкнений з електромережі.
- Дайте приладу повністю охолонути.
- Вийміть піддон для збору жиру, потягнувши його на себе. Вийміть його, протріть й встановіть на місце.
- Зніміть робочі панелі й протріть їх з м'яким засобом, не використовуйте абразивні речовини.

ЗБЕРІГАННЯ

- Переконайтеся в тому, що прилад вимкнений з електромережі й повністю охолонув.
- Виконайте всі вимоги розділу ОЧИЩЕННЯ ТА ДОГЛЯД.
- Зберігайте прилад в сухому прохолодному місці.



Цей символ на виробі, пакуванні та/або супровідній документації означає, що використані електричні та електронні вироби чи батарейки не повинні викидатися разом зі звичайними побутовими відходами. Їх слід здавати в спеціалізовані пункти прийому.


Для отримання додаткової інформації про наявні системи збору відходів зверніться до місцевих органів влади. Правильна утилізація допоможе зберегти цінні ресурси та попередить можливий негативний вплив на здоров'я людей та стан навколишнього середовища, що може виникнути в результаті неправильного поводження з відходами.

ҚАЗ Пайдалану нұсқаулығы

- Құрметті сатып алушы! SCARLETT сауда таңбасының өнімін сатып алғаныңыз үшін және біздің компанияға сенім артқаныңыз үшін Сізге алғыс айтамыз. Іске пайдалану нұсқаулығында суреттелген техникалық талаптар орындалған жағдайда, SCARLETT компаниясы өзінің өнімдерінің жоғары сапасы мен сенімді жұмысына кепілдік береді.
- SCARLETT сауда таңбасының бұйымын тұрмыстық мұқтаждар шеңберінде пайдаланған және іске пайдалану нұсқаулығында келтірілген пайдалану ережелерін ұстанған кезде, бұйымның қызмет мерзімі бұйым тұтынушыға табыс етілген күннен бастап 2 (екі) жылды құрайды. Аталған шарттар орындалған жағдайда, бұйымның қызмет мерзімі өндіруші көрсеткен мерзімнен айтарлықтай асуы мүмкін екеніне өндіруші тұтынушылардың назарын аударады.

ҚАУІПСІЗДІК ШАРАЛАРЫ

- Пайдалану кезінде бұзылмауы үшін құралды қолданудың алдында осы нұсқауды ықыласпен оқып шығыңыз.
- Алғаш рет іске қосар алдында бұйымда көрсетілген техникалық сипаттамалардың электр желісінің параметрлеріне сәйкес келетін-келмейтінін тексеріңіз.
- Дұрыссыз қолдау бұйымның бұзылуына әкеліп соғуы, заттай зиян іп келтіріп және пайдаланушының денсаулығына зиян тигізуі мүмкін.
- Аспап тек тұрмыстық мақсаттарда ғана пайдалануға арналған. Аспап өнеркәсіптік және сауда-саттық мақсатында қолдануға, сондай-ақ мына жерлерде пайдалануға арналмаған:
 - дүкендердегі, кеңселердегі және басқа да өнеркәсіптік үй-жайлардағы қызметкерлерге арналған асүй аймақтарында;
 - фермерлердің үйлерінде;
 - қонақүйлерде, мотельдерде, пансионаттарда және соларға ұқсас тұрғын жайларда клиенттердің пайдалануына арналмаған.
- Сыртта, үйден тыс пайдаланбаңыз.
- Құрылғыны тазалар алдында немесе егер оны пайдаланбасаңыз, электр желісінен әрқашан ажыратып қойыңыз.
- Электр тоғы соғуына және от тұтануына жол бермеу үшін аспапты және қорек сымын суға немесе басқа сұйық заттарға матырмаңыз. Егер ондай жағдай орын алса, бұйымды ҚОЛМЕН ҰСТАМАҢЫЗ, оны дереу электр желісінен ажыратыңыз да, тексеру үшін Сервис орталығына хабарласыңыз.
- Құрылғыны судың жанында пайдалануға болмайды.
- Аспапты жылу көздеріне жақын жерде орналастырмаңыз.
- Дене, жүйке не болмаса ақыл-ой кемістігі бар, немесе осы құрылғыны қауіпсіз пайдалану үшін тәжірибесі мен білімі жеткіліксіз адамдардың (соның ішінде балалардың) қауіпсіздігі үшін жауап беретін адам қадағаламаса немесе аспапты пайдалану бойынша нұсқау бермесе, олардың бұл аспапты қолдануына болмайды.
- Балалар аспаппен ойнамауы үшін оларды үнемі қадағалап отыру керек.
- Тоққа қосылған аспапты бақылаусыз қалдырмаңыз.
- Жеткізілім жинағына кірмейтін керек-жарақтарды пайдалануға болмайды.
- Қуат бауы бүлінген жағдайда, қатерден аулақ болу үшін оны ауыстыруды өндіруші, сервистік қызмет немесе соған ұқсас білікті қызметкерлер іске асыруға тиіс.
- Құрылғыны өз бетіңізбен жөндеуге әрекет жасамансыз. Ақаулық байқалған жағдайда жақын жердегі Сервис орталығына хабарласыңыз.
- Қорек сымның өткір жиектер мен ыстық беткі қабаттарға тимеуін қадағалаңыз.
- Қорек сымнан ұстап тартпаңыз, оны шиыршықтамаңыз және құрылғының корпусын айналдыра орамаңыз. Аспаптың түбінде сымды сақтауға арналған арнайы ұя қамтамасыз етілген.
- Аспап толық суымайынша оны орнынан қозғауға болмайды.
- Азық-түлікті ешқашан өткір заттармен алуға болмайды, бұл қыздырғыш элемент пен жабыспайтын қабатты бүлдіруі мүмкін.
- Абай болыңыз: аспап жұмыс істеп тұрғанда оның металдан жасалған бөлшектері қатты қызып кетеді.
- Аспапты тез тұтанатын материалдардың, мысалы, перденің жанында немесе астында пайдалануға болмайды.

- Өрт шығуына жол бермеу үшін аспап жұмыс істеп тұрғанда оның үстін жаппаңыз.
- Өндіруші қосымша ескертпестен бұйымның қауіпсіздігіне, жұмыс өнімділігі мен жұмыс мүмкіндіктеріне түбегейлі әсер етпейтін болмашы өзгерістерді оның құрастырылымына енгізу құқығын өзінде қалдырады.
- Егер бұйым біршама уақыт 0 °C-тан төмен температурада тұрған болса, оны тоққа қосар алдында бөлме температурасында кем дегенде 2 сағат ұстау керек.
- Аспап сыртқы таймермен немесе қашықтан басқаратын бөлек жүйемен іске қосылуға арналмаған.
- Жасап шығарылған күні бұйымда және (немесе) қаптамада, сондай-ақ ілеспе құжаттамада, XX.XXXX пішімінде көрсетілген, мұндағы алғашқы екі сан «XX» – жасап шығарылған айы, келесі төрт сан «XXXX» – жасап шығарылған жылы.
-  Абайлаңыз! Беткі қабаты ыстық!

- Қоректену бауы зақымдалған құралды қолданбаңыз.

АЛҒАШ РЕТ ПАЙДАЛАНАР АЛДЫНДА

- Бұл аспапты ет, құс, балық, шұжық, көкөніс пен саңырауқұлақ, теңіз өнімдерін, бутерброд дайындау үшін, сондай-ақ нанды және басқа да дайын өнімдерді қуыру үшін пайдалануға болады.
- Алғаш рет тоққа қосқан кезде жаңа қыздырғыш элементтерден өзіне тән иіс және шағын көлемде түтін шығуы мүмкін. Бұл олардың ақаулығының белгісі емес. Дайындалған тағамның бірінші үлесін тағамға пайдалануға болмайды.
- Алғаш рет тоққа қосардан бұрын аспаптың ішкі жағын сары маймен немесе өсімдік майымен майлаңыз.
- Аспапты тоққа қосыңыз да, жабық күйінде 10 минут жұмыс істеуіне мүмкіндік беріңіз.
- Аспапты тоқтан ағытыңыз да, ішкі жағын дымқыл таза шүберекпен абайлап сүртіңіз.

ЖҰМЫСЫ

- Осы аспаптың ерекшелігі – тамақты қақпағы жабық күйде де, ашық күйде де дайындауға болады. Аспап 180° градусқа ашылады.
- Сондай-ақ гриль қиыстырылған 2 жақты алмалы панельдермен жарақталған, бұл бір мезгілде екі тағамды қатар дайындауға мүмкіндік береді.
- Қалаған нәтижеге байланысты панельді тегіс немесе бұдыр жағын жоғары қаратып орнатыңыз. Аспапты ашқаннан кейін бір панельде (тегіс) жұмыртқа қуыруға, ал екінші панельде (бұдыр) бургер қуыруға болады.

БАСҚАРУ ПАНЕЛІ

- «ON/OFF» - аспапты іске қосу және өшіру түймесі.
- “Panini” – 210°C тамақ дайындау температурасы.
- “Grill” – 220°C тамақ дайындау температурасы.
- “LOW” :
 - Егер “Panini” бағдарламасын “LOW” режимінде пайдаланса, тамақ дайындау температурасы 185 °C мәнін құрайды.
 - Егер “Grill” бағдарламасын “LOW” режимінде пайдаланса, тамақ дайындау температурасы 195 °C мәнін құрайды.
- “MIDDLE” :
 - Егер “Panini” бағдарламасын “MIDDLE” режимінде пайдаланса, тамақ дайындау температурасы 200 °C мәнін құрайды.
 - Егер “Grill” бағдарламасын “MIDDLE” режимінде пайдаланса, тамақ дайындау температурасы 210 °C мәнін құрайды.
- “HIGH” :
 - Егер “Panini” бағдарламасын “HIGH” режимінде пайдаланса, тамақ дайындау температурасы 210 °C мәнін құрайды.
 - Егер “Grill” бағдарламасын “HIGH” режимінде пайдаланса, тамақ дайындау температурасы 220 °C мәнін құрайды.

ДАЙЫНДАУ

- Панельдерді өзіңізге керекті жағымен орнатыңыз. Жұмыс панелін ағытып алу үшін панель бекіткішінің үстінен басып алыңыз. Басқа панельді орнату үшін де бекіткіштің үстінен басып, панельді орнатыңыз да, содан кейін бекіткішті босатыңыз.
- Аспапты электр желісіне жалғаңыз.
- Іске қосу түймесін басыңыз, осы түйменің индикаторы жанады.
- Тамақ дайындаудың керекті режимін таңдаңыз да, тиісті түймені басыңыз, аспап керекті температураға жеткен кезде, индикатор көк болып жанады.
- Қақпағын ашыңыз, азық-түліктің тілімдерін ойықтарға салыңыз да, қақпағын тығыздап жабыңыз. Нәтижеге тезірек жету үшін аспап жұмыс істеп тұрғанда қақпағын нығыздап жауып ұстап тұруға болады.
- Тағам дайындау уақыты жеке таңдалады және азық-түліктің түріне, оның сипаттамаларына (температурасы, қалыңдығы, мөлшері) және қажетті қуырылу дәрежесіне байланысты болады.
- Стейктердің бетінде бұдыр ромбылар пайда болуы үшін шамамен 2,5 минуттан кейін стейкті аударыңыз да, бастапқы қалпына тура перпендикуляр етіп салыңыз. Бұл орайда қысқашты және сүйемелдеу үшін ағаш қалақшаны пайдаланған жөн.
- Қақпағын ашыңыз да, ағаш қалақшамен дайын өнімді алып шығыңыз. Қаспаққа қарсы қабатын бүлдіріп алмас үшін, бұл мақсатта металдан жасалған өткір заттарды пайдаланбаңыз.
- Егер аспап пайдаланылмаса, оны жабық күйде ұстаңыз.

ТАЗАЛАУ ЖӘНЕ КҮТІП ҰСТАУ

- Тазалар алдында аспаптың электр желісінен ағытылғанына көз жеткізіңіз.

- Аспап әбден суығанша күтіңіз.
- Май жинайтын науаны өзіңізге қарай тартып алып шығыңыз. Оны жуып, сүртіңіз де, орнына қондырыңыз.
- Жұмыс панельдерін ағытып алыңыз да, жуғыш құралмен жуыңыз, түрпілі заттарды пайдаланбаңыз.

САҚТАЛУЫ

- Аспаптың электр желісінен ағытылып, әбден суығанына көз жеткізіңіз.
- ТАЗАЛАУ ЖӘНЕ КҮТІП ҰСТАУ тарауының барлық талаптарын орындаңыз.
- Аспапты құрғақ әрі салқын жерде сақтаңыз.

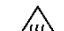


Бұйымда, қаптамада және (немесе) ілеспе құжаттамада көрсетілген осы таңба пайдаланылған электрлік және электрондық бұйымдар мен батареяларды әдеттегі тұрмыстық қалдықтармен бірге қоқысқа тастауға болмайды дегенді білдіреді. Оларды мамандандырылған қабылдау орындарына тапсыру керек.

Қолданыстағы қалдық жинау жүйелері туралы қосымша ақпарат алу үшін жергілікті билік органдарына хабарласыңыз.

Дұрыс кедеге жарату бағалы ресурстарды сақтап қалуға және қалдықтарды дұрыс қолданбаудың нәтижесінде пайда болуы мүмкін, адамдардың денсаулығы мен қоршаған ортаның жағдайына ықтимал теріс ықпалды болдырмауға көмектесе алады.

EST KASUTUSJUHEND ETTEVAATUSABINÕUD

- Enne teekannu kasutuselevõttu tutvuge tähelepanelikult käesoleva juhendiga. Nii väldite võimalikke vigu ja ohte seadme kasutamisel.
- Enne esimest sisselülitamist kontrollige, kas tootele märgitud tehnilised karakteristikud vastavad soovitud parameetritele.
- Vale kasutamine võib põhjustada seadme riket, materiaalselt kahju, ka teekannu kasutaja tervise kahjustamist.
- Seade on ette nähtud ainult kodukasutamiseks. Seade ei ole ette nähtud tööstuslikuks ja ärialaseks kasutamiseks, samuti kasutamiseks:
 - kaupluste, kontorite, ja muude tööruumide personali kööginurkades;
 - talumajades;
 - klientidel hotellides, hotellides, pansionaatides ning muudes sellistes majutuskohtades.
- Kasutada ainult siseruumides.
- Lülitage seade alati elektrivõrgust välja, kui hakkate seda puhastama või kui te seda ei kasuta.
- Elektrilöögi ja süttimise vältimiseks ärge pange seadet ega selle juhete vette või muudesse vedelikesse. Kui see on juhtunud, ÄRGE VÕTKE tootest kinni, enne kui olete viivitamatult eemaldanud selle võrgust, ning pöörduge teenindusettevõtte poole selle kontrollimiseks.
- Ärge kasutage seadet vee lähedal.
- Ärge pange seadet küttekeha lähedale.
- Seadet ei tohi kasutada isikud (kaasa arvatud lapsed), kelle füüsilised, tunnetuslikud või vaimsed võimed on alanenud, või kellel puuduvad sellekohased kogemused ja teadmised, kui nad ei ole kontrolli all või kui neid ei ole juhendanud isik, kes vastutab nende ohutuse eest.
- Lapsed peavad olema kontrolli all, ärge lubage lastel seadmega mängida.
- Ärge jätke sisselülitatud seadet järelevalveta.
- Ärge kasutage lisatarvikuid, mis ei kuulu seadme komplekti.
- Toitejuhtme vigastuse korral peab selle ohu vältimiseks asendada tootja, tema volitatud teeninduskeskus või muu analoogiline kvalifitseeritud personal.
- Ärge püüdke seadet ise remontida. Rikete korral pöörduge lähima teeninduskeskuse poole.
- Jälgige, et toitejuhe ei puutuks kokku teravate servade ega kuumade pindadega.
- Ärge kiskuge toitejuhete, ärge kerige seda ümber seadme korpuse. Juhtme hoidmiseks on ette nähtud spetsiaalne sektsioon seadme põhjal.
- Ärge teisaldage seadet, kuni see ei ole täielikult jahtunud.
- Ärge kunagi võtke toiduaineid grillist välja teravate söögiriistadega. See võib vigastada kütteelementi ja kõrbemisvastast katet.
- Olge ettevaatlik: kasutamise ajal on seadme metallosad väga kuumad.
- Seadet ei ole soovitatav kasutada süttivate materjalide, näiteks kardinate, lähedal või nende all.
- Süttimise vältimiseks ärge kunagi katke seadet selle kasutamise ajal millegagi kinni.
- Tootja jätab endale õiguse teha täiendava etteteatamiseta tootele ebaolulisi muudatusi, mis ei mõjuta kardinaalselt selle ohutust, töövõimet ega funktsionaalsust.
- Kui toode on mõnda aega olnud temperatuuril alla 0 °C, tuleb seda enne sisselülitamist hoida vähemalt 2 tundi toatemperatuuril.
- Seade ei ole ette nähtud juhtimiseks välise taimeri või kaugjuhtimissüsteemiga.
- Tootmisaeg on näidatud tootel ja/või pakendil, samuti saatedokumentidel, formaadis XX.XXXX, kus esimesed kaks numbrit XX tähendavad tootmiskuud, järgmised neli numbrit XXXX aga tootmisaastat.
-  Ettevaatust! Kuum pind!

- Kui seadme töös temperatuur on saadaval pinnad võib olla kõrge.

ENNE ESIMEST KASUTAMIST

- Antud seadet on võimalik kasutada liha, linnuliha, kala, viinerite, köögiviljade ning seente, mereandide, võileibade valmistamiseks ning leiva ja muude valmistoodete röstimiseks.

- Esmasel sisselülitamisel võivad kütteelemendid tekitada spetsiifilist lõhna ja veidi suitsu. See ei tähenda seadme riket. Ärge kasutage kõige esimest valmistatud toiduportsjonit.
- Enne esimest kasutamist määrige seadme siseosa võiga või taimeõliga.
- Lülitage seade sisse ja laske sellel 10 minutit töötada suletult.
- Avage seade ning pühkige selle siseosa korralikult puhta ja niiske lapiga üle.

OTSTARVE

- Selle seadme iseärasus on see, et toitu on võimalik valmistada nii suletud kui ka avatud kaanega. Seade avaneb 180°.
- Samuti on grill varustatud lahtivõetavate kombineeritud kahepoolsete paneelidega, mis võimaldab valmistada kaht rooga üheaegselt.
- Olenevalt soovitud tulemusest paigaldage sileda või reljeefse pinnaga paneel. Avades grilli võib ühel paneelil (siledal) praadida mune, teisel (reljeefsel) aga küpsetada burgerit.

JUHTPANEEL

- “ON/OFF” – seadme sisse- ja väljalülitusnupp.
- “Panini” – valmistamistemperatuur 210 °C.
- “Grill” – valmistamistemperatuur 220 °C.
- “LOW” :
 - Kui kasutada programmi „Panini“ režiimil „LOW“, on valmistamistemperatuur 185 °C.
 - Kui kasutada programmi “Grill” režiimil „LOW“, on valmistamistemperatuur 95 °C.
- “MIDDLE” :
 - Kui kasutada programmi „Panini“ režiimil „MIDDLE“, on valmistamistemperatuur 200 °C.
 - Kui kasutada programmi “Grill” režiimil „MIDDLE“, on valmistamistemperatuur 210 °C.
- “HIGH” :
 - Kui kasutada programmi „Panini“ režiimil „HIGH“, on valmistamistemperatuur 210 °C.
 - Kui kasutada programmi “Grill” režiimil „HIGH“, on valmistamistemperatuur 220 °C.

TOIDU VALMISTAMINE

- Paigaldage paneelid teile vajaliku poolega. Paneeli lahtivõtmiseks vajutage paneeli fiksaatorile ja võtke see lahti. Teise paneeli paigaldamiseks vajutage samuti fiksaatorile, paigaldage paneel ja laske fiksaator lahti.
- Ühendage seade vooluvõrku.
- Vajutage lülitusnupule, süttib selle nupu märgutuli.
- Valige teile sobiv valmistamisrežiim ja vajutage vastavale nupule. Kui seade kuumeneb vajaliku temperatuurini, hakkab märgutuli põlema sinine.
- Ärge asetage toitu seadmesse enne seda, kui roheline indikaator kustub.
- Avage kaas, asetage toiduaine viilud süvenditele ning sulgege kaas tihedalt. Kiirema tulemuse saavutamiseks võib kaant seadme töötamise ajal alla suruda.
- Valmistamise aeg valitakse individuaalselt ning sõltub toote liigist, selle omadustest (temperatuur, paksus, suurus) ning vajalikust küpsusastmest.
- Rombilise pinna andmiseks steikidele pöörake steiki umbes 2,5 minuti pärast ning asetage see täpselt risti algasendiga. Soovitav on kasutada selleks tange ning puidust labidat toetamiseks.
- Avage kaas ning võtke puidust labida abil valmistoodet välja. Kõrbemisvastase katte kahjustamise vältimiseks ärge kasutage selleks teravaid metallesemeid.
- Kui seadet ei kasutata, hoidke seda kinnises olekus.

PUHASTAMINE JA HOOLDUS

- Enne puhastamist veenduge, et seade on vooluvõrgust välja lülitatud.
- Laske seadmel täielikult jahtuda.
- Võtke välja rasva kogumise alus, tõmmates seda enda poole. Peske see puhtaks, pühkige kuivaks ning asetage tagasi kohale.
- Võtke lahti tööpaneelid ja peske need pesuvahendiga puhtaks. Ärge kasutage abrasiivseid puhastusaineid.

HOIDMINE

- Veenduge, et seade oleks vooluvõrgust välja lülitatud ning täiesti jahtunud.
- Täitke kõik jaotise PUHASTAMINE JA HOOLDUS nõudmised.
- Hoidke seadet kuivas, jahedas kohas.




See sümbol tootel, pakendil ja/või saatedokumentidel tähendab, et kasutatud elektri- või elektroonikatooteid või patareisid ei tohi visata ära koos olmejäätmetega. Need tuleb anda spetsiaalsetesse vastuvõtupunktidesse. Et saada täiendavat informatsiooni olemasolevate jäätmekogumissüsteemide kohta, pöörduge kohalike võimuorganite poole.

Õige jäätmekäitlus aitab säilitada väärtuslikke ressursse ning hoida ära võimalikke negatiivseid mõjusid inimeste tervisele ja keskkonna seisukorrale.

L LIETOŠANAS INSTRUKCIJA DROŠIBAS PASĀKUMI

- Pirms ierīces ekspluatācijas uzmanīgi izlasiet doto lietošanas instrukciju, lai izvairītos no bojājumu radīšanas lietošanas laikā.
- Pirms pirmās ieslēgšanas pārbaudiet, vai tehniskie parametri, kas norādīti uz izstrādājuma, atbilst elektrotīkla parametriem
- Nepareiza ierīces lietošana var radīt tās bojājumus, materiālus zaudējumus un lietotāja veselības kaitējumus.

- Ierīce paredzēta izmantošanai tikai sadzīves vajadzībām. Ierīce nav paredzēta rūpnieciskai vai komerciālai izmantošanai, kā arī izmantošanai:
 - veikalu personāla virtuves zonās, birojos un citās ražošanas telpās;
 - lauksaimnieku mājās;
 - klientiem viesnīcās, moteļos, pansionātos un līdzīgās apmešanās vietās.
- Neizmantojiet ārpus telpām.
- Vienmēr atvienojiet ierīci no elektrotīkla pirms tīrīšanas vai tad, ja tā netiek izmantota.
- Lai izvairītos no elektrostrāvas trieciena un aizdegšanās, nemērciet ierīci un barošanas vadu ūdenī vai citos šķidrums. Ja tas ir noticis, NEPIESKARIETIES ierīcei, nekavējoties atvienojiet to no elektrotīkla un vērsieties tuvākajā Servisa centrā ierīces pārbaudei.
- Neizmantojiet ierīci ūdens tuvumā.
- Nenovietojiet ierīci siltuma avotu tuvumā.
- Ierīce nav paredzēta izmantošanai personām (ieskaitot bērnus) ar pazeminātām fiziskām, sensoriskām vai intelektuālām spējām, kā arī personām bez dzīves pieredzes vai zināšanām, ja viņas nekontrolē vai nav instruējusi ierīces lietošanā persona, kura atbild par viņu drošību
- Bērni ir jākontrolē, lai nepieļautu spēlēšanos ar ierīci
- Neatstājiet ieslēgtu ierīci bez uzraudzības.
- Neizmantojiet piederumus, kas neietilpst piegādes komplektā.
- Neizvietojiet ierīci vai elektrovadu ūdenī vai kādā citā šķidrumā. Ja tas ir noticis nekavējoties atslēdziet to no elektrotīkla un pirms turpināt ierīces lietošanu, pārbaudiet tās darba spējas un drošību pie kvalificētiem speciālistiem.
- Nemēģiniet patstāvīgi labot ierīci. Bojājumu rašanās gadījumā vērsieties tuvākajā Servisa centrā.
- Sekojiet, lai barošanas vads nepieskartos asām malām un karstām virsmām.
- Nevelciet aiz barošanas veda, nepārgroziet un neaptiniet to ap ierīces korpusu. Vada glabāšanai ir paredzēts speciāls nodalījums ierīces apakšā.
- Nepārvietojiet ierīci, kamēr tā nav pilnīgi atdzisusi.
- Nekad neņemiet ārā produktus ar asiem priekšmetiem, jo tas var sabojāt sildelementu un pretpiedeguma pārklājumu.
- Esiet uzmanīgi: darbības laikā ierīces metāla daļas stipri uzkarst.
- Ierīci nedrīkst izmantot uzliesmojošu materiālu, piemēram, aizkaru, tuvumā vai zem tiem.
- Lai izvairītos no aizdegšanās, nekādā gadījumā neapsedziet ierīci tās darbības laikā.
- Ražotājs patur sev tiesības bez papildu paziņojuma izdarīt izstrādājuma konstrukcijā nelielas izmaiņas, kas kardināli neietekmē tā drošību, darbības un funkcionalitāti.
- Ja izstrādājums kādu laiku ir atradies temperatūrā zem 0 °C, pirms ieslēgšanas tas ir jāpatur istabas temperatūrā ne mazāk kā 2 stundas.
- Ierīce nav paredzēta ieslēgšanai ar ārējā taimera vai atsevišķas tālvadības sistēmas palīdzību.
- Izgatavošanas datums ir norādīts uz izstrādājuma un/vai iepakojuma, kā arī pavaddokumentos, formātā XX.XXXX, kur pirmie divi cipari XX ir izgatavošanas mēnesis, nākamie četri XXXX – izgatavošanas gads.
-  Uzmanību! Karsta virsma!

• Kad iekārta darbojas nepareizi temperatūra pieejamo virsmu, var būt augsts.

PIRMS PIRMĀS IZMANTOŠANAS

- Šo ierīci var izmantot gaļas, putnu gaļas, zivs, cīsiņu, dārzeņu un sēņu, jūras velšu, sviestmaižu pagatavošanai, kā arī maizes un citu gatavo produktu apcepšanai.
- Pirmajā ieslēgšanas reizē jaunie sildelementi var izdalīt specifisku smaku un nelielu dūmu daudzumu. Tas nenozīmē, ka ierīce ir bojāta. Nelietojiet uzturā pirmo pagatavotā produkta porciju.
- Pirms pirmreizējās ieslēgšanas ieziediet ierīces iekšdaļu ar sviestu vai augu eļļu.
- Ieslēdziet ierīci un ļaujiet tai 10 minūtes pastrādāt aizvērtā stāvoklī.
- Izslēdziet ierīci un saudzīgi noslaukiet tās iekšdaļu ar mitru tīru lupatiņu.

DARBĪBA

- Šīs ierīces īpatnība ir tā, ka gatavot var gan ar aizvērtu, gan ar atvērtu vāku. Ierīce atveras par 180°.
- Grils ir aprīkots arī ar noņemamām kombinētām divpusējām plātnēm, kas ļauj gatavot divus ēdienus vienlaicīgi.
- Atkarībā no vēlamā rezultāta, uzstādiet plātni ar gludo vai rievoto pusi. Atverot ierīci, uz vienas plātnes (gludās) var cept olas, bet uz otras (rievotās) cept burgeru.

VADĪBAS PANELIS

- "ON/OFF" – ierīces ieslēgšanas un izslēgšanas poga.
- "Panini" – gatavošanas temperatūra 210 °C.
- "Grill" – gatavošanas temperatūra 220 °C.
- "LOW" :
 - Ja programmu "Panini" izmantot režīmā "LOW", tad gatavošanas temperatūra būs 185 °C.
 - Ja programmu "Grill" izmantot režīmā "LOW", tad gatavošanas temperatūra būs 195 °C.
- "MIDDLE" :
 - Ja programmu "Panini" izmantot režīmā "MIDDLE", tad gatavošanas temperatūra būs 200 °C.
 - Ja programmu "Grill" izmantot režīmā "MIDDLE", tad gatavošanas temperatūra būs 210 °C.
- "HIGH" :
 - Ja programmu "Panini" izmantot režīmā "HIGH", tad gatavošanas temperatūra būs 210 °C.
 - Ja programmu "Grill" izmantot režīmā "HIGH", tad gatavošanas temperatūra būs 220 °C.

GATAVOŠANA

- Uzstādiet plātnes ar vajadzīgo pusi. Lai noņemtu darba plātni, piespiediet plātnes fiksatoru un noņemiet to. Lai uzstādītu citu plātni, tāpat piespiediet fiksatoru, uzstādiet plātni un tad atbrīvojiet fiksatoru.
- Pievienojiet ierīci elektrotīklam.
- Piespiediet ieslēgšanas pogu, iedegsies šīs pogas indikators.
- Izvēlieties vajadzīgo gatavošanas režīmu un piespiediet attiecīgo pogu. Kad ierīce sasniegs vajadzīgo temperatūru, iedegsies pogas zils indikators.
- **Atveriet vāku, novietojiet produkta šķēlītes uz padziļinājumiem un cieši aizveriet vāku.** Ātrākai rezultāta panākšanai vāku gatavošanas laikā var turēt piespiestu.
- Gatavošanas laiks tiek izvēlēts individuāli un tas ir atkarīgs no produkta veida, īpašībām (temperatūra, biežums, izmērs) un nepieciešamās gatavības pakāpes.
- Lai iegūtu rievotus rombus uz steiku virsmas, aptuveni pēc 2,5 minūtēm apgrieziet steiku otrādi un novietojiet to tieši perpendikulāri sākotnējam stāvoklim. Šim nolūkam vēlams izmantot standziņas un koka lāpstiņu.
- Atveriet vāku un ar koka lāpstiņu izņemiet gatavo produktu. Lai nesabojātu pretpiedeguma virsmu, neizmantojiet šim nolūkam asus metāla priekšmetus.
- Ja ierīce netiek izmantota, turiet to aizvērtu.

TĪRĪŠANA UN APKOPE

- Pirms tīrīšanas pārliecinieties, ka ierīce ir atvienota no elektrotīkla.
- Ļaujiet ierīcei pilnīgi atdzist.
- Izņemiet tauku savākšanas paliktni, pavelkot to pret sevi. Nomazgājiet paliktni, noslaukiet un ievietojiet atpakaļ.
- Noņemiet darba plātnes un nomazgājiet tās ar mazgāšanas līdzekli, neizmantojiet abrazīvas vielas.

GLABĀŠANA

- Pārliecinieties, ka ierīce ir atvienota no elektrotīkla un pilnīgi atdzisis.
- Izpildiet visas sadaļas TĪRĪŠANA UN APKOPE prasības.
- Glabājiet ierīci sausā vēsā vietā.




Šis simbols uz izstrādājuma, iepakojuma un/vai pavaddokumentiem nozīmē, ka izlietos elektriskos un elektroniskos izstrādājumus un baterijas nedrīkst izmest kopā ar parastajiem sadzīves atkritumiem. Tie ir jānodod specializētajos pieņemšanas punktos.

Lai iegūtu papildu informāciju par esošajām atkritumu savākšanas sistēmām, vērsieties pie vietējām varas institūcijām. Pareiza utilizācija palīdzēs saglabāt vērtīgus resursus un novērst iespējamu negatīvu ietekmi uz cilvēku veselību un apkārtējās vides stāvokli, kas var rasties nepareizas atkritumu apsaimniekošanas rezultātā.

ĒKSPLOATĀVIMO VADOVAS ATSARGUMO PRIEMONĒS

- Prietaiso gedimams išvengti prieš pirmąj naudojimą atidžiai perskaitykite šią instrukciją.
- Prieš įjungdami prietaisą pirmą kartą įsitikinkite, ar prietaiso etiketėje nurodytos techninės charakteristikos atitinka tinklo parametrus.
- Neteisingai naudodamiesi gaminiu, Jūs galite jį sugadinti, patirti nuostolių arba pakenkti savo sveikatai.
- Prietaisas nėra skirtas pramoninėms ir komercinėms reikmėms, taip pat naudoti:
 - parduotuvių, biurų ir kitų gamybinių patalpų personalo virtuvių zonose;
 - ūkininkų namuose;
 - klientams ligoninėse, moteliuose, pensionatuose ir kitose gyvenamosiose vietose.
- Nenaudokite lauke.
- Prieš valydami prietaisą ar nesinaudodami juo, visada išjunkite jį iš maitinimo tinklo.
- Siekiant išvengti elektros smūgio ir užsiliepsnojimo, nemerkite prietaiso laido į vandenį ar kitus skysčius. Jei taip įvyko, NELIESKITE gaminio, nedelsiant išjunkite jį iš elektros tinklo ir kreipkitės į techninės priežiūros centrą, kad jį patikrintų.
- Nesinaudokite prietaisu šalia vandens.
- Nelaikykite prietaiso šalia šilumos šaltinių.
- Prietaisas nėra skirtas naudoti fizinę, jutiminę ar protinę negalią turintiems asmenims (įskaitant vaikus) ar patirties ir žinių neturintiems asmenims, jei jų neprižiūri ar jų dėl eksploatavimo neinstruktuoja už prietaiso saugą atsakingas asmuo.
- Vaikus reikia prižiūrėti, kad jie nežaistų prietaisu.
- Nepalikite įjungto prietaiso be priežiūros.
- Nesinaudokite priedų, kurie neįeina į komplektaciją.
- Nenardinkite prietaiso ir maitinimo laido į vandenį bei kitus skysčius. Įvykus tokiai situacijai, nedelsdami išjunkite jį iš elektros tinklo ir kreipkitės į kvalifikuotus specialistus prietaiso veikimui bei saugumui patikrinti.
- Nesistenkite savarankiškai remontuoti prietaiso arba pakeisti kokių nors detalių. Aptikę gedimus, kreipkitės į artimiausią techninės priežiūros centrą.
- Sekite, kad maitinimo laidas neliestų aštrių kraštų ar karštų paviršių.
- Netempkite, nepersukite ir nevyنيokite maitinimo laido ant prietaiso korpuso. Laidui numatytas specialus skyrius prietaiso patinėje dalyje.
- Neperkelkite prietaiso, kol jis pilnai neatvėso.
- Niekada neišimkite produktų aštriais daiktais, nes galite pažeisti kaitinamąjį elementą ir nepridegantį paviršių.
- Būkite atsargūs: naudojantis prietaisu, metalinės prietaiso dalys gali stipriai įkaisti.
- Prietaiso nenaudokite arti ar po degiomis medžiagomis, pvz.: užuolaidomis.

- Siekdami išvengti užsiliepsnojimo, jokiū būdu, neuždenkite prietaiso naudojimo metu.
- Gamintojas pasilieka teisę be išankstinio pranešimo atlikti nežymius gaminio konstrukcijos pakeitimus, kurie neturi įtakos jo saugumui, eksploatavimui ir funkcionalumui.
- Jei gaminį kurį laiką buvo aplinkoje, kurioje temperatūra buvo mažesnė nei 0 °C, prieš jį įjungiant, palaikykite jį patalpoje ne mažiau nei 2 val.
- Prietaisas nepaleidžiama laikmačiu ar atskiru distancinio valdymo pultu.
- Pagaminimo data nurodyta ant gaminio ir (arba) pakuotės, taip pat pridedamoje dokumentacijoje XX.XXXX formatu, kur pirmieji du simboliai „XX“ žymi pagaminimo mėnesį, o toliau einantys keturi simboliai „XXX“ žymi pagaminimo metus.
-  **Atsargiai! Karštas paviršius!**

- Darbo prietaiso temperatūra pasiekiamų paviršių, gali būti didelės.

PRIEŠ NAUDOJANTIS PIRMAJĄ KARTĄ

- Šį prietaisą galima naudoti ruošiant mėsą, paukštieną, žuvį, dešreles, vaisius ir grybus, jūrų produktų, sumuštinis, taip pat skrudinant duoną ir kitus paruoštus produktus.
- Įjungus naujus kaitinimo elementus, jie gali išskirti specifinį kvapą or nedidelį kiekį dūmų. Tai nelaikoma gedimo požymiu. Nevalgykite pirmosios paruoštos maisto porcijos.
- Prieš įjungdami prietaisą pirmąjį kartą, vidinę prietaiso dalį sutepkite sviestu ar augaliniu aliejumi.
- Įjunkite prietaisą ir leiskite jam 10 minučių veikti, kai jis uždarytas.
- Išjunkite prietaisą ir jo vidinę dalį, atidžiai patrinkite drėgnu, švari audiniu.

NAUDOJIMAS

- Šio prietaiso ypatybė ta, kad galima ruošti uždarytu, taip pat atviru dangčiu. Prietaisas prieinamas 180⁰.
- Kepsninėje sumontuotos nuimamos, kombinuotos dvipusėmis plokštėmis ir tai leidžia ruošti du patiekalus vienu metu.
- Priklausomai nuo pageidaujamo rezultato, nustatykite plokštę lygia ar reljefine puse. Išskleidę prietaisą, ant vienos plokštės (lygios) galite kepti kiaušinienę, ant kitos (reljefinės) kepti mėsainį.

VALDYMO PULTAS

- „ON/OFF“ – prietaiso įjungimo ir išjungimo mygtukas.
- „Panini“ – ruošos temperatūra 210 °C.
- „Grill“ – ruošos temperatūra 220 °C.
- „LOW“ (žemas):
 - Jei naudojate „Panini“ programą „LOW“ (žemas) režimu, ruošos temperatūra siekia 185 °C.
 - Jei naudojate „Grill“ programą „LOW“ (žemas) režimu, ruošos temperatūra siekia 195 °C.
- „MIDDLE“ (vidutinis):
 - Jei naudojate „Panini“ programą „MIDDLE“ (vidutinis) režimu, ruošos temperatūra siekia 200 °C.
 - Jei naudojate „Grill“ programą „MIDDLE“ (vidutinis), ruošos temperatūra siekia 210 °C.
- „HIGH“ (aukštas):
 - Jei naudojate „Panini“ programą „HIGH“ (aukštas) režimu, ruošos temperatūra siekia 210 °C.
 - Jei naudojate „Grill“ programą „HIGH“ režimu, ruošos temperatūra siekia 220 °C.

PARENGIMAS

- Nustatykite plokštę jums reikiama puse. Norint nuimti darbinę plokštę, spauskite plokštės fiksatorių ir nuimkite ją. Norint sumontuoti kitą plokštę, taip pat spauskite fiksatorių, sumontuokite plokštę, tada atleiskite fiksatorių.
- Įjunkite prietaisą į maitinimo tinklą.
- Spauskite įjungimo mygtuką, įsižiėbs šio mygtuko indikatorius.
- Pasirinkite reikiamą ruošos režimą ir spauskite reikiamą mygtuką, kai prietaisas pasiekia reikiamą temperatūrą, įsižiėbs mėlynas indikatorius spalva.
- Atverkite dangtelį, įdėkite gaminio gręžinėlius į prietaisą ir sandariai uždarykite dangtelį. Norint pasiekti greitesnių rezultatų, dangtelį galima laikyti prispaustą darbo metu.
- Ruošos laikas individualiai parenkamas ir priklauso nuo produkto tipo, jo savybių (temperatūra, storis, dydis) ir reikiamo skrudinimo laipsnio.
- Norint gauti išgaubtų rombų steiko paviršiuje reikia kas 2,5 min. apversti steiką ir padėti jį lygiai statmenai pradinei padėčiai. Pageidautina naudoti žnyplės ir medinę lopetėlę.
- Ruošos metu bandykite ne reikalo nekelti dangtelio. Priešingu atveju, netekus šilumos, steiko kepsninėje bus ruošiamas ilgiau, todėl galima perkaitinti mėsą.
- Atverkite dangtelį ir medine lopetėle paimkite paruoštą patiekalą. Norint nepažeisti nepridegančios dangos, nenaudokite aštrių metalinių įrankių.
- Jei prietaisas nenaudojamas, laikykite jį uždarytą.

VALYMAS IR PRIEŽIŪRA

- Prieš valydami, įsitinkite, kad prietaisas būtų išjungtas iš maitinimo tinklo.
- Leiskite prietaisui atvėsti.
- Ištraukite padėklą riebalams surinkti, patraukdami jį į save. Ištraukite jį, išvalykite ir įdėkite į vietą.
- Nuimkite darbinę plokštę ir praplaukite jas plovikliu, nenaudokite jokių abrazyvinių medžiagų.

SAUGOJIMAS

- Įsitinkite, kad prietaisas būtų išjungtas iš maitinimo tinklo ir būtų visai atvėsęs.
- Atlikite visus „VALYMAS IR PRIEŽIŪRA“ skyriaus reikalavimus.
- Prietaisą saugokite vėsioje vietoje.



Šis ant gaminio, pakuotėje ir (arba) dokumentuose nurodytas simbolis reiškia, kad panaudoti elektros ir elektronikos prietaisai ir baterijos neturi būti šalinamos kartu su buitiniomis atliekomis. Juos būtina pristatyti į specializuotus panaudotos technikos priėmimo punktus.

Norint gauti papildomos informacijos apie taikomas atliekų surinkimo sistemas, kreipkitės į vietines šią veiklą reglamentuojančias institucijas.

Tinkamai utilizuojant panaudotą techniką, galima išsaugoti vertingus išteklius ir apsaugoti nuo neigiamo poveikio žmonių sveikatai ir aplinkai, kurią galima sukelti netinkamai šalinant atliekas.

KEZELÉSI ÚTMUTATÓ **BIZTONSÁGI INÉZKEDÉSEK**

- A készülék használata előtt, a készülék károsodása elkerülése érdekében figyelmesen olvassa el a Használati utasítást.
- Első használat előtt ellenőrizze, megfelelnek-e a terméken feltüntetett műszaki adatok a villamos hálózat adatainak.
- A helytelen kezelés a készülék károsodásához, anyagi kárhoz, vagy a használó egészségkárosodásához vezethet.
- A készülék kizárólag háztartásban használható. A készülék nem alkalmas ipari és kereskedelmi használatra illetve nem használható:
 - személyzet által üzletek, irodák konyhai helyiségében és egyéb ipari helyiségben;
 - farmházakban;
 - szállodák, motelek, panziók, illetve egyéb hasonló szállás vendégei által.
- Ne használja szabadban.
- Tisztítás előtt vagy használaton kívül mindig áramtalanítsa a készüléket.
- Áramütés és tüzeset elkerülés érdekében ne merítse a készüléket vagy hálózati vezetékét vízbe vagy egyéb folyadékba. Ha ez mégis megtörtént, NE ÉRJEN a készülékhez, azonnal áramtalanítsa a készüléket és forduljon szervizbe, hogy ellenőrizzék a készüléket.
- Ne használja a készüléket víz mellett.
- Ne állítsa fel a készüléket hőforrás közelében.
- A készüléket száraz, sima felületre szilárdan kell felállítani. Ne állítsa fel a készüléket forró felületre, valamint hőforrás (villamos tűzhely) függöny közelében és függő polcok alatt.
- Soha ne hagyja felügyelet nélkül a bekapcsolt teafőzőt.
- Ne hagyja a működő készüléket felügyelet nélkül.
- Ne használjon a készletben nem található tartozékokat.
- Ne merítse a készüléket és a vezetékét vízbe vagy más folyadékba. Hogyha ez megtörtént, azonnal áramtalanítsa a készüléket és, mielőtt újra használná azt, ellenőrizze a készülék munkaképességét és biztonságát szakképzett szerelő segítségével.
- Ne próbálja önállóan megjavítani a készüléket. Ha rendellenesség fordul elő, forduljon a legközelebbi szervizközpontba.
- Figyeljen arra, hogy az elektromos vezeték ne érintkezzen éles szélekkel és forró felületekkel.
- Az elektromos vezetékét ne húzza, ne csavarja és ne tekerje fel a készüléktestre. Az elektromos vezeték tárolására a készülék alján egy speciális tároló részleg található.
- Ne helyezze át a készüléket, amíg teljesen ki nem hűlt.
- Soha ne távolítsa el az élelmiszert éles tárgy segítségével, mivel megsértheti a melegítőelemet és a tapadásgátló bevonatot.
- Legyen óvatos: működés közben a készülék fémrészei felhevülnek.
- Ne használja a készüléket lobbanó anyag (például: függöny) közelében vagy alattuk.
- Tüzeset elkerülése érdekében semmi esetre sem takarja le a készüléket működés közben.
- A gyártó fenntartja a jogot további értesítés nélkül jelentéktelen módosításokat végrehajtani a termék szerkezetében, melyek alapvetően nem befolyásolják annak biztonságát, működőképességét és funkcionalitását.
- Ha a készülék bizonyos ideig 0 °C fok alatti hőmérsékleten tartózkodott, bekapcsolás előtt legalább 2 órán belül szobahőmérsékleten kell tartani.
- A készülék nem működtethető külső vezérlő által vagy külön távvezérlő rendszer segítségével.
- A gyártási idő XX.XXXX formátumban a terméken és/vagy a csomagoláson található, valamint a kísérő iratokban, ahol az első két «XX» számjel a gyártási hónapra, a következő «XXXX» számjel pedig a gyártási évre utal.



Figyelem! Forró felület!

- Ha a hőmérséklet hozzáférhető felületek magas lehet.

ELSŐ HASZNÁLAT ELŐTT

- A készülék húsfélék, baromfi, halételek, virsli, zöldség és gomba, tenger gyümölcsei, szendvicsek elkészítésére, illetve kenyérpírtásra és egyéb késztermék elkészítésére használható.
- Első használatkor az új melegítő elemektől kevés füst és specifikus szag áradhat. Ez nem jelenti azt, hogy a készülék meghibásodott. Ne egye meg a megkészített termék első adagját.
- Első használat előtt kenje le a készülék belső felületét vajjal vagy növényi olajjal.
- Kapcsolja be a készüléket és 10 percig hagyja működni zárt állapotban.
- Kapcsolja ki a készüléket és óvatosan törölje meg a belső felületeket tiszta nedves törülközővel.

MŰKÖDÉS

- E készülék sajátossága az, hogy az elkészítés nem csak zárt fedéllel, hanem nyitott fedéllel is végezhető. A készülék nyitási szöge: 180°.

- A grill kombinált 2-oldalú levehető lapokkal van ellátva, ami lehetőséget nyújt egyidejűleg két fajta ételt készíteni.
- Helyezze fel a lapot sima vagy hullámos felületével, a kívánt eredmény függvényében. Felnyitva a készüléket az egyik (sima felületű) lapon tojásrántottát készíthet, a másik (hullámos felületű) lapon - szendvicset.

VEZÉRLŐPAD

- ON/OFF: bekapcsoló és kikapcsoló gomb.
- Panini: elkészítés 210 °C fokon.
- Grill: elkészítés 220 °C fokon.
- LOW:
 - Ha a Panini programot LOW üzemmódban használjuk, úgy az elkészítés 185 °C fokon teljesül.
 - Ha a Grill programot LOW üzemmódban használjuk, úgy az elkészítés 195 °C fokon teljesül.
- MIDDLE:
 - Ha a Panini programot MIDDLE üzemmódban használjuk, úgy az elkészítés 200 °C fokon teljesül.
 - Ha a Grill programot MIDDLE üzemmódban használjuk, úgy az elkészítés 210 °C fokon teljesül.
- HIGH:
 - Ha a Panini programot HIGH üzemmódban használjuk, úgy az elkészítés 210 °C fokon teljesül.
 - Ha a Grill programot HIGH üzemmódban használjuk, úgy az elkészítés 220 °C fokon teljesül.

ELKÉSZÍTÉS

- Helyezze fel a lapokat megfelelő oldalával. Ha le kívánja kapcsolni a lapot, nyomja meg a laprögzítőt és vegye le a lapot. A másik lap felhelyezése érdekében ugyancsak nyomja meg a rögzítőt, helyezze fel a lapot és oldja fel a rögzítőt.
- Áramosítsa a készüléket.
- Nyomja meg a főkapcsolót, kigyúl a gomb színű égője.
- Válassza ki a megfelelő üzemmódot és nyomja meg a megfelelő gombot, amikor a készülék eléri a megfelelő hőmérsékletet, kigyúl a kék fényű égő.
- Nyissa fel a fedőt, helyezze a felszeletelt terméket a mélyedésekbe és erősen zárja le a fedőt. A mihamarabbi eredmény elérése érdekében működés közben erősen lezárt állapotban is lehet tartani a fedőt.
- Az elkészítési idő esetenként határozandó meg és terméktípustól, annak hőmérsékletétől, a szelet vastagságától és méretétől illetve a pirítási szinttől függ.
- Amennyiben rombuszformájú barázdákat kíván kapni a steak felületén, kb. 2,5 perc múlva fordítsa meg a steaket és helyezze azt el pontosan merőlegesen az előző helyzethez képest. Ekkor csipesz és falapátka használata ajánlott.
- Nyissa fel a fedőt és falapátkával vegye ki a készterméket. Ne használjon erre a célra éles fémtárgyakat, mivel ezek megsérthetik a tapadásmentes bevonatot.
- Használaton kívül tartsa lezárva a készüléket.

TISZTÍTÁS ÉS KARBANTARTÁS

- Tisztítás előtt győződjön meg arról, hogy a készülék áramtalanítva van.
- Hagyja teljesen kihűlni a készüléket.
- Magára húzva húzza ki a zsírgyűjtő alátétet. Mossa meg, törölje szárazra és helyezze vissza a helyére.
- Vegye le a lapokat és mossa meg őket mosogatószeres vízben, ne használjon súrolószert.

TÁROLÁS

- Győződjön meg arról, hogy a készülék áramtalanítva van és teljesen kihűlt.
- Kövesse a TISZTÍTÁS ÉS KARBANTARTÁS lépéseit.
- Száraz hűvös helyen tárolandó.



■ Az adott jel a készüléken, csomagoláson és/vagy kísérő dokumentációban azt jelenti, hogy a használt elektromos és elektronikai termékek és akkumulátorok nem dobhatók ki az átlagos háztartási hulladékkal együtt. Azokat egy specializált gyűjtőhelyre kell leadni.

További információt a meglévő hulladékgyűjtési rendszerről a helyi hatóságoktól kaphat.

A helyes hulladéksemmisítés segít megőrizni az értékes forrásokat és megakadályozza az esetleges negatív hatást az emberi egészségre és a környezet állapotára, amely előléphet a helytelen hulladékkezelés eredményeként.

RO MANUAL DE UTILIZARE MÁSURI DE SIGURANȚĂ

- Citiți cu atenție aceste instrucțiuni înainte de a utiliza aparatul pentru a evita defecțiunile în timpul utilizării.
- Înainte de prima conectare, verificați dacă caracteristicile tehnice indicate pe produs corespund parametrilor rețelei electrice.
- Manipularea necorespunzătoare poate duce la deteriorarea produsului, pagube materiale și poate cauza daune sănătății utilizatorului.
- A se utiliza doar în scopuri de utilizare casnică. Aparatul este destinat doar pentru utilizare în condiții casnice. Aparatul nu este destinat pentru utilizare industrială și comercială, precum și pentru utilizare în:
 - zonele de bucătărie pentru personalul din magazine, officii și alte încăperi de producere;
 - ferme;
 - clienții din hoteluri, moteluri, pensiuni și alte spații de locuit similare.
- A nu se utiliza în afara încăperilor.
- Întotdeauna deconectați aparatul de la rețeaua electrică înainte de curățare sau dacă nu-l mai folosiți.
- Pentru a evita pericolul de electrocutare și incendiu, nu introduceți aparatul sau cablul electric în apă sau alte lichide. Dacă aceasta a avut loc, NU ATINGEȚI aparatul, ci deconectați-l imediat de la rețeaua electrică și adresați-vă la Centrul de reparații pentru a-l verifica.

- Nu folosiți aparatul lângă apă.
- Nu amplasați aparatul în apropierea surselor căldură.
- Aparatul nu este destinat persoanelor (inclusiv copiilor) cu capacități fizice, senzoriale și mintale reduse sau dacă ele nu posedă experiență de viață sau cunoștințe, dacă ele nu sunt supravegheate sau instruite privitor la utilizarea aparatului de persoana, responsabilă de siguranța lor.
- Supravegheați copiii pentru a nu le permite jocul cu aparatul.
- Nu lăsați aparatul conectat fără supraveghere.
- Nu folosiți accesorii, care nu fac parte din setul livrat.
- Dacă cablul de alimentare este deteriorat, pentru a evita pericolele, înlocuirea acestuia trebuie să fie realizată de către producător sau de către un centru de deservire autorizat, sau de către personalul calificat corespunzător.
- Nu încercați să reparați aparatul de sine stătător. În caz de defecte, adresați-vă la cel mai apropiat Centru de reparații.
- Asigurați-vă că cablul electric nu se atinge de margini ascuțite și suprafețe fierbinți.
- Nu trageți de cablul electric, nu-l răsuciți și nu-l învârtiți în jurul carcasei aparatului. Pentru stocarea cablului este prevăzut un compartiment special în partea de jos a aparatului.
- Nu mutați aparatul, dacă acesta nu s-a răcit complet.
- Niciodată nu scoateți produsele cu obiecte ascuțite pentru a nu deteriora elementul de încălzire și suprafața anti-ardere.
- Fiți atenți: în timpul funcționării, părțile metalice ale aparatului se încălzesc foarte tare.
- Aparatul nu trebuie utilizat în apropierea sau sub materiale combustibile, de exemplu, perdele.
- Pentru a evita incendiul, nu acoperiți nici într-un caz aparatul în timpul utilizării.
- Producătorul își rezervă dreptul, fără nicio notificare suplimentară, să facă modificări neesențiale în construcția aparatului, care nu influențează semnificativ siguranța, funcționalitatea și performanța lui.
- Dacă aparatul s-a aflat o anumită perioadă la temperaturi mai mici de 0 °C, înainte de conectare, acesta trebuie ținut la temperatura camerei cel puțin 2 ore.
- Aparatul nu este destinat pentru a fi pus în funcțiune de un temporizator extern sau de un sistem independent de control la distanță.
- Data producerii este indicată pe produs și/sau ambalaj, precum și în documentația însoțitoare, în format XX.XXXX, unde primele două cifre "XX" reprezintă luna producerii, iar următoarele patru cifre "XXXX" reprezintă anul producerii.



Atenție! Suprafață fierbinte!

- Manipularea aparatului temperatura de suprafețele accesibile poate fi ridicat.

ÎNAINTE DE PRIMA UTILIZARE

- Acest aparat poate fi utilizat pentru a prepara carne, carne de pasăre, pește, crenvurști, legume și ciuperci, fructe de mare, sandwich, pâine prăjită și alte produse finite.
- La prima conectare, elementele de încălzire noi pot emana un miros specific și o cantitate mică de fum. Aceasta nu reprezintă o defecțiune. Nu consumați prima porție din produsul preparat.
- Înainte de prima conectare, ungeți partea interioară a aparatului cu unt sau ulei vegetal.
- Conectați grătarul și lăsați-l să funcționeze închis timp de 10 minute.
- Deconectați aparatul și ștergeți bine partea interioară cu o pânză umedă și curată.

LUCRUL

- O particularitate a acestui aparat este că puteți găti atât cu capacul închis, cât și cu capacul deschis. Aparatul se deschide la 180°.
- De asemenea, grătarul este dotat cu plăci combinate cu 2 fețe, fapt ce permite pregătirea a două feluri de mâncare în același timp.
- În funcție de rezultatul dorit, instalați placa cu partea netedă sau reliefată. Deschizând aparatul, pe o placă (netedă) puteți prăji ouă, iar pe cealaltă (reliefată) să prăjiți un burger.

PANOUL DE COMANDĂ

- "ON/OFF" – buton conectare și deconectare aparat.
- "Panini" – temperatura de preparare 210 °C.
- "Grill" – temperatura de preparare 220 °C.
- "LOW" :
 - Dacă utilizați programul "Panini" la regimul "LOW", temperatura de preparare va constitui 185 °C.
 - Dacă utilizați programul "Grill" la regimul "LOW", temperatura de preparare va constitui 195 °C.
- "MIDDLE" :
 - Dacă utilizați programul "Panini" la regimul "MIDDLE", temperatura de preparare va constitui 200 °C.
 - Dacă utilizați programul "Grill" la regimul "MIDDLE", temperatura de preparare va constitui 210 °C.
- "HIGH" :
 - Dacă utilizați programul "Panini" la regimul "HIGH", temperatura de preparare va constitui 210 °C.
 - Dacă utilizați programul "Grill" la regimul "HIGH", temperatura de preparare va constitui 220 °C.

PREPARAREA

- Instalați plăcile cu partea dorită. Pentru a scoate placa de gătire, apăsați fixatoarele plăcii și scoateți-o. Pentru a instala o altă placă, de asemenea, apăsați fixatorul, instalați placa, iar apoi lăsați în jos fixatorul.
- Conectați aparatul la rețeaua electrică.
- Apăsați butonul de conectare și indicatorul luminos de culoare al acestui buton se va aprinde.
- Selectați regimul de preparare dorit și apăsați butonul corespunzător, iar când aparatul va atinge temperatura necesară, indicatorul se va face albastru.

- Deschideți capacul, așezați feliile de produs în adâncitură și închideți compact capacul. Pentru a atinge mai rapid rezultatul dorit, țineți capacul apăsat în timpul funcționării.
- Timpul de preparare se alege în mod individual și depinde de tipul produsului, caracteristicile sale (temperatură, grosime, dimensiune) și gradul dorit de prăjire.
- Pentru obținerea unor romburi striate pe suprafața fripturii (steak), după aproximativ 2,5 minute întoarceți friptura și așezați-o exact perpendicular față de poziția inițială. Se recomandă să utilizați cleștele și o spatulă de lemn pentru susținere.
- Deschideți capacul și cu ajutorul unei spatule de lemn scoateți produsul gata preparat. Pentru a preveni deteriorarea stratului antiadeziv nu utilizați obiecte metalice ascuțite.
- Țineți închis aparatul în caz că nu-l utilizați.

CURĂȚAREA ȘI ÎNGRIJIREA

- Înainte de curățare, asigurați-vă că aparatul este deconectat de la rețeaua de energie electrică.
- Lăsați aparatul să se răcească pe deplin.
- Scoateți platoul pentru colectarea grăsimii, trăgându-l către Dvs. Spălați-l, ștergeți-l și așezați-l la loc.
- Scoateți plăcile de pregătire și spălați-le cu soluție de spălat vesela, fără a folosi substanțe abrazive.

PĂSTRAREA

- Asigurați-vă că aparatul este deconectat de la rețeaua de energie electrică și s-a răcit pe deplin.
- Îndepliniți toate cerințele capitolului CURĂȚAREA ȘI ÎNGRIJIREA.
- Păstrați aparatul la loc uscat și răcoros.




— Acest simbol de pe aparat, ambalaj și/sau documentația aferentă înseamnă că aparatele electrice și electronice uzate, și bateriile nu trebuie aruncate împreună cu deșeurile menajere obișnuite. Ele trebuie duse la centrele de colectare specializate.

În scopul obținerii informațiilor suplimentare despre sistemele existente de colectare a deșeurilor, adresați-vă la organele locale de conducere.

Eliminarea corectă va contribui la conservarea resurselor prețioase și va preveni efectele negative posibile asupra sănătății oamenilor și asupra mediului înconjurător, care ar putea apărea în rezultatul manipulării incorecte a deșeurilor.

PL INSTRUKCJA OBSŁUGI SRODKI BEZPIECZEŃSTWA

- Zalecamy uważnie przeczytać niniejszą instrukcję przed uruchomieniem urządzenia, aby uniknąć awarii podczas użytkowania.
- Przed pierwszym włączeniem należy sprawdzić, czy dane techniczne podane na wyrobie są zgodne z parametrami prądu elektrycznego.
- Niewłaściwe postępowanie może spowodować uszkodzenie wyrobu, wyrządzić szkodę materialną albo spowodować zagrożenie zdrowia użytkownika.
- Urządzenie jest przeznaczone tylko do użytku domowego. Urządzenie nie jest przeznaczone do używania w przemyśle i w handlu, a także do wykorzystania:
 - w pomieszczeniach kuchennych dla pracowników w sklepach, biurach i innych pomieszczeniach produkcyjnych;
 - w domach rolników;
- przez klientów w hotelach, motelach, pensjonatach i innych podobnych miejscach zamieszkania. Nie używać na zewnątrz pomieszczeń.
- Zawsze odłączaj zasilanie sieciowe, gdy urządzenie nie jest używane lub przed czyszczeniem.
- Aby uniknąć porażenia prądem elektrycznym i pożaru, nie wolno zanurzać urządzenia i przewodu zasilającego w wodzie lub innej cieczy. Jeśli tak się stało, NIE CHWYTAJ wyrobu, natychmiast odłącz go od źródła zasilania prądem elektrycznym i skontaktuj się z Punktem Serwisowym w celu sprawdzenia.
- Nie używaj urządzenia w pobliżu wody.
- Nie należy umieszczać urządzenia w pobliżu źródeł ciepła.
- Urządzenie nie jest przeznaczone do użytku przez osoby (w tym dzieci) o obniżonych możliwościach fizycznych, zmysłowych lub umysłowych albo w przypadku braku doświadczenia lub wiedzy, jeśli nie znajdują się one pod nadzorem lub nie poinstruowane przez osobę odpowiedzialną za ich bezpieczeństwo na temat korzystania z urządzenia.
- Dzieci powinny być nadzorowane w celu niedopuszczenia do bawienia się z urządzeniem.
- Nie zostawiaj włączonego urządzenia bez nadzoru.
- Nie używaj akcesoriów, które nie są dołączone do zestawu wraz z urządzeniem.
- Nie wolno zanurzać urządzenia, bazy zasilającej ani przewodu sieciowego w wodzie ani żadnej innej cieczy. Jeśli tak się stało, natychmiast odłącz urządzenie od źródła zasilania i przed dalszym użyciem zwróć się w celu sprawdzenia, czy urządzenie działa sprawnie i bezpiecznie, do wykwalifikowanych specjalistów.
- Nie wolno próbować naprawiać urządzenia samodzielnie. W przypadku usterek należy skontaktować się z najbliższym Punktem Serwisowym.
- Należy uważać, aby przewód zasilający nie dotykał ostrych krawędzi i gorących powierzchni.
- Nie ciągnij za przewód zasilający, nie przekraczaj go ani nie nawijaj go na obudowę urządzenia. Do przechowywania przewodu jest przewidziany specjalny schowek na dnie urządzenia
- Nie przenoś urządzenia, dopóki całkowicie nie ostygnie.
- Nigdy nie wyjmuj produktów ostrymi przedmiotami, ponieważ może to spowodować uszkodzenie elementu grzejnego i powłoki zapobiegającej przywieraniu.
- Uważaj: podczas pracy części metaliczne urządzenia mocno się nagrzewają.

- Urządzenia nie należy używać w pobliżu lub pod materiałami łatwopalnymi, na przykład, pod firankami.
- Aby uniknąć pożaru, w żadnym wypadku niczym nie pokrywaj urządzenie podczas pracy.
- Producent zastrzega sobie prawo, bez dodatkowego powiadomienia, do wprowadzania drobnych zmian w konstrukcji wyrobu, które zupełnie nie wpływają na jego bezpieczeństwo, sprawność ani funkcjonalność.
- Jeśli urządzenie przez jakiś czas znajdowało się w temperaturze poniżej 0 °C, przed włączeniem musi być przechowywane w temperaturze pokojowej nie krócej niż w ciągu 2 godzin.
- Urządzenie nie jest przeznaczone do uruchomienia przez zewnętrzny timer ani oddzielny system zdalnego sterowania.
- Data produkcji jest wskazana na wyrobie i/albo na opakowaniu, a także w dokumentacji towarzyszącej, w formacie XX.XXXX, gdzie pierwsze dwie liczby „XX” to miesiąc produkcji, następne cztery cyfry „XXXX” to rok produkcji.
-  Zastrzeżenie! Gorąca powierzchnia!

- Podczas pracy urządzenia temperatura dostępnych powierzchni może być wysoka.

PRZED PIERWSZYM WYKORZYSTANIEM

- To urządzenie może być wykorzystane do przygotowania mięsa, drobiu, ryb, parówek, warzyw i grzybów, owoców morza, kanapek, a także do opiekania chleba i innych gotowych produktów.
- Przy początkowym włączeniu nowe elementy grzewcze mogą wydzielać specyficzny zapach i niedużą ilość dymu. To nie stanowi oznakę uszkodzenia. Nie używaj do jedzenia pierwszą porcję przygotowanego produktu.
- Przy początkowym włączeniu posmaruj część wewnętrzną przyrządu masłem śmietankowym albo olejem.
- Włącz przyrząd i pozwól mu w ciągu 10 minut popracować w stanie zamkniętym.
- Odłącz przyrząd i starannie przetrzyj wilgotną czystą zmatką część wewnętrzną.

PRACA

- Cechą charakterystyczną tego urządzenia jest to, że możesz gotować zarówno z zamkniętą, jak i otwartą pokrywą. Urządzenie otwiera się o 180 stopni.
- Grill również jest wyposażony w zdejmowane, kombinowane dwustronne panele, co pozwala na przygotowanie dwóch różnych potraw w tym samym czasie.
- W zależności od pożądanego rezultatu, należy ustawić panel stroną gładką czy karbowaną. Gdy urządzenie jest otwarte, można na jednym panelu (gładkim) smażyć jajecznicę, na drugim zaś (karbowanym) smażyć burger.

PANEL STEROWANIA

- “ON/OFF” – przycisk włączenia i wyłączenia przyrządu.
- “Panini” – temperatura przygotowania 210 °C.
- “Grill” – temperatura przygotowania 220 °C.
- “LOW” :
 - Jeżeli wykorzystać program “Panini” w trybie “LOW”, temperatura przygotowania wyniesie 185 °C.
 - Jeżeli wykorzystać program “Grill” w trybie “LOW”, temperatura przygotowania wyniesie 195 °C.
- “MIDDLE” :
 - Jeżeli wykorzystać program “Panini” w trybie “MIDDLE”, temperatura przygotowania wyniesie 200 °C.
 - Jeżeli wykorzystać program “Grill” w trybie “MIDDLE”, temperatura przygotowania wyniesie 210 °C.
- “HIGH” :
 - Jeżeli wykorzystać program “Panini” w trybie “HIGH”, temperatura przygotowania wyniesie 210 °C.
 - Jeżeli wykorzystać program “Grill” w trybie “HIGH”, temperatura przygotowania wyniesie 220 °C.

PRZYGOTOWANIE

- Ustaw panele żadaną stroną. Aby usunąć panel roboczy, naciśnij zatrzask do panelu oraz wyjmij go. Aby ustawić inny panel, także naciśnij zatrzask, ustaw panel, a następnie zwolnij zatrzask.
- Podłącz urządzenie do sieci elektrycznej.
- Naciśnij przycisk włączania, zapali się wskaźnik tego przycisku.
- Wybierz żądany tryb gotowania i naciśnij odpowiedni przycisk, gdy urządzenie osiągnie zadaną temperaturę, wskaźnik zaświeci się na niebieski.
- Otwórz pokrywę, włóż plasterki produktu na pogłębienia i szczelnie zamknij pokrywę. Aby szybciej został osiągnięty rezultat, pokrywę można trzymać przyciśniętą podczas pracy.
- Czas gotowania jest wybierany indywidualnie i zależy od rodzaju produktu, jego parametrów (temperatura, grubość, rozmiar) i pożądanego stopnia wysmażenia.
- Aby uzyskać romby faliste na powierzchni steków, po około 2,5 minuty odwróć stek i umieść go dokładnie prostopadle do pozycji początkowej. Najlepiej użyć przy tym szczypcy i drewnianą łopatkę do wsparcia.
- Otwórz pokrywę i drewnianą łopatką wyjmij gotowy produkt. Aby nie uszkodzić powłoki zapobiegającej przywieraniu, nie używaj ostrych przedmiotów metalowych.
- Jeśli urządzenie nie jest używane, należy trzymać go w stanie zamkniętym.

CZYSZCZENIE I KONSERWACJA

- Przed czyszczeniem upewnij się, że urządzenie jest odłączone od sieci elektrycznej.
- Odczekaj, aż urządzenie całkowicie ostygnie.
- Wyjmij tacę ociekową, pociągając ją na siebie. Przepłukuj, wytrzyj i włóż z powrotem.
- Zdejmij panele robocze i umyj je detergentem i przepłukuj, nie należy używać środków ściernych do czyszczenia.

PRZECHOWYWANIE

- Upewnij się, że urządzenie jest odłączone od sieci elektrycznej i całkowicie ostygło.
- Spełniaj wszystkie wymagania określone w sekcji CZYSZCZENIE I KONSERWACJA.
- Przechowuj urządzenie w suchym i chłodnym miejscu.



- Ten symbol umieszczony na wyrobie, opakowaniu i/lub dołączonej dokumentacji oznacza, że zużytych urządzeń elektrycznych i elektronicznych oraz baterii nie należy wyrzucać wraz ze zwykłymi odpadami gospodarstwa domowego. Należy je oddawać do specjalnych punktów odbioru.
- Aby uzyskać więcej informacji na temat istniejących systemów zbierania odpadów, należy skontaktować się z władzami lokalnymi.
- Prawidłowa utylizacja pomaga oszczędzać cenne zasoby i zapobiec ewentualnym negatywnym wpływom na zdrowie ludzi i stan środowiska naturalnego, które mogą powstać w wyniku niewłaściwego postępowania z odpadami.