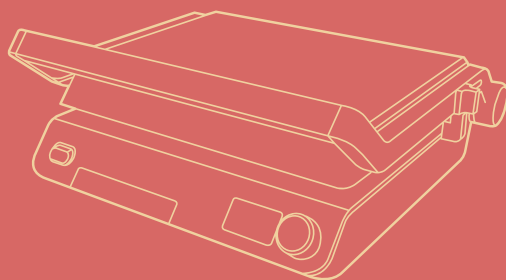




**KIT  
FORT**



**Электрогриль**  
КТ-1640

Руководство  
по эксплуатации

Если у вас возникнут трудности с использованием нашей техники, перед обращением в магазин просим позвонить на горячую линию Kitfort:

**8-800-775-56-87**

(пн-пт с 9:30 до 17:30 по московскому времени)

**[info@kitfort.ru](mailto:info@kitfort.ru)**

Мы расскажем про особенности работы прибора и проконсультируем по любым другим вопросам

## Содержание

Общие сведения.....	4
Комплектация .....	4
Устройство гриля.....	5
Подготовка к работе и использование.....	7
Чистка и обслуживание гриля.....	10
Уход и хранение.....	10
Устранение неполадок .....	10
Технические характеристики .....	10
Меры предосторожности.....	11
Другие товары «Китфорт».....	13



**KIT  
FORT**

Электрогриль  
КТ-1640

## Общие сведения

Контактный электрический гриль позволяет готовить стейки, овощи, рыбу, бутерброды, гренки и многое другое. Ребристая поверхность рабочих пластин и высокая температура приготовления способствуют удалению излишков жира из продуктов.

Конструкция «3 в 1» позволяет использовать гриль в трех режимах. В двухстороннем режиме гриль закрывается крышкой, и продукты готовятся одновременно с двух сторон. В режиме с приподнятой крышкой верхняя крышка нависает над готовящимися продуктами, но не касается их. Это бывает необходимо в случае, если требуется двусторонний нагрев, но куски продуктов имеют неодинаковую толщину, либо если требуется исключить давление крышки на них. Например, в этом режиме можно приготовить бутерброд или разогреть пиццу.

В одностороннем режиме крышка гриля откидывается на 180 °С, и гриль превращается в большую жаровню. Для приготовления можно использовать обе поверхности.

Гриль оснащен термостатом с плавной регулировкой (шаг регулировки температуры: 5 °С), позволяющим выставить температуру вплоть до 230 °С. С помощью таймера вы можете задать время приготовления вплоть до 30 минут. Настройки таймера и температуры отображаются на встроенном цифровом дисплее.

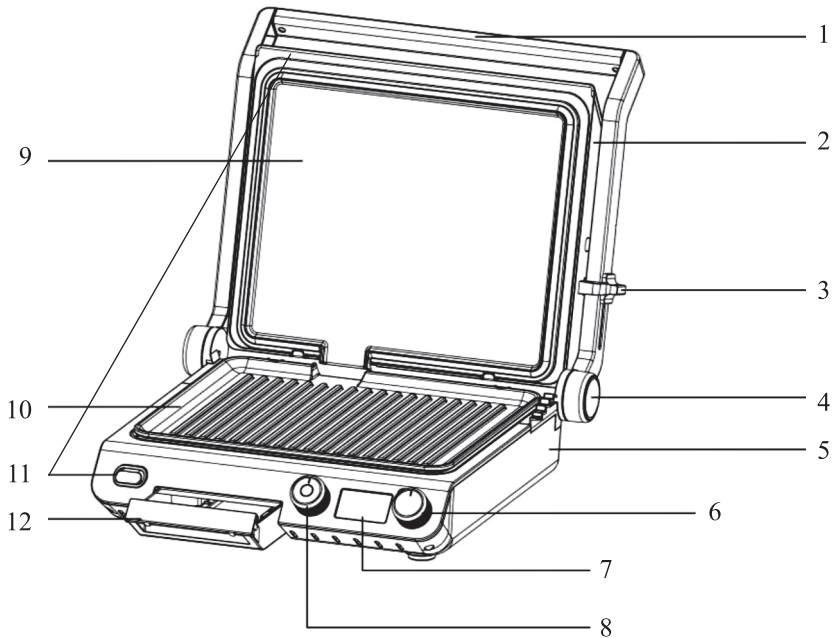
Нагревательные панели изготовлены из алюминия с нанесенным антипригарным покрытием. Они съемные и могут быть легко очищены. Благодаря конструкции пластин со встроенными нагревателями, нагрев и передача температуры на поверхность происходит эффективнее, и время прогрева и приготовления сокращается.

## Комплектация

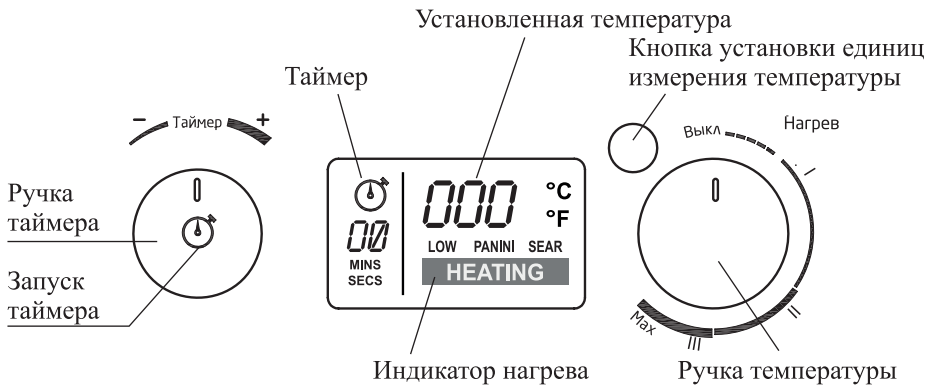
1. Гриль – 1 шт.
2. Лопатка – 1 шт.
3. Руководство по эксплуатации – 1 шт.
4. Гарантийный талон – 1 шт.
5. Коллекционный магнит – 1 шт. \*

\* опционально

## Устройство гриля



- |   |                                  |
|---|----------------------------------|
| 1. Ручка.   | 7. Дисплей.                      |
| 2. Верхняя крышка.  | 8. Ручка таймера.                |
| 3. Фиксатор (для фиксации крышки и настройки расстояния). | 9. Верхняя панель.               |
| 4. Кнопка открывания крышки.                              | 10. Нижняя панель.               |
| 5. Нижняя часть корпуса.                                  | 11. Кнопки отсоединения панелей. |
| 6. Ручка температуры                                      | 12. Поддон.                      |





Подсветка дисплея загорается при включении гриля или при взаимодействии с органами управления. Белая подсветка означает что нагрев отключен, оранжевая подсветка означает что гриль нагрет или находится в процессе нагрева. Подсветка дисплея отключается когда у гриля отключен нагрев больше 3-х минут.

Для включения гриля установите температуру. При необходимости установите таймер.

Фиксатор (3) служит для блокирования и разблокирования крышки, а также для настройки угла открытия крышки в режиме работы с приоткрытой крышкой. Для установки фиксатора в нужное положение передвиньте его, чтобы стрелка указывала на соответствующую пиктограмму.

Чтобы открыть крышку установите фиксатор в положение, обозначенное пиктограммой с открытым замком. Для блокировки крышки выберите положение с пиктограммой закрытого замка. Пиктограммы со значками цифр 1, 2, 3, 4 и 5 обозначают угол открытия крышки, в котором она может быть зафиксирована. Чем больше число, тем больше угол.

Для откидывания крышки на 180° (для готовки в одностороннем режиме) нажмите кнопку с надписью «180°».

Термостат обеспечивает плавную регулировку температуры. Примерное соответствие положения термостата и температур приведено в таблице.

Режим	Температура, °C
I	160–180
II	180–205
III	205–230 (MAX)

Электрогриль способствует удалению лишнего жира из продуктов в процессе приготовления пищи, т.к. она готовится на высокой температуре с 2-х сторон. Для сбора вытапливаемого жира предназначены специальные бороздки на верхней и нижней поверхностях гриля. В процессе приготовления пищи (мяса, птицы, рыбы и т.д.) из нее начинает постепенно выходить лишний жир. Его количество может быть различным в зависимости от того, насколько много жира содержится в приготавливаемом продукте. Этот жир скапливается в бороздках и начинает стекать в лоток для сбора жира, находящийся сзади электрогриля. Это происходит благодаря тому, что электрогриль имеет определенный угол наклона.

При готовке в двухстороннем режиме можно ослабить прижим верхней крышки к продукту, установив ее под небольшим углом, чтобы жир или сок легче стекал.



## Подготовка к работе и использование

### Перед первым использованием

Распакуйте гриль и удалите весь упаковочный материал. Снимите нагревательные панели, вымойте их, высушите и установите обратно. Протрите корпус гриля сухой тряпкой. Выдвиньте поддон. С помощью фиксатора установите крышку гриля в положение, обозначенное значком открытого замка. Включите гриль в розетку, установите температуру, повернув ручку в положение MAX и прогрейте, пока индикатор нагрева не перестанет мигать. В процессе нагрева может появиться небольшое количество дыма и запаха, это нормально. Выключите гриль и дайте ему остыть, затем снимите рабочие поверхности и снова вымойте их. Гриль готов к эксплуатации.

### Использование

Вначале слегка смажьте рабочие поверхности панелей маслом, маргарином или жиром. Это затруднит прилипание продукта к поверхностям. Проверьте, что поддон для сбора жира установлен.

Выберите режим приготовления и установите крышку в соответствии с режимом.

Подключите гриль к сети электропитания. При этом подсветка дисплея загорится белым светом, и на дисплее отобразится надпись «OFF».

Поверните ручку температуры по часовой стрелке и установите нужную температуру. На дисплее будет отображаться выбранная температура. Подсветка дисплея загорится оранжевым светом – это означает что начался нагрев. Надпись «HEATING» на дисплее будет мигать.

Установите таймер, повернув ручку таймера по часовой стрелке, при этом на дисплее будет изменяться значение в минутах. Подождите, пока гриль прогреется. Когда рабочие поверхности достигнут рабочей температуры, надпись «HEATING» перестанет мигать. Разогрев может длиться достаточно долго.

Когда гриль разогреется, выложите продукты на рабочие поверхности. Закройте крышку, если вы готовите в двухстороннем режиме.

Запустите таймер нажав на кнопку запуска таймера находящуюся посередине ручки таймера.

По окончании приготовления гриль подаст звуковой сигнал об истечении времени, и нагрев отключится. Рекомендуется снимать продукты с рабочих поверхностей сразу по окончании приготовления, так как гриль может остывать довольно долго и ваши продукты могут подгореть.

Поверните ручку температуры против часовой стрелки до упора в нулевое положение, чтобы указатель на ручке указывал на надпись «Выкл» над ним. Затем отключите гриль от сети электропитания.

Для снятия и переворачивания пищи используйте только деревянные или пластиковые лопатки, выдерживающие высокие температуры. Не используйте металлические лопатки, чтобы не повредить антипригарное покрытие рабочих поверхностей.

В одностороннем режиме своевременно переворачивайте продукты, если это предусмотрено рецептом.



**KIT  
FORT**

Электрогриль  
КТ-1640



**А**

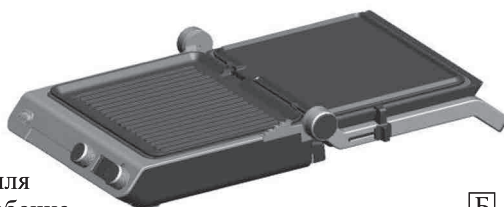
### Двухсторонний режим

В этом режиме (рисунок А) пища выкладывается на нижнюю рабочую поверхность, после чего гриль закрывается крышкой. Таким образом, пища готовится одновременно с двух сторон и ее не требуется переворачивать.

При готовке в этом режиме старайтесь, чтобы все одновременноготавливаемые куски пищи имели примерно одинаковую толщину. Благодаря этому, каждый кусок будет соприкасаться и с верхней, и с нижней поверхностью гриля, поэтому все они будут готовиться равное количество времени и с одинаковой степенью прожарки.

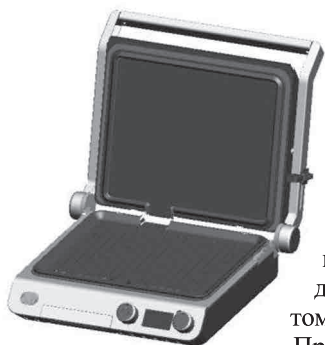
### Односторонний режим

В этом режиме (рисунок Б) для приготовления можно использовать обе рабочие поверхности одновременно, пища готовится с нижней стороны. Нажмите на кнопку открывания крышки и откройте крышку гриля на 180°. Если вам не требуются обе рабочие поверхности, откройте крышку гриля на 90°, в этом случае для готовки используется только нижняя поверхность.



**Б**

### Режим приготовления с приоткрытой крышкой



Используйте этот режим, если готовка в двухстороннем режиме невозможна по причине того, что верхняя крышка может раздавить пищу собственным весом, либо куски пищи имеют неравномерную толщину, но при этом вам все же необходим нагрев не только снизу, но и сверху. Установите фиксатор 4 в положение, обеспечивающее нужный угол закрытия крышки, и закройте ее. Крышка не закроется до конца и будет приподнята, так что верхняя рабочая поверхность не будет касатьсяготавливаемых продуктов. Также вы можете установить крышку в открытом виде под углом 90°.

При необходимости выровняйте крышку: она вращается вокруг горизонтальной оси, и вы можете установить ее наклонно или горизонтально. Если гриль разогрет, используйте кухонные прихватки или варежки.

**Внимание!** Запрещается готовить в режиме с приоткрытой крышкой при высоких температурах в диапазоне 210–230 °С (положение термостата от III до MAX) во избежание перегрева верхней крышки гриля. Используйте диапазон температур от минимума до 205 °С. Если для готовки нужны более высокие температуры, используйте двухсторонний режим или откройте крышку на 90° или на 180°.



## Таймер

В гриле предусмотрен таймер, по истечении которого нагрев отключится. При включении гриля таймер не установлен.

Продукты можно готовить без установки таймера. При этом в гриле присутствует таймер автоматического отключения, который отключит гриль через 60 минут бездействия. Это предусмотрено для повышения безопасности. Для того чтобы продолжить приготовление после сработки таймера, поверните ручку температуры.

Для установки таймера поверните ручку таймера по часовой стрелке. При этом на дисплее изменится время в минутах «MIN». Выставьте нужное время и температуру. Перед началом приготовления продуктов запустите таймер, нажав на кнопку посередине ручки таймера. Повторное нажатие на кнопку запуска таймера поставит таймер на паузу.

Если времени осталось меньше 1 минуты, то таймер переключится в режим отсчета секунд, при этом на дисплее загорится надпись «SEC» и пойдет обратный отсчет секунд.

Во время работы таймера можно увеличить или уменьшить время поворотом ручки таймера.

Максимальное время таймера: 30 минут. Минимальное время: 1 минута. Шаг переключения: 1 минута.

Для отключения таймера поставьте его на паузу, нажав на кнопку запуска таймера, или поверните ручку против часовой стрелки до нулевого значения, таймер отключится. После самостоятельного отключения таймер нагрев рабочих панелей продолжается.

## Советы

При готовке в одностороннем режиме не переворачивайте приготовляемую пищу слишком часто, чтобы избежать ее чрезмерного высушивания.

Нарезайте пищу не слишком толстыми кусками, в противном случае время приготовления будет чрезмерно долгим.

Перед выкладыванием следующей порции прогрейте гриль: дождитесь, пока погаснет индикатор нагрева, и только после этого выкладывайте продукты на рабочие поверхности.

При готовке в одностороннем режиме для более быстрого прогрева гриля закройте верхнюю крышку, дождитесь окончания прогрева, а затем откройте крышку на 180° и выложите продукты.

Во время готовки на гриле пища приобретает характерный рисунок «в полосочку». Вы можете получить рисунок «в клетку» или «ромбом», если во время готовки повернете куски продуктов на 90° или на другой угол.

Если панели сразу после готовки протереть сначала сухими, а потом влажными бумажными полотенцами, то этого будет вполне достаточно для качественной очистки.

При необходимости можно регулировать температуру в градусах Фаренгейта нажав на кнопку переключения единиц измерения температуры. Например, это может понадобиться, если вы пользуетесь рецептами в которых указаны градусы в Фаренгейтах.



**KIT  
FORT**

Электрогриль  
КТ-1640

## Чистка и обслуживание гриля

Перед чисткой и обслуживанием гриля отключите его от сети и убедитесь, что он остыл.

Выдвиньте поддон для жира и слейте его содержимое. Вымойте поддон. Отсоедините рабочие поверхности и вымойте их. Не используйте агрессивные и абразивные моющие средства и мочалки. Помните, что антипригарное покрытие поверхностей легко повредить. Рабочие поверхности нельзя мыть в посудомоечной машине, так как их обратная сторона не имеет защитного покрытия.

После мытья высушите поддон и рабочие поверхности и установите их обратно. Наружные поверхности гриля протрите влажной тряпкой.

## Уход и хранение

Перед уборкой на хранение очистите и вымойте гриль. Смотайте шнур на держатели на дне.

Храните гриль в сухом и прохладном месте, недоступном для детей.

## Устранение неполадок

### Жир из гриля вытекает на стол

1. Проверьте, не переполнен ли поддон.
2. Проверьте, чтобы при готовке куски пищи не касались заднего бортика рабочих панелей, и что выемки на панелях для стока жира свободны. Также гриль должен быть установлен горизонтально. В противном случае жир будет скапливаться сзади и переливаться через бортик панели, вместо того, чтобы стекать в поддон.

## Технические характеристики

1. Напряжение: 220–240 В, 50/60 Гц
2. Мощность: 2000 Вт
3. Размер панелей: 29 × 24 см
4. Класс защиты от поражения электрическим током: I
5. Размер устройства: 383 × 178 × 395 мм
6. Размер упаковки: 424 × 215 × 396 мм
7. Вес нетто: 7,3 кг
8. Вес брутто: 7,9 кг

Срок службы: 2 года  
Срок гарантии: 1 год  
Товар сертифицирован



Производитель: Ningbo Borine Electric Appliance Co., Ltd. No.11 Tianmushan Road, Dagang Industry Zone, Beilun, Ningbo, China, 315800 / Нинбо Борайн Электрикал Эплайнс Ко., Лтд. № 11 Тяньмушань роад, Даган Индастри Зон, Бэйлунь, Нинбо, Китай, 315800

Импортер: ООО «Аэро-Трейд». 197022, г. Санкт-Петербург, Инструментальная ул., д. 3, лит. Б, пом. 1 Н.

Страна происхождения: Китай.

Уполномоченная организация для принятия претензий на территории РФ: ООО «Аэро-Трейд». 197022, г. Санкт-Петербург, Инструментальная ул., д. 3, лит. Б, пом. 1 Н.

Горячая линия производителя: 8-800-775-56-87 (пн-пт с 9:30 до 17:30 по московскому времени), [info@kitfort.ru](mailto:info@kitfort.ru)

Адреса сервисных центров вы можете узнать у оператора горячей линии или на сайте [kitfort.ru](http://kitfort.ru)

Требуется особая утилизация. Во избежание нанесения вреда окружающей среде необходимо отделить данный объект от обычных отходов и утилизировать его наиболее безопасным способом, например, сдать в специальные места по утилизации.

Месяц и год изготовления указаны на нижней стороне упаковочной коробки.

Производитель имеет право на внесение изменений в дизайн, комплектацию, а также в технические характеристики изделия в ходе совершенствования своей продукции без дополнительного уведомления об этих изменениях.

## Меры предосторожности

Пожалуйста, внимательно прочтите инструкцию по эксплуатации. Обратите особое внимание на меры предосторожности. Всегда держите инструкцию под рукой.

1. Используйте гриль только по назначению и в соответствии с указаниями, изложенными в данном руководстве.
2. Устройство предназначено для использования в помещении исключительно для домашнего использования. Гриль не предназначен для коммерческого использования. Не используйте его вне помещений и в местах с влажным климатом.
3. Не используйте гриль вне помещения и в областях с влажным тропическим климатом.
4. Перед подключением устройства к электрической розетке убедитесь, что параметры электропитания, указанные на нем, совпадают с параметрами используемого источника питания.
5. Для предотвращения поражения электрическим током не погружайте устройство в воду и другие жидкости.
6. Не переносите прибор, взявшись за шнур питания. Не тяните за шнур питания при отключении вилки от розетки.
7. Следите, чтобы шнур не касался горячих поверхностей.



**KIT  
FORT**

Электрогриль  
КТ-1640

8. Не используйте устройство, если шнур питания, вилка или другие части прибора повреждены. Во избежание поражения электрическим током не разбирайте устройство самостоятельно — для его ремонта обратитесь к квалифицированному специалисту. Помните, неправильная сборка устройства повышает опасность поражения электрическим током при эксплуатации.
9. Детям, людям с ограниченными физическими, сенсорными или умственными способностями, а также лицам, не обладающим достаточными знаниями и опытом, разрешается пользоваться грилем только под контролем лиц, ответственных за их безопасность, или после инструктажа по эксплуатации устройства. Не позволяйте детям играть с грилем.
10. Контролируйте работу прибора, когда рядом находятся дети и домашние животные.
11. Не оставляйте работающий прибор без присмотра. Выключите его и отключите от сети после использования, а также если не используете прибор длительное время или перед проведением обслуживания.
12. Корпус прибора может сильно нагреваться во время работы. Не касайтесь горячих поверхностей. Будьте осторожны! Возможен риск получения ожога! Открывайте горячий гриль только за ручку.
13. Устанавливайте гриль только на устойчивую горизонтальную поверхность, на расстоянии не менее 10 см от стены и края стола и вдали от легковоспламеняющихся предметов. Поверхность, на которую устанавливается гриль, должна быть устойчива к нагреву, в противном случае используйте термостойкие подставки.
14. Устанавливайте гриль так, чтобы дети не могли дотронуться до горячих поверхностей.
15. Во время работы не кладите ничего на крышку гриля.
16. Не используйте металлические предметы для переворачивания и снятия пищи с гриля, чтобы не поцарапать покрытие рабочих поверхностей. Используйте термостойкие пластиковые или деревянные лопаточки.
17. Кладите приготовляемую пищу непосредственно на рабочие поверхности. Не используйте фольгу и различные подкладки.
18. Не пытайтесь обойти блокировку включения устройства.
19. Не допускайте падения гриля и не подвергайте его ударам.
20. Храните устройство в недоступных детям местах.
21. Используйте только предлагаемые производителем аксессуары. Использование иных дополнительных принадлежностей может привести к поломке устройства или получению травм.

IM-1

## Другие товары «Китфорт»

### Планетарный миксер КТ-1308

- планетарная система вращения
- мощность: 600 Вт
- емкость чаши 4,2 л
- 3 насадки



### Шнековая соковыжималка КТ-1104

- мощность: 240 Вт
- количество оборотов 70 об./мин.
- широкая горловина

### Вертикальный пылесос КТ-525

- мощность: 600 Вт
- пылесборник 1,5 л
- тип пылесоса: проводной



### Паровая швабра КТ-1004

- мощность: 1500 Вт
- 5 в 1
- 10 насадок
- разогрев 30 сек



### Мясорубка КТ-2101 Carnivora

- производительность 1,2 кг/мин.
- мощность: max 1500 Вт
- насадки 2 шт.





Электрогриль  
КТ-1640



### Напольные весы

Высокая точность  
ЖК-дисплей  
Стеклопанель  
5 цветов

### Терка электрическая КТ-1318

Для измельчения и шинкования овощей,  
фруктов и других продуктов  
Мощность: 150 Вт  
Ножи: 5 шт.  
Непрерывная работа: 10 мин  
3 цвета



### Вафельница КТ-1611

Для бельгийских вафель  
Мощность: 640 Вт  
Двусторонний нагрев  
Антипригарное покрытие

### Кофемашинa КТ-705

Мощность: 1000 Вт  
Емкость резервуара: 1,5 л на 12 чашек  
Тип: капельный  
Регулятор помола  
Отложенный старт  
Противокапельная система



### Вафельница КТ-1617

Для тонких вафель  
Мощность: 640 Вт  
Двусторонний нагрев  
Антипригарное покрытие



## Кит-руководство

Наш слоган «Всегда что-то новенькое!» отражает саму суть бренда. Ведь марка обладает позитивным любопытством, у нее настоящий нюх на полезные новинки. В ассортименте всегда появляются интересные товары с новыми возможностями.

Не случайно символом бренда стал кит — любопытный, умный и безусловно полезный. Так и наши товары — любопытные, умные и безусловно полезные, они верой и правдой будут помогать вам готовить, наводить чистоту и ухаживать за вещами.

Если вам понравилось пользоваться нашими бытовыми приборами — будем рады прочесть ваши отзывы и истории, присылайте их по адресу [info@kitfort.ru](mailto:info@kitfort.ru) или оставьте на сайте [www.kitfort.ru](http://www.kitfort.ru).

Если же что-то не понравилось — тем более напишите нам, и мы обязательно учтем ваши пожелания и наблюдения.

И тогда кит обязательно станет самым полезным другом вашего дома!

