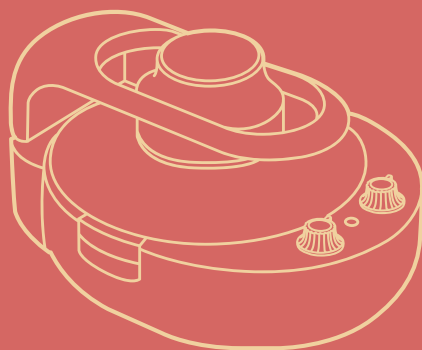




**KIT  
FORT**



**Аэрогриль  
КТ-1621**

Руководство  
по эксплуатации



## Содержание

Общие сведения.....	4
Комплектация .....	4
Устройство аэрогриля .....	4
Подготовка к работе и использование.....	6
Чистка и обслуживание аэрогриля .....	8
Уход и хранение.....	8
Устранение неполадок .....	9
Технические характеристики .....	11
Меры предосторожности.....	12
Другие товары «Китфорт».....	14



**KIT  
FORT**

Аэрогриль  
КТ-1621

## Общие сведения

Современный мультиаэрогриль КТ-1621 замечателен не только стильным дизайном. Он может использоваться как аэрогриль, а также как фритюрница, духовка, вок и пиццмейкер.

Аэрогриль имеет два нагревательных элемента — галогеновый нагреватель в крышке и алюминиевый диск в донной части. Это решает проблему недостаточного прогрева продуктов снизу, как у обычной классической модели. На противне аэрогриля можно готовить блины, а пироги пропекутся равномерно со всех сторон.

Еще одно отличие от большинства классических моделей — съемный перемешивающий модуль. Перемешивание уменьшает время приготовления. Вам не надо открывать крышку и перемешивать горячие продукты самостоятельно, гриль это сделает за вас.

Управление аэрогрилем очень простое и осуществляется с помощью двух регуляторов — времени и температуры.

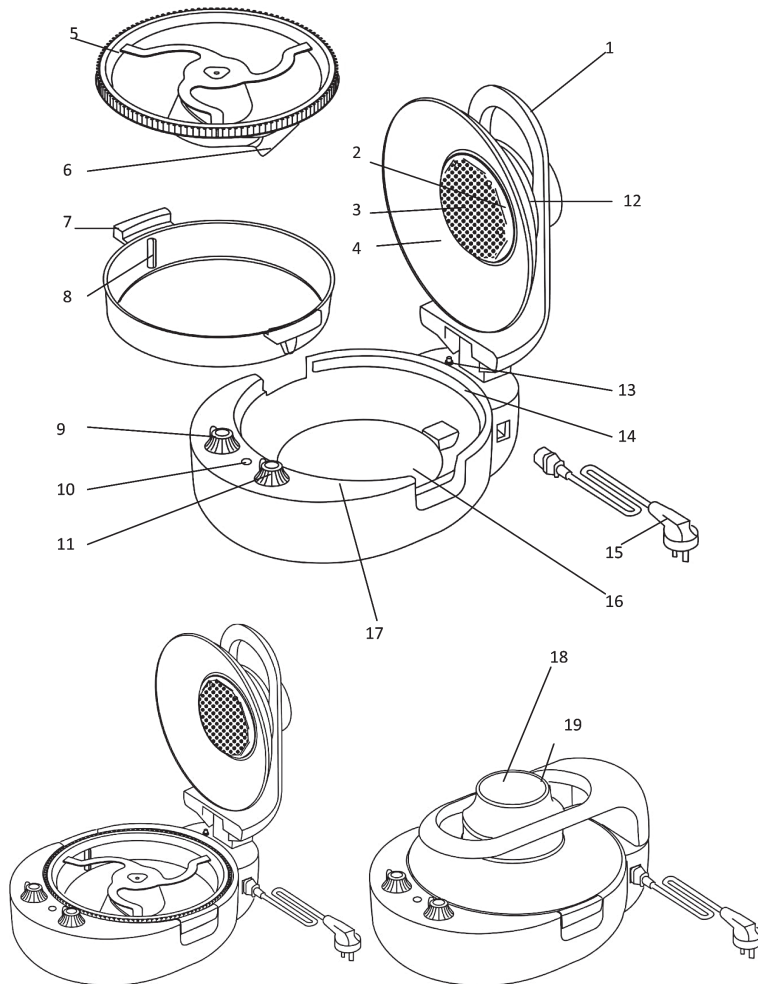
## Комплектация

1. Аэрогриль – 1 шт.
  - съемный противень с антипригарным покрытием – 1 шт.
  - решетка для продуктов – 1 шт.
  - перемешивающий модуль – 1 шт.
  - сетевой шнур – 1 шт.
2. Руководство по эксплуатации – 1 шт.
3. Гарантийный талон – 1 шт.

## Устройство аэрогриля

Принцип работы аэрогриля основан на конвекции воздушных потоков от нагревателей внутри рабочей емкости. Вентилятор, расположенный в крышке аэрогриля, приводит в движение воздушные массы, нагретые до высокой температуры галогеновым нагревателем. Горячий воздух циркулирует внутри рабочей емкости аэрогриля и нагревает продукты до нужной кондиции. Нижний нагревательный элемент ускоряет процесс приготовления.

Термостат внутри прибора отслеживает температуру воздуха, по его показаниям контроллер включает или выключает верхний нагреватель. Температура для нижнего нагревателя устанавливается вручную на 150 или на 200 градусов. При открытой крышке аэрогриля верхний нагреватель и вентилятор не будут работать, но есть возможность готовить при помощи нижнего нагревательного диска.



1. Ручка крышки
2. Защитный кожух галогенового нагревательного элемента
3. Галогеновый нагревательный элемент
4. Стеклопанель крышки аэрогриля
5. Шестерня перемешивающего модуля
6. Перемешивающая лопатка
7. Ручка противня
8. Противень с антипригарным покрытием
9. Регулятор времени
10. Индикатор питания
11. Регулятор температуры
12. Вентилятор
13. Выключатель привода при открытии крышки
14. Ведущая шестерня для вращения перемешивающего модуля
15. Сетевой шнур
16. Нижний нагревательный элемент
17. Корпус прибора
18. Верхняя декоративная пластина
19. Вентиляционное отверстие



**KIT  
FORT**

Аэрогриль  
КТ-1621

## Подготовка к работе и использование

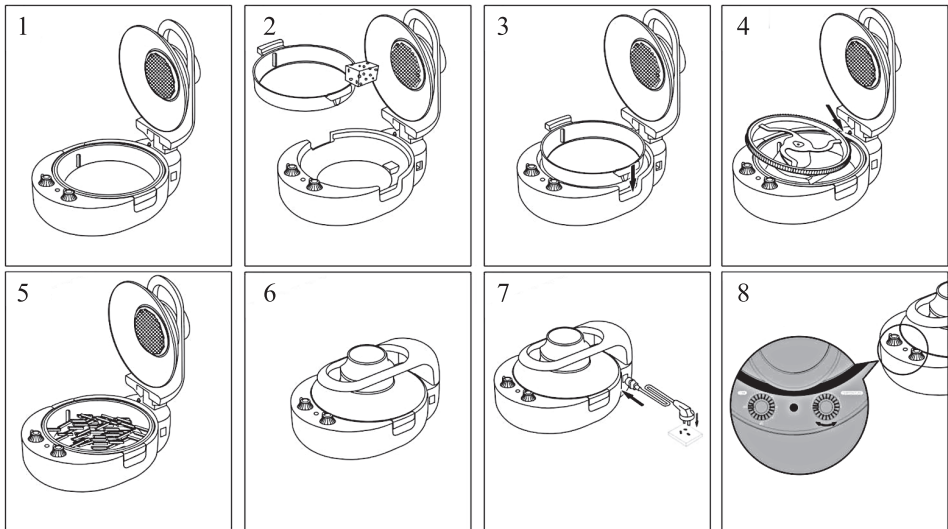
### Перед первым использованием

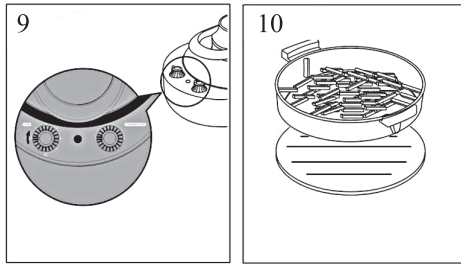
Распакуйте аэрогриль и удалите весь упаковочный материал. Протрите корпус аэрогриля мягкой сухой тканью. Протрите стеклянную крышку и противень чистой влажной губкой или тканью.

### Использование аэрогриля

1. Откройте стеклянную крышку.
2. Протрите противень влажной губкой.
3. Установите противень в аэрогриль.
4. Если необходимо постоянное перемешивание ингредиентов, установите на противень перемешивающий модуль, совместив зубчики шестерни модуля с зубчиками ведущей шестерни.
5. Поместите ингредиенты на противень или решетку.
6. Закройте стеклянную крышку.
7. Подключите сетевой шнур к розетке.
8. Выберите температуру нагрева нижнего нагревательного элемента, установив регулятор температуры в нужное положение.
9. Регулятором времени выставьте время готовки, и аэрогриль начнет работу. Во время работы галогеновый нагревательный элемент периодически включается и выключается. По окончании заданного времени таймер подаст звуковой сигнал и аэрогриль автоматически отключится.
10. Откройте крышку и проверьте степень готовности продукта. Осторожно извлеките противень из аэрогриля за ручки и поставьте на термостойкую поверхность.

**Примечание.** Нижний нагревательный элемент продолжает работать, когда стеклянная крышка открыта. Это удобно, если вы хотите готовить с открытой крышкой.





### Рекомендации по приготовлению

Используйте решетку, если не хотите, чтобы продукты касались дна противня. Добавьте немного масла, чтобы сократить время жарки и получить хрустящую корочку.

Не используйте перемешивающий модуль для приготовления замороженного картофеля-фри, иначе блюдо может превратиться в кашу.

Таблица ниже поможет выбрать примерные параметры для приготовления блюд в аэрогриле.

**Примечание:** ориентируйтесь на таблицу только для приблизительных расчетов, так как исходные продукты могут различаться по форме, размеру и качеству.

Ингредиент	Кол-во	Время, мин	Положение переключателя температуры	Рекомендации
Замороженный картофель-фри	300-600 г	20-30	1	Добавьте 1/2 столовой ложки растительного масла и перемешайте. Не используйте перемешивающий модуль
Стейк	300-600 г	15-20	1	—
Куриные крылышки небольшие	12 шт.	15-20	2	Сделайте ножом по 2-3 надреза на каждой стороне крылышка
Куриные крылышки крупные	6 шт.	15-20	1	Сделайте ножом 3-6 надрезов на каждой стороне крылышка
Рыба	1 шт. (500-1000 г)	15-25	1	Равномерно распределите рыбу на противне или решетке
Куриные голени	6 шт.	20-25	2	Сделайте ножом по 3-5 надрезов снизу и сверху



Ингредиент	Кол-во	Время, мин	Положение переключате- ля темпера- туры	Рекомендации
Арахис	300-500 г	15-20	2	Используйте перемешивающий модуль
Мясо, нарезанное кубиками	300-500 г	10-15	2	Используйте перемешивающий модуль
Выпечка	300-500 г	15-30	2	Используйте готовое тесто

## Чистка и обслуживание аэрогриля

Чистите аэрогриль после каждого использования.

Перед чисткой и обслуживанием аэрогриля отключите его от сети и дайте ему остыть.

Противень мойте горячей водой с использованием средства для мытья посуды. Противень имеет антипригарное покрытие, поэтому не используйте для чистки острые металлические предметы и агрессивные или абразивные моющие средства и мочалки. Помните, что покрытие легко повредить.

Перемешивающий модуль и решетку мойте мыльной губкой под струей теплой воды. Если к модулю и решетке прилип жир, погрузите их на некоторое время в воду.

Стекланную крышку протирайте губкой, намоченной в теплой воде и средстве для мытья посуды. Затем удалите остатки моющего средства.

Не погружайте аэрогриль в воду и не мойте его под струей воды.

Наружные поверхности аэрогриля протирайте влажной тканью.

Прибор, а также любые его части, не допускается мыть в посудомоечной машине.

## Уход и хранение

Перед уборкой на хранение очистите и вымойте аэрогриль. Отсоедините сетевой шнур. Убедитесь, что крышка аэрогриля закрыта.

Храните аэрогриль в сухом и прохладном месте, недоступном для детей.



## Устранение неполадок

### Аэрогриль не работает

Возможная причина	Решение
Прибор не подключен к розетке или сетевой шнур не подключен к прибору	Вставьте вилку в розетку и подключите разъем сетевого шнура к прибору
Вы не включили таймер	Для включения аэрогриля необходимо повернуть ручку таймера

### Блюдо не приготовилось до конца

Возможная причина	Решение
Вы положили на противень слишком много ингредиентов или ингредиенты нарезаны слишком крупно	Уменьшите количество ингредиентов, измените способ нарезки
Время приготовления было недостаточным	Увеличьте время приготовления
Температура приготовления слишком мала	Установите регулятор температуры на большее значение

### Ингредиенты обжариваются неравномерно

Возможная причина	Решение
Ингредиенты разложены неравномерно на противне	Разместите ингредиенты равномерно

### Блюдо пережарилось

Возможная причина	Решение
Ингредиенты уложены слишком близко к галогеновому нагревателю	Разместите ингредиенты равномерно на противне. Следите, чтобы ингредиенты находились на расстоянии от галогенового обогревателя
Слишком длительное время приготовления	Сократите время приготовления
Заданная температура слишком высока	Установите регулятор температуры на меньшее значение



### Перемешивающий модуль не работает

Возможная причина	Решение
Перемешивающий модуль установлен неправильно	Установите перемешивающий модуль так, чтобы он сцеплялся с ведущей шестерней
Модуль заблокирован, потому что ингредиенты слишком крупного размера	Уменьшите размеры ингредиентов
Вы положили на противень слишком много ингредиентов	Уменьшите количество ингредиентов

### С внутренней стороны стеклянной крышки образовался конденсат, на противне много воды

Возможная причина	Решение
Ингредиенты содержат слишком много влаги или ингредиенты заморожены	Слейте воду из противня
Готовое блюдо слишком долго находилось в закрытом аэрогриле	Старайтесь вынимать готовое блюдо, особенно выпечку, сразу после окончания приготовления

### Выпечка не поднялась

Возможная причина	Решение
Яйца с сахаром были недостаточно взбиты	Обратитесь к проверенному рецепту. Используйте готовое тесто. Следуйте рекомендациям по приготовлению выпечки (см. таблицу с примерными параметрами для приготовления в главе «Подготовка к работе и использование»)
Тесто долго простояло с разрыхлителем	
Вы не просеяли муку или плохо вымесили тесто	
Допущены ошибки при закладке ингредиентов	

## Технические характеристики

1. Напряжение: 220 В, 50 Гц
2. Мощность: 1800 Вт:
  - верхний галогеновый нагревательный элемент 1000 Вт
  - нижний алюминиевый нагревательный элемент 800 Вт
3. Управление: механическое
4. Объем противня: 3 л
5. Покрытие противня: антипригарное DAIKIN ®
6. Таймер: 0–30 мин
7. Автоматическое отключение: есть
8. Звуковой сигнал о завершении приготовления: есть
9. Регулятор температуры: двухуровневый, на 150 °С и 200 °С
10. Крышка: стеклянная на кронштейне
11. Размер аэрогриля: 450 × 340 × 250 мм
12. Размер упаковки: 505 × 395 × 285 мм
13. Вес нетто: 5 кг
14. Вес брутто: 6 кг

Срок службы: 2 года

Срок гарантии: 1 год

Товар сертифицирован

**CE EAC RoHS**

Производитель: Гонконг Йода Груп Лимитед. №6 Цзинъю Роуд, Байян Индустри Зоун, Уи, Чжэцзян, Китай.

Импортер: ЗАО «ВЭД Агент». Адрес: 630048, г. Новосибирск, пл. К. Маркса, 7.

Страна происхождения: Китай.

Уполномоченная организация для принятия претензий на территории РФ: ООО «Аэро-Трейд», СПб, Аптекарская набережная, д. 12.

Горячая линия производителя: 8-812-339-22-15, 8-499-400-23-34 (пн-пт с 9:30 до 17:30 по московскому времени).

Адреса сервисных центров вы можете узнать у оператора горячей линии или на сайте [kitfort.ru](http://kitfort.ru)

Требуется особая утилизация. Во избежание нанесения вреда окружающей среде необходимо отделить данный объект от обычных отходов и утилизировать его наиболее безопасным способом, например, сдать в специальные места по утилизации.

Месяц и год изготовления указаны на нижней стороне упаковочной коробки.

Производитель имеет право на внесение изменений в дизайн, комплектацию, а также в технические характеристики изделия в ходе совершенствования своей продукции без дополнительного уведомления об этих изменениях.



**KIT  
FORT**

Аэрогриль  
КТ-1621

## Меры предосторожности

Пожалуйста, внимательно прочтите инструкцию по эксплуатации. Обратите особое внимание на меры предосторожности. Всегда держите инструкцию под рукой.

1. Устройство предназначено для использования в бытовых условиях и может применяться в квартирах, загородных домах, гостиничных номерах, офисах и других подобных местах для непромышленной и некоммерческой эксплуатации.
2. Используйте устройство только по назначению и в соответствии с указаниями, изложенными в данном руководстве. Нецелевое использование устройства будет считаться нарушением условий надлежащей эксплуатации.
3. Не используйте аэрогриль вне помещения и в областях с влажным тропическим климатом.
4. Перед подключением устройства к электрической розетке убедитесь, что параметры электропитания, указанные на нем, совпадают с параметрами используемого источника питания.
5. Для предотвращения поражения электрическим током не погружайте устройство в воду и другие жидкости. Не мойте аэрогриль под струей воды.
6. Не переносите прибор, взявшись за сетевой шнур. Не тяните за сетевой шнур при отключении вилки от розетки.
7. Следите, чтобы сетевой шнур не касался горячих поверхностей.
8. Не используйте устройство, если сетевой шнур, вилка или другие части прибора повреждены. Во избежание поражения электрическим током не разбирайте устройство самостоятельно — для его ремонта обратитесь к квалифицированному специалисту. Помните, неправильная сборка устройства повышает опасность поражения электрическим током при эксплуатации.
9. Детям, людям с ограниченными физическими, сенсорными или умственными способностями, а также лицам, не обладающим достаточными знаниями и опытом, разрешается пользоваться аэрогрилем только под контролем лиц, ответственных за их безопасность, или после инструктажа по эксплуатации устройства. Не позволяйте детям играть с аэрогрилем.
10. Контролируйте работу прибора, когда рядом находятся дети и домашние животные.
11. Не оставляйте работающий прибор без присмотра. Выключите его и отключите от сети после использования, а также, если не используете прибор длительное время или перед проведением обслуживания.
12. Не включайте аэрогриль без установленного противня.
13. Всегда кладите ингредиенты на противень, чтобы предотвратить их соприкосновение с верхним или нижним нагревателями.
14. Не прикасайтесь к внутренним частям аэрогриля во время приготовления пищи.
15. Не допускайте попадания масла в корпус, это может привести к возгоранию.
16. Корпус прибора может нагреваться во время работы.
17. Перемешивающий модуль сильно нагревается во время использования. Будьте осторожны! Возможен риск получения ожога. Используйте прихватки.
18. Во время процесса приготовления открывайте стеклянную крышку за ручку на угол более 95 °, чтобы избежать ее падения. Во избежание ожога горячим воздухом (паром) не наклоняйтесь над аэрогрилем при открывании крышки.

19. Устанавливайте аэрогриль только на устойчивую горизонтальную поверхность, на расстоянии не менее 10 см от стены и края стола и вдали от легковоспламеняющихся предметов.
20. Не закрывайте вентилятор и вентиляционное отверстие на крышке во время работы аэрогриля.
21. Во время готовки горячий пар выходит через вентиляционное отверстие и зазор между корпусом и стеклянной крышкой. Держите руки и лицо на безопасном расстоянии от пара.
22. Если из аэрогриля идет темный дым — немедленно выключите прибор. Прежде, чем вынуть противень, дождитесь, когда дым рассеется.
23. Не используйте металлические предметы для переворачивания и снятия пищи с противня, чтобы не поцарапать покрытие. Используйте термостойкие пластиковые или деревянные лопаточки.
24. Не заливайте много воды в противень, так как в процессе кипения она может попасть на нижний нагревательный элемент.
25. Не допускайте падения аэрогриля и не подвергайте его ударам.
26. Храните устройство в недоступных детям местах.
27. Используйте только предлагаемые производителем аксессуары. Использование иных дополнительных принадлежностей может привести к поломке устройства или получению травм.



**KIT  
FORT**

Аэрогиль  
КТ-1621

## Другие товары «Китфорт»

### Вакууматор КТ-1501

- Ручной вакуумный упаковщик
- Работает от батареек и сети
- Мощность 12,5 Вт
- Скорость откачки: 8 л/мин
- В комплекте многоразовые пакеты с застежкой и крышки для вакуумирования
- Дополнительные наборы контейнеров и пакетов



### Стеклоочиститель КТ-514

- «3 в 1» распылитель, моющая насадка и минипылесос для сбора влаги
- Позволяет быстро помыть окна
- Не оставляет потеков и разводов
- Ширина скребка 28 см
- На аккумуляторах
- Время работы: 30 минут

### Блендер КТ-1307

- Стационарный
- Стеклоянная чаша 1 л
- Мощность 450 Вт
- Скоростей: 2
- Импульсный режим
- Механическое управление
- Корпус из нержавеющей стали



### Робот-пылесос КТ-519

- С турбощеткой
- Уменьшенные размеры и высота
- Время работы 120-150 минут
- Литиевый аккумулятор
- Тройная фильтрация
- Две боковые щетки
- Моющиеся пылесборник и фильтры



## Кит-руководство

Наш слоган «Всегда что-то новенькое!» отражает саму суть бренда. Ведь марка обладает позитивным любопытством, у нее настоящий нюх на полезные новинки. В ассортименте всегда появляются интересные товары с новыми возможностями.

Не случайно символом бренда стал кит — любопытный, умный и безусловно полезный. Так и наши товары — любопытные, умные и безусловно полезные, они верой и правдой будут помогать вам готовить, наводить чистоту и ухаживать за вещами.

Если вам понравилось пользоваться нашими бытовыми приборами — будем рады прочесть ваши отзывы и истории, присылайте их по адресу [info@kitfort.ru](mailto:info@kitfort.ru) или оставьте на сайте [www.kitfort.ru](http://www.kitfort.ru).

Если же что-то не понравилось — тем более напишите нам, и мы обязательно учтем ваши пожелания и наблюдения.

И тогда кит обязательно станет самым полезным другом вашего дома!

