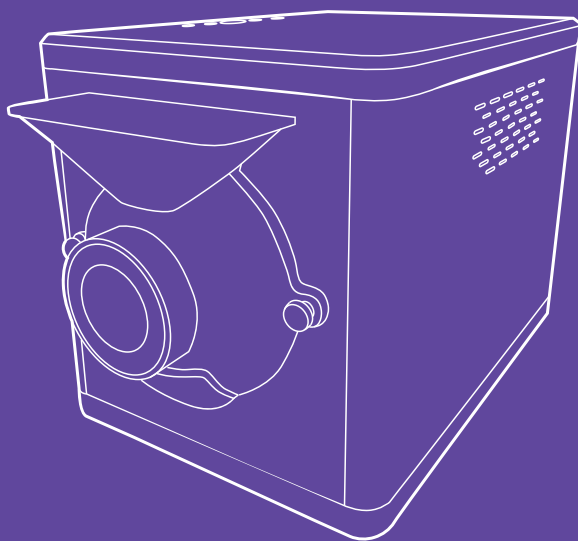


**Устроим
прожарку
кофе?**



**Ростер
для обжарки
кофейных зерен
КТ-7162**

Если у вас возникнут трудности с использованием нашей техники, перед обращением в магазин просим позвонить на горячую линию Kitfort:

8-800-775-56-87

(пн-пт с 9:30 до 17:30 по московскому времени)

info@kitfort.ru

Мы расскажем про особенности работы прибора и проконсультируем по любым другим вопросам

Содержание

Общие сведения.....	4
Комплектация	4
Устройство ростера для обжарки кофейных зерен	4
Подготовка к работе и использование	5
Чистка и обслуживание	8
Уход и хранение.....	9
Устранение неполадок	9
Технические характеристики	10
Меры предосторожности.....	11
Другие товары Kitfort.....	13

Общие сведения

Ростер — это специальное устройство для обжарки кофейных зерен. Он представляет собой своего рода печь, которая равномерно обжаривает зерна.

Вкус и аромат свежееобжаренного кофе насыщеннее и ярче, чем у кофе, который был обжарен давно. Кроме того, обжарка кофе — один из самых важных факторов, влияющих на вкус напитка. Благодаря ростеру вы сможете приготовить кофе с неповторимым вкусом, а также экспериментировать с разной температурой и временем обжарки зерен. В устройстве можно настроить температуру обжарки от 100 до 250 °С и время обжарки — от 30 секунд до 90 минут.

Принцип работы ростера КТ-7162 очень прост: зерна засыпаются в ростер через загрузочную горловину, а нагревательные элементы, расположенные сверху и внизу устройства, и вращение барабана обеспечивают равномерную обжарку зерен. По окончании приготовления зерна автоматически высыпаются через отверстие для выхода зерен в загрузочной горловине.

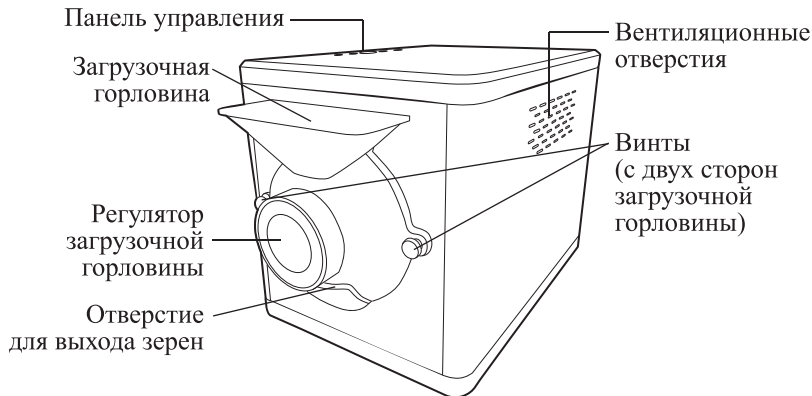
Загрузочная горловина съемная, благодаря чему ростер легко очистить после использования. Прорезиненные ножки не дают устройству скользить по столу.

Комплектация

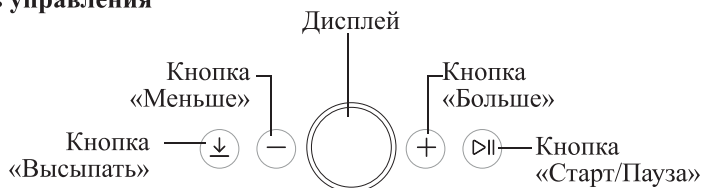
1. Ростер с загрузочной горловиной и двумя винтами — 1 шт.
2. Руководство по эксплуатации — 1 шт.
3. Коллекционный магнит — 1 шт.*

*опционально

Устройство ростера для обжарки кофейных зерен



Панель управления



Чтобы открыть загрузочную горловину и засыпать зерна в ростер, поверните регулятор загрузочной горловины против часовой стрелки до упора. Значок стрелки на регуляторе должен указывать вверх. Чтобы открыть отверстие для выхода зерен, поверните регулятор по часовой стрелке до упора. Значок стрелки на регуляторе должен указывать вниз.

На дисплее отображается температура обжарки и время обжарки в формате ММ:СС, где ММ — это минуты, а СС — секунды. Во время работы ростера на дисплее отображена температура и идет обратный отсчет.

Кнопка «Старт/Пауза» запускает и останавливает процесс обжарки.

Кнопками «Больше» и «Меньше» можно настроить температуру и время обжарки. По умолчанию установлена температура 200 °С и время 10 минут. Температура изменяется в диапазоне 100–250 °С с шагом 10 °С, время — в диапазоне от 30 секунд до 90 минут с шагом 30 секунд. Чтобы время и температура изменялись быстро, нажмите и удерживайте кнопку «Больше» или «Меньше».

Примечание. Температура настраивается до начала процесса обжарки. Время обжарки настраивается только после нажатия на кнопку «Старт/Пауза», когда устройство уже начало работу.

При нажатии на кнопку «Высыпать» регулятор загрузочной горловины поворачивается по часовой стрелке, открывается отверстие для выхода зерен, и барабан вращается, чтобы из него высыпались все зерна. Чтобы остановить вращение барабана, снова нажмите на кнопку «Высыпать».

При нажатии на кнопки, при подключении к сети и по окончании работы, раздается звуковой сигнал.

Подготовка к работе и использование

Подготовка к работе

Достаньте ростер из коробки и удалите все упаковочные материалы. Протрите корпус ростера сначала влажной, затем сухой мягкой тканью. Не допускайте попадания воды внутрь устройства, на панель управления и на шнур питания.

Снимите загрузочную горловину, руками открутив винты горловины против часовой стрелки. Промойте загрузочную горловину в теплой воде. Протрите барабан ростера сухой мягкой тканью.

Установите ростер на ровную горизонтальную поверхность на расстоянии не менее 10 см от стены, других предметов и края стола. Устанавливайте ростер в помещении с вытяжкой или рядом с окном, поскольку при обжарке кофейных зерен выделяется много дыма.

Использование

1. Установите загрузочную горловину, руками закрутив винты горловины по часовой стрелке. Не закручивайте крепления слишком сильно, иначе горловину будет сложно снять для очистки.
2. Поставьте под отверстие для выхода зерен емкость для обжаренных зерен. Не используйте пластиковые контейнеры или другую не термостойкую посуду, т.к. сразу после обжарки кофейные зерна очень горячие.
3. Подключите роoster к сети электропитания. Раздастся звуковой сигнал, на дисплее загорятся значения температуры и времени, установленные по умолчанию — 200 °С и 10 минут.

Примечание. Через 5 минут бездействия устройство перейдет в режим ожидания, дисплей погаснет. Чтобы выйти из режима ожидания, нажмите на любую кнопку.

4. Поверните регулятор загрузочной горловины против часовой стрелки до упора, чтобы открыть загрузочную горловину, и засыпьте зерна в роoster. Не рекомендуется наполнять роoster больше, чем на 70%, поскольку в барабане должно оставаться место для перемешивания зерен. Не засыпайте в роoster меньше 100 грамм зерен. Эффективнее будет обжаривать кофе порциями по 300–500 грамм.
5. Установите температуру обжарки, нажимая на кнопки «Больше» и «Меньше». Температура изменяется в диапазоне 100–250 °С с шагом 10 °С. Чтобы температура изменялась быстро, нажмите и удерживайте кнопку «Больше» или «Меньше». Рекомендуемая температура для обжарки 300 грамм кофейных зерен до средней степени обжарки — 250 °С.
6. Нажмите на кнопку «Старт/Пауза», чтобы начать обжарку. Раздастся звуковой сигнал, начнется обратный отсчет.
7. Установите необходимое время обжарки, нажимая на кнопки «Больше» и «Меньше». Время изменяется в диапазоне от 30 секунд до 90 минут с шагом 30 секунд. Чтобы время изменялось быстро, нажмите и удерживайте кнопку «Больше» или «Меньше». Рекомендуемое время обжарки 300 грамм кофейных зерен до средней степени обжарки — 15–20 минут. Время обжарки зависит от количества и сорта зерен.

Примечание. Настроить время можно, только когда устройство уже начало работу.

8. По истечении таймера раздастся звуковой сигнал. Нагрев выключится, и устройство автоматически повернет регулятор загрузочной горловины, чтобы открыть отверстие для выхода зерен. Когда все зерна высыпятся в емкость, нажмите на кнопку «Высыпать», чтобы остановить вращение барабана.
9. Чтобы прекратить обжарку до окончания таймера, нажмите на кнопку «Старт/Пауза». Затем нажмите на кнопку «Высыпать», чтобы открыть отверстие для выхода зерен, и подождите, пока все зерна высыпятся в емкость. Нажмите на кнопку «Высыпать» еще раз, чтобы остановить вращение барабана.
10. Просушите зерна после обжарки. Для этого подойдет металлический поддон или противень. Высыпьте зерна из емкости на поддон, равномерно распределите и оставьте на некоторое время, чтобы зерна остыли.
11. По окончании работы отключите роoster от сети электропитания и дайте ему остыть.

Советы

Обжарка кофе — один из самых важных факторов, влияющих на вкус напитка. Если зерна пережарить, кофе получится очень горьким и утратит многие оттенки вкуса. Если зерна обжаривать слишком мало, кофе получится кислым.

Если кофейные зерна получились слишком темными или слишком светлыми, попробуйте изменить температуру, количество засыпаемых в ростер зерен или время обжарки. Время обжарки зависит от количества зерен. 300 грамм кофейных зерен достаточно обжаривать в течение 15–20 минут, для обжарки 500 грамм понадобится уже 25 минут и больше.

Разным сортам кофе может потребоваться разное время жарки.

Во время обжарки, когда кофейные зерна достаточно прогреются, они начинают издавать характерный треск. Рекомендуется обжаривать кофе еще 2–3 минуты после того, как послышался треск, для получения средней степени обжарки. При необходимости добавьте или уменьшите время таймера.

Более темная обжарка кофе подойдет для заваривания в рожковых кофеварках, более светлая — для приготовления кофе во френч-прессе.

Не рекомендуется молоть и заваривать кофе сразу после обжарки зерен. После обжарки в кофейных зернах образуется углекислый газ, поэтому следует оставить зерна на 2–3 дня, чтобы весь углекислый газ вышел. За это время сформируется вкус кофе. Считается, что пик вкуса кофе достигает на 4–7 день после обжарки.

При правильном хранении зерновой кофе остается свежим 1–2 месяца после обжарки. Хранить кофе рекомендуется в сухих темных местах, избегая попадания солнечного света и перепадов температур. Лучше всего для хранения кофе подходят непрозрачные герметичные пакеты или банки с герметичными крышками. Они защищают кофе от света, влаги и посторонних запахов. Не рекомендуется использовать для хранения кофе пластиковые контейнеры, т.к. в них у кофе может появиться запах пластика.

Не используйте ростер более 1,5 часов подряд. После 1,5 часов работы отключите ростер от сети электропитания и подождите несколько часов перед следующим включением, чтобы устройство остыло.

Ростер КТ-7162 можно использовать для жарки орехов. Однако после этого барабан нужно тщательно очистить, иначе при следующих использованиях оставшиеся от орехов масла будут пригорать и пахнуть, что может плохо сказаться на вкусе обжариваемого кофе. Поэтому обжаривать в ростере орехи мы не рекомендуем.

Сорта кофе

В мире произрастает большое количество сортов кофе. Названия сортов появились в честь тех, кто их обнаружил или вывел. Иногда сорта называются сочетанием цифр или букв. Информационный профайл каждой смеси или моносорта включает название страны произрастания, вид и сорт дерева, высоту произрастания, название станции обработки и название плантации или имя фермера, который вырастил этот сорт. У каждого сорта кофе свои неповторимые вкусо-ароматические характеристики.



Маркировка качества сортов кофе:

- AA и A — лучшее качество;
- AB — высокое качество;
- B и BA — среднее качество;
- BB и C — низкое качество.

Найти хороший сорт кофе в магазине непросто. Чаще продаются смеси (бленды).

Дело в том, что у элитных сортов кофе урожайность ниже, чем у низких сортов. Поэтому производители смешивают дорогие и дешевые сорта в различных пропорциях, чтобы получилось приемлемое качество и цена. Элитные сорта кофе можно купить в специализированных магазинах, и их цена будет высокой.

Степень обжарки

Ценители кофе выделяют много разновидностей обжарки. Степени обжарки зависят от температуры и времени обжарки зерен. Самые распространенные степени приведены ниже.

1. **Очень светлая обжарка (Cinnamon)** придает кофе кисловатый вкус и водянистую консистенцию, цвет зерен светло-коричневый, почти бежевый. Такой способ обжарки допускается только для высококачественных сортов арабики.
2. **Светлая или легкая обжарка (American)** способствует появлению во вкусе легкой горчинки. При жарке не допускается выделения масел. Кофе обладает хорошим ароматом.
3. **Средняя обжарка (City, Viennese)**. Выделяется небольшое количество эфирных масел, поэтому зерна начинают блестеть, на их поверхности появляются коричневые пятна. Вкус кофе сладковатый с горчинкой.
4. **Темная обжарка (French, Espresso)** дает зернам интенсивную шоколадную окраску. Зерна выделяют большое количество масел, а вкус приобретает ощутимую горчинку и терпкость.
5. **Очень темная обжарка (Italy)**. Зерна становятся очень маслянистыми и приобретают почти черный цвет. Вкус кофе получается насыщенным и бархатистым.

Чистка и обслуживание

Перед проведением чистки и обслуживания отключайте устройство от сети электропитания. Протирайте корпус ростера сначала влажной, затем сухой мягкой тканью. Не допускайте попадания воды внутрь устройства, на панель управления и на шнур питания.

Снимите загрузочную горловину, открутив винты горловины против часовой стрелки. Промойте загрузочную горловину в теплой воде мягкой губкой со средством для мытья посуды. Тщательно просушите горловину. Очистите барабан ростера от шелухи и протрите сухой мягкой тканью. Не используйте для очистки жесткие или металлические предметы и абразивные моющие средства.

Прочищайте воздухоотводные отверстия щеточкой с мягким ворсом. Если отверстия засорятся, устройство может перегреваться.

Уход и хранение

Храните ростер в сухом и прохладном месте, недоступном для детей. При длительном хранении убирайте устройство в коробку или пакет для защиты от пыли и грязи.

Устранение неполадок

Устройство не включается, дисплей не горит

Возможная причина	Решение
Нет напряжения в сети	Проверьте наличие напряжения в сети
Вилка шнура питания не плотно вставлена в розетку	Вставьте вилку шнура питания в розетку до упора

Не получается настроить время таймера

Возможная причина	Решение
Вы не запустили процесс обжарки	Нажмите на кнопку «Старт/Пауза», чтобы начать процесс обжарки. Затем настройте время таймера. Время обжарки можно настроить только после нажатия на кнопку «Старт/Пауза», когда устройство уже начало работу

Кофе обжаривается неравномерно

Возможная причина	Решение
Вы засыпали в барабан слишком много зерен	Если засыпать в барабан слишком много зерен, их будет сложнее перемешать, и обжарка может получиться неравномерной. Попробуйте обжаривать зерна порциями по 300–500 грамм
Установлена слишком низкая температура или слишком мало времени	Измените время или температуру

Если ваша ситуация не отображена выше, пишите нам на адрес info@kitfort.ru, приложив фотографии или видеофайлы, фиксирующие вашу проблему. Пришлите также фотографию наклейки с серийным номером, расположенную на дне или на задней части корпуса устройства.



По вопросам приобретения расходных материалов или аксессуаров пишите нам на osh@kitfort.ru.

Технические характеристики

1. Напряжение: ~230 В, 50 Гц
2. Мощность: 1600 Вт
3. Класс защиты от поражения электрическим током: I
4. Вес ингредиентов: 0,1–1,5 кг
5. Выбор температуры: 100–250 °С с шагом 10 °С
6. Время таймера: от 30 с до 90 мин с шагом 30 с
7. Уровень шума: ≤55 дБ
8. Длина шнура: 1,2 м
9. Размер устройства: 448 × 254 × 298 мм
10. Размер упаковки: 490 × 302 × 350 мм
11. Вес нетто: 7,5 кг
12. Вес брутто: 8,6 кг

Срок службы: 2 года

Срок гарантии: 1 год

Товар сертифицирован



Производитель: Шэньчжэнь Мурен Эплаенс Ко., Лтд. Рум 801, 8/Ф, Эрис Сэнтр, №3, Бэйхуань Роуд, Шанцунь Кэмыюнити, Гунмин Стрит, Гуанмин Дистрикт, Шэньчжэнь, Китай.

Импортер: ООО «Аэро-Трейд». 197022, г. Санкт-Петербург, Инструментальная ул., д. 3, лит. X, офис 1.

Страна происхождения: Китай.

Уполномоченная организация для принятия претензий на территории РФ: ООО «Аэро-Трейд». 197022, г. Санкт-Петербург, Инструментальная ул., д. 3, лит. X, офис 1.

Горячая линия производителя: 8-800-775-56-87 (пн-пт с 9:30 до 17:30 по московскому времени), info@kitfort.ru

Адреса сервисных центров вы можете узнать у оператора горячей линии или на сайте kitfort.ru

Требуется особая утилизация. Во избежание нанесения вреда окружающей среде необходимо отделить данный объект от обычных отходов и утилизировать его наиболее безопасным способом, например, сдать в специальные места по утилизации.

Месяц и год изготовления указаны на нижней стороне упаковочной коробки.

Производитель имеет право на внесение изменений в дизайн, комплектацию, а также в технические характеристики изделия в ходе совершенствования своей продукции без дополнительного уведомления об этих изменениях.

Условия гарантии

Механическое повреждение корпуса, аксессуаров или составных частей

устройства не является гарантийным случаем.

Выход из строя ростера вследствие попадания жидкостей внутрь устройства, на шнур питания или в область органов управления не является гарантийным случаем.

Повреждение покрытия барабана вследствие чистки абразивными моющими средствами и жесткими или металлическими предметами не является гарантийным случаем.

Меры предосторожности

Пожалуйста, внимательно прочтите инструкцию по эксплуатации. Обратите особое внимание на меры предосторожности. Всегда держите инструкцию под рукой.

1. Устройство предназначено для использования в бытовых условиях и может применяться в квартирах, загородных домах, гостиничных номерах, офисах и других подобных местах для непромышленной и некоммерческой эксплуатации.
2. Используйте устройство только по назначению и в соответствии с указаниями, изложенными в данном руководстве. Нецелевое использование устройства будет считаться нарушением условий надлежащей эксплуатации.
3. Перед подключением устройства к электрической розетке убедитесь, что параметры электропитания, указанные на нем, совпадают с параметрами используемого источника питания.
4. Для предотвращения поражения электрическим током не погружайте устройство в воду и другие жидкости.
5. Не переносите прибор, взявшись за шнур питания. Не тяните за шнур питания при отключении вилки от розетки.
6. Не используйте устройство, если шнур питания, вилка или другие части прибора повреждены. Во избежание поражения электрическим током не разбирайте устройство самостоятельно — для его ремонта обратитесь к квалифицированному специалисту. Помните, неправильная сборка устройства повышает опасность поражения электрическим током при эксплуатации.
7. Детям, людям с ограниченными физическими, сенсорными или умственными способностями, а также лицам, не обладающим достаточными знаниями и опытом, разрешается пользоваться прибором только под контролем лиц, ответственных за их безопасность, или после инструктажа по эксплуатации устройства. Не позволяйте детям играть с ростером.
8. Контролируйте работу прибора, когда рядом находятся дети или домашние животные.
9. Не оставляйте работающий прибор без присмотра. Выключите его и отключите от сети или источника питания, если не используете прибор длительное время или перед проведением обслуживания. Помните, оставленный без присмотра прибор может стать источником возгорания!
10. Корпус прибора может сильно нагреваться во время работы. Не касайтесь горячих поверхностей руками. Будьте осторожны! Возможен риск получения



ожога!

11. Устанавливайте прибор только на устойчивую горизонтальную поверхность на расстоянии не менее 10 см от стены и края стола. Устанавливайте прибор так, чтобы дети не могли случайно дотронуться до горячих поверхностей ростера. Устанавливайте прибор в помещении с вытяжкой или рядом с окном, поскольку при обжарке кофейных зерен выделяется много дыма.
12. Не пытайтесь обойти блокировку включения устройства.
13. Не допускайте падения прибора и не подвергайте его ударам.
14. Храните устройство в недоступных детям местах.
15. Используйте только предлагаемые производителем аксессуары или комплектующие. Использование иных дополнительных принадлежностей может привести к поломке устройства или получению травм.
16. Прибор имеет нагреваемую поверхность. Лица, не чувствительные к нагреву, должны быть осторожны при пользовании прибором.
17. Избегайте попадания жидкостей, порошков и посторонних предметов внутрь корпуса устройства, на шнур питания и органы управления.
18. При повреждении шнура питания его замену во избежание опасности должны производить изготовитель, сервисная служба или подобный квалифицированный персонал.

IM-1

Другие товары Kitfort



Аэрогриль КТ-2235

- 5 автоматических программ + ручные настройки
- емкость корзины — 2,6 л
- мощность 1300 Вт

Вертикальный пылесос КТ-5105

- 2 в 1: вертикальный и ручной пылесос
- емкость пылесборника — 900 мл
- мощность 600 Вт



Настольные часы КТ-3309

- беспроводная зарядка Qi
- 3 режима подсветки
- встроенный будильник

Вакууматор КТ-1526

- автоматическая упаковка
- вакуумирует сухие и влажные продукты
- режим вакуумирования в контейнеры





Инфракрасная плита КТ-139

- инфракрасный нагрев
- 5 автоматических программ + ручные настройки
- мощность 2000 Вт

Ручной отпариватель КТ-9108

- 2 в 1: отпаривание и сухая глажка
- ворсовая и тканевая насадки в комплекте
- складная конструкция
- мощность 1500 Вт



Сушилка для овощей и фруктов КТ-1919

- температура сушки 35–70°C с шагом 1°C
- регулировка высоты поддонов
- 5 вместительных поддонов в комплекте
- таймер до 24 часов

Настольная лампа КТ-3326

- 3 уровня яркости
- встроенная RGB-подсветка
- удобная регулировка наклона





Всегда что-то новенькое!

Kitfort — современный и креативный бренд, который предлагает покупателям не только качественные товары по выгодной цене, но и радует подарками, конкурсами и живым интерактивом! Тысячи пользователей следят за нашими обновлениями и розыгрышами в социальных сетях. Присоединяйтесь к нам и вы!

Приветствуем вас в нашей группе «ВКонтакте»! Каждую неделю мы разыгрываем там десятки призов бытовой техники Kitfort. Участвуйте в морских боях, лотереях, творческих конкурсах и делайте репосты. Адрес группы: vk.com/kitfort

Если вы любите смотреть видео, введите в поиске YouTube: «Kitfort Show» и наслаждайтесь веселыми скетчами на нашем канале. В каждом новом выпуске мы разыгрываем самые популярные товары и новинки компании за комментарии от подписчиков. А содержание видеороликов заставит вас от души посмеяться и стать нашим другом и ценителем того, что мы делаем.

Подписывайтесь и будьте в деле вместе с Kitfort!

info@kitfort.ru

8-800-775-56-87