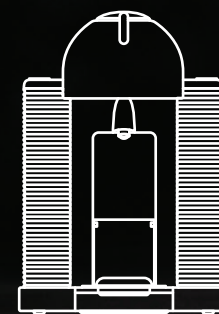
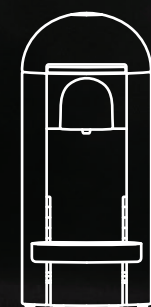




NESPRESSO



VERTUO



VERTUO PLUS



VERTUO NEXT

www.nespresso.com



## SAFETY

FR CONSIGNES DE SÉCURITÉ DE SICHERHEITSHINWEISE IT SICUREZZA ES SEGURIDAD  
PT SEGURANÇA PL ZASADY BEZPIECZEŃSTWA RU МЕРЫ ПРЕДОСТОРОЖНОСТИ  
NL VEILIGHEID DA SIKKERHEDSANVISNINGER NO SIKKERHET SV SÄKERHET  
FI TURVALLISUUS تحذيرات السلامة AR

7

## 1 MACHINE OVERVIEW

FR PRÉSENTATION DE LA MACHINE DE MASCHINENÜBERSICHT IT PANORAMICA SULLA  
MACCHINA ES VISTA GENERAL DE LA MÁQUINA PT VISÃO GERAL DA MÁQUINA  
PL OPIS URZĄDZENIA RU ОБЗОР КОФЕМАШИНЫ NL MACHINE OVERZICHT  
DA MASKINOVERSIGHT NO OVERSIKT OVER MASKINEN SV MASKINÖVERSIKT  
FI KONE YLEISESTI أجزاء الماكينة AR

4

## 2 PACKAGING CONTENT

FR CONTENU DE L'EMBALLAGE DE VERPACKUNGSINHALT IT CONTENUTO DELLA  
CONFEZIONE ES CONTENIDO DE LA CAJA PT CONTEÚDO DA EMBALAGEM  
PL ZAWARTOŚĆ OPAKOWANIA RU СОДЕРЖИМОЕ УПАКОВКИ NL INHOUD VAN DE  
VERPAKKING DA PAKKENS INDHOLD NO PAKKENS INNHOLD SV FÖRPACKNINGENS  
INNEHÅLL FI PAKKAUKSEN SISÄLTÖ محتوى المغلف AR

6

## 3 OPEN/CLOSE

FR OUVERTURE/FERMETURE DE ÖFFNEN/SCHLIESSEN IT APRI/CHIUDI ES ABRIR/  
CERRAR PT ABRIR/FECRAR PL OTWÓRZ/ZAMKNIJ RU ОТКРЫВАНИЕ/ЗАКРЫВАНИЕ  
NL OPENEN/SLUITEN DA ÅBEN/LUK NO ÅPNE/LUKKE SV ÖPPNA/STÅNG FI AVAA/SULJE  
FI فتح/إغلاق AR

10

## 4 CONNECTIVITY (VERTUO NEXT ONLY)

FR CONNECTIVITÉ (VERTUO NEXT UNIQUEMENT) DE KONNEKTIVITÄT (NUR VERTUO  
NEXT) IT CONNETTIVITÀ (SOLO VERTUO NEXT) ES CONECTIVIDAD (SOLO VERTUO  
NEXT) PT CONECTIVIDADE (APENAS PARA VERTUO NEXT) PL ŁĄCZNOŚĆ (TYLKO VERTUO  
NEXT) RU СОЕДИНЕНИЕ (ДАННАЯ ФУНКЦИЯ НЕ ПОДДЕРЖИВАЕТСЯ В РОССИИ)  
NL CONNECTIVITEIT (ALLEEN VERTUO NEXT) DA ORKOBLING (KUN FOR VERTUO NEXT)  
NO TILKOBLING (KUN VERTUO NEXT) SV ANSLUTNING (ENDAST VERTUO NEXT)  
FI YHDISTETTÄVYYS (VAIN VERTUO NEXT) الاتصال (فيرتو نكست فقط) AR

11

## 5 THE VERTUO SYSTEM

FR LE SYSTÈME VERTUO DE DAS VERTUO SYSTEM IT IL SISTEMA VERTUO ES EL SISTEMA  
VERTUO PT O SISTEMA VERTUO PL SYSTEM VERTUO RU СИСТЕМА VERTUO  
NL HET VERTUO-SYSTEEM DA VERTUO-SYSTEMET NO VERTUO-SYSTEMET SV VERTUO  
KAFFESYSTEM FI VERTUO-JÄRJESTELMÄ نظام فيرتو AR

14

## 6 FIRST STEPS

FR PREMIERS PAS DE ERSTE SCHRITTE IT PRIMO UTILIZZO ES PRIMEROS PASOS  
PT PRIMEIROS PASSOS PL PIERWSZE KROKI RU ПЕРЕД ПЕРВЫМ ИСПОЛЬЗОВАНИЕМ  
NL EERSTE STAPPEN DA FØRSTE TRIN NO DE FØRSTE STEGENE SV FÖRSTA STEGEN

## USER MANUAL / ИНСТРУКЦИЯ ПО ЭКСПЛУАТАЦИИ

FI ENSIMMÄINEN KÄYTTÖKERTA خطوات التركيب الأولى AR 15

## 7 COFFEE PREPARATION

FR PRÉPARATION DU CAFÉ DE KAFFEEZUBEREITUNG IT PREPARAZIONE DEL CAFFÈ  
ES PREPARACIÓN DEL CAFÉ PT PREPARAÇÃO DE CAFÉ PL PRZYGOTOWANIE KAWY  
RU ПРИГОТОВЛЕНИЕ КОФЕ NL KOFFIE BEREIDEN DA TILBEREDNING AF KAFFE  
NO KAFFETILBEREDNING SV KAFFEFÖRBEREDELSE FI KAHVIN VALMISTUS  
تحضير القهوة AR

17

## 8 CLEANING

FR NETTOYAGE DE REINIGUNG IT PULIZIA ES LIMPIEZA PT LIMPEZA PL CZYSZCZENIE  
RU ОЧИСТКА NL SCHOONMAKEN DA RENGØRING NO RENGJØRING SV RENGÖRING  
FI PUHDISTAMINEN تنظيف الماكينة AR

19

## 9 DESCALING

FR DÉTARTRAGE DE ENTKALKUNG IT DECALCIFICAZIONE ES DESCALCIFICACIÓN  
PT DESCALCIFICAÇÃO PL ODKAMIANIANIE RU ОЧИСТКА ОТ НАКИПИ NL ONTKALKEN  
DA AFKALKNING NO AVKALKING SV AVKALKNING FI KALKINPOISTO  
إزالة الترسبات AR

21

## 10 BLINKING SUMMARY

FR RÉSUMÉ DES CLIGNOTEMENTS DE BEDEUTUNG DER BLINKENDEN LED IT PANORAMICA  
DELLE SPIE LUMINOSE ES RESUMEN DE LUCES PT SUMÁRIO DE ALERTAS LUMINOSOS  
PL OBJAŚNIENIE PODŚWIETLANIA PRZYCISKU RU ЦВЕТОВЫЕ СИГНАЛЫ NL OVERZICHT  
VAN HET KNIPPEREN DA KORT BESKRIVELSE AF KNAPPERNE NO BESKRIVELSE AV  
KNAPPENE SV SAMMANFATTNING BLINKNINGAR FI MERKKIVALOJEN YHTEENVETO  
دليل زر التشغيل AR

27

## 11 TROUBLESHOOTING

FR PANNES DE FEHLERBEHEBUNG IT RISOLUZIONE PROBLEMI ES RESOLUCIÓN  
DE PROBLEMAS PT RESOLUÇÃO DE PROBLEMAS PL ROZWIĄZWANIE PROBLEMÓW  
RU УСТРАНЕНИЕ НЕИСПРАВНОСТЕЙ NL PROBLEEM OPLOSSEN DA FEJLFINDING  
NO FEILSØKING SV FELSÖKNING FI VIANMÄÄRITYS استكشاف الأخطاء وإصلاحها AR

33

## 12 SPECIFICATIONS

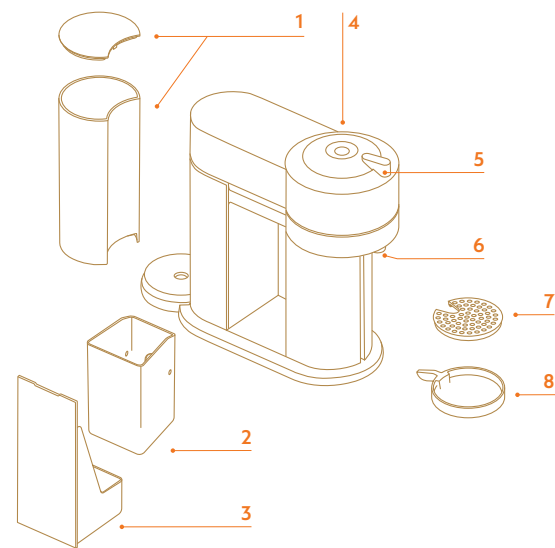
FR SPÉCIFICATIONS DE SPEZIFIKATIONEN IT SPECIFICHE TECNICHE  
ES ESPECIFICACIONES PT ESPECIFICAÇÕES PL SPECYFIKACJE RU ТЕХНИЧЕСКИЕ  
ХАРАКТЕРИСТИКИ NL SPECIFICATIES DA SPECIFIKATIONER NO SPESIFIKASJONER  
SV SPECIFIKATIONER FI TEKNISET TIEDOT المواصفات AR

55

# 1 MACHINE OVERVIEW

FR PRÉSENTATION DE LA MACHINE DE MASCHINENÜBERSICHT IT PANORAMICA SULLA MACCHINA ES VISTA GENERAL DE LA MÁQUINA PT VISÃO GERAL DA MÁQUINA PL OPIS URZĄDZENIA RU ОБЗОР КОФЕМАШИНЫ NL MACHINE OVERZICHT DA MASKINOVERSIGT NO OVERSIKT OVER MASKINEN SV MASKINÖVERSIKT FI KONE YLEISESTI أجزاء الماكينة AR

## VERTUO NEXT



**1 Water tank and lid**  
FR Réservoir d'eau et couvercle DE Wassertank und Deckel IT Serbatoio dell'acqua e coperchio ES Depósito de agua y tapa PT Depósito de água e tampa PL Zbiornik na wodę i pokrywa RU Резервуар для воды с крышкой NL Waterreservoir en klep DA Vandtank og låg NO Vanntank og lokk SV Vattentank och lock FI Vesisäiliö ja kanssi AR خزان الماء والغطاء

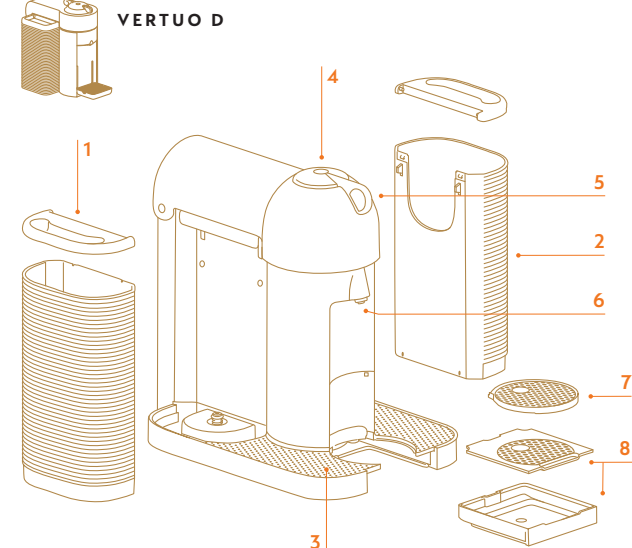
**2 Used capsule container**  
FR Réservoir de capsules usagées DE Kapselcontainer IT Contenitore per le capsule usate ES Contenedor de cápsulas usadas PT Recipiente de cápsulas usadas PL Pojemnik na zużyte kapsułki RU Контейнер для использованных капсул SV Orvångbak voor gebruikte capsules DA Kapselbeholder NO Kapselbeholder SV Kapselbehållare FI Kapselisäiliö AR حاوية الكبسولات المستعملة

**3 Drip tray**  
FR Bac d'égouttage DE Abtropfschale IT Vassoio raccogliogocce ES Bandeja antigoteo PT Base de gotejamento PL Korytko ociekowe RU Поддон для сбора капель NL Lekbakje DA Drypbakke NO Dryppskål SV Droppbricka FI Tippa-astia AR صينية التقطير

**4 ON/OFF and coffee button**  
FR ON/OFF et Bouton Café DE AN/AUS und Kaffee-Knopf IT Pulsante ON/OFF e pulsante caffè ES Botón de ENCENDIDO/APAGADO y de café PT Botão ON/OFF e de café PL WŁ./WYŁ. i przycisk parzenia kawy RU ВКЛ./ВЫКЛ. и кнопка приготовления напитка NL AAN/UIT en koffieknop DA ON/OFF og kaffeknap NO AV/PÅ og kaffeknapp SV PÅ/AV och kaffeknapp FI ON/OFF- ja kahvipainike AR زر تشغيل/إيقاف وزر القهوة

**5 Locking/Unlocking lever**  
FR Levier de verrouillage/déverrouillage DE Verriegeln/Entriegeln des Hebels IT Bloccare/

## VERTUO C

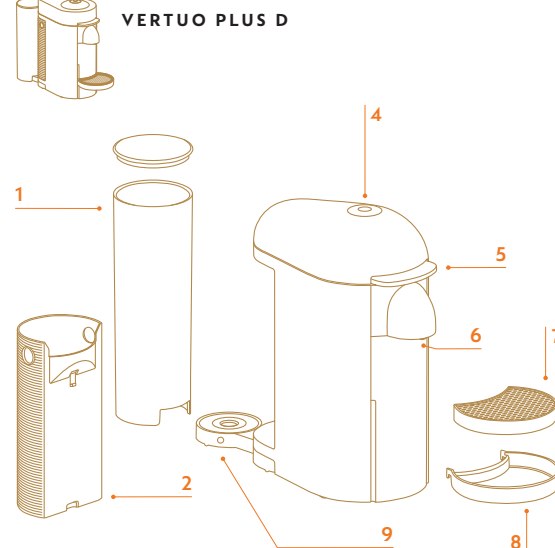


Sbloccare la leva ES Palanca de bloqueo/desbloqueo PT Alavanca de bloqueio e desbloqueio PL Blokowanie/Odblokowanie dźwigni RU Рычаг блокировки/открытия крышки NL Vergrendel/ontgrendelhendel DA Låse/aflåse håndtag NO Låse/låse opp håndtak SV Låsa/Låsa upp spak FI Lukitus- ja avausvipu AR قفل/تحرير المقبض

**6 Coffee outlet**  
FR Embout de sortie du café DE Kaffee-Auslauf IT Erogatore di caffè ES Salida del café PT Saída de café PL Wylot kawy RU Отверстие выхода кофе NL Koffieuitloop DA Kaffeedløb NO Kaffeutløp SV Kaffeutlopp FI Kahvisuutin AR مخرج القهوة

**7 Drip grid**  
FR Grille d'égouttage DE Abtropfgitter IT Griglia raccogliogocce ES Rejilla antigoteo PT Grelha de gotejamento PL Kratka ociekowa RU Решетка подставки под чашку NL Lekrooster DA Rist NO Drypprist SV Droppgaller FI Tipparitilä AR شبكة التقطير

## VERTUO PLUS C



**8 Adjustable cup support**  
FR Support de tasse réglable DE Verstellbare Tassenabstellfläche IT Supporto regolabile per tazza ES Soporte para tazas ajustable PT Suporte de chávena ajustável PL Regulowana podstawa pod filiżankę RU Регулируемая подставка для чашки NL Regelbare kopjeshouder DA Justerbar kopstøtte NO Justerbar kopholder SV Justerbar koppstöd FI Säädettävä kuppialusta AR حامل فنجان قابل للتعديل

**9 Adjustable water tank arm**  
FR Bras du réservoir d'eau réglable DE Verstellbarer Wassertank IT Braccio regolabile per serbatoio dell'acqua ES Brazo ajustable del depósito de agua PT Braço do depósito de água ajustável PL Obrótowa podstawa zbiornika wody RU Регулируемая подставка резервуара для воды NL Regelbare arm waterreservoir DA Justerbar holder til vandtanken NO Justerbar vanntank SV Justerbar vattentankarm FI Säädettävä vesisäiliön varsi AR ذراع خزان الماء قابلة للتعديل

# 2 PACKAGING CONTENT

FR CONTENU DE L'EMBALLAGE DE VERPACKUNGSINHALT IT CONTENUTO DELLA CONFEZIONE ES CONTENIDO DEL PAQUETE PT CONTEÚDO DA EMBALAGEM PL ZAWARTOŚĆ OPAKOWANIA RU СОДЕРЖИМОЕ УПАКОВКИ NL INHOUD VAN DE VERPAKKING DA PAKKENS INDHOLD NO PAKKENS INNHOLD SV FÖRPACKNINGENS INNEHÅLL FI PAKKAUKSEN SISÄLTÖ محتوى المغلف AR

**1 Coffee machine**  
FR Machine à café DE Kaffeemaschine IT Macchina da caffè ES Máquina de café PT Máquina de café PL Ekspres do kawy RU Кофемашина NL Koffiemachine DA Kaffemaskine NO Kaffemaskin SV Kaffemaskin FI Kahvikone AR ماكينة قهوة

**2 Nespresso welcome material**  
FR Kit de bienvenue Nespresso DE Nespresso Willkommensbroschüre IT Brochure di benvenuto Nespresso ES Material de bienvenida Nespresso PT Material de Boas-vindas Nespresso PL Materiały powitalne Nespresso RU Приветственная брошюра Nespresso NL Nespresso welkomstmaterial DA Nespresso velkomstmateriale NO Nespresso velkomstmateriale SV Nespresso välkomstmateriale FI "Tervetuloa Nespressolle" -esite مواد ترحيبية من نسبريسو AR

**3 Nespresso capsules box**  
FR Boîte de capsules Nespresso DE Nespresso Kapselbox IT Set degustazione di capsule Nespresso ES Caja de cápsulas Nespresso PT Caixa de Degustação de Cápsulas Nespresso PL Pudełko kapsulek Nespresso RU Приветственный набор капсул Nespresso NL Proefpakket met Nespresso capsules DA Nespresso boks med kaffekapsler NO Nespresso kapselboks SV Nespresso kapselbox FI Nespresso-kahvikapselivalikoima AR علبة كبسولات قهوة اسبريسو

**4 Safety instructions**  
FR Instructions de sécurité DE Sicherheitshinweise IT Istruzioni per la sicurezza ES Instrucciones de seguridad PT Instruções de segurança PL Instrukcje dotyczące bezpieczeństwa RU Инструкция по безопасному использованию NL Veiligheidsinstructies DA Sikkerhedsanvisninger NO Sikkerhetsinstruksjoner SV Säkerhetsinstruktioner FI Turvallisuusohjeet AR إرشادات السلامة

**5 User manual**  
FR Guide de l'utilisateur DE Bedienungsanleitung IT Istruzioni per l'uso ES Manual de usuario PT Manual do utilizador PL Instrukcja obsługi RU Инструкция по эксплуатации NL Gebruiksaanwijzing DA Brugermanual NO Brukermanual SV Instruktionsmanual FI Käyttöopas AR دليل المستخدم

**6 Warranty**  
FR Garantie DE Gewährleistung IT Garanzia limitata ES Garantía PT Garantia PL Gwarancja RU Гарантийный талон NL Garantie DA Garanti NO Garanti SV Garanti FI Takuu AR الضمان

# SAFETY

**FR** CONSIGNES DE SÉCURITÉ **DE** SICHERHEITSHINWEISE **IT** SICUREZZA  
**ES** SEGURIDAD **PT** SEGURANÇA **PL** ZASADY BEZPIECZEŃSTWA **RU** МЕРЫ  
ПРЕДОСТОРОЖНОСТИ **NL** VEILIGHEID **DA** SIKKERHEDSANVISNINGER  
**NO** SIKKERHET **SV** SÄKERHET **FI** TURVALLISUUS تحذيرات السلامة **AR**

**EN CAUTION:** Before operating your coffee machine, please refer to the safety instructions leaflet to avoid possible harm and damage.

**FR ATTENTION :** Avant d'utiliser votre machine **Nespresso**, veuillez vous reporter à la notice de sécurité afin d'éviter blessure ou dommage.

**DE ACHTUNG:** Bevor Sie Ihre Kaffeemaschine in Betrieb nehmen, lesen Sie bitte sorgfältig die beigelegte Sicherheitsbroschüre, um Verletzungen oder Schäden zu vermeiden.

**IT ATTENZIONE:** Prima di utilizzare la macchina da caffè, leggere le precauzioni di sicurezza per evitare eventuali danni.

**ES ADVERTENCIA:** Antes de utilizar la máquina de café, consulta el folleto de instrucciones de seguridad para evitar daños y lesiones.

**PT ATENÇÃO:** Antes da utilização da sua máquina, por favor consulte o folheto das instruções de segurança, para evitar danos e lesões.

**PL UWAGA:** Przed uruchomieniem ekspresu do kawy, aby uniknąć ewentualnych obrażeń i szkód, należy zapoznać się z instrukcjami bezpieczeństwa na ulotce.

**RU ВНИМАНИЕ.** Внимательно изучите инструкцию с мерами предосторожности перед первым использованием кофемашины, чтобы избежать возможных повреждений и травм.

**NL LET OP:** Lees de veiligheidsinstructies goed door voordat je deze machine bedient om schade en letsel te voorkomen.

**DA ADVARSEL:** Før du bruger din kaffemaskine, læs venligst brochuren med sikkerhedsinstruktioner, for at undgå potentielt farlige situationer og skader.

**NO ADVARSEL:** For å unngå skader, les gjennom alle instruksjoner i denne brukermanualen før maskinen tas i bruk.

**SV VARNING:** Innan du använder din kaffemaskin, var vänlig läs igenom säkerhetsinstruktionerna

för att undvika farliga situationer och skador.

**FI HUOM:** Lue turvallisuusohjeet ennen koneen käyttöä välttyäksesi mahdollisilta vahingoilta.

**AR تحذير:** يرجى قراءة إرشادات السلامة قبل البدء بتشغيل ماكينة القهوة لتجنب الأضرار والأعطال المحتملة.



## HELP

**FR** AIDE **DE** HILFE **IT** AIUTO **ES** AYUDA **PT** AJUDA **PL** POMOC **RU** ПОМОЩЬ **NL** HELP  
**DA** HJÆLP **NO** HJELP **SV** HJÄLP **FI** TUKI **AR** الدعم والمساعدة

[www.nespresso.com/help](http://www.nespresso.com/help)



# THANK YOU FOR CHOOSING NESPRESSO.

NESPRESSO VERTUO IS AN EXCLUSIVE SYSTEM CREATING A PERFECT COFFEE, FROM THE ESPRESSO TO THE LARGE ALTO, TIME AFTER TIME. FOLLOW THESE INSTRUCTIONS OR GO ONLINE FOR THE FULL USER MANUAL AT [WWW.NESPRESSO.COM/HELP](http://WWW.NESPRESSO.COM/HELP)

**FR** MERCI D'AVOIR CHOISI NESPRESSO. Nespresso Vertuo est un système exclusif capable, jour après jour, de proposer toutes les tailles de tasses de l'Espresso au grand Alto. Suivez ces instructions ou téléchargez l'intégralité du guide de l'utilisateur sur [www.nespresso.com/help](http://www.nespresso.com/help)

**DE** DANKE, DASS SIE SICH FÜR NESPRESSO ENTSCHEIDEN HABEN. Nespresso Vertuo ist ein exklusives System, das zu jeder Zeit den perfekten Kaffee zubereitet, vom Espresso bis hin zum großen Alto. Befolgen Sie diese Anweisungen oder schauen Sie sich die vollständige Bedienungsanleitung unter [www.nespresso.com/help](http://www.nespresso.com/help) an.

**IT** GRAZIE PER AVER SCELTO NESPRESSO. Nespresso Vertuo è un sistema esclusivo per la preparazione di un caffè eccezionale, tazzina dopo tazzina, a partire dalla versione Espresso fino alla versione Alto. Segui queste istruzioni o visita il sito per il manuale completo <https://www.nespresso.com/it/it/assistenza-macchina#!>

**ES** GRACIAS POR ELEGIR NESPRESSO. Nespresso Vertuo es un sistema exclusivo que crea un café perfecto, desde un Espresso hasta un Alto, una y otra vez. Sigue estas instrucciones o entra en [www.nespresso.com/help](http://www.nespresso.com/help) para consultar el manual de usuario completo.

**PT** OBRIGADO POR ESCOLHER A NESPRESSO. Nespresso Vertuo é sistema exclusivo que cria o café perfeito, de Espresso ao Alto, de forma constante. Siga esta instruções ou verifique o manual completo em [www.nespresso.com/help](http://www.nespresso.com/help)

**PL** DZIĘKUJEMY ZA WYBÓR NESPRESSO. Nespresso Vertuo to ekskluzywny system parzenia doskonałej kawy za każdym razem, od espresso po duże Alto. Postępuj zgodnie z tymi instrukcjami lub zapoznaj się z pełną instrukcją obsługi na stronie [www.nespresso.com/help](http://www.nespresso.com/help)

**RU** СПАСИБО ЗА ВЫБОР NESPRESSO. Nespresso Vertuo - это эксклюзивная система приготовления идеального кофе от эспрессо до большой чашки Alto. Следуйте этим инструкциям или посетите веб-сайт с полным руководством пользователя по адресу [www.nespresso.com/ru/services](http://www.nespresso.com/ru/services)

**NL** DANK DAT JE VOOR NESPRESSO KIEST. Nespresso Vertuo is een exclusieve machine die de perfecte koffie bereidt, van de Espresso tot de grote Alto, kopje na kopje. Volg deze instructies of bezoek onze website voor de volledige gebruiksaanwijzing op [www.nespresso.com](http://www.nespresso.com)

**DA** TAK FOR, AT DU VÆLGER NESPRESSO. Nespresso Vertuo er et eksklusivt system, som laver en perfekt kop kaffe, alt fra en

Espresso til den store Alto, gang på gang. Følg disse instruktioner eller se den fulde brugermanual online på [www.nespresso.com/help](http://www.nespresso.com/help)

**NO** TAKK FOR AT DU VALGTE NESPRESSO. Nespresso Vertuo er et eksklusivt system for perfekt tilberedning av kaffe, fra en liten espresso til store krus, gang etter gang. Følg disse instruksjonene eller gå online for å se den fullstendige brukermanualen på [www.nespresso.com/no](http://www.nespresso.com/no)

**SV** TACK FÖR ATT DU VÄLJER NESPRESSO. Nespresso Vertuo är ett exklusivt system som skapar en perfekt kaffe, från Espresso till den stora Alto, gång på gång. Följ dessa anvisningar eller gå online för hela instruktionsmanualen på [www.nespresso.com/help](http://www.nespresso.com/help)

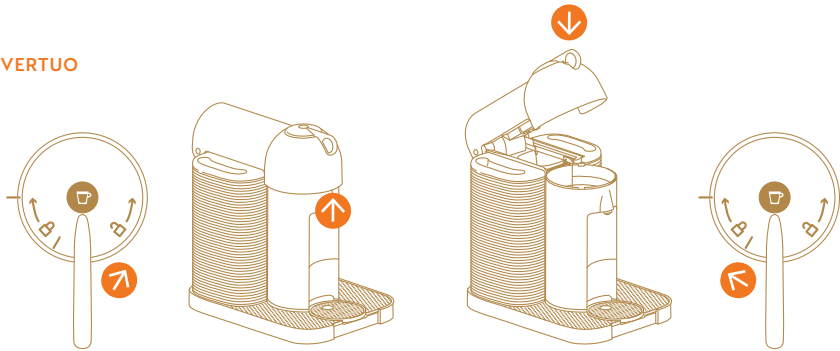
**FI** KIITOS ETTÄ VALITSIT NESPRESSON. Nespresso Vertuo on ainutlaatuinen kahvikone, joka valmistaa täydellistä kahvia joka kerta – aina Espressoista suuriin Alto-kahvimukillisiin. Seuraa näitä ohjeita tai mene osoitteeseen [www.nespresso.com/help](http://www.nespresso.com/help) nähdäksesi täydet käyttöohjeet.

**AR** شكراً لاختيارك نسبريسو. نسبريسو فيرتو هو نظام حصري لتحضير قهوة مثالية، من الاسبريسو وحتى فنجان الآلتو الكبير، فنجاناً تلو فنجان. اتبع هذه التعليمات أو احصل على دليل المستخدم بزيارة موقعنا الإلكتروني على العنوان [www.nespresso.com/help](http://www.nespresso.com/help)

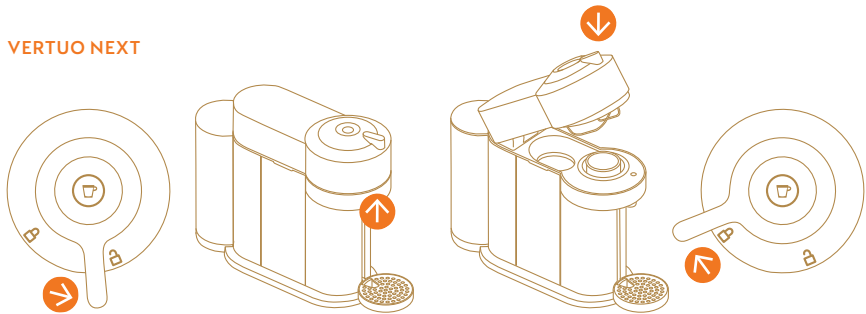
# 3 OPEN/CLOSE

**FR** OUVERTURE/FERMETURE **DE** ÖFFNEN/SCHLIESSEN **IT** APRI/  
CHIUDI **ES** ABRIR/CERRAR **PT** ABRIR/FECHAR **PL** OTWÓRZ/  
ZAMKNIJ **RU** ОТКРЫВАНИЕ/ЗАКРЫВАНИЕ **NL** OPENEN/  
SLUITEN **DA** ÅBEN/LUK **NO** ÅPNE/LUKKE **SV** ÖPPNA/STÄNG  
**FI** AVAA/SULJE **فتح/إغلاق** **AR**

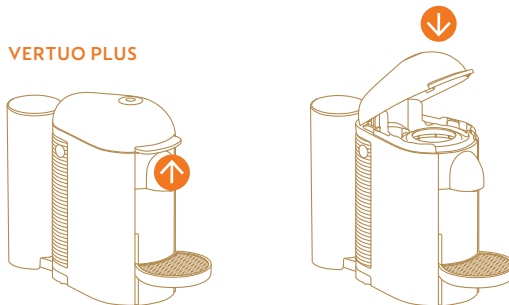
## VERTUO



## VERTUO NEXT



## VERTUO PLUS



# 4 CONNECTIVITY (VERTUO NEXT ONLY)

**FR** CONNECTIVITÉ (VERTUO NEXT UNIQUEMENT)

**DE** KONNEKTIVITÄT (NUR VERTUO NEXT) **IT** CONNETTIVITÀ (SOLO VERTUO NEXT) **ES** CONECTIVIDAD (SOLO VERTUO NEXT)

**PT** CONECTIVIDADE (APENAS PARA VERTUO NEXT) **PL** ŁĄCZNOŚĆ (TYLKO VERTUO NEXT) **RU** СОЕДИНЕНИЕ (ДАННАЯ ФУНКЦИЯ НЕ ПОДДЕРЖИВАЕТСЯ В РОССИИ) **NL** CONNECTIVITEIT (ALLEEN VERTUO NEXT)

**DA** OPKOBLING (KUN FOR VERTUO NEXT)

**NO** TILKOBLING (KUN VERTUO NEXT) **SV** ANSLUTNING (ENDAST VERTUO NEXT) **FI** YHDISTETTÄVYYS (VAIN VERTUO NEXT)

(الاتصال (فيرتو نكست فقط) **AR**

## BLUETOOTH WI-FI ON/OFF

**FR** BLUETOOTH / WI-FI ACTIVÉ/DÉSACTIVÉ **DE** BLUETOOTH WI-FI AN/AUS **IT** BLUETOOTH WI-FI ON/OFF

**ES** APAGADO/ENCENDIDO DE LA CONEXIÓN WIFI POR BLUETOOTH

**PT** BLUETOOTH WI-FI ON/OFF **PL** WŁ./WYŁ. BLUETOOTH WI-FI **RU** ВКЛЮЧЕНИЕ/

ВЫКЛЮЧЕНИЕ BLUETOOTH И WI-FI **NL** BLUETOOTH WIFI AAN/UIT **DA** BLUETOOTH WI-FI ON/

OFF **NO** BLUETOOTH WI-FI PÅ/AV **SV** BLUETOOTH WI-FI PÅ/AV **FI** BLUETOOTH & WIFI ON/OFF

تشغيل/إيقاف البلوتوث والواي-فاي **AR**



### 1. Unplug the machine

**FR** Débrancher la machine **DE** Ziehen Sie den Stecker der Maschine **IT** Scollegare la macchina **ES** Desconecta

la máquina **PT** Desligue a máquina da tomada **PL** Odłącz ekspres od zasilania **RU** Отсоедините кофемашину

от сети **NL** Haal de stekker uit de stopcontact **DA** Træk maskinens stik ud af stikkontakten **NO** Koble fra

maskinen **SV** Koppla ur maskinen **FI** Irrota virtajohto pistorasiasta **إفصل الماكينة** **AR**



### 2. Press the button, plug and hold the button

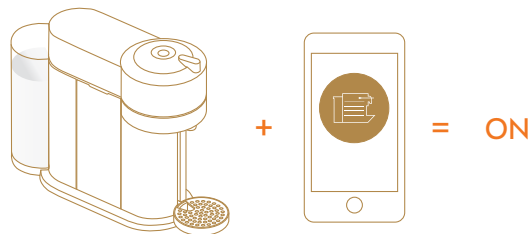
**FR** Appuyer sur le bouton, rebrancher la machine, puis maintenir le bouton enfoncé **DE** Drücken Sie den

Knopf, stecken Sie den Stecker ein und halten Sie den Knopf gedrückt **IT** Premere il pulsante, collegare la macchina e tenere premuto **ES** Pula el botón, conecta la máquina y mantén el botón pulsado **PT** Pressione o botão, ligue a ficha á tomada e mantenha o botão pressionado **PL** Naciśnij przycisk, podłącz i przytrzymaj przycisk **RU** Нажмите кнопку и, удерживая её, вставьте вилку в розетку **NL** Houd de knop ingedrukt tijdens je de stekker insteekt **DA** Tryk på knappen, sæt strøm til og hold knappen inde **NO** Trykk på startknappen, koble til og hold inne knappen **SV** Tryck på knappen, anslut och håll in knappen **FI** Paina kahvipainiketta ja liitä virtajohto pitäen kahvipainiketta alhaalla **AR** اضغط الزر، قم بوصل الماكينة بالكهرباء واستمر في الضغط على الزر



### 3. Operation completed

**FR** Opération terminée **DE** Vorgang abgeschlossen **IT** Operazione completata **ES** Operación completada **PT** Operação completa **PL** Operacja zakończona **RU** Процесс завершен **NL** Klaar **DA** Du er nu færdig **NO** Prosess fullført **SV** Process slutförd **FI** Toiminto suoritettu **AR** اكتملت العملية



## PAIRING

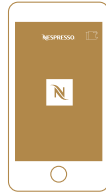
**FR** APPAIRAGE **DE** KOPPELN **IT** SINCRONIZZAZIONE **ES** EMPAREJAMIENTO **PT** EMPARELHAMENTO **PL** PAROWANIE **RU** СОЕДИНЕНИЕ (ТОЛЬКО ДЛЯ VERTUO NEXT) **NL** KOPPELEN **DA** PARRING **NO** SAMMENKOBLE **SV** PARKOPPLING **FI** LIITTÄMINEN **AR** إقران الجهاز



### 1. Download the Nespresso App

**FR** Télécharger l'application Nespresso **DE** Laden Sie die Nespresso App herunter **IT** Scaricare l'App Nespresso **ES** Descarga la aplicación de Nespresso **PT** Faça o download da Nespresso App **PL** Pobierz aplikację Nespresso **RU** Скачайте приложение Nespresso **NL** Download de Nespresso App **DA** Downloade Nespresso-appen **NO** Last ned Nespresso App **SV** Ladda ner Nespresso App **FI** Lataa Nespresso-sovellus **AR** حمّل تطبيق نيسبريسو





## 2. Launch the App on your smartphone or tablet

**FR** Démarrer l'application sur votre smartphone ou votre tablette **DE** Starten Sie die App auf Ihrem Smartphone oder Tablet **IT** Aprire l'App dal proprio smartphone o tablet **ES** Abre la aplicación en tu teléfono o tableta **PT** Abra a App no seu smartphone ou tablet **PL** Uruchom aplikację na swoim telefonie lub tablecie **RU** Запустите приложение **NL** Start de app op je smartphone of tablet **DA** Start appen på din smartphone eller din tablet **NO** Åpne appen på smarttelefon eller nettbrett **SV** Starta appen på din smartphone eller surfplatta **FI** Avaa sovellus älypuhelimellasi tai tabletilla **AR** شغل التطبيق على هاتفك المحمول أو الكمبيوتر اللوحي (تابلت)



## 3. Click on the Machine icon

**FR** Cliquer sur l'icône de la machine **DE** Klicken Sie auf das Maschinen-Icon **IT** Toccare l'icona della macchina **ES** Haz clic en el icono de la máquina **PT** Carregue no ícone da máquina **PL** Naciśnij ikonę ekspresu **RU** Коснитесь значка кофемашины **NL** Klik op het machinesymbool **DA** Klik på maskine-ikonet **NO** Trykk på Maskin-ikonet **SV** Klicka på maskinikonet **FI** Paina kahvikone-kuvaketta **AR** انقر على أيقونة الماكينة

## 4. Follow the instructions via the App

**FR** Suivre les instructions fournies par l'application **DE** Folgen Sie den Anweisungen in der App **IT** Seguire le istruzioni sull'App **ES** Sigue las instrucciones de la aplicación **PT** Siga as instruções via App **PL** Postępuj zgodnie z instrukcjami w aplikacji **RU** Следуйте инструкциям приложения **NL** Volg de instructies via de App **DA** Følg instruktioneerne via appen **NO** Følg instruksjonene via appen **SV** Följ instruktionerna i appen **FI** Seuraa sovelluksen ohjeita **AR** اتبع التعليمات على التطبيق

# 5 THE VERTUO SYSTEM

**FR** LE SYSTÈME VERTUO **DE** DAS VERTUO SYSTEM **IT** IL SISTEMA VERTUO **ES** EL SISTEMA VERTUO **PT** O SISTEMA VERTUO **PL** SYSTEM VERTUO **RU** СИСТЕМА VERTUO **NL** HET VERTUO-SYSTEEM **DA** VERTUO-SYSTEMET **NO** VERTUO-SYSTEMET **SV** VERTUO KAFFESYSTEM **FI** VERTUO-JÄRJESTELMÄ **AR** نظام فيرتو



## Espresso (40 ml / 1.35 fl oz.)

**FR** Espresso (40 ml / 1.35 fl oz.) **DE** Espresso (40 ml) **IT** Espresso (40 ml) **ES** Espresso (40 ml) **PT** Espresso (40 ml) **PL** Espresso (40 ml) **RU** Эспрессо (40 мл) **NL** Espresso (40 ml) **DA** Espresso (40 ml) **NO** Espresso (40 ml) **SV** Espresso (40 ml) **FI** Espresso (40 ml) **AR** زر اسبريسو (٤٠ مل)



## Double Espresso (80 ml / 2.7 fl oz.)

**FR** Double Espresso (80 ml / 2.7 fl oz.) **DE** Double Espresso (80 ml) **IT** Doppio Espresso (80 ml) **ES** Espresso doble (80 ml) **PT** Double Espresso (80 ml) **PL** Double Espresso (80 ml) **RU** Двойной эспрессо (80 мл) **NL** Double Espresso (80 ml) **DA** Double Espresso (80 ml) **NO** Double Espresso (80 ml) **SV** Double Espresso (80 ml) **FI** Tuplaespresso (80 ml) **AR** زر اسبريسو (٨٠ مل)



## Gran Lungo (150 ml / 5.07 fl oz.)

**FR** Gran Lungo (150 ml / 5.07 fl oz.) **DE** Gran Lungo (150 ml) **IT** Gran Lungo (150 ml) **ES** Gran Lungo (150 ml) **PT** Gran Lungo (150 ml) **PL** Gran Lungo (150 ml) **RU** Гран лунго (150 мл) **NL** Gran Lungo (150 ml) **DA** Gran Lungo (150 ml) **NO** Gran Lungo (150 ml) **SV** Gran Lungo (150 ml) **FI** Gran Lungo (150 ml) **AR** غران لونغو (١٥٠ مل)



## Coffee / Mug (230 ml / 7.77 fl oz.)

**FR** Café/Mug (230 ml / 7.77 fl oz.) **DE** Kaffee / Mug (230 ml) **IT** Caffè / Mug (230 ml) **ES** Taza mug de café (230 ml) **PT** Café / Mug (230 ml) **PL** Kawa/Kubek (230 ml) **RU** Большая чашка (230 мл) **NL** Koffie / Mug (230 ml) **DA** Coffee / Mug (230 ml) **NO** Coffee / Mug (230 ml) **SV** Kaffe / Mug (230 ml) **FI** Muki (230 ml) **AR** كوفي / ماج (٢٣٠ مل)

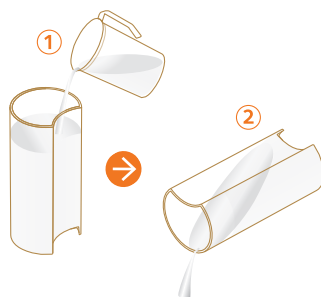


## Alto (414 ml / 14 fl oz.)

**FR** Alto (414 ml / 14 fl oz.) **DE** Alto (414 ml) **IT** Alto (414 ml) **ES** Alto (414 ml) **PT** Alto (414 ml) **PL** Alto (414 ml) **RU** Очень большая чашка (414 мл) **NL** Alto (414 ml) **DA** Alto (414 ml) **NO** Alto (414 ml) **SV** Alto (414 ml) **FI** Alto (414 ml) **AR** آلتو (٤١٤ مل)

# 6 FIRST STEPS

**FR** PREMIERS PAS **DE** ERSTE SCHRITTE **IT** PRIMO UTILIZZO  
**ES** PRIMEROS PASOS **PT** PRIMEIROS PASSOS **PL** PIERWSZE  
KROKI **RU** ПЕРЕД ПЕРВЫМ ИСПОЛЬЗОВАНИЕМ **NL** EERSTE  
STAPPEN **DA** FØRSTE TRIN **NO** DE FØRSTE STEGENE  
**SV** FÖRSTA STEGEN **FI** ENSIMMÄINEN KÄYTTÖKERTA  
خطوات التركيب الأولى **AR**



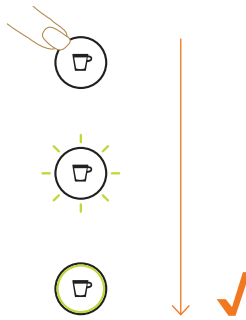
## 1. Rinse the water tank

**FR** Rincer le réservoir d'eau puis le remplir d'eau potable **DE** Reinigen Sie den Wassertank **IT** Sciacquare il serbatoio dell'acqua **ES** Enjuague el depósito de agua con agua potable **PT** Lave o depósito de água  
**PL** Przepłucz zbiornik na wodę **RU** Тщательно помойте резервуар для воды **NL** Spoel de watertank om  
**DA** Rens vandtanken **NO** Skyll vanntanken **SV** Skölj vattentanken **FI** Huuhtelet vesisäiliö **AR** إغسل خزان الماء



## 2. Place a container

**FR** Placer un récipient sous la sortie café **DE** Platzieren Sie ein Gefäß **IT** Posizionare un contenitore sotto l'erogatore di caffè **ES** Coloca un recipiente **PT** Coloque um recipiente **PL** Podstaw pojemnik pod wylotem kawy **RU** Установите резервуар **NL** Plaats de opvangbak **DA** Placer en beholder **NO** Plasser en beholder **SV** Placera en behållare **FI** Aseta astia kahvisuuttimen alle **AR** ضع حاوية



### 3. Turn on your machine

**FR** Allumer votre machine **DE** Schalten Sie Ihre Maschine ein **IT** Accendere la macchina **ES** Enciende la máquina **PT** Ligue a sua máquina **PL** Włącz ekspres **RU** Включите кофемашину **NL** Zet de machine aan **DA** Tænd maskinen **NO** Skru på maskinen **SV** Starta din maskin **FI** Käynnistä laite **شغل الماكينة** **AR**

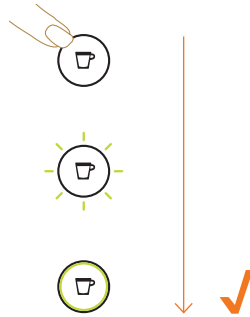


### 4. Press 3 times

**FR** Appuyer 3 fois sur la touche **DE** Drücken Sie 3-mal **IT** Premere il pulsante per risciacquare la macchina. Ripetere tre volte **ES** Pulsa tres veces **PT** Pressione 3 vezes **PL** Naciśnij 3 razy **RU** Нажмите 3 раза **NL** Druk drie keer **DA** Tryk 3 gange **NO** Trykk 3 ganger **SV** Tryck 3 gånger **FI** Paina Lungo-painiketta kolmesti **إضغط ٣ مرات** **AR**

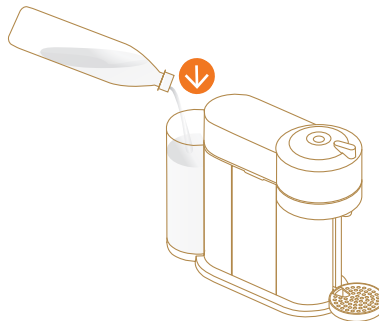
# 7 COFFEE PREPARATION

**FR** PRÉPARATION DU CAFÉ **DE** KAFFEEZUBEREITUNG  
**IT** PREPARAZIONE DEL CAFFÈ **ES** PREPARACIÓN DEL CAFÉ  
**PT** PREPARAÇÃO DE CAFÉ **PL** PRZYGOTOWANIE KAWY  
**RU** ПРИГОТОВЛЕНИЕ КОФЕ **NL** KOFFIE BEREIDEN  
**DA** TILBEREDNING AF KAFFE **NO** KAFFETILBEREDNING  
**SV** KAFFEFÖRBEREDELSE **FI** KAHVIN VALMISTUS **تحضير القهوة** **AR**



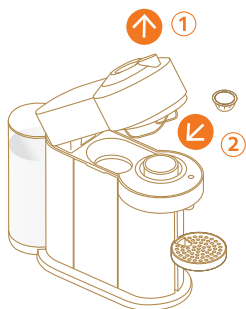
## 1. Turn on your machine

**FR** Allumer votre machine **DE** Schalten Sie Ihre Maschine ein **IT** Accendere la macchina **ES** Enciende la máquina **PT** Ligue a sua máquina **PL** Włącz ekspres **RU** Включите кофемашину **NL** Zet de machine aan **DA** Tænd din maskine **NO** Skru på maskinen **SV** Starta din maskin **FI** Käynnistä laite **تشغيل الماكينة** **AR**



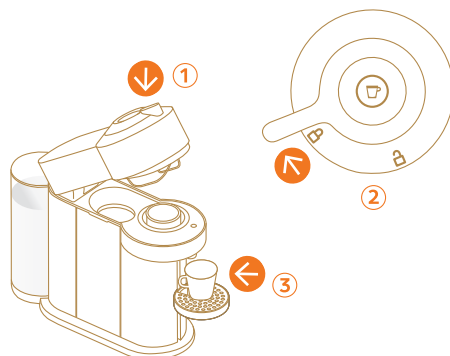
## 2. Fill the water tank with fresh potable water

**FR** Remplir le réservoir d'eau potable **DE** Füllen Sie den Wassertank mit frischem Trinkwasser **IT** Riempiere il serbatoio dell'acqua con acqua potabile corrente **ES** Llena el depósito de agua potable **PT** Encha o depósito de água com água potável **PL** Napelnij zbiornik na wodę świeżą wodą pitną **RU** Наполните резервуар для воды чистой питьевой водой **NL** Vul de watertank met vers drinkwater **DA** Fyld vandtanken med friskt vand **NO** Fyll vanntanken med rent vann **SV** Fyll vattentanken med färskt drickbart vatten **FI** Täytä vesisäiliö raikkaalla vedellä **إملاء خزان الماء بماء عذب طازج** **AR**



### 3. Insert a capsule

**FR** Insérer la capsule **DE** Legen Sie eine Kapsel ein  
**IT** Inserire una capsula **ES** Inserta una cápsula  
**PT** Insira a cápsula **PL** Włóż kapsułkę **RU** Вставьте капсулу  
**NL** Plaats een capsule **DA** Indsæt en kaffekapsel  
**NO** Sett inn en kapsel **SV** Sätt i en kapsel  
**FI** Lisää kapseli **AR** ضع كبسولة القهوة



### 4. Place a cup

**FR** Placer la tasse sous la sortie café **DE** Stellen Sie eine Tasse unter den Kaffee-Auslauf  
**IT** Posizionare una tazzina sotto l'erogatore di caffè **ES** Coloca una taza  
**PT** Coloque uma chávena **PL** Podstaw filiżankę **RU** Поместите чашку под отверстие подачи кофе  
**NL** Plaats een kopje **DA** Placer en kop  
**NO** Plasser en kopp under kaffeutløpet **SV** Placera en mugg  
**FI** Aseta kuppi **AR** ضع الفنجان



### 5. Start brewing

**FR** Commencer l'extraction **DE** Starten Sie die Zubereitung **IT** Avviare l'erogazione **ES** Activa la preparación  
**PT** Inicie a extração **PL** Rozpocznij parzenie **RU** Начните приготовление **NL** Start de bereiding  
**DA** Start din brygning **NO** Start bryggingen **SV** Starta bryggnig **FI** Aloita kahvin uuttaminen **AR** إبدأ تحضير القهوة

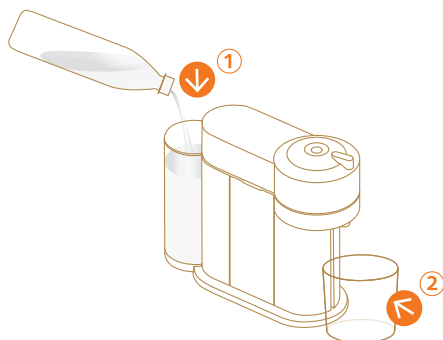
# 8 CLEANING

FR NETTOYAGE DE REINIGUNG IT PULIZIA ES LIMPIEZA

PT LIMPEZA PL CZYSZCZENIE RU ОЧИСТКА

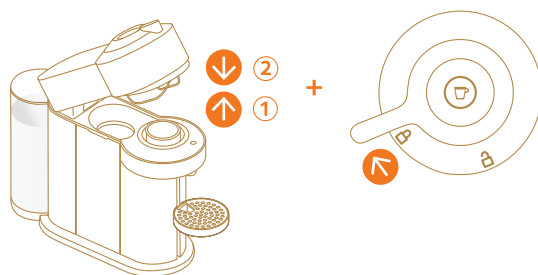
NL SCHOONMAKEN DA RENGØRING NO RENGJØRING

SV RENGÖRING FI PUHDISTAMINEN تنظيف الماكينة AR



## 1. Fill the water tank with fresh potable water

FR Remplir le réservoir d'eau potable DE Füllen Sie den Wassertank mit frischem Trinkwasser IT Riempire il serbatoio dell'acqua con acqua potabile corrente ES Llena el depósito de agua potable PT Encha o depósito de água com água potável PL Napełnij zbiornik na wodę świeżą wodą pitną RU Наполните резервуар для воды чистой питьевой водой NL Vul de watertank met vers drinkwater DA Fyld vandtanken med friskt vand NO Fyll vanntanken med rent vann SV Fyll vattentanken med färskt drickbart vatten FI Täytä vesisäiliö riikkaalla vedellä إملأ خزان الماء بماء عذب طازج AR



## 2. Open, close and lock

FR Ouvrir, fermer et verrouiller DE Öffnen, schließen und verriegeln IT Aprire, chiudere e bloccare ES Abre, cierra y bloquea PT Abra, feche e bloqueie PL Otwórz, zamknij i zablokuj RU Откройте, закройте и заблокируйте NL Open, sluit en vergrendel DA Åben, luk and lås NO Åpne, lukke og låse SV Öppna, stäng och lås FI Avaa, sulje ja lukitse إفتح، أغلق وأقفل AR

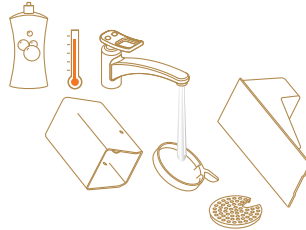
3 x



2 s

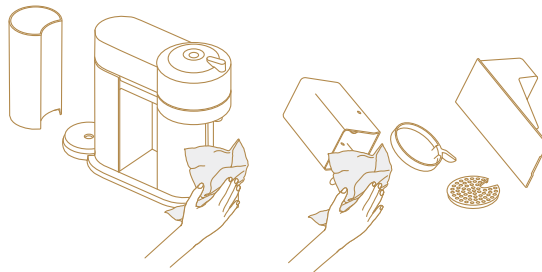
### 3. Press the button 3 times within 2 seconds

**FR** Appuyer sur le bouton à 3 reprises dans un intervalle de 2 secondes **DE** Drücken Sie den Knopf innerhalb von 2 Sekunden 3 Mal **IT** Premere il pulsante 3 volte entro 2 secondi **ES** Pulsa el botón 3 veces durante 2 segundos **PT** Pressione o botão 3 vezes em 2 segundos **PL** Naciśnij przycisk 3 razy w ciągu 2 sekund **RU** Нажмите кнопку 3 раза в течение 2х секунд **NL** Druk 3 keer binnen 2 seconden op de knop **DA** Tryk 3 gange på knappen inden for 2 sekunder **NO** Trykk på knappen raskt 3 ganger innen 2 sekunder **SV** Tryck på knappen 3 gånger inom 2 sekunder **FI** Paina kahvipainiketta kolme kertaa kahden sekunnin sisään **AR** اضغط الزر ٣ مرات خلال ثانيتين



### 4. Wash with hot water + mild odourless detergent

**FR** Laver à l'eau chaude et au détergent doux sans odeur **DE** Reinigen Sie mit heißem Wasser und einem milden, geruchlosen Mittel **IT** Risciacquare con acqua calda e un detergente delicato inodore **ES** Limpia con agua caliente y detergente suave sin perfume **PT** Lave com água quente + detergente suave e inodoro **PL** Umyj gorącą wodą z łagodnym, bezwonym detergentem **RU** Очищайте горячей водой + мягким моющим средством без запаха **NL** Schoonmaken met warm water en mild geurloos schoonmaakmiddel **DA** Vask med varmt vand + mild parfumefri sæbe **NO** Vask med varmt vann + mildt og luktfritt vaskemiddel **SV** Rengör med varmt vatten + mildt parfymfri rengöringsmedel **FI** Puhdista osat kuumalla vedellä ja hajuttomalla pesuaineella **AR** إغسل بالماء الدافئ ومنظف معتدل خال من المعطرات



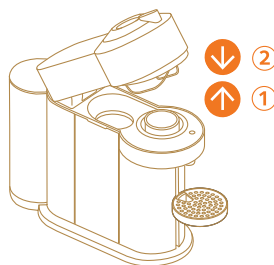
### 5. Dry with a clean and fresh towel

**FR** Sécher avec un linge propre et doux **DE** Trocknen Sie mit einem sauberen, frischen Tuch **IT** Asciugare con un panno asciutto e pulito **ES** Seca con un paño limpio **PT** Seque com um pano limpo **PL** Osusz świeżym, czystym ręcznikiem **RU** Насухо протрите все части при помощи чистого полотенца **NL** Drogen met een schone en droge theedoek **DA** Tør med et rent viskestykke **NO** Tørk med et rent håndkle **SV** Torka med en ren handduk **FI** Kuivaa puhtaalla ja raikkaalla pyyhkeellä **AR** نشف بمنشفة نظيفة



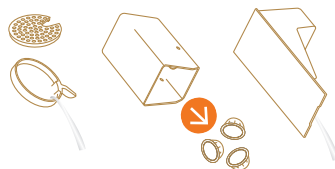
# 9 DESCALING [www.nespresso.com/descaling](http://www.nespresso.com/descaling)

**FR** DÉTARTRAGE **DE** ENTKALKUNG **IT** DECALCIFICAZIONE  
**ES** DESCALCIFICACIÓN **PT** DESCALCIFICAÇÃO  
**PL** ODKAMIENIANIE **RU** ОЧИСТКА ОТ НАКИПИ **NL** ONTKALKEN  
**DA** AFKALKNING **NO** AVKALKING **SV** AVKALKNING  
**FI** KALKINPOISTO **AR** إزالة الترسبات



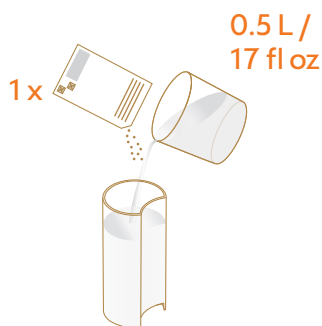
## 1. Eject capsule

**FR** Retirer la capsule **DE** Werfen Sie die Kapsel aus **IT** Estrarre la capsula **ES** Extrae la cápsula **PT** Ejecte a cápsula **PL** Odrzuć kapsułkę **RU** Сбросьте капсулу **NL** Capsule verwijderen **DA** Fjern kaffekapslen **NO** Før kapselen inn i beholderen for brukte kapsler **SV** Ta ut kapseln **FI** Poista kapseli **AR** أخرج الكبسولة



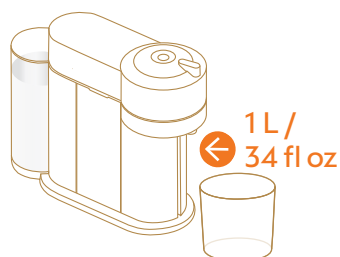
## 2. Empty capsules and water

**FR** Vider le bac d'égouttage, le réservoir de capsules usagées et le réservoir d'eau **DE** Kapselcontainer und Wassertank entleeren **IT** Svuotare il contenitore delle capsule usate e il serbatoio dell'acqua **ES** Vacía el contenedor de cápsulas usadas y el depósito de agua **PT** Esvazie as cápsulas e a água **PL** Usuń zużyte kapsułki i wodę **RU** Опустошите контейнер для использованных капсул и контейнер для капель **NL** Leeg de opvangbak en de watertank **DA** Tøm for kaffekapsler og vand **NO** Tøm kapselbeholderen og vanntanken **SV** Töm kapselbehållaren och vattentanken **FI** Tyhjennä kapselisäiliö ja tippa-astia **AR** أفرغ الماكينة من الكبسولات والماء



### 3. Add water + Nespresso descaling agent

**FR** Remplir le réservoir d'eau et ajouter la solution détartrante **Nespresso** **DE** Fügen Sie Wasser und die **Nespresso** Entkalkerflüssigkeit hinzu **IT** Aggiungere acqua e la soluzione decalcificante **Nespresso** **ES** Añade agua y la solución de descalcificación de **Nespresso** **PT** Adicione água + descalcificante **Nespresso** **PL** Dodaj wodę + środek do usuwania kamienia **Nespresso** **RU** Добавьте воду и средство для очистки от накипи **NL** Voeg water en de ontkalkingsvloeistof toe **DA** Hæld vand i + **Nespresso** afkalkningsmiddel **NO** Fyll på vann + avkalkingsmiddel fra **Nespresso** **SV** Addera vatten + **Nespresso** avkalkningsmedel **FI** Lisää vettä ja **Nespresso** kalkinpoistoaine **AR** أضف الماء + عامل إزالة الترسبات من نسبريسو



### 4. Place a container

**FR** Placer un récipient sous la sortie café **DE** Stellen Sie ein Gefäß unter den Kaffee-Auslauf **IT** Posizionare un contenitore sotto l'erogatore di caffè **ES** Coloca un recipiente **PT** Coloque um recipiente **PL** Podstaw pojemnik pod wylot kawy **RU** Поместите контейнер объемом 1 л под отверстие выхода кофе **NL** Plaats de opvangbak **DA** Placer en beholder **NO** Plasser en beholder under kaffeutløpet **SV** Placera en behållare **FI** Aseta astia suuttimen alle **AR** ضع حاوية

# VERTUO / VERTUO NEXT



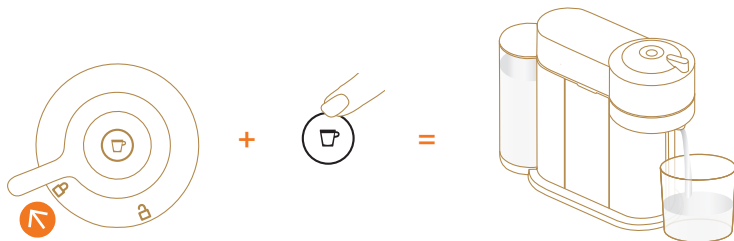
## 5. Press and hold the button

**FR** Appuyer longuement sur le bouton **DE** Drücken und halten Sie den Knopf gedrückt **IT** Premere il pulsante e mantenerlo premuto **ES** Mantén pulsado el botón **PT** Pressione e mantenha pressionado o botão **PL** Naciśnij i przytrzymaj przycisk **RU** Нажмите и удерживайте кнопку **NL** Houd de knop ingedrukt **DA** Tryk og hold knappen inde **NO** Trykk og hold inne knappen **SV** Tryck och håll inne knappen **FI** Paina ja pidä alhaalla kahvipainiketta **AR** اضغط مع الاستمرار على الزر



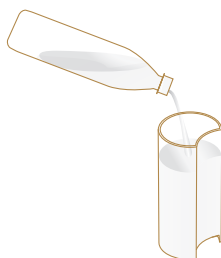
## 6. Lock, unlock and hold the button

**FR** Verrouiller, déverrouiller et maintenir le bouton enfoncé **DE** Verriegeln, entriegeln und halten Sie den Knopf gedrückt **IT** Bloccare, sbloccare e mantenere premuto il pulsante **ES** Bloquea, desbloquee y mantén pulsado el botón **PT** Bloqueie, desbloquee e mantenha pressionado o botão **PL** Zablokuj, odblokuj i przytrzymaj przycisk **RU** Заблокируйте, разблокируйте и удерживайте кнопку в течение 7 сек. **NL** Vergrendel, ontgrendel en houd de knop ingedrukt **DA** Lås, aflås og hold knappen inde **NO** Lås, lås opp og hold inne knappen **SV** Lås, lås upp och håll inne knappen **FI** Lukitse, avaa lukitus ja pidä kahvipainike painettuna **AR** أقفل، حرر القفل واضغط باستمرار على الزر



## 7. Lock and press the button

**FR** Verrouiller et appuyer sur le bouton **DE** Verriegeln und drücken Sie den Knopf **IT** Bloccare e premere il pulsante **ES** Bloquea y pulsa el botón **PT** Bloqueie e pressione o botão **PL** Zablokuj i naciśnij przycisk **RU** Заблокируйте и нажмите кнопку **NL** Vergrendel en druk op de knop **DA** Lås og tryk på knappen **NO** Lås og trykk på knappen **SV** Lås och håll inne knappen **FI** Lukitse ja paina kahvipainiketta **AR** أقفل واضغط على الزر



## 8. Rinse water tank, fill with fresh potable water

**FR** Rincer le réservoir d'eau, puis le remplir avec de l'eau douce et potable **DE** Spülen Sie den Wassertank aus und füllen Sie ihn mit frischem Trinkwasser **IT** Risciacquare il serbatoio dell'acqua, riempirlo con acqua fresca e potabile **ES** Enjuaga el depósito de agua y llénalo con agua potable **PT** Enxague o depósito de água e encha com água potável **PL** Wypłucz zbiornik na wodę, napełnij go świeżą wodą pitną **RU** Сполосните резервуар для воды и наполните чистой питьевой водой **NL** Waterreservoir spullen en vullen met vers drinkwater **DA** Rengør vandtanken, fyld med frisk vand **NO** Skyll vanntanken med rent vann **SV** Skölj ur vattentanken, fyll med färskt vatten **FI** Huuhtelet vesisäiliö ja lisää raikasta juomavettä **AR** إغسل خزان الماء ثم امأله بماء عذب طازج



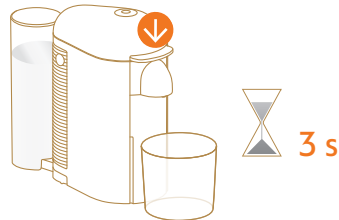
## 9. Press the button

**FR** Appuyer sur le bouton **DE** Drücken Sie den Knopf **IT** Premere il pulsante **ES** Pulsa el botón **PT** Pressione o botão **PL** Naciśnij przycisk **RU** Нажмите кнопку **NL** Druk op de knop **DA** Tryk på knappen **NO** Trykk på knappen **SV** Tryck på knappen **FI** Paina kahvipainiketta **AR** اضغط على الزر

## 10. Exit descaling mode

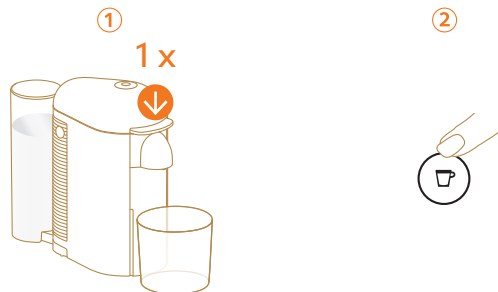
**FR** Sortir du mode détartrage **DE** Beenden Sie den Entkalkungsmodus **IT** Uscire dalla modalità di decalcificazione **ES** Sal del modo de descalcificación **PT** Saia do modo de descalcificação **PL** Wyjdź z trybu odkamieniania **RU** Выйдите из режима очистки **NL** Verlaat de ontkalkingsstand **DA** Gå ud af afkalkningstilstand **NO** Avslutt avkalkingsmodus **SV** Gå ur avkalkningsläget **FI** Poistu kalkinpoistotilasta **AR** أخرج من وضعية إزالة الترسبات

# VERTUO PLUS



## 5. Push the lever down

**FR** Abaisser le levier **DE** Drücken Sie den Hebel herunter **IT** Abbassare la leva **ES** Aprieta la palanca hacia abajo **PT** Empurre a alavanca para baixo **PL** Opuść dźwignię **RU** Нажмите на рычаг сверху вниз и удерживайте 3 сек. **NL** Druk de hendel naar beneden **DA** Tryk håndtaget ned **NO** Skyv spaken ned **SV** Tryck ner spaken **FI** Paina vipu alas **AR** إُدفع المقبض للأسفل



## 6. Push the lever down and press the button at the same time

**FR** Abaisser le levier et appuyer simultanément sur le bouton **DE** Drücken Sie den Hebel herunter und drücken Sie gleichzeitig den Knopf **IT** Abbassare la leva e contemporaneamente premere il pulsante **ES** Aprieta la palanca hacia abajo y pulsa el botón al mismo tiempo **PT** Empurre a alavanca para baixo e pressione o botão ao mesmo tempo **PL** Opuść dźwignię i jednocześnie naciśnij przycisk **RU** Одновременно нажмите на рычаг сверху вниз и на кнопку и удерживайте в течение 3х сек. **NL** Druk tegelijkertijd op de knop en de hendel **DA** Tryk håndtaget ned samtidig med du trykker på knappen **NO** Skyv spaken ned og trykk på knappen samtidig **SV** Tryck ner spaken och tryck på knappen samtidigt **FI** Paina vipu ja kahvipainiketta samanaikaisesti

**AR** إُدفع المقبض للأسفل واضغط على الزر في نفس الوقت

## 7. Push the lever down and press the button to start descaling

**FR** Abaisser le levier et appuyer sur le bouton pour lancer le détartrage **DE** Drücken Sie den Hebel herunter, um die Entkalkung zu starten **IT** Abbassare la leva e premere il pulsante per avviare la decalcificazione **ES** Aprieta la palanca hacia abajo y pulsa el botón para iniciar la descalcificación **PT** Empurre a alavanca para baixo e pressione o botão para iniciar a descalcificação **PL** Opuść dźwignię i naciśnij przycisk, aby rozpocząć odkamienianie **RU** Нажмите на рычаг сверху вниз и на кнопку для начала процесса очистки о накипи **NL** Druk de hendel naar beneden en druk op de knop om de ontkalking te starten **DA** Tryk håndtaget ned og tryk på knappen for at starte afkalkning **NO** Skyven spaken ned og trykk på knappen for å starte avkalkning **SV** Tryck ner spaken och tryck på knappen för att starta avkalkning **FI** Paina vipu alas ja paina kahvipainiketta aloittaaksesi kalkinpoiston

**AR** إُدفع المقبض للأسفل واضغط على الزر لبدء عملية إزالة الترسبات



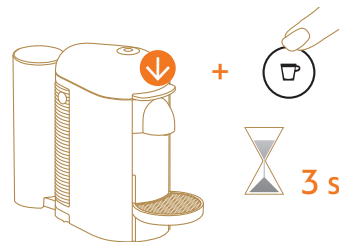
## 8. Rinse water tank, fill with fresh potable water

**FR** Rincer le réservoir d'eau, puis le remplir avec de l'eau douce et potable **DE** Spülen Sie den Wassertank aus und füllen Sie ihn mit frischem Trinkwasser **IT** Risciacquare il serbatoio dell'acqua, riempirlo con acqua fresca e potabile **ES** Enjuaga el depósito de agua y llénalo con agua potable **PT** Enxague o depósito de água e encha com água potável **PL** Wypłucz zbiornik na wodę, napełnij go świeżą wodą pitną **RU** Сполосните резервуар для воды и наполните чистой питьевой водой **NL** Waterreservoir spullen en vullen met vers drinkwater **DA** Rengør vandtanken, fyld med frisk vand **NO** Skyll vanntanken med rent vann **SV** Skölj ur vattentanken, fyll med färskvatten **FI** Huuhtelee vesisäiliö ja lisää raikasta juomavettä **AR** اغسل خزان الماء ثم امأله بماء عذب طازج



## 9. Press the button

**FR** Appuyer sur le bouton **DE** Drücken Sie den Knopf **IT** Premere il pulsante **ES** Pulsar el botón **PT** Pressione o botão **PL** Naciśnij przycisk **RU** Нажмите кнопку **NL** Druk op de knop **DA** Tryk på knappen **NO** Trykk på knappen **SV** Tryck på knappen **FI** Paina kahvipainiketta **AR** اضغط على الزر



## 10. Exit descaling mode

**FR** Sortir du mode détartrage **DE** Beenden Sie den Entkalkungsmodus **IT** Uscire dalla modalità di decalcificazione **ES** Sal del modo de descalcificación **PT** Saia do modo de descalcificação **PL** Wyjdź z trybu odkamieniania **RU** Выйдите из режима очистки **NL** Verlaat de ontkalkingsstand **DA** Gå ud af afkalkningstilstand **NO** Avslutt avkalkningsmodus **SV** Gå ur avkalkningsläget **FI** Poistu kalkinpoistotilasta **AR** أخرج من وضعية إزالة الترسبات

# 10 BLINKING SUMMARY

**FR** RÉSUMÉ DES CLIGNOTEMENTS **DE** BEDEUTUNG DER BLINKENDEN LED **IT** PANORAMICA DELLE SPIE LUMINOSE **ES** RESUMEN DE LUCES **PT** SUMÁRIO DE ALERTAS LUMINOSOS **PL** OBJAŚNIENIE PODŚWIETLANIA PRZYCISKU **RU** ЦБЕТОВЫЕ СИГНАЛЫ **NL** OVERZICHT VAN HET KNIPPEREN **DA** KORT BESKRIVELSE AF KNAPPERNE **NO** BESKRIVELSE AV KNAPPENE **SV** SAMMANFATTNING BLINKNINGAR **FI** MERKKIVALOJEN YHTEENVETO **دليل زر التشغيل** **AR**

VERTUO / VERTUO NEXT	
0	1" 2"
1	
2	
3	...
4	...
5	...
6	...
7	...
8	
9	...
10	... 10"
11	...
12	

### 1 No light on the button: Machine OFF > see points 1 & 10\*

**FR** Aucun voyant allumé sur le bouton : machine éteinte > voir points 1 et 10\* **DE** Knopf ist nicht beleuchtet: Maschine ist AUS > Siehe Punkte 1 & 10\* **IT** Nessuna luce sul pulsante: macchina spenta > vedere i punti 1 e 10\* **ES** El botón no está iluminado: La máquina está apagada > ver puntos 1 y 10\* **PT** Botão sem luz: Máquina desligada > veja os pontos 1 & 10\* **PL** Brak podświetlenia przycisku: Ekspres jest WYŁĄCZONY > patrz punkty 1 i 10\* **RU** Индикатор не горит: Кофемашина выключена > см. п.1 и 10\* **NL** Het lampje op de knop brandt niet: Machine is uitgeschakeld > zie punten 1 & 10\* **DA** Ingen lys i knappen: Maskinen er slukket > se punkt 1 & 10\* **NO** Knappen lyser ikke: Maskinen er AVSLÅTT > se punkt 1 og 10\* **SV** Inget ljus runt knappen: Maskin AV > se punkt 1 & 10\* **FI** Kahvipainikkeessa ei ole valoa: kahvikone on OFF-tilassa > katso kohdat 1 & 10\* \*1. و ضوء الزر مطفأ: الماكينة مطفأة < راجع النقطة 1 و 10\*

### 2 Steady white illuminated button: Ready mode

**FR** Voyant blanc allumé fixe : machine prête **DE** Knopf leuchtet konstant weiß: Maschine ist bereit **IT** Pulsante illuminato con luce bianca fissa: modalità Macchina Pronta **ES** El botón está iluminado con una luz blanca fija: La máquina está lista **PT** Botão com luz branca fixa: Máquina preparada **PL** Stałe, białe podświetlenie przycisku: Tryb gotowości **RU** Индикатор горит белым цветом: кофемашина готова к использованию **NL** Onafgebroken wit lampje: Klaar voor gebruik **DA** Konstant hvidt lys i knappen: Maskinen er klar **NO** Knappen lyser hvidt og stabil: Klarmodus **SV** Stabil vit upplyst knapp: Klarläge **FI** Tasaisesti palava valkoinen valo: valmiustila **AR** ضوء الزر أبيض مستمر: وضع الاستعداد

### 3 White regular blinking: once/second: Coffee preparation > see point 6\*

**FR** Voyant blanc avec clignotement régulier : une fois/seconde : préparation du café > voir point 6\* **DE** Regelmäßiges weißes Blinken: Ein Mal/Sekunde: Kaffeezubereitung > Siehe Punkt 6\* **IT** Luce bianca che lampeggia regolarmente: una volta al secondo: preparazione del caffè > vedere punto 6\* **ES** Luz blanca intermitente a ritmo regular (una vez por segundo): Preparación del café > ver punto 6\* **PT** Piscar regular a branco: uma vez por segundo: preparação de café > veja o ponto 6\* **PL** Białe regularne mruganie: raz na sekundę: Przygotowywanie kawy > patrz punkt 6\* **RU** Индикатор мигает белым цветом (1р. в сек): Приготовление кофе > см. п.6\* **NL** Wit lampje regelmatig knipperen: 1 keer/seconde: Koffiebereiding > zie punt 6\* **DA** Hvidt lys blinker: Et blink pr. Sekund: Kaffetilberedelse > se punkt 6\* **NO** Hvitt regelmessig blinking: en gang/sekund: Kaffetilberedelse > se punkt 6\* **SV** Vitt regelbundet blinkande ljus: en gång/sekund: Kaffeförberedelse > se punkt 6\* **FI** Valkoinen merkkivalo vilkkuu säännöllisesti kerran sekunnissa: kahvin valmistus on meneillään > katso kohta 6\* \*1. وميض أبيض منتظم: ومضة في الثانية: تحضير القهوة < راجع النقطة 6\*

### 4 Orange light blinking quickly: twice/second: Cleaning mode > see point 6\*

**FR** Voyant orange avec clignotement rapide : deux fois/seconde : mode nettoyage > voir point 6\* **DE** Schnelles oranges Blinken: Zwei Mal/Sekunde: Reinigungsmodus > Siehe Punkt 6\* **IT** Luce arancione che lampeggia rapidamente: due volte al secondo: modalità di pulizia > vedere punto 6\* **ES** Luz naranja intermitente a ritmo rápido (dos veces por segundo): Modo de limpieza > ver punto 6\* **PT** Piscar rápido a luz laranja: duas vezes por segundo: preparação de café > veja o ponto 6\* **PL** Szybko migające pomarańczowe światło: dwa razy na sekundę: Tryb czyszczenia > patrz punkt 6\* **RU** Индикатор быстро мигает оранжевым (2р. в сек.): Режим очистки > см. п.6\* **NL** Oranje lampje knippert twee keer/seconde: Reinigingsmodus > zie punt 6\* **DA** Orange lys blinker hurtigt : To blink pr. Sekund: Rengøring > se punkt 6\* **NO** Oransje lys blinker raskt: to ganger/sekund: Rengjøringsmodus > se punkt 6\* **SV** Orange snabbt blinkande ljus: två gånger/sekund: Rengöringsläge > se punkt 6\* **FI** Oranssi merkkivalo vilkkuu nopeasti kahdesti sekunnissa: puhdistustila > katso kohta 6\* \*1. ضوء برتقالي يومض بسرعة: ومضتان في الثانية: وضع التنظيف < راجع النقطة 6\*

### 5 Orange light blinking rapidly: three times/second: Descaling/Emptying > see point 6\*

**FR** Voyant orange avec clignotement rapide : trois fois/seconde : détartrage/vidange > voir point 6\* **DE** Sehr schnelles oranges Blinken: Drei Mal/Sekunde: Entkalkung/Entleerung > Siehe Punkt 6\* **IT** Luce arancione che lampeggia rapidamente: tre volte al secondo: modalità decalcificazione/svuotamento > vedere punto 6\* **ES** Luz naranja intermitente a ritmo más rápido (tres veces por segundo): Descalcificación/vaciado > ver punto 6\* **PT** Piscar muito rápido a luz laranja: três vezes por segundo: descalcificação/esvaziamento de sistema > veja o ponto 6\* **PL** Szybko migające pomarańczowe światło: trzy razy na sekundę: Odkamienianie/Opróżnianie > patrz punkt 6\* **RU** Индикатор очень быстро мигает оранжевым (3р. в сек.): Режим очистки от накипи/Опустошение > см. п.6\* **NL** Oranje lampje knippert drie keer/seconde: Ontkalking/Leegmaken > zie punt 6\* **DA** Orange lys blinker meget hurtigt : Tre blink pr. Sekund: Afkalkning/tømning af vand > se punkt 6\* **NO** Oransje lys blinker raskt: tre ganger/sekund: Avkalkning/Tømming > se punkt 6\* **SV** Orange snabbt blinkande ljus: tre gånger/sekund: Avkalkning/Tömning > se punkt 6\* **FI** Oranssi merkkivalo vilkkuu tiheään kolmesti sekunnissa: kalkinpoisto/tyhjennys > katso kohta 6\* \*1. ضوء برتقالي يومض بسرعة: ثلاث ومضات في الثانية: إزالة الترسبات/تفريغ < راجع النقطة 6\*

### 6 White light pulsing up: lighting up to steady ON, then OFF... : Heating up > see point 7\*

**FR** Voyant blanc avec pulsation montante : le voyant s'allume lentement, reste fixe un moment, puis s'éteint... : préchauffage > voir point 7\* **DE** Pulsierendes weißes Licht: Aufleuchten zu konstant AN, dann AUS: Aufheizen > Siehe



Punkt 7\* **IT** Luce bianca che pulsa: illuminazione graduale fino ad accensione fissa e completa della luce, quindi spegnimento...: riscaldamento > vedere punto 7\* **ES** Luz blanca intermitente a ritmo cada vez más rápido hasta que se hace fija y después se apaga: Calentamiento > ver punto 7\* **PT** Luz branca pulsando: acende e depois desliga... > veja o ponto 7\* **PL** Białe rozjaśniające się światło: powoli zapala się, a następnie szybko gaśnie: Podgrzewanie > patrz punkt 7\* **RU** Индикатор загорается белым цветом: горит постоянно, затем выключается: Нагрев > см. п.7\* **NL** Wit lampje: zachter tot onafgebroken AAN, en dan weer UIT: Voorverwarming > zie punt 7\* **DA** Hvidt lys lyser op: Lyser op til konstant ON, derefter OFF...: Varmer op > se punkt 7\* **NO** Hvitt lyspulsing øker: lyser opp til stabil PÅ, deretter AV...: Avkjøles etter overoppheting > se punkt 7\* **SV** Vitt ljus pulserar upp: tänds upp till stadig PÅ, sedan AV: Uppvärmning > se punkt 7\* **FI** Valkoinen merkkivalo syttyy vähitellen ON-tilaan, siirtyen sitten OFF-tilaan...: kahvikone kuumentee > katso kohta 7\*  
\*V ضوء أبيض ينبض: يضيء باستمرار، ثم يطفىء...: إجماء < راجع النقطة \*

#### 7 Orange light pulsing down: fading to OFF, then ON...: Cooling down after overheating > see point 7\*

**FR** Voyant orange avec pulsation descendante : le voyant s'éteint lentement, puis se rallume... : refroidissement après une surchauffe > voir point 7\* **DE** Pulsierendes oranges Licht: Verblasst zu AUS, dann AN...: Abkühlen nach Überhitzung > Siehe Punkt 7\* **IT** Luce arancione che pulsa: spegnimento graduale della luce, quindi accensione...: raffreddamento dopo surriscaldamento > vedere punto 7\* **ES** Luz naranja intermitente a ritmo cada vez más lento hasta que se apaga y después se enciende: Enfriamiento después de un sobrecalentamiento > ver punto 7\* **PT** Luz laranja pulsando: diminui a intensidade de luz e depois acende...: arrefecimento após supraaquecimento > veja o ponto 7\* **PL** Pomarańczowe światło ściemniające się: powoli gaśnie, a następnie się zapala: Schładzanie po przegrzaniu > patrz punkt 7\* **RU** Индикатор горит оранжевым цветом: постепенно гаснет, затем загорается: Охлаждение после перегрева > см. п.7\* **NL** Oranje lampje - Zachter: Doven tot uit, dan aan: Afkoelen na oververhitting > zie punt 7\* **DA** Orange lys blusser ned: Går over til at være OFF, derefter ON...: Køler ned efter overophedning > se punkt 7\* **NO** Oransje lyspulsing avtar: toner ut til AV, deretter PÅ...: Avkjøles etter overoppheting > se punkt 7\* **SV** Orange ljus pulserar ner: bleknar till AV, sedan PÅ: Avkyllning efter överhettning > se punkt 7\* **FI** Valkoinen merkkivalo sammuu himmentyen OFF-tilaan, siirtyen sitten ON-tilaan...: kahvikone jäähtyy ylikuumentumisen jälkeän > katso kohta 7\*  
\*V ضوء برتقالي ينبض بذبول: يخفت حتى يطفىء، ثم يضيء...: تبريد الماكينة بعد ارتفاع درجة حرارتها < راجع النقطة \*

#### 8 Orange light blinking rapidly twice, then long OFF...: Error > see points 7 & 8\*

**FR** Voyant orange avec double clignotement rapide, puis extinction : erreur > voir points 7 et 8\* **DE** Oranges Licht blinkt zwei Mal sehr schnell, dann lange AUS...: Fehler > Siehe Punkte 7 & 8\* **IT** Luce arancione che lampeggia due volte rapidamente, quindi si spegne...: errore > vedere i punti 7 e 8\* **ES** Luz naranja que parpadea rápidamente dos veces y después se apaga en una pausa más larga: Error > ver puntos 7 y 8\* **PT** Piscar muito rápido a luz laranja, duas vezes e depois desliga...: erro > veja o ponto 7 & 8\* **PL** Pomarańczowe światło miga gwałtownie dwa razy, a potem gaśnie na długi czas: Błąd > patrz punkty 7 i 8\* **RU** Индикатор 2 раза быстро мигает оранжевым, затем гаснет: Ошибка > см. п.7 и 8\* **NL** Oranje lampje - Twee keer knipperen en dan weer uit: Fout > Zie punten 7 & 8\* **DA** Orange lys blinker hurtigt to gange, slukker derefter...: Fejl > se punkt 7 & 8\* **NO** Oransje lys blinker raskt to ganger, deretter langvarig AV...: Feil > se punkt 7 og 8\* **SV** Orange ljus blinkar snabbt två gånger, sedan lång AV: Felmeddelande > se punkt 7 & 8\* **FI** Oranssi merkkivalo vilkkuu tiehään kahdesti, siirtyen pitkään OFF-tilaan...: virhe > katso kohdat 7 & 8\*  
\*V ضوء برتقالي يومض مرتين بسرعة، ثم يطفىء لبرهة طويلة...: خطأ < راجع النقطة 7 و 8\*

#### 9 Orange button ON for 1.5 second, then OFF for 0.5 second...: Water tank is empty > see point 5\*

**FR** Voyant orange allumé pendant 1,5 seconde, puis éteint pendant 0,5 seconde... : réservoir d'eau vide > voir point 5\* **DE** Knopf leuchtet für 1,5 Sekunden orange, geht danach für 0,5 Sekunden AUS...: Wassertank ist leer > Siehe Punkt 5\* **IT** Tasto illuminato di luce arancione per 1,5 secondi, quindi spento per 0,5 secondi...: il serbatoio dell'acqua è vuoto > vedere il punto 5\* **ES** El botón naranja se enciende durante 1,5 segundos y después se apaga durante 0,5 segundos: El depósito de agua está vacío > ver punto 5\* **PT** Botão laranja ligado por 1,5 segundos, depois desliga por 0,5 segundos...: Depósito de água vazio > veja o ponto 5\* **PL** Pomarańczowy przycisk zaświeca się na 1,5 sekundy, a następnie gaśnie na 0,5 sekundy: Zbiornik na wodę jest pusty > patrz punkt 5\* **RU** Индикатор горит оранжевым цветом 1,5 секунды, затем гаснет на 0,5 секунды: Резервуар для воды пуст > см. п.5\* **NL** Oranje lampje (aan 1,5 seconde, uit 0,5 seconde): Waterreservoir is leeg > zie punt 5\* **DA** Orange knap er ON i 1,5 sekunder, derefter OFF i 0,5 sekunder...: Vandtanken er tom > se punkt 5\* **NO** Oransje knapp PÅ i 1,5 sekunder, deretter AV i 0,5 sekunder...: Vanntanken er tom > se punkt 5\* **SV** Orange knapp PÅ i 1,5 sekund, sedan AV i 0,5 sekund: Vattentank är tom > se punkt 5\* **FI** Oranssi merkkivalo ON-tilassa 1,5 sekuntia, sitten OFF-tilassa 0,5 sekuntia...: vesisäiliö on tyhjä > katso kohta 5\*  
\*V ضوء برتقالي يضيء لمدة 1,5 ثانية ثم يطفىء لمدة 0,5 ثانية...: خزان الماء فارغ < راجع النقطة 5\*

## 10 Orange light blinking 5 times in 10 seconds: Reset to factory settings

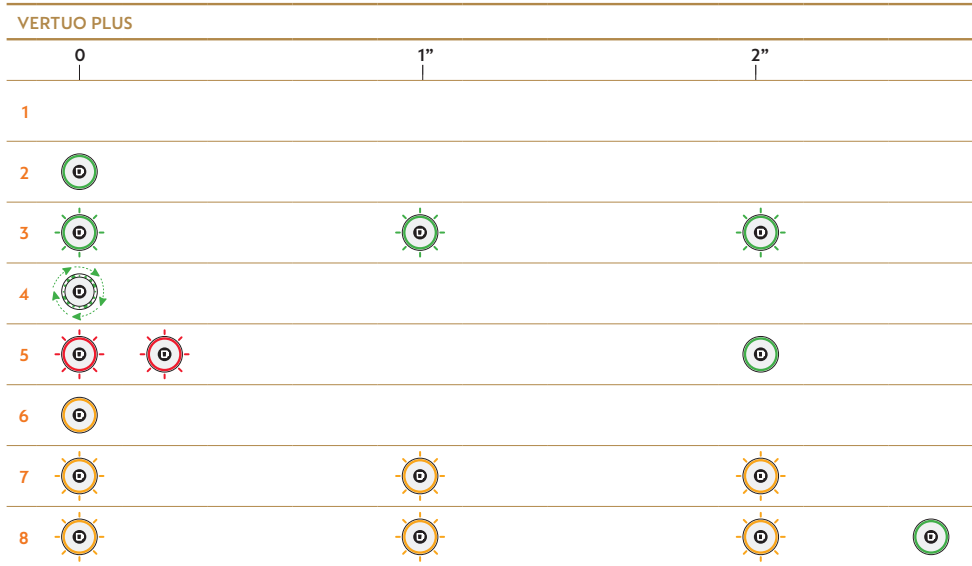
**FR** Voyant orange avec clignotement à 5 reprises en 10 secondes : réinitialiser les réglages par défaut **DE** Oranges Licht blinkt 5 Mal innerhalb von 10 Sekunden: Werkseinstellungen werden wiederhergestellt **IT** Luce arancione che lampeggia 5 volte in 10 secondi: ripristinare le impostazioni di fabbrica **ES** La luz naranja parpadea 5 veces en 10 segundos: Volver a los ajustes de fábrica **PT** Piscar 5 vezes em 10 segundos, a luz laranja: repor definições de fábrica **PL** Pomarańczowe światło miga 5 razy w ciągu 10 sekund: Przywracanie ustawień fabrycznych **RU** Оранжевый индикатор мигает 5 раз за 10 сек.: Возврат к заводским настройкам **NL** Oranje lampje knippert 5 keer/10 seconden: De fabrieksinstellingen herstellen **DA** Orange lys blinker 5 gange på 10 sekunder: Gendan til fabriksindstillinger **NO** Oransje lys blinker 5 ganger på 10 sekunder: Gjenoppretter fabrikkinnstillingene **SV** Orange ljus blinkar 5 gånger under 10 sekunder: Återställ till fabriksinställningar **FI** Oranssi merkkivalo vilkkuu viidesti 10 sekuntiin: tehdasasetusten palauttaminen **AR** ضوء برتقالي يومض ٥ مرات خلال ١٠ ثوان: استعادة إعدادات المصنع

## 11 Orange and white light alternately blinking 3 times and then steady on: Descaling alert > see point 11\*

**FR** Voyant orange et blanc avec clignotement par intermittence à 3 reprises, puis voyant allumé fixe : alerte détartrage > voir point 11\* **DE** Oranges und weißes Licht blinken abwechselnd 3 Mal, danach konstant an: Entkalkungsalarm > Siehe Punkt 11\* **IT** Luce arancione e bianca che lampeggia alternativamente 3 volte e poi si accende in maniera fissa: avviso di decalcificazione > vedere punto 11\* **ES** Las luces naranja y blanca parpadean alternativamente 3 veces y después se quedan encendidas: Aviso de descalcificación > ver punto 11\* **PT** Piscar alternado, a luz laranja e branca, 3 vezes e depois estável: Alerta de descalcificação > veja o ponto 11\* **PL** Pomarańczowe i białe światło migają na przemian 3 razy, a następnie zapalają się na stałe: Powiadomienie o odkamienianiu > patrz punkt 11\* **RU** Индикатор попеременно мигает оранжевым и белым цветом 3 раза, а затем горят постоянно: требуется очистка от накипи > см. п.11\* **NL** Lampje knippert 3 keer oranje en wit, en dan onafgebroken: Ontkalkingsmelding > zie punt 11\* **DA** Orange og hvidt lys blinker skiftevis 3 gange og lyser derefter konstant: Afkalkningsalarm > se punkt 11\* **NO** Oransje og hvitt lys blinker vekselvis 3 ganger og deretter konstant på: Avkalkningsvarsel > se punkt 11\* **SV** Orange och vitt ljus blinkar växelvis 3 gånger och sedan stadigt på: Avkalkningsvarning > se punkt 11\* **FI** Oranssi ja valkoinen merkkivalo vilkkuvat vuorotellen kolmesti ja palavat sitten tasaisesti: kalkinpoistomuistutus > katso kohta 11\* **AR** ضوء برتقالي وأبيض يومضان بالتناوب ٣ مرات ثم باستمرار: تنبيه لإزالة الترسبات > راجع النقطة ١١\*

## 12 White light blinking twice/second: Software update

**FR** Voyant blanc avec clignotement deux fois/seconde : mise à jour logicielle **DE** Weißes Licht blinkt 2 Mal/Sekunde: Software-Update **IT** Luce bianca che lampeggia due volte al secondo: aggiornamento software **ES** Luz blanca intermitente (dos veces por segundo): Actualización de software **PT** Piscar com luz branca: duas vezes por segundo: atualização de Software **PL** Białe światło mrugające dwa razy na sekundę: Aktualizacja oprogramowania **RU** Индикатор мигает белым цветом (2р. в сек.): Обновление программного обеспечения **NL** Wit lampje knippert twee keer/seconde: Software-update **DA** Hvidt lys blinker to gange pr. Sekund: Opdatering af software **NO** Hvitt lys blinker to ganger/sekund: Programvareoppdatering **SV** Vitt ljus blinkar två gånger/sekund: Mjukvaruoppdatering **FI** Valkoinen merkkivalo vilkkuu kahdesti sekunnissa: käyttöjärjestelmän päivitys **AR** ضوء أبيض يومض مرتان في الثانية: تحديث النظام



### 1 No light on the button: Machine OFF > see point 1\*

**FR** Aucun voyant allumé sur le bouton : machine éteinte > voir point 1\* **DE** Knopf ist unbeleuchtet: Maschine ist AUS > Siehe Punkt 1\* **IT** Nessuna luce sul pulsante: macchina spenta > vedere punto 1\* **ES** El botón no está iluminado: La máquina está apagada > ver punto 1\* **PT** Botão sem luz: Máquina desligada > veja os pontos 1\* **PL** Brak podświetlenia przycisku: Ekspres jest WYŁĄCZONY > patrz punkt 1\* **RU** Индикатор не горит: Кофемашина выключена > см. п.1 **NL** Geen lampje op de knop: Machine uitgeschakeld > zie punt 1\* **DA** Intet lys i knappen: Maskinen er OFF > se punkt 1\* **NO** Knappen lyser ikke: Maskinen er AVSLÅTT > se punkt 1\* **SV** Inget ljus runt knappen: Maskin AV > se punkt 1\* **FI** Kahvipainikkeessa ei ole valoa: kahvikone on pois päältä > katso kohta 1\*

\*I ضوء الزر مطفأ: الماكينة مطفأة < راجع النقطة 1\* **AR**

### 2 Steady light GREEN: Ready mode

**FR** Voyant VERT fixe : machine prête **DE** Konstantes grünes Licht: Maschine ist bereit **IT** Luce fissa VERDE: modalità Macchina Pronta **ES** Luz fija VERDE: La máquina está lista **PT** Luz verde fixa: máquina pronta **PL** ZIELONE światło stałe: Tryb gotowości **RU** Индикатор горит ЗЕЛЕНЫМ: кофемашина готова к использованию **NL** Onafgebroken GROEN lampje: Klaar voor gebruik **DA** Konstant grønt lys: Klar **NO** Jevnt GRØNT lys: Klarmodus **SV** Stadigt GRÖNT ljus: Klarläge **FI** Tasaisesti palava VIHREÄ valo: valmiustila **AR** ضوء أخضر باهت مستمر: وضع الاستعداد

### 3 Regular blinking GREEN: Once/second: Heating up

**FR** Voyant VERT avec clignotement régulier : une fois/seconde : préchauffage **DE** Regelmäßiges grünes Blinken: Ein Mal/ Sekunde: Aufheizen **IT** Luce VERDE che lampeggia regolarmente: 1 volta al secondo: riscaldamento **ES** Luz VERDE intermitente a ritmo regular (una vez por segundo): Calentamiento **PT** Piscar regular a verde: uma vez por segundo: aquecimento **PL** ZIELONE światło regularnie migające: Raz na sekundę: Podgrzewanie **RU** Индикатор мигает ЗЕЛЕНЫМ (1р. в сек.): Кофемашина разогревается **NL** GROEN lampje knippert regelmatig: 1 keer/seconde: Voorverwarming **DA** Grønt lys blinker: En gang pr. Sekund: Varmer op **NO** Jevn GRØNN blinking: Varmer opp **SV** Regelbundet GRÖNT blinkande: 1 gång/sekund: Uppvärmning **FI** VIHREÄ merkkivalo vilkkuu säännöllisesti kerran sekunnissa: kahvikone lämpenee **AR** وميض أخضر منتظم: ومضة في الثانية: إحماء

### 4 Fast rotation GREEN: Coffee preparation

**FR** Voyant vert avec rotation : préparation du café **DE** Schnell rotierendes Grün: Kaffeezubereitung **IT** Luce VERDE con rotazione rapida: preparazione del caffè **ES** Luz VERDE que gira rápidamente: Preparación del café **PT** Rotação rápida a luz verde: preparação de café **PL** Szybko zmieniające się zielone: Przygotowanie kawy **RU** Индикатор быстро вращается

ЗЕЛЕНЫМ: Приготовление кофе **NL** GROEN lampje - Snelle rotatie: Koffiebereiding **DA** Hurtig roterende grøn: Kaffebrøgning **NO** Raskt grønt roterende lys: Kaffetilberedelse **SV** Snabbt grönt roterande ljus: Kaffeförberedelse **FI** VIHREÄ merkivalo palaa nopeasti kiertäen تحضير القهوة سريع: ضوء أخضر يتناوب سريع **AR**

#### 5 Blink two times and then back to steady GREEN: Water tank is empty or capsule missing

**FR** Voyant avec clignotement à deux reprises, puis voyant VERT fixe : réservoir d'eau vide ou capsule manquante **DE** Zweimaliges Blinken und dann konstantes Grün: Wassertank ist leer oder es ist keine Kapsel eingelegt **IT** Luce VERDE che lampeggia due volte e diventa fissa: serbatoio dell'acqua vuoto o capsula mancante **ES** La luz VERDE parpadea dos veces y después se queda encendida: El depósito de agua está vacío o no se ha introducido una cápsula **PT** Piscar duas vezes e depois fica com luz verde fixa: depósito de água vazio ou cesto de cápsulas em falta **PL** Dwukrotne mignięcie, a następnie stałe światło ZIELONE: Zbiornik na wodę jest pusty lub brakuje kapsułki **RU** Индикатор мигает 2 раза и затем горит ЗЕЛЕНЫМ: Резервуар для воды пуст или отсутствует капсула **NL** Twee keer knipperen en dan weer onafgebroken GROEN: Waterreservoir is leeg of geen capsule in de machine **DA** Blinker to gange og går derefter konstant grøn: Vandtanken er tom eller der mangler en kaffekapsel **NO** Blinker to ganger og deretter tilbake til konstant GRØNT lys: Vanntanken er tom eller kapsel mangler **SV** Blinkar 2 gånger och sedan tillbaka till stadigt GRÖNT ljus: Vattentank är tom eller saknas kapsel **FI** Merkivalo vilkkuu kahdesti ja vaihtuu sitten tasaisesti palavaksi VIHREÄKSI valoksi: vesisäiliö on tyhjä tai kahvikapseli puuttuu ضوء أخضر مستمر يومض مرتين ثم يعود للاستمرار: خزان الماء فارغ أو لا توجد كبسولة **AR**

#### 6 Steady light ORANGE: Entering Special Functions menu

**FR** Voyant ORANGE fixe : accès au menu Fonctions spéciales **DE** Konstantes oranges Licht: Menü "Spezialfunktionen" **IT** Luce fissa ARANCIONE: accesso al menu Funzioni speciali **ES** Luz fija NARANJA: Accediendo al menú de funciones especiales **PT** Luz laranja fixa: a entrar no menu de Funções Especiais **PL** POMARAŃCZOWE światło stałe: Wejście do menu funkcji specjalnych **RU** Индикатор горит ОРАНЖЕВЫМ: Вход в Дополнительное меню **NL** Onafgebroken ORANJE lampje: Toegang tot het menu 'Speciale functies' **DA** Konstant orange lys: Går ind på menuen for specielle funktioner **NO** Knappen lyser ORANSJE og stabil: Åpner menyen for spesielle funksjoner **SV** Stadigt ORANGE ljus: Öppnar meny för Specialfunktioner **FI** Tasaisesti palava ORANSSI valo: erityistoiminnot-valikkoon siirtyminen ضوء برتقالي باهت مستمر: دخول قائمة الوظائف الخاصة **AR**

#### 7 Regular blinking ORANGE: Once/second: Special Function is running

**FR** Voyant ORANGE avec clignotement régulier : une fois/seconde : menu Fonctions spéciales activé **DE** Regelmäßiges oranges Blinken: Ein Mal/Sekunde: Spezialfunktion wird ausgeführt **IT** Luce ARANCIONE che lampeggia regolarmente: 1 volta al secondo: la funzione speciale è in esecuzione **ES** Luz NARANJA intermitente a ritmo regular (una vez por segundo): La función especial se está ejecutando **PT** Picar a luz laranja regular: uma vez por segundo: Funções Especiais em execução **PL** POMARAŃCZOWE światło regularnie migające: Raz na sekundę: Funkcja specjalna jest uruchomiona **RU** Индикатор мигает ОРАНЖЕВЫМ (1р. в сек.): Режим специальных настроек активирован **NL** ORANJE Ωlampje - Regelmatig knipperen: 1 keer/seconde: Speciale functie is ingeschakeld **DA** Orange blink: En gang pr. Sekund: specialfunktioner er i gang **NO** Jevnlig ORANSJE blinking: en/sekund: Spesialfunksjon kjører **SV** Regelbundet ORANGE blinkande ljus: 1 gång/sekund: Specialfunktioner körs **FI** ORANSSI merkivalo vilkkuu säännöllisesti kerran sekunnissa: erityistoiminto on käynnissä وميض برتقالي منتظم: ومضة في الثانية: وظيفة خاصة تعمل **AR**

#### 8 Blink three times ORANGE within 3 seconds and then back to steady GREEN: Reset to factory settings has been completed

**FR** Voyant ORANGE avec clignotement à trois reprises en 3 secondes, puis voyant VERT fixe : réinitialisation des réglages par défaut terminée **DE** Dreimaliges oranges Blinken innerhalb von 3 Sekunden, dann konstant Grün: Werkseinstellungen wurden wiederhergestellt **IT** Luce ARANCIONE che lampeggia tre volte in 3 secondi, quindi diventa VERDE fissa: il ripristino delle impostazioni di fabbrica è stato completato **ES** La luz parpadea tres veces en NARANJA durante 3 segundos y después se queda encendida en VERDE: Se ha completado el restablecimiento de los ajustes de fábrica **PT** Piscar a luz laranja três vezes em 3 segundos e depois volta para a luz verde fixa: Definições de fábrica repostas **PL** Trzykrotne mignięcie POMARAŃCZOWEGO światła w ciągu 3 sekund, a następnie powrót do stałego światła ZIELONEGO: Przywrócenie ustawień fabrycznych zostało zakończone **RU** Индикатор мигает ОРАНЖЕВЫМ 3 раза в течение 3 секунд и затем горит ЗЕЛЕНЫМ: Восстановление заводских настроек завершено **NL** ORANJE lampje drie keer knipperen binnen 3 seconden en dan weer onafgebroken GROEN: De fabrieksinstellingen zijn hersteld **DA** Blinker orange 3 gange inden for 3 sekunder, herefter går det tilbage til at være konstant grøn: Gendannelse af fabriksindstillinger er færdig **NO** ORANSJE lys blinker tre ganger innen 3 sekunder og tilbake til konstant GRØNT lys: Tilbakestilling til fabrikkinnstillinger er fullført **SV** Blinkar ORANJE 3 gånger inom 3 sekunder och sedan tillbaka till stadigt GRÖNT ljus: Fabriksåterställning har slutförts. **FI** ORANSSI merkivalo vilkkuu kolmesti kolmessa sekunnissa ja vaihtuu sitten tasaisesti palavaksi VIHREÄKSI valoksi: tehdasasetusten palauttaminen on suoritettu ضوء برتقالي يومض ثلاث مرات خلال ٣ ثوان ثم يعود للأخضر المستمر: اكتملت استعادة إعدادات المصنع **AR**

# 11 TROUBLESHOOTING

**FR** PANNES **DE** FEHLERBEHEBUNG **IT** RISOLUZIONE PROBLEMI  
**ES** RESOLUCIÓN DE PROBLEMAS **PT** RESOLUÇÃO DE PROBLEMAS  
**CS** ŘEŠENÍ PROBLÉMŮ **PL** ROZWIĄZWANIE PROBLEMÓW  
**RU** УСТРАНЕНИЕ НЕИСПРАВНОСТЕЙ **NL** PROBLEMEN  
 OPLOSSEN **DA** FEJLFINDING **NO** FEILSØKING **SV** FELSÖKNING  
**FI** VIANMÄÄRITYS **AR** استكشاف الأخطاء وإصلاحها

**EN**

## VERTUO / VERTUO NEXT / VERTUO PLUS

<p><b>1</b> No light on the button.</p>	<ul style="list-style-type: none"> <li>The machine has turned OFF automatically; push the button or “UNLOCK” the machine.</li> <li>Check the mains, plug, voltage, and fuse.</li> </ul>
<p><b>2</b> No coffee, no water.</p>	<ul style="list-style-type: none"> <li>Check that the water tank is filled.</li> <li>Check that a fresh capsule is inserted in correct position, that the handle is properly locked and push the button to start.</li> <li>Descale if necessary.</li> <li>Open the machine head and let the capsule be ejected. Then perform a cleaning as per cleaning section.</li> </ul>
<p><b>3</b> Coffee is not hot enough.</p>	<ul style="list-style-type: none"> <li>Preheat cup with hot drinking water from the tap.</li> <li>Descale if necessary.</li> </ul>
<p><b>4</b> Leakage or unusual coffee flow.</p>	<ul style="list-style-type: none"> <li>Check that the water tank is well positioned.</li> </ul>
<p><b>5</b> Machine turns to “OFF mode”.</p>	<ul style="list-style-type: none"> <li>To save energy the machine will turn off after 2 minutes of non-use.</li> <li>See paragraph on “Energy Saving Concept”.</li> </ul>
<p><b>6</b> Coffee grounds in the cup.</p>	<ul style="list-style-type: none"> <li>Perform the cleaning procedure twice.</li> <li>See paragraph on “Cleaning”.</li> </ul>

## VERTUO / VERTUO NEXT

<p><b>7</b> The machine doesn't start and has light steady on. If blinking, see next points.</p>	<ul style="list-style-type: none"> <li>Check that handle is properly locked.</li> <li>If you want to brew a Coffee or Espresso, check that a fresh capsule is inserted in correct position, that the handle is properly locked and push the button to start.</li> <li>If you are cleaning, descaling or emptying the system, check that no capsule is inserted then close, lock the machine and push the button to start one of these operations.</li> </ul>
<p><b>8</b> The machine doesn't start and light blinks alternately; 1 blink and 1 pause.</p>	<ul style="list-style-type: none"> <li>Fill the water tank and push button to start.</li> <li>Check that handle is properly locked.</li> </ul>

<p><b>9 Light blinks while machine is running.</b></p>	<ul style="list-style-type: none"> <li>• If coffee is flowing normally, this indicates the machine is working properly.</li> <li>• If only water is flowing, the machine is executing a user request for either cleaning, descaling or emptying the system. Refer to the corresponding paragraph in this user manual.</li> <li>• Turn the machine to "OFF mode" by pushing the button for 3 seconds and then push it again to turn the machine ON. Now wait approximately 20 minutes to allow the machine to cool down after extensive use.</li> </ul>
<p><b>10 Light blinks and machine is not running.</b></p>	<ul style="list-style-type: none"> <li>• It will take some time before the coffee flow comes out (due to barcode reading and pre-wetting the coffee).</li> <li>• Check that a fresh capsule is inserted in correct position, that the handle is properly locked and push the button to start.</li> <li>• Fill the water tank and push button to start.</li> <li>• Turn the machine to "OFF mode" by pushing the button for 3 seconds and then push it again to turn the machine ON. Now wait approximately 20 minutes to allow the machine to cool down after extensive use.</li> </ul>
<p><b>11 Light blinks alternately 2 blinks and 1 pause continuously. Machine is not running.</b></p>	<ul style="list-style-type: none"> <li>• During regular Coffee/Esspresso preparation: 1) Unlock the handle and open the machine head to check that a fresh undamaged capsule is inserted in the correct position. 2) Check that the handle is in "LOCKED" position. 3) Check that the water tank is filled.</li> <li>• During Descaling, Emptying and Cleaning: 1) Check that capsule is ejected. 2) Check that the handle is in "LOCKED" position.</li> <li>• During Programming Volume: 1) Check if a capsule has been well inserted. 2) Please refer to the corresponding chapter.</li> <li>• If problem persists:             <ol style="list-style-type: none"> <li>1. Unlock the handle and open machine head.</li> <li>2. Replace capsule (if needed).</li> <li>3. Disconnect powercord from the outlet and plug the machine back into outlet after 10 seconds.</li> <li>4. Close the head and press the button to turn ON and press again to start brewing. If problem persists, call Nespresso.</li> </ol> </li> </ul>
<p><b>12 Light alternately blinking 3 times and then steady on.</b></p>	<ul style="list-style-type: none"> <li>• Descaling needed: machine can be operated when alert appears only a few times after this alert before descaling becomes necessary.</li> </ul>

#### VERTUO PLUS

<p><b>7b Coffee leakage.</b></p>	<ul style="list-style-type: none"> <li>• Open the machine head and let the capsule be ejected. Then perform a cleaning.</li> <li>• Empty and clean the cup support.</li> <li>• Descale if necessary.</li> <li>• If problem persists, call the Nespresso Club.</li> </ul>
----------------------------------	--

FR

#### VERTUO / VERTUO NEXT / VERTUO PLUS

<p><b>1 Aucun voyant n'est allumé sur le bouton.</b></p>	<ul style="list-style-type: none"> <li>• La machine s'est éteinte automatiquement ; appuyez sur le bouton ou déverrouillez la machine.</li> <li>• Vérifiez l'alimentation secteur, la prise, la tension et le fusible.</li> </ul>
<p><b>2 Le café et l'eau ne s'écoulent pas.</b></p>	<ul style="list-style-type: none"> <li>• Vérifiez que le réservoir d'eau est rempli.</li> <li>• Vérifiez qu'une capsule neuve est correctement insérée et que la poignée est bien verrouillée. Appuyez sur le bouton pour démarrer la préparation du café.</li> <li>• Procédez au détartrage de la machine si nécessaire.</li> <li>• Ouvrez la partie supérieure de la machine ; la capsule est éjectée automatiquement. Lancez ensuite la procédure de nettoyage conformément aux instructions figurant à la section « Nettoyage » du présent guide.</li> </ul>

3	<b>Le café n'est pas assez chaud.</b>	<ul style="list-style-type: none"> <li>• Préchauffez la tasse avec de l'eau chaude du robinet.</li> <li>• Procédez au détartrage de la machine si nécessaire.</li> </ul>
4	<b>Il y a une fuite ou le café s'écoule de façon inhabituelle.</b>	<ul style="list-style-type: none"> <li>• Vérifiez que le réservoir d'eau est correctement positionné.</li> </ul>
5	<b>La machine s'éteint.</b>	<ul style="list-style-type: none"> <li>• Dans un souci d'économie d'énergie, la machine s'éteint après 2 minutes de non-utilisation.</li> <li>• Consultez la section « Économie d'énergie ».</li> </ul>
6	<b>Marc de café dans la tasse.</b>	<ul style="list-style-type: none"> <li>• Lancez la procédure de nettoyage deux fois de suite.</li> <li>• Consultez la section intitulée « Nettoyage ».</li> </ul>

## VERTUO / VERTUO NEXT

7	<b>La machine ne fonctionne pas et le voyant « ON » reste allumé. Si le voyant clignote, voir les points suivants.</b>	<ul style="list-style-type: none"> <li>• Vérifiez que la poignée est correctement verrouillée.</li> <li>• Si vous voulez préparer un café, vérifiez qu'une capsule neuve est correctement insérée et que la poignée est bien verrouillée. Appuyez sur le bouton pour démarrer la préparation du café.</li> <li>• Si vous souhaitez lancer une procédure de nettoyage, de détartrage ou de vidange, vérifiez que le compartiment à capsules est vide, fermez et verrouillez la machine, puis appuyez sur le bouton pour lancer l'une de ces procédures.</li> </ul>
8	<b>La machine ne fonctionne pas et le voyant clignote de façon intermittente ; un clignotement, puis une pause.</b>	<ul style="list-style-type: none"> <li>• Remplissez le réservoir d'eau et appuyez sur le bouton.</li> <li>• Vérifiez que la poignée est correctement verrouillée.</li> </ul>
9	<b>Le voyant clignote pendant que la machine fonctionne.</b>	<ul style="list-style-type: none"> <li>• Si le café coule normalement, la machine fonctionne bien.</li> <li>• Si la machine n'expulse que de l'eau, elle effectue un nettoyage, un détartrage ou une vidange, selon la demande de l'utilisateur. Reportez-vous au chapitre correspondant dans ce guide de l'utilisateur.</li> <li>• Éteignez la machine en appuyant sur le bouton pendant 3 secondes, puis appuyez de nouveau dessus pour remettre la machine sous tension. Après une utilisation prolongée, laissez la machine refroidir pendant environ 20 minutes.</li> </ul>
10	<b>Le voyant clignote alors que la machine ne fonctionne pas.</b>	<ul style="list-style-type: none"> <li>• Un temps d'attente est nécessaire avant l'écoulement du café (en raison de la lecture du code-barres et du prémouillage du café).</li> <li>• Vérifiez qu'une capsule neuve est correctement insérée et que la poignée est bien verrouillée. Appuyez sur le bouton pour démarrer la préparation du café.</li> <li>• Remplissez le réservoir d'eau et appuyez sur le bouton.</li> <li>• Éteignez la machine en appuyant sur le bouton pendant 3 secondes, puis appuyez de nouveau dessus pour remettre la machine sous tension. Après une utilisation prolongée, laissez la machine refroidir pendant environ 20 minutes.</li> </ul>
11	<b>Le voyant clignote de façon intermittente (deux clignotements suivis d'une pause, et ainsi de suite). La machine ne fonctionne pas.</b>	<ul style="list-style-type: none"> <li>• Pendant la préparation d'un Café : 1) Déverrouillez la poignée et ouvrez la partie supérieure de la machine afin de vérifier si une capsule neuve et non endommagée est correctement insérée. 2) Vérifiez que la poignée est en position « VERROUILLÉE ». 3) Vérifiez que le réservoir d'eau est rempli.</li> <li>• Pendant la procédure de détartrage, de vidange ou de nettoyage : 1) Vérifiez que la capsule a été éjectée. 2) Vérifiez que la poignée est en position « VERROUILLÉE ».</li> <li>• Pendant la programmation d'une longueur de tasse : 1) Vérifiez qu'une capsule a bien été insérée. 2) Reportez-vous à la section correspondante.</li> <li>• Si le problème persiste : <ol style="list-style-type: none"> <li>1. Déverrouillez la poignée et ouvrez la partie supérieure de la machine.</li> <li>2. Remplacez la capsule (si nécessaire).</li> <li>3. Débranchez le câble d'alimentation, attendez 10 secondes, puis rebranchez-le.</li> <li>4. Fermez la machine et appuyez sur le bouton pour la mettre sous tension, puis appuyez de nouveau pour lancer la préparation du café.</li> </ol> </li> <li>• Si le problème persiste, appelez Nespresso.</li> </ul>

12 <b>Le voyant clignote de façon intermittente à 3 reprises, puis reste allumé.</b>	<ul style="list-style-type: none"> <li>• Détartrage requis : une fois que l'alerte apparaît, l'utilisateur peut encore préparer quelques cafés avant que le détartrage ne devienne obligatoire.</li> </ul>
--	--

#### VERTUO PLUS

7b <b>Fuite de café.</b>	<ul style="list-style-type: none"> <li>• Ouvrez la partie supérieure de la machine ; la capsule est éjectée automatiquement. Procédez ensuite au nettoyage.</li> <li>• Videz et nettoyez le support de tasse.</li> <li>• Procédez au détartrage de la machine si nécessaire.</li> <li>• Si le problème persiste, appelez le Centre de Relation Client.</li> </ul>
--------------------------	---

#### DE

#### VERTUO / VERTUO NEXT / VERTUO PLUS

1 <b>Knopf ist unbeleuchtet.</b>	<ul style="list-style-type: none"> <li>• Die Maschine hat sich automatisch ausgeschaltet; drücken Sie den Knopf oder "ENTRIEGELN" Sie die Maschine.</li> <li>• Prüfen Sie das Stromnetz, den Stromstecker, die Spannung und die Sicherung.</li> </ul>
2 <b>Kein Kaffee, kein Wasser.</b>	<ul style="list-style-type: none"> <li>• Prüfen Sie, ob der Wassertank gefüllt ist.</li> <li>• Stellen Sie sicher, dass eine unbenutzte Kapsel in der richtigen Position eingelegt und der Hebel korrekt geschlossen ist und drücken Sie den Knopf, um zu beginnen.</li> <li>• Entkalken Sie wenn nötig.</li> <li>• Öffnen Sie den Maschinenkopf und lassen Sie die Kapsel auswerfen. Führen Sie dann eine Reinigung gemäß des Abschnitts "Reinigung" durch.</li> </ul>
3 <b>Der Kaffee ist nicht heiß genug.</b>	<ul style="list-style-type: none"> <li>• Wärmen Sie die Tasse mit heißem Leitungswasser vor.</li> <li>• Entkalken Sie wenn nötig.</li> </ul>
4 <b>Undichtigkeit oder ungewöhnlicher Kaffeeeffluss.</b>	<ul style="list-style-type: none"> <li>• Stellen Sie sicher, dass der Wassertank richtig positioniert ist.</li> </ul>
5 <b>Maschine schaltet sich AUS.</b>	<ul style="list-style-type: none"> <li>• Die Maschine schaltet sich nach 2 Minuten der Nichtnutzung aus, um Energie zu sparen.</li> <li>• Schauen Sie sich den Paragraphen "Energiesparkonzept" an.</li> </ul>
6 <b>Kaffeesatz in der Tasse.</b>	<ul style="list-style-type: none"> <li>• Führen Sie zwei Mal den Reinigungsvorgang durch.</li> <li>• Schauen Sie sich den Paragraphen "Reinigung" an.</li> </ul>

#### VERTUO / VERTUO NEXT

7 <b>Die Maschine startet nicht und das Licht ist konstant an. Wenn es blinkt, schauen Sie sich die folgenden Punkte an.</b>	<ul style="list-style-type: none"> <li>• Stellen Sie sicher, dass der Hebel korrekt verriegelt ist.</li> <li>• Wenn Sie einen Kaffee oder Espresso zubereiten möchten, legen Sie eine unbenutzte Kapsel in der richtigen Position ein, stellen Sie sicher, dass der Hebel richtig verriegelt ist und drücken Sie dann den Knopf, um die Zubereitung zu beginnen.</li> <li>• Bevor Sie das System reinigen, entkalken oder entleeren, stellen Sie sicher, dass keine Kapsel eingelegt ist, schließen und verriegeln Sie dann die Maschine und drücken Sie den Knopf, um die gewünschte Aktion zu starten.</li> </ul>
8 <b>Die Maschine startet nicht und das Licht blinkt abwechselnd; 1x Blinken und 1x Pause.</b>	<ul style="list-style-type: none"> <li>• Füllen Sie den Wassertank und drücken Sie den Knopf, um zu starten.</li> <li>• Stellen Sie sicher, dass der Hebel korrekt verriegelt ist.</li> </ul>



<p><b>9 Licht blinkt, während die Maschine läuft.</b></p>	<ul style="list-style-type: none"> <li>• Wenn der Kaffee normal fließt, bedeutet dies, dass die Maschine korrekt funktioniert.</li> <li>• Fließt nur Wasser, bedeutet dies, dass die Maschine gerade eine vom Benutzer gestartete Aktion (Reinigung, Entkalkung oder Entleerung) durchführt. Schauen Sie sich bitte die entsprechenden Stellen der Bedienungsanleitung an.</li> <li>• Schalten Sie die Maschine AUS, indem Sie den Button für 3 Sekunden gedrückt halten, drücken Sie ihn dann erneut, um die Maschine AN zu schalten. Warten Sie nun etwa 20 Minuten, damit die Maschine nach intensiver Nutzung abkühlen kann.</li> </ul>
<p><b>10 Licht blinkt und die Maschine läuft nicht.</b></p>	<ul style="list-style-type: none"> <li>• Es wird einige Zeit dauern, bevor der Kaffee fließt (bedingt durch das Lesen des Barcodes und das Anfeuchten des Kaffees).</li> <li>• Prüfen Sie, ob eine unbenutzte Kapsel in der richtigen Position eingelegt und der Hebel korrekt verschlossen ist. Drücken Sie dann den Knopf zum Starten.</li> <li>• Füllen Sie den Wassertank und drücken Sie den Knopf, um zu starten.</li> <li>• Schalten Sie die Maschine AUS, indem Sie den Knopf für 3 Sekunden gedrückt halten, drücken Sie ihn dann erneut, um die Maschine AN zu schalten. Warten Sie nun etwa 20 Minuten, damit die Maschine nach intensiver Nutzung abkühlen kann.</li> </ul>
<p><b>11 Licht blinkt abwechselnd 2x Blinken und 1x Pause. Maschine läuft nicht.</b></p>	<ul style="list-style-type: none"> <li>• Bei gewöhnlicher Zubereitung von Kaffee/Esspresso: 1) Entriegeln Sie den Hebel und öffnen Sie den Maschinenkopf, um zu prüfen, ob eine unbeschädigte Kapsel in richtiger Position eingelegt ist. 2) Prüfen Sie, ob der Hebel in der "VERRIEGELT" Position steht. 3) Stellen Sie sicher, dass der Wassertank gefüllt ist.</li> <li>• Während der Entkalkung, Entleerung oder Reinigung: 1) Stellen Sie sicher, dass die Kapsel ausgeworfen ist. 2) Prüfen Sie, ob der Hebel in der "VERRIEGELT" Position steht.</li> <li>• Während der Füllmengen-Programmierung: 1) Stellen Sie sicher, dass die Kapsel richtig eingelegt ist. 2) Schauen Sie sich das entsprechende Kapitel an.</li> <li>• Wenn das Problem weiterhin besteht: <ol style="list-style-type: none"> <li>1. Entriegeln Sie den Hebel und öffnen Sie den Maschinenkopf.</li> <li>2. Ersetzen Sie die Kapsel (sofern nötig).</li> <li>3. Ziehen Sie den Stromstecker aus der Steckdose und stecken Sie ihn nach 10 Sekunden erneut ein.</li> <li>4. Schließen Sie den Maschinenkopf und drücken Sie den Knopf, um die Maschine anzuschalten und erneut, um den Bezug zu starten. Wenn das Problem weiterhin besteht: Wenden Sie sich an Nespresso.</li> </ol> </li> </ul>
<p><b>12 Licht blinkt abwechselnd 3 Mal und bleibt dann konstant an.</b></p>	<ul style="list-style-type: none"> <li>• Entkalkung erforderlich: Die Maschine kann nach diesem Alarm nur noch einige Male benutzt werden, bis die Entkalkung zwingend erforderlich ist.</li> </ul>

#### VERTUO PLUS

<p><b>7b Kaffee läuft aus.</b></p>	<ul style="list-style-type: none"> <li>• Öffnen Sie den Maschinenkopf und lassen Sie die Kapsel auswerfen. Führen Sie dann eine Reinigung durch.</li> <li>• Entleeren und reinigen Sie die Tassenabstellfläche.</li> <li>• Entkalken Sie falls nötig.</li> <li>• Wenn das Problem weiterhin besteht, wenden Sie sich an Nespresso.</li> </ul>
------------------------------------	---

#### IT

#### VERTUO / VERTUO NEXT / VERTUO PLUS

<p><b>1 Nessuna luce sul pulsante.</b></p>	<ul style="list-style-type: none"> <li>• La macchina si è spenta automaticamente; premere il pulsante o "SBLOCCARE" la macchina.</li> <li>• Controllare il collegamento alla presa elettrica, la spina, la tensione.</li> </ul>
--	---

2 <b>Nessuna erogazione di caffè o acqua.</b>	<ul style="list-style-type: none"> <li>• Controllare che il serbatoio dell'acqua non sia vuoto.</li> <li>• Controllare che la nuova capsula sia inserita nella posizione corretta, che la maniglia sia completamente bloccata e premere il pulsante di erogazione.</li> <li>• Se necessario, eseguire la decalcificazione.</li> <li>• Aprire la leva e lasciar cadere la capsula. Poi avviare la pulizia come indicato nella apposita sezione del manuale.</li> </ul>
3 <b>Il caffè non è abbastanza caldo.</b>	<ul style="list-style-type: none"> <li>• Preriscaldare la tazza con acqua calda potabile dal rubinetto.</li> <li>• Se necessario, eseguire la decalcificazione.</li> </ul>
4 <b>Perdita o flusso del caffè inusuale.</b>	<ul style="list-style-type: none"> <li>• Controllare che il serbatoio dell'acqua sia posizionato correttamente.</li> </ul>
5 <b>La macchina si spegne.</b>	<ul style="list-style-type: none"> <li>• Per risparmiare energia la macchina entrerà automaticamente in modalità spegnimento automatico dopo 2 minuti di non utilizzo.</li> <li>• Consultare la sezione dedicata alla modalità risparmio energetico.</li> </ul>
6 <b>Polvere di caffè nella tazza.</b>	<ul style="list-style-type: none"> <li>• Effettuare due volte la procedura di pulizia.</li> <li>• Consultare la sezione dedicata alla pulizia.</li> </ul>

#### VERTUO / VERTUO NEXT

7 <b>La macchina non si avvia e le luci sono accese e fisse. Se le luci sono lampeggianti, vedere il paragrafo successivo.</b>	<ul style="list-style-type: none"> <li>• Controllare che la maniglia sia correttamente bloccata.</li> <li>• Se si desidera erogare un caffè o un Espresso, controllare che una nuova capsula sia inserita nella posizione corretta, che la maniglia sia correttamente bloccata e premere il pulsante per avviare l'erogazione.</li> <li>• Se si sta effettuando la pulizia, la decalcificazione o lo svuotamento del sistema, controllare che non sia inserita nessuna capsula, quindi bloccare la macchina e premere il pulsante per avviare una di queste operazioni.</li> </ul>
8 <b>La macchina non si avvia e le luci sono accese e lampeggiano alternativamente; 1 lampeggio, 1 pausa.</b>	<ul style="list-style-type: none"> <li>• Riempire il serbatoio dell'acqua e premere il pulsante di erogazione.</li> <li>• Controllare che la maniglia sia correttamente bloccata.</li> </ul>
9 <b>Le luci lampeggiano mentre la macchina è in funzione.</b>	<ul style="list-style-type: none"> <li>• Se la macchina eroga normalmente il caffè, questo indica che la macchina sta lavorando correttamente.</li> <li>• Se eroga solo acqua, la macchina sta eseguendo la procedura di pulizia, la decalcificazione o lo svuotamento del sistema, richiesti dall'utente. Fare riferimento al paragrafo corrispondente in questo manuale.</li> <li>• Spegnerla la macchina premendo il pulsante per 3 secondi, quindi premerlo di nuovo per accendere la macchina. Ora attendere circa 20 minuti per consentire alla macchina di raffreddarsi dopo un uso prolungato.</li> </ul>
10 <b>La luce lampeggia e la macchina non funziona.</b>	<ul style="list-style-type: none"> <li>• È necessario attendere del tempo prima dell'erogazione del caffè (a causa della lettura del codice a barre e della pre-bagnatura del caffè).</li> <li>• Controllare che una nuova capsula sia inserita nella posizione corretta, che la maniglia sia correttamente bloccata e premere il pulsante per iniziare.</li> <li>• Riempire il serbatoio dell'acqua e premere il pulsante per iniziare.</li> <li>• Spegnerla la macchina premendo il pulsante per 3 secondi, quindi premerlo di nuovo per accendere la macchina. Ora attendere circa 20 minuti per consentire alla macchina di raffreddarsi dopo un uso prolungato.</li> </ul>

<p><b>11 La luce lampeggia alternativamente; 2 lampeggi e 1 pausa in maniera continuativa. La macchina non funziona.</b></p>	<ul style="list-style-type: none"> <li>• Durante la normale preparazione di Caffè/Espresso: 1) Sbloccare la maniglia e aprire la testa della macchina per verificare che la capsula nuova non sia danneggiata e sia inserita nella posizione corretta. 2) Verificare che la maniglia sia in posizione "BLOCCATO". 3) Controllare che il serbatoio dell'acqua sia pieno.</li> <li>• Durante la decalcificazione, lo svuotamento e la pulizia: 1) Controllare che la capsula sia stata espulsa. 2) Verificare che la maniglia sia in posizione "BLOCCATO".</li> <li>• Durante la programmazione del volume: 1) Controllare che la capsula sia stata inserita correttamente. 2) Fare riferimento al capitolo corrispondente.</li> <li>• Se il problema persiste:             <ol style="list-style-type: none"> <li>1. Sbloccare la maniglia e aprire la testa della macchina.</li> <li>2. Sostituire la capsula (se necessario).</li> <li>3. Scollegare il cavo di alimentazione dalla presa e ricollegare la macchina alla presa dopo 10 secondi.</li> <li>4. Chiudere la testa della macchina e premere il pulsante di accensione; premere di nuovo il pulsante per avviare l'erogazione. Se il problema persiste, contattare Nespresso.</li> </ol> </li> </ul>
<p><b>12 La luce lampeggia alternativamente 3 volte e poi resta fissa.</b></p>	<ul style="list-style-type: none"> <li>• Decalcificazione necessaria: la macchina può essere utilizzata ancora per qualche tempo quando compare questo allarme ma successivamente diventa necessario decalcificare.</li> </ul>

#### VERTUO PLUS

<p><b>7b Perdita di caffè.</b></p>	<ul style="list-style-type: none"> <li>• Aprire la testa della macchina e lasciar cadere la capsula. Poi avviare la pulizia come indicato nella apposita sezione del manuale.</li> <li>• Svuotare e pulire il supporto per la tazza.</li> <li>• Se necessario, eseguire la decalcificazione.</li> <li>• Se il problema persiste, contattare Nespresso.</li> </ul>
------------------------------------	---

ES

#### VERTUO / VERTUO NEXT / VERTUO PLUS

<p><b>1 El botón no está iluminado.</b></p>	<ul style="list-style-type: none"> <li>• La máquina se ha apagado automáticamente. Pulsa el botón o desbloquea la máquina.</li> <li>• Comprueba la red eléctrica, el enchufe, el voltaje y el fusible.</li> </ul>
<p><b>2 No sale ni café ni agua.</b></p>	<ul style="list-style-type: none"> <li>• Comprueba que el depósito de agua está lleno.</li> <li>• Comprueba que la cápsula se ha insertado correctamente y que la palanca está bloqueada y pulsa el botón de inicio.</li> <li>• Descalcifica la máquina si es necesario.</li> <li>• Abre el cabezal de la máquina y deja que expulse la cápsula. A continuación, realiza una limpieza siguiendo los pasos del apartado de limpieza.</li> </ul>
<p><b>3 El café no está lo suficientemente caliente.</b></p>	<ul style="list-style-type: none"> <li>• Precalienta la taza con agua caliente del grifo.</li> <li>• Descalcifica la máquina si es necesario.</li> </ul>
<p><b>4 Hay una fuga o el flujo de café no es el habitual.</b></p>	<ul style="list-style-type: none"> <li>• Comprueba que el depósito de agua está bien colocado.</li> </ul>
<p><b>5 La máquina pasa al modo de apagado.</b></p>	<ul style="list-style-type: none"> <li>• Para ahorrar energía, la máquina se apagará después de 2 minutos sin utilizarla.</li> <li>• Consulta el apartado «Concepto de ahorro de energía».</li> </ul>

6 Posos de café en la taza.	<ul style="list-style-type: none"> <li>• Ejecuta dos veces el proceso de limpieza.</li> <li>• Consulta el apartado «Limpieza».</li> </ul>
-----------------------------	---

#### VERTUO / VERTUO NEXT

7 La máquina no funciona y tiene una luz encendida. Si parpadea, consulta los puntos siguientes.	<ul style="list-style-type: none"> <li>• Comprueba que la palanca está bloqueada correctamente.</li> <li>• Si quieres preparar un café o un Espresso, comprueba que la cápsula se ha insertado correctamente y que la palanca está bloqueada y pulsa el botón de inicio.</li> <li>• Si estás limpiando, descalcificando o vaciando el sistema, comprueba que no se haya introducido ninguna cápsula y a continuación cierra y bloquea la máquina y pulsa el botón para iniciar una de las acciones anteriores.</li> </ul>
8 La máquina no funciona y la luz parpadea alternativamente (parpadea una vez y hace una pausa).	<ul style="list-style-type: none"> <li>• Llena el depósito de agua y pulsa el botón para comenzar.</li> <li>• Comprueba que la palanca está bloqueada correctamente.</li> </ul>
9 La luz parpadea mientras la máquina está funcionando.	<ul style="list-style-type: none"> <li>• Si el café fluye normalmente, esto indica que la máquina está funcionando de forma correcta.</li> <li>• Si solo sale agua, la máquina está ejecutando una función solicitada por el usuario como la limpieza, la descalcificación o el vaciado del sistema. Consulta el apartado correspondiente de este manual de usuario.</li> <li>• Apaga la máquina manteniendo pulsado el botón durante 3 segundos y después vuelve a pulsarlo para encender la máquina. Ahora espera 20 minutos aproximadamente para dejar que la máquina se enfríe después de un uso intenso.</li> </ul>
10 La luz parpadea y la máquina no funciona.	<ul style="list-style-type: none"> <li>• El café puede tardar un tiempo en salir debido a la lectura del código de barras y al humedecido previo del café.</li> <li>• Comprueba que la cápsula se ha insertado correctamente y que la palanca está bloqueada y pulsa el botón de inicio.</li> <li>• Llena el depósito de agua y pulsa el botón para comenzar.</li> <li>• Apaga la máquina manteniendo pulsado el botón durante 3 segundos y después vuelve a pulsarlo para encender la máquina. Ahora espera 20 minutos aproximadamente para dejar que la máquina se enfríe después de un uso intenso.</li> </ul>
11 La luz parpadea alternativamente (parpadea dos veces y hace una pausa continuamente). La máquina no funciona.	<ul style="list-style-type: none"> <li>• Preparación de café/Espresso: 1) Desbloquea la palanca y abre el cabezal de la máquina para comprobar que se ha insertado una cápsula nueva en la posición correcta. 2) Comprueba que la palanca está bloqueada. 3) Comprueba que el depósito de agua está lleno.</li> <li>• Descalcificación, vaciado y limpieza: 1) Comprueba que la cápsula ha sido expulsada. 2) Comprueba que la palanca está bloqueada.</li> <li>• Programación del volumen: 1) Comprueba que se ha insertado una cápsula correctamente. 2) Comprueba el capítulo correspondiente.</li> <li>• Si el problema continúa:             <ol style="list-style-type: none"> <li>1. Desbloquea la palanca y abre el cabezal de la máquina.</li> <li>2. Sustituye la cápsula (si es necesario).</li> <li>3. Desconecta el cable de alimentación de la toma de corriente y vuelve a enchufar la máquina después de 10 segundos.</li> <li>4. Cierra el cabezal y pulsa el botón de encendido. Vuelve a pulsar para iniciar la preparación. Si el problema continúa, llama a Nespresso.</li> </ol> </li> </ul>
12 La luz parpadea alternativamente 3 veces y después se queda encendida.	<ul style="list-style-type: none"> <li>• Es necesario descalcificar la máquina. Después de que aparezca este aviso, solo se podrá utilizar la máquina unas pocas veces antes de que se haga necesario descalcificarlo.</li> </ul>

#### VERTUO PLUS

7b Hay una fuga de café.	<ul style="list-style-type: none"> <li>• Abre el cabezal de la máquina y deja que expulse la cápsula. A continuación, realiza una limpieza.</li> <li>• Vacía y limpia el soporte para tazas.</li> <li>• Descalcifica la máquina si es necesario.</li> <li>• Si el problema continúa, llama al Club Nespresso.</li> </ul>
--------------------------	--

## VERTUO / VERTUO NEXT / VERTUO PLUS

1 Sem luz no botão.	<ul style="list-style-type: none"> <li>• A máquina desligou automaticamente; pressione o botão ou desbloqueie a máquina.</li> <li>• Verifique a rede elétrica, a tomada, tensão e o fusível.</li> </ul>
2 Sem café e sem água.	<ul style="list-style-type: none"> <li>• Verifique se o depósito de água está cheio.</li> <li>• Verifique se a cápsula nova é colocada na posição correta, que pega está bloqueada corretamente e pressione o botão para iniciar.</li> <li>• Descalcifique se necessário.</li> <li>• Abra a cabeça da máquina e deixe a cápsula ser ejetada. Depois faça a limpeza, conforme as instruções da secção de limpeza.</li> </ul>
3 Café pouco quente.	<ul style="list-style-type: none"> <li>• Aqueça previamente a chávena com água quente da torneira.</li> <li>• Descalcifique se necessário.</li> </ul>
4 Fuga ou fluxo anormal de café.	<ul style="list-style-type: none"> <li>• Verifique se o depósito de água está bem colocado.</li> </ul>
5 Máquina desliga-se.	<ul style="list-style-type: none"> <li>• Para economizar energia a máquina desliga-se após 2 minutos de inatividade.</li> <li>• Veja o parágrafo de "Conceito de Poupança de Energia".</li> </ul>
6 Borra de café na chávena.	<ul style="list-style-type: none"> <li>• Faça o procedimento de limpeza 2 vezes.</li> <li>• Veja o parágrafo de "Limpeza".</li> </ul>

## VERTUO / VERTUO NEXT

7 A máquina não inicia e tem a luz fixa. Se piscar, veja os seguintes pontos.	<ul style="list-style-type: none"> <li>• Verifique que a pega está bloqueada corretamente.</li> <li>• Se quiser preparar um café ou Espresso, verifique se a cápsula nova é colocada na posição correta, que a pega está bloqueada corretamente e pressione o botão para iniciar.</li> <li>• Se tiver a fazer a limpeza, descalcificação ou a esvaziar o sistema, não coloque nenhuma cápsula e depois feche, bloqueie a máquina e pressione o botão para iniciar uma destas operações.</li> </ul>
8 A máquina não inicia e tem as luzes a piscar alternadamente; 1 piscar e 1 pausa.	<ul style="list-style-type: none"> <li>• Encha o depósito de água e pressione o botão para iniciar.</li> <li>• Verifique se a pega está bloqueada corretamente.</li> </ul>
9 Luzes piscam enquanto a máquina está a funcionar.	<ul style="list-style-type: none"> <li>• Se a extração está a sair normalmente, isto indica que a máquina está a funcionar corretamente.</li> <li>• Se está apenas a sair água, a máquina está a executar uma ação solicitada pelo utilizador, seja a limpeza, descalcificação ou para esvaziar o sistema. Consulte o parágrafo correspondente neste manual.</li> <li>• Desligue a máquina, pressionando o botão por 3 segundos e depois pressione novamente para ligar a máquina. Agora aguarde aproximadamente 20 minutos para permitir que a máquina arrefeça, após uso intenso.</li> </ul>
10 Luzes a piscar e máquina não está a trabalhar.	<ul style="list-style-type: none"> <li>• Levará algum tempo até que o fluxo de café saia (devido à leitura do código de barras e ao pré humedecimento do café).</li> <li>• Verifique se a cápsula nova é colocada na posição correta, que pega está bloqueada corretamente e pressione o botão para iniciar.</li> <li>• Encha o depósito de água e pressione o botão para iniciar.</li> <li>• Desligue a máquina, pressionando o botão por 3 segundos e depois pressione novamente para ligar a máquina. Agora aguarde aproximadamente 20 minutos para permitir que a máquina arrefeça, após uso intenso.</li> </ul>

<p><b>11 Piscar alternado entre 2 piscares e 1 pausa, continuamente. Máquina não está a trabalhar.</b></p>	<ul style="list-style-type: none"> <li>• Durante a preparação regular de café/Espresso: 1) desbloqueie a pega e abra a cabeça da máquina para verificar que a cápsula nova é colocada na posição correta. 2) Verifique que a pega está na posição bloqueada. 3) Verifique que o depósito de água está cheio.</li> <li>• Durante a descalcificação, esvaziamento e limpeza: 1) Verifique se a cápsulas é ejetada. 2) Verifique se a pega está na posição bloqueada.</li> <li>• Durante a programação de volume: 1) Verifique se a cápsulas está bem inserida. 2) Por favor verifique o capítulo correspondente.</li> <li>• Se o problema persistir:             <ol style="list-style-type: none"> <li>1. Desbloqueie a pega e abra a cabeça da máquina.</li> <li>2. Substitua a cápsula (se necessário).</li> <li>3. Desligue a máquina da tomada e passados 10 segundos volte a ligar.</li> <li>4. Feche a cabeça, pressione o botão para ligar a máquina e pressione novamente para começar a extração. Se o problema persistir, por favor contacte a Nespresso.</li> </ol> </li> </ul>
<p><b>12 Piscar alternado 3 vezes e depois fixo.</b></p>	<ul style="list-style-type: none"> <li>• Descalcificação necessária: máquina pode ser utilizada apenas algumas vezes quando o alerta aparece, depois torna-se necessária.</li> </ul>

#### VERTUO PLUS

<p><b>7b Fuga de café.</b></p>	<ul style="list-style-type: none"> <li>• Abra a cabeça da máquina e deixe a cápsula ser ejetada. Depois faça a limpeza.</li> <li>• Esvazie e limpe o suporte de chávena.</li> <li>• Descalcifique se necessário.</li> <li>• Se o problema persistir, por favor contacte a Nespresso.</li> </ul>
--------------------------------	---

#### PL

#### VERTUO / VERTUO NEXT / VERTUO PLUS

<p><b>1 Brak podświetlenia przycisku.</b></p>	<ul style="list-style-type: none"> <li>• Ekspres wyłączył się automatycznie; naciśnij przycisk lub „ODBLOKUJ” urządzenie.</li> <li>• Sprawdzić zasilanie, wtyczkę, napięcie i bezpiecznik.</li> </ul>
<p><b>2 Urządzenie nie nalewa kawy ani wody.</b></p>	<ul style="list-style-type: none"> <li>• Sprawdź, czy zbiornik na wodę jest napełniony.</li> <li>• Sprawdź, czy nowa kapsułka jest włożona w prawidłowej pozycji, czy uchwyt jest prawidłowo zablokowany i naciśnij przycisk, aby rozpocząć.</li> <li>• W razie konieczności przeprowadzić odkamienianie ekspresu.</li> <li>• Otwórz górną część ekspresu, aby kapsułka mogła zostać wyrzucona. Następnie przeprowadzić czyszczenie zgodnie z instrukcją czyszczenia.</li> </ul>
<p><b>3 Kawa nie jest wystarczająco gorąca.</b></p>	<ul style="list-style-type: none"> <li>• Ogrzej wstępnie filiżankę gorącą wodą pitną z kranu.</li> <li>• W razie konieczności przeprowadzić odkamienianie ekspresu.</li> </ul>
<p><b>4 Wyciek lub nietypowy wypływ kawy.</b></p>	<ul style="list-style-type: none"> <li>• Sprawdź, czy zbiornik na wodę jest prawidłowo umieszczony.</li> </ul>
<p><b>5 Ekspres się wyłącza.</b></p>	<ul style="list-style-type: none"> <li>• Aby zaoszczędzić energię, ekspres wyłączy się automatycznie po 2 minutach nieużywania.</li> <li>• Zob. punkt „Oszczędzanie energii”.</li> </ul>

6 W filiżance znajdują się fusy z kawy.	<ul style="list-style-type: none"> <li>• Przeprowadź dwukrotnie procedurę czyszczenia.</li> <li>• Zob. punkt „Czyszczenie”.</li> </ul>
---	--

#### VERTUO / VERTUO NEXT

7 Ekspres nie uruchamia się i przycisk jest podświetlony na stałe. Jeżeli podświetlenie miga, zobacz następne punkty.	<ul style="list-style-type: none"> <li>• Upewnij się, że uchwyt jest prawidłowo zablokowany.</li> <li>• Jeżeli chcesz zaparzyć kawę lub Espresso, sprawdź, czy nowa kapsułka jest włożona w prawidłowej pozycji, czy uchwyt jest prawidłowo zablokowany i naciśnij przycisk, aby rozpocząć.</li> <li>• W przypadku czyszczenia, odkamieniania lub opróżniania układu sprawdź, czy nie jest włożona żadna kapsułka, a następnie zamknij i zablokuj urządzenie i naciśnij przycisk, aby rozpocząć jedną z tych operacji.</li> </ul>
8 Ekspres nie uruchamia się i podświetlenie przycisku miga na przemian – 1 mrugnęcie i 1 pauza.	<ul style="list-style-type: none"> <li>• Napełnij zbiornik na wodę i naciśnij przycisk, aby rozpocząć.</li> <li>• Upewnij się, że uchwyt jest prawidłowo zablokowany.</li> </ul>
9 Światło miga, a ekspres działa.	<ul style="list-style-type: none"> <li>• Jeśli kawa płynie normalnie, oznacza to, że ekspres działa prawidłowo.</li> <li>• Jeśli płynie tylko woda, ekspres informuje użytkownika o konieczności przeprowadzenia czyszczenia, odkamieniania lub opróżniania układu. Należy zapoznać się z odpowiednim punktem w niniejszej instrukcji obsługi.</li> <li>• Wyłącz ekspres, naciskając przycisk przez 3 sekundy, a następnie naciśnij go jeszcze raz, aby ponownie uruchomić ekspres. Odczekaj około 20 minut, aby urządzenie mogło ostygnąć po intensywnym użytkowaniu.</li> </ul>
10 Światło miga, a ekspres nie działa.	<ul style="list-style-type: none"> <li>• Potrzeba trochę czasu, zanim wypłynie kawa (z powodu odczytu kodów kreskowych i wstępnego namoczenia kawy).</li> <li>• Sprawdź, czy nowa kapsułka jest włożona w prawidłowej pozycji, czy uchwyt jest prawidłowo zablokowany i naciśnij przycisk, aby rozpocząć.</li> <li>• Napełnij zbiornik na wodę i naciśnij przycisk, aby rozpocząć.</li> <li>• Wyłącz ekspres, naciskając przycisk przez 3 sekundy, a następnie naciśnij go jeszcze raz, aby ponownie uruchomić ekspres. Odczekaj około 20 minut, aby urządzenie mogło ostygnąć po intensywnym użytkowaniu.</li> </ul>
11 Światło miga naprzemiennie – 2 mignięcia i 1 pauza w sposób ciągły. Ekspres nie działa.	<ul style="list-style-type: none"> <li>• Podczas normalnego przygotowywania kawy/Espresso: 1) Odblokuj uchwyt i otwórz górną część ekspresu, aby sprawdzić, czy świeża, nieuszkodzona kapsułka jest włożona w prawidłowej pozycji. 2) Upewnij się, że uchwyt jest w pozycji „ZABLOKOWANEJ”. 3) Sprawdź, czy zbiornik na wodę jest napełniony.</li> <li>• Podczas odkamieniania, opróżniania i czyszczenia: 1) Upewnij się, czy kapsułka jest wyrzucona. 2) Upewnij się, że uchwyt jest w pozycji „ZABLOKOWANEJ”.</li> <li>• Podczas programowania objętości: 1) Sprawdź, czy kapsułka została włożona prawidłowo. 2) Zapoznaj się z odpowiednim rozdziałem.</li> <li>• Jeśli problem nie ustępuje: <ol style="list-style-type: none"> <li>1. Odblokuj uchwyt i otwórz górną część ekspresu.</li> <li>2. Wymień kapsułę (w razie potrzeby).</li> <li>3. Odłącz przewód zasilający od gniazdka i podłącz urządzenie z powrotem do gniazdka po 10 sekundach.</li> <li>4. Zamknij górną część ekspresu i naciśnij przycisk, aby go włączyć, a następnie naciśnij go ponownie, aby rozpocząć zaparzenie. Jeżeli problem się powtarza, skontaktuj się z Nespresso.</li> </ol> </li> </ul>

12 Światło miga na przemian 3 razy, a następnie zapala się na stałe:	<ul style="list-style-type: none"> <li>• Wymagane odkamienianie: gdy pojawia się informacja o konieczności przeprowadzenia odkamieniania ekspres może być użyty tylko kilka razy, zanim konieczne będzie odkamienianie.</li> </ul>
--	--

#### VERTUO PLUS

7b Wyciek kawy.	<ul style="list-style-type: none"> <li>• Otwórz górną część ekspresu, aby kapsułka mogła zostać wyrzucona. Następnie przeprowadź proces czyszczenia.</li> <li>• Opróżnij i wyczyść podstawkę kubka.</li> <li>• W razie konieczności przeprowadzić odkamienianie ekspresu.</li> <li>• Jeżeli problem nie ustępuje, skontaktuj się z Klubem Nespresso.</li> </ul>
-----------------	---

RU

#### VERTUO / VERTUO NEXT / VERTUO PLUS

1 Индикатор не горит.	<ul style="list-style-type: none"> <li>• Кофемашина выключилась автоматически; нажмите на кнопку или разблокируйте кофемашину.</li> <li>• Проверьте наличие электропитания и предохранитель.</li> </ul>
2 Не течет кофе, не течет вода.	<ul style="list-style-type: none"> <li>• Проверьте наличие воды в резервуаре.</li> <li>• Убедитесь, что новая капсула вставлена корректно, крышка корпуса кофемашины закрыта и нажмите кнопку для приготовления напитка.</li> <li>• Необходима очистка от накипи.</li> <li>• Откройте крышку корпуса кофемашины, чтобы сбросить использованную капсулу, после чего очистите кофемашину (см раздел «ОЧИСТКА»).</li> </ul>
3 Кофе недостаточно горячий.	<ul style="list-style-type: none"> <li>• Предварительно прогрейте чашку горячей водой.</li> <li>• При необходимости - очистите кофемашину от накипи.</li> </ul>
4 Необычный (слабый) ток кофе.	<ul style="list-style-type: none"> <li>• Проверьте корректность установки резервуара для воды.</li> </ul>
5 Кофемашина выключается.	<ul style="list-style-type: none"> <li>• Для энергосбережения кофемашина автоматически выключится через 2 минуты после последнего использования.</li> <li>• Ознакомьтесь в разделе «РЕЖИМ ЭКОНОМИИ ЭНЕРГИИ».</li> </ul>
6 Частицы кофе попадают в чашку с напитком.	<ul style="list-style-type: none"> <li>• Проведите очистку кофемашины два раза.</li> <li>• Ознакомьтесь с разделом «Очистка» настоящего руководства.</li> </ul>

#### VERTUO / VERTUO NEXT

7 Кофемашина не включается и индикатор горит постоянно. Если индикатор мигает - см. след. пункты.	<ul style="list-style-type: none"> <li>• Проверьте что крышка корпуса кофемашины корректно закрыта.</li> <li>• При приготовлении напитка проверьте, что новая капсула вставлена корректно, крышка корпуса закрыта и нажмите кнопку приготовления напитка.</li> <li>• Если вы чистите кофемашину, очищаете ее от накипи или опустошаете систему, убедитесь, что капсула не вставлена, затем закройте крышку, заблокируйте машину и нажмите кнопку, чтобы начать одну из операций.</li> </ul>
8 Кофемашина не включается и индикатор мигает попеременно.	<ul style="list-style-type: none"> <li>• Залейте воду в резервуар и нажмите кнопку для приготовления напитка.</li> <li>• Убедитесь, что рычаг в положении "закрыто".</li> </ul>



<p><b>9 Индикатор мигает в процессе работы кофемашины.</b></p>	<ul style="list-style-type: none"> <li>• Если идет приготовление кофе, кофемашина работает нормально.</li> <li>• Если происходит только подача воды, машина выполняет одну из команд пользователя для очистки от накипи, опустошения системы или очистки. Обратитесь к соответствующему разделу настоящего Руководства пользователя.</li> <li>• Выключите кофемашину, нажав на кнопку и удерживая ее в течение 3 секунд. Затем включите кофемашину, нажав на кнопку еще раз. Подождите 20 минут пока кофемашина охладится после интенсивного использования.</li> </ul>
<p><b>10 Кнопка мигает, кофемашина не готовит кофе.</b></p>	<ul style="list-style-type: none"> <li>• Потребуется немного времени перед подачей кофе из-за считывания штрих-кода с кофе-капсулы.</li> <li>• Убедитесь, что новая кофе-капсула вставлена корректно, крышка закрыта, рычаг в положении «ЗАБЛОКИРОВАНО» и нажмите на кнопку приготовления.</li> <li>• Залейте воду в резервуар и нажмите кнопку для приготовления напитка.</li> <li>• Выключите кофемашину, нажав на кнопку и удерживая ее в течение 3 секунд. Затем включите кофемашину, нажав на кнопку еще раз. Подождите 20 минут пока кофемашина охладится.</li> </ul>
<p><b>11 Кнопка мигает 2 раза, затем пауза, машина не готовит кофе.</b></p>	<ul style="list-style-type: none"> <li>• Во время стандартного приготовления кофе: 1) Откройте крышку и убедитесь, что новая кофе-капсула вставлена корректно. 2) Проверьте, что рычаг переведен в позицию «ЗАБЛОКИРОВАНО». 3) Проверьте наличие воды в резервуаре.</li> <li>• Во время очистки от накипи, опустошения системы или очистки: 1) Убедитесь, что использованная капсула была извлечена. 2) Проверьте, что рычаг переведен в позицию «ЗАБЛОКИРОВАНО».</li> <li>• Во время перепрограммирования объема: 1) Убедитесь, что новая капсула вставлена корректно. 2) Обратитесь к соответствующему разделу инструкции.</li> <li>• Если проблема сохраняется: <ol style="list-style-type: none"> <li>1. Откройте крышку кофемашины.</li> <li>2. Замените кофе-капсулу (если необходимо).</li> <li>3. Отключите кофемашину от сети и вставьте вилку в розетку через 10 секунд.</li> <li>4. Закройте крышку, нажмите кнопку, чтобы включить кофемашину и нажмите повторно, чтобы начать приготовление кофе. Если проблема сохранилась, пожалуйста, обратитесь в Клуб Nespresso.</li> </ol> </li> </ul>
<p><b>12 Кнопка мигает 3 раза и затем горит постоянно.</b></p>	<ul style="list-style-type: none"> <li>• Необходима очистка от накипи. После этого предупреждения возможно будет приготовить только несколько чашек, прежде чем очистку необходимо будет произвести в обязательном порядке.</li> </ul>

## VERTUO PLUS

<p><b>7b Протечка кофе.</b></p>	<ul style="list-style-type: none"> <li>• Откройте крышку корпуса кофемашины, чтобы сбросить использованную капсулу, после чего очистите кофемашину (см. раздел «ОЧИСТКА»).</li> <li>• Опустошите и промойте подставку для чашки.</li> <li>• При необходимости проведите очистку от накипи.</li> <li>• Если проблема сохранилась, пожалуйста, обратитесь в Клуб Nespresso.</li> </ul>
---------------------------------	--

## VERTUO / VERTUO NEXT / VERTUO PLUS

1	<b>Geen lampje op de knop.</b>	<ul style="list-style-type: none"> <li>• De machine is automatisch uitgeschakeld; druk op de knop of 'ontgrendel' de machine.</li> <li>• Controleer het stroomnet, de stekker, de spanning en de zekering.</li> </ul>
2	<b>Geen koffie, geen water.</b>	<ul style="list-style-type: none"> <li>• Controleer of de waterreservoir vol is.</li> <li>• Controleer of er een nieuwe capsule goed geplaatst is, dat de hendel volledig gesluit is en druk op de knop te starten.</li> <li>• Ontkalken indien nodig.</li> <li>• Open de machinekop om de gebruikte capsule uit te werpen. Start de reinigingsprocedure. Zie paragraaf 'Reinigen'.</li> </ul>
3	<b>Koffie is niet warm genoeg.</b>	<ul style="list-style-type: none"> <li>• Verwarm het kopje voor met warm kraanwater.</li> <li>• Ontkalk indien nodig.</li> </ul>
4	<b>Lekkage of afwijkende doorstroming koffie.</b>	<ul style="list-style-type: none"> <li>• Controleer of het waterreservoir correct geplaatst is.</li> </ul>
5	<b>Machine schakelt UIT.</b>	<ul style="list-style-type: none"> <li>• Om energie te besparen, wordt de machine automatisch uitschakelt als ze 2 minuten niet wordt gebruikt.</li> <li>• Zie paragraaf 'Energiebesparingsmodus'.</li> </ul>
6	<b>Koffiedik in de kopje.</b>	<ul style="list-style-type: none"> <li>• Voer de reinigingsprocedure twee keer uit.</li> <li>• Zie paragraaf 'Reinigen'.</li> </ul>

## VERTUO / VERTUO NEXT

7	<b>De machine start niet en het lampje brandt onafgebroken. Indien het lampje knippert, zie volgende punten.</b>	<ul style="list-style-type: none"> <li>• Controleer of de hendel goed vergrendeld is.</li> <li>• Om een koffie te bereiden, controleer of er een nieuwe capsule goed geplaatst is, of de machinekop goed gesluit is en druk op de knop te starten.</li> <li>• Bij reinigen, ontkalken of leegmaken van het systeem, controleer dat er geen capsule geplaatst is, vergrendel de machine en druk op de knop om te starten.</li> </ul>
8	<b>De machine start niet en lampjes knipperen afwisselend: knippert een keer en dan weer een pauze.</b>	<ul style="list-style-type: none"> <li>• Vul het waterreservoir en druk op de knop om te starten.</li> <li>• Controleer of de hendel goed vergrendelt is.</li> </ul>
9	<b>Lampje knippert terwijl de machine stroomt.</b>	<ul style="list-style-type: none"> <li>• Als de koffie normaal stroomt, geeft dit aan dat de machine goed werkt.</li> <li>• Als er slechts water doorstroomt, is de machine aan het reinigen, ontkalken of leegmaken van het systeem. Zie relevante paragraaf in deze gebruiksaanwijzing.</li> <li>• Druk op de knop tijdens 3 seconden om de machine UIT te schakelen, en dan druk een keer meer om de machine AAN te zetten. Wacht ongeveer 20 minuten om de machine na langdurig gebruik af te koelen.</li> </ul>
10	<b>Lampje knippert en de machine start niet.</b>	<ul style="list-style-type: none"> <li>• Er is een korte vertraging voordat de koffie doorstroomt (vanwege barcodelezing en voorbevochtiging van de koffie).</li> <li>• Controleer of een nieuwe capsule correct geplaatst is, of de machinekop gesloten is en druk op de knop om de machine te starten.</li> <li>• Vul het waterreservoir en druk op de knop om te starten.</li> <li>• Druk op de knop tijdens 3 seconden om de machine UIT te schakelen, en dan druk een keer meer om de machine AAN te zetten. Wacht ongeveer 20 minuten om de machine na langdurig gebruik af te koelen.</li> </ul>

<p><b>11</b> Twee keer knipperen en dan weer onafgebroken lampje. De machine start niet.</p>	<ul style="list-style-type: none"> <li>• Tijdens koffiebereiding: 1) Open de machinekop en controleer of een nieuwe capsule correct geplaatst is. 2) Controleer of de hendel correct vergrendeld is. 3) Controleer of de waterreservoir gevuld is.</li> <li>• Tijdens ontkalken, leegmaken en reinigen: 1) Controleer of de gebruikte capsule is uitgeworpen. 2) Controleer of de machinekop goed gesloten is.</li> <li>• Tijdens volumeprogrammatie: 1) Controleer of een nieuwe capsule correct geplaatst is. 2) Zie relevante hoofdstuk.</li> <li>• Als het probleem aanhoudt:             <ol style="list-style-type: none"> <li>1. Ontgrendel de hendel en open de machinekop.</li> <li>2. Plaats een nieuwe capsule (indien nodig).</li> <li>3. Haal de stekker uit de stopcontact. Na 10 seconden, steek opnieuw de stekker van de machine in het stopcontact.</li> <li>4. Sluit de machinekop en druk op de knop om koffiebereiding te starten. Als het probleem aanhoudt, bel dan Nespresso.</li> </ol> </li> </ul>
<p><b>12</b> Lampje knippert drie keer en dan weer onafgebroken.</p>	<ul style="list-style-type: none"> <li>• Ontkalkmelding: Wanneer deze melding verschijnt, kan de machine nog enkele keren koffie zetten. Daarna moet je ze verplicht ontkalken.</li> </ul>

#### VERTUO PLUS

<p><b>7b</b> Koffie lekt.</p>	<ul style="list-style-type: none"> <li>• Open de machinekop om de gebruikte capsule uit te werpen. Start de reinigingsprocedure.</li> <li>• Verwijder en reinig de kopjeshouder.</li> <li>• Ontkalken indien nodig.</li> <li>• Als het probleem aanhoudt, bel dan Nespresso.</li> </ul>
-------------------------------	---

#### DA

#### VERTUO / VERTUO NEXT / VERTUO PLUS

<p><b>1</b> Ingen lys i knappen.</p>	<ul style="list-style-type: none"> <li>• Maskinen er slukket automatisk; tryk på knappen eller "UNLOCK" maskinen.</li> <li>• Tjek nettet, stik, spænding og sikring.</li> </ul>
<p><b>2</b> Ingen kaffe, ingen vand.</p>	<ul style="list-style-type: none"> <li>• Tjek at vandtanken er fyldt.</li> <li>• Tjek at en ny kaffekapsel er indsat korrekt, håndtaget er lukket rigtigt og tryk på knappen for at starte.</li> <li>• Afkalk hvis nødvendigt.</li> <li>• Åben maskinens låg og lad kaffekapslen falde ud. Lav herefter en rengøring, som beskrevet i rengørings-sektionen.</li> </ul>
<p><b>3</b> Kaffen er ikke varm nok.</p>	<ul style="list-style-type: none"> <li>• Forvarm din kop med varmt vand i hanen.</li> <li>• Afkalk hvis nødvendigt.</li> </ul>
<p><b>4</b> Lækage eller udsædvanlig kaffe flow.</p>	<ul style="list-style-type: none"> <li>• Tjek at vandtanken sidder korrekt.</li> </ul>
<p><b>5</b> Maskinen skifter til "OFF-tilstand".</p>	<ul style="list-style-type: none"> <li>• For at spare energi vil maskinen slukke efter 2 minutter uden brug.</li> <li>• Se paragraffen "Energibesparende koncept".</li> </ul>
<p><b>6</b> Kaffegrums i koppen.</p>	<ul style="list-style-type: none"> <li>• Gå igennem rengørings-proceduren to gange.</li> <li>• Se paragraffen "Rengøring".</li> </ul>

#### VERTUO / VERTUO NEXT

<p><b>7</b> Maskinen vil ikke starte og lyser konstant. Hvis den blinker, se de følgende punkter.</p>	<ul style="list-style-type: none"> <li>• Tjek at maskinens håndtag er rigtig låst.</li> <li>• Hvis du ønsker at brygge en Kaffe eller en Espresso, tjek først at din kaffekapsel er indsat korrekt, håndtaget er låst korrekt og tryk herefter på knappen for at starte.</li> <li>• Hvis du rengør, afkalker eller tømmer systemet, tjek at der ikke sidder en kaffekapsel i og luk herefter, lås maskinen og tryk på knappen for at starte en af aktiviteterne.</li> </ul>
---	---

<p><b>8 Maskinen vil ikke starte og lys blinker skiftevis: 1 blink og herefter 1 pause.</b></p>	<ul style="list-style-type: none"> <li>• Fyld vandtanken og tryk på knappen for at starte.</li> <li>• Tjek at håndtaget er låst korrekt.</li> </ul>
<p><b>9 Lyset blinker mens maskinen er i gang.</b></p>	<ul style="list-style-type: none"> <li>• Hvis kaffen løber normalt betyder det, at maskinen virker ordentligt.</li> <li>• Hvis kun vand løber igennem er maskinen ved at eksekvere enten en rengøring, afkalkning eller at tømme systemet for vand. Se det tilsvarende afsnit i brugermanualen.</li> <li>• Sæt maskinen i "OFF-tilstand" ved at trykke på knappen i 3 sekunder og tryk herefter igen for at skifte maskinen til ON. Du bør nu vente omkring 20 minutter for at lade maskinen køle ned efter det omfattende brug.</li> </ul>
<p><b>10 Lys blinker og maskinen brygger ikke.</b></p>	<ul style="list-style-type: none"> <li>• Det vil tage noget tid før der kommer et kaffe flow (grundet stregkoden skal læses og der skal løbe vand ind til kaffen).</li> <li>• Tjek at kaffekapslen er placeret korrekt, håndtaget er låst korrekt og tryk på knappen for at starte.</li> <li>• Fyld vandtanken og tryk på knappen for at starte.</li> <li>• Sæt maskinen i "OFF-tilstand" ved at trykke på knappen i 3 sekunder og tryk herefter igen for at skifte maskinen til ON. Du bør nu vente omkring 20 minutter for at lade maskinen køle ned efter omfattende brug.</li> </ul>
<p><b>11 Lys blinker hele tiden skiftevis mellem at blinke 2 gange og så 1 pause. Maskinen brygger ikke.</b></p>	<ul style="list-style-type: none"> <li>• Under en normal brygning af Kaffe/Espresso: 1) Aflås håndtaget og åben maskinens låg, for at tjekke at den nye kaffekapsel er ubeskadiget og indsat korrekt. 2) Tjek at håndtaget er i "LOCKED" position. 3) Tjek at vandtanken er fyldt.</li> <li>• Under afkalkning, tømning eller rengøring: 1) Tjek at kaffekapslen er væk. 2) Tjek at håndtaget er i "LOCKED" position.</li> <li>• Under indstilling af vandmængde: 1) Tjek at kaffekapslen sidder korrekt. 2) Se venligst det rette afsnit i brugermanualen.</li> <li>• Hvis problemet bliver ved: <ol style="list-style-type: none"> <li>1. Aflås håndtaget og åben maskinens låg.</li> <li>2. Erstat kaffekapslen (hvis nødvendigt).</li> <li>3. Træk stikket ud af stikkontakten og sæt strøm til maskinen igen efter 10 sekunder.</li> <li>4. Luk låget og tryk på knappen for at skifte til ON og tryk igen for at starte kaffebrygning. Hvis problemet bliver ved bedes du ringe til Nespresso.</li> </ol> </li> </ul>
<p><b>12 Lys blinker skiftevis 3 gange og lyser herefter kontant.</b></p>	<ul style="list-style-type: none"> <li>• Afkalkning er nødvendig: maskinen kan godt bruges få gange efter alarmerne vises før, at afkalkning vil være en nødvendighed da maskinen blokeres.</li> </ul>

#### VERTUO PLUS

<p><b>7b Lækage af kaffe.</b></p>	<ul style="list-style-type: none"> <li>• Åben maskinens låg og lad kaffekapslen falde ud. Lav herefter en rengøring.</li> <li>• Tøm og rengør kopstøtten.</li> <li>• Afkalk hvis nødvendigt.</li> <li>• Hvis problemet bliver ved bedes du ringe til Nespresso.</li> </ul>
-----------------------------------	--

#### NO

#### VERTUO / VERTUO NEXT / VERTUO PLUS

<p><b>1 Knappen lyser ikke.</b></p>	<ul style="list-style-type: none"> <li>• Maskinen har slått seg AV automatisk. Trykk på knappen for å LÅSE OPP maskinen.</li> <li>• Kontroller ledningsnettet, støpslet, spenningen og sikringen.</li> </ul>
-------------------------------------	--

2	Ingen kaffe, ikke noe vann.	<ul style="list-style-type: none"> <li>• Sjekk at vanntanken er fylt.</li> <li>• Sjekk at det er satt inn en ny kapsel i riktig posisjon, at håndtaket er lukket og trykk på knappen for å starte.</li> <li>• Avkalk om nødvendig.</li> <li>• Åpne lokket slik at den brukte kapselen skyves ut. Utfør rengjøring etter anvisning.</li> </ul>
3	Kaffen er ikke varm nok.	<ul style="list-style-type: none"> <li>• Varm opp koppen på forhånd med varmt kranvann.</li> <li>• Avkalk om nødvendig.</li> </ul>
4	Lekkasje eller uvanlig kaffestrøm.	<ul style="list-style-type: none"> <li>• Sjekk at vanntanken sitter riktig på plass.</li> </ul>
5	Maskinen går til AV-modus.	<ul style="list-style-type: none"> <li>• Maskinen vil slås AV etter 2 minutter uten drift for å spare strøm.</li> <li>• Se avsnittet «Strømsparing».</li> </ul>
6	Kaffegrut i koppen.	<ul style="list-style-type: none"> <li>• Start rengjøringsprosedyren og gjenta den.</li> <li>• Se avsnittet om "Rengjøring".</li> </ul>

#### VERTUO / VERTUO NEXT

7	Maskinen starter ikke og lyser konstant. Ved blinking, se neste punkt.	<ul style="list-style-type: none"> <li>• Sjekk at håndtaket er låst riktig.</li> <li>• Ønsker du å brygge en kaffe eller Espresso må du sjekke at det er satt inn en ny kapsel i riktig posisjon, at håndtaket er låst og trykke på knappen for å starte.</li> <li>• Hvis du rengjør, avkalker eller tømmer systemet, sjekk at det ikke er satt inn noen kapsel, deretter låser du maskinen og trykker på knappen for å starte en av de nevnte prosessene.</li> </ul>
8	Maskinen starter ikke og lyset blinker vekselvis – 1 blink og 1 pause.	<ul style="list-style-type: none"> <li>• Fyll vanntanken og trykk på knappen for å starte.</li> <li>• Sjekk at håndtaket er riktig låst.</li> </ul>
9	Lyset blinker når maskinen er i drift.	<ul style="list-style-type: none"> <li>• Hvis kaffestrømmen flyter normalt, indikerer dette at maskinen fungerer riktig.</li> <li>• Hvis det kun strømmer ut vann, utfører maskinen en brukerstyrt prosedyre for enten rengjøring, avkalking eller tømning av systemet. Se samsvarende avsnitt i denne bruksanvisningen.</li> <li>• Hvis det ikke var meningen at systemet skulle rengjøres, avkalles eller tømmes, trykker du på knappen for å stoppe maskinen. Hvis maskinen fortsatt blinker, går du ut av avkalkingsmodus ved å trykke ned knappen i minst 7 sekunder eller se neste avsnitt.</li> </ul>
10	Lyset blinker og maskinen fungerer ikke.	<ul style="list-style-type: none"> <li>• Det vil ta litt tid før kaffen strømmer ut (først må strekkoden avleses og kaffen forhåndsfuktes).</li> <li>• Sjekk at det er satt inn en ny kapsel i riktig posisjon, at håndtaket er lukket og trykk på knappen for å starte.</li> <li>• Fyll vanntanken og trykk på knappen for å starte.</li> <li>• Sett maskin i AV-modus ved å trykke ned knappen i 3 sekunder og deretter trykke ned knappen igjen for å slå maskinen PÅ. Vent nå i ca. 20 minutter slik at maskinen kan avkjøles etter hyppig bruk.</li> </ul>

<p><b>11 Lyset blinker vekselvis 2 blink og 1 pause kontinuerlig. Maskinen fungerer ikke.</b></p>	<ul style="list-style-type: none"> <li>• Under vanlig tilberedning av kaffe/Espresso: 1) Sjekk at en ny og uskadet kapsel er satt i maskinen i rett posisjon. 2) Sjekk at håndtaket er i LÅST posisjon. 3) Hvis problemet vedvarer, skyv ut den aktuelle kapselen og sett inn en ny, lås maskinen og trykk ned knappen.</li> <li>• Under avkalking, tømning og rengjøring: 1) Sjekk at kapselen er skjøvet ut. 2) Sjekk at håndtaket er i LÅST posisjon.</li> <li>• Under programmering av volum: 1) Sjekk om kapselen har satt riktig på plass. 2) Referer til gjeldende avsnitt.</li> <li>• Hvis problemet vedvarer:             <ol style="list-style-type: none"> <li>1. Lås opp håndtaket og åpne maskinhodet.</li> <li>2. Bytt kapsel (hvis nødvendig).</li> <li>3. Koble strømledningen fra stikkkontakten og sett maskinen i stikkkontakten igjen etter 10 sekunder.</li> <li>4. Lukk hodet, trykk på knappen for å slå PÅ og trykk igjen for å begynne å brygge. Hvis problemet vedvarer, ring Nespresso.</li> </ol> </li> </ul>
<p><b>12 Lyset blinker vekselvis 3 ganger og går deretter i stabilt PÅ-modus.</b></p>	<ul style="list-style-type: none"> <li>• Avkalking er nødvendig: Maskinen kan kun brukes et par ganger etter at dette varselet vises, deretter må den avkalles.</li> </ul>

#### VERTUO PLUS

<p><b>7b Kaffeleksasje.</b></p>	<ul style="list-style-type: none"> <li>• Åpne maskinhodet og la kapselen falle ned. Utfør deretter en rengjøring.</li> <li>• Tøm og rengjør koppholderen.</li> <li>• Avkalk om nødvendig.</li> <li>• Hvis problemet vedvarer, ring Nespresso.</li> </ul>
---------------------------------	--

#### SE

#### VERTUO / VERTUO NEXT / VERTUO PLUS

<p><b>1 Inget lys rundt knappen.</b></p>	<ul style="list-style-type: none"> <li>• Maskinen har stängts AV automatiskt; tryck på knappen eller "LÅS UPP" maskinen.</li> <li>• Kontrollera elnätet, kontakten, spänningen och säkringen.</li> </ul>
<p><b>2 Inget kaffe, inget vatten.</b></p>	<ul style="list-style-type: none"> <li>• Kontrollera att vattentanken är fylld.</li> <li>• Kontrollera att en ny kapsel är isatt korrekt, att spaken är ordentligt låst och tryck på knappen för att starta.</li> <li>• Avkalka om nödvändigt.</li> <li>• Öppna maskinhuvudet och låt kapseln matas ur. Utför sedan rengöring enligt rengöringsavsnittet.</li> </ul>
<p><b>3 Kaffet är inte varmt nog.</b></p>	<ul style="list-style-type: none"> <li>• Förvärm koppen med varmt dricksvatten från kranen.</li> <li>• Avkalka om nödvändigt.</li> </ul>
<p><b>4 Läckage eller ovanligt kaffeblöde.</b></p>	<ul style="list-style-type: none"> <li>• Kontrollera att vattentanken är korrekt placerad.</li> </ul>
<p><b>5 Maskinen sätter sig i "AV-läge".</b></p>	<ul style="list-style-type: none"> <li>• För att spara energi kommer maskinen stänga av sig efter 2 minuter utan användning.</li> <li>• Se avsnittet om "Energibesparingskoncept".</li> </ul>

6 Kaffesump i koppen.	<ul style="list-style-type: none"> <li>• Utför rengöringsproceduren två gånger.</li> <li>• Se avsnittet om "Rengöring".</li> </ul>
-----------------------	--

#### VERTUO / VERTUO NEXT

7 Maskinen startar inte och har stadigt ljus på. Om ljuset blinkar, se nästa punkter.	<ul style="list-style-type: none"> <li>• Kontrollera att spaken är låst ordentligt.</li> <li>• Om du vill brygga en Kaffe eller Espresso, kontrollera att en ny kapsel är isatt korrekt, att spaken är låst ordentligt och tryck på knappen för att starta.</li> <li>• Om du rengör, avkalkar eller tömmer systemet, kontrollera att ingen kapsel sitter i, stäng sedan och lås maskinen och tryck på knappen för att starta någon av dessa funktioner.</li> </ul>
8 Maskinen startar inte och ljuset blinkar växelvis: 1 blinkning och 1 paus.	<ul style="list-style-type: none"> <li>• Fyll vattentanken och tryck på knappen för att starta.</li> <li>• Kontrollera att spaken är låst ordentligt.</li> </ul>
9 Ljuset blinkar under tiden som maskinen körs.	<ul style="list-style-type: none"> <li>• Om kaffet rinner normalt indikerar detta att maskinen fungerar som den ska.</li> <li>• Om det bara rinner vatten kör maskinen en användarbegäran för antingen rengöring, avkalkning eller tömning av systemet. Se motsvarande stycke i denna instruktionsmanual.</li> <li>• Sätt maskinen på "AV-läge" genom att trycka på knappen i 3 sekunder och tryck sedan på den igen för att slå på maskinen. Vänta nu cirka 20 minuter för att låta maskinen svalna efter omfattande användning.</li> </ul>
10 Ljus blinkar och maskinen körs inte.	<ul style="list-style-type: none"> <li>• Det kommer att ta lite tid innan kaffeströmmen kommer ut (på grund av streckkodsläsning och förvätning av kaffet).</li> <li>• Kontrollera att nya kapseln är isatt korrekt, att spaken är låst ordentligt och tryck på knappen för att starta.</li> <li>• Fyll vattentanken och tryck på knappen för att starta.</li> <li>• Sätt maskinen på "AV-läge" genom att trycka på knappen i 3 sekunder och tryck sedan på den igen för att slå på maskinen. Vänta nu cirka 20 minuter för att låta maskinen svalna efter omfattande användning.</li> </ul>
11 Ljuset blinkar växelvis: 2 blinkningar och 1 paus kontinuerligt. Maskinen körs inte.	<ul style="list-style-type: none"> <li>• Under vanlig Kaffe/Espresso- förberedelse: 1) Lås upp spaken och öppna maskinhuvudet och kontrollera att en ny oskadad kapsel är isatt korrekt. 2) Kontrollera att spaken är i "LÅST" position. 3) Kontrollera att vattentanken är fylld.</li> <li>• Under Avkalkning, Tömning och Rengöring: 1) Kontrollera att kapseln har matats ut. 2) Kontrollera att spaken är i "LÅST" position.</li> <li>• Under Volymprogrammering: 1) Kontrollera att kapseln har satts i korrekt. 2) Se motsvarande avsnitt.</li> <li>• Om problemet kvarstår: <ol style="list-style-type: none"> <li>1. Lås upp spaken och öppna maskinhuvudet.</li> <li>2. Ersätt kapseln (om nödvändigt).</li> <li>3. Koppla ut sladden från uttaget och anslut maskinen till uttaget efter 10 sekunder.</li> <li>4. Stäng maskinhuvudet och tryck på knappen för att sätta PÅ och tryck igen för att börja brygga. Om problemet kvarstår, kontakta Nespresso.</li> </ol> </li> </ul>
12 Ljust blinkar växelvis 3 gånger och är sedan stadigt på.	<ul style="list-style-type: none"> <li>• Avkalkning behövs: maskinen kan endast köras några få gånger när varning visas innan avkalkning blir nödvändig.</li> </ul>

#### VERTUO PLUS

7b Kaffeläckage.	<ul style="list-style-type: none"> <li>• Öppna maskinhuvudet och låt kapseln matas ut. Utför sedan rengöring.</li> <li>• Töm och rengör koppstödet.</li> <li>• Avkalka om nödvändigt.</li> <li>• Om problemet kvarstår, kontakta Nespresso.</li> </ul>
------------------	--

## VERTUO / VERTUO NEXT / VERTUO PLUS

1	<b>Kahvipainikkeen merkkivalo ei pala.</b>	<ul style="list-style-type: none"> <li>• Kahvikone on mennyt pois päältä automaattisesti; käynnistä kahvikone painamalla kahvipainiketta tai avaamalla se.</li> <li>• Tarkista pistoke, jännite ja sulake.</li> </ul>
2	<b>Kahvi ei valu, eikä vettä tule.</b>	<ul style="list-style-type: none"> <li>• Tarkista, että vesisäiliössä on vettä.</li> <li>• Tarkista, että kahvikapseli on asetettu oikein paikalleen ja että kahvikoneen kansi on suljettu. Käynnistä kahvikone painamalla kahvipainiketta.</li> <li>• Suorita tarvittaessa kalkinpoisto.</li> <li>• Avaa kahvikoneen kansi ja odota käytetyn kahvikapselin poistumista. Suorita tämän jälkeen puhdistustoimenpiteet puhdistusohjeiden mukaisesti.</li> </ul>
3	<b>Kahvi ei ole riittävän kuumaa.</b>	<ul style="list-style-type: none"> <li>• Esilämmitä kahvikuppi kuumalla hanavedellä.</li> <li>• Suorita tarvittaessa kalkinpoisto.</li> </ul>
4	<b>Vuoto tai kahvin valuminen epätavallisesti.</b>	<ul style="list-style-type: none"> <li>• Tarkista, että vesisäiliö on asetettu oikein paikalleen.</li> </ul>
5	<b>Kahvikone menee pois päältä.</b>	<ul style="list-style-type: none"> <li>• Kahvikoneessa on automaattinen virrankatkaisu kahden minuutin kuluttua edellisen käytön jälkeen.</li> <li>• Lue "Energiansäästötoiminnot"-osio.</li> </ul>
6	<b>Kupissa on kahvinporoja.</b>	<ul style="list-style-type: none"> <li>• Suorita puhdistustoiminto kahdesti.</li> <li>• Lue "Kahvikoneen puhdistus"-osio.</li> </ul>

## VERTUO / VERTUO NEXT

7	<b>Kahvikone ei aloita kahvin valuttamista ja kahvipainikkeessa on tasaisesti palava valo. Jos valo välkkyä, katso seuraavat kohdat.</b>	<ul style="list-style-type: none"> <li>• Tarkista, että kahvikoneen vipu on lukitusasennossa.</li> <li>• Jos haluat valmistaa kahvin tai espresson, tarkista, että uusi kahvikapseli on asetettu oikeaan asentoon ja että vipu on lukittu kunnolla. Käynnistä kahvikone painamalla kahvipainiketta.</li> <li>• Jos olet suorittamassa kahvikoneen puhdistus-, tyhjennys- tai kalkinpoistotoimintoa, niin tarkista, että kahvikapseli on poistunut, sulje kansi ja lukitse kahvikone. Käynnistä haluamasi toiminto kahvipainiketta painamalla.</li> </ul>
8	<b>Kahvikone ei käynnisty ja merkkivalo vilkkuu vuorotellen: yksi välähdys ja yksi tauko.</b>	<ul style="list-style-type: none"> <li>• Täytä vesisäiliö ja käynnistä kahvikone painamalla kahvipainiketta.</li> <li>• Tarkista, että kahvikoneen vipu on lukitusasennossa.</li> </ul>
9	<b>Merkkivalo vilkkuu, kun kahvikone on käynnissä.</b>	<ul style="list-style-type: none"> <li>• Jos kahvi valuu normaalisti, kahvikone toimii oikein.</li> <li>• Kahvikoneen puhdistus-, kalkinpoisto- tai tyhjennystoiminto on käynnissä, jos kahvikoneen suuttimesta valuu vain vettä. Katso näiden toimintojen käyttöohjeet.</li> <li>• Sammuta kahvikone painamalla kahvipainiketta kolmen sekunnin ajan ja paina kahvipainiketta käynnistääksesi kahvikoneen uudelleen. Odota nyt noin 20 minuuttia, jotta kahvikone voi jäähtyä.</li> </ul>
10	<b>Valo vilkkuu ja kahvikone ei ole käynnissä.</b>	<ul style="list-style-type: none"> <li>• Kahvin valumisen alkaminen kestää hieman viivakoodin lukemisen ja kahvin esikastelun vuoksi.</li> <li>• Tarkista, että uusi kahvikapseli on asetettu oikeaan asentoon ja että vipu on lukittu kunnolla. Käynnistä kahvikone painamalla kahvipainiketta.</li> <li>• Täytä vesisäiliö ja käynnistä kahvikone painamalla kahvipainiketta.</li> <li>• Sammuta kahvikone painamalla kahvipainiketta kolmen sekunnin ajan ja paina kahvipainiketta käynnistääksesi kahvikoneen uudelleen. Odota nyt noin 20 minuuttia, jotta kahvikone voi jäähtyä.</li> </ul>



<p><b>11 Valo vilkkuu vuorotellen: kaksi välähdystä ja yksi tauko. Kahvikone ei ole käynnissä.</b></p>	<ul style="list-style-type: none"> <li>• Tarkista tavallisen kahvin ja espresson valmistuksen aikana, että: 1) Uusi ja ehjä kahvikapseli on asetettu oikeaan asentoon. Käännä vipua lukituksen vapauttamiseksi ja avaa kahvikoneen kansi. 2) Kahvikoneen vipu on lukitusasennossa. 3) Vesisäiliössä on vettä.</li> <li>• Tarkista kalkinpoisto-, tyhjennys- ja puhdistustoimintojen aikana, että: 1) Käytetty kahvikapseli on poistunut. 2) Vipu on lukitusasennossa.</li> <li>• Tarkista kahvin määrän ohjelmoinnin aikana, että: 1) Kahvikapseli on hyvin oikealla paikallaan. 2) Tarkista käyttöohjeet "Kahvin määrän ohjelmointi"-kohdasta.</li> <li>• Jos ongelma jatkuu:             <ol style="list-style-type: none"> <li>1. Avaa kahvikone kääntämällä vivusta ja avaamalla kahvikoneen kansi.</li> <li>2. Vaihda kapseli (tarvittaessa).</li> <li>3. Irrota kahvikoneen virtajohto pistorasiasta ja kytke kahvikone uudelleen pistorasiaan 10 sekunnin kuluttua.</li> <li>4. Sulje kahvikoneen kansi ja paina kahvipainiketta aloittaaksesi kahvin valmistuksen. Jos ongelma jatkuu, ota yhteyttä Nespresson asiakaspalveluun.</li> </ol> </li> </ul>
<p><b>12 Valo vilkkuu vuorotellen kolmesti ja jää sitten pysyvästi päälle.</b></p>	<ul style="list-style-type: none"> <li>• Kalkinpoisto on tarpeen: kahvia voidaan valmistaa tämän merkivaloilmoituksen jälkeen vain muutaman kerran ennen kuin kalkinpoisto on pakollista suorittaa.</li> </ul>

#### VERTUO PLUS

<p><b>7b Kahvikoneessa on kahvivuoto.</b></p>	<ul style="list-style-type: none"> <li>• Avaa kahvikoneen kansi ja odota käytetyn kahvikapselin poistumista. Suorita tämän jälkeen puhdistustoiminto.</li> <li>• Tyhjennä ja puhdista kuppialusta.</li> <li>• Suorita tarvittaessa kalkinpoisto.</li> <li>• Jos ongelma jatkuu, ota yhteyttä Nespresson asiakaspalveluun.</li> </ul>
---	--

<ul style="list-style-type: none"> <li>• أثناء عملية تحضير القهوة/اللايسبريسو الاعتيادية: (١) حرر قفل المقبض وافتح رأس الماكينة لتفقد الكبسولة. تأكد من أنك وضعت كبسولة جديدة صالحة بالوضعية الصحيحة. (٢) تأكد من أن المقبض مقفل. (٣) تأكد من أن خزان الماء مليء بالماء.</li> <li>• أثناء عملية إزالة الترسبات وإفراغ الماكينة وتنظيفها: (١) تأكد من أن الماكينة قد لفظت الكبسولة. (٢) تأكد من أن المقبض مقفل.</li> <li>• خلال برمجة الماكينة بكمية الماء المفضلة: (١) تأكد من إدخال كبسولة بالوضعية الصحيحة. (٢) راجع القسم المتعلق بهذه العملية في دليل المستخدم.</li> <li>• إذا استمرت المشكلة:             <ol style="list-style-type: none"> <li>١. حرر قفل المقبض وافتح رأس الماكينة.</li> <li>٢. غير الكبسولة (إذا لزم الأمر).</li> <li>٣. انزع قابس الماكينة من مقبس الكهرباء. انتظر لـ ١ ثوان ثم أعد وصل الماكينة بالكهرباء.</li> <li>٤. أغلق رأس الماكينة واضغط على الزر لتشغل الماكينة ثم اضغط مرة أخرى للبدء بعملية التحضير. إذا استمرت المشكلة يرجى الاتصال بنسبريسو.</li> </ol> </li> </ul>	<p><b>11 الضوء يومض بالتناوب - ومضتان ثم توقف بالطراد. الماكينة لا تعمل.</b></p>
<ul style="list-style-type: none"> <li>• الماكينة بحاجة لإزالة الترسبات. بعد ظهور التنبيه، يمكنك تشغيل الماكينة لتحضير عدد محدود من أكواب القهوة لتصبح عملية إزالة الترسبات بعد ذلك ضرورية.</li> </ul>	<p><b>12 ضوء يومض ٣ مرات بالتناوب ثم يستمر.</b></p>

#### VERTUO PLUS

<ul style="list-style-type: none"> <li>• افتح رأس الماكينة ودع الكبسولة تخرج. ثم قم بتنظيف الماكينة.</li> <li>• أفرغ ونظف قاعدة الفنجان.</li> <li>• قم بإزالة الترسبات إذا كان ذلك ضرورياً.</li> <li>• إذا استمرت المشكلة يرجى الاتصال بنا دي نسبريسو.</li> </ul>	<p><b>7b تسرب القهوة.</b></p>
---	-------------------------------




1	<b>ضوء الزر مطفأ.</b>	<ul style="list-style-type: none"> <li>• الماكينة أطفأت نفسها تلقائياً. اضغط على الزر أو «حرر قفل» الماكينة.</li> <li>• تحقق من الأنابيب والقباس ووصول التيار الكهربائي والقاطع (الفيزر).</li> </ul>
2	<b>القهوة لا تخرج، لا يوجد ماء.</b>	<ul style="list-style-type: none"> <li>• تأكد من أن خزان الماء مليء بالماء.</li> <li>• تأكد من إدخال كبسولة جديدة في الموضع الصحيح وأن المقبض مغلق كما يجب واضغط على الزر لبدء التشغيل.</li> <li>• قم بإزالة الترسبات إذا كان ذلك ضرورياً.</li> <li>• افتح رأس الماكينة ودع الكبسولة تخرج. ثم قم بتنظيف الماكينة باتباع التعليمات في قسم تنظيف الماكينة.</li> </ul>
3	<b>القهوة ليست ساخنة بما فيه الكفاية.</b>	<ul style="list-style-type: none"> <li>• سخّن الفنجان بماء شرب ساخن من الصنبور.</li> <li>• قم بإزالة الترسبات إذا كان ذلك ضرورياً.</li> </ul>
4	<b>تسرب أو تدفق غير اعتيادي للقهوة.</b>	<ul style="list-style-type: none"> <li>• تحقق من صحة وضعية خزان الماء.</li> </ul>
5	<b>الماكينة تطفئ نفسها تلقائياً.</b>	<ul style="list-style-type: none"> <li>• تطفئ الماكينة نفسها تلقائياً بعد دقيقتين من عدم الاستخدام لتوفير الطاقة.</li> <li>• راجع فقرة «خاصية توفير الطاقة».</li> </ul>
6	<b>توجد بقايا من البن المطحون في الفنجان.</b>	<ul style="list-style-type: none"> <li>• شغل عملية التنظيف الآلي مرتين.</li> <li>• راجع فقرة «تنظيف الماكينة».</li> </ul>




## VERTUO / VERTUO NEXT




7	<b>الماكينة لا تعمل لكن هناك ضوء مستمر. إذا كان الضوء يومض، راجع الفقرات التالية.</b>	<ul style="list-style-type: none"> <li>• تحقق من أن المقبض مقفل كما يجب.</li> <li>• إذا كنت تريد تحضير قهوة أو اسبريسو، تأكد من إدخال كبسولة جديدة في الموضع الصحيح وأن المقبض مغلق كما يجب واضغط على الزر لبدء التشغيل.</li> <li>• إذا كنت تريد تنظيف الماكينة أو إزالة الترسبات أو تفرغها، تأكد من أنه لا توجد كبسولة في الماكينة ثم أغلق وأفل الماكينة واضغط على الزر لبدء العملية التي ترغب أن تنفذها الماكينة.</li> </ul>
8	<b>الماكينة لا تعمل والضوء يومض بالتناوب - ومضة ثم توقف.</b>	<ul style="list-style-type: none"> <li>• إملأ خزان الماء بالماء ثم اضغط على الزر للبدء.</li> <li>• تحقق من أن المقبض مقفل كما يجب.</li> </ul>
9	<b>الضوء يومض بينما الماكينة تعمل.</b>	<ul style="list-style-type: none"> <li>• إذا كانت الماكينة تعمل بشكل طبيعي فهذا يشير إلى أنها تعمل كما يجب.</li> <li>• ولكن إذا كان الماء فقط هو ما يتدفق منها فهذا يعني أنها تطلب من المستخدم أن يجري عملية تنظيف أو إزالة للترسبات أو إفراغ النظام. راجع القسم المتعلق بهذه العمليات في دليل المستخدم.</li> <li>• ضع الماكينة في "وضع إيقاف التشغيل" بالضغط على الزر لمدة 3 ثوان ثم اضغط عليه مرة أخرى لتشغيل الماكينة. انتظر حوالي 20 دقيقة كي تبرد الماكينة.</li> </ul>
10	<b>الضوء يومض والماكينة لا تعمل.</b>	<ul style="list-style-type: none"> <li>• ستأخذ الماكينة بعض الوقت قبل أن تبدأ القهوة بالتدفق (حتى تكتمل قراءة الباركود وترطب الماكينة شبكة الأنابيب الداخلية).</li> <li>• تأكد من إدخال كبسولة جديدة في الموضع الصحيح وأن المقبض مغلق كما يجب واضغط على الزر لبدء التشغيل.</li> <li>• إملأ خزان الماء بالماء ثم اضغط على الزر للبدء.</li> <li>• ضع الماكينة في "وضع إيقاف التشغيل" بالضغط على الزر لمدة 3 ثوان ثم اضغط عليه مرة أخرى لتشغيل الماكينة. انتظر حوالي 20 دقيقة كي تبرد الماكينة.</li> </ul>

# 12 SPECIFICATIONS

FR SPÉCIFICATIONS DE SPEZIFIKATIONEN IT SPECIFICHE  
 TECNICHE ES ESPECIFICACIONES PT ESPECIFICAÇÕES  
 PL SPECYFIKACJE RU ТЕХНИЧЕСКИЕ ХАРАКТЕРИСТИКИ  
 NL SPECIFICATIES DA SPECIFIKATIONER NO SPESIFIKASJONER  
 SV SPECIFIKATIONER FI TEKNISET TIEDOT الموصفات AR

VERTUO					
 230 V, 50 Hz, 1600 W AU: 240 V, 50 Hz, 1700 W • KR: 220 V, 60 Hz, 1450 W • MX: 127 V~ 60 Hz 1420 W • USA, CA: 120 V, 60 HZ, 1350 W • KRUPS: ~ 220-240 V, 50 Hz, 1260 W					
 4.9 kg					
 1.2 L / 1.6 L					
Nespresso	Bork	Breville	DeLonghi	KRUPS	Magimix
GCA1, GCC1	-	BNV220	EN135	XN901	M650

VERTUO PLUS					
 ~220-240 V, 50 Hz, 1260 W BR, KR: 220V, 60Hz, 1150W • MX: 127 V, 60 Hz, 1520 W • USA, CA: 120 V, 60 Hz, 1300 W • ~240V, 50Hz: 1'380 W / ~230V, 50Hz: 1'260 W / ~220V, 50/60Hz: 1'160 W					
 4.6 kg					
 1.2 L / 1.8 L					
Nespresso	Bork	Breville	DeLonghi	KRUPS	Magimix
GCB2, GDB2	-	BNV400	ENV155	XN900	M600

VERTUO NEXT					
 220-240 V, 50/60 Hz, 1300-1500 W MX: 127 V~, 60 Hz, 1380 W • USA, CA: 120 V, 60 Hz, 1500 W					
 4 kg					
 1.1 L					
Nespresso	Bork	Breville	DeLonghi	KRUPS	Magimix
GCV1, GDV1	-	-	ENV120	-	-

RU Сертифицировано 

Информация о назначении изделия:  
 Кофемашина предназначена для приготовления  
 кофе из кофейных капсул NESPRESSO VERTUO.

Изготовитель: "Nestlé Nespresso SA"  
 Юр. адрес: Avenue d'Ouchy 4-6, 1006 Lausanne, Швейцария

## ТЕХНИЧЕСКИЕ ХАРАКТЕРИСТИКИ

Габариты (В×Ш×Г): 32×14×38 см

Вес: 4 кг

Сделано в Венгрии

Дата изготовления закодирована в серийном номере:  
 1я и 2я цифра - номер года, 3я, 4я и 5я цифра - номер  
 дня от начала года.

Уполномоченное изготовителем лицо: ООО "Нестле Россия",  
 115054, Москва, Павелецкая пл., д. 2, стр. 1. Тел. 8-800-200-00-04

55





