



## РУКОВОДСТВО ПО ЭКСПЛУАТАЦИИ

Модель: SA-6117

Артикулы: SA-6117BK, SA-6117BL, SA-6117W  
КОФЕВАРКА ЭЛЕКТРИЧЕСКАЯ



### ТЕХНИЧЕСКИЕ ХАРАКТЕРИСТИКИ

- Кофеварка капельного типа
- Мощность 700 Вт
- Объем: 1.2 л (10 чашек кофе)
- Съемный фильтр для кофе
- Чайник из термостойкого стекла
- Функция автоматического подогрева
- Широкая шкала уровня воды
- Защита от протекания при снятии чайника с подставки
- Кнопка ВКЛ/ВЫКЛ со световым индикатором работы
- Мерная ложечка для кофе
- Корпус из нержавеющей стали и высококачественного пластика

## ПРЕДНАЗНАЧЕНИЕ ПРИБОРА

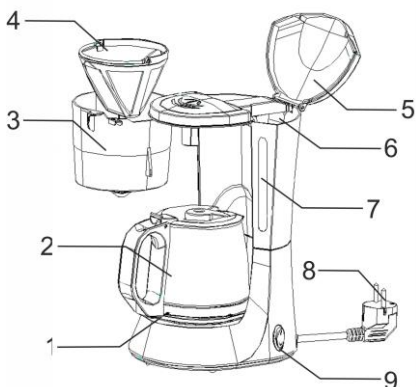
Кофеварка электрическая SA-6117 предназначена для приготовления кофе в домашних условиях **из молотых кофейных зёрен**. Прибор не предназначен для коммерческого использования.

## МЕРЫ ПРЕДОСТОРОЖНОСТИ

- Перед использованием прибора проверьте соответствие его параметров параметрам Вашей электросети (220-240В~50/60 Гц)
- Используйте прибор только в бытовых целях в соответствии с данной инструкцией по эксплуатации. Не используйте прибор вне помещений.
- Не используйте кофеварку без воды.
- Во избежание ожогов, **закрывайте крышку** кофеварки во время приготовления кофе.
- Не прикасайтесь к горячим частям кофеварки во время ее работы. Используйте кнопки и ручки.
- **Никогда не оставляйте пустую колбу для кофе на горячем диске для подогрева.** Это может привести к поломке колбы.
- Для того чтобы отключить прибор, нажмите кнопку «Выкл.», выдерните штепсель из розетки. Придерживайте шнур во время отключения из розетки.
- Не допускайте использование прибора детьми, а также людьми, не обладающими достаточными навыками, без присмотра или предварительного инструктажа.
- Не позволяйте детям играть с работающим прибором.
- Отключайте прибор от сети питания перед чисткой.
- Во избежание поражения электрическим током и возгорания, не погружайте прибор в воду или другие жидкости. Запрещается включать прибор влажными руками.
- Не допускайте соприкосновения кабеля питания прибора с горячими поверхностями, а также слишком острыми краями.

- При обнаружении неисправности прибора необходимо обратиться в соответствующий сервисный центр. Не используйте прибор с неисправными частями.

### ОПИСАНИЕ ПРИБОРА



- 1 – подогревочный диск
- 2 – емкость для кофе
- 3 – держатель для фильтра
- 4 – съемный фильтр
- 5 – крышка резервуара для воды
- 6 – резервуар для воды
- 7 – шкала уровня воды
- 8 – кабель и вилка
- 9 – кнопка включения/выключения

### ПОДГОТОВКА К РАБОТЕ

- Внимательно прочитайте инструкцию по эксплуатации перед первым применением прибора.
- Убедитесь в том, что все части собраны должным образом.
- Очистите кофеварку перед первым использованием.
- Перед первым приготовлением кофе проведите 2-3 рабочих цикла с водой (без кофе).
- Очистите и высушите все съемные детали кофеварки согласно разделу «Уход и хранение».
- Подключите прибор к сети. Откройте крышку колбы для кофе и налейте в нее воды. **Используйте только холодную воду.** Перелейте воду из колбы в резервуар для воды.
- Закройте крышку колбы для кофе, поставьте колбу на основание.

### РАБОТА ПРИБОРА

- Откройте крышку ёмкости для воды и заполните ёмкость водой. Индикатор уровня воды укажет максимально возможное заполнение.
- ВНИМАНИЕ!** Не заполняйте емкость водой выше максимального уровня.
- Поместите воронку в воронкодержатель и убедитесь, что воронка стоит на месте, а затем поставьте фильтр в воронку.
  - Насыпьте в фильтр необходимое количество **молотого кофе**. Для этого вы можете использовать мерную пластиковую ложечку в

комплекте (ложечка равна 1 чайной ложке, вместимость около 5 грамм кофе) или в соответствии с личными предпочтениями.

- Закройте крышку чайника для кофе и поместите его на нагревательном диске.
- Закройте крышку кофеварки.
- Подключите устройство к розетке.
- Нажмите на кнопку «вкл/выкл» кофеварки, загорится световой индикатор работы, начнется процесс приготовления.
- Рабочий процесс можно остановить нажатием кнопки «вкл/выкл», после чего световой индикатор работы погаснет. После этого вы можете снять чайник с нагревательного диска и налить кофе в чашку.
- При повторном нажатии кнопки «вкл/выкл» прибор продолжит свою работу.

**ВНИМАНИЕ!** Данный прибор оснащен защитой от протекания, т.е. по желанию Вы можете в любой момент приготовления убрать чайник с кофе с нагревательного диска (например, чтобы налить кофе в чашку), при этом процесс приготовления не прерывается, но кофе не будет капать из прибора. Затем просто поместите стеклянный чайник на место для продолжения процесса. **Но нельзя убирать чайник дольше, чем на 30 секунд!**

- Для того чтобы кофе оставался горячим (функция автоматического подогрева) достаточно оставить чайник на нагревательном диске кофеварки.
- Уберите колбу для кофе по окончанию процесса варки.

**ВНИМАНИЕ! Никогда не оставляйте пустой чайник для кофе на горячем нагревательном диске.**

#### ПРИМЕЧАНИЯ К РАБОТЕ ПРИБОРА

- Кофе, который Вы получите, по объему будет меньше, чем залитая вода.
- При разливе кофе, угол наклона чайника не должен превышать 45 градусов от вертикального положения. Кофе следует наливать медленно, пока колба не опустеет, в противном случае кофе может вылиться через отверстия в крышке, что может привести к ожогам.
- После окончания процесса варки прибор автоматически переключится в режим подогрева готового кофе (до тех пор, пока Вы не нажмете кнопку «вкл/выкл» для отключения прибора).
- Не погружайте прибор в воду.
- Используйте только чистую, отфильтрованную воду.

- По окончании работы всегда отключайте прибор.

### УХОД И ХРАНЕНИЕ

- **Внимание!** Убедитесь в том, что прибор выключен из розетки перед чисткой. Для защиты от поражения электрическим током, не погружайте шнур, вилку или устройство в воду или другие жидкости.
- После окончания работы выньте вилку кабеля из розетки.
- После использования тщательно промойте фильтр, чайник и ёмкость для воды в теплой воде, затем высушите.
- Капли воды могут накапливаться над воронкой и попадать на поверхность базы прибора во время приготовления кофе. Для того чтобы сократить процесс накопления воды над воронкой, протирайте эту область чистой, сухой тканью после каждого использования.
- После очистки протрите прибор насухо.
- Храните кофеварку в сухом прохладном месте.
- Для того чтобы прибор прослужил Вам долго, очищайте кофеварку от накипи специальными средствами для очистки кофеварок.

### РЕМОНТ И ВОССТАНОВЛЕНИЕ

Если Ваш прибор не работает или работает ненадлежащим образом, обратитесь в авторизованный сервисный центр за консультацией или ремонтом. Список авторизованных сервисных центров указан в гарантийном талоне и на сайте **sakura-dt.com**

- Гарантия действует при пользовании прибором в строгом соответствии с инструкцией по эксплуатации и соблюдения правил и требований безопасности.
- Гарантия не включает в себя техническое обслуживание, установку и настройку прибора на дому у владельца, а также не распространяется на естественный износ изделия.
- Гарантия не распространяется на:
  - технику с механическими повреждениями;
  - нарушения правил эксплуатации, неправильную установку, сборку, транспортировку;
  - последствия воздействия стихийных бедствий (молния, пожар, наводнение и т.д.);
  - ремонт и внесение изменений в конструкцию уполномоченными лицами;

- попадание внутрь прибора посторонних предметов, веществ, насекомых;
- использование прибора в профессиональных целях;
- Повреждения вследствие подключения прибора к питающим сетям с параметрами, не соответствующим техническим данным прибора;

расходные материалы, аксессуары

### КОМПЛЕКТАЦИЯ

1. Кофеварка	1 шт.
2. Мерная ложка	1 шт.
3. Инструкция по эксплуатации	1 шт.
4. Гарантийный талон	1 шт.

Производитель: Zhongshan Newecan Enterprise Development Corporation Limited

Адрес: Room 506/507, 5f, No.23, Nan'an Road, Shiqi District, Zhongshan, Guangdong , China (Китай)

Импортер: ООО «Сакура Электроникс Групп»

Адрес: 630088, Российская Федерация, Новосибирск, Северный проезд, 24а

**Дата производства: 12-2022**

**[www.sakura-dt.com](http://www.sakura-dt.com)**

