

BORK



КАПЕЛЬНАЯ КОФЕВАРКА C510

РУКОВОДСТВО ПОЛЬЗОВАТЕЛЯ

Мобильное приложение BORK

Зарегистрируйте технику в мобильном приложении. Вы получите быстрый доступ к инструкциям, аксессуарам, напоминаниям о необходимости замены расходных материалов, а также к рецептам, новинкам и эксклюзивным коллекциям.



Крышка резервуара для воды

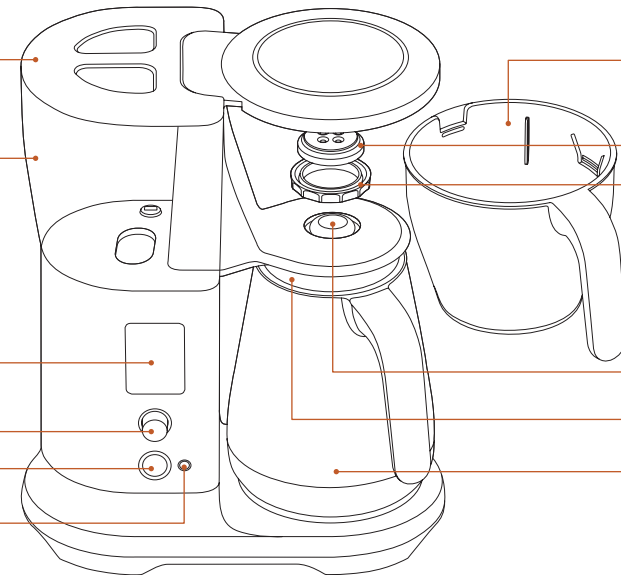
Резервуар для воды

Дисплей

Универсальный регулятор

Кнопка включения

Кнопка автозаваривания



Контейнер для кофе

Диспенсер

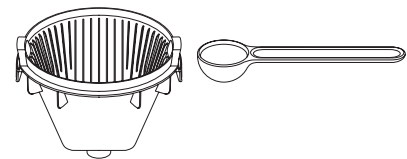
Кольцо диспенсера

Клапан подачи кофе

Крышка кофейника

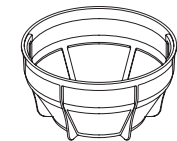
Кофейник

Конический фильтр

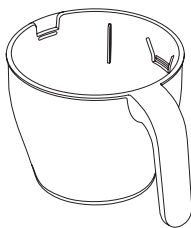


Мерная ложка

Сеточный фильтр



Контейнер для кофе



Тестовые полоски для измерения жесткости воды



ПЕРЕД ПЕРВЫМ ИСПОЛЬЗОВАНИЕМ

- Внимательно ознакомьтесь с данным руководством пользователя.
- Удалите и безопасно утилизируйте упаковочные материалы и этикетки с корпуса прибора.
- Убедитесь, что прибор не подключен к сети.
- Промойте все съемные детали проточной водой. Тщательно вытрите и просушите поверхности прибора.
- Не используйте абразивные чистящие средства, салфетки и ткани, которые могут поцарапать поверхность.
- Убедитесь, что клапан пропуски кофе не заблокирован.

ПРАВИЛА ПОДКЛЮЧЕНИЯ К ЭЛЕКТРОСЕТИ

- Не прикасайтесь влажными руками к вилке шнура питания.
- Подключайте прибор только к розетке с заземлением.
- Извлекая вилку из розетки, не тяните за шнур, беритесь только за вилку.

НАСТРОЙКИ ЖЕСТКОСТИ ВОДЫ И ПЕРВИЧНАЯ ПРОМЫВКА СИСТЕМЫ

- Установите на места контейнер для кофе и кофейник.
- Наполните резервуар для воды холодной водой до отметки MAX. Включите прибор в сеть.
- При первом включении на дисплее отобразится надпись SET HARDNESS.

- Чтобы начать настройку жесткости воды, нажмите кнопку SELECT.
- Опустите тестовую полоску в наполненный водой резервуар на 1–2 секунды. Результат теста отобразится на полоске по истечении 1 минуты.
- Установите жесткость в соответствии с количеством делений на тестовой полоске, вращая регулятор и нажимая кнопку SELECT.
- Чтобы сбросить и установить новую жесткость воды, сбросьте прибор до заводских настроек.
- После того, как будет установлена жесткость воды, на дисплее отобразится надпись FLUSH UNIT.
- Чтобы начать промывку системы, нажмите кнопку SELECT. Кофеварка пропустит всю воду из бака через контейнер для кофе в кофейник. После завершения процесса опустошите кофейник.

ПРИГОТОВЛЕНИЕ КОФЕ

Перед началом работы убедитесь, что контейнер для кофе готов к использованию, клапан подачи кофе не заблокирован.

- Выберите предпочитаемый тип фильтра.
- Для этого перейдите в раздел SETTINGS (настройки) и выберите опцию CONE (конический) или BASKET (плоский).
- Используйте конический фильтр для приготовления 2-8 чашек кофе или плоский фильтр для приготовления более 8 чашек.

Во избежание нарушения процесса приготовления при заваривании используйте конический или плоский фильтр. Также возможно применение бумажных фильтров (не входят в комплект).

- Заполните резервуар холодной питьевой водой до отметки MAX. В процессе заваривания будет использована вся вода из резервуара.
- Убедитесь, что уровень воды в резервуаре не превышает отметку MAX.

На экране отобразится заданная температура и время. По завершении процесса приготовления раздастся звуковой сигнал.

Используйте свежееобжаренный кофе грубого или среднего помола. Не рекомендуется использовать помол для эспрессо, это может привести к нарушению процесса заваривания.

- Отмерьте нужное количество молотого кофе, исходя из расчета 1 мерная ложка на 150 мл напитка. Для приготовления 1,8 л необходимо 99 г молотого кофе (~12 мерных ложек).

Более подробную информацию можно найти в таблице в разделе «Рекомендации по приготовлению».

- Поместите выбранный фильтр в контейнер для кофе, засыпьте молотый кофе.
- Установите контейнер над клапаном подачи кофе.

Не рекомендуется использовать плоский фильтр и бумажный фильтр одновременно. При заваривании плоский фильтр будет пропускать мелкие частички помола, образуя осадок.

- Заблокируйте крышку кофейника и установите кофейник на подставку под клапан подачи кофе.

Перед каждым завариванием рекомендуется очищать кофейник от остатков кофе. Это может нарушить процесс заваривания, а также повлиять на вкусовые качества напитка.

- Выберите предпочитаемый режим заваривания, вращая регулятор. Нажмите кнопку включения, чтобы начать заваривание.

На дисплее будут отображаться этапы приготовления напитка:

- Прибор напомнит вам установить контейнер для кофе или кофейник.
- Нагрев: вода нагревается до нужной температуры.
- Предварительное заваривание: этап, предшествующий проливу основной массы воды.
- Заваривание: вода подается в контейнер для кофе, затем в кофейник.

Когда процесс приготовления завершится, кофеварка оповестит вас звуковым сигналом. На дисплее отобразится время с момента заваривания.

После заваривания в резервуаре останется небольшое количество воды. Не доливайте воду в резервуар в процессе заваривания.

РЕЖИМЫ ЗАВАРИВАНИЯ

FAST (быстрый): заварит 1,8 л кофе за минимальное количество времени.

GOLD (идеальный): позволяет достичь идеального во всех отношениях вкуса.

STRONG (крепкий): используется для приготовления напитка высокой крепости.

MY BREW (индивидуальный): позволяет заваривать кофе по индивидуальным параметрам.

POUR OVER: рекомендуется при использовании адаптера для фильтра.

COLD BREW (холодное заваривание): также известен как холодный метод, поскольку заваривание осуществляется не горячей водой, а холодной или водой комнатной температуры. Время приготовления холодным способом – от 4 до 14 часов. Для правильного заваривания Cold brew используйте 3 мерные ложки молотого кофе на 150 мл напитка. Пошаговую инструкцию для заваривания холодным методом можно найти в разделе «Рекомендации по приготовлению».

ИНДИВИДУАЛЬНЫЕ ПАРАМЕТРЫ

Время предварительного заваривания:

меняйте время предварительного заваривания.

Рекомендуемое время 30–60 секунд.

Объем воды при предварительном заваривании:

регулируйте объем воды при предварительном заваривании.

Температура заваривания:

меняйте температуру воды при заваривании в зависимости от сорта кофе. Рекомендации по установке температуры воды даны в разделе Рекомендации по приготовлению.

Скорость заваривания:

регулируйте скорость подачи воды и скорость заваривания. Вы можете выбрать между тремя режимами — Slow (медленный), Medium (умеренный) и Fast (быстрый, установлен по умолчанию).

ПРИГОТОВЛЕНИЕ 1 ЧАШКИ / ОБЪЕМА МЕНЕЕ 600 МЛ (4 ЧАШКИ)

Кофеварка определит, если объем воды в резервуаре менее 600 мл (4 чашки), и автоматически скорректирует параметры приготовления.

- Чтобы приготовить 1 чашку кофе, заполните резервуар водой до отметки SINGLE CUP.
- При заваривании 1 чашки убедитесь, что резервуар наполнен строго до отметки SINGLE CUP.

Установите вашу чашку под клапан подачи кофе, на место кофейника.

- Выберите предпочитаемый тип фильтра. Для заваривания маленьких объемов используйте конический фильтр. Чтобы изменить тип фильтра на конический, перейдите в раздел SETTINGS и выберите опцию CONE.
- Установите фильтр в контейнер для заваривания. При заваривании через конический фильтр также используются бумажные фильтры для кофе (не входят в комплект).
- Засыпьте в фильтр молотый кофе в необходимом объеме.
- Выберите режим заваривания (Быстрый, Идеальный, Крепкий) или настройте индивидуальные параметры в режиме «Индивидуальный».
- Нажмите кнопку включения, чтобы начать заваривание.

АВТОЗАВАРИВАНИЕ

Функция автозаваривания позволяет установить время начала приготовления.

- Выберите предпочитаемый режим заваривания.
- Наполните резервуар для воды до нужного объема.
- Выберите подходящий фильтр, наполните его молотым кофе и установите в контейнер для заваривания.
- На нижнюю подставку установите чашку или кофейник.
- Нажмите кнопку Автозаваривания. На дисплее отобразится время начала приготовления.
- Вращайте регулятор, чтобы изменить параметры.
- Чтобы установить время начала приготовления, нажмите кнопку SELECT.

Кофеварка оповестит вас о необходимости установки времени автозаваривания. Предустановленное время заваривания обнулится при отключении прибора от сети.

НАСТРОЙКИ

SET CLOCK (часы):

установите текущее время.

SOUND (громкость):

регулируйте громкость звуковых сигналов.

STANDBY (режим ожидания):

установите время перехода в режим ожидания.

FILTER TYPE (тип фильтра):

установите предпочитаемый тип фильтра (конический или плоский).

РЕЖИМ ОЖИДАНИЯ

- Чтобы перевести кофеварку в режим ожидания, нажмите кнопку включения и удерживайте в течение 3 секунд.

ЕДИНИЦЫ ИЗМЕРЕНИЯ (°C/°F)

- Чтобы изменить систему измерения (°F или °C), одновременно нажмите кнопку SELECT и кнопку Автозаваривания.
- Вращайте регулятор, а затем нажмите кнопку SELECT, чтобы выбрать нужную систему.

БЛОКИРОВКА

- Установите блокировку, чтобы обезопасить прибор от детей.
- Нажмите кнопку AUTO START и удерживайте в течение 5 секунд. После успешной активации блокировки на дисплей выведется надпись CL.
- Чтобы отключить функцию, снова нажмите и удерживайте кнопку AUTO START.

РЕКОМЕНДАЦИИ ПО ПРИГОТОВЛЕНИЮ

Рекомендуемый объем при заваривании – 1 мерная ложка (8,25 г) на 1 чашку (150 мл воды). Вы можете регулировать объем кофе в соответствии с индивидуальными предпочтениями. Максимальный объем контейнера для заваривания — 12 мерных ложек.

Количество чашек (150 мл)	1	2	3	4	5	6	7	8	9	10	11	12
Число ложек кофе	1 (8,25 г)	2 (16,5 г)	3 (24,75 г)	4 (33 г)	5 (41,25 г)	6 (49,5 г)	7 (57,75 г)	8 (66 г)	9 (74,25 г)	10 (82,5 г)	11 (90,75 г)	12 (99 г)
Количество воды	150 мл	300 мл	450 мл	600 мл	750 мл	900 мл	1,05 л	1,2 л	1,35 л	1,5 л	1,65 л	1,8 л

ХОЛОДНОЕ ЗАВАРИВАНИЕ

Продолжительность заваривания холодным методом составляет от 4 до 14 часов.

Максимально возможный объем — 600 мл.

- Наполните резервуар холодной питьевой водой до отметки COLD BREW.
- Снимите контейнер для заваривания, извлеките из него конический и плоский фильтры.
- Поместите в контейнер бумажный фильтр (не входит в комплект) и наполните его молотым кофе. Для заваривания холодным методом используйте двойную дозировку (12 ложек кофе на 600 мл воды).

- Установите контейнер на место.
- Снимите крышку с кофейника. Кофейник должен оставаться открытым на протяжении всего процесса заваривания.
- Перейдите в режим COLD BREW и нажмите кнопку включения. Кофеварка перейдет к завариванию, минуя стадию нагрева. Далее начнется процесс подачи кофе в кофейник.
- После завершения приготовления на дисплее отобразится время завершения.

Не добавляйте лед в резервуар для воды. Это может привести к нарушениям функционала кофеварки.

ЧИСТКА И УХОД

Перед очисткой кофеварки убедитесь, что прибор отключен от сети.

Чистка корпуса и дисплея

- Наружную часть корпуса и дисплей протрите мягкой влажной тканью, а затем мягкой сухой салфеткой. Не наносите чистящие средства напрямую на дисплей. Не используйте абразивные чистящие средства, салфетки и ткани, которые могут поцарапать поверхность.

Очистка контейнера для заваривания и фильтров

- Снимите с подставки контейнер для заваривания и извлеките из него фильтры.
- Очистите контейнер от остатков кофе. Промойте контейнер и фильтры под проточной водой и тщательно высушите. Убедитесь, что отверстия в фильтрах не заблокированы.
- В случае возникновения сложных загрязнений, замочите контейнер и фильтры в теплой мыльной воде, затем промойте мягкой щеткой для посуды.

Контейнер для заваривания и фильтры могут быть горячими сразу после использования. Перед началом очистки дайте кофеварке остыть.

Очистка кофейника

Удаляйте остатки кофе и промывайте кофейник под проточной водой после каждого использования.

- Промойте кофейник и крышку кофейника мыльной водой, очистите остатки кофе мягкой щеткой для посуды. Не используйте абразивные чистящие средства, салфетки и ткани, которые могут поцарапать поверхность.
- Промойте кофейник и крышку проточной водой и тщательно просушите.

Очистка диспенсера

- Регулярно протирайте диспенсер мягкой влажной тканью.
- При необходимости разблокируйте кольцо диспенсера и снимите его. Затем снимите диспенсер и очистите его. После завершения очистки снова установите диспенсер и кольцо.

Очистка от накипи

Регулярно проводите очистку от накипи. Кофеварка оповестит вас о необходимости чистки от накипи мигающей надписью DESCAL. Цикл очистки от накипи длится ~ 15 минут.

- Заполните резервуар для воды и добавьте средство для очистки от накипи BORK.
- Установите контейнер для заваривания и кофейник на подставки.
- Убедитесь, что крышка кофейника заблокирована.
- Нажмите кнопку SELECT и удерживайте в течение 3 секунд. Кофеварка выведет надпись dSL на дисплей на 1 секунду. Затем на дисплее будет отображаться время до конца цикла очистки. Когда цикл очистки завершится, кофеварка перейдет в главное меню.
- После очистки рекомендуется дважды провести промывку системы, чтобы удалить остатки средства от накипи.

СБРОС К ЗАВОДСКИМ НАСТРОЙКАМ

- Чтобы сбросить прибор к заводским настройкам одновременно нажмите кнопку включения, кнопку SELECT и кнопку Автозаваривания. Удерживайте в течение 3 секунд.
- На дисплее появится мигающая надпись rES. Чтобы продолжить, нажмите кнопку SELECT.
- Выберите YES, чтобы сбросить прибор к заводским настройкам, или NO, чтобы вернуться в меню.

ХРАНЕНИЕ

Храните прибор в собранном виде в сухом прохладном месте, изолированном от мест хранения кислот и щелочей, при температуре от 5 до 30°C и относительной влажности воздуха не более 65%.
Оберегайте прибор от значительных перепадов температур.

ДИАГНОСТИКА И УСТРАНЕНИЕ НЕИСПРАВНОСТЕЙ

Проблема	Возможная причина	Устранение
Кофе недостаточно / слишком крепкий	Неверное соотношение кофе и воды при заваривании	Отрегулируйте количество кофе и количество воды при заваривании
Контейнер для заваривания протекает после снятия с подставки	Клапан контейнера засорен и закрывается не полностью	Убедитесь, что клапан контейнера не засорен. При необходимости очистите его от остатков кофе
Кофе переливается через борт контейнера при заваривании	Кофейник не установлен или установлен неплотно	Правильно установите кофейник
	Неверное соотношение кофе и воды при заваривании	Отрегулируйте количество кофе и количество воды при заваривании
	Слишком тонкий помол кофе	Используйте кофе более грубого помола
	Единовременное применение плоского и бумажного фильтров	Извлеките бумажный фильтр, используйте только плоский фильтр
	Включен режим POUR OVER	Отключите режим POUR OVER при приготовлении с помощью контейнера и кофейника из набора

Проблема	Возможная причина	Устранение
Надпись FILL TANK на дисплее	Недостаточно воды в резервуаре	Наполните резервуар для воды
	Сенсоры внутри резервуара для воды засорены	Опустошите резервуар с водой и очистите сенсоры мягкой тканью
	Кофеварка находится под воздействием прямых солнечных лучей	Оградите прибор от воздействия прямых солнечных лучей
Не активируется автозаваривание	Вы не можете повторно активировать автозаваривание, если время уже установлено	Чтобы изменить время заваривания, обнулите предустановленное время, нажав на кнопку включения
При попытке активировать автозаваривание на дисплей выводится надпись CLOCK	Перед использованием автозаваривания необходимо установить текущее время	Установите текущее время
Время не сохраняется после отключения от сети	Настройки времени сбрасываются при отключении прибора от сети	Заново установите время после подключения прибора
Процесс автозаваривания начинается не в заданное время	Неверно установлено текущее время	Установите корректное текущее время

Проблема	Возможная причина	Устранение
Кофе выливается из кофейника	Кофейник не был опустошен после предыдущего заваривания	Опустошайте кофейник после каждого заваривания
	Слишком много воды в резервуаре	Отрегулируйте объем воды в резервуаре согласно таблице
Не идет процесс заваривания	Недостаточно воды в резервуаре	Наполните резервуар для воды
	Превышен объем воды в резервуаре для конкретного режима заваривания	Проверьте соответствие уровня воды в резервуаре выбранному режиму
Диспенсер выпадает из гнезда	Диспенсер не закреплен или закреплен недостаточно плотно	Плотно закрепите диспенсер
	Гнездо диспенсера засорено	Разблокируйте кольцо диспенсера, проведите очистку, установите диспенсер на место
Фильтр не закреплен внутри резервуара для воды	Фильтр неверно установлен или закреплен	Обратитесь в техническую поддержку
Клапан подачи кофе не открывается	Засор в клапане подачи кофе	Проведите чистку клапана

Проблема	Возможная причина	Устранение
При приготовлении выделяется слишком большое количество пара / приготовление не идет, прибор выделяет пар	Функционал прибора нарушен из-за скопившейся накипи	Проведите чистку прибора от накипи
	Неверно установлены настройки температуры заваривания	Обратитесь в техническую поддержку
Надпись DESCAL на дисплее	Функционал прибора нарушен из-за скопившейся накипи	Проведите чистку прибора от накипи
Надпись too hot на дисплее	Прибор перегрелся	Остудите прибор в течение 20 минут перед запуском нового цикла
Не активируется режим холодного заваривания	Слишком много воды в резервуаре	Убедитесь, что резервуар наполнен до отметки COLD BREW
При заваривании используется не вся вода из резервуара	Система засорена	Опустошите резервуар для воды и очистите его от посторонних предметов
		Дождитесь, пока прибор остынет. Проведите очистку системы
		Проведите очистку от накипи
		Обратитесь в техническую поддержку

Проблема	Возможная причина	Устранение
Заваривание происходит слишком медленно	Система засорена	Опустошите резервуар для воды и очистите его от посторонних предметов.
		Дождитесь, пока прибор остынет. Проведите очистку системы
		Проведите очистку от накипи
		Обратитесь в техническую поддержку
Заваривание происходит неравномерно	Диспенсер не закреплен или закреплен некорректно	Правильно закрепите диспенсер
	Диспенсер засорен	Проведите очистку диспенсера
Адаптер для пуровера (POUR OVER) смещается при заваривании	Не активирован режим POUR OVER	Перейдите в режим индивидуальных настроек и активируйте режим POUR OVER
После использования на дне резервуара остается небольшое количество воды	Это обычный этап работы прибора	Продолжайте работу

МЕРЫ ПРЕДОСТОРОЖНОСТИ

- Кофейная станция предназначена для использования в домашних условиях.
- Не используйте для чистки проволочные мочалки, абразивные губки, химикаты, абразивные чистящие средства, средства и приспособления, которые могут повредить кофейную станцию или оставить царапины.
- Не используйте для чистки проволочные мочалки, абразивные губки, химикаты, абразивные чистящие средства, средства и приспособления, которые могут повредить кофейную станцию или оставить царапины.

- Не допускайте попадания инородных тел и жидкости в корпус прибора, это может привести к его повреждению.
- Подключайте прибор только к розетке с заземлением (при отсутствии заземления, выполненного в соответствии с местными правилами, изготовитель (уполномоченное изготовителем лицо) снимает с себя ответственность по возмещению ущерба).
- Прежде чем использовать кофейную станцию, убедитесь, что она правильно собрана.
- Перед использованием капельной кофемашины промойте все съемные детали.

- Перед эксплуатацией прибора удостоверьтесь в том, что характеристики электросети соответствуют указанным на этикетке прибора.
- Прибор не предназначен для использования лицами (включая детей) с ограниченными возможностями сенсорной системы или ограниченными интеллектуальными возможностями, а также лицами с недостаточным опытом и знаниями.
- Приобретая готовый молотый кофе, убедитесь в том, что помол подходит для использования в капельных кофемашинах. Категорически запрещается использовать молотый кофе с помолом для эспрессо.

- Храните кофемашину в вертикальном положении. При хранении не кладите предметы на поверхность кофемашины.
- Запрещается эксплуатировать электроприбор с пустым резервуаром для воды. Используйте только холодную, предпочтительно фильтрованную воду. Не допускается использовать другие жидкости.
- Объем резервуара для воды — 1,8 л. Не переполняйте резервуар. В противном случае это может привести к переливу воды.
- Не наполняйте резервуар для воды после начала цикла заваривания. Это может отрицательно сказаться на количестве и вкусе завариваемого кофе.

- Перед использованием аппарата убедитесь в том, что в заварочную корзину вставлен сетчатый фильтр, входящий в комплект поставки.
- Категорически запрещается открывать заварочный блок и извлекать заварочную корзину во время и сразу после цикла заваривания, это может привести к ожогам.
- Не перемещайте кофемашину во время использования.
- Кувшин предназначен для использования только с данным электроприбором. Категорически запрещается использовать кувшин для подогрева на конфорках кухонной плиты или в микроволновой печи.

- Утилизируйте прибор с соблюдением требований законодательства страны, в которой осуществляется реализация этого прибора.
- Если дисплей загрязнен, его работа может быть некорректной.
- При обнаружении неисправностей в работе прибора немедленно прекратите его использование и передайте в ближайший сервисный центр компании BORK для диагностики, замены или ремонта.
- В целях безопасности все работы по ремонту и обслуживанию прибора должны выполняться только представителями уполномоченных сервисных центров компании BORK.

ТЕХНИЧЕСКИЕ ХАРАКТЕРИСТИКИ

Напряжение: 220—240 В

Частота: 50/60 Гц

Мощность: 1550–1760 Вт

Габариты (В × Ш × Г): 350 × 400 × 170 мм

Вес: 6,7 кг

Разработано в Австралии.

Сделано в Китае.

Информация о назначении изделия:
устройство предназначено для приготовления кофе.

КОМПЛЕКТАЦИЯ

Капельная кофеварка - 1 шт.

Сетчатый фильтр - 1 шт.

Корзина для конического фильтра - 1 шт.

Заварочная корзина - 1 шт.

Мерная ложка - 1 шт.

Адаптер для пуровера - 1 шт.

Полоска измерения жесткости воды - 1 шт.

Руководство пользователя
с гарантийным талоном: 1 шт.

Внимание!

Вследствие постоянного совершенствования продукции производитель сохраняет за собой право на внесение изменений в конструкцию, комплектацию и технические характеристики. Новейшую версию данного руководства можно посмотреть на сайте bork.ru.

ИНФОРМАЦИЯ О СЕРТИФИКАЦИИ



Товар сертифицирован. Установленный производителем в соответствии с п. 2 ст. 5 закона РФ «О защите прав потребителей» срок службы данного изделия равен 3 годам с даты продажи при условии, что изделие используется согласно правилам и рекомендациям, изложенным в настоящем руководстве пользователя, и применяемым техническим стандартам.

Информацию о соответствии можно найти по адресу <http://www.bork.ru>.

Организация, уполномоченная изготовителем на принятие претензий от потребителей:

ООО «БОРК-Импорт». Адрес: 108811, г. Москва, пос. Московский, квартал 32, влд. 17А, стр. 1, этаж 3, пом. 104. Тел.: 8 800 500 88 99. Электронная почта: info@bork.ru.

ГАРАНТИЙНЫЙ ТАЛОН

Компания BORK несет гарантийные обязательства в течение года с даты продажи данного изделия. Срок службы, установленный компанией BORK на данное изделие, составляет 3 года с даты продажи при условии, что изделие используется согласно правилам и рекомендациям, изложенным в приложенном к нему руководстве по эксплуатации, и применимым техническим стандартам. Во избежание недоразумений убедительно просим вас внимательно изучить руководство пользователя, условия гарантийных обязательств, проверить правильность заполнения гарантийного талона. Гарантийный талон действителен при наличии правильно и разборчиво указанных: модели, серийного номера изделия, даты продажи, четких печатей фирмы-продавца, подписи покупателя. Модель и серийный номер на изделии должны соответствовать указанным в гарантийном талоне. При нарушении этих условий и в случае, когда данные, указанные в гарантийном талоне, изменены, стерты или перезаписаны, гарантийный талон признается недействительным. В случае если дату продажи установить невозможно, в соответствии с законом «О защите прав потребителей», гарантийный срок и срок службы исчисляются с даты изготовления изделия. Наименование и местонахождение изготовителя (уполномоченного изготовителем лица), импортера и информация для связи с ними указаны на упаковке изделия.

Изделие КАПЕЛЬНАЯ КОФЕВАРКА

Модель С510

Серийный номер

Дата приобретения

Информация о продавце

(наименование, юридический адрес)

Дата изготовления закодирована в серийном номере изделия, например:
1-й и 2-й знаки — неделя изготовления; 3-й и 4-й знаки — год изготовления;
последние 5 цифр — серийный номер.

Изделие проверено, укомплектовано, механических повреждений не имеет.
С условиями гарантийных обязательств и сервисного обслуживания согласен.

Подпись покупателя

Подпись продавца

М. П.

УСЛОВИЯ СЕРВИСНОГО ОБСЛУЖИВАНИЯ

Изготовитель оставляет за собой право отказать в удовлетворении требований потребителей по гарантийным обязательствам в случае несоблюдения условий эксплуатации, установки изделия, умышленных или неосторожных действий покупателя (потребителя) или третьих лиц, повлекших повреждение изделия.

Гарантия не распространяется:

- на элементы и детали, имеющие естественный износ. При этом, под естественным износом понимают последствия эксплуатации изделия, вызвавшие ухудшение его технического состояния и внешнего вида из-за длительного использования данного изделия.

Гарантия не распространяется на изделия с повреждениями, вызванными:

- неправильной эксплуатацией, небрежным обращением, нарушением правил хранения, неправильным подключением, несоблюдением прилагаемого руководства пользователя;
- попаданием посторонних предметов, веществ, жидкостей, насекомых или животных внутрь корпуса изделия;
- воздействием высоких и низких внешних температур на нетермостойкие части изделия;
- механическими воздействиями;
- невалифицированным ремонтом и другим вмешательством, повлекшим изменения в конструкции изделия;

- использованием изделия в промышленных и/или коммерческих целях;
- повреждением электрических шнуров;
- использованием чистящих средств, не предусмотренных руководством пользователя;
- использованием нестандартных (неоригинальных) расходных материалов, принадлежностей, запасных частей;
- подключением в сеть с напряжением, отличным от указанного в руководстве пользователя изделия, или с несоответствием параметров питающей сети государственным стандартам Российской Федерации;
- обстоятельствами непреодолимой силы (пожаром, наводнением, молнией).

Замена неисправных частей изделия (деталей, узлов, сборочных единиц) в период гарантийного срока не ведет к установлению нового гарантийного срока на все изделие либо на замененные части.

Актуальные адреса и телефоны сервисных центров компании BORK в регионах РФ и странах СНГ представлены на сайте bork.ru. При возникновении любых вопросов, связанных с покупкой, эксплуатацией и обслуживанием техники BORK, вы можете проконсультироваться по телефону службы информационной поддержки 8 800 500 88 99.

Фирменный сервисный центр компании BORK: ООО «Премиум Сервис».
Адрес: г. Москва, ул. Большая Садовая, д. 10. Режим работы: ежедневно с 10:00 до 19:00.

