



**РУКОВОДСТВО
ПО ЭКСПЛУАТАЦИИ
Модель: SA-6115
КОФЕВАРКА ЭЛЕКТРИЧЕСКАЯ**



ТЕХНИЧЕСКИЕ ХАРАКТЕРИСТИКИ

- Кофеварка рожкового типа
- Мощность 800 Вт
- Объем: 250 мл
- Емкость для кофе из закаленного стекла
- Рабочее давление 4 бар
- Рожок с фильтром из нержавеющей стали
- Приготовление эспрессо и капучино
- Насадка панарелло для приготовления пенки из молока
- Съёмный поддон для капель
- Ложка с уплотнителем в комплекте
- Защита от перегрева

ПРЕДНАЗНАЧЕНИЕ ПРИБОРА

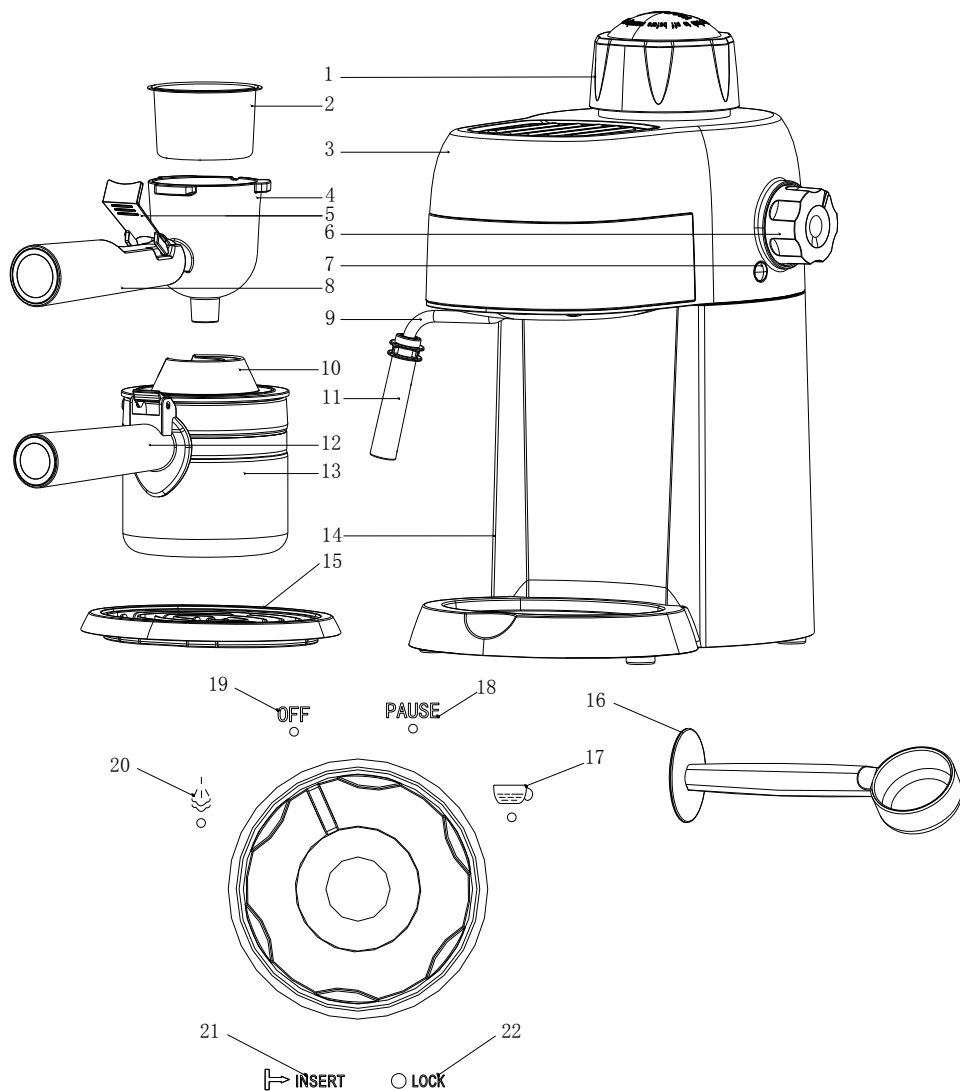
Кофеварка электрическая SA-6115 предназначена для приготовления кофе в домашних условиях **из молотых кофейных зёрен**. Прибор не предназначен для промышленного и коммерческого использования.

МЕРЫ ПРЕДОСТОРОЖНОСТИ

- Перед использованием прибора проверьте соответствие его параметров параметрам Вашей электросети (220-240В~50/60 Гц)
- Используйте прибор только в бытовых целях в соответствии с данной инструкцией по эксплуатации. Не используйте прибор вне помещений.
- Не допускайте использование прибора детьми, а также людьми, не обладающими достаточными навыками, без присмотра или предварительного инструктажа.
- Не позволяйте детям играть с работающим прибором.
- Не используйте прибор на открытом воздухе
- Отключайте прибор от сети питания, когда он не используется, во время сборки или разборки и перед чисткой.
- Перед очисткой дайте прибору остыть.
- При отключении прибора от электросети не тяните за шнур, беритесь только за вилку.
- Во избежание поражения электрическим током и возгорания, не погружайте прибор в воду или другие жидкости. Запрещается включать прибор влажными руками.
- Во избежание поражения электрическим током запрещается использовать прибор в помещениях с высоким уровнем влажности и в непосредственной близости от кухонной раковины и других источников воды.
- Не ставьте прибор рядом с источниками тепла (электрической или газовой плитой), не ставьте его на плиту и духовку.
- Не допускайте соприкосновения кабеля питания прибора с горячими поверхностями, а также слишком острыми краями.

- Не допускайте, чтобы шнур питания свисал с края стола. Дети или домашние животные могут потянуть за шнур и опрокинуть на себя емкость с горячей водой.
- Запрещается использовать аксессуары, не входящие в комплект поставки
- **Запрещается отсоединять рожок во время приготовления кофе.** Дождитесь окончания процесса и подождите не менее 10 секунд. При отсоединении рожка будьте осторожны, чтобы не обжечься, так как металлические части остаются очень горячими после приготовления. Берите рожок только за ручку.
- **Во время работы прибор может сильно нагреваться.** Не прикасайтесь к горячим поверхностям, чтобы избежать ожогов.
- Приготовленный кофе очень горячий. Будьте осторожны, чтобы не пролить его и не обжечься
- Будьте осторожны, чтобы не обжечься паром, который выходит из насадки для капучино
- Не следует ставить кофеварку вблизи стен и мебели, так как горячий пар может испортить их поверхность
- Запрещается оставлять работающий прибор без присмотра
- **Запрещается включать кофеварку, если в резервуаре нет воды.**
- При обнаружении неисправности прибора необходимо обратиться в соответствующий сервисный центр. Не используйте прибор с неисправными частями и не пытайтесь самостоятельно ее отремонтировать.

ОПИСАНИЕ ПРИБОРА



- 1 – крышка резервуара для воды
- 2 – фильтр для кофе
- 3 – верхняя часть корпуса прибора

- 4 – держатель для фильтра (рожок)
- 5 – фиксатор фильтра
- 6 – переключатель режимов
- 7 – световой индикатор работы
- 8 – ручка рожка
- 9 – трубка для подачи пара
- 10 – крышка емкости для кофе
- 11 – насадка панарелло для капучино
- 12 – ручка емкости для кофе
- 13 – емкость для кофе
- 14 – корпус прибора
- 15 – съемный поддон для капель
- 16 – мерная ложка с уплотнителем
- 17 – режим приготовления кофе
- 18 – режим паузы
- 19 – отключение (OFF)
- 20 – режим пара (приготовление пенки для капучино)
- 21 – место вставки рожка (Insert)
- 22 – блокировка рожка (Lock)

ПОДГОТОВКА К РАБОТЕ

- Внимательно прочитайте инструкцию по эксплуатации перед первым применением прибора.
- Убедитесь в том, что все части собраны должным образом, фильтр установлен в рожок, рожок зафиксирован в нужном положении.
- Очистите кофеварку перед первым использованием: протрите корпус влажной тканью, а затем вытрите насухо; вымойте все съемные детали мягким моющим средством, затем просушите.
- Подключите прибор к сети. Откройте крышку колбы для кофе и налейте в нее воды. **Используйте только холодную воду.** Перелейте воду из колбы в резервуар для воды.
- Закройте крышку колбы для кофе, поставьте колбу на основание.
- **Перед первым приготовлением кофе проведите 2-3 рабочих цикла с водой** (без кофе).

ПРИГОТОВЛЕНИЕ ЭСПРЕССО

- **Убедитесь, что переключатель режимов находится в положении OFF**
- Откройте крышку резервуара для воды, повернув против часовой стрелки
- Налейте воду в емкость для кофе до нужной отметки (2-4 чашки, как указано на шкале) и аккуратно перелейте ее в резервуар кофеварки

ВНИМАНИЕ! Всегда отключайте прибор от сети, когда заполняете резервуар водой! Не наливайте воды больше, чем указано на емкости для кофе!

ЗАПРЕЩЕНО включать кофеварку без воды!

- Откройте крышку ёмкости для воды и заполните ёмкость водой. Индикатор уровня воды укажет максимально возможное заполнение.

ВНИМАНИЕ! Не заполняйте емкость водой выше максимального уровня.

- Плотно закройте крышку резервуара
- Вставьте фильтр в рожок
- С помощью мерной ложки насыпьте молотый кофе в фильтр и разравняйте обратной стороной ложки, не утрамбовывая.
- Вставьте рожок в кофеварку: ручка рожка должна совпадать с положением INSERT, затем поверните ее против часовой стрелки до упора, чтобы ручка совпала с положением LOCK.
- Поставьте емкость для кофе на поддон для сбора капель таким образом, чтобы отверстие в крышке совпало с носиком рожка.
- Поставьте переключатель режимов в положение приготовления кофе (№17 на рисунке), загорится световой индикатор. Требуется около 2 минут для того, чтобы кофе начал выливаться в емкость для кофе.

ВНИМАНИЕ! Не прикасайтесь к металлическим частям кофеварки во время приготовления, они горячие!

- После окончания переведите переключатель в положение OFF, при этом через трубку капучинатора будет выходить лишний пар

ВНИМАНИЕ! Будьте осторожны – выходящий из трубки капучинатора пар очень горячий!

- Очистить и промыть фильтр можно без извлечения из рожка. Для этого закрепите его с рожке с помощью фиксатора.

ВНИМАНИЕ! Не пытайтесь вынимать рожок во время работы прибора и не открывайте крышку резервуара для воды. это приведет к ожогам!

ВНИМАНИЕ! Перед следующим использованием кофеварки сделайте паузу 5 минут, чтобы прибор остыл

РЕЖИМ ПАУЗЫ (PAUSE)

Переключение в данный режим позволяет приостановить на короткое время процесс приготовления, например, чтобы налить кофе в чашку.

ПРИГОТОВЛЕНИЕ КАПУЧИНО

- Для приготовления капучино используют кофе эспрессо с добавлением пены из молока.
- Налейте в кружку **холодное молоко**, не забывая, что объем пены будет примерно в 3 раза больше объема молока, т.е. наливать можно не более 1/3 кружки или менее этого объема.
- Приготовьте эспрессо, как описано выше.
- В конце процесса приготовления кофе, пока внутри резервуара для воды достаточно пара, поднесите кружку с молоком к капучинатору и погрузите насадку панарелло в молоко. Переведите переключатель в режим пара (приготовления пенки) (№20 на рисунке)
- Выходящий пар начнет вспенивать молоко. Двигайте кружкой вверх и вниз для достижения наилучшего эффекта.
- Вспенивайте молоко до получения необходимого результата, затем переведите переключатель в положение OFF.
- Разлейте кофе в чашки и сверху налейте приготовленную молочную пену

ВНИМАНИЕ! не касайтесь трубки подачи пара и не подносите к ней руки, чтобы не обжечься!

СОВЕТ: Иногда требуется потренироваться несколько раз, чтобы понять, как наиболее эффективно делать пенку с помощью капучинатора. Основной момент – внутри кофеварки должно сохраняться достаточно высокое

давление от пара, т.е. не дожидайтесь, когда вся кипящая вода выйдет вместе с кофе (оставшегося внутри давления может не хватить на длительное вспенивание). Если большая часть емкости для кофе заполнена, можно начинать делать пенку, а затем снова включить режим приготовления. Также Вы можете попробовать использовать **специальное молоко для капучино**, которое продается в магазинах – оно обработано для более легкого вспенивания.

После окончания приготовления пенки осторожно протрите трубку капучинатора влажной губкой, чтобы убрать остатки молока. Будьте осторожны, чтобы не обжечься!

По окончании работы не забудьте отключить прибор из электросети.

УХОД И ХРАНЕНИЕ

- **Внимание!** Убедитесь в том, что прибор выключен из розетки перед чисткой. Для защиты от поражения электрическим током, не погружайте шнур, вилку или устройство в воду или другие жидкости.
- После окончания работы выньте вилку кабеля из розетки.
- **Сразу после окончания приготовления пенки тщательно протрите трубку капучинатора влажной губкой** (будьте осторожны, чтобы не обжечься!)
- После каждого приготовления извлекайте и тщательно промывайте фильтр для кофе под струей воды.
- Промойте под водой и вытрите насухо емкость для кофе
- Поддон для капель нужно снять и промыть под водой
- Корпус прибора погружать в воду запрещено, его можно только протирать влажной тканью.
- После очистки протрите прибор и его части насухо.
- Храните кофеварку в сухом прохладном месте.

УДАЛЕНИЕ НАКИПИ

- Для того чтобы прибор прослужил Вам долго, раз в месяц очищайте кофеварку от накипи.
- Очистку от накипи следует проводить каждый месяц.
- Разведите в емкости для кофе лимонную кислоту в соотношении 3 г на 100 мл до максимальной отметки либо используйте специальное средство для кофеварок от накипи. Вылейте жидкость в резервуар для воды.

- Вставьте фильтр в рожок БЕЗ кофе, установите его на кофеварке, поставьте емкость для кофе на поддон для капель.
- Переведите переключатель в режим приготовления кофе. Через 2 минуты начнет выливаться вода. Когда нальется около 50 мл (1/5 емкости), переведите его в положение OFF (выкл.) на 5 секунд. Затем переключите в режим подачи пара и подождите 1-2 минуты, пока выходит пар, переведите переключатель в положение OFF.
- Затем подождите около 15 минут, чтобы минеральные отложения растворились, и повторите два последних шага 3-4 раза, пока в резервуаре не закончится жидкость.
- После этого залейте в резервуар для воды чистую холодную воду и повторите действия (без ожидания 15 минут) несколько раз. Промыть таким способом лучше около 3 раз. Таким образом, внутренние трубки кофеварки и капучинатора будут очищены от накипи и кофеварка будет служить вам гораздо дольше.

РЕМОНТ И ВОССТАНОВЛЕНИЕ

Если Ваш прибор не работает или работает ненадлежащим образом, обратитесь в авторизованный сервисный центр за консультацией или ремонтом. Список авторизованных сервисных центров указан в гарантийном талоне и на сайте **sakura-dt.com**

- Гарантия действует при пользовании прибором в строгом соответствии с инструкцией по эксплуатации и соблюдения правил и требований безопасности.
- Гарантия не включает в себя техническое обслуживание, установку и настройку прибора на дому у владельца, а также не распространяется на естественный износ изделия.
- Гарантия не распространяется на:
 - технику с механическими повреждениями;
 - нарушения правил эксплуатации, неправильную установку, сборку, транспортировку;
 - последствия воздействия стихийных бедствий (молния, пожар, наводнение и т.д.);
 - ремонт и внесение изменений в конструкцию неуполномоченными лицами;
 - попадание внутрь прибора посторонних предметов, веществ, насекомых;
 - использование прибора в профессиональных целях;

- Повреждения вследствие подключения прибора к питающим сетям с параметрами, не соответствующим техническим данным прибора;
расходные материалы, аксессуары

КОМПЛЕКТАЦИЯ

1. Кофеварка	1 шт.
2. Мерная ложка с уплотнителем	1 шт.
3. Инструкция по эксплуатации	1 шт.
4. Гарантийный талон	1 шт.

Производитель: Zhongshan Newecan Enterprise Development Corporation Limited

Адрес: Room 506/507, 5f, No.23, Nan'an Road, Shiqi District, Zhongshan, Guangdong , China (Китай)

Импортер: ООО «Сакура Электроникс Групп»

Адрес: 630088, Российская Федерация, Новосибирск, Северный проезд, 24а

Дата производства: 12-2022

www.sakura-dt.com

