



**РУКОВОДСТВО
ПО ЭКСПЛУАТАЦИИ
Модель: SA-6114
КОФЕВАРКА ЭЛЕКТРИЧЕСКАЯ**



ТЕХНИЧЕСКИЕ ХАРАКТЕРИСТИКИ

- Кофеварка рожкового типа
- Электронное управление
- Приготовление из молотого кофе
- Мощность 1000 Вт
- Объем: 1,6 л
- Рабочее давление 20 бар
- Рожок с фильтром из нержавеющей стали
- Возможность приготовления 2 чашек кофе одновременно
- Приготовление эспрессо и капучино
- Три режима приготовления кофе
- Насадка панарелло для приготовления пенки из молока
- Съёмный поддон для капель
- Ложка с уплотнителем в комплекте
- Итальянская помпа ULKA для подачи воды
- Защита от перегрева

ПРЕДНАЗНАЧЕНИЕ ПРИБОРА

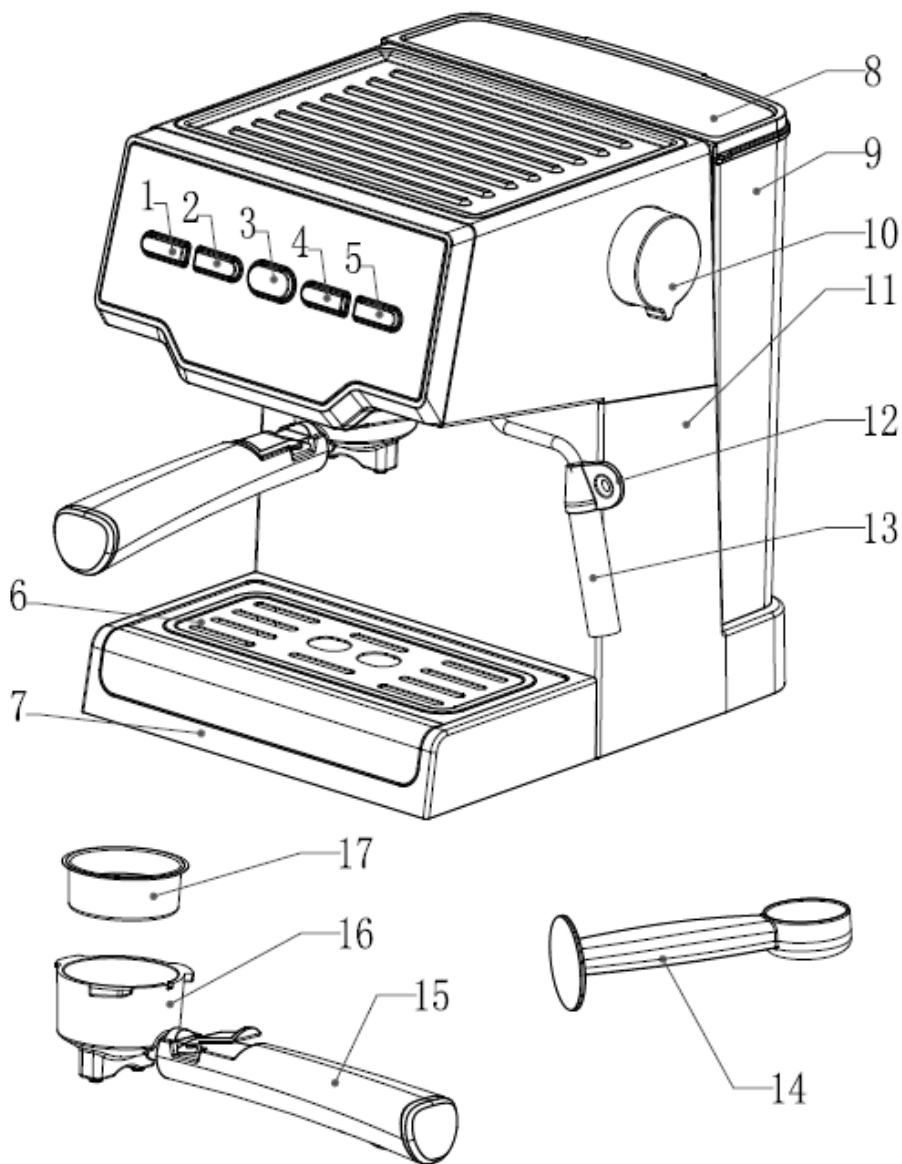
Кофеварка электрическая SA-6114 предназначена для приготовления кофе в домашних условиях **из молотых кофейных зёрен**. Прибор не предназначен для промышленного и коммерческого использования.

МЕРЫ ПРЕДОСТОРОЖНОСТИ

- Перед использованием прибора проверьте соответствие его параметров параметрам Вашей электросети (220-240В~50/60 Гц)
- Используйте прибор только в бытовых целях в соответствии с данной инструкцией по эксплуатации. Не используйте прибор вне помещений.
- Не допускайте использование прибора детьми, а также людьми, не обладающими достаточными навыками, без присмотра или предварительного инструктажа.
- Не позволяйте детям играть с работающим прибором.
- Не используйте прибор на открытом воздухе
- Отключайте прибор от сети питания, когда он не используется, во время сборки или разборки и перед чисткой.
- Перед очисткой дайте прибору остыть.
- При отключении прибора от электросети не тяните за шнур, беритесь только за вилку.
- Во избежание поражения электрическим током и возгорания, не погружайте прибор в воду или другие жидкости. Запрещается включать прибор влажными руками.
- Во избежание поражения электрическим током запрещается использовать прибор в помещениях с высоким уровнем влажности и в непосредственной близости от кухонной раковины и других источников воды.
- Не ставьте прибор рядом с источниками тепла (электрической или газовой плитой), не ставьте его на плиту и духовку.
- Не допускайте соприкосновения кабеля питания прибора с горячими поверхностями, а также слишком острыми краями.

- Не допускайте, чтобы шнур питания свисал с края стола. Дети или домашние животные могут потянуть за шнур и опрокинуть на себя емкость с горячей водой.
- Запрещается использовать аксессуар, не входящие в комплект поставки
- **Запрещается отсоединять рожок во время приготовления кофе.** Дождитесь окончания процесса и подождите не менее 10 секунд. При отсоединении рожка будьте осторожны, чтобы не обжечься, так как металлические части остаются очень горячими после приготовления. Берите рожок только за ручку.
- **Во время работы части прибора могут нагреваться.** Не прикасайтесь к горячим поверхностям, чтобы избежать ожогов.
- Приготовленный кофе очень горячий. Будьте осторожны, чтобы не пролить его и не обжечься
- Будьте осторожны, чтобы не обжечься паром, который выходит из насадки для капучино
- Не следует ставить кофеварку вблизи стен и мебели, так как горячий пар может испортить их поверхность
- Запрещается оставлять работающий прибор без присмотра
- **Запрещается включать кофеварку, если в резервуаре нет воды.**
- При обнаружении неисправности прибора необходимо обратиться в соответствующий сервисный центр. Не используйте прибор с неисправными частями и не пытайтесь самостоятельно ее отремонтировать.

ОПИСАНИЕ ПРИБОРА



- 1 – кнопка приготовления 1 чашки кофе
- 2 – кнопка приготовления 2 чашек кофе
- 3 – кнопка включения/выключения
- 4 – кнопка ручного режима
- 5 – кнопка подачи пара
- 6 – крышка-решетка поддона для капель
- 7 – поддон для капель
- 8 – крышка резервуара для воды
- 9 – резервуар для воды
- 10 – регулятор мощности подачи пара
- 11 – корпус
- 12 – трубка подачи пара (капучинатор)
- 13 – насадка панарелло для взбивания молока
- 14 – мерная ложка с уплотнителем
- 15 – ручка рожка
- 16 – держатель фильтра (рожок)
- 17 – сетчатый фильтр

ПОДГОТОВКА К РАБОТЕ

- Внимательно прочитайте инструкцию по эксплуатации перед первым применением прибора.
- Очистите кофеварку перед первым использованием: протрите корпус влажной тканью, а затем вытрите насухо; вымойте все съемные детали мягким моющим средством, затем просушите.
- Подключите прибор к сети. Налейте воду с резервуар для воды. **Используйте только холодную воду.** Перелейте воду из колбы в резервуар для воды.
- **Перед первым приготовлением кофе проведите 2-3 рабочих цикла с водой** (без кофе).

ПРИГОТОВЛЕНИЕ ЭСПРЕССО

- **Перед тем, как заполнять резервуар для воды, убедитесь, что прибор отключен от электросети**
- **Запрещено включать кофеварку без установленного резервуара для воды или с пустым резервуаром**
- Откройте резервуар для воды, наполните его **холодной водой** до отметки MAX и закройте обратно
- Установите фильтр в рожок.
- С помощью мерной ложки насыпьте кофе, разровняйте и слегка утрамбуйте его уплотнителем (но не спрессовывайте)
- Вставьте рожок в кофеварку, совместив ручку с отметкой **INSERT** (вставить) на верхней части корпуса. Затем поверните против часовой стрелки, чтобы ручка совпала с отметкой **LOCK** (блокировка)
- Поставьте 1 или 2 чашки на решетку поддона для капель. Убедитесь, что отверстия фильтра находятся над чашками
- Убедитесь, что регулятор пара стоит в положении выкл. (OFF)
- Включите вилку в розетку
- Нажмите кнопку ВКЛ/ВЫКЛ, замигает индикатор работы. Начнется подогрев воды
- Подождите, пока вода нагреется – **индикатор перестанет мигать**.
- Включите нужный режим приготовления – на 1 чашку, 2 чашки или ручной режим (в таком случае остановить подачу кофе нужно вручную, нажав кнопку ручного режима второй раз).
- подача воды внутри кофемашины сопровождается **звуком работы помпы**, который сначала может быть очень громким, затем через несколько секунд становится тише.
- При остановке приготовления кофе происходит сброс давления и остатки горячей воды сливаются в поддон.

ВНИМАНИЕ! Не прикасайтесь к металлическим частям кофеварки во время приготовления, они горячие! Также из трубки капучинатора может выходить горячий пар, будьте осторожны!

- После окончания приготовления, всегда включайте кофеварку с помощью кнопки ВКЛ/ВЫКЛ. Если вы не собираетесь делать кофе в ближайшее время, собираетесь очищать кофеварку или заполнять резервуар водой – всегда выключайте вилку из розетки.

- Очистить и промыть фильтр можно без извлечения из рожка. Для этого закрепите его с рожке с помощью фиксатора.

ВНИМАНИЕ! Не пытайтесь вынимать рожок во время работы прибора и не открывайте крышку резервуара для воды. это приведет к ожогам!

Не оставляйте кофеварку без присмотра во время приготовления!

СОВЕТЫ ПО ПРИГОТОВЛЕНИЮ ЭСПРЕССО

- Используйте молотый кофе, предназначенный для кофеварок «эспрессо»
- Слегка утрамбовывайте кофе в фильтре, но не прессуйте его
- Крепость и вкус кофе зависят от качества и помола кофейных зерен. Если кофе плохо выходит из фильтра и звук помпы слишком тихий, значит, кофе слишком мелкого помола или слишком сильно утрамбован
- Рекомендуется предварительно прогреть рожок и фильтр перед тем, как готовить эспрессо. Для этого установите рожок с фильтром без кофе в кофеварку, дождитесь, когда закончится нагрев (индикатор перестанет мигать), и включите режим ручного приготовления (4) на 15-20 секунд. После этого выньте рожок и осторожно, чтобы не обжечься, положите в него кофе мерной ложкой.

ПРИГОТОВЛЕНИЕ КАПУЧИНО

- Для приготовления капучино используют кофе эспрессо с добавлением пены из молока.
- Налейте в **высокую узкую кружку** **холодное молоко**, не забывая, что объем пены будет примерно в 3 раза больше объема молока, т.е. наливать можно не более 1/3 кружки или менее этого объема.
- Приготовьте эспрессо, как описано выше.
- Возьмите кружку с молоком и погрузите насадку капучинатора минимум на 1 см в молоко. Нажмите кнопку подачи пара на передней панели (индикатор должен перестать мигать и гореть ровным светом). После этого поверните регулятор подачи пара против часовой стрелки. Выходящий пар начнет вспенивать молоко. Двигайте кружку вверх и вниз для улучшения эффекта.



- После образования достаточного количества пены переведите регулятор в положение OFF и нажмите кнопку подачи пара для отключения режима.
- Переложите пенку в приготовленный кофе.

ВНИМАНИЕ! не касайтесь трубки подачи пара и не подносите к ней руки, чтобы не обжечься!

СОВЕТ: Может потребоваться некоторое время и несколько тренировок, чтобы приспособиться к работе капучинатора и получать хорошую пенку. Вы можете попробовать использовать **специальное молоко для капучино**, которое продается в магазинах – оно обработано для более легкого вспенивания. Не забывайте, что посуда для молока должна быть узкой и высокой, это позволит более качественно взбить молоко.

После окончания приготовления пенки осторожно протрите трубку капучинатора влажной губкой, чтобы убрать остатки молока. Будьте осторожны, чтобы не обжечься!

По окончании работы не забудьте нажать кнопку ВКЛ/ВЫКЛ отключить прибор из электросети.

ОЧИСТКА, УХОД И ХРАНЕНИЕ

- **Внимание!** Убедитесь в том, что прибор выключен из розетки перед чисткой. Для защиты от поражения электрическим током, не погружайте шнур, вилку или устройство в воду или другие жидкости.
- После окончания работы выньте вилку кабеля из розетки.
- **Сразу после окончания приготовления пенки тщательно протрите трубку капучинатора влажной губкой** (будьте осторожны, чтобы не обжечься!). Рекомендуется ежедневно прочищать капучинатор, включая режим подачи пара на 2 минуты, пар при этом должен подаваться в пустую кружку. После этого кофеварка должна остыть в течение 10-15 минут.
- После каждого приготовления извлекайте и тщательно промывайте фильтр для кофе под струей воды.
- Поддон для капель нужно снять и промыть под водой
- Периодически промывайте резервуар для воды губкой с мягким моющим средством.

- Корпус прибора погружать в воду запрещено, его можно только протирать влажной тканью.
- После очистки протрите прибор и его части насухо.
- Храните кофеварку в сухом прохладном месте.

УДАЛЕНИЕ НАКИПИ

- Для того чтобы прибор прослужил Вам долго, очищайте кофеварку от накипи специальными средствами для очистки кофеварок или раствором лимонной кислоты.
- Очистку от накипи следует проводить каждый месяц.
- Разведите около 1 л 2-3%-ного раствора лимонной кислоты, залейте ее в емкость для воды.
- Вставьте фильтр в рожок БЕЗ кофе, установите его на кофеварке, поставьте емкость для кофе на поддон для капель.
- Поставьте подходящую чашку на решетку поддона.
- Включите кофеварку и нажмите кнопку ручного режима, дайте воделиться в чашку в течение 1-1,5 минут. Затем оставьте кофеварку на 5-10 минут остывать в выключенном виде.
- После этого убедитесь, что раствора лимонной кислоты достаточно, включите кофеварку, запустите режим пара (пар лучше спускать в подходящую емкость или кружку). Пар также должен выходить в течение 1-1,5 минут. Затем выключите кофеварку и дайте ей остыть в течение 5-10 минут.
- Повторите очистку 2-3 раза, доливая раствор для очистки при необходимости.
- После этого промойте резервуар для воды проточной водой, налейте в него чистую воду, включите ручной режим, дайте воде течь в течение 1 минуты. Затем включите режим подачи пара в течение 1 минуты. Повторите операцию 2-3 раза с перерывами, чтобы прибор не перегревался.

НЕИСПРАВНОСТИ И СПОСОБЫ ИХ УСТРАНЕНИЯ

Неисправность	Возможная причина	Устранение
Жидкость вытекает из нижней части кофеварки	В поддоне скопилось много жидкости	Слейте жидкость из поддона
Вода вытекает из держателя фильтра	На края фильтра попал молотый кофе, и фильтр неплотно прилегает к бойлеру	Очистите края фильтра от кофе
Кофе вытекает очень долго или вообще не вытекает	Слишком мелкий помол кофе или кофе слишком утрамбован в фильтре	Используйте кофе, помол которого предназначен для кофеварок «эспрессо». Не утрамбовывайте слишком сильно кофе в фильтре
	Загрязнен фильтр	Посмотрите на свет, все ли дырочки фильтра очищены. Прочистите фильтр с помощью щетки
Неприятный вкус кофе или посторонний запах	Кофе хранился во влажном месте в течение долгого времени	Используйте свежий кофе. Храните неиспользуемый кофе в герметичной упаковке в сухом прохладном месте
	Кофеварка недостаточно хорошо промылась после очистки	Промойте кофеварку еще 2-3 раза, как описано выше
Пар не взбивает молоко	Емкость для взбивания неподходящего размера (слишком широкое дно)	Используйте узкую высокую посуду для молока
	Вы использовали теплое или обезжиренное молоко	Используйте холодное молоко, оптимальная жирность 3-6%
	Загрязнен носик капучинатора	Прочистите носик капучинатора, как

РЕМОНТ И ВОССТАНОВЛЕНИЕ

Если Ваш прибор не работает или работает ненадлежащим образом, обратитесь в авторизованный сервисный центр за консультацией или ремонтом. Список авторизованных сервисных центров указан в гарантийном талоне и на сайте **sakura-dt.com**

- Гарантия действует при пользовании прибором в строгом соответствии с инструкцией по эксплуатации и соблюдению правил и требований безопасности.
- Гарантия не включает в себя техническое обслуживание, установку и настройку прибора на дому у владельца, а также не распространяется на естественный износ изделия.
- Гарантия не распространяется на:
 - технику с механическими повреждениями;
 - нарушения правил эксплуатации, неправильную установку, сборку, транспортировку;
 - последствия воздействия стихийных бедствий (молния, пожар, наводнение и т.д.);
 - ремонт и внесение изменений в конструкцию неуполномоченными лицами;
 - попадание внутрь прибора посторонних предметов, веществ, насекомых;
 - использование прибора в профессиональных целях;
 - Повреждения вследствие подключения прибора к питающим сетям с параметрами, не соответствующим техническим данным прибора;

расходные материалы, аксессуары

КОМПЛЕКТАЦИЯ

1. Кофеварка	1 шт.
2. Мерная ложка с уплотнителем	1 шт.
3. Инструкция по эксплуатации	1 шт.
4. Гарантийный талон	1 шт.

Производитель: Zhongshan Newecan Enterprise Development Corporation Limited

Адрес: Room 506/507, 5f, No.23, Nan'an Road, Shiqi District, Zhongshan, Guangdong , China (Китай)

Импортер: ООО «Сакура Электроникс Групп»

Адрес: 630088, Российская Федерация, Новосибирск, Северный проезд, 24а

Дата производства: 12-2022

www.sakura-dt.com

