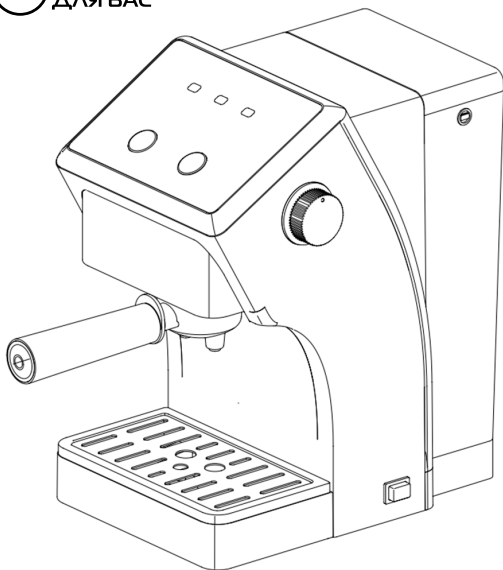


# GALATEC

РУКОВОДСТВО ПОЛЬЗОВАТЕЛЯ

## КОФЕВАРКА

20 ЛЕТ  
ДЛЯ ВАС ...



**МОДЕЛЬ: CMR-501**

Внимательно изучите данную инструкцию перед началом работы с кофеваркой.  
Храните инструкцию надлежащим образом.

# ОПИСАНИЕ УСТРОЙСТВА

## 1. Информация об устройстве

Уважаемые Пользователи:

Благодарим Вас за выбор кофеварки Galatec.

\* Кофеварка предназначена для приготовления эспрессо, капучино, латте и т.д. Она имеет приятный внешний вид. За счет экономичного и простого обслуживания кофемашина безопасна для использования дома, в магазине, на общественных мероприятиях и в других различных местах.

\* Кофеварка предназначена для того, чтобы пользователь мог самостоятельно приготовить чашку вкусного кофе, а простота очистки и обслуживания кофемашины обеспечивает удобство в использовании.

## 2. Безопасность и защита

\* Термостат: при отсутствии воды в резервуаре термостат будет поддерживать температуру, контролируя ток в пределах номинальной температуры.

\* Термическое отключение: если термостат поврежден или вышел из строя, термopредохранитель обеспечивает защиту кофемашины от перегрева.

\* При повышении температуры машины до предельной температуры, термopредохранитель немедленно отключает питание во избежание поломки.

\* При экстракции длительностью более 60 секунд насос автоматически останавливается, на панели управления замигает соответствующий индикатор.

\* Если включенное устройство оставить на 30 минут, то начинает мигать светодиодный индикатор, свидетельствующий о том, что кофеварка перешла в режим ожидания.

## 3. Предупреждение

\* Внимательно изучите инструкцию по эксплуатации перед началом работы с кофеваркой.

\* Прикасаться к экстрактору можно только когда он находится в охлажденном состоянии. А также с осторожностью обращайтесь с паровой трубкой и горячим паром, находящийся в ней.

\* Не опускайте прибор в воду или другую жидкость, не промывайте его под краном.

\* Не разбирайте и не ремонтируйте прибор самостоятельно.

## **ПРЕДУПРЕЖДЕНИЕ**

1. Не эксплуатируйте прибор без внимательного изучения данной инструкции.

2. Используйте кофеварку только в соответствии с инструкцией по эксплуатации.

3. В кофеварке должна использоваться только очищенная питьевая вода.

4. Перед использованием кофеварки убедитесь, что номинальное напряжение электросети в вашем доме соответствует напряжению кофеварки. Используйте выключатель с защитой от утечки тока 30 МА и с использованием номинального тока розетки более 6А.

5. Перед использованием устройства полностью вытяните шнур питания. Пожалуйста, не используйте источник питания совместно с другими электроприборами. Во избежание перегрузки не используйте удлинители, тройники и т.д.

6. Перед использованием кофемашины добавьте воду и не превышайте максимальный уровень воды в баке. Установите нужные комплектующие, а затем включите переключатель питания.

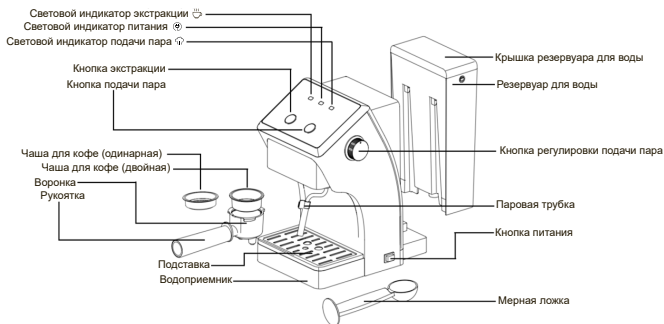
7. Не добавляйте в резервуар для воды моющее средство или другую жидкость.

8. Кофеварка не предусмотрена для использования лицами (включая детей) с ограниченными физическими, психическими или сенсорными способностями, либо с ограниченным опытом или знаниями (за исключением случаев, когда данные лица находятся под наблюдением ответственного за их безопасность).

9. Дети должны находиться под присмотром, чтобы не допустить их игр с кофеваркой.

10. Если прибор не используется, отключите питание во избежание травмирования людей.
11. Не прикасайтесь к экстрактору после приготовления кофе, так как он будет очень горячим.
12. Для очистки поверхности кофеварки используйте сухую мягкую ткань и нейтральное моющее средство, не применяйте растворители, такие как бензин, спирт и т.д.
13. Не опускайте кофеварку, шнур питания или вилку в воду или другие растворы.
14. Не помещайте кофемашину на длительное время в неблагоприятные условия, такие как влага, яркий солнечный свет, агрессивные газы и т.д.
15. Держите кофеварку вдали от легковоспламеняющихся или взрывоопасных предметов.
16. Не используйте кофеварку при обнаружении повреждений на ней, в частности на корпусе и шнуре питания. Не производите ремонт самостоятельно, в таких случаях необходимо обратиться в сервисный центр компании, где работает персонал с соответствующей квалификацией.
17. Кофеварка может использоваться только в закрытых помещениях.
18. При использовании устройства будьте аккуратны с горячей водой и паром, находящихся в кофемашине, чтобы избежать получения травм.
19. Перед очисткой или другой операцией следует предварительно извлечь вилку из розетки.
20. Осторожно используйте паровую трубку и пар во избежание ожога.
21. Убедитесь, что кофеварка находится на ровном месте, не ставьте ее на край стола, с которого её легко уронить.
22. Не допускайте, чтобы шнур питания и вилка соприкасались с горячими элементами кофеварки.
23. В целях безопасности не перемещайте кофеварку в процессе экстракции кофе; не снимайте экстрактор во время данной операции, так как при этом возникает высокое давление, что приводит к образованию струи горячей воды; это опасно.
24. Пожалуйста, сохраните данную инструкцию для дальнейшего использования.

# ОБЗОР УСТРОЙСТВА



## ПРИ ПЕРВОМ ИСПОЛЬЗОВАНИИ

**Предварительно вымойте кофеварку перед приготовлением кофе, как указано ниже:**

- ① Извлеките резервуар для воды, промойте его и добавьте воду не выше максимальной линии, обозначенной как «MAX», закройте крышку и установите резервуар на место.
- ② Поместите чашу для кофе в пустую воронку, возьмитесь за рукоятку и установите ее в положение «☐», и поверните против часовой стрелки до значка «☽», чтобы зафиксировать.
- ③ Убедитесь, что кнопка регулировки подачи пара находится в положении «0», и поставьте стакан на подставку.
- ④ Подключите прибор к сети и нажмите кнопку питания. Нажмите кнопку экстракции для начала предварительного нагрева, после чего начнет мигать индикатор экстракции. После завершения предварительного нагрева индикатор перестанет мигать.

- ⑤ Затем снова нажмите кнопку экстракции, чтобы вода начала вытекать. Подождите, пока стакан не будет почти полон, нажмите кнопку экстракции, чтобы остановить процесс. Затем вылейте воду из стакана и вымойте его.

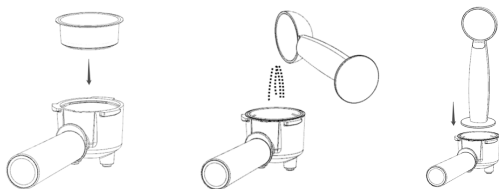
**ПРИМЕЧАНИЕ:** при подаче воды внутрь кофеварки может возникнуть шум, это является нормой.

## ПРИМЕНЕНИЕ УСТРОЙСТВА

1. Чтобы ярче раскрыть вкус кофе, перед экстракцией рекомендуется прогреть воронку, чашу для кофе и стакан, выполнив вышеописанные действия.

### 2. Применение

- ① Поместите чашу (одинарную или двойную) в воронку, добавьте молотый кофе в чашу с помощью ложки и утрамбуйте кофе другой стороной ложки (см. рисунки ниже).



**ПРИМЕЧАНИЕ:** чаша и воронка будут очень горячими после прогрева. Рекомендуется эксплуатировать их в охлажденном состоянии.

- ② Возьмитесь за рукоятку, установите ее в положение «», а затем поверните против часовой стрелки до положения «» для фиксации.

- ③ Убедитесь, что кнопка регулировки подачи пара находится в положении «0», и поставьте стакан на подставку.

④ Подключите кофемашину к сети и нажмите кнопку питания. Нажмите кнопку экстракции для начала предварительного нагрева, после чего начнет мигать индикатор экстракции. После завершения предварительного нагрева световой индикатор погаснет.

⑤ Нажмите кнопку экстракции, чтобы начать процесс приготовления кофе. Нажмите кнопку экстракции еще раз, чтобы остановить процесс, пока цвет кофе не стал светлым (рекомендуемое время приготовления 30 мл кофе для одинарной чашки - около 6 секунд, 60 мл кофе для двойной чашки - около 12 секунд).

**ПРИМЕЧАНИЕ:** во время эксплуатации кофеварки не оставляйте ее без присмотра, поскольку для ее работы необходимо ручное управление.

⑥ После окончания приготовления кофе выключите кнопку питания и извлеките вилку из розетки.

⑦ Поверните рукоятку по часовой стрелке. Обратите внимание, что воронка и чаша для кофе в этот момент очень горячие, будьте осторожны при очистке. Рекомендуем комплектующие сначала остудить под струей холодной воды.

## ВСПЕНИВАНИЕ МОЛОКА

1. Убедитесь, что кнопка регулировки пара находится в положении «0». Нажмите кнопку «Пар» для начала предварительного нагрева, после чего начнет мигать световой индикатор.

2. Добавьте около 150 г цельного молока в чашку. При вспенивании рекомендуется использовать холодное молоко, а не горячее.

**ПРИМЕЧАНИЕ:** рекомендуется использовать нержавеющую чашку с диаметром обода не более 70 мм, так как молоко увеличит объем в два раза. Убедитесь, что чашка имеет достаточную глубину.

4. Поместите паровую трубку в молоко (лучше опускать на 2 см от уровня молока), переключите кнопку регулировки пара в максимальное положение, пар будет выходить напрямую, молоко начнет вращаться. Через несколько секунд поместите паровую трубку глубоко в молоко для вспенивания. Если молоко густеет, это означает, что вспенивание завершено.

**ПРИМЕЧАНИЕ:** во время вспенивания молока мигает световой индикатор пара; это значит, что идет процесс нагревания. Данный процесс является нормой и никак не влияет на работу кофемашины.

5. По окончании вспенивания верните кнопку регулировки подачи пара в положение «0».

**ПРИМЕЧАНИЕ:** по завершении эксплуатации своевременно очищайте паровую трубку влажной тряпкой. Комплектующие кофемашины могут быть горячими, будьте осторожны во избежание получения травм!

Выключите машину, нажав кнопку питания, и выньте вилку из розетки.

**ПРИМЕЧАНИЕ:** после вспенивания молока, если вы хотите снова приготовить кофе, пожалуйста, подготовьте стакан и поставьте его под паровую трубку. Переключите кнопку регулировки подачи пара в максимальное положение, чтобы выпустить весь пар. Убедитесь, что пара больше нет, нажмите кнопку экстракции для начала предварительного нагрева, после того как индикатор экстракции перестанет мигать, вы можете приготовить кофе, согласно вышеуказанной инструкции.



# ФУНКЦИЯ АВТОМАТИЧЕСКОГО ПЕРЕХОДА В РЕЖИМ ОЖИДАНИЯ

Если не пользоваться кофемашиной более 30 минут, то она перейдет в режим ожидания для обеспечения безопасности.

# ФУНКЦИЯ АВТОМАТИЧЕСКОЙ ОСТАНОВКИ

Если экстракция длится более 60 секунд, насос перестанет работать, и процесс экстракции прекращается.

## Технические параметры:

Наименование изделия	Кофеварка / Coffee maker
Номер модели	CMR-501
Номинальная мощность	1050 Вт
Напряжение	220 В
Частотность	50/60 Гц
Емкость резервуара	1500 мл

## Техническое обслуживание:

Неисправность	Решение проблемы
Кофеварка не работает	<ul style="list-style-type: none"><li>* Проверьте отсутствие или наличие штекера.</li><li>* Проверьте, нажата ли кнопка питания.</li><li>* Проверьте, горит ли световой индикатор.</li></ul>
Вода вытекает из резервуара	<ul style="list-style-type: none"><li>* Убедитесь, что уровень воды не превышает максимальное значение.</li><li>* Убедитесь, что резервуар для воды и пробка установлены на место.</li><li>* В соответствии с инструкцией соблюдайте вертикальное положение машины.</li></ul>

<b>Неисправность</b>	<b>Решение проблемы</b>
При запуске экстракции раздается громкий шум или звук накачки.	Проверьте уровень воды, при отсутствии воды или низком уровне воды немедленно залейте воду.

1. Возьмите резервуар для воды, вылейте воду и протрите его внутри, чтобы он оставался чистым и сухим.
2. Положите стакан на подставку, нажмите кнопку экстракции, чтобы выпустить всю воду из кофемашины.
3. Поверните рукоятку по часовой стрелке и выньте ее. Охладите воронку и чашу для молотого кофе водой, очистите от кофейной гущи, вымойте воронку и чашу.
4. Вытрите машину и все ее комплектующие насухо чистой тканью. Во время очистки будьте осторожны с комплектующими, которые соединены с воронкой, т. к. они могут быть горячими!

## Заметки по утилизации:



Эта маркировка означает, что данное изделие нельзя утилизировать с другими бытовыми отходами, чтобы не допустить возможного ущерба окружающей среде или вреда здоровью.

Для получения дополнительной информации обращайтесь в местные органы власти или к продавцу, у которого был приобретен продукт.

## Срок эксплуатации – 36 месяцев.

- ТР ТС 004/2011 «О безопасности низковольтного оборудования»
- ТР ТС 020/2011 «Электромагнитная совместимость технических средств»
- ТР ЕАЭС 037/2016 «Об ограничении применения опасных веществ в изделиях электротехники и радиоэлектроники».

# EAC



[www.galatec.hk](http://www.galatec.hk)

### Изготовитель / Филиал изготовителя:

ZHEJIANG HUAGUANG ELECTRIC APPLIANCE GROUP CO., LTD

ЧЖЭЦЗЯН ХУАГУАН ЭЛЕКТРИК АППЛАЙАНС ГРУП КО., ЛТД

Адрес: ZHOUXIANG INDUSTRIAL DEVELOPMENT ZONE, SIXI CITY, NINGBO, CHINA

ЗОНА ПРОМЫШЛЕННОГО РАЗВИТИЯ ЧЖОУСЯН, ГОРОД ЦЫСИ, НИНБО, КИТАЙ

### Импортер / Уполномоченный представитель изготовителя, принимающий претензии:

ИП Трегубов Вячеслав Юрьевич

Адрес: Российская Федерация, 692651, Приморский край, Михайловский район, село Михайловка, квартал 3, дом 2, квартира 37,

Телефон: 8-800-333-33-66