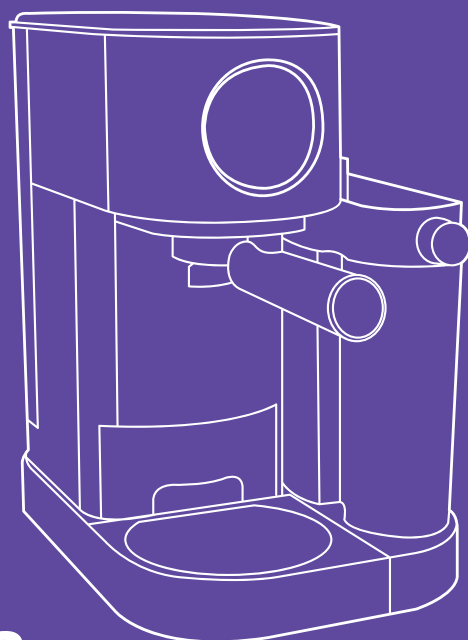


**Страсть  
как люблю  
кофе!**



**Кофеварка  
КТ-703**

Если у вас возникнут трудности с использованием нашей техники, перед обращением в магазин просим позвонить на горячую линию Kitfort:

**8-800-775-56-87**

(пн-пт с 9:30 до 17:30 по московскому времени)

**[info@kitfort.ru](mailto:info@kitfort.ru)**

Мы расскажем про особенности работы прибора и проконсультируем по любым другим вопросам

## Содержание

Общие сведения.....	4
Комплектация .....	4
Устройство кофеварки.....	4
Подготовка к работе и использование.....	6
Чистка и обслуживание кофеварки.....	11
Хранение .....	13
Устранение неполадок .....	13
Технические характеристики .....	14
Меры предосторожности.....	14

## Общие сведения

Помповая рожковая автоматическая эспрессо-кофеварка КТ-703 поможет приготовить кофе эспрессо, капучино или латте. Тип и объем напитка выбирается нажатием кнопки, а молочная пенка готовится во встроенном автоматическом капучинаторе.

Принцип действия кофеварки основан на пропускании горячей воды под давлением в несколько атмосфер через слой молотого кофе. Температура воды контролируется встроенным термостатом. Это позволяет быстро и полно экстрагировать из заварки все полезные вещества и получить отличный кофе. А благодаря функции взбивания молочной пены вы сможете приготовить настоящий капучино или латте.

Функция программирования позволяет подстроить количество напитка под объем чашки. Металлический фильтр с лазерным нанесением отверстий долговечен, и не требует использования каких-либо расходующихся частей. Удобная система самоочистки упрощает уход за кофеваркой.

## Комплектация

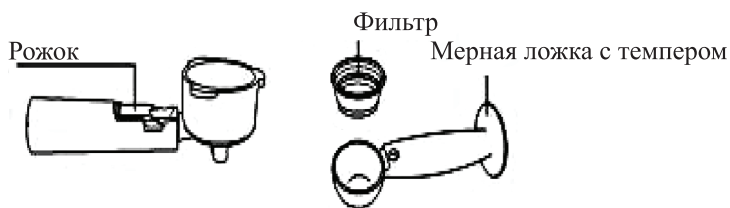
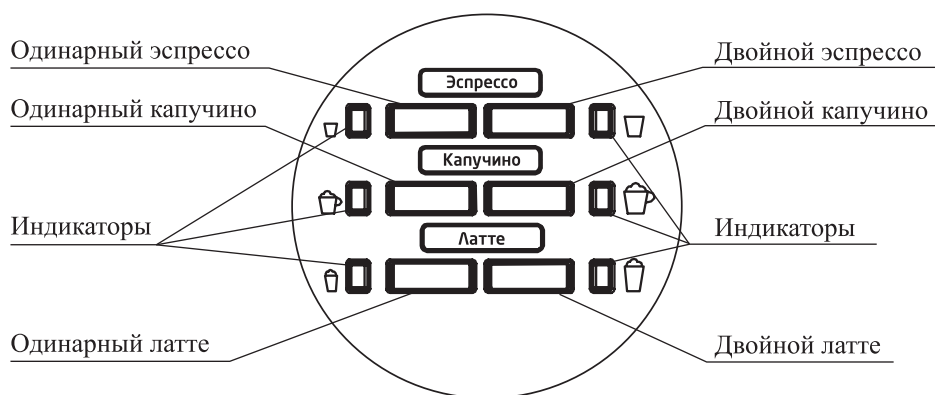
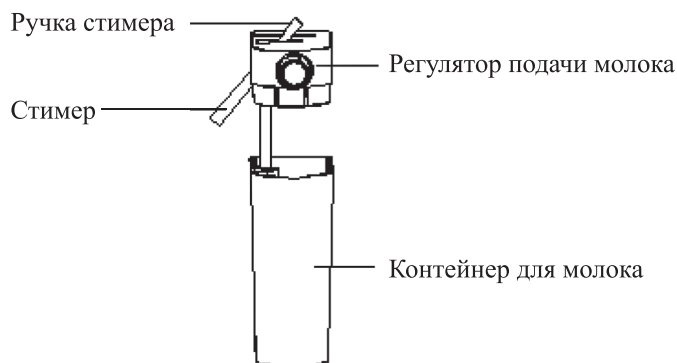
1. Кофеварка с установленным резервуаром и поддоном для капель — 1 шт.
2. Контейнер для молока с крышкой — 1 шт.
3. Рожок с двумя фильтрами — 1 шт.
4. Фильтр двойной (double) и фильтр одинарный (single) — 1 компл. (один фильтр установлен в рожок, второй упакован отдельно)
4. Ложка-темпер — 1 шт.
5. Ершик — 1 шт.
6. Руководство по эксплуатации — 1 шт.
7. Гарантийный талон — 1 шт.
8. Коллекционный магнит — 1 шт. \*

\* — опционально

## Устройство кофеварки







Кнопками на панели управления выбирается тип и объем напитка. Одинарное, двойное или длительное нажатие кнопки выбирает требуемую функцию.

В режиме ожидания горят все индикаторы. В режиме разогрева индикаторы мигают. Если контейнер для молока не установлен, нижние 4 индикатора гореть не будут. После нажатия на кнопку загорится соответствующий индикатор возле нее, а все остальные индикаторы погаснут. По окончании приготовления напитка кофеварка перейдет в режим ожидания.

Быстрое мигание всех индикаторов означает, что в резервуаре кончилась вода. В режиме очистки парового сопла попеременно мигают нижние 4 индикатора.

Кофеварка оборудована функцией автоотключения. Если в течение 15 минут не производилось никаких действий, кофеварка перейдет в режим сна. Чтобы перевести ее из режима сна в режим ожидания, нажмите любую кнопку на панели управления. Для полного выключения кофеварки воспользуйтесь выключателем питания, расположенным в нижней части корпуса справа.

Платформа для подогрева чашек не имеет своего подогревателя, а нагревается от тепла, выделяемого при работе кофеварки. На нее можно ставить чашки, чтобы они были теплыми или лучше сохли после мытья.

## Подготовка к работе и использование

**Перед первым использованием** вымойте резервуар для воды, контейнер для молока, рожок, фильтр и поддон. Протрите корпус кофеварки влажной тряпкой. Наполните резервуар для воды. В контейнер для молока залейте воду. Включите кофеварку и дайте ей прогреться. Чтобы выполнить промывку, установите пустой (без кофе) рожок с фильтром в кофеварку, подставьте под него пустую чашку и дважды нажмите на кнопку приготовления двойного латте. По окончании работы программы слейте из чашки воду. Подготовка к работе окончена.

### Подготовка к работе

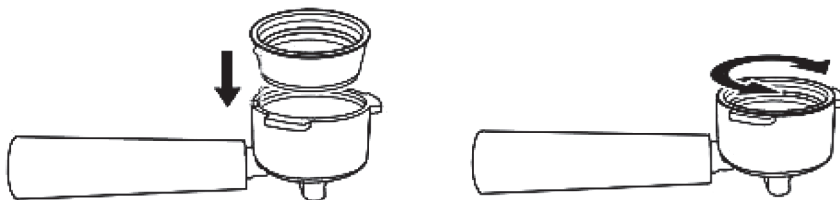
Заполните резервуар для воды между отметками MIN и MAX. Не превышайте максимальной отметки и не заливайте горячую воду. Установите его в кофеварку и закройте крышкой.

Если вы хотите приготовить капучино или латте, налейте молоко в контейнер для молока. Не заполняйте контейнер выше отметки MAX. Закройте контейнер крышкой и установите в кофеварку.

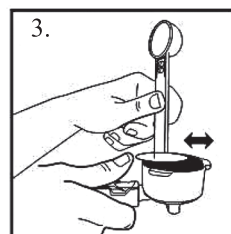
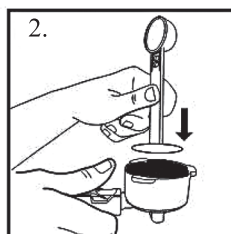
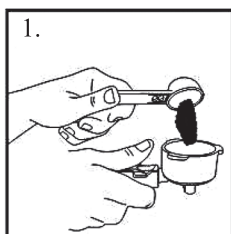
Включите кофеварку, чтобы она прогревалась.

Поверните рожок за ручку по часовой стрелке (налево) в положение «Открыть» и снимите, потянув вниз. Проверьте, что в него установлен фильтр.

Для установки фильтра совместите выступ на фильтре с вертикальной прорезью в рожке возле ручки. Вставьте фильтр до упора вниз и поверните его по или против часовой стрелки на 180°, чтобы зафиксировать его в рожке.

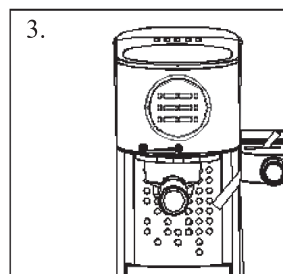
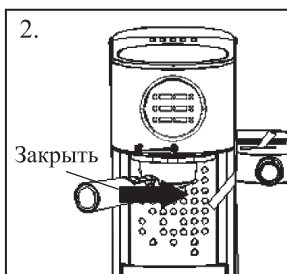
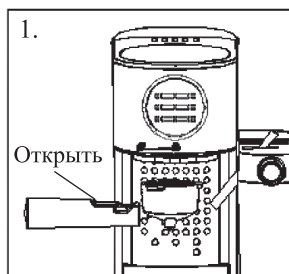


Положите в фильтр 1 или 2 мерных ложки молотого кофе. 1 мерная ложка соответствует 1 чашке (90 мл) готового напитка. Для обычной кружки на 300–350 мл может потребоваться 2 ложки. Не переполняйте фильтр выше верхнего края.

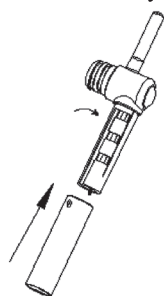


Разровняйте поверхность кофе, затем надавите темпером (обратной стороной мерной ложки) и утрамбуйте кофе. Для удобства вы можете опереть рожок о стол. Идеальная сила давления составляет 10–15 кг. Не стоит превышать это значение, чтобы не повредить фильтр. Удалите кофе с верхнего края фильтра, чтобы при установке рожка он не препятствовал нормальному прилеганию рожка к уплотнению.

Установите рожок в кофеварку. Подведите его снизу, держа ручку в положении «Открыть». Затем поверните ручку направо до упора в положение «Закреть».



Подставьте под рожок чашку. Если чашка низкая, выдвиньте подставку и установите чашку на нее.



Если вы хотите приготовить капучино или латте, спозиционируйте стимер за ручку так, чтобы его край был в чашке или строго над чашкой. При необходимости отрегулируйте длину стимера, для этого поверните наконечник против часовой стрелки, затем установите его в одну из трех позиций по длине и поверните против часовой стрелки для фиксации.

### Выбор помола кофе

Помол кофе должен быть мелким. Правильный помол выглядит как соль. Если помол будет крупным, вода пройдет через него очень быстро, и полной экстракции не получится. Если помол будет слишком мелким, вода не сможет пройти сквозь слой кофе даже под давлением. Такой помол выглядит как пыль, если его растереть пальцами, то ощущения будут, как будто вы растираете муку.



## Выбор режима работы

Режим работы выбирается одинарным, двойным или длительным нажатием кнопки. Длительное нажатие служит для программирования количества напитка или времени взбивания молока. Все режимы приведены в таблице.

Напиток		Однократное нажатие на кнопку	Двойное нажатие на кнопку	Длительное нажатие на кнопку
Эспрессо	Одинарный	40 мл	—	20–70 мл
	Двойной	80 мл	120 мл	40–150 мл
Капучино	Одинарный	170 мл	—	5–40 сек.
	Двойной	280 мл	70 сек. Только молоко, без кофе	5–70 сек.
Латте	Одинарный	350 мл	—	5–70 сек.
	Двойной	450 мл	Режим очистки	5–90 сек.

### Примечания.

Длительное нажатие означает, что нужно нажать кнопку и удерживать ее нажатой в течение 3 секунд, а затем отпустить.

Прочерк означает, что функция недоступна.

Объем в миллилитрах означает объем получаемого напитка. Время в секундах означает время взбивания молока.

Объемы капучино и латте приведены ориентировочные, так как объем пены и молока зависит от положения регулятора на крышке контейнера.

Для однократного и двойного нажатия приведены значения по умолчанию. Вы можете изменить их, воспользовавшись функцией программирования.

### Приготовление эспрессо

Убедитесь, что кофеварка прогрета — индикаторы на панели управления горят непрерывно. Если они мигают, разогрев еще не закончился.

- Нажмите кнопку «Одинарный эспрессо» для приготовления одинарного эспрессо.
- Нажмите кнопку «Двойной эспрессо» для приготовления двойного эспрессо.
- Нажмите кнопку «Двойной эспрессо» дважды для приготовления большего количества напитка.

Кофеварка начнет приготовление и автоматически отмерит количество напитка в соответствии с вашим выбором. Для остановки приготовления вручную нажмите кнопку еще раз.

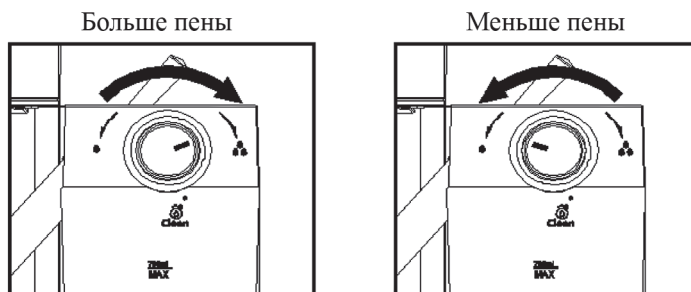
### Приготовление капучино

Перед приготовлением капучино установите регулятором подачи молока количество подаваемого молока. Поворачивайте регулятор по часовой стрелке для увеличения подачи и против часовой — для уменьшения подачи. Чем больше молока

подается, тем оно сильнее взбивается, так что для получения большего количества пены следует увеличить подачу молока.

Не устанавливайте регулятор в крайнюю правую позицию, так как это включает режим очистки.

Вы можете регулировать подачу молока прямо в процессе приготовления.



Убедитесь, что кофеварка прогрета — индикаторы на панели управления горят непрерывно. Если они мигают, разогрев еще не закончился.

- Нажмите кнопку «Одинарный капучино» для приготовления одинарного капучино.
- Нажмите кнопку «Двойной капучино» для приготовления двойного капучино.

Кофеварка начнет приготовление и автоматически отмерит количество напитка в соответствии с вашим выбором. Для остановки приготовления вручную нажмите кнопку еще раз.

### Приготовление латте

Действуйте аналогично приготовлению капучино. Отрегулируйте подачу молока регулятором.

Убедитесь, что кофеварка прогрета — индикаторы на панели управления горят непрерывно. Если они мигают, разогрев еще не закончился.

- Нажмите кнопку «Одинарный латте» для приготовления одинарного латте.
- Нажмите кнопку «Двойной латте» для приготовления двойного латте.

Кофеварка начнет приготовление и автоматически отмерит количество напитка в соответствии с вашим выбором. Для остановки приготовления вручную нажмите кнопку еще раз.

### Приготовление вспененного молока

Кофеварка может приготовить вспененное молоко без приготовления кофе. Используйте эту функцию, если вам кажется, что при приготовлении капучино или латте недостаточно молока. Также вспененное молоко используется для приготовления макиато, горячего шоколада и т.п.

Дважды нажмите кнопку «Двойной капучино» для начала приготовления. Для остановки приготовления вручную нажмите кнопку еще раз.

### Программирование

Программирование позволяет изменить количество приготавливаемого напитка при однократном нажатии соответствующей кнопки.



## **Kitfort**

- Для эспрессо настраивается объем напитка.
- Для капучино и латте настраивается только время приготовления молочной пены. Количество добавляемого в капучино и латте кофе берется из настроек для эспрессо.

### **Одинарный эспрессо**

Нажмите и удерживайте 3 секунды кнопку «Одинарный эспрессо». Кофеварка включится и начнет приготовление кофе. Когда требуемое количество напитка будет приготовлено, повторно нажмите кнопку, приготовление завершится, и кофеварка запомнит установки. Интервал настроек: 20–70 мл.

### **Двойной эспрессо**

Нажмите и удерживайте 3 секунды кнопку «Двойной эспрессо». Кофеварка включится и начнет приготовление кофе. Когда требуемое количество напитка будет приготовлено, повторно нажмите кнопку, приготовление завершится, и кофеварка запомнит установки. Интервал настроек: 40–150 мл.

### **Время приготовления пены для одинарного капучино**

Нажмите и удерживайте 3 секунды кнопку «Одинарный капучино». Кофеварка включится и начнет приготовление кофе. Когда требуемое количество молочной пены будет приготовлено, повторно нажмите кнопку, приготовление завершится, и кофеварка запомнит установки. Интервал настроек: 5–40 с.

### **Время приготовления пены для двойного капучино**

Нажмите и удерживайте 3 секунды кнопку «Двойной капучино». Кофеварка включится и начнет приготовление кофе. Когда требуемое количество молочной пены будет приготовлено, повторно нажмите кнопку, приготовление завершится, и кофеварка запомнит установки. Интервал настроек: 5–70 с.

### **Время приготовления пены для одинарного латте**

Нажмите и удерживайте 3 секунды кнопку «Одинарный латте». Кофеварка включится и начнет приготовление кофе. Когда требуемое количество молочной пены будет приготовлено, повторно нажмите кнопку, приготовление завершится, и кофеварка запомнит установки. Интервал настроек: 5–70 с.

### **Время приготовления пены для двойного латте**

Нажмите и удерживайте 3 секунды кнопку «Двойной латте». Кофеварка включится и начнет приготовление кофе. Когда требуемое количество молочной пены будет приготовлено, повторно нажмите кнопку, приготовление завершится, и кофеварка запомнит установки. Интервал настроек: 5–90 с.

### **Сброс установок**

Для сброса установок выключите кофеварку, нажмите и удерживайте кнопку соответствующей функции, установки которой вы хотите сбросить, и одновременно включите кофеварку. Соответствующий индикатор возле кнопки мигнет 5 раз, и установки вернуться к значениям по умолчанию.

### **Советы**

Если у вас высокая кружка, примерьте, входит ли она под рожок. В некоторых случаях может потребоваться слегка наклонить кружку, в этом случае не наполняйте ее до краев. Также вы можете снять поддон для капель, это даст немного дополнительного пространства.

Молоко для приготовления пены должно быть холодным, но не ледяным. Охладите молоко в холодильнике до температуры 4–6 °С. Оно должно быть цельным, пастеризованным, жирностью 3–3,5 %, некипяченым. У кипяченого будет совсем другой вкус.

Вы можете налить в контейнер молоко на одну порцию, а после приготовления напитка промыть контейнер. Либо вы можете заполнить контейнер большим количеством молока, а в промежутке между приготовлениями хранить контейнер в холодильнике.

Темперирование (утрамбовка) кофе в фильтре имеет немаловажное значение для получения хорошей крепости напитка. Если кофе будет утрамбован слабо, вода во время приготовления может пробить в каком-то месте канал до дна фильтра, и вся остальная вода пойдет по этому каналу. Поверхность кофе после темперирования должна быть горизонтальна. Если она будет наклонена, вода будет стекать в сторону наклона. Таким образом, в обоих случаях не вся масса кофе будет принимать участие в экстракции, кофе получится не крепким и плохо заваренным. При правильном темперировании вначале уплотните кофе, держа темпер вертикально, чтобы получить горизонтальную поверхность. Приложите усилие в 10–15 кг. Для удобства вы можете опереть рожок на стол. Затем снимите усилие и немного покрутите темпер из стороны в сторону, чтобы разровнять поверхность кофе и разгладить ее.

### **Краткий словарь баристы**

Бариста — кофевар, специалист по приготовлению кофе.

Эспрессо — кофе,готавливаемый при пропускании горячей воды под давлением через фильтр с молотыми кофейными зернами.

Американо — это кофе эспрессо, в который долили горячей воды для уменьшения крепости напитка.

Капучино — кофейный напиток на основе 1/3 эспрессо с добавлением 1/3 молока и 1/3 молочной пенки.

Латте — кофейный напиток на основе 1/4 эспрессо с добавлением 3/4 молочной пенки.

Крема — пенка на приготовленном кофе эспрессо.

## Чистка и обслуживание кофеварки

По окончании приготовления кофе поверните рожок по часовой стрелке в положение «Открыть» и снимите, потянув вниз. Вытряхните кофейную гущу и промойте рожок.

Промывайте рожок после каждого приготовления кофе. После промывки и в промежутке между использованием кофеварки рекомендуем не подсоединять рожок к кофеварке, а класть его на решетку поддона, чтобы он просох.

Периодически вынимайте фильтр и промывайте его и пространство под ним. Чтобы вытащить фильтр, совместите выступ на нем с прорезью на рожке, вращая фильтр, а затем выньте его, потянув вверх. При установке фильтра поместите его в рожок выступом напротив прорези, а затем немного поверните, чтобы фильтр не выскакивал.

Регулярно протирайте головку, куда устанавливается рожок, влажной тряпкой. Особенно тщательно протирайте уплотнения на головке.

Регулярно промывайте резервуар для воды во избежание развития на его поверхности посторонней флоры и фауны. Если кофеварка не использовалась 1–2 дня и стояла с наполненным резервуаром, рекомендуется слить воду и промыть резервуар. Чтобы вода в резервуаре дольше не портилась, рекомендуем использовать кипяченую или фильтрованную воду. Не наливайте в резервуар горячую воду.

Регулярно, а также по мере наполнения выливайте воду из поддона. Для отсоединения поддона возьмите решетку за отверстия в ней и поднимите вверх. Затем отсоедините поддон. Промойте поддон и решетку и установите их в обратной последовательности.

Протирайте корпус кофеварки влажной тряпкой.

В посудомоечной машине разрешено мыть только контейнер для молока, резервуар для воды и крышку резервуара, а также поддон для сбора капель и решетку. Запрещается мыть в ней крышку контейнера для молока и рожок с фильтром.

Не используйте абразивные и агрессивные моющие средства и жесткие мочалки. Не погружайте корпус кофеварки в воду и другие жидкости.

### Режим очистки

Для проведения очистки вначале слейте из контейнера молоко и ополосните его водой. Наполните контейнер водой и установите на место. Включите кофеварку и дайте ей прогреться. Поверните регулятор подачи молока по часовой стрелке до упора в положение «Очистка». Поставьте большую чашку и направьте в нее стимер. Дважды нажмите кнопку «Двойной латте». Начнется процесс очистки и через несколько секунд автоматически завершится. Для прекращения очистки вручную нажмите кнопку еще раз. При необходимости повторите очистку. Затем слейте воду из контейнера и чашки.

Для более эффективной очистки вы можете налить чистую воду температурой 50–70 градусов. В этом случае налет молока внутри крышки контейнера капучинатора будет отходить от стенок патрубков более эффективно.



### **Чистка контейнера**

Регулярно промывайте контейнер для молока и стимер во избежание образования осадков и отложений.

Снимите контейнер, для этого потяните его на себя и немного вверх. Снимите крышку. Промойте контейнер с мылом или другим моющим средством.

От крышки отсоедините трубку подачи молока. Затем отсоедините стимер, для этого вначале установите его вертикально, затем потяните его за ручку и за сам стимер на себя, после чего потяните вниз. Снимите наконечник и промойте его, стимер и трубку подачи молока тонким ершиком изнутри. Затем вымойте наконечник, стимер и трубку мочалкой с моющим средством. Отверстия стимера промойте струей воды.

Отверстие под стимер и трубку в крышке промойте под струей воды. Затем поднимите сверху на крышке резиновую заглушку и промойте поверхность под ней. Старайтесь не погружать крышку в воду, чтобы вода не попадала внутрь крышки. По окончании мойки потрясите крышку, чтобы вытрясти остатки воды, которые могли попасть внутрь. Вытрите крышку насухо, установите на место заглушку и стимер.

### **Удаление накипи**

Периодически (в зависимости от жесткости используемой воды) производите удаление накипи.

1. Налейте в резервуар воду с разведенным в ней средством для удаления накипи (можно использовать 3 % раствор лимонной кислоты) до максимального уровня. Включите режим приготовления кофе и дайте кофеварке прогреться. Подсоедините пустой рожок и установите под него пустой сосуд.
2. Включите функцию приготовления двойного капучино. По окончании приготовления подождите несколько секунд и приготовьте еще 50–70 мл. Затем выключите кофеварку.
3. Подождите 15 минут, чтобы средство от накипи подействовало. Затем повторите пункт 2 3–5 раз.
4. Промойте резервуар и залейте в него чистую воду. Повторите пункты 2 и 3 несколько раз, пока вода в резервуаре не кончится, чтобы промыть остатки средства для удаления накипи.

После некоторого количества циклов кофеварка входит в режим запроса очистки от накипи. При этом мигают индикаторы латте.

1. В этом случае выполните следующие действия:
2. Отключите кофеварку кнопкой питания и отключите шнур питания от сети. Разведите в 1 л воды несколько столовых ложек лимонной кислоты и залейте в резервуар. Установите контейнер для молока и поверните регулятор подачи молока в положение очистка — максимально вправо.
3. Подключите кофеварку к сети и включите кофеварку кнопкой на корпусе. Индикаторы латте будут мигать. Установите большой контейнер на место кружки. Нажмите латте и двойной латте одновременно. Кофеварка перейдет в режим очистки от накипи. Все индикаторы начнут мигать по часовой стрелке. Может начаться подача пара. Через 15 минут кофеварка перейдет в режим ожидания и все индикаторы будут мигать.

4. Залейте в резервуар чистой воды, проведите обычную очистку. Заварите 2 двойных эспрессо, 2 двойных латте.

**Примечание:** вы можете проводить очистку от накипи до того как кофеварка запросит эту очистку.

## Хранение

Перед тем, как убрать кофеварку на хранение, слейте воду из резервуара, промойте и высушите его. Промойте и высушите рожок, фильтр, контейнер для молока с крышкой и поддон для капель.

Во время хранения рожок должен быть отсоединен во избежание порчи уплотнения. Вы можете установить рожок и фильтр в специальные держатели сзади, справа от резервуара для воды.

Храните кофеварку в сухом и прохладном месте, недоступном для детей.

## Устранение неполадок

**Все индикаторы быстро мигают.** Кончилась вода, долейте воду в резервуар.

**Не подается молоко при попытке его вспенивания.** Возможно, молоко в контейнере скисло или засорилась система подачи молока. Промойте контейнер, трубку и стимер, как описано в разделе «Чистка и обслуживание кофеварки».

**Количество подаваемого молока уменьшилось, хотя настройки регулятора подачи молока не меняли.** Возможно, вы используете молоко другого состава или другой температуры. Возможно, система подачи молока засорилась. Проведите ее очистку. Возможно, требуется более глубокая очистка системы подачи молока с разбором крышки контейнера. Обратитесь к производителю.

Если ваша ситуация не отображена выше, пишите нам на адрес [info@kitfort.ru](mailto:info@kitfort.ru), приложив фотографии или видеофайлы, фиксирующие вашу проблему. Пришлите также фотографию наклейки с серийным номером, расположенную на дне или на задней части корпуса устройства.

## Технические характеристики

1. Напряжение: 220–240 В, 50/60 Гц
2. Мощность: 1230–1470 Вт
3. Емкость резервуара для воды: 1,2 л
4. Емкость резервуара для молока: 0,7 л
5. Давление: 15 Бар
6. Класс защиты от поражения электрическим током: I
7. Размер устройства: 215 × 315 × 330 мм
8. Размер упаковки: 384 × 262 × 388 мм
9. Вес нетто: 4,5 кг
10. Вес брутто: 6,2 кг

Срок службы: 2 года

Срок гарантии: 1 год

Товар сертифицирован



Производитель: Гуан Дун Синьбао Илектрикэл Эплаенсис Холдингс Ко., Лтд.  
Чжэнхэ Саус Роуд, Лэлю Таун, Шуньдэ Дистрикт, Фошань Сити, Гуандун, Китай.  
Импортер: ООО «Аэро-Трейд». 197022, г. Санкт-Петербург, Инструментальная ул., д. 3, лит. X, офис 1.

Страна происхождения: Китай.

Уполномоченная организация для принятия претензий на территории РФ: ООО «Аэро-Трейд». 197022, г. Санкт-Петербург, Инструментальная ул., д. 3, лит. X, офис 1.

Горячая линия производителя: 8-800-775-56-87 (пн–пт с 9:30 до 17:30 по московскому времени), [info@kitfort.ru](mailto:info@kitfort.ru).

Адреса сервисных центров вы можете узнать у оператора горячей линии или на сайте [kitfort.ru](http://kitfort.ru)

Требуется особая утилизация. Во избежание нанесения вреда окружающей среде необходимо отделить данный объект от обычных отходов и утилизировать его наиболее безопасным способом, например, сдать в специальные места по утилизации.

Месяц и год изготовления указаны на нижней стороне упаковочной коробки.

Производитель имеет право на внесение изменений в дизайн, комплектацию, а также в технические характеристики изделия в ходе совершенствования своей продукции без дополнительного уведомления об этих изменениях.

## Меры предосторожности

Пожалуйста, внимательно прочтите инструкцию по эксплуатации. Обратите особое внимание на меры предосторожности. Всегда держите инструкцию под рукой.

1. Устройство предназначено для использования в бытовых условиях и может применяться в квартирах, загородных домах, гостиничных номерах, офисах и других подобных местах для непромышленной и некоммерческой эксплуатации.
2. Используйте устройство только по назначению и в соответствии с указаниями, изложенными в данном руководстве. Нецелевое использование устройства будет считаться нарушением условий надлежащей эксплуатации.

3. Перед подключением устройства к электрической розетке убедитесь, что параметры электропитания, указанные на нем, совпадают с параметрами используемого источника питания.
4. Для предотвращения поражения электрическим током не погружайте устройство в воду и другие жидкости.
5. Не переносите прибор, взявшись за шнур питания. Не тяните за шнур питания при отключении вилки от розетки.
6. Не используйте устройство, если шнур питания, вилка или другие части прибора повреждены. Во избежание поражения электрическим током не разбирайте устройство самостоятельно — для его ремонта обратитесь к квалифицированному специалисту. Помните, неправильная сборка устройства повышает опасность поражения электрическим током при эксплуатации.
7. Детям, людям с ограниченными физическими, сенсорными или умственными способностями, а также лицам, не обладающим достаточными знаниями и опытом, разрешается пользоваться прибором только под контролем лиц, ответственных за их безопасность, или после инструктажа по эксплуатации устройства. Не позволяйте детям играть с прибором.
8. Контролируйте работу прибора, когда рядом находятся дети или домашние животные.
9. Не включайте прибор без воды в резервуаре. Это может привести к повреждению устройства.
10. Не оставляйте работающий прибор без присмотра. Выключите его и отключите от сети, если не используете прибор длительное время или перед проведением обслуживания.
11. Рожок и фильтр могут сильно нагреваться во время работы. Не касайтесь горячих поверхностей руками. Будьте осторожны! Возможен риск получения ожога!
12. Заваренный кофе может быть горячим. Проверяйте температуру напитка перед тем, как сделать глоток.
13. Устанавливайте прибор только на устойчивую горизонтальную поверхность на расстоянии не менее 10 см от стены и края стола. Устанавливайте прибор так, чтобы дети не могли случайно дотронуться до горячих поверхностей прибора.
14. Не пытайтесь обойти блокировку включения устройства.
15. Не снимайте рожок во время приготовления кофе.
16. Не допускайте падения прибора и не подвергайте его ударам.
17. Храните устройство в недоступных детям местах.
18. Используйте только предлагаемые производителем аксессуары или комплектующие. Использование иных дополнительных принадлежностей может привести к поломке устройства или получению травм.

## Другие товары «Китфорт»

### Планетарный миксер КТ-1343

- планетарная система вращения
- мощность: 1000 Вт
- емкость чаши: 5 л
- 2 крюка для более эффективного замеса теста



### Чайник КТ-629

- 7 режимов нагрева
- мощность: 1800 Вт
- емкость: 1,5 л
- двойной корпус — не обжигает и сохраняет тепло

### Вертикальный пылесос КТ-536

- конструкция «2 в 1»,  
съемный ручной пылесос
- мощность: 120 Вт
- маневренная щетка с подсветкой
- беспроводной



### Парогенератор КТ-1003

#### Паровая швабра

- мощность: 1500 Вт
- емкость резервуара: 0,45 л
- длина шнура: 5 метров



### Кофеварка КТ-714

- LED дисплей
- мощность: 1150 Вт
- емкость резервуара: 1,5 л
- капельный тип



### Ручной автомобильный пылесос КТ-537

- виды уборки: сухая и сбор жидкости
- мощность: 75 Вт
- пылесборник: 0,4 л
- работает от прикуривателя
- 3 дополнительные насадки

### Блендер КТ-1327

- количество автоматических программ: 5
- мощность: 1300 Вт
- емкость чаши: 2 л
- нагрев до 35–80 °С



### Мясорубка КТ-2101

- дизайн от Студии Артемия Лебедева
- насадки для колбас и кеббе
- мощность: 1500 Вт
- производительность: 1,2 кг/мин





## Всегда что-то новенькое!

Kitfort — современный и креативный бренд, который предлагает покупателям не только качественные товары по выгодной цене, но и радует подарками, конкурсами и живым интерактивом! Тысячи пользователей следят за нашими обновлениями и розыгрышами в социальных сетях. Присоединяйтесь к нам и вы!

Приветствуем вас в нашей группе «ВКонтакте»! Каждую неделю мы разыгрываем там десятки призов бытовой техники Kitfort. Участвуйте в морских боях, лотереях, творческих конкурсах и делайте репосты. Адрес группы: [vk.com/kitfort](https://vk.com/kitfort)

Если вы любите смотреть видео, введите в поиске YouTube: «Kitfort Show» и наслаждайтесь веселыми скетчами на нашем канале. В каждом новом выпуске мы разыгрываем самые популярные товары и новинки компании за комментарии от подписчиков. А содержание видеороликов заставит вас от души посмеяться и стать нашим другом и ценителем того, что мы делаем.

Подписывайтесь и будьте в деле вместе с Kitfort!

[info@kitfort.ru](mailto:info@kitfort.ru)

8-800-775-56-87