

**BORK**

ПЕЧЬ ДЛЯ ПИЦЦЫ G612bk | G612or  
РУКОВОДСТВО ПОЛЬЗОВАТЕЛЯ



## Мобильное приложение BORK

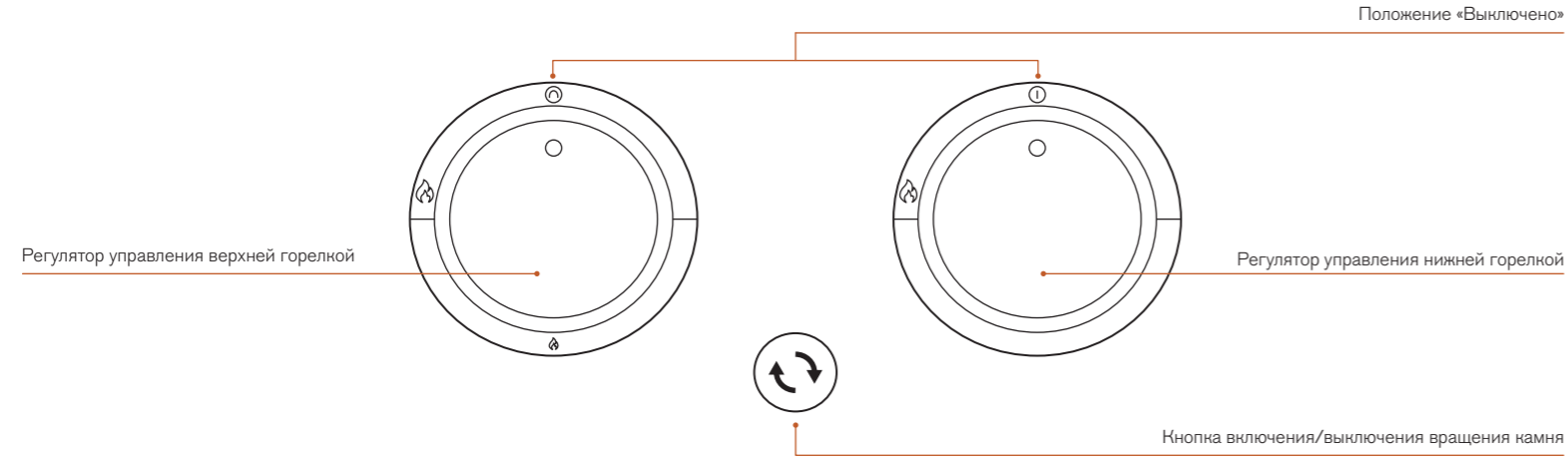
Зарегистрируйте технику в мобильном приложении. Вы получите быстрый доступ к инструкциям, аксессуарам, напоминаниям о необходимости замены расходных материалов, а также к рецептам, новинкам и эксклюзивным коллекциям.



Камера печи

Панель управления

Ножки



BORK G612 — газовая печь для пиццы с автоматическим розжигом и двумя горелками с индивидуальным управлением. Уникальный вращающийся камень обеспечивает равномерную хрустящую корочку со всех сторон.

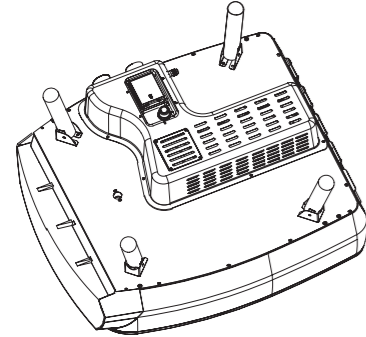
#### СБОРКА И УСТАНОВКА

- Ознакомьтесь с данным руководством перед использованием прибора.
- Удалите упаковочные материалы и наклейки с корпуса и из камеры печи.
- Установите прибор на ровную, устойчивую поверхность вдали от легковоспламеняющихся материалов.
- Место установки должно быть защищено от воздействия сильных порывов ветра и прямых солнечных лучей.
- В процессе эксплуатации печи выделяется дым, учитывайте это при выборе места установки.

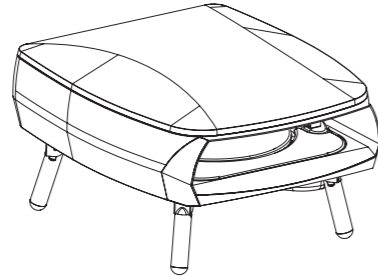
- Не производите сборку прибора и не поднимайте печь в одиночку.
- Для функций авторозжига и вращения камня требуется электропитание.
- Открутите крышку блока розжига и вставьте 1 элемент питания AA. Установите крышку обратно.
- Откройте крышку блока вращения и вставьте 4 элемента питания AA. Установите крышку обратно.

Соблюдайте полярность: устанавливайте элементы питания в соответствии с маркировкой (+) и (-). Батарейки (элементы питания) не входят в комплект поставки. Для работы функции вращения камня предусмотрена возможность альтернативного питания от электросети (см. раздел подключение к электросети).

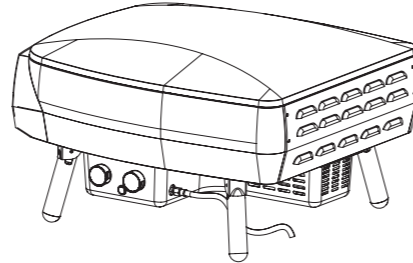




- Полностью разложите ножки, а затем переверните печь в рабочее положение.



- Снимите упаковку с камня для пиццы и установите камень внутрь печи.



- Подсоедините газовый шланг к печи. Предварительно убедитесь, что регуляторы горелок установлены в положение «Выключено».

#### ПОДКЛЮЧЕНИЕ К ЭЛЕКТРИЧЕСТВУ

При наличии возможности подключения к электросети 220 В в месте установки используйте сетевой адаптер в комплекте. Подключите штекер адаптера в соответствующий разъем печи и вставьте вилку адаптера в розетку 220 В.

- Не прикасайтесь влажными руками к вилке шнура питания.
- Подключайте устройство только к розетке с заземлением.
- Извлекая вилку из розетки, не тяните за шнур, беритесь только за вилку.

#### ПОДКЛЮЧЕНИЕ К ГАЗУ

Перед использованием необходимо произвести визуальный осмотр баллона, ознакомиться с прилагаемым паспортом и заправить его газом пропаном.

Наполнение баллона осуществляется только на станциях, обладающих допусками согласно положениям, законам и стандартам, действующим в стране установки. Рабочее давление газа в баллоне не должно превышать 1,6 МПа.

- Перед подключением гриля к газовому баллону, убедитесь, что регуляторы управления горелками установлены в положение «Выключено» и вентиль газового баллона закрыт.

Регулятор давления оснащен KLF-разъемом для подключения к баллону. Вентиль баллона должен иметь соответствующее соединение.

При приобретении/замене газового баллона убедитесь, что он оснащен вентилем европейского стандарта KLF с предустановленной прокладкой. Баллоны с другим типом соединения не подходят.

- Присоедините регулятор к газовому баллону (закрутите гайку, вращая ее против часовой стрелки, и затяните руками или с помощью пластинового KLF-ключа).
- После установки баллона выполните проверку на отсутствие утечки газа.
- Нанесите мыльно-водный раствор на фитинги на баллоне, регуляторе и шланге, используя распылитель, губку или ткань. Мыльный раствор можно сделать самостоятельно путем разведения 20% жидкого мыла в 80% воды.
- Включите подачу газа, открыв вентиль на баллоне. Наличие пузырьков говорит об утечке. Если утечка происходит из точки соединения регулятора давления и баллона или шланга и регулятора, то необходимо отключить подачу газа и затянуть соединения.

- Если после этого утечка сохраняется, то в этом случае запрещается использовать печь, необходимо обратиться в сервисную службу. Отсутствие пузырьков подтверждает герметичность соединений и отсутствие утечки газа. Поскольку растворы для проверки могут быть коррозионными, все соединения следует сполоснуть водой после проверки.

Осуществляйте проверку на утечку газа после каждой заправки или замены баллона.


Запрещается использовать открытое пламя (в том числе спички, зажигалку) для проверки на утечку газа.

Газовый баллон и шланг не должны касаться горячих поверхностей или острых предметов во избежание повреждений.

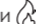
Не допускайте перекручивания шланга.

## ЭКСПЛУАТАЦИЯ


### Розжиг

Автоматический розжиг происходит путем подачи искры от поджигающего электрода в момент прохождения положения .

Можно задействовать как одну, так и две горелки.

- Включите подачу газа, открыв вентиль на баллоне.
- Нажмите и медленно поворачивайте регуляторы горелок против часовой стрелки до щелчка.
- Если горелка не зажигается, повторите попытку.
- Продолжайте удерживать регуляторы нажатыми в течение 10 секунд после розжига, а затем отпустите. Установите нужную интенсивность горения, вращая регуляторы против часовой стрелки: после прохождения отметки , подача газа будет постепенно уменьшаться.
- Для отключения поверните регулятор по часовой стрелке до положения «Выключено».

### Приготовление

- Предварительно разогрейте печь: подождите примерно 10-15 минут, пока рабочая температура не будет набрана. Для измерения и контроля температуры камня рекомендуется использовать инфракрасный термометр (не входит в комплект поставки).
- Выложите пиццу на камень печи, используя лопатку (не входит в комплект поставки).
- Нажмите кнопку  для включения вращения камня.
- Температура зависит от интенсивности горения. Для изменения увеличивайте или уменьшайте подачу газа с помощью регуляторов.
- По окончании приготовления отключите вращение камня, перекройте подачу газа с помощью регуляторов и закройте вентиль на газовом баллоне.

### ЧИСТКА И УХОД

- Дождитесь, когда печь полностью остынет.
- Производите очистку камня и внутренних поверхностей прибора после каждого использования во избежание накопления жира и продуктов горения

Всегда надевайте термозащитные перчатки/рукавицы для взаимодействия с горячими элементами.

### Корпус

Для чистки наружных поверхностей можно использовать мягкие моющие средства и чистую ткань. Перед чисткой рекомендуется проверить воздействие средства на эмаль. Для этого предварительно нанесите его на небольшой участок поверхности.

Не используйте для чистки корпуса прибора проволочные мочалки, химикаты, абразивные чистящие средства, растворители и средства, содержащие сульфаниламидную или лимонную кислоту.

Не воздействуете холодной водой на горячие поверхности прибора.

### Внутренние поверхности

- Для очистки используйте мягкую губку и небольшое количество мыльного раствора. Для стойких загрязнений можно применять пищевую соду.

### Газовые горелки

- Следите за тем, чтобы отверстия горелки не забивались.
- Производите чистку с помощью щетки с мягкой щетиной.

### Камень для пиццы

- Доставайте камень с осторожностью. Он сильно нагревается во время использования и долго остается теплым.

- Не охлаждайте камень водой, так как он может треснуть от перепада температур. Дайте ему остыть естественным путем перед очисткой.

- Для очистки можно использовать губку или проволочную мочалку, для промывки используйте только воду.

- Запрещено использование любых чистящих средств, так как материал камня гигроскопичен и может их впитать. Не помещайте камень в воду. Его нельзя мыть в посудомоечной машине.

- Не подвергайте влажный камень нагреву, он должен полностью высохнуть перед использованием. Камень, содержащий влагу, может треснуть при нагреве. Со временем камень будет покрываться слоем патины. Это естественный процесс, не влияющий на эксплуатацию

### ХРАНЕНИЕ

- Отсоедините газовый баллон, очистите и тщательно просушите прибор перед тем, как убрать на хранение. Прибор можно хранить на улице в защитном водонепроницаемом чехле под навесом вдали от легковоспламеняющихся материалов, кислот, щелочей и едких веществ при температуре от 5 до 30 °C и относительной влажности воздуха не более 65%.
- Оберегайте прибор от значительных перепадов температуры и воздействия прямых солнечных лучей.

### ДИАГНОСТИКА И УСТРАНЕНИЕ НЕИСПРАВНОСТЕЙ

Проблема	Возможная причина	Меры по устранению
Горелка не зажигается	Вентиль подачи газа на баллоне закрыт	Откройте вентиль подачи газа на баллоне
	Закончился газ в баллоне	Установите и подключите заправленный газом баллон
	Отсутствует искра	Проверьте элементы питания. Обратитесь в сервисный центр при наличии повреждений
Неравномерное пламя горелки	Отверстия горелки заблокированы	Очистите отверстия горелки
	Пламя горит внутри горелки (характерный шипящий звук)	Выключите горелку, дайте ей остыть и снова зажгите в соответствии с инструкцией
	Неисправен регулятор	Обратитесь в сервисный центр
Утечка газа в соединениях	Соединения ослаблены	Затяните ослабленные соединения (не перетягивайте) и проведите проверку на отсутствие утечки газа (см. раздел "Подключение к газу")
	Поврежден газовый шланг	Замените шланг. (Обратитесь в сервисный центр)
	Неисправен газовый клапан (редуктор) Соединения/штуцеры повреждены	Обратитесь в сервисный центр
Камень для пиццы не вращается	Отсутствует питание	Убедитесь, что шнур адаптера питания подключен правильно, и что питание включено Убедитесь, что элементы питания правильно вставлены в отсек Замените элементы питания, если они разряжены
	Камень имеет повреждения	Обратитесь в сервисный центр
	Неисправна кнопка включения вращения или контакт	Обратитесь в сервисный центр

## МЕРЫ ПРЕДОСТОРОЖНОСТИ

- Внимательно прочтите данное руководство по эксплуатации перед использованием прибора. Несоблюдение указанных правил может привести к травмам и повреждению имущества.
- Прибор не предназначен для использования лицами (включая детей) с ограниченными возможностями сенсорной системы или ограниченными интеллектуальными возможностями, а также лицами с недостаточным опытом и знаниями.
- Прибор является уличной печью и не предназначен для использования в помещении.
- Прибор не предназначен для эксплуатации на средствах передвижения: яхте, трейлере и т.д.
- Устанавливайте прибор на ровную, сухую, устойчивую поверхность вдали от легковоспламеняющихся материалов. Обеспечьте свободное пространство 25 см от задней и боковых сторон гриля и 150 см сверху.
- Во избежание повреждения не погружайте прибор, газовый шланг или регулятор в воду или иную жидкость.
- Не допускайте соприкосновения газового шланга с горячей поверхностью. Это может привести к его повреждению.
- Перед первым включением убедитесь в том, что прибор правильно собран и все упаковочные материалы удалены.
- Перед использованием печи убедитесь, что все газовые соединения герметичны (см. процедуру проверки на герметичность в разделе "Подключение к газу").

- Всегда проверяйте отсутствие утечек при замене или повторном подключении газового баллона.
- Газовый баллон необходимо устанавливать на ровную поверхность ниже уровня печи.
- Не кладите на корпус печи посторонние предметы.
- Не распыляйте аэрозоли вблизи печи.
- Запрещено использование любых средств розжига, их применения может вывести прибор из строя.
- Тщательно очищайте прибор. Скопление жира и остатков пищи может привести к возгоранию.
- В случае возгорания перекройте вентиль подачи газа на баллоне.
- Если горелка при включении издает шипящий звук, возможно, она горит внутри. Выключите горелку, дайте ей остыть и повторите попытку розжига.

- Если печь эксплуатируется в ветреную погоду, контролируйте, чтобы пламя не погасло.
- Не прикасайтесь к корпусу печи во время работы без термозащитных перчаток или рукавиц.
- Используйте лопатку, когда выкладываете пиццу на камень или достаёте пиццу из печи.
- Камень для пиццы имеет естественный износ.
- Не надевайте одежду из легковоспламеняющихся материалов (например, нейлона) при взаимодействии с прибором.
- Для приготовления в печи используйте только специальную термостойкую посуду из чугуна или углеродистой стали. Не рекомендуется использовать изделия из нержавеющей стали или с антипригарным покрытием. Не накрывайте посуду крышкой.

- Не используйте пакеты и рукава для запекания, алюминиевую фольгу, формы, приспособления из бумаги, пластика, стекла и керамики.
- Не помещайте вулканический камень или аналогичный посторонний предмет в камеру печи.
- Не оставляйте работающую печь без присмотра более чем на 5 мин.
- Не перемещайте работающий прибор. Поднимайте прибор вдвоем, предварительно отключив подачу газа, отсоединив шланг от баллона.
- Никогда не оставляйте горелки включенными более чем на 15 минут, если вы не готовите.
- После использования всегда перекрывайте вентиль подачи газа на баллоне.

- Для обеспечения безопасности и правильного функционирования прибора используйте только оригинальные расходные материалы и аксессуары BORK или одобренные производителем аналоги.
- При обнаружении неисправностей в работе прибора немедленно прекратите его использование и передайте в ближайший сервисный центр компании BORK для диагностики, замены или ремонта.
- В целях безопасности все работы по ремонту и обслуживанию устройства должны выполняться только представителями уполномоченных сервисных центров компании BORK. Адреса и телефоны сервисных центров можно узнать на сайте [bork.ru](http://bork.ru) или по телефону 8 800 500 88 99.



## ТЕХНИЧЕСКИЕ ХАРАКТЕРИСТИКИ

Рабочая температура: до 500 °С  
Газ: пропан  
Потребление: 669 г/ч  
Давление: 50 мбар  
Эквивалентная мощность: 9,2 кВт  
Сетевой адаптер: 220-240 В, 50/60 Гц, 3 Вт  
Элементы питания: 5 x AA 1.5 В  
(не входят в комплект поставки)  
Температура окружающей среды: от -20 до 40 °С  
Габариты с закрытой крышкой (В x Ш x Г):  
450 x 630 x 750 мм  
Вес: 28,5 кг  
Сделано в Китае.  
Информация о назначении изделия: газовая печь для приготовления пищи. Специальные условия реализации не установлены.

## КОМПЛЕКТАЦИЯ

Печь для пиццы: 1 шт.  
Камень для пиццы: 1 шт.  
Шланг с регулятором (клапаном) давления: 1 шт.  
Чехол для газового баллона: 1 шт.  
Рукавица силиконовая: 1 шт.  
Руководство пользователя с гарантийным талоном: 1 шт.  
Внимание!  
Вследствие постоянного совершенствования продукции производитель сохраняет за собой право на внесение изменений в конструкцию, комплектацию и технические характеристики.  
Новейшую версию данного руководства можно посмотреть на сайте [bork.ru](http://bork.ru).

## ИНФОРМАЦИЯ О СЕРТИФИКАЦИИ

 Товар сертифицирован.  
Установленный производителем в соответствии с п. 2 ст. 5 закона РФ «О защите прав потребителей» срок службы данного изделия равен 3 годам с даты продажи при условии, что изделие используется согласно правилам и рекомендациям, изложенным в настоящем руководстве пользователя, и применяемым техническим стандартам. Информацию о соответствии можно найти по адресу <http://www.bork.ru>.  
Организация, уполномоченная изготовителем на принятие претензий от потребителей: ООО «БОРК-Импорт». Адрес: 108811, г. Москва, пос. Московский, квартал 32, вл. 17А, стр. 1, этаж 3, пом. 104. Тел.: 8 800 500 88 99.  
Электронная почта: [info@bork.ru](mailto:info@bork.ru).

## ГАРАНТИЙНЫЙ ТАЛОН

Компания BORK несет гарантийные обязательства в течение года с даты продажи данного изделия. Срок службы, установленный компанией BORK на данное изделие, составляет 3 года с даты продажи при условии, что изделие используется согласно правилам и рекомендациям, изложенным в приложенном к нему руководстве по эксплуатации, и применимым техническим стандартам. Во избежание недоразумений убедительно просим вас внимательно изучить руководство пользователя, условия гарантийных обязательств, проверить правильность заполнения гарантийного талона. Гарантийный талон действителен при наличии правильно и разборчиво указанных: модели, серийного номера изделия, даты продажи, четких печатей фирмы-продавца, подписи покупателя. Модель и серийный номер на изделии должны соответствовать указанным в гарантийном талоне. При нарушении этих условий и в случае, когда данные, указанные в гарантийном талоне, изменены, стерты или перезаписаны, гарантийный талон признается недействительным. В случае если дату продажи установить невозможно, в соответствии с законом «О защите прав потребителей», гарантийный срок и срок службы исчисляются с даты изготовления изделия. Наименование и местонахождение изготовителя (уполномоченного изготовителем лица), импортера и информация для связи с ними указаны на упаковке изделия.

Изделие ..... ПЕЧЬ ДЛЯ ПИЦЦЫ .....

Модель ..... G612bk | G612or .....

Серийный номер .....

Дата приобретения .....

Информация о продавце .....

.....  
(наименование, юридический адрес)

Дата изготовления закодирована в серийном номере изделия, например:  
1-й и 2-й знаки — неделя изготовления; 3-й и 4-й знаки — год изготовления;  
последние 5 цифр — серийный номер.

Изделие проверено, укомплектовано, механических повреждений не имеет.  
С условиями гарантийных обязательств и сервисного обслуживания согласен.

Подпись покупателя .....  
.....

Подпись продавца .....  
.....  
М. П.

## УСЛОВИЯ СЕРВИСНОГО ОБСЛУЖИВАНИЯ

Изготовитель оставляет за собой право отказать в удовлетворении требований потребителей по гарантийным обязательствам в случае несоблюдения условий эксплуатации, установки изделия, умышленных или неосторожных действий покупателя (потребителя) или третьих лиц, повлекших повреждение изделия.

Гарантия не распространяется:

- на элементы и детали, имеющие естественный износ. При этом под естественным износом понимают последствия эксплуатации изделия, вызвавшие ухудшение его технического состояния и внешнего вида из-за длительного использования данного изделия.

Гарантия не распространяется на изделия с повреждениями, вызванными:

- неправильной эксплуатацией, небрежным обращением, нарушением правил хранения, неправильным подключением, несоблюдением прилагаемого руководства пользователя;
- попаданием посторонних предметов, веществ, жидкостей, насекомых или животных внутрь корпуса изделия;
- воздействием высоких и низких внешних температур на нетермостойкие части изделия;
- механическими воздействиями;
- неквалифицированным ремонтом и другим вмешательством, повлекшим изменения в конструкции изделия;

- использованием изделия в промышленных и/или коммерческих целях;
- повреждением электрических шнуров;
- использованием чистящих средств, не предусмотренных руководством пользователя;
- использованием нестандартных (неоригинальных) расходных материалов, принадлежностей, запасных частей;
- подключением в сеть с напряжением, отличным от указанного в руководстве пользователя изделия, или с несоответствием параметров питающей сети государственным стандартам Российской Федерации;
- обстоятельствами непреодолимой силы (пожаром, наводнением, молнией).

Замена неисправных частей изделия (деталей, узлов, сборочных единиц) в период гарантийного срока не ведет к установлению нового гарантийного срока на все изделие либо на замененные части.

Актуальные адреса и телефоны сервисных центров компании BORK в регионах РФ и странах СНГ представлены на сайте [bork.ru](http://bork.ru). При возникновении любых вопросов, связанных с покупкой, эксплуатацией и обслуживанием техники BORK, вы можете проконсультироваться по телефону службы информационной поддержки 8 800 500 88 99.

Фирменный сервисный центр компании BORK: ООО «Премиум Сервис».  
Адрес: г. Москва, ул. Большая Садовая, д. 10. Режим работы: ежедневно с 10:00 до 19:00.

