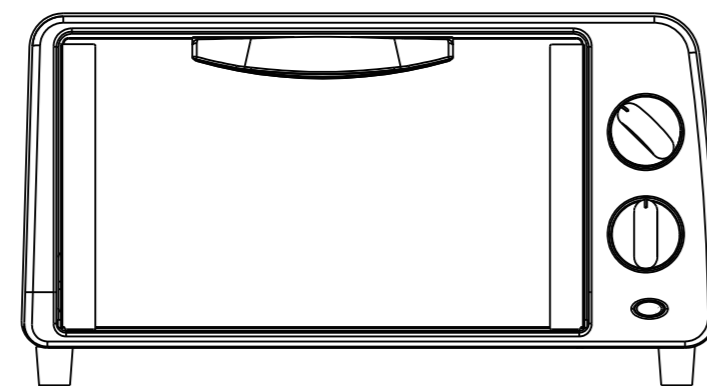


148.00 mm



ИНСТРУКЦИЯ ПО ЭКСПЛУАТАЦИИ

Электродуховка



Модель: **ТО-1001JS**

Технические характеристики:
переменный ток 220В, 50/60 Гц, 800 Вт

210.00 mm

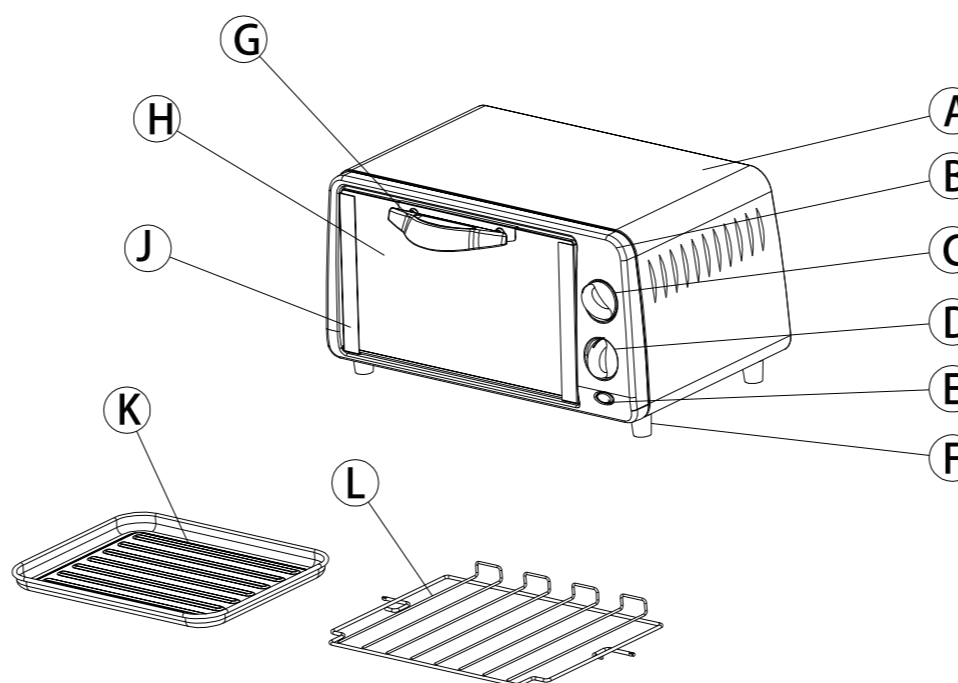
ВАЖНЫЕ УКАЗАНИЯ ПО ТЕХНИКЕ БЕЗОПАСНОСТИ

Прочтите все разделы данной брошюры и неукоснительно выполняйте все указания.

При использовании электродуховки необходимо всегда соблюдать основные меры по технике безопасности:

1. Прочтите все указания.
2. Не дотрагивайтесь до горячих поверхностей. Всегда пользуйтесь ручкой или ухватом.
3. Если устройство используется детьми или в непосредственной близости от них, необходим тщательный контроль.
4. Во избежание поражения электрическим током не погружайте сетевой шнур, вилку или иные части печи в воду или иные жидкости.
5. Не допускайте, чтобы сетевой шнур свисал с края стола или рабочей поверхности или соприкасался с горячими поверхностями.
6. Не используйте устройство с поврежденным сетевым шнуром или вилкой, а также после возникновения неисправности в работе прибора или какого-либо его повреждения. Отдайте прибор в ближайший авторизованный сервисный центр для проверки, ремонта или настройки.
7. Использование дополнительных приспособлений, не рекомендованных производителем прибора, может привести к возникновению опасной ситуации или травме.
8. Не размещайте прибор на горячих газовых или электрических конфорках или около них.
9. При работе с печью оставляйте минимум четыре дюйма свободного пространства с каждой стороны печи для обеспечения нормальной циркуляции воздуха.
10. Выключайте устройство из сети, когда оно не используется и перед чисткой. Перед установкой или снятием деталей и чисткой дайте устройству остыть.
11. Для обесточивания устройства поверните регулятор времени в положение «выкл», затем выньте вилку. Всегда держитесь за вилку, не тяните за шнур.
12. Соблюдайте особую осторожность при извлечении противня, решеток или обращении с горячим жиром или иными горячими жидкостями.
13. Не очищайте внутреннюю поверхность духового шкафа металлическими скребками, от них могут оторваться кусочки, создающие риск поражения электрическим током при соприкосновении с деталями, находящимися под напряжением.
14. Запрещается помещать в духовой шкаф печи продукты большого размера или металлическую посуду, т.к. они могут привести к возникновению пожара или риску поражения электрическим током.
15. Если во время работы печь накрыта воспламеняющимися материалами (занавески, шторы, стены и т.д.) или соприкасается с ними, может возникнуть пожар. Не кладите ничего на поверхность прибора во время его работы.
16. Необходимо соблюдать особую осторожность при использовании емкостей для варки или выпекания, изготовленных не из металла или жаропрочного стекла.
17. Убедитесь, что верхняя или нижняя часть печи ни с чем не соприкасаются.
18. Не помещайте в духовой шкаф следующие материалы: картон, пластик, бумагу и т.п.
19. Пока данная печь не используется, не храните в ней никакие материалы, за исключением рекомендованных производителем аксессуаров.
20. Всегда надевайте защитные изолирующие перчатки для работы с печью, когда ставите или вынимаете что-либо из горячей печи.
21. Данное устройство оснащено дверью из прочного закаленного стекла. Такое стекло крепче обычного и более устойчиво к разрушению. Однако закаленное стекло может разрушиться по краям. Старайтесь не царапать поверхность двери и не повреждать края.
22. Данное устройство выключено, когда рычаг регулятора времени находится в положении «Выкл».
23. Не используйте на улице. Не погружайте печь в воду.
24. Не используйте устройство не по назначению.

Комплектация



- A. Корпус
- B. Передняя панель
- C. Переключатель режимов нагрева
- D. Таймер
- E. Индикаторная лампочка
- F. Ножка печи
- G. Ручка дверцы
- H. Рама дверцы
- J. Противень
- K. Протвень
- L. Решетка

Перед началом работы с электродуховкой

1. Прочтите все указания данной инструкции.
2. Убедитесь, что печь не включена в сеть, а Таймер находится в положении «Выкл».
3. Вымойте все аксессуары в горячей воде с мылом.
4. Тщательно просушите все аксессуары и снова соберите их в печь. Подключите печь к сети.
5. После того, как вы собрали печь, включите ее примерно на 15 минут при температуре 250 °C в режиме работы верхнего и нижнего нагрева.

Обратите внимание:

При первом запуске могут появиться запах и дым (около 15 минут). Это нормально и безвредно. Это происходит из-за горения защитного вещества, нанесенного на нагревательные элементы.

- Выкл. Все нагреватели ВЫКЛЮЧЕНЫ
- Работают верхние и нижние нагреватели
- Работают верхние нагреватели
- Работают нижние нагреватели

- **Таймер:** Для запуска таймера поверните по часовой стрелке. По окончании установленного времени прозвучит звуковой сигнал.
- **Индикаторная лампочка:** Загорается при включении нагревателей.
- **Противень:** Используется для жарки и запекания мяса, птицы, рыбы и других продуктов.
- **Решетка:** Используется для приготовления тостов, выпекания и прочих способов приготовления.

ПРЕДУПРЕЖДЕНИЕ:

ВО ИЗБЕЖАНИЕ РИСКА ПОЛУЧЕНИЯ ТРАВМЫ ИЛИ ОЖОГА ПРИ РАБОТЕ ПЛИТЫ НЕ ПРИКАСАЙТЕСЬ К ГОРЯЧИМ ПОВЕРХНОСТЯМ. СОВЕДУЕМ ИСПОЛЬЗОВАТЬ ПЕРЧАТКИ.

ВНИМАНИЕ:

Всегда соблюдайте особую осторожность при вынимании из печи противня, решетки и любых горячих емкостей.

Приготовление в электродуховке

- Поместите продукты на решетку или противень.
- Установите таймер на желаемое время приготовления.
- После завершения приготовления прозвучит звуковой сигнал таймера, готовую еду можно извлекать из печи.

Уход и очистка

Обратите внимание:

Перед чисткой отключите печь от сети и дайте ей остыть.

При желании протрите стенки влажной губкой, ветошью или нейлоновой чистящей подушкой с мягким моющим средством. НЕ ИСПОЛЬЗУЙТЕ СТАЛЬНЫЕ ЧИСТЯЩИЕ ПОДУШКИ, АБРАЗИВНЫЕ ОЧИСТИТЕЛИ И НЕ СКОБЛИТЕ СТЕНКИ МЕТАЛЛИЧЕСКИМИ ИНСТРУМЕНТАМИ, Т. К. ВСЕ ЭТИ ДЕЙСТВИЯ МОГУТ ПРИВЕСТИ К НАРУШЕНИЮ ЦЕЛОСТНОСТИ ГЛАДКОГО ПОКРЫТИЯ.

Все аксессуары необходимо промывать горячей мыльной водой, их также можно мыть в посудомоечной машине. Дверь можно протереть влажной губкой, а потом вытереть насухо бумажным или тканевым полотенцем. Вымойте внешние поверхности влажной губкой. НЕ ИСПОЛЬЗУЙТЕ АБРАЗИВНЫЕ ОЧИСТИТЕЛИ, Т.К. ЭТО МОЖЕТ ПРИВЕСТИ К ПОВРЕЖДЕНИЮ ВНЕШНЕГО ПОКРЫТИЯ. НЕ ПОГРУЖАЙТЕ ПЕЧЬ В ВОДУ.

Данная маркировка означает, что данное изделие нельзя утилизировать с другими бытовыми отходами, чтобы не допустить возможного ущерба окружающей среде или вреда здоровью. Чтобы утилизировать использованное устройство, следует воспользоваться услугами специалистов.



Товар сертифицирован в соответствии с требованиями соответствующих технических регламентов Таможенного Союза.

Изготовитель:
Foshan Gohome Electrical Appliances MFG Co., Ltd
Фошань Гоухом Электрикал Апплаянсис МФГ Ко., Лтд
Адрес: No.38 Baichen Road, Chencun Town, Shunde District, Foshan, Guangdong, China
№38, Байчэнь Роуд, уезд Ченьцунь, район Шуньдэ, Фошань, Гуандун, Китай

Импортер / Уполномоченный представитель изготовителя на территории Таможенного Союза, принимающий претензии:
ИП Трегубов Вячеслав Юрьевич
Адрес: Российская Федерация, 692651, Приморский край, Михайловский район, село Михайловка, квартал 3, дом 2, квартира 37,
Телефон: 8-800-333-33-66