



ИНСТРУКЦИЯ ПО ЭКСПЛУАТАЦИИ

Электродпечь



Модель: **МОКК-4001ZG**

Технические характеристики:

переменный ток 220 В, 50/60 Гц

Мощность духового шкафа: 1600Вт

Мощность большой конфорки: 1800 Вт

Мощность маленькой конфорки: 1200 Вт

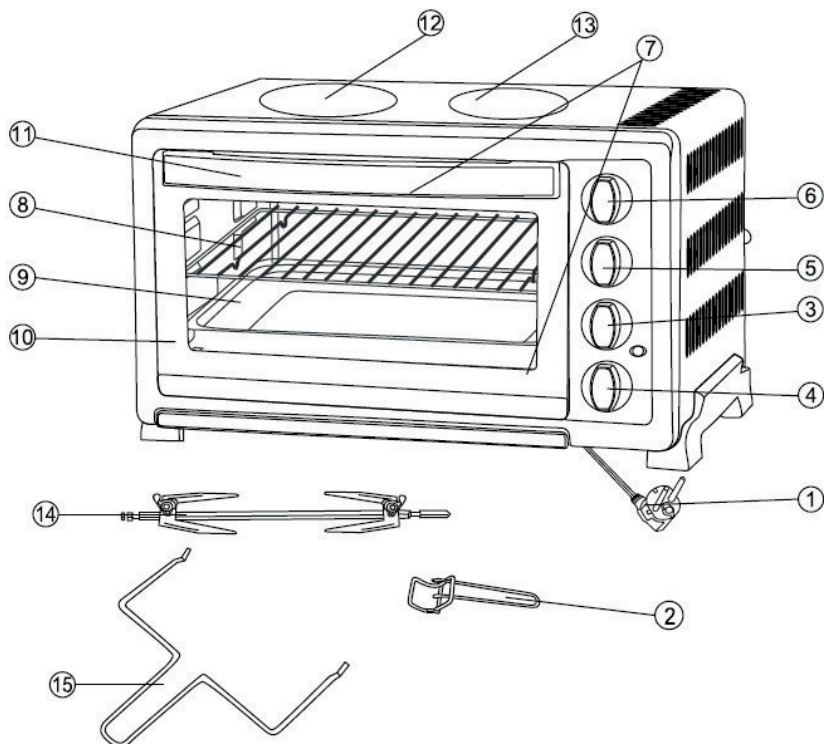
ВАЖНЫЕ УКАЗАНИЯ ПО ТЕХНИКЕ БЕЗОПАСНОСТИ

Прочтите все разделы данной брошюры и неукоснительно выполняйте все указания.

При использовании электропечи необходимо всегда соблюдать основные меры по технике безопасности:

1. Прочтите все указания.
2. Не дотрагивайтесь до горячих поверхностей. Всегда пользуйтесь ручкой или ухватом.
3. Если устройство используется детьми или в непосредственной близости от них, необходим тщательный контроль.
4. Во избежание поражения электрическим током не погружайте сетевой шнур, вилку или иные части печи в воду или иные жидкости.
5. Не допускайте, чтобы сетевой шнур свисал с края стола или рабочей поверхности или соприкасался с горячими поверхностями.
6. Не используйте устройство с поврежденным сетевым шнуром или вилкой, а также после возникновения неисправности в работе прибора или какого-либо его повреждения. Отдайте прибор в ближайший авторизованный сервисный центр для проверки, ремонта или настройки.
7. Использование дополнительных приспособлений, не рекомендованных производителем прибора, может привести к возникновению опасной ситуации или травме.
8. Не размещайте прибор на горячих газовых или электрических конфорках или около них.
9. При работе с печью оставляйте минимум 10 сантиметров свободного пространства с каждой стороны печи для обеспечения нормальной циркуляции воздуха.
10. Выключайте устройство из сети, когда оно не используется и перед чисткой. Перед установкой или снятием деталей и чисткой дайте устройству остыть.
11. Для обесточивания устройства поверните регулятор времени в положение «OFF», затем выньте вилку. Всегда держитесь за вилку, не тяните за шнур.
12. Соблюдайте особую осторожность при извлечении противня, решеток или обращении с горячим жиром или иными горячими жидкостями.
13. Не очищайте внутреннюю поверхность духового шкафа металлическими скребками, от них могут оторваться кусочки, создающие риск поражения электрическим током при соприкосновении с деталями, находящимися под напряжением.
14. Запрещается помещать в духовой шкаф печи продукты большого размера или металлическую посуду, т.к. они могут привести к возникновению пожара или риску поражения электрическим током.
15. Если во время работы печь накрыта воспламеняющимися материалами (занавески, шторы, стены и т.д.) или соприкасается с ними, может возникнуть пожар. Не кладите ничего на поверхность прибора во время его работы.
16. Необходимо соблюдать особую осторожность при использовании емкостей для варки или выпекания, изготовленных не из металла или жаропрочного стекла.
17. Убедитесь, что верхняя или нижняя часть печи ни с чем не соприкасаются.
18. Не помещайте в духовой шкаф следующие материалы: картон, пластик, бумагу и т.п.
19. Пока данная печь не используется, не храните в ней никакие материалы, за исключением рекомендованных производителем аксессуаров.
20. Всегда надевайте защитные изолирующие перчатки для работы с печью, когда ставите или вынимаете что-либо из горячей печи.
21. Данное устройство оснащено дверью из прочного закаленного стекла. Такое стекло крепче обычного и более устойчиво к разрушению. Однако закаленное стекло может разрушиться по краям. Старайтесь не царапать поверхность двери и не повреждать края.
22. Данное устройство выключено, когда регулятор режима работы печи находится в положении «OFF».
23. Не используйте на улице. Не погружайте печь в воду.
24. Не используйте устройство не по назначению.

Комплектация



- 1.Провод питания с вилкой
- 2.Ручка для противня
- 3.Регулятор температуры духовки
- 4.Регулятор режима работы печи
- 5.Регулятор температуры малой конфорки
- 6.Регулятор температуры большой конфорки
- 7.Нагревательный элемент (верхний и нижний)
- 8.Решетка
- 9.Противень
- 10.Стеклопанель двери
- 11.Ручка дверцы духовки
- 12.Большая конфорка
- 13.Малая конфорка
- 14.Вертел
- 15.Ручка для вертела

Перед началом работы с электропечью

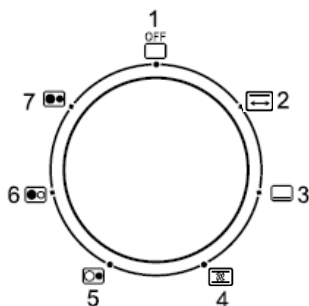
1. Прочтите все указания данной инструкции.
2. Убедитесь, что печь не включена в сеть.
3. Вымойте все аксессуары в горячей воде с мылом.
4. Тщательно просушите все аксессуары и снова соберите их в печи. Подключите печь к сети.
5. После того, как вы собрали печь, включите ее примерно на 15 минут при температуре 250 °C в режиме работы верхнего и нижнего нагрева.

Обратите внимание:

При первом запуске могут появиться запах и дым (около 15 минут). Это нормально и безвредно. Это происходит из-за горения защитного вещества, нанесенного на нагревательные элементы.

РЕГУЛЯТОР РЕЖИМА РАБОТЫ ПЕЧИ

1. Выкл.
2. Верхний нагревательный элемент + вертел
3. Нижний нагревательный элемент
4. Верхний и нижний нагревательный элемент + конвекция
5. Малая конфорка
6. Большая конфорка
7. Малая и большая конфорка



- Регулировка температуры духового шкафа: выберите нужную температуру приготовления в диапазоне от 100 °C до 250 °C.
- Противень: используется для жарки и запекания мяса, птицы, рыбы и других продуктов.
- Ручка для противня: позволяет подцепить горячую решетку и противень для выпекания.
- Решетка: используется для приготовления тостов, выпекания и прочих способов приготовления.

ПРЕДУПРЕЖДЕНИЕ:

ВО ИЗБЕЖАНИЕ РИСКА ПОЛУЧЕНИЯ ТРАВМЫ ИЛИ ОЖОГА ПРИ РАБОТЕ ПЛИТЫ НЕ ПРИКАСАЙТЕСЬ К ГОРЯЧИМ ПОВЕРХНОСТЯМ. СОВЕТУЕМ ИСПОЛЬЗОВАТЬ ПЕРЧАТКИ.



ВНИМАНИЕ:

Всегда соблюдайте особую осторожность при вынимании из печи противня, решетки и любых горячих емкостей.

Приготовление в электропечи

1. Установите ручку регулятора температуры на отметке с желаемой температурой.
2. Поместите продукты на решетку или противень.
3. Выберите нужный режим работы духовки, повернув регулятор.
4. После завершения приготовления поверните регулятор в положение «Выкл.»



ВЫПЕЧКА

1. Установите противень на нужную высоту
2. Установите решетку на противень и закройте дверь
3. Выберите желаемую температуру
4. Установите режим работы на «Верхний и нижний нагревательный элемент + конвекция»
5. Засеките время приготовления согласно рецепту
6. По истечении времени приготовления поверните регулятор в положение «Выкл.»

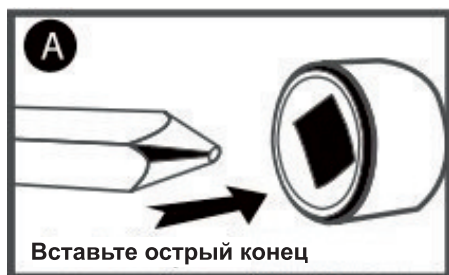


ЖАРКА В ПЕЧИ

1. Разместите продукты на противне и вставьте в печь
2. Держите дверь приоткрытой
3. Установите режим печи в положение «Верхний нагревательный элемент+вертел»
4. Выберите желаемую температуру
5. По истечении времени приготовления поверните регулятор в положение «Выкл.»



ИСПОЛЬЗОВАНИЕ ВЕРТЕЛА



Вертел – идеальный способ приготовления курицы и мяса. Выполните следующие операции:

1. Поместите продукты между вилками-фиксаторами вертела.
2. Вставьте острый конец вертела в крепление на правой стороне печи. (Как показано на рис. А)
3. Установите квадратный конец вертела в крепление на левой стороне печи. (Как показано на рис. В)
4. По завершении приготовления извлеките вертел из печи, используя ручку для вертела.

ИСПОЛЬЗОВАНИЕ КОНФОРОК

НЕ притрагивайтесь к поверхности конфорок после использования. Они все еще ГОРЯЧИЕ!

При высокой температуре старайтесь не оставлять конфорки включенными, если на них ничего нет.

При использовании следите, чтобы вода из посуды не проливалась на конфорки.

1. Поставьте посуду на конфорки.
2. Выберите желаемую мощность конфорок с помощью регуляторов.
3. По завершении приготовления выключите конфорки. **OFF**

Уход и очистка

Внимание: Перед чисткой отключите печь от сети и дайте ей остыть.

При желании протрите стенки влажной губкой, ветошью или нейлоновой чистящей подушечкой с мягким моющим средством. **НЕ ИСПОЛЬЗУЙТЕ СТАЛЬНЫЕ ЧИСТЯЩИЕ ПОДУШЕЧКИ, АБРАЗИВНЫЕ ОЧИСТИТЕЛИ И НЕ СКОБЛИТЕ СТЕНКИ МЕТАЛЛИЧЕСКИМИ ИНСТРУМЕНТАМИ, Т. К. ВСЕ ЭТИ ДЕЙСТВИЯ МОГУТ ПРИВЕСТИ НАРУШЕНИЮ ЦЕЛОСТНОСТИ ГЛАДКОГО ПОКРЫТИЯ.**

Все аксессуары необходимо промывать горячей мыльной водой, их также можно мыть в посудомоечной машине. Дверь можно протереть влажной губкой, а потом вытереть насухо бумажным или тканевым полотенцем. Вымойте внешние поверхности влажной губкой. **НЕ ИСПОЛЬЗУЙТЕ АБРАЗИВНЫЕ ОЧИСТИТЕЛИ, Т.К. ЭТО МОЖЕТ ПРИВЕСТИ К ПОВРЕЖДЕНИЮ ВНЕШНЕГО ПОКРЫТИЯ. НЕ ПОГРУЖАЙТЕ ПЕЧЬ В ВОДУ.**

Производитель:

Zhongshan Guanglong Gas & Electrical Appliances Co., Ltd
Чжуншань Гуанлун Гэс энд Электрикал Эпплайансис Ко. Лтд.
No.81, Tongle Industrial Road, Dongfeng Town, Zhongshan City, Guangdong Province, China
No.81, Тонглэ Индастриал Роуд, Уезд Дунфэн, город Чжуншань, Провинция Гуандун, Китай

Импортер:

И.П. Трегубов В. Ю.
Российская Федерация, 692651, Приморский край, Михайловский район, село Михайловка, квартал 3, дом 2, квартира 37

www.galatec.hk

