



КАМЕРА КОПЧЕНИЯ SMOKEY MOUNTAIN COOKER™ РУКОВОДСТВО ПОЛЬЗОВАТЕЛЯ

Монтаж -  121

Зарегистрируйте гриль онлайн на сайте www.weber.com®

Не игнорировать. Этот документ содержит важную информацию о продукте, а также предупреждения и предостережения.

Примечание: Не эксплуатируйте эту камеру копчения до тех пор, пока не прочтаете это руководство пользователя.

ОБЩИЕ ПРАВИЛА БЕЗОПАСНОСТИ

⚠ ОПАСНО

Невыполнение сообщений об опасности, предупреждений и предостережений, содержащихся в этом руководстве пользователя, может вызвать серьезные телесные повреждения, смерть или пожар, что приведет к материальному ущербу.

- ⚠ Не пользуйтесь в помещении! Эта камера копчения предназначена только для наружного использования. При использовании камина в помещении будут накапливаться ядовитые дымы и вызовут серьезные телесные повреждения или смерть.
- ⚠ Никогда не используйте древесный уголь, пропитанный жидкостью для зажигания угля.
- ⚠ Не добавляйте жидкость для зажигания древесного угля или уголь, смоченный в этой жидкости, для нагрева или подогрева углей.
- ⚠ Не используйте жидкость для зажигания, бензин, спирт или другие высоколетучие жидкости для зажигания или повторного зажигания древесного угля.
- ⚠ Не используйте или храните жидкость для зажигания, бензин, спирт или другие высоколетучие жидкости на расстоянии пять футов от камеры копчения.
- ⚠ Не оставляйте младенцев, детей или домашних животных без присмотра около горячей камеры копчения.
- ⚠ **ВНИМАНИЕ!** Эта камера копчения будет очень горячей, не перемещайте ее во время работы.
- ⚠ Не пользуйтесь камерой копчения в радиусе пяти футов от горючих материалов.
- ⚠ Не пользуйтесь камерой копчения, если какие-либо компоненты прибора не находятся на своем месте.
- ⚠ Не удаляйте золу до тех пор, пока весь уголь не сгорит и потухнет полностью.
- ⚠ Не надевайте одежду с просторными рукавами при зажигании или использовании камеры копчения.
- ⚠ Не пользуйтесь камерой копчения при сильном ветре.
- ⚠ Постоянно сохраняйте камеру копчения в ровном положении.
- ⚠ Побочные продукты сгорания, получаемые при использовании этого продукта, содержат химические вещества, которые определены штатом Калифорния как канцерогенные, вызывающие врожденные пороки или другой вред, связанный с репродукцией.
- ⚠ Перед зажиганием брикетов древесного угля снимите крышку с камеры копчения.
- ⚠ Всегда кладите древесный уголь сверху решетки для угля, а не прямо на нижнюю чашу.
- ⚠ Никогда не касайтесь решетки для пищи или древесного угля, или камеры копчения для проверки температуры.
- ⚠ Всегда пользуйтесь перчатками для работы с барбекю или салфетками для защиты рук во время использования камеры копчения или регулировки вентиляционных отверстий.
- ⚠ Пользуйтесь надлежащими приборами для приготовления пищи на барбекю с длинными, теплостойкими ручками.
- ⚠ Для того, чтобы затушить угли, поместите на камеру копчения крышку и закройте все вентиляционные отверстия. Не используйте воду, поскольку это повредит эмалированное покрытие.
- ⚠ Для контроля всплесков пламени, поместите на камеру копчения крышку. Не пользуйтесь водой.
- ⚠ Обращайтесь и храните горячие электрические стартеры аккуратно.
- ⚠ Электрические шнуры должны находиться в стороне от горячих поверхностей камеры копчения. Все электрические провода должны проводиться в стороне от мест интенсивного движения.
- ⚠ Наложение алюминиевой фольги на чашу будет мешать потоку воздуха.
- ⚠ Использование острых предметов для очистки решетки для пищи или удаления золы повредит покрытие.
- ⚠ Использование абразивных моющих средств для очистки решетки для пищи или самой камеры копчения повредит покрытие.
- ⚠ Перед эксплуатацией камеры копчения удалите весь мусор из нижнего теплозащитного экрана.
- ⚠ **ПРЕДУПРЕЖДЕНИЕ!** Не разрешайте детям и домашним животным подходить к грилю.
- ⚠ Запрещается эксплуатировать камеру копчения на столе.

14" (37 cm) / 18" (47 cm) / 22" (57 cm)

RU - RUSSIAN

Благодарим вас за приобретение продукта WEBER®. Weber-Stephen Products LLC, 200 East Daniels Road, Palatine, Illinois 60067-6266 («Weber») гордится тем, что предоставляет своим клиентам безопасные, прочные и надежные продукты.

Данная добровольная гарантия Weber предоставляется вам без дополнительной оплаты. Она содержит информацию, которая вам потребуется для ремонта продукта WEBER® в маловероятном случае неисправности или дефекта.

В соответствии с действующим законодательством клиент имеет ряд прав в случае, если продукт оказывается неисправным. Эти права включают дополнительные услуги или замену, снижение цены покупки и компенсацию. Например, в Европейском Союзе законодательством предусмотрена двухлетняя гарантия, начиная с даты передачи продукта. Положения данной гарантии не влияют на эти и другие предусмотренные законодательством права. На самом деле, эта гарантия предоставляет дополнительные права владельца, которые не зависят от положений гарантии в соответствии с законодательством.

ДОБРОВОЛЬНАЯ ГАРАНТИЯ WEBER

Компания Weber гарантирует покупателю продукта WEBER® (или, в случае дарения или рекламных акций, лицу, для которого он был приобретен в качестве подарка или рекламной продукции) отсутствие дефектов материалов и изготовления в продукте WEBER® в течение указанного (указанных) ниже срока (сроков), при условии сборки и эксплуатации в соответствии с прилагаемым Руководством пользователя. (Примечание: Если вы потеряли Руководство пользователя WEBER®, замена доступна в Интернете по адресу www.weber.com или на другом сайте, предназначенном для конкретной страны, на который владельца могут перенаправить). При условии нормального использования одной семьей, проживающей в частном доме или квартире, и проведения технического обслуживания компания Weber в рамках данной гарантии соглашается отремонтировать или заменить неисправные детали в указанные сроки и с приведенными ниже ограничениями и исключениями. В ТОЙ СТЕПЕНИ, В КОТОРОЙ ЭТО РАЗРЕШЕНО ПРИМЕНИМЫМ ЗАКОНОДАТЕЛЬСТВОМ, ПОЛОЖЕНИЯ ДАННОЙ ГАРАНТИИ РАСПРОСТРАНЯЮТСЯ ТОЛЬКО НА ПЕРВОНАЧАЛЬНОГО ПОКУПАТЕЛЯ И НЕ ПОДЛЕЖАТ ПЕРЕДАЧЕ ПОСЛЕДУЮЩИМ ВЛАДЕЛЬЦАМ, ЗА ИСКЛЮЧЕНИЕМ УКАЗАННЫХ ВЫШЕ СЛУЧАЕВ ДАРЕНИЯ И РЕКЛАМНОЙ ПРОДУКЦИИ.

ОТВЕТСТВЕННОСТЬ ВЛАДЕЛЬЦА ПО ДАННОЙ ГАРАНТИИ

Для обеспечения эффективного действия гарантии следует (хотя это необязательно) зарегистрировать свой продукт WEBER® на сайте www.weber.com или на другом сайте, предназначенном для конкретной страны, на который Владелец могут перенаправить. Просьба также сохранять товарный чек и/или квитанцию, подтверждающие покупку. Регистрация вашего продукта WEBER® подтверждает предоставление вам гарантии и передает компании Weber необходимые данные для связи с вами.

Приведенная выше гарантия применяется только в случае, если владелец принимает разумные меры по уходу за продуктом WEBER®, следуя всем инструкциям по сборке, использованию и профилактическому обслуживанию, приведенным в прилагаемом Руководстве пользователя, если только владелец не может доказать, что дефект или сбой в работе не связаны с соблюдением изложенных выше обязанностей. Если вы живете в прибрежной зоне, или ваш продукт находится недалеко от бассейна, обслуживание должно включать регулярное мытье и ополаскивание внешних поверхностей, как описано в прилагаемом Руководстве пользователя.

ОБРАЩЕНИЯ ПО ГАРАНТИИ / ИСКЛЮЧЕНИЯ ИЗ ГАРАНТИИ

Если вы считаете, что на какую-либо деталь продукта распространяется действие настоящей Гарантии, обратитесь, пожалуйста, в Службу поддержки клиентов Weber, используя контактную информацию на нашем сайте (www.weber.com или на другом сайте, предназначенном для конкретной страны, на который владельца могут перенаправить). После изучения ситуации компания Weber выполнит ремонт или замену (на собственное усмотрение) неисправной детали, на которую распространяется действие настоящей гарантии. В случае, если ремонт или замена невозможны, компания Weber может принять решение (на собственное усмотрение) о замене гриля новым грилем такой же или большей стоимости. Компания Weber может попросить вас направить ей детали для проверки с предоплатой стоимости отправки.

Данная гарантия не действует в случае повреждений, ухудшений состояния, обесцвечивания и/или ржавчины, в связи с которыми Weber не несет ответственности, вызванные следующими причинами:

- Неправильное, безответственное использование, изменения, модификации, использование не по назначению, вандализм, отсутствие должного ухода, неправильная сборка или установка, а также невыполнение или ненадлежащее проведение обычных и регламентных работ по техобслуживанию;
- Действия насекомых, пауков и грызунов (например, белок), включая без ограничения повреждение трубок горелок и/или газовых шлангов;

- Воздействие соленого воздуха и/или источников хлора, таких как бассейны и горячие ванны/спа;
- Суровые погодные условия, такие как град, ураганы, землетрясения, цунами или шторм, торнадо или сильные грозы.

Использование и/или установка в продукт WEBER® деталей, не являющихся оригинальными запчастями Weber, приведет к аннулированию данной гарантии, и ее действие не будет распространяться на любые вызванные этим повреждения. Любая переделка газового гриля, не разрешенная компанией Weber или выполненная не уполномоченным компанией Weber специалистом по сервисному обслуживанию, приведет к аннулированию данной гарантии.

СРОКИ ГАРАНТИИ

Решетки для пицци/древесного угля:
2 года, от сквозного проржавления/прогорания

Система очистки One-Touch™:
5 лет, от сквозного проржавления/прогорания

Чаша, крышка и центральное кольцо:
10 лет, от сквозного проржавления/прогорания

Пластмассовые компоненты:
5 лет, за исключением изменения цвета или обесцвечивания

Все другие детали:
2 года

ОТКАЗ ОТ ОТВЕТСТВЕННОСТИ

ПОМИМО ИЗЛОЖЕННЫХ ГАРАНТИИ И ОТКАЗА ОТ ОТВЕТСТВЕННОСТИ, ДАННЫЕ ПОЛОЖЕНИЯ НЕ ПРЕДОСТАВЛЯЮТ ДОПОЛНИТЕЛЬНЫХ ГАРАНТИЙ И НЕ ЯВЛЯЮТСЯ ЗАЯВЛЕНИЕМ О ДОБРОВОЛЬНОМ ПРИНЯТИИ ОТВЕТСТВЕННОСТИ ВНЕ РАМОК ОТВЕТСТВЕННОСТИ КОМПАНИИ WEBER В СООТВЕТСТВИИ С ПОЛОЖЕНИЯМИ ЗАКОНОДАТЕЛЬСТВА. ТАКЖЕ ДАННАЯ ГАРАНТИЯ НЕ ОГРАНИЧИВАЕТ И НЕ ИСКЛЮЧИТ СИТУАЦИИ ИЛИ ПРЕТЕНЗИИ, ПРИ КОТОРЫХ КОМПАНИЯ WEBER НЕСЕТ ПРЕДУСМОТРЕННУЮ ЗАКОНОДАТЕЛЬСТВОМ ОТВЕТСТВЕННОСТЬ.

ПО ИСТЕЧЕНИИ УКАЗАННОГО В ДАННОЙ ГАРАНТИИ СРОКА НИКАКИЕ ГАРАНТИИ НЕ ДЕЙСТВУЮТ. НИКАКИЕ ДРУГИЕ ГАРАНТИИ, ПРЕДОСТАВЛЯЕМЫЕ ЛЮБЫМ ЛИЦОМ, В Т.Ч. ДИЛЕРОМ ИЛИ РОЗНИЧНЫМ ПРОДАВЦОМ, В ОТНОШЕНИИ ЛЮБОГО ПРОДУКТА (НАПРИМЕР, «РАСШИРЕННЫЕ ГАРАНТИИ»), НЕ ЯВЛЯЮТСЯ ОБЯЗАТЕЛЬНЫМИ ДЛЯ WEBER. ЕДИНСТВЕННЫМ СРЕДСТВОМ ИСПРАВЛЕНИЯ, ПРЕДУСМОТРЕННЫМ ДАННОЙ ГАРАНТИЕЙ, ЯВЛЯЕТСЯ РЕМОНТ ИЛИ ЗАМЕНА НЕИСПРАВНОЙ ДЕТАЛИ ИЛИ ПРОДУКТА.

НИ В КОЕМ СЛУЧАЕ РАЗМЕР ВОЗМЕЩЕНИЯ СОГЛАСНО ДАННОЙ ДОБРОВОЛЬНОЙ ГАРАНТИИ НЕ БУДЕТ ПРЕВЫШАТЬ СТОИМОСТИ ПРИОБРЕТЕНИЯ ПРОДУКТА WEBER.

ВЫ ПРИНИМАЕТЕ НА СЕБЯ РИСК И ОТВЕТСТВЕННОСТЬ ЗА УТРАТУ, УЩЕРБ ИЛИ ВРЕД, НАНЕСЕННЫЙ ВАМ И ВАШЕМУ ИМУЩЕСТВУ И/ИЛИ ДРУГИМ ЛИЦАМ И ИХ ИМУЩЕСТВУ В РЕЗУЛЬТАТЕ НЕНАДЛЕЖАЩЕГО ИЛИ БЕЗОТВЕТСТВЕННОГО ИСПОЛЬЗОВАНИЯ ПРОДУКТА ИЛИ НЕВЫПОЛНЕНИЯ ПОЛОЖЕНИЙ И ИНСТРУКЦИЙ, СОДЕРЖАЩИХСЯ В ПРИЛАГАЕМОМ К ПРОДУКТУ WEBER РУКОВОДСТВЕ ПОЛЬЗОВАТЕЛЯ.

ЗАПАСНЫЕ ЧАСТИ И ПРИНАДЛЕЖНОСТИ, ЗАМЕНЕННЫЕ ПО ДАННОЙ ГАРАНТИИ, ПОЛУЧАЮТ ГАРАНТИЮ ТОЛЬКО НА ОСТАВШИЙСЯ СРОК ДЕЙСТВИЯ ПЕРВОНАЧАЛЬНОЙ ГАРАНТИИ (КАК УКАЗАНО ВЫШЕ).

ДАННАЯ ГАРАНТИЯ ОТНОСИТСЯ К ИСПОЛЬЗОВАНИЮ ОДНОЙ СЕМЬЕЙ, ПРОЖИВАЮЩЕЙ В ЧАСТНОМ ДОМЕ ИЛИ КВАРТИРЕ, И НЕ РАСПРОСТРАНЯЕТСЯ НА ГРИЛИ WEBER, ИСПОЛЬЗУЕМЫЕ В КОММЕРЧЕСКИХ ЦЕЛЯХ, СОВМЕСТНО ИЛИ В СОСТАВЕ ПАРКА ИЗ НЕСКОЛЬКИХ УСТРОЙСТВ, НАПРИМЕР, В РЕСТОРАНАХ, ГОСТИНИЦАХ, НА КУРОРТАХ ИЛИ В АРЕНДУЕМОЙ НЕДВИЖИМОСТИ.

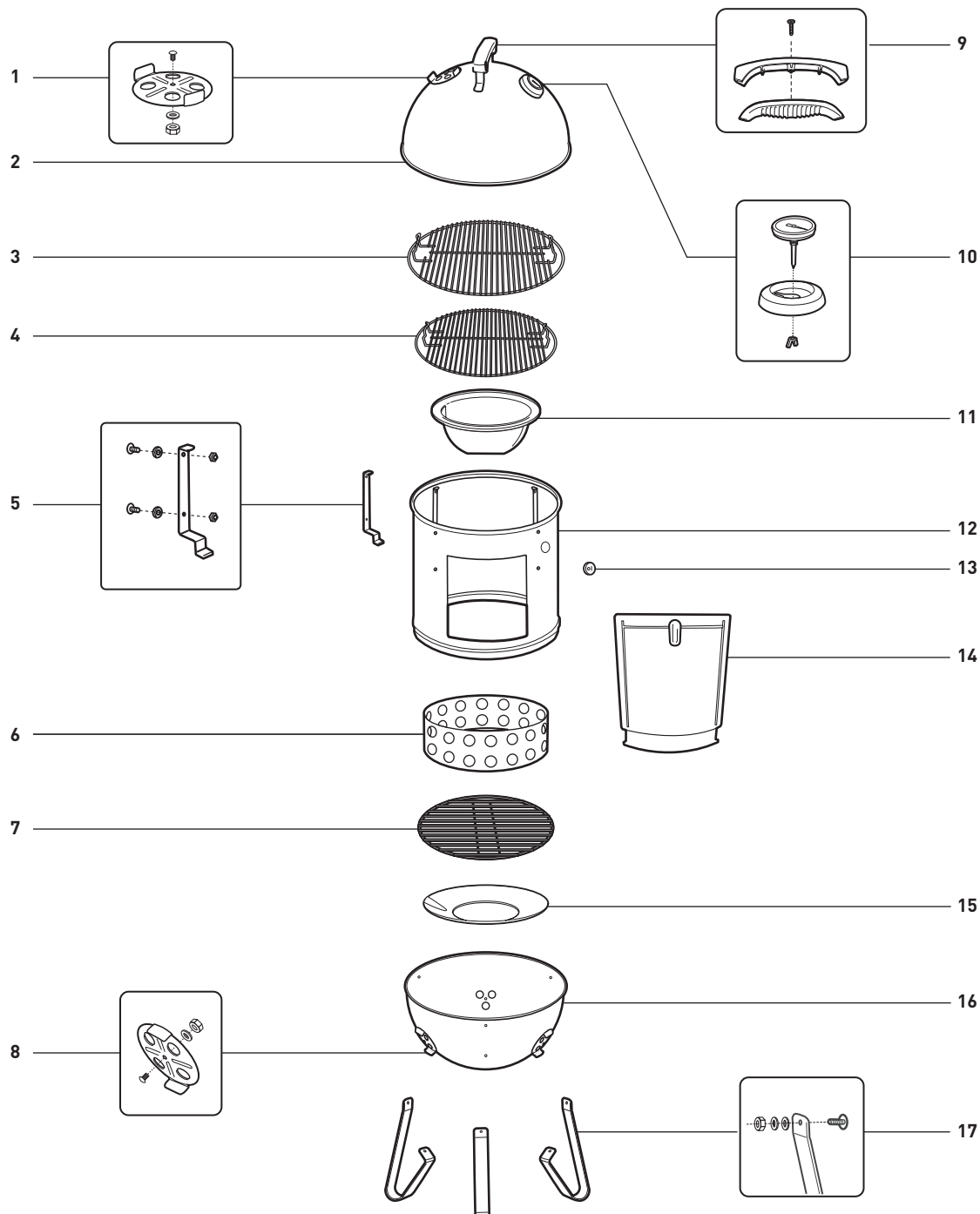
WEBER МОЖЕТ ВРЕМЯ ОТ ВРЕМЕНИ ИЗМЕНЯТЬ КОНСТРУКЦИЮ СВОИХ ПРОДУКТОВ. НИКАКИЕ ИЗ ПОЛОЖЕНИЙ ДАННОЙ ГАРАНТИИ НЕ ДОЛЖНЫ ТОЛКОВАТЬСЯ КАК ОБЯЗЫВАЮЩИЕ WEBER ВНЕСТИ ТАКИЕ ЖЕ ИЗМЕНЕНИЯ В КОНСТРУКЦИЮ РАННЕ ИЗГОТОВЛЕННЫХ ПРОДУКТОВ, РАВНО КАК ПОДОБНЫЕ ИЗМЕНЕНИЯ НЕ ДОЛЖНЫ ИСТОЛКОВЫВАТЬСЯ КАК ПРИЗНАНИЕ ТОГО, ЧТО ПРЕДЫДУЩИЕ КОНСТРУКЦИИ БЫЛИ ДЕФЕКТНЫМИ.

Содержание

ОБЩИЕ ПРАВИЛА БЕЗОПАСНОСТИ	111
ГАРАНТИЯ.....	112
СОСТАВНЫЕ ЧАСТИ	113
ПЕРЕЧЕНЬ СОСТАВНЫХ ЧАСТЕЙ.....	113
НАЧАЛО РАБОТЫ	116
ПЕРЕД ЗАЖИГАНИЕМ	116
ИНСТРУКЦИИ ПО ЗАЖИГАНИЮ.....	116
ИНСТРУКЦИИ ПО КОПЧЕНИЮ.....	116
ОТВЕРСТИЕ ДЛЯ ТЕРМОМЕТРА	117
СОВЕТЫ ПО ПРИГОТОВЛЕНИЮ ПИЩИ.....	117
ПОЛЕЗНЫЕ СОВЕТЫ	118
ГИГИЕНИЧЕСКИЕ РЕКОМЕНДАЦИИ ПО ПРИГОТОВЛЕНИЮ ПИЩИ	118
ПРОСТОЙ УХОД ЗА КАМЕРОЙ КОПЧЕНИЯ	118
ОБЩЕЕ КОЛИЧЕСТВО УГЛЕЙ	118
ПОИСК НЕИСПРАВНОСТЕЙ.....	118
РУКОВОДСТВО ПО КОПЧЕНИЮ	119
ТИП ДРЕВЕСИНЫ.....	119
РЫБА	119
ДОМАШНЯЯ ПТИЦА	119
СВИНИНА	119
ГОВЯДИНА	119
ЖУРНАЛ КАМЕРЫ КОПЧЕНИЯ	120
МОНТАЖ.....	121

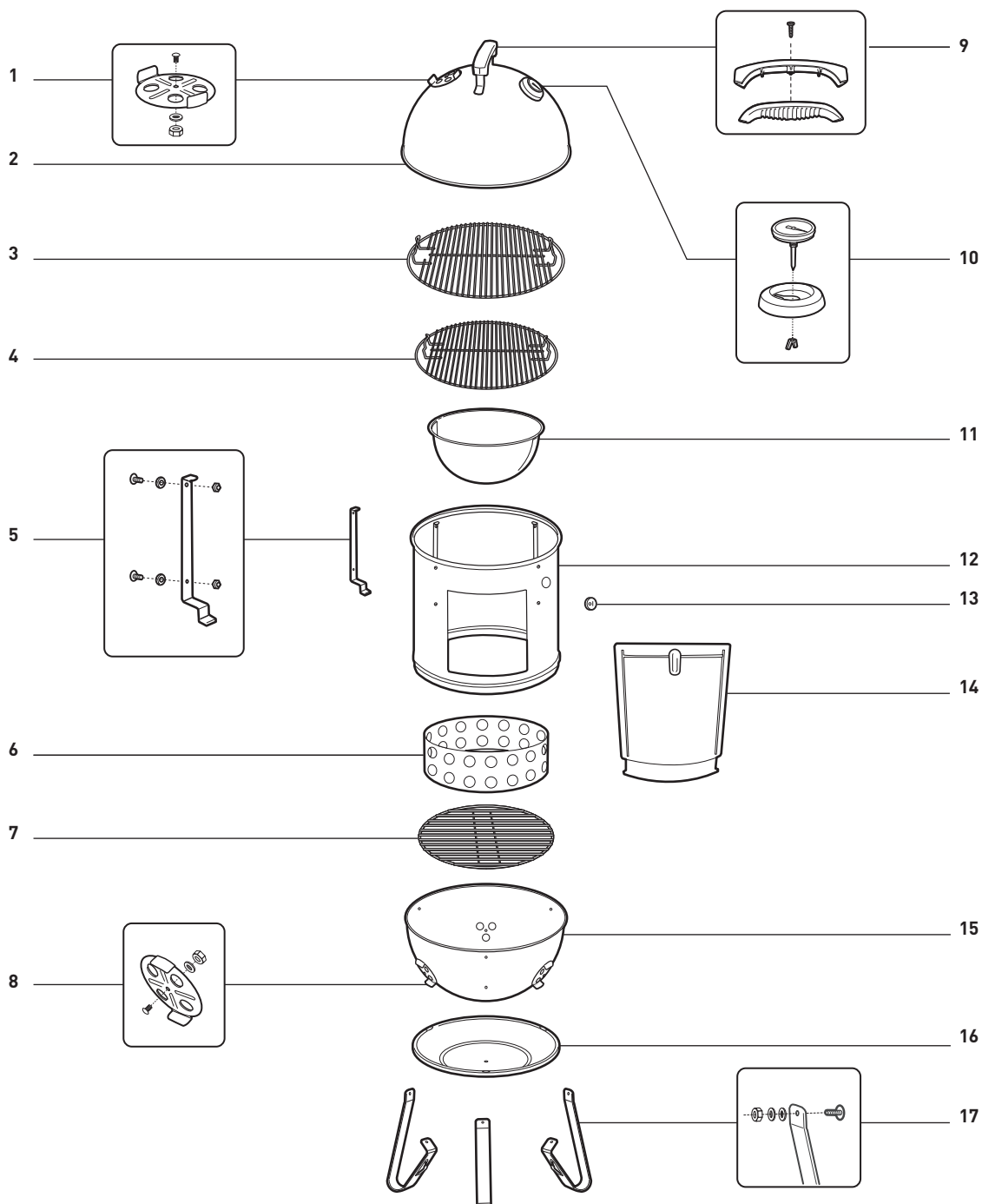
Посетите сайт www.weber.com, выберите страну происхождения и зарегистрируйте гриль сегодня.

Smokey Mountain Cooker™ 14 in (37 cm)_XV_053014



- | | | | |
|---|-------------------------------|------------------------------|-------------------------|
| 1. Крышка заслонки в сборе | 5. Решетка поддержка | 9. Узел ручки | 14. Узел дверцы |
| 2. Крышка | 6. Камера для древесного угля | 10. Термометр | 15. Теплозащитный экран |
| 3. Верхняя решетка для приготовления пищи | 7. Решетка для углей | 11. Поддон для воды | 16. Узел чаши |
| 4. Нижняя решетка для приготовления пищи | 8. Сборка отверстие чаши | 12. Центральная секция | 17. Ножки и крепеж |
| | | 13. Отверстие для термометра | |

Smokey Mountain Cooker™_18 in (47 cm)_XV_053014



1. Крышка заслонки в сборе

5. Решетка поддержка

9. Узел ручки

14. Узел дверцы

2. Крышка

6. Камера для древесного угля

10. Термометр

15. Узел чаши

3. Верхняя решетка для приготовления пищи

7. Решетка для углей

11. Поддон для воды

16. Теплозащитный экран

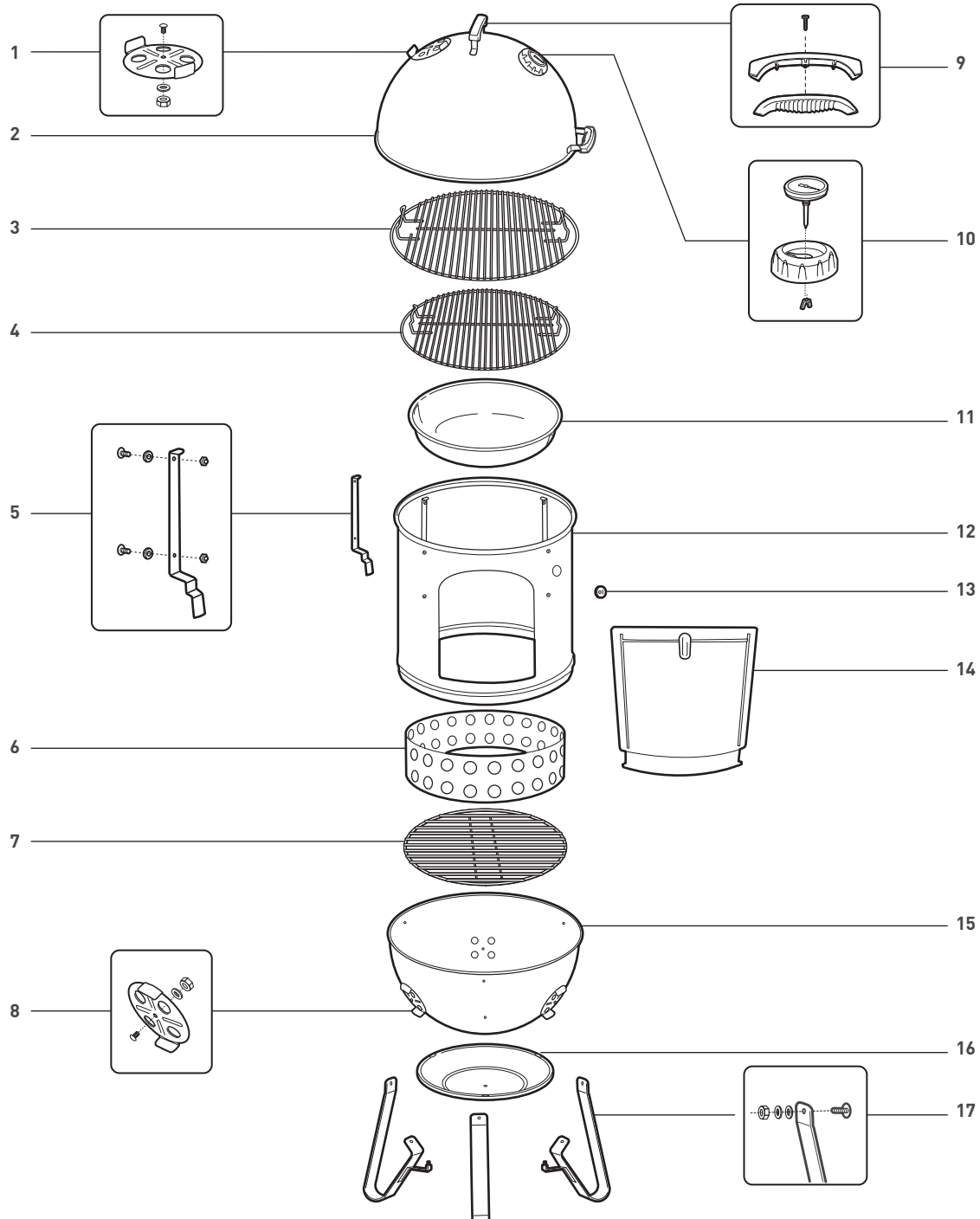
4. Нижняя решетка для приготовления пищи

8. Сборка отверстие чаши

13. Отверстие для термометра

17. Ножки и крепеж

Smokey Mountain Cooker™ 22 in (57 cm)_XV_053014



1. Крышка заслонки в сборе

5. Решетка поддержка

9. Узел ручки

14. Узел дверцы

2. Крышка

6. Камера для древесного угля

10. Термометр

15. Узел чаши

3. Верхняя решетка для приготовления пищи

7. Решетка для углей

11. Поддон для воды

16. Теплозащитный экран

4. Нижняя решетка для приготовления пищи

8. Сборка отверстие чаши

12. Центральная секция

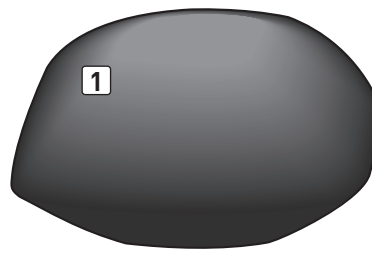
17. Ножки и крепеж

13. Отверстие для термометра

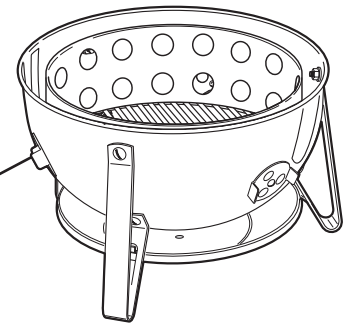
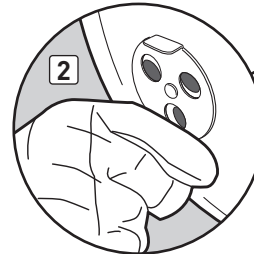
ПЕРЕД ЗАЖИГАНИЕМ

⚠ Запрещается эксплуатировать камеру копчения на столе.

- A) Камеру копчения следует установить на ровной, теплостойкой и негорючей поверхности вдали от зданий и основных транспортных путей. Камера копчения предназначена только для наружного использования, и не рекомендуется устанавливать на наружных ковровых поверхностях.
- B) Перед зажигом брикетов древесного угля снимите крышку и отцентрируйте секцию. Компания Weber рекомендует использовать брикеты древесного угля (1) для камеры копчения Weber® Smokey Mountain Cooker™. Кусковой древесный уголь или гранулы использовать не рекомендуется.
- C) Проверьте, чтобы решетка и камера для древесного угля находились на своем месте, а зола была удалена из нижней чаши.
- ⚠ **Никогда не используйте древесный уголь, пропитанный жидкостью для зажигания угля. Невыполнение этого предупреждения может вызвать серьезные телесные повреждения, смерть, а также пожар, который приведет к материальному ущербу.**
- D) Откройте все вентиляционные отверстия в нижней части чаши (2).

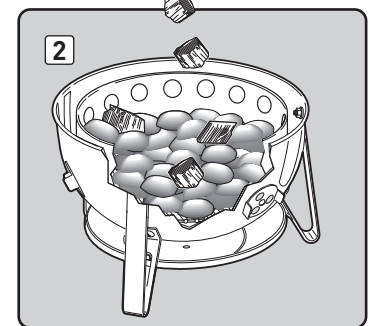
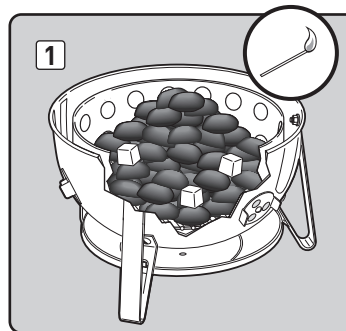


(Приблизительный размер брикета)



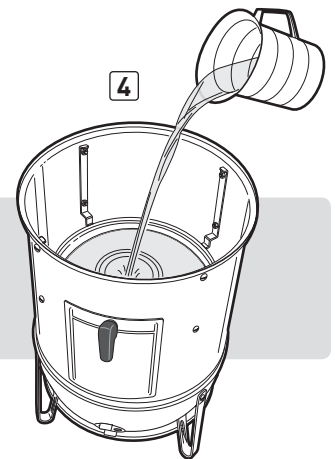
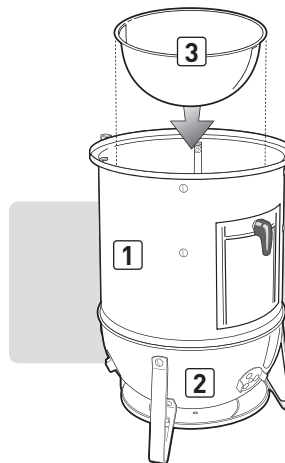
ИНСТРУКЦИИ ПО ЗАЖИГАНИЮ

- A) Заполните древесным углем камеру для древесного угля в количестве, указанном в *Руководстве по копчению* на стр. 14. Поместите древесный уголь в центре решетки для углей. Аккуратно распределите 4-5 парафиновых кубика в пирамиду, и зажгите с помощью запальника с длинным носиком или спичек (1).
- ⚠ **Никогда не используйте древесный уголь, пропитанный жидкостью для зажигания угля. Невыполнение этого предупреждения может вызвать серьезные телесные повреждения, смерть, а также пожар, который приведет к материальному ущербу.**
- B) Древесный уголь готов, когда на верхних углях начинает образовываться серая зола. Распределите угли равномерно по решетке для углей парой захватов или металлическим инструментом с длинной ручкой.
- C) Добавьте 3-4 колоды сухой твердой древесины сверху горячих углей (2). Если Вы предпочитаете более крепкий аромат, можно добавить больше колод. (См. *Советы по приготовлению пищи и Руководство по копчению*, где приведена подробная информация)

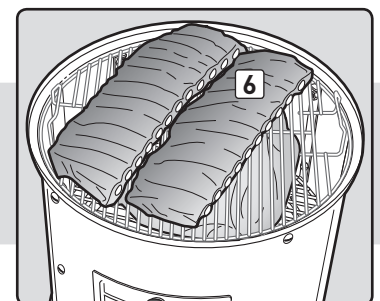
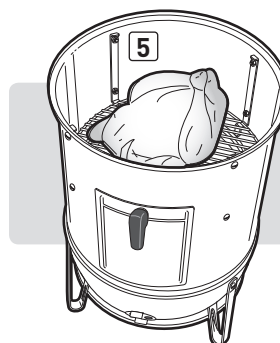


ИНСТРУКЦИИ ПО КОПЧЕНИЮ

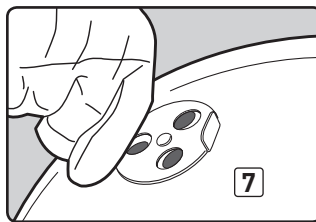
- A) Поместите центральную секцию (1) на нижнюю секцию (2). Поместите поддон для воды (3) на нижние кронштейны в центральной секции.
- B) Подходящей емкостью заполните поддон для воды до нужного уровня (4). Поместите нижнюю решетку для пищи непосредственно над поддоном для воды.
- ⚠ **ПРЕДУПРЕЖДЕНИЕ: Не проливайте воду на горячие угли. Это может вызвать выброс пара и золы, что может привести к серьезным телесным повреждениям или смерти.**



- C) Если вы готовите одновременно на верхней и нижней решетке для пищи, сначала положите пищу для копчения на нижнюю решетку (5). Установите верхнюю решетку на верхних кронштейнах, затем положите пищу для копчения на верхнюю решетку (6). (См. *Советы по приготовлению пищи и Руководство по копчению*, где приведена подробная информация)



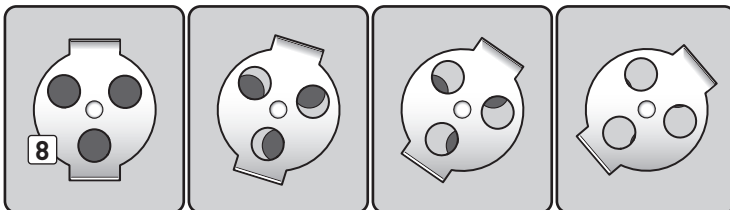
- D) Поднимите за ручку крышку, положите ее на верх центральной секции и откройте вентиляционное отверстие на крышке (7).
- E) Вентиляционные отверстия используются для регулирования тепла в камере копчения. Открытие отверстий повышает температуру, а закрытие - уменьшает ее (8).



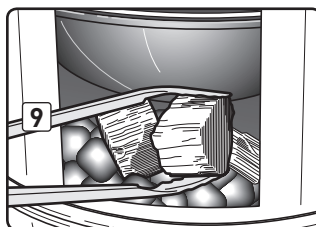
Температура 250 °F (121 °C) является идеальной для большинства типов мяса. Проверяйте температуру каждые 15 минут, при необходимости открывайте или закрывайте вентиляционные отверстия, чтобы достичь и поддерживать нужную температуру. На работу камеры копчения влияет наружная температура и место расположения. Соответственно откорректируйте время приготовления.

⚠ ПРЕДУПРЕЖДЕНИЕ: Для защиты рук и предплечий всегда пользуйтесь защитными перчатками или перчатками. Невыполнение этого предупреждения может вызвать серьезные телесные повреждения или смерть.

- F) Вода в камере копчения используется для того, чтобы поддерживать низкую температуру. Проверяйте уровень воды каждые 3 – 4 часа. Если Вы замечаете, что температура в камере повышается, налейте в поддон больше горячей воды.
- G) Поскольку сырое мясо более пористое, чем приготовленное, оно впитывает больше дыма в самом начале процесса копчения. Для добавления дров откройте боковую дверцу с помощью захватов, положите щепы/колоды на горящие угли, и закройте дверцу (9). Проверьте, чтобы вентиляционные отверстия внизу и вверху камеры копчения были частично открыты.
- H) Когда копчение закончено, прочистите решетки щеткой для гриля или смятой алюминиевой фольгой, чтобы отделить мусор, и закройте все вентиляционные отверстия для того, чтобы угли погасли.



БОЛЬШЕ ТЕПЛА ← → МЕНЬШЕ ТЕПЛА → ГАШЕНИЕ

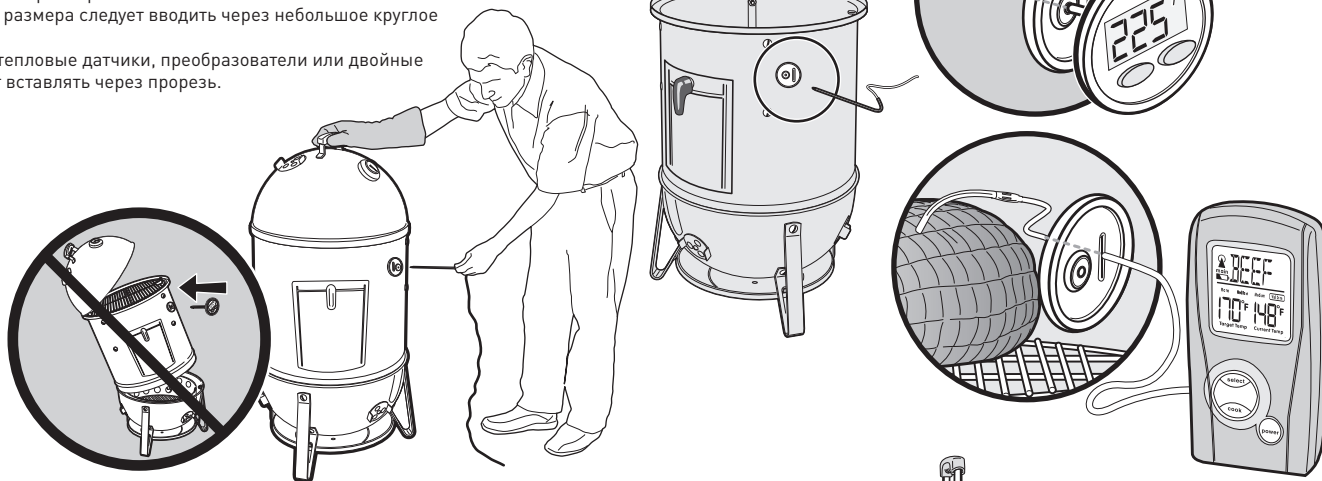


Примечание: Не используйте воду для тушения углей, поскольку это может повредить эмалированную отделку.

ОТВЕРСТИЕ ДЛЯ ТЕРМОМЕТРА

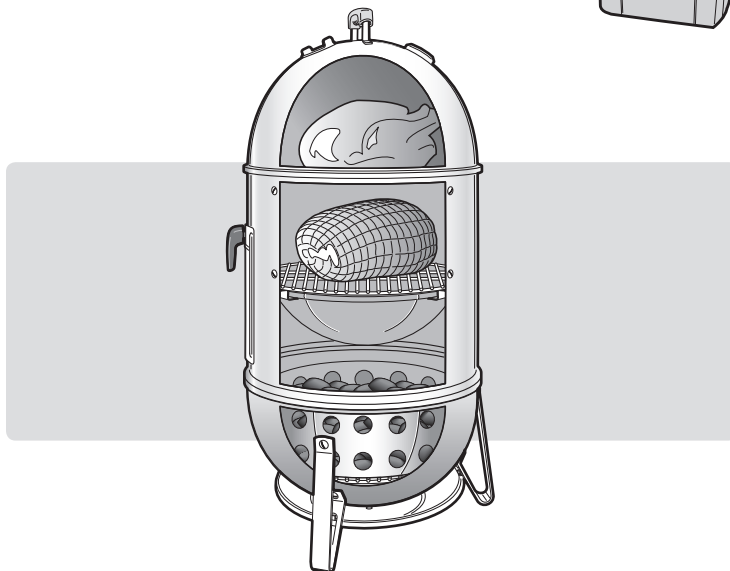
В отверстие для термометра можно помещать тепловые датчики или преобразователи разных размеров:

- Датчики малого размера следует вводить через небольшое круглое отверстие.
- Более крупные тепловые датчики, преобразователи или двойные датчики следует вставлять через прорезь.



СОВЕТЫ ПО ПРИГОТОВЛЕНИЮ ПИЩИ

- Для пищи могут использоваться одновременно обе решетки для пищи. При использовании только одной решетки рекомендуется пользоваться верхней решеткой, для легкого доступа к пище.
- Добавление пищи в камеру копчения приведет к снижению температуры в камере, может потребоваться дополнительное время.
- Всегда готовьте пищу с крышкой на камере.
- Не пытайтесь поднимать крышку во время приготовления пищи. Каждый раз при снятии крышки время приготовления увеличивается на 15 - 20 минут.
- На работу камеры копчения влияет наружная температура и место расположения. Соответственно откорректируйте время приготовления.
- При добавлении брикетов древесного угля или деревянных колоды, проверьте поддон для воды и при необходимости добавьте горячей воды. При добавлении угля или воды пользуйтесь дверцей, расположенной в передней части камеры копчения. Для пополнения поддона для воды, пользуйтесь горячей водой.
- Копчение - это настоящее искусство. Экспериментируйте приготовление при различной температуре, древесине и мясе. Во время экспериментирования рекомендуется использовать Журнал камеры копчения (приведенный ниже в этой книге). Записывайте ингредиенты, количество древесины, сочетания и результаты, чтобы можно было повторить успешные варианты.



ГИГИЕНИЧЕСКИЕ РЕКОМЕНДАЦИИ ПО ПРИГОТОВЛЕНИЮ ПИЩИ

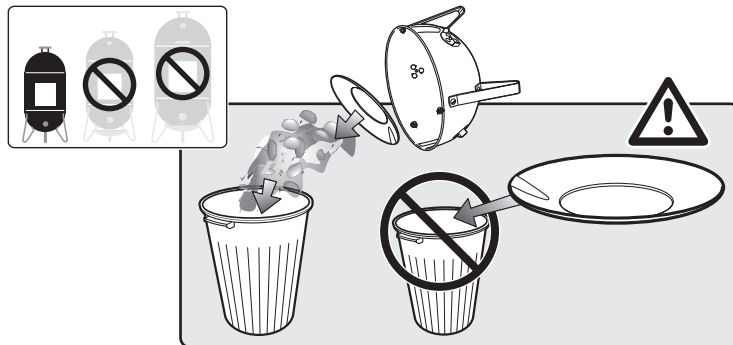
- Тщательно вымойте руки в горячей мыльной воде перед тем, как начать подготовку продукта и после разделки свежего мяса, рыбы или домашней птицы.
- Не размораживайте мясо, рыбу или птицу при комнатной температуре. Размораживайте мясо в холодильнике.
- Никогда не кладите приготовленную пищу на тарелку, где находился сырой продукт.
- Мойте горячей мыльной водой, затем чистой водой, тарелки и кухонную посуду, которые использовались для сырого мяса или рыбы.

ПРОСТОЙ УХОД ЗА КАМЕРОЙ КОПЧЕНИЯ

Тщательная очистка камеры копчения Weber® Smokey Mountain Cooker™ один раз в год позволит пользоваться ей в течение многих лет.

Это легко выполнить:

- Убедитесь, что камера копчения остыла и полностью погашена.
- Снимите решетку для пищи и для древесного угля.
- Удалите золу.
- Промойте камеру копчения с помощью воды и мягкого моющего средства. Тщательно сполосните чистой водой и вытрите насухо.
- Не обязательно мыть решетку для пищи после каждого использования. Просто удалите остатки с помощью щетки для гриля или смятой алюминиевой фольги, затем вытрите бумажными полотенцами.



ОБЩЕЕ КОЛИЧЕСТВО УГЛЕЙ (ПРИБЛИЗИТЕЛЬНО)

ДИАМЕТР КАМЕРЫ КОПЧЕНИЯ	ЕМКОСТЬ КАМЕРЫ ДЛЯ ДРЕВЕСНОГО УГЛЯ
14 дюйм (37 см)	110 брикетов
18 дюйм (47 см)	220 брикетов
22 дюйм (57 см)	330 брикетов

ПОИСК НЕИСПРАВНОСТЕЙ

ПРОБЛЕМА	РЕШЕНИЕ								
Температура продолжает повышаться, даже если нижние вентиляционные отверстия закрыты	Проверьте уровень воды в поддоне для воды. Добавьте горячей воды, если уровень низкий.								
Температура слишком низкая	<p>A) Откройте нижние вентиляционные отверстия.</p> <p>B) Перемешайте угли, чтобы переместить накопленную золу около углей.</p> <p>C) При увеличенном времени копчения проверяйте уровни углей каждые 4 часа и добавляйте брикеты в соответствии с приведенной ниже таблицей:</p> <table border="1"> <thead> <tr> <th>ДИАМЕТР КАМЕРЫ КОПЧЕНИЯ</th> <th>НЕЗАЖЖЕННЫЕ БРИКЕТЫ ДРЕВЕСНОГО УГЛЯ</th> </tr> </thead> <tbody> <tr> <td>14 дюйм (37 см)</td> <td>Добавить 8-10 брикетов</td> </tr> <tr> <td>18 дюйм (47 см)</td> <td>Добавить 12-14 брикетов</td> </tr> <tr> <td>22 дюйм (57 см)</td> <td>Добавить 18-20 брикетов</td> </tr> </tbody> </table>	ДИАМЕТР КАМЕРЫ КОПЧЕНИЯ	НЕЗАЖЖЕННЫЕ БРИКЕТЫ ДРЕВЕСНОГО УГЛЯ	14 дюйм (37 см)	Добавить 8-10 брикетов	18 дюйм (47 см)	Добавить 12-14 брикетов	22 дюйм (57 см)	Добавить 18-20 брикетов
ДИАМЕТР КАМЕРЫ КОПЧЕНИЯ	НЕЗАЖЖЕННЫЕ БРИКЕТЫ ДРЕВЕСНОГО УГЛЯ								
14 дюйм (37 см)	Добавить 8-10 брикетов								
18 дюйм (47 см)	Добавить 12-14 брикетов								
22 дюйм (57 см)	Добавить 18-20 брикетов								

Если проблему нельзя решить этими способами, обращайтесь к местному представителю службы по работе с покупателями. Контактная информация находится на нашем Веб-сайте. Зайдите на сайт www.weber.com.

Различная твердая древесина привносит свой букет ароматов. Лучше всего поэкспериментировать и найти подходящий тип определенной древесины или сочетания, которое Вам наиболее подходит. Начните с минимального количества колод; затем можно добавлять, чтобы получить результат на свой вкус.

Экспериментируйте с различной древесиной и ее количеством. Вы можете также добавлять в древесный уголь листья лаврового дерева, кусочки чеснока, листья мяты, апельсиновую или лимонную кожуру, а также различные специи, чтобы получить нужный аромат. Записывайте результаты своих экспериментов, поскольку можно легко забыть детали процесса.

ТИП ДРЕВСИНЫ	ХАРАКТЕРИСТИКИ	ПОДХОДЯЩИЕ ПРОДУКТЫ
Гикори	Пикантная, с привкусом дыма, аромат бекона.	Свинина, курятина, говядина, дичь, сыры
Орех pekan	Насыщенный и более нежный по сравнению с гикори, но одинаковый на вкус. Легко загорается, поэтому идеально подходит для копчения при очень низкой температуре.	Свинина, курятина, мясо молодого барашка, рыба, сыры
Мескит	Приятный, более нежный аромат по сравнению с гикори. Дает высокую температуру, поэтому используйте аккуратно.	Большинство видов мяса, особенно говядина. Большинство овощей.
Ольха	Нежный аромат, для более светлого мяса.	Лосось, меч-рыба, осетр, другая рыба. Также хорошо подходит для курятины и свинины.
Клен	С умеренным привкусом дыма, слегка сладкий аромат.	Птица, овощи, окорок Для окорока или бекона старайтесь смешать клен с кукурузными початками (сердцевинной).
Черешня	Слегка сладкий, фруктовый аромат дыма.	Птица, дичь, свинина
Яблоня	Слегка сладкий, но более плотный, фруктовый аромат дыма.	Говядина, птица, дичь, свинина (особенно окорок)

Всегда избегайте использования мягкой, смолистой древесины, такой как сосна, кедр и осина. **⚠ ПРЕДУПРЕЖДЕНИЕ: Никогда не используйте древесину, обработанную или находившуюся под действием химических веществ.**

Размеры, толщины, вес, количество угля и время приготовления являются рекомендациями, а не жесткими требованиями. На время приготовления влияют такие факторы как высота над уровнем моря, ветер, температура наружного воздуха и нужный уровень прожаривания.

Время приготовления говядины рекомендуется на основе среднего уровня прожаривания, определенного Министерством сельского хозяйства США, если не указано иное. Указанное время приготовления относится к продуктам питания, которые полностью разморожены.

РЫБА	ВЕС	КОЛИЧЕСТВО УГЛЯ			ВРЕМЯ ПРИГОТОВЛЕНИЯ	ДЕРЕВЯННЫЕ КОЛОДЫ	ВНУТРЕННЯЯ ТЕМПЕРАТУРА / ГОТОВНОСТЬ
		14" (37 CM)	18" (47 CM)	22" (57 CM)			
Целая, небольшая	полное прожаривание	35 брикетов	50 брикетов	75 брикетов	1 - 1½ часа	2 - 4	отслаивается вилкой
Целая, большая	3 - 6 фунтов	35 брикетов	50 брикетов	75 брикетов	3 - 4 часов	2 - 4	отслаивается вилкой
Омар и креветка	полное прожаривание	35 брикетов	50 брикетов	75 брикетов	1 час	2 - 4	твердый и розовый

ДОМАШНЯЯ ПТИЦА	ВЕС	КОЛИЧЕСТВО УГЛЯ			ВРЕМЯ ПРИГОТОВЛЕНИЯ	ДЕРЕВЯННЫЕ КОЛОДЫ	ВНУТРЕННЯЯ ТЕМПЕРАТУРА / ГОТОВНОСТЬ
		14" (37 CM)	18" (47 CM)	22" (57 CM)			
Курица, целая	5 фунтов	75 брикетов	100 брикетов	150 брикетов	2½ - 3½ часа	1 - 3	73,89 °C (74 °C) средний уровень
Индюк, целый	8 - 12 фунтов	75 брикетов	100 брикетов	150 брикетов	4 - 5 часов	2 - 4	73,89 °C (74 °C) средний уровень
Индюк, целый	12 - 18 фунтов	75 брикетов	100 брикетов	150 брикетов	8 - 10 часов	3 - 5	73,89 °C (74 °C) средний уровень
Утка, целая	3 - 4 фунтов	75 брикетов	100 брикетов	150 брикетов	2 - 2½ часа	3 - 4	82,22 °C (82 °C) средний уровень

СВИНИНА	ВЕС	КОЛИЧЕСТВО УГЛЯ			ВРЕМЯ ПРИГОТОВЛЕНИЯ	ДЕРЕВЯННЫЕ КОЛОДЫ	ВНУТРЕННЯЯ ТЕМПЕРАТУРА / ГОТОВНОСТЬ
		14" (37 CM)	18" (47 CM)	22" (57 CM)			
Прожаривание свинины	4 - 8 фунтов	75 брикетов	100 брикетов	150 брикетов	5 - 6 часов	3 - 5	76,67 °C (76 °C) высокий уровень
Свинные ребра	полное прожаривание	35 брикетов	50 брикетов	75 брикетов	4 - 6 часов	2 - 4	мясо начинает отрываться от кости
Окорок, свежий целый	10 - 18 фунтов	75 брикетов	100 брикетов	150 брикетов	8 - 12 часов	2 - 4	76,67 °C (76 °C) высокий уровень
Свинья лопатка	4 - 8 фунтов	75 брикетов	100 брикетов	150 брикетов	8 - 12 часов	3 - 5	190 °F (88 °C) высокий уровень

ГОВЯДИНА	ВЕС	КОЛИЧЕСТВО УГЛЯ			ВРЕМЯ ПРИГОТОВЛЕНИЯ	ДЕРЕВЯННЫЕ КОЛОДЫ	ВНУТРЕННЯЯ ТЕМПЕРАТУРА / ГОТОВНОСТЬ
		14" (37 CM)	18" (47 CM)	22" (57 CM)			
Говяжья грудинка	5 - 6 фунтов	75 брикетов	100 брикетов	150 брикетов	6 - 8 часов	3 - 5	190 °F (88 °C) высокий уровень
Жареное мясо, оленина	5 - 7 фунтов	75 брикетов	100 брикетов	150 брикетов	5 - 6 часов	3 - 5	160 °F (71 °C) средний уровень
Большие куски дичи	7 - 9 фунтов	75 брикетов	100 брикетов	150 брикетов	6 - 8 часов	3 - 5	76,67 °C (76 °C) высокий уровень
Говяжьи ребра	полное прожаривание	35 брикетов	50 брикетов	75 брикетов	6 - 7 часов	2 - 4	71,11 °C (71 °C) высокий уровень



ЖУРНАЛ КАМЕРЫ КОПЧЕНИЯ

пища:	температура:	время приготовления:	используемая древесина:
-------	--------------	----------------------	-------------------------

примечания:

пища:	температура:	время приготовления:	используемая древесина:
-------	--------------	----------------------	-------------------------

примечания:

пища:	температура:	время приготовления:	используемая древесина:
-------	--------------	----------------------	-------------------------

примечания:

пища:	температура:	время приготовления:	используемая древесина:
-------	--------------	----------------------	-------------------------

примечания:

14" (37 cm)



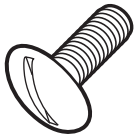
18" (47 cm)



22" (57 cm)



14 -



14 -



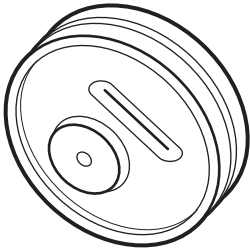
14 -



6 -



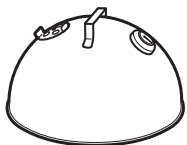
1 -



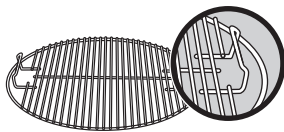
1 -



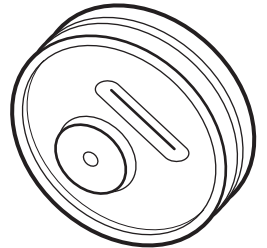
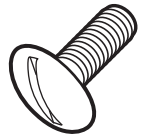
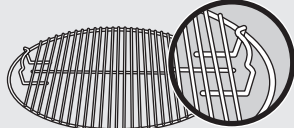
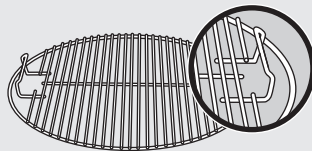
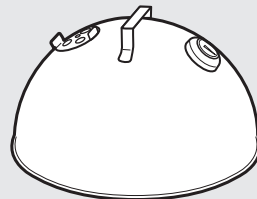
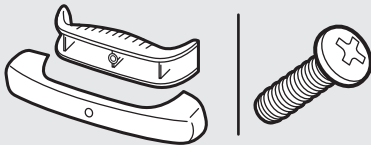
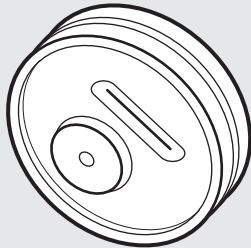
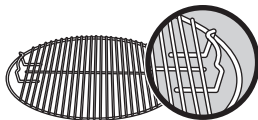
1 -



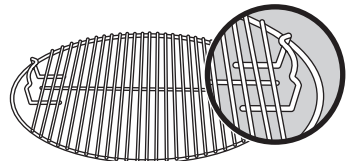
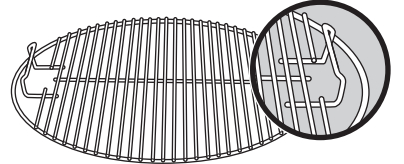
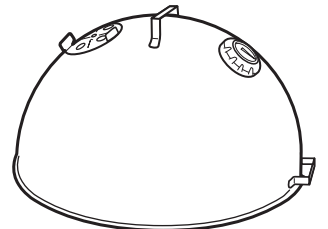
1 -



1 -



2 -



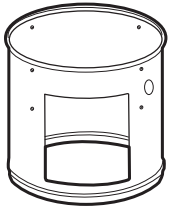
14" (37 cm)



1 -



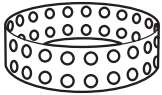
1 -



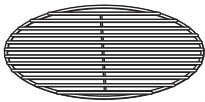
1 -



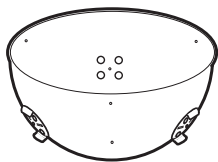
1 -



1 -



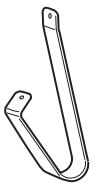
1 -



1 -



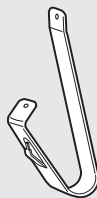
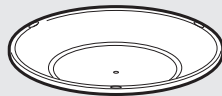
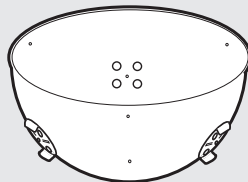
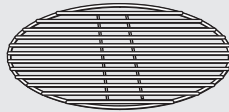
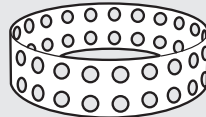
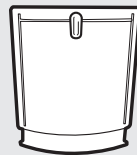
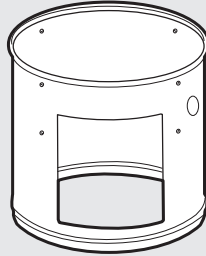
3 -



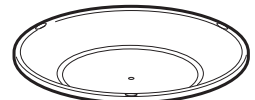
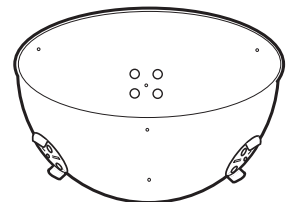
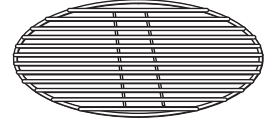
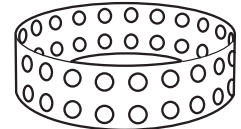
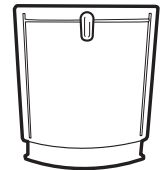
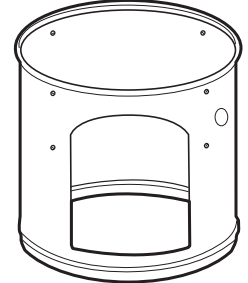
4 -

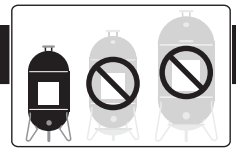


18" (47 cm)

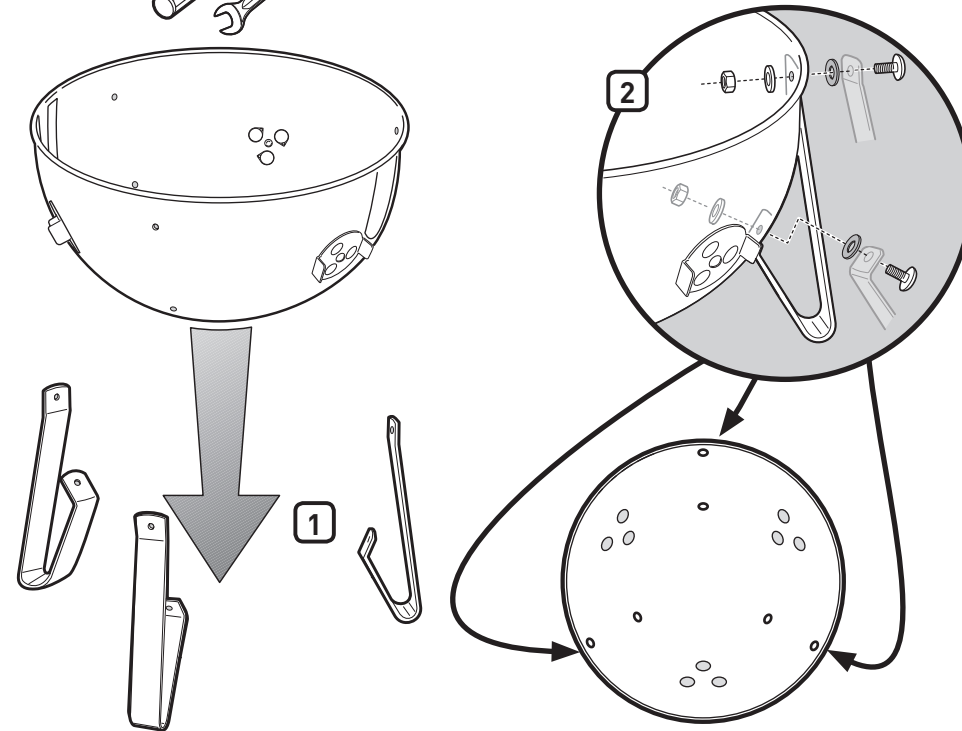


22" (57 cm)

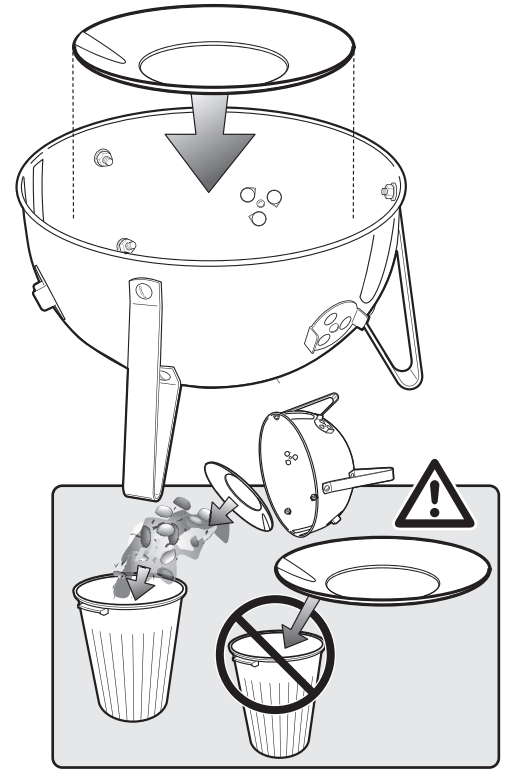




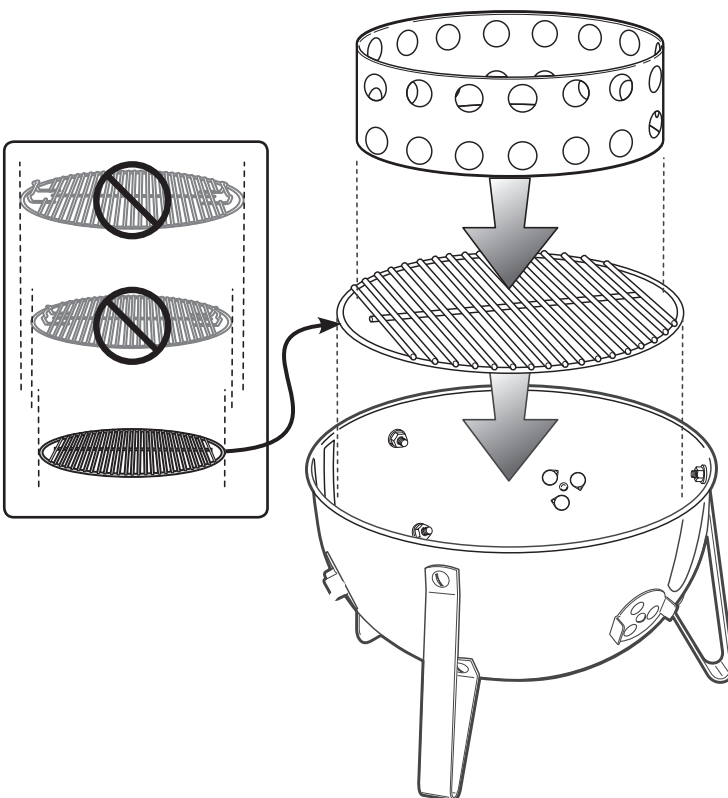
1  - 7/16" **6** - 



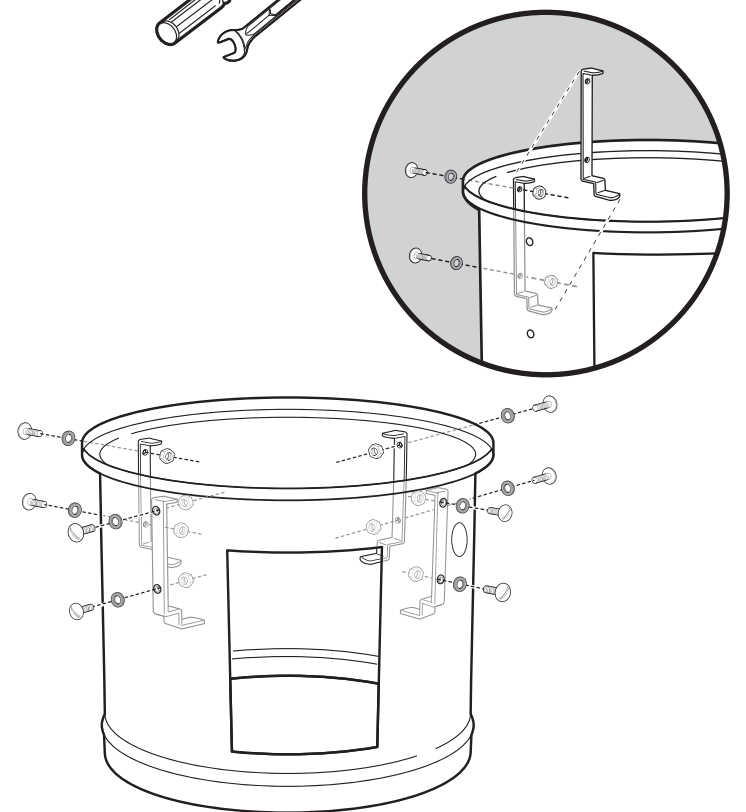
2

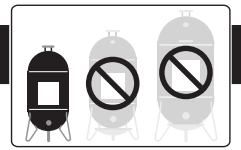


3

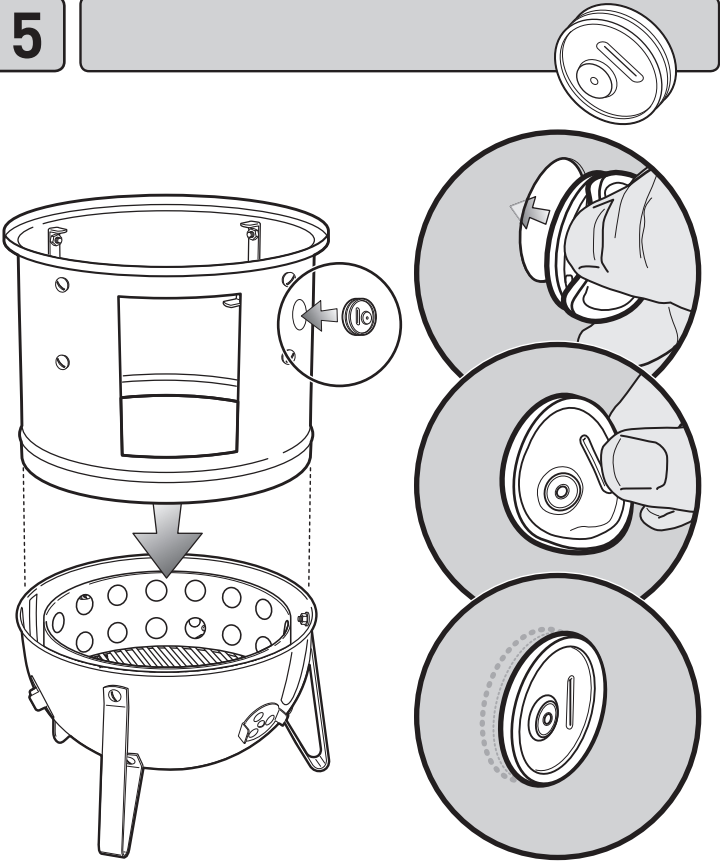


4  - 7/16" **8** - 

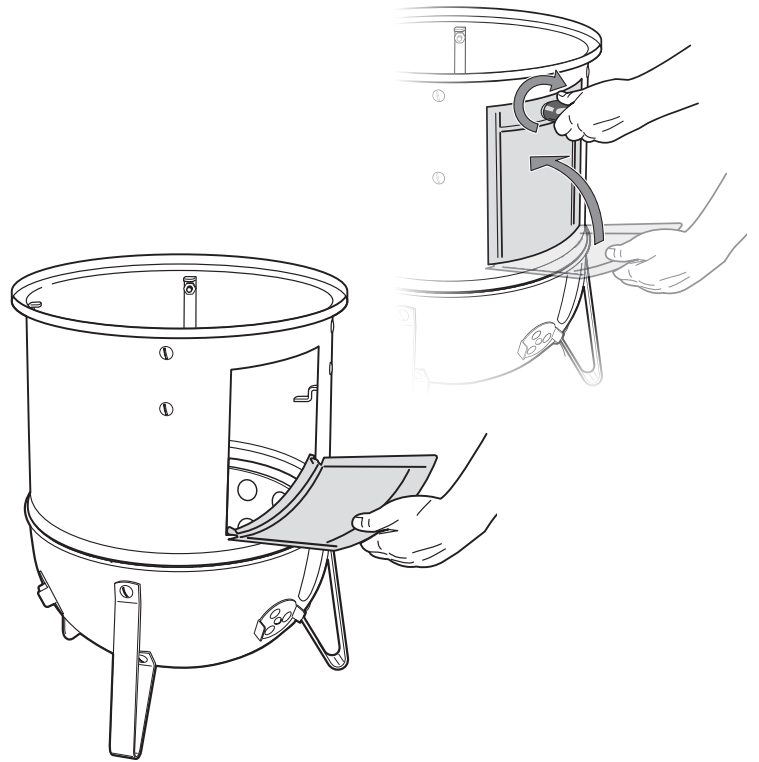




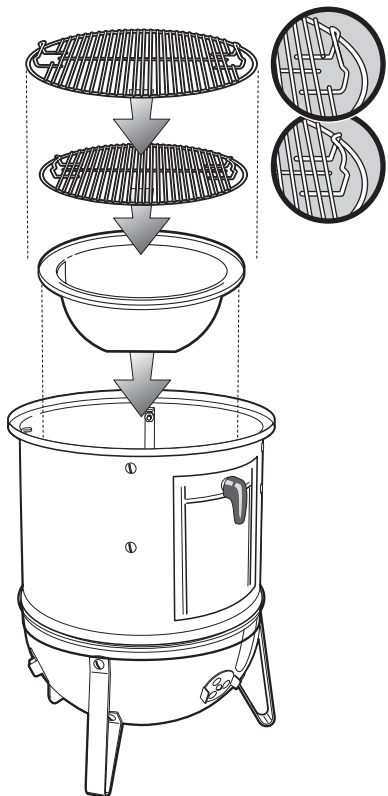
5



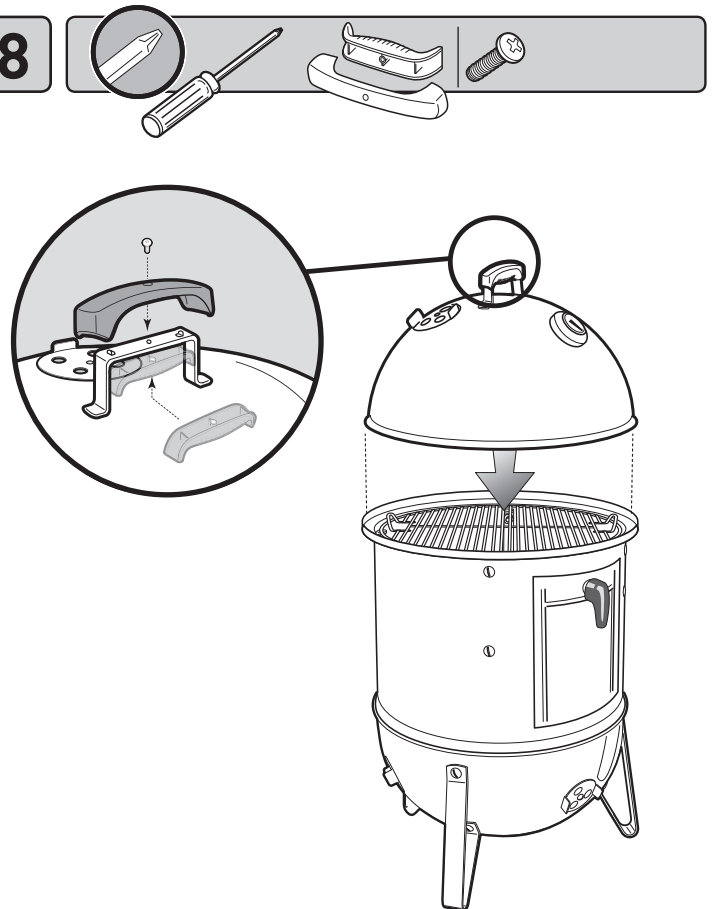
6

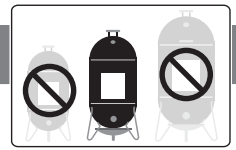


7

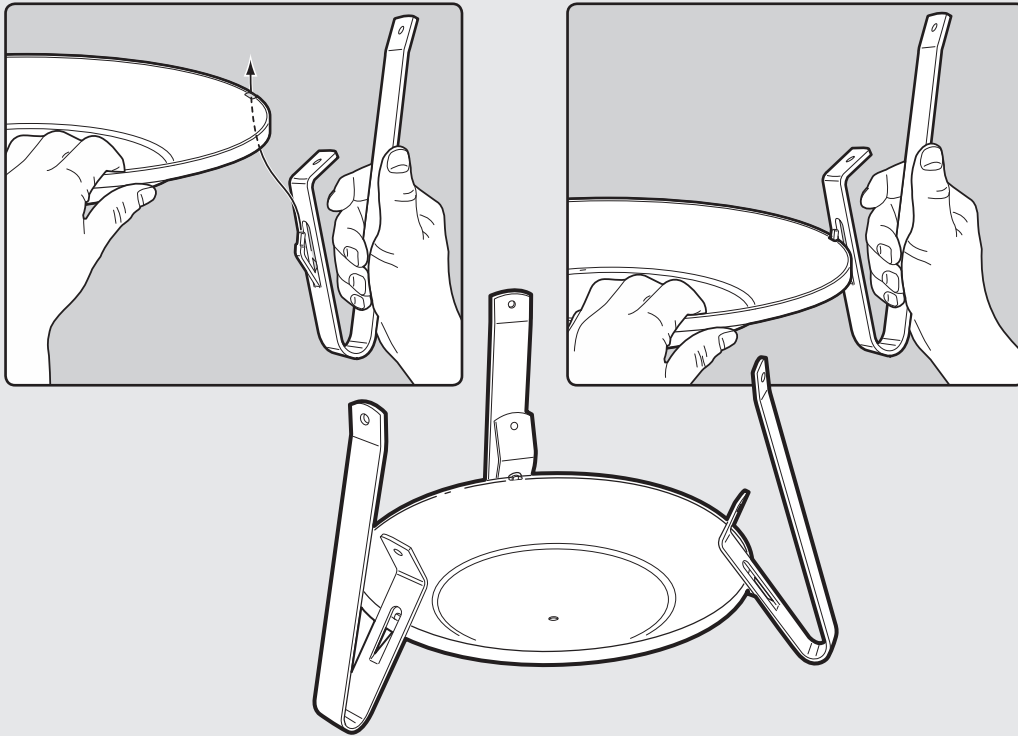


8

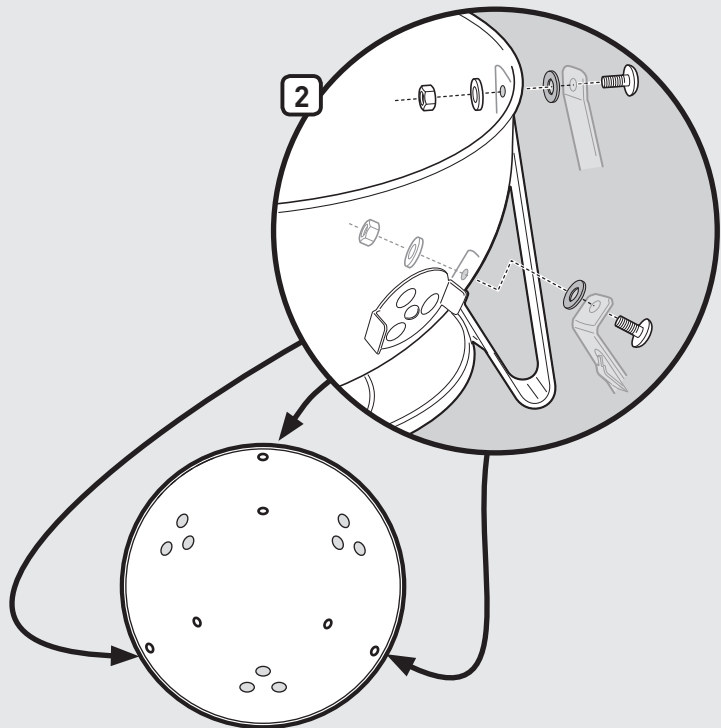
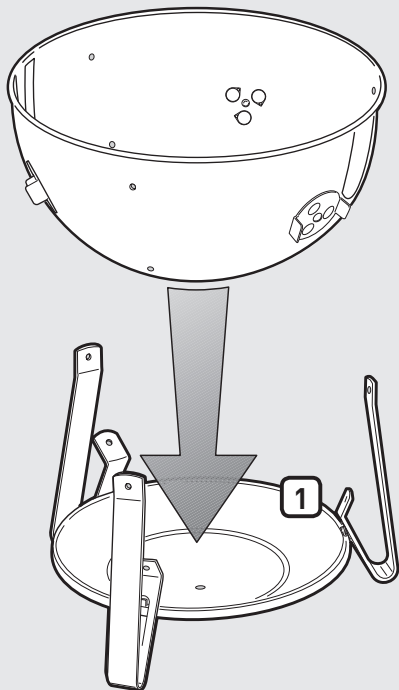
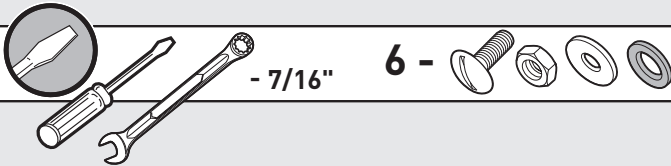




1

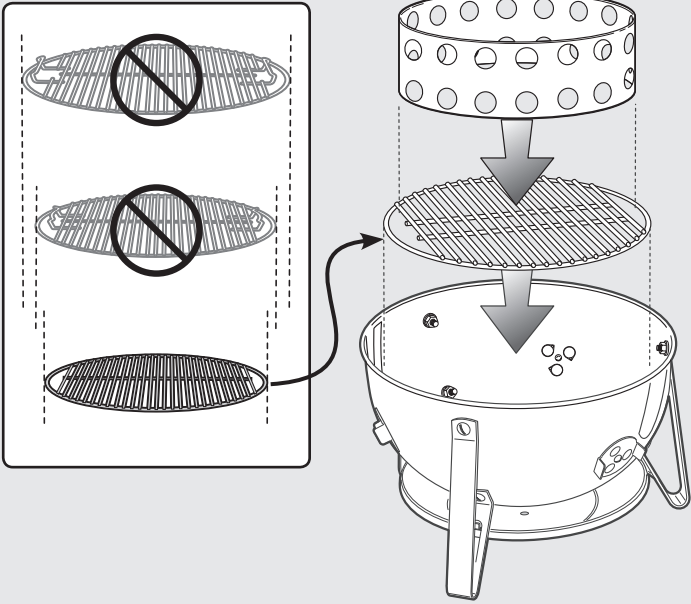


2

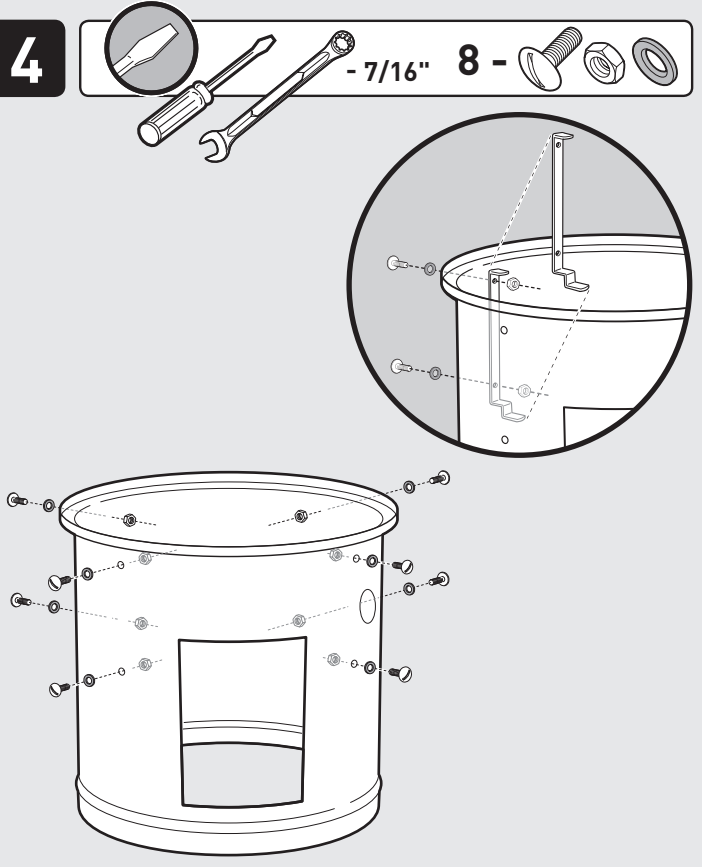




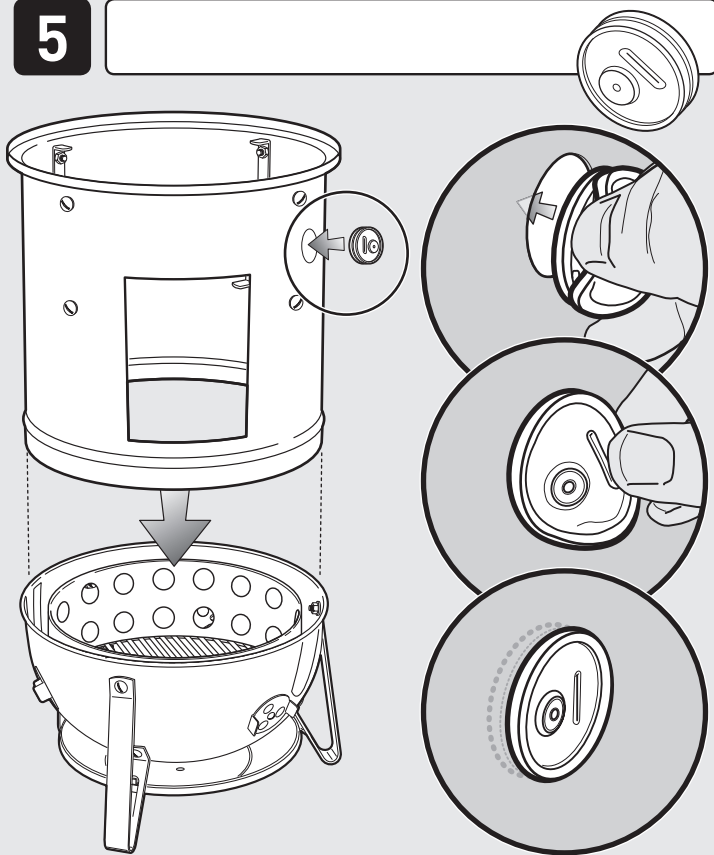
3



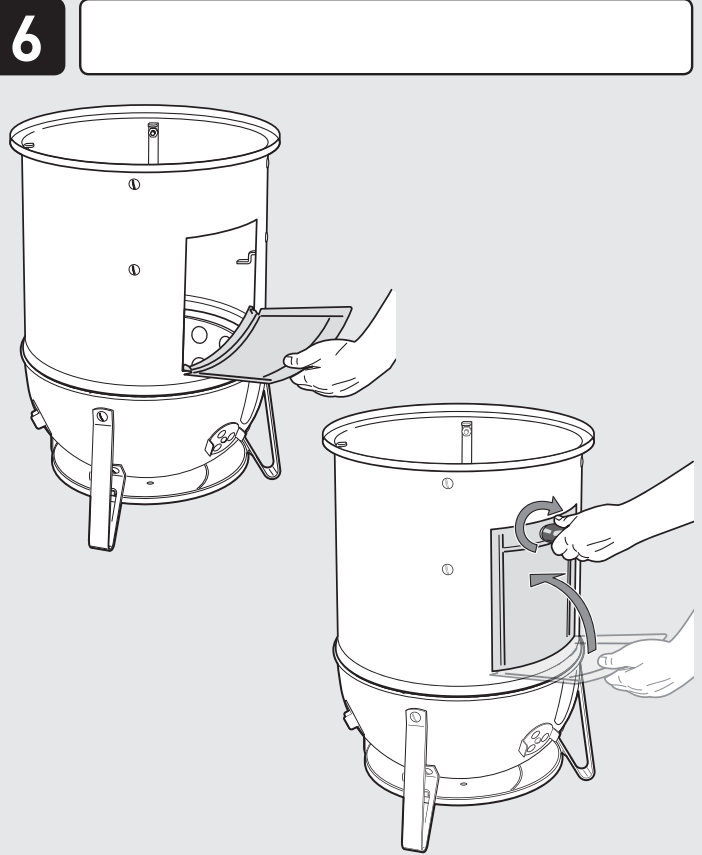
4



5

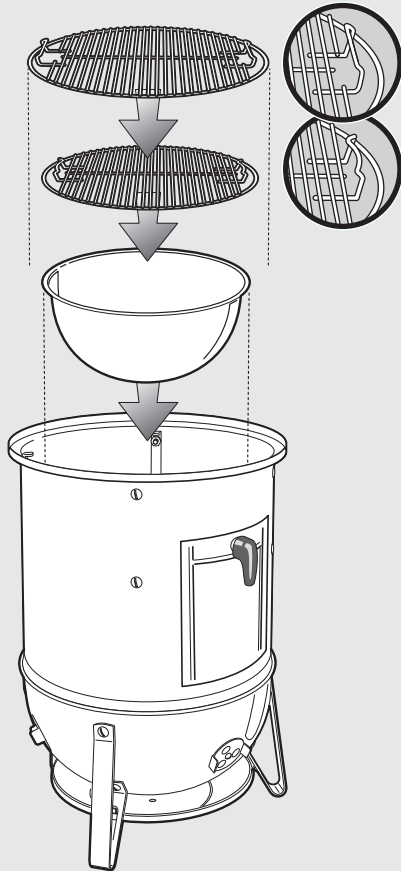


6

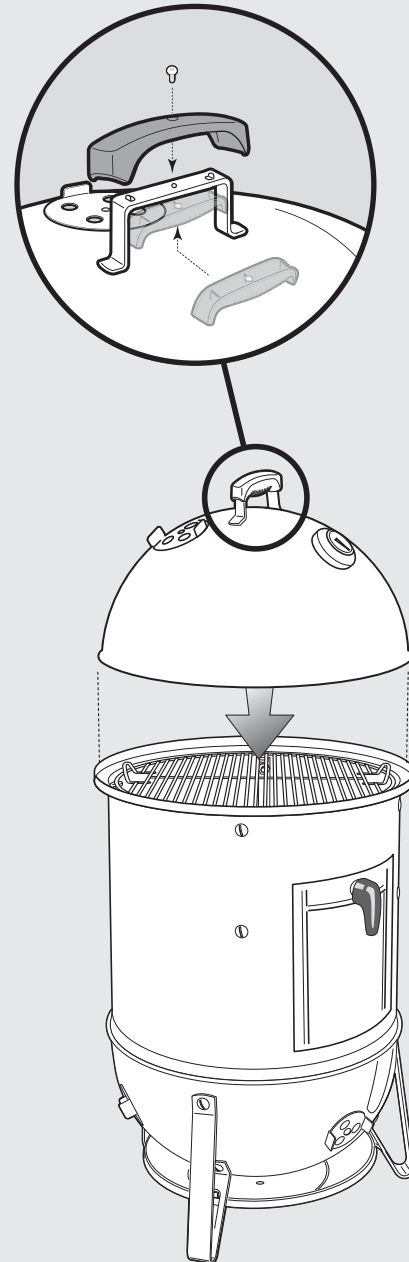
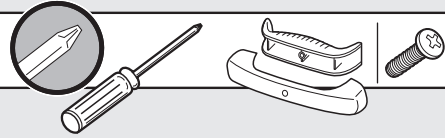


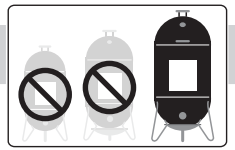


7

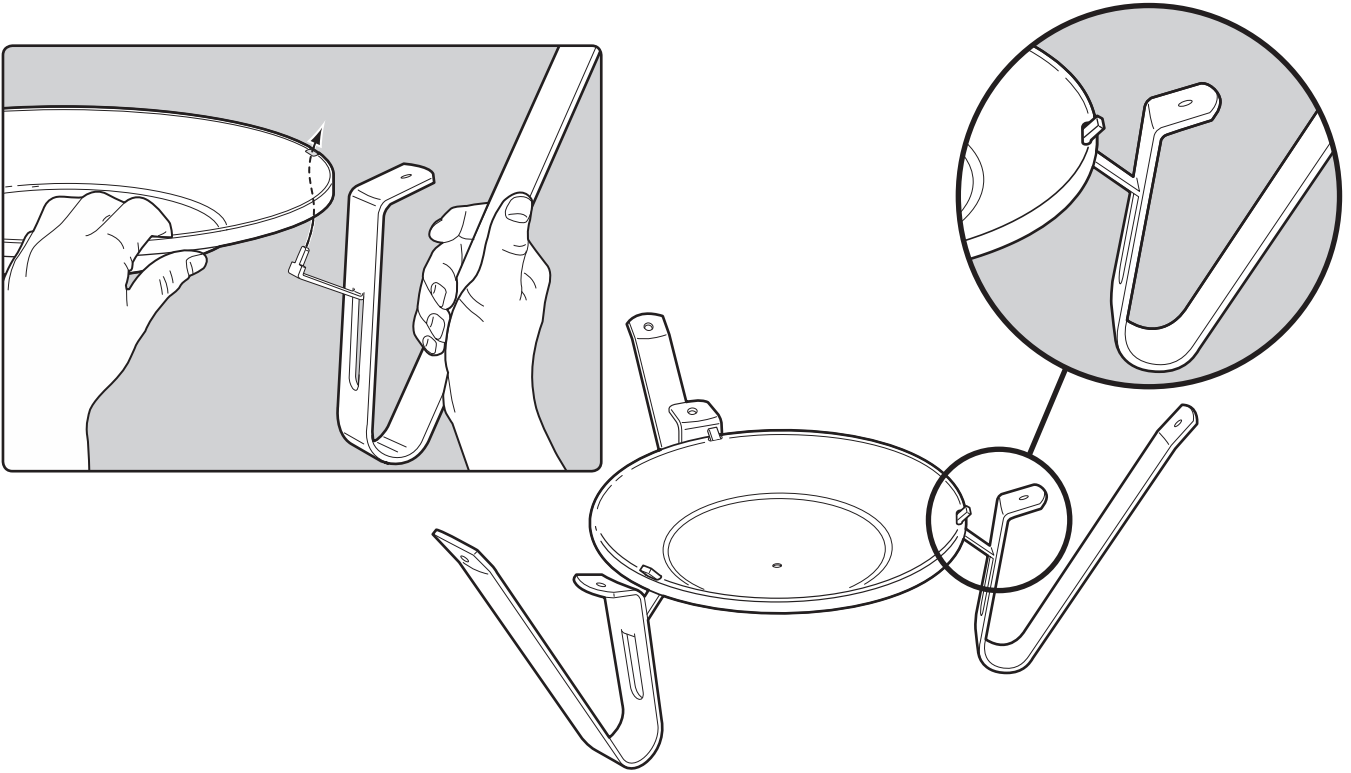


8

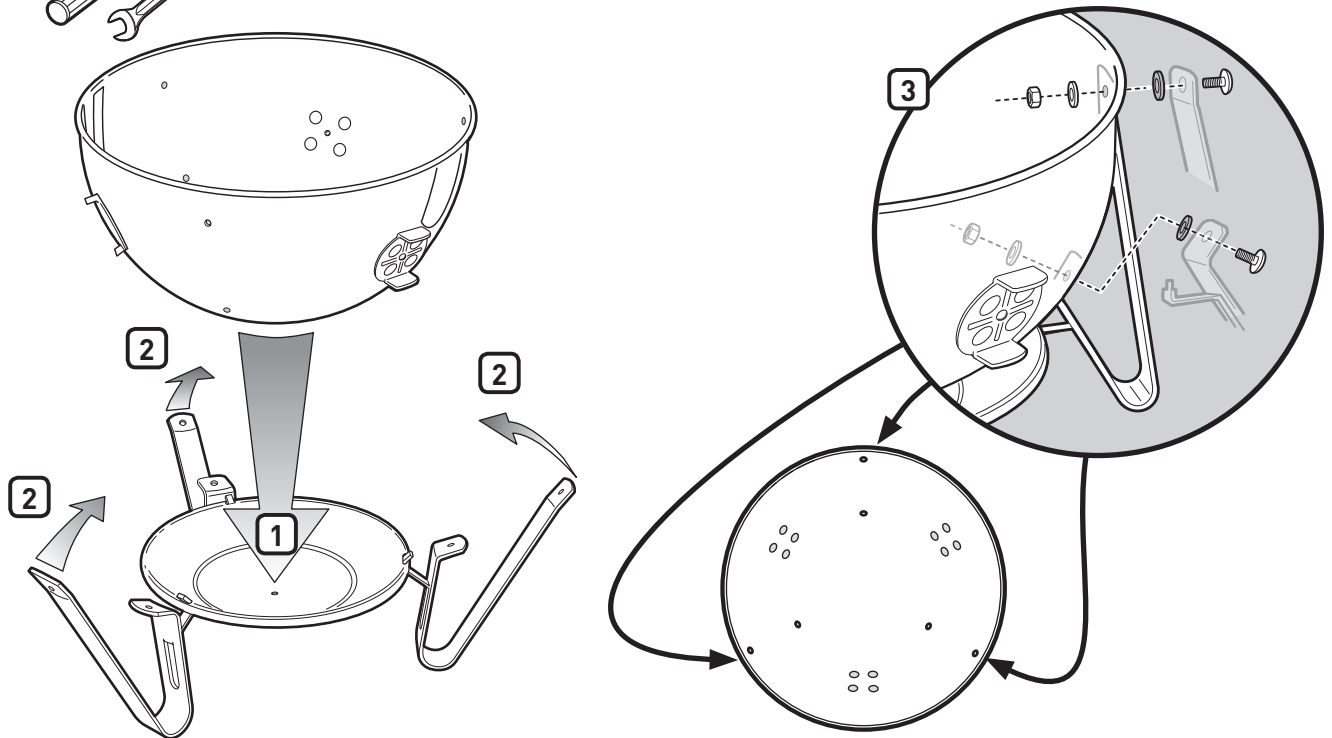
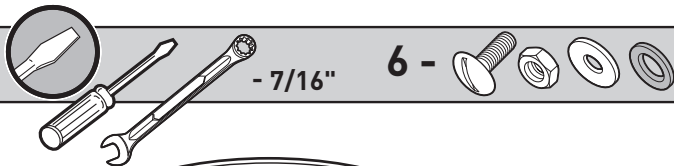


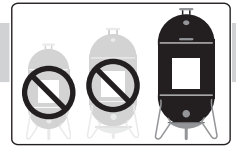


1

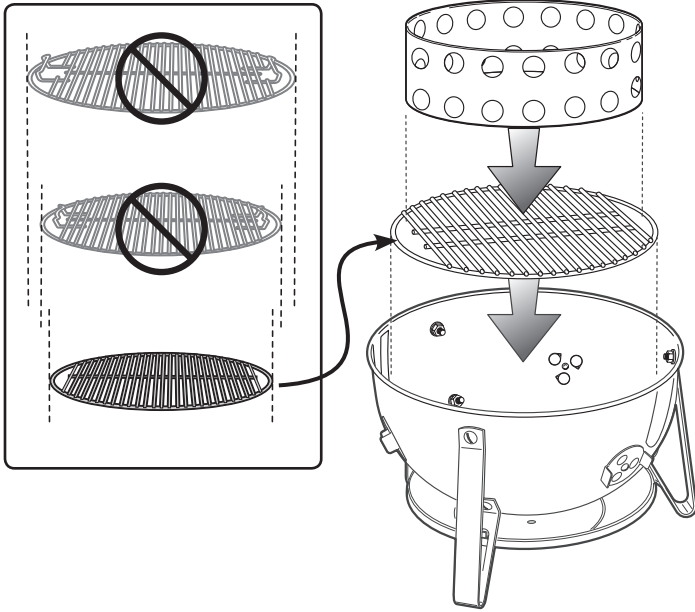


2

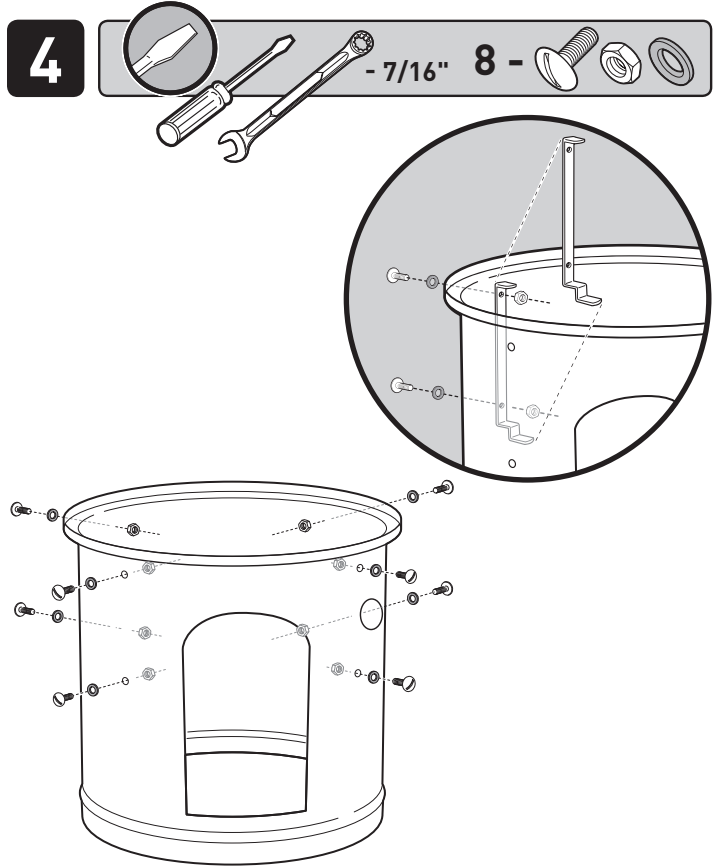




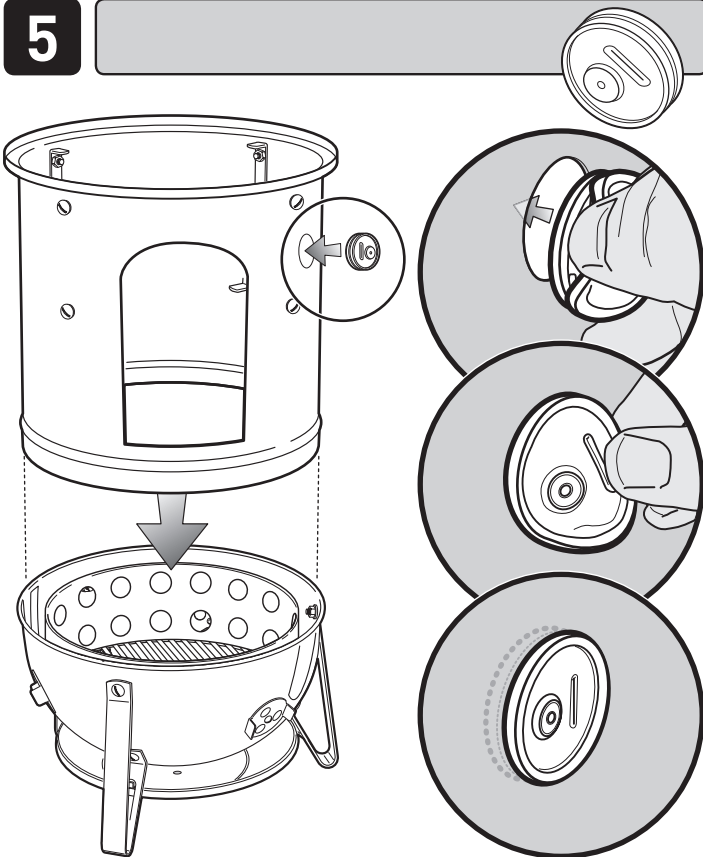
3



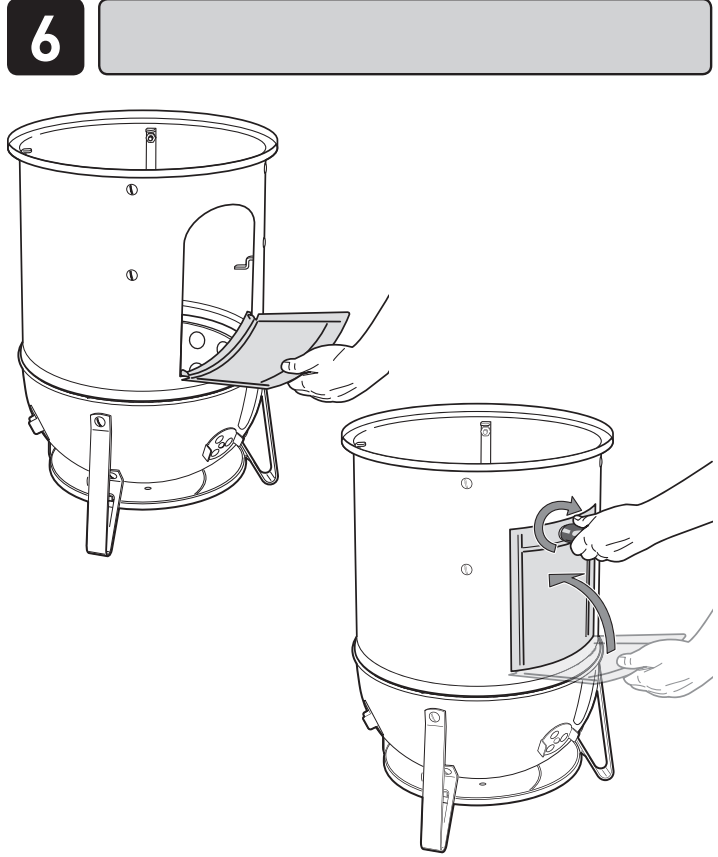
4



5

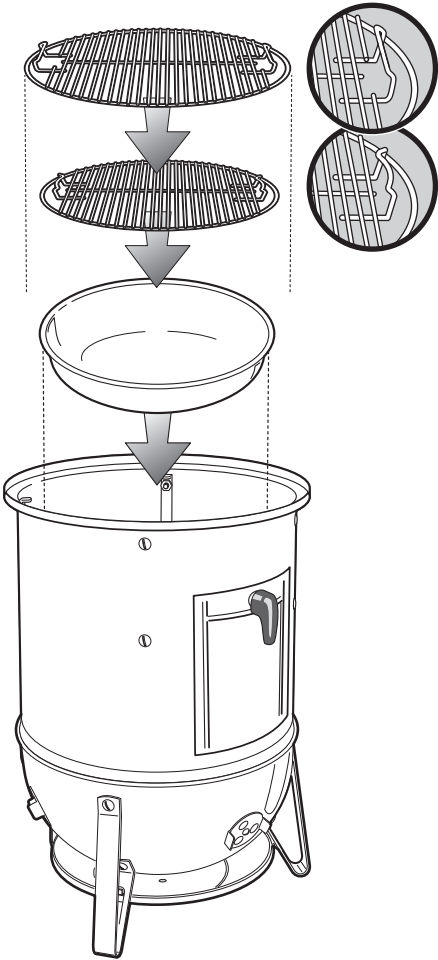


6

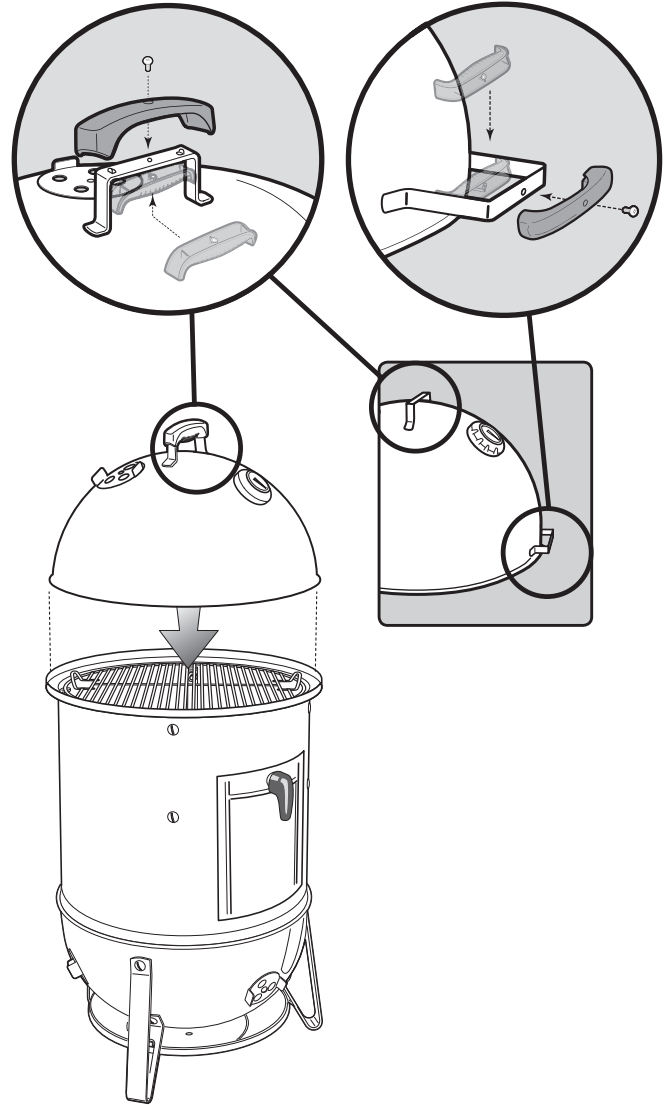
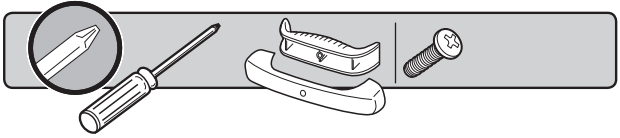




7



8





A series of horizontal lines for writing, consisting of 30 evenly spaced lines.

WEBER-STEPHEN PRODUCTS LLC

R. McDonald Co. PTY. LTD.
A.C.N., 007 905 384
104 South Terrace
Adelaide, SA 5000
AUSTRALIA
Tel: +61.8.8221.6111

WEBER-STEPHEN ÖSTERREICH GmbH

Maria-Theresia-Straße 51
4600 Wels
AUSTRIA
Tel: +43 7242 890 135 0; info-at@weberstephen.com

WEBER-STEPHEN PRODUCTS BELGIUM Sprl

Blarenberglaan 6 Bus 4
Industriezone Noord
BE-2800 Mechelen
BELGIUM
Tel: +32 015 28 30 90; infobelux@weberstephen.com

WEBER-STEPHEN CZ & SK spol. s r.o.

U Hajovny 246
25243 Průhonice
CZECH REPUBLIC
Tel: +42 267 312 973; info-cz@weberstephen.com

WEBER-STEPHEN NORDIC ApS

Bøgildsmindevej 23
DK-9400 Nørresundby
DANMARK
Tel: +45 99 36 30 10; info@weberstephen.dk

WEBER-STEPHEN DEUTSCHLAND GmbH

Rheinstraße 194
55218 Ingelheim
DEUTSCHLAND
Tel: +49 6132 8999 0; info-de@weberstephen.com

WEBER-STEPHEN FRANCE

C.S. 80322 – Eragny sur Oise
95617 Cergy Pontoise Cedex
FRANCE
Tél: +33 810 19 32 37;
service.consommateurs@weberstephen.com

WEBER-STEPHEN MAGYARORSZÁG KFT.

1138 Budapest, Váci út 186.
HUNGARY
Tel: +36 70 / 70-89-813; info-hu@weberstephen.com

JARN & GLER WHOLESAL EHF

Skutuvogur 1H
1-104 Reykjavík
ICELAND
Tel: +354 58 58 900

Weber-Stephen Barbecue Products India Pvt. Ltd.

11/2 Haudin Road,
Ulsoor
Bangalore - 560042
Karnataka
INDIA
Tel: 18001023102; Tel: 080 4240666

D&S IMPORTS

14 Shenkar Street
Petach, Tikva 49001
ISRAEL
Tel: +972 392 41119; info@weber.co.il

WEBER-STEPHEN PRODUCTS ITALIA Srl

Centro Polifunzionale "Il Pioppo"
Viale della Repubblica 46
36030 Povolara di Dueville – Vicenza
ITALY
Tel: +39 0444 360 590; info-italia@weberstephen.com

WEBER-STEPHEN PRODUCTS S.A. de C.V.

Calle José Guadalupe Zuno #2302 P.H.
Col. Americana, Guadalajara, Jalisco C.P. 44160
MEXICO
RFC: WPRO030919ND4
Tel: +01800-00-Weber [93237] Ext. 105

WEBER-STEPHEN NETHERLANDS B.V.

Tsjükemarwei 12
8521 NA Sint Nicolaasga
Postbus 18
8520 AA Sint Nicolaasga
NETHERLANDS
Tel: +31 513 4333 22; info@weberbarbecues.nl

WEBER-STEPHEN PRODUCTS LLC

Supreme Barbecues LTD.
6 Maurice Road
Penrose, Auckland 1643
NEW ZEALAND
Tel: +64.579.6630

WEBER-STEPHEN POLSKA Sp. z o.o.

Ul. Trakt Lubelski 153
04-766 Warszawa
POLSKA
Tel: +48 22 392 04 69; info-pl@weberstephen.com

OOO WEBER-STEPHEN Vostok

142784 Moscow Region,
Leninskiy District
Rumyantsevo Village, Building 1
RUSSIA
Tel: +7 495 989 56 34; info.ru@weberstephen.com

WEBER-STEPHEN PRODUCTS

(South Africa) (Pty) Ltd.
141-142 Hertz Draai
Meadowdale, Edenvale
Gauteng
SOUTH AFRICA
Tel: +27 11 454 2369; info@weber.co.za

WEBER-STEPHEN IBERICA Srl

Avda. de les Corts Catalanes 9-11 -
Despacho 10 B
E-08173 Sant Cugat del Vallès
Barcelona
SPAIN
Tel: +34 93 584 40 55; infoiberica@weberstephen.com

WEBER-STEPHEN SCHWEIZ GmbH

Talackerstr. 89a
8404 Winterthur
SWITZERLAND
Tel: +41 52 24402 50; info-ch@weberstephen.com

WEBER STEPHEN TURKEY

Ev ve Bahçe Malzemeleri Ticaret Ltd. Şti
İstoç Töptancılar Çarşısı C Blok 4. Kat No: 31
34219 Mahmutbey / Güneşli / İstanbul
TURKEY
Tel: +90 212 659 64 80; Fax: +90 212 659 64 83

WEBER-STEPHEN NORDIC MIDDLE EAST

Ras Al Khaimah FTZ
P.O. Box 10559
UNITED ARAB EMIRATES
Tel: +971 4 360 9256; info@weberstephen.ae

WEBER-STEPHEN PRODUCTS

(U.K.) LIMITED
10th Floor
The Metro Building
1 Butterwick
Hammersmith
London, W6 8DL
UNITED KINGDOM
Tel: +44 (0) 20 36301500;
customerservicenwe@weberstephen.com

WEBER-STEPHEN PRODUCTS LLC

200 East Daniels Road
Palatine, IL 60067-6266
USA
Tel: 847 934 5700; support@weberstephen.com

For Republic of Ireland, please contact:
Weber-Stephen Products (U.K.) Limited.

For other eastern European countries,
such as ROMANIA, SLOVENIA,
CROATIA, or GREECE, please contact:
Weber-Stephen Deutschland GmbH,
info-EE@weberstephen.com.

For Baltic states, please contact:
Weber-Stephen Nordic ApS.



WEBER-STEPHEN PRODUCTS LLC

www.weber.com®