

RED

SOLUTION

Чайник электрический
RK-G193

Руководство по эксплуатации



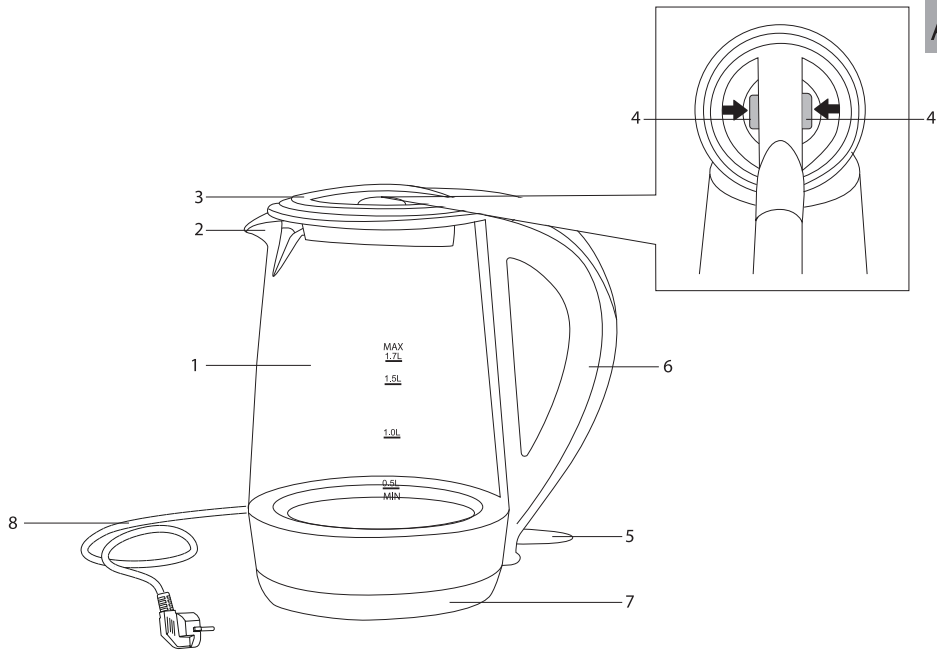
Если вы не получили требуемое качество обслуживания в сервисе, обращайтесь в головной сервисный центр по контактным данным, указанным в условиях гарантийного обслуживания

RUS 4
KAZ 12

СОДЕРЖАНИЕ

МЕРЫ БЕЗОПАСНОСТИ.....	4
Технические характеристики	7
Комплектация	7
Устройство модели.....	7
I. ПЕРЕД НАЧАЛОМ ИСПОЛЬЗОВАНИЯ.....	7
II. ЭКСПЛУАТАЦИЯ ПРИБОРА	8
Кипячение воды.....	8
Системы безопасности.....	8
III. УХОД ЗА ПРИБОРОМ	8
Очистка от накипи	9
Хранение и транспортировка	9
IV. ПЕРЕД ОБРАЩЕНИЕМ В СЕРВИС-ЦЕНТР.....	9
V. ГАРАНТИЙНЫЕ ОБЯЗАТЕЛЬСТВА.....	10
Гарантийный талон.....	21

A1



УВАЖАЕМЫЙ ПОКУПАТЕЛЬ!

Благодарим вас за то, что отдали предпочтение бытовой технике RED Solution.

RED Solution — это качество, надёжность и неизменно внимательное отношение к потребностям клиентов. Надеемся, что вам понравится продукция компании и вы также будете выбирать наши изделия в будущем.

Чайник электрический RED RK-G193 — современный прибор для нагрева и кипячения воды.

Хотите узнать больше? Посетите наш сайт www.redbt.company.

Здесь вы найдёте самую актуальную информацию о предлагаемой технике и ожидаемых новинках, сможете получить консультацию онлайн, а также заказать продукцию RED Solution и оригинальные аксессуары к ней в нашем интернет-магазине.

**Служба поддержки пользователей RED Solution в России:
8-800-511-86-19 (звонок по России бесплатный).**



Прежде чем использовать данное изделие, внимательно прочитайте руководство по эксплуатации и сохраните его в качестве справочника. Правильное использование прибора значительно продлит срок его службы.

Меры безопасности и инструкции, содержащиеся в данном руководстве, не охватывают все возможные ситуации, которые могут возникнуть в процессе эксплуатации прибора. При работе с устройством пользователь должен руководствоваться здравым смыслом, быть осторожным и внимательным.

МЕРЫ БЕЗОПАСНОСТИ

- Производитель не несет ответственности за повреждения, вызванные несоблюдением техники безопасности и правил эксплуатации изделия.
- Данный электроприбор предназначен для использования в бытовых условиях и может применяться в квартирах, загородных домах или в других подобных условиях непромышленной эксплуатации. Промышленное или любое другое нецелевое использование устройства будет считаться нарушением условий надлежащей эксплуатации изделия. В этом случае производитель не

несет ответственности за возможные последствия.

- Перед подключением устройства к электросети проверьте, совпадает ли ее напряжение с номинальным напряжением питания прибора (см. технические характеристики или заводскую табличку изделия).
- Используйте удлинитель, рассчитанный на потребляемую мощность прибора: несоответствие параметров может привести к короткому замыканию или возгоранию кабеля.
- Подключайте прибор только к розеткам, имеющим заземление, – это обязательное требование электробезопасности. Используя удлинитель, убедитесь, что он также имеет заземление.
- Выключайте прибор из розетки после использования, а также во время его очистки или перемещения. Извлекайте электрошнур сухими руками, удерживая его за штепсель, а не за провод.

STOP **ВНИМАНИЕ!** Во время работы прибор нагревается! Будьте осторожны! Не касайтесь руками корпуса прибора во время его работы. Во избежание ожога горячим паром не наклоняйтесь над устройством при открывании крышки.

- Используйте прибор только по назначению. Использование прибора в целях, отличающихся от указанных в данном руководстве, является нарушением правил эксплуатации.
- Разрешается использовать чайник только с подставкой, входящей в комплект прибора.
- Не протягивайте шнур электропитания вблизи источников тепла. Следите за тем, чтобы электрошнур не перекручивался и не перегибался, не соприкасался с острыми предметами, углами и кромками мебели.

STOP **ПОМНИТЕ:** случайное повреждение кабеля электропитания может привести к неполадкам, которые не соответствуют условиям гарантии, а также к поражению

электротоком. При повреждении шнура питания его замену, во избежание опасности, должен производить изготовитель, сервисная служба или аналогичный квалифицированный персонал.

- Не устанавливайте прибор на мягкую и нетермоустойчивую поверхность, не накрывайте его во время работы: это может привести к нарушению работы и поломке устройства.
- Запрещена эксплуатация прибора на открытом воздухе: попадание влаги в контактную группу или посторонних предметов внутрь корпуса устройства может привести к его серьезным повреждениям.
- Используйте прибор на высоте не более 2000 м.
- Перед очисткой прибора убедитесь, что он отключен от электросети и полностью остыл. Строго следуйте инструкциям по очистке прибора.

STOP

ЗАПРЕЩАЕТСЯ погружать корпус и подставку прибора в воду!

- Не допускайте проливания жидкости на подставку и разъем.
- Прибор не предназначен для использования лицами (включая детей) с пониженными физическими, психическими или умственными способностями или при отсутствии у них опыта или знаний, если они не находятся под контролем или не проинструктированы об использовании данного прибора лицом, ответственным за их безопасность. Дети должны находиться под присмотром для недопущения игры с прибором.
- Запрещены самостоятельный ремонт прибора или внесение изменений в его конструкцию. Ремонт прибора должен производиться исключительно специалистом авторизованного сервис-центра. непрофессионально выполненная работа может привести к поломке прибора, травмам и повреждению имущества.

STOP

ВНИМАНИЕ! Запрещается использование прибора при любых неисправностях.

Технические характеристики

Модель.....	RK-G193
Мощность.....	1850–2200 Вт
Напряжение.....	220–240 В, 50 Гц
Защита от поражения электротоком.....	класс I
Объем.....	1,7 л
Материал корпуса.....	стекло, пластик
Фильтр от накипи.....	есть
Автоотключение:	
• при закипании	• при снятии с подставки
• при отсутствии воды	

Дисковый нагревательный элемент.....	есть
Контактная группа.....	STRIX®
Внутренняя подсветка колбы.....	есть
Вращение на подставке.....	360°
Длина электрошнура.....	0,7 м
Отсек для хранения электрошнура.....	есть
Габаритные размеры (Ш × В × Г).....	225 × 250 × 155 мм
Вес нетто с подставкой.....	1 кг

Комплектация

Чайник электрический.....	1 шт.
Подставка для чайника.....	1 шт.
Руководство по эксплуатации.....	1 шт.
Сервисная книжка.....	1 шт.

Производитель имеет право на внесение изменений в дизайн, комплектацию, а также в технические характеристики изделия в ходе совершенствования своей продукции без дополнительного уведомления об этих изменениях. В технических характеристиках допускается погрешность ±10%.

Устройство модели (схема А1, стр. 3)

1. Стекланный корпус с градуированной шкалой уровня воды
2. Носик
3. Крышка с фильтром от накипи
4. Фиксатор крышки
5. Переключатель 0/1
6. Ручка
7. Подставка
8. Шнур электропитания

I. ПЕРЕД НАЧАЛОМ ИСПОЛЬЗОВАНИЯ

Аккуратно достаньте изделие и его комплектующие из коробки. Удалите все упаковочные материалы и рекламные наклейки.



Обязательно сохраните на месте предупреждающие наклейки, наклейки-указатели (при наличии) и табличку с серийным номером изделия на его корпусе!

После транспортировки или хранения при низких температурах необходимо выдержать прибор при комнатной температуре не менее 2 часов перед включением.

Полностью размотайте шнур электропитания. Протрите корпус изделия влажной тканью и дайте ему просохнуть. Убедитесь, что в контактной группе чайника и на его подставке не осталось влаги. Для удаления возможных посторонних запахов и дезинфекции прибора при первом использовании прибора рекомендуем несколько раз вскипятить воду в чайнике.

II. ЭКСПЛУАТАЦИЯ ПРИБОРА

Кипячение воды

1. Установите чайник с подставкой на твердую ровную сухую горизонтальную поверхность. При установке следите за тем, чтобы выходящий при кипении пар не попадал на обои, декоративные покрытия, электронные приборы и другие предметы, которые могут пострадать от повышенной влажности и температуры.
2. Размотайте электрошнур на нужную длину. Лишнюю часть уложите в углубление внизу подставки. При необходимости используйте удлинитель подходящей мощности (не менее 2,5 кВт).
3. Снимите чайник с подставки и откройте крышку, нажав на фиксатор с двух сторон и потянув крышку вверх.
4. Налейте в чайник холодную воду. Уровень воды в чайнике должен быть между отметками MIN и MAX, нанесенными на стенки стеклянной колбы. Если наполнить чайник водой выше максимальной отметки, то при закипании возможно разбрызгивание кипятка. Слишком малое количество воды может вызвать преждевременное отключение чайника.



ВНИМАНИЕ! Прибор предназначен только для нагревания и кипячения воды.

5. Закройте крышку чайника, установите чайник на подставку. Прибор будет работать только в том случае, если он установлен правильно.
6. Опустите переключатель 0/1, загорится подсветка колбы, начнется процесс нагрева воды.

7. После закипания воды чайник выключится автоматически. Подсветка погаснет.
8. Для прерывания процесса нагрева воды поднимите переключатель 0/1.
9. По окончании работы отключите прибор от электросети.

Системы безопасности

- Чайник оснащен системой автоматического отключения после закипания воды или при снятии с подставки.
- При отсутствии воды в чайнике или недостаточном ее количестве сработает автоматическая защита от перегрева и отключит питание чайника. Подождите, пока прибор остынет, после этого он будет готов к работе.

III. УХОД ЗА ПРИБОРОМ

Перед очисткой отключите прибор от электросети и дайте ему полностью остыть. Корпус чайника и подставку очищайте влажной мягкой тканью.



ЗАПРЕЩАЕТСЯ погружать чайник, подставку, шнур электропитания и штепсель в воду или помещать их под струю воды!

ЗАПРЕЩАЕТСЯ использование при очистке прибора грубых салфеток или губок, абразивных паст. Также недопустимо использование любых химически агрессивных или других веществ, не рекомендованных для применения с предметами, контактирующими с пищей.

Очистка от накипи

В процессе эксплуатации, в зависимости от состава используемой воды, на нагревательном элементе и внутренних стенках прибора возможно образование налета и накипи. Для их удаления используйте специальные неабразивные вещества для очистки и удаления накипи с кухонной техники.

1. Перед очисткой чайника дайте ему полностью остыть.
2. Следуйте инструкции на упаковке чистящего средства.
3. После очистки вылейте раствор и тщательно промойте чайник холодной водой.
4. Промойте расположенный на крышке фильтр от накипи под проточной водой. Возможно использование раствора для мытья посуды.
5. Протрите чайник влажной тканью для удаления всех следов раствора и накипи.



ВНИМАНИЕ! Перед повторным использованием чайника убедитесь, что электрические контакты совершенно сухие!

Хранение и транспортировка

Перед хранением и повторной эксплуатацией очистите и полностью просушите все части прибора. Храните прибор в сухом вентилируемом месте вдали от нагревательных приборов и попадания прямых солнечных лучей.

При транспортировке и хранении запрещается подвергать прибор механическим воздействиям, которые могут привести к повреждению прибора и/или нарушению целостности упаковки.

Необходимо беречь упаковку прибора от попадания воды и других жидкостей.

IV. ПЕРЕД ОБРАЩЕНИЕМ В СЕРВИС-ЦЕНТР

Неисправность	Возможные причины	Способ устранения
Прибор не включается	Отсутствует электропитание	Убедитесь, что прибор подключен к исправной розетке.
Чайник преждевременно отключается	Образовалась накипь на нагревательном элементе	Очистите нагревательный элемент от накипи, следуя указаниям раздела «Уход за прибором»
Чайник выключается через несколько секунд	В чайнике мало воды, сработала защита от перегрева	Отключите прибор от электросети и дайте ему остыть. При дальнейшей эксплуатации наполняйте водой выше отметки MIN



В случае если неисправность устранить не удалось, обратитесь в авторизованный сервисный центр.

V. ГАРАНТИЙНЫЕ ОБЯЗАТЕЛЬСТВА

Данная программа даёт гарантийные обязательства на срок 12 месяцев со дня продажи или с даты изготовления изделия (если дату продажи определить невозможно). В течение гарантийного периода изготовитель обязуется устранить путём ремонта, замены деталей или замены всего изделия любые заводские дефекты.

Гарантия вступает в силу только в том случае, если дата покупки подтверждена печатью магазина и подписью продавца на оригинальном гарантийном талоне. Настоящая гарантия признаётся лишь в том случае, если изделие применялось в соответствии с руководством по эксплуатации, не ремонтировалось, не разбиралось и не было повреждено в результате неправильного обращения с ним, а также сохранена полная комплектность изделия. Данная гарантия не распространяется на естественный износ изделия. Настоящая гарантия не распространяется на изделия, используемые в промышленных и/или коммерческих целях.

Гарантия не распространяется на изделия с повреждениями, вызванными:

- неправильной эксплуатацией, небрежным обращением, неправильным подключением, несоблюдением прилагаемого руководства;
- механическими, тепловыми и иными повреждениями, возникшими по причине неправильной эксплуатации, небрежного отношения или несчастного случая;
- несвоевременной очисткой фильтров, пылесборников и других частей и аксессуаров, требующих периодической очистки и замены;

- попаданием внутрь посторонних предметов, жидкостей, насекомых, грызунов и т. д.;
- повреждением электрических шнуров;
- подключением в сеть с напряжением, отличным от указанного в правилах эксплуатации на изделие, или если параметры питающей сети не соответствуют стандартным;
- неквалифицированным ремонтом и другими вмешательствами, повлёкшими изменения конструкции изделия;
- изменением или удалением серийного номера, или если серийный номер неразборчиво напечатан.

Гарантия не распространяется на узлы, механизмы и аксессуары, имеющие срок естественного износа (щётки для пылесосов, металлические чаши мультиварок и формы для выпекания с антипригарным покрытием, сетка-нож для соковыжималок, ножи, мешки-пылесборники, сменные фильтры, шампуни, жидкости и т. д.), а также на аккумуляторы и батареи питания. В соответствии с руководством по эксплуатации под действие гарантии не подпадают работы по периодическому обслуживанию изделия.

Срок службы изделия и срок действия гарантийных обязательств на него исчисляются со дня продажи или с даты изготовления изделия (в случае, если дату продажи определить невозможно).

Дату изготовления прибора можно найти в серийном номере, расположенном на идентификационной наклейке на корпусе изделия. Серийный номер состоит из 13 знаков. 6-й и 7-й знаки обозначают месяц, 8-й – год выпуска устройства.

0	0	0	0	0	1	1	2	3	3	3	3	3
---	---	---	---	---	---	---	---	---	---	---	---	---

1 – месяц производства (01 – январь, 02 – февраль ... 12 – декабрь)

2 – год производства (1 – 2021 г., 2 – 2022 г. ... 0 – 2030 г.)

3 – серийный номер модели

Установленный производителем срок службы прибора составляет 3 года со дня его приобретения при условии, что эксплуатация изделия производится в соответствии с данным руководством, применимыми техническими стандартами и при соблюдении условий гарантийного обслуживания.



Упаковку, руководство пользователя, а также сам прибор необходимо утилизировать в соответствии с местной программой по переработке отходов. После окончания срока службы не выбрасывайте прибор вместе с бытовыми отходами. Передайте его в специализированный пункт для дальнейшей утилизации. Проявите заботу об окружающей среде. Отходы, образующиеся при утилизации изделий, подлежат обязательному сбору с последующей утилизацией в установленном порядке и в соответствии с действующими требованиями и нормами отраслевой нормативной документации, в том числе в соответствии с СанПиН 2.1.7.1322-03 «Гигиенические требования к размещению и обезвреживанию отходов производства и потребления».



Пайдаланар алдында пайдалану бойынша нұсқаулықты мұқият оқып шығыңыз да, оны анықтамалық ретінде сақтап қойыңыз. Аспапты дұрыс пайдалану оның қызметінің мерзімін ұзартады.

Бұл нұсқаулықтағы қауіпсіздік шаралары мен нұсқаулар құралды қолдану кезінде туындауы мүмкін барлық жағдайларды қамтымайды. Бұл құрылғымен жұмыс кезінде қолданушы ақылға сүйеніп, абай әрі мұқият болуы тиіс.

САҚТАНУ ШАРАЛАРЫ

- Осы бұйымды пайдаланбас бұрын пайдалану бойынша нұсқаулықты мұқият оқып шығыңыз да, оны анықтамалық ретінде сақтап қойыңыз. Аспапты дұрыс пайдалану оның қызметінің мерзімін ұзартады.
- Бұл электр аспап тұрмыстық жағдайларда қолданарналған құрылғы болып табылады және пәтерлерде, қала сыртындағы үйлерде немесе өнеркәсіптік емес пайдаланудың басқа жағдайларында қолданыла алады. Құрылғыны өнеркәсіптік немесе кез келген басқа мақсатсыз пайдалану бұйымды дұрыс пайдалану шарттарын

бұзу болып табылады. Бұл жағдайда өндіруші ықтимал салдарлар үшін жауап бермейді.

- Құрылғыны электр желісіне қосар алдында оның кернеуі аспаптың номиналды кернеуіне сәйкес келетінін тексеріңіз (бұйымның техникалық сипаттамалары немесе зауыттық кестесін қараңыз).
- Аспаптың тұтынатын қуатына есептелген ұзартқыш қолданыңыз: параметрлердің сәйкессіздігі қысқа тұйықталуға немесе кабельдің жануына әкеліп соқтыруы мүмкін.
- Аспапты тек жерлендірілетін розеткілерге ғана қосыңыз, – бұл электр қауіпсіздігінің міндетті талабы. Ұзартқышты қолдана отырып, оның жерлендірілетініне көз жеткізіңіз.
- Аспапты қолданған соң, сонымен қатар оны тазалаған немесе тасымалдаған кезде розеткіден өшіріңіз. Электр бауын сымынан емес, штепселінен ұстап тұрып, құрғақ қолмен шығарыңыз.

STOP

НАЗАР АУДАРЫҢЫЗ! Жұмыс кезінде аспап қызады! Абай болыңыз! Аспап корпусына

жұмыс істеп тұрғанда қол тигізбеңіз. Ыстық бұдан күйіп қалмау үшін қақпақты ашқанда құрылғы үстіне еңкеймеңіз.

- Аспапты тек мақсатына қарай қолданыңыз. Аспапты осы нұсқаулықта көрсетілгендерден ерекшеленетін мақсаттарда пайдалану пайдалану ережелерін бұзу болып табылады.
- Аспап жинағына кіретін тіреуішті шәйнекті ғана қолдануға рұқсат етіледі.
- Электр қоректендіру бауын есік қуыстарында немесе жылу көздерінің жанында тартпаңыз. Электр бауының бұралмағанын және иілмегенін, үшкір заттарға, бұрыштар мен жиһазға тимегенін қадағалаңыз.

STOP

***ЖАДЫҢЫЗДА БОЛСЫН:** электр қоректендіру кабелі зақымдалуы кепілдік шарттарына сәйкес келмейтін ақауларға, сонымен қатар электр тоғына ұрынуға әкеліп соқтыруы мүмкін. Зақымдалған электр кабелі сервисорталықта жедел ауыстыруды талап етеді.*

STOP

- Азық салынған табақты жұмсақ және ыстыққа төзбейтін бетке орнатпаңыз, оны жұмыс кезінде жаппаңыз, бұл құрылғының жұмысының бұзылуына және сынуына әкеліп соқтыруы мүмкін.
 - Аспапты ашық ауада пайдалануға тыйым салынады: құрылғы корпусының ішіне су немесе бөгде заттардың түсуі оны қатты зақымдауы мүмкін.
 - Құрылғыңыз тек теңіз деңгейінен 2000 м-ден төмен арналған.
 - Аспапты тазалар алдында оның электр желісінен өшіріліп, толық суығанына көз жеткізіңіз. Аспапты тазалау бойынша нұсқауларды қатаң ұстаныңыз.
- Аспап тіреуіш және корпусын суға батыруға ТЫЙЫМ САЛЫНАДЫ!***
- Шәйнекке арналған тұғыр және қосқышқа сұйықтық төгіп алмаңыз.
 - Бұл аспап физикалық, жүйке немесе психикалық ауытқулары бар немесе тәжірибесі мен білімі жетіспейтін адамдардың (оның ішінде балалар-

дың) қолдануына арналмаған, мұндай тұлғалар қадағаланып, олардың қауіпсіздігі үшін жауап беретін тұлға осы аспапты қолдануға қатысты нұсқау жасалған жағдайлардан басқа. Балалардың аспаппен, оның жинақтаушыларымен, сонымен қатар зауыттық орамымен ойнауына жол бермеу мақсатында қадағалап отыру қажет. Құрылғыны тазалау және қызмет көрсетуді балалар ересектердің қарауынсыз жасамауы тиіс.

- Аспапты өздігіңізбен жөндеуге немесе құрылымына өзгеріс енгізуге тыйым салынады. Қызмет көрсету және жөндеу бойынша барлық жұмыстарды авторландырылған сервисорталық жасауы керек. Біліксіз жасалған жұмыс аспаптың бұзылуына, жарақат пен мүлік зақымдануына әкеліп соқтыруы мүмкін.

STOP

НАЗАР АУДАРЫҢЫЗ! Аспапты кез келген ақауларда пайдалануға тыйым салынады.

Техникалық сипаттамалары

Үлгі	RK-G193
Қуаты.....	1850–2200 Вт
Кернеуі	220–240 В, 50 Гц
Электр тоғымен зақымданудан қорғау.....	1 дәреже
Көлемі	1,7 л
Корпус материалы.....	шыны, пластик
Қақпа қарсы сүзгі	бар
Автоматты сөндіру:	

- қайнаған кезде
- тіреуіштен алған кезде
- су жеткіліксіз болған кезде

Дискілік қыздыру элементі	бар
Байланыс тобы.....	STRIX®
Колбаның ішкі жарығы	бар
Тіреуіште айналу.....	360°
Электр бау ұзындығы	0,7 м
Электр бау сақтауға арналған ұяшық.....	бар
Габариттік өлшемдері (ені × биіктігі × тереңдігі)	225 × 250 × 155 мм
Тұғырықтан таза салмақ	1 кг

Жинақ

Электр шәйнек.....	1 дана
Шәйнекке арналған тұғыр.....	1 дана
Пайдалану бойынша нұсқаулық.....	1 дана
Сервистік кітапша.....	1 дана

Өндіруші осындай өзгерістер туралы қосымша хабарламастан өз өнімін жетілдіру барысында оның дизайны, жинағы, сонымен қатар бұйымның техникалық сипаттамаларына өзгеріс енгізуге құқылы. Техникалық сипаттамаларда $\pm 10\%$ қателікке жол беріледі.

Үлгі құрылымы (A1 сурет, 3 бет)

1. Су деңгейінің градуизацияланған шкаласы бар шыны корпус
2. Шүмек
3. Қақпақ және қаққа қарсы сүзгі
4. Қақпақты ашатын түймешік
5. 0/1 ауыстырып-қосқыш
6. Тұтқа
7. Тіреуіш
8. Электр қоректендіру бауы

I. АЛҒАШҚЫ ҚОСАР АЛДЫНДА

Бұйым мен оның құрамдастарын қораптан абайлап шығарыңыз. Барлық орау материалдары мен жарнамалық жапсырмаларды алып тастаңыз.



Корпусағы ескертетін жапсырма, жапсырма-көрсеткіш (бар болса) және бұйымның сериялық нөмірі бар кестешені орнында міндетті түрде сақтаңыз!

Тасымалдау немесе төмен температураларда сақтаған соң аспапты қосаралдында кем дегенде 2 сағатқа бөлме температурасында ұстау керек.

Құралдың тұрқын ылғалды шүберекпен сүртіңіз. Алмалы-салмалы бөлшектерін жылы сумен жуып, электр желісіне қосар алдында құралдың барлық элементтерін мұқият кептіріңіз.

Өндіруші пайдалана бастар алдында ықтимал бөгде иістерді кетіру және аспапты дезинфекциялау үшін шәйнектегі суды бірнеше рет қайнатуға кеңес береді.

II. АСПАПТЫ ПАЙДАЛАНУ

Су қайнату

1. Тұғырдағы шәйнекті қатты тегіс құрғақ көлденең бетке орнатыңыз. Орнату барысында қайнағанда шығатын будың тұсқағаздар, декоративті жабындылар, электрондық аспаптар мен жоғары ылғалдылық пен температурдан зардап шегуі мүмкін басқа да заттарға тимегенін қадағалаңыз.
2. Электр сымын қажетті ұзындығы бойынша жазыңыз. Артықбөлігін түпқойма астындағы қуысқа орналастырыңыз. Қажеттілікке қарай керекті қуаты бар ұзартқышты қолданыңыз (2,5 кВт кем емес).
3. Шәйнекті тұғырықтан алыңыз және, бекіткішке екі жақтан басып және қақпақшаны жоғары қарай тартып, қақпақшаны ашыңыз.
4. Шәйнекке суық су құйыңыз. Шәйнектегі судың деңгейі шыны колбаның қабырғаларына салынған MIN және MAX белгілерінің арасында болуы тиіс. Егер шәйнекке ең жоғарғы белгіден жоғары толтырса, қайнаған кезде қайнаған с шашырауы мүмкін. Егер су тым аз болса, аспап алдын ала өшіп қалуы мүмкін.

 **НАЗАР АУДАРЫҢЫЗ!** Аспап тек су қайнатуға арналған.

5. Шәйнектің қақпағын жабыңыз. Шәйнекті тұғырға қойыңыз. Аспап тек дұрыс орнатылған жағдайда ғана жұмыс істейді.
6. О/І ауыстырып-қосқыш басыңыз. Колбаның жарығы жананды, суды қыздыру үдерісі басталады.
7. Су қайнаған соң шәйнек автоматты түрде өшеді. Жарық сөнеді.
8. Суды қыздыру үдерісін тоқтату үшін О/І ауыстырып-қосқыш көтеріңіз.
9. Жұмыс аяқталған соң аспапты электр желісінен ажыратыңыз.

Қауіпсіздік жүйесі

- Шәйнек су қайнағаннан кейін немесе түпқоймадан алу кезінде автоматты ажыратылу жүйесімен жабдықталған.
- Шәйнектің ішінде су жоқ кезде немесе жеткіліксіз болған кезде қатты қызып кетуден автоматты қорғаныс істеп кетеді. Оны суығанша күтіңіз. Одан кейін құрал жұмысқа дайын болады.

III. АСПАПТЫ КҮТУ

Тазалар алдында шәйнекті электр желісінен ажыратып, суытыңыз. Шәйнек пен тұғырды аратұра дымқыл жұмсақ матамен тазартып отырыңыз.

STOP

Шәйнек, тұғыр, электр бау немесе штепсельді суға батырмаңыз: электр түйіспелер суға тимейі тиіс!

Аспапты тазалау барысында қатты сулықтар немесе сіңіргіштер абразивті паста ларды қолдануға ТЫЙЫМ САЛЫНАДЫ. Сондай-ақ кез келген химиялық агрессивті немесе асқа жанасатын заттармен бірге қолдануға кеңес берілмеген басқа да заттарды қолдануға болмайды.

Тоттан тазалау

Пайдалану барысында, қолданылатын судың құрамына байланысты аспаптың ішкі қабырғаларында, қыздыру элементінде қақ тұруы мүмкін. Оларды кетіру үшін ас үй техникасына арналған тазалау және қақ кетіруге арналған арнайы қырмайтын заттарды қолданыңыз.

1. Шәйнекті тазалар алдында оны толық суытыңыз.
2. Тазалау құралының орамындағы нұсқауларды ұстаныңыз.
3. Тазалаған соң ерітіндіні төгіп тастап, шәйнекті суық сумен мұқият жуып жіберіңіз.
4. Қақпақшада орналасқан сүзгіні ағынды сумен қақтан шайып жуыңыз. Ыдысты жууға арналған ерітіндіні пайдалануға болады.
5. Ерітінді мен қақтың барлық іздерін жою үшін шәйнекті дымқыл матамен сүртіңіз.



НАЗАР АУДАРЫҢЫЗ! Шәйнекті қайта пайдаланар алдында электр түйіспелердің құрғақтығына көз жеткізіңіз!

Сақтау және тасымалдау

Сақтау және қайта пайдаланудың алдында құралдың барлық бөліктерін тазалап, түгел құрғатыңыз. Құралды құрғақ желденетін жерде жылыту аспаптарынан алыс және тікелей күн сәулелерден алыс сақтаңыз.

Тасымалдау және сақтау кезінде құралдың зақымдануына және/немесе ораманың бүтіндігіне әкелуі мүмкін құралды механикалық әсерлерге ұшарытуға тыйым салынады.

Құралдың орамасын су мен басқа да сұйықтықтардан сақтау қажет.

IV. СЕРВИС-ОРТАЛЫҚҚА ЖОЛЫҒАР АЛДЫНДА

Ақау	Ықтимал себеп	Жою тәсілі
Шәйнек қосылмайды	Электр қоректендіру жоқ	Шәйнекті жұмыс істейтін электр розеткіге қосыңыз
Шәйнек алдын ала өшеді	Қыздыру элементінде қақ тұрды	Қыздыру элементін қақтан тазартыңыз («Аспапты күту» тарауын қараңыз)
Шәйнек бірнеше секундтан соң өшеді	Шәйнекте су жоқ, қызып кетуден қорғаныс қосылып кеткен	Аспапты электр желісінен ажыратып, оны толық суытыңыз. Шәйнекті ары қарай пайдалану үшін шәйнекті жоғары белгіге MIN жеткізе толтырыңыз

i Егер қателікті дұрыстай алмасаңыз, авторизацияланған сервистік орталыққа жүгініңіз.

V. КЕПІЛДІКТІ МІНДЕТТЕМЕЛЕР

Кепілдік талоны қолдану нұсқаулығының соңында орналасқан!

Осы бұйымға сатып алынған сәттен 12 ай мерзіміне кепілдік беріледі. Өндіруші кепілдік кезеңі ішінде жөндеу, бөлшектерді ауыстыру немесе бүкіл бұйымды ауыстыру жолымен кез келген зауыттық ақауларды жоюға міндеттенеді. Кепілдік тек сатып алу күні түпнұсқалық кепілдік талонында

дүкен мөрімен және сатушы қолымен расталған жағдайда ғана күшіне енеді. Осы кепілдік тек бұйым пайдалану бойынша нұсқаулыққа сәйкес қолданылған, жөнделмеген, бұзылмаған және онымен дұрыс жұмыс істемеу нәтижесінде зақымданбаған, сонымен қатар бұйымның толық жинағы сақталған жағдайда танылады. Осы кепілдік бұйымның табиғи тозуына және шығын материалдарына таралмайды (сүзгілер және т. б.). Бұйымның қызмет мерзімі мен кепілдік міндеттемелердің жарамдылық мерзімі өндірілген кезден бастап немесе бұйым жасалған кезден бастап есептеледі (егер сатылған күнін анықтау мүмкін болмаса). Аспаптың өндірілген кезі бұйым корпусындағы сәйкестендіру жапсырмасында орналасқан сериялық нөмірден табуға болады. Сериялық нөмір 13 белгіден тұрады. 6-ші және 7-ші белгілер айды, 8-ші – құрылғы шыққан жылды білдіреді.

0	0	0	0	0	1	1	2	3	3	3	3
---	---	---	---	---	---	---	---	---	---	---	---

1 – өндірілген айы (01 – қаңтар, 02 – ақпан ... 12 – желтоқсан)

2 – өндірілген жылы (1 – 2021 ж., 2 – 2022 ж. ... 0 – 2030 ж.)

3 – үлгінің сериялық нөмірі

Өндірушінің белгілеген құралдың қызмет ету мерзімі бұйымды пайдалану қолданылатын техникалық стандарттар және осы KAZ нұсқаулыққа сәйкес жүзеге асырылу шарттарында сатып алынған күннен бастап 3 жылды құрайды. Орам, пайдаланушы нұсқаулығы, сондай-ақ құралдың өзін қалдықтарды қайта өңдеу бойынша жергілікті бағдарламаға сәйкес утилизациялау керек. Мұндай бұйымдарды қарапайым тұрмыстық қоқыспен бірге лақтырмаңыз. КЕПІЛДІК ҚЫЗМЕТ КӨРСЕТУДІҢ ШАРТТАРЫ Осы бағдарлама тауар сатылған күннен 12 ай ішінде кепілдік

міндеттемелерді қамтиды немесе өндірілген кезден есептеледі (егер сату күнін анықтау мүмкін болмаса). Аспаптың өндірілген кезі бұйым корпусындағы сәйкестендіру жапсырмасында орналасқан сериялық нөмірден табуға болады. Сериялық нөмір 13 белгіден тұрады. 6-ші және 7-шы белгілер айды, 8-ші – құрылғы шыққан жылды білдіреді. Тек клиент кепілдік қызмет көрсету шарттарын ұстанғанда ғана мерзімдер қолданылады. Осы кепілдік өнеркәсіптік және/немесе коммерциялық мақсатта пайдаланылатын бұйымдарға таралмайды. Сату кезінде сатушы кепілдік талонын дұрыс толтыруын, аппараттың сериялық нөмерін, сату мерзімін көрсетуін, мөр басуын, сонымен қатар қол қоюын қадағалаңыз. Өнімді, жиынтықтылығын, техникалық жағдайын тексеріңіз, кепілдік шарттарымен танысып, қол қойыңыз.

Кепілдік талонында көрсетілген деректерге өзгеріс енгізуге, өшіруге немесе қайтадан жазуға болмайды. Кепілдік келесіден туындаған зақымдары бар бұйымдарға таралмайды:

- дұрыс пайдаланбау, ұқыпсыз қолдану, дұрыс қоспау, ілеспе нұсқаулықты ұстанбау;
- дұрыс пайдаланбау, ұқыпсыз қолдану немесе жазатайым оқиға себебінен туындаған механикалық, жылулық және басқа зақымдардан;
- тазалап және ауыстырып тұруды талап ететін сүзгілерді, шаң жинағыштарды және басқа бөліктер мен аксессуарларды уақытында тазаламаудан;
- ішіне бөгде зат, сұйықтық, жәндіктер, кеміргіштер және т.б. түсуінен;
- электр бауы зақымдануынан;

- осы бұйымды пайдалану ережелерінде көрсетілгенінен басқа кернеумен немесе қоректендіретін желінің стандартты параметрлеріне сәйкес келмейтін желіге қосудан;
- бұйым құрылымы өзгерістерін туындатқан біліксіз жөндеуден және басқа араласудан;
- тойтарылмас күш әсерінен (өрт, тасқын, найзағай және басқа);
- бұйымның ыстыққа төзімді емес бөліктеріне жоғары сыртқы температураның әсерінен;
- сериялық нөмірі өзгертілген, жойылған немесе анық басылмаған.

Кепілдік нақты тозу мерзімі бар тораптар, механизмдер мен аксессуарларға (шаң сорғыш щеткалары, мультипісіргіштердің металл табақтары мен күйікке қарсы жабындылары бар пісіруге арналған қалыптар, шырын сыққыштардың торпышақтары, пышақтар, қаптаршаң жинағыштар, ауыстырылатын сүзгілер, сусабындар, сұйықтықтар және т.б.), сонымен қатар аккумуляторлық қоректену көздеріне және қоректену батареяларына таралмайды. Пайдалану бойынша нұсқаулыққа сәйкес кепілдіктің әрекетіне аспапқа кезеңді қызмет көрсету бойынша жұмыстар жатпайды.

Заполняется фирмой-продавцом / Сатушы фирма толтырады

Дата продажи / Сатылған күні

Серийный номер / Сериялық нөмір

Фирма-продавец / Сатушы фирма

Подпись продавца / Сатушының қолы

Печать фирмы-продавца / Сатушы фирманың мөрі

Изделие надлежащего качества, укомплектовано, технически исправно, претензий не имею. С условиями гарантии озна-
комлен.

Бұйымның сапасы жарамды, жинақталған, техникалық жөн, шағымым жоқ. Кепілдік шарттарымен таныстым.

Подпись покупателя / Сатып
алушының қолы

УСЛОВИЯ ГАРАНТИЙНОГО ОБСЛУЖИВАНИЯ

При продаже проследите, чтобы продавец правильно заполнил гарантийный талон, указал серийный номер изделия, дату продажи, поставил свою подпись и печать. Проверьте комплектность и техническое состояние изделия, ознакомьтесь с условиями гарантии и поставьте свою подпись. Не допускается вносить изменения, стирать или переписывать данные, указанные в гарантийном талоне.

Информацию о наличии сервисных центров в вашем регионе можно уточнить на сайте www.redbt.com.ru. Служба поддержки пользователей в России: тел. 8 (800) 511-86-19 (звонок по России бесплатный).

Адрес организации, уполномоченной на принятие претензий от покупателей и производящей ремонт и техническое обслуживание изделия (ООО «РЭД»): 127247, г. Москва, Дмитровское ш., д. 100, стр. 2, этаж 7, пом. 47386.

Если вы недовольны качеством сервисного обслуживания (установленные требованиями Закона о защите прав потребителей сроки на устранение неисправностей по гарантии превышены, отсутствуют запасные части, некачественно выполнен ремонт и т. д.), обращайтесь в головной сервис-центр по телефону 8 (800) 511-86-19 или заполните форму на официальном сайте www.redbt.com.ru. Благодаря обратной связи мы исправим возникающие недочёты, чтобы сервис был качественным, своевременным и удобным. Спасибо за вашу помощь.



Производитель: "Гуангдонг Ксинбао Электрикал Апплайянсенс Холдингс Ко., ЛТД", Саус Шенге Роад, г. Лейлу, Район Шунде, г. Фошан, Гуангдонг, Китай 528322

Импортер в России: Общество с ограниченной ответственностью «РЭД» Адрес: 127247, город Москва, Дмитровское ш, д. 100 стр. 2, этаж 07 помещ. 47386

© RED Solution. Все права защищены. 2022.

Воспроизведение, передача, распространение, перевод или другая переработка данного документа или любой его части без предварительного письменного разрешения правообладателя запрещены.

www.redbt.com

Made in China

RK-G193-RED-UM-2