

# REDMOND

Чайник электрический RK-M1482

Руководство по эксплуатации



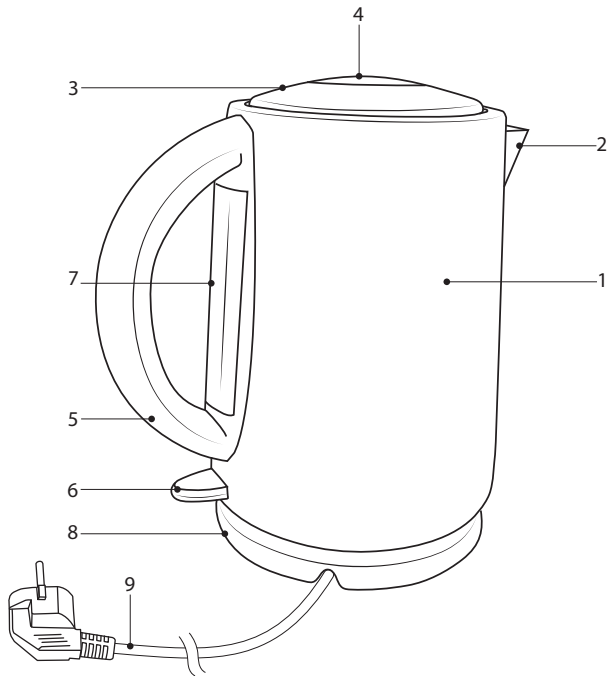
Если вы не получили требуемое качество обслуживания в сервисе, обращайтесь в головной сервисный центр по контактным данным, указанным в условиях гарантийного обслуживания

RUS	.....	4
UKR	.....	11
KAZ	.....	18
ROU	.....	24

## СОДЕРЖАНИЕ

Меры безопасности.....	4
Технические характеристики.....	7
Комплектация.....	7
Устройство прибора.....	7
I. ПЕРЕД НАЧАЛОМ ИСПОЛЬЗОВАНИЯ.....	7
II. ЭКСПЛУАТАЦИЯ ПРИБОРА.....	8
Кипячение воды.....	8
Системы безопасности.....	8
III. УХОД ЗА ПРИБОРОМ.....	8
Очистка от накипи.....	9
Очистка съемного фильтра.....	9
Хранение и транспортировка.....	9
IV. ПЕРЕД ОБРАЩЕНИЕМ В СЕРВИС-ЦЕНТР.....	9
V. ГАРАНТИЙНЫЕ ОБЯЗАТЕЛЬСТВА.....	9

A1



## УВАЖАЕМЫЙ ПОКУПАТЕЛЬ!

Благодарим вас за то, что отдали предпочтение бытовой технике REDMOND.

REDMOND – это качество, надежность и неизменно внимательное отношение к потребностям клиентов. Надеемся, что вам понравится продукция компании и вы также будете выбирать наши изделия в будущем.

Чайник электрический REDMOND RK-M1482 – современный прибор для нагрева и кипячения воды.

*Хотите узнать больше? Посетите наш сайт [www.redmond.company](http://www.redmond.company).*

Здесь вы найдете актуальную информацию о предлагаемой технике REDMOND и ожидаемых новинках, сможете получить консультацию онлайн, а также заказать продукцию REDMOND и оригинальные аксессуары к ней в нашем интернет-магазине.

**Служба поддержки пользователей REDMOND в России: 8-800-200-77-21 (звонок по России бесплатный).**



*Прежде чем использовать данное изделие, внимательно прочитайте руководство по эксплуатации и сохраните его в качестве справочника. Правильное использование прибора значительно продлит срок его службы.*

**Меры безопасности и инструкции, содержащиеся в данном руководстве, не охватывают все возможные ситуации, которые могут возникнуть в процессе эксплуатации прибора. При работе с устройством пользователь должен руководствоваться здравым смыслом, быть осторожным и внимательным.**

## МЕРЫ БЕЗОПАСНОСТИ

- Производитель не несет ответственности за повреждения, вызванные несоблюдением техники безопасности и правил эксплуатации изделия.
- Данный электроприбор предназначен для использования в бытовых условиях и может применяться в квартирах, загородных домах, гостиничных номерах, бытовых помещениях магазинов, офисов или в других подобных условиях непромышленной эксплуатации. Промышленное или любое другое нецелевое использование устройства будет считаться нарушением условий надлежащей эксплуатации изделия.

В этом случае производитель не несет ответственности за возможные последствия.

- Перед подключением устройства к электросети проверьте, совпадает ли ее напряжение с номинальным напряжением питания прибора (см. технические характеристики или заводскую табличку изделия).
- Используйте удлинитель, рассчитанный на потребляемую мощность прибора: несоответствие параметров может привести к короткому замыканию или возгоранию кабеля.
- Подключайте прибор только к розеткам, имеющим заземление, – это обязательное требование электробезопасности. Используя удлинитель, убедитесь, что он также имеет заземление.
- Выключайте прибор из розетки после использования, а также во время его очистки или перемещения. Извлекайте электрошнур сухими руками, удерживая его за штепсель, а не за провод.

STOP

***ВНИМАНИЕ!** Во время работы прибор нагревается! Будьте осторожны! Не касайтесь руками корпуса прибора во время его работы. Во избежание ожога горячим паром не наклоняйтесь над устройством при открывании крышки.*

- Используйте прибор только по назначению. Использование прибора в целях, отличающихся от указанных в данном руководстве, является нарушением правил эксплуатации.
- Разрешается использовать чайник только с подставкой, входящей в комплект прибора.
- Не протягивайте шнур электропитания в дверных проемах или вблизи источников тепла. Следите за тем, чтобы электрошнур не перекручивался и не перегибался, не соприкасался с острыми предметами, углами и кромками мебели.

STOP

***ПОМНИТЕ:** случайное повреждение кабеля электропитания может привести к неполадкам, которые не соответствуют ус-*

*ловиям гарантии, а также к поражению электротоком. При повреждении шнура питания его замену, во избежание опасности, должен производить изготовитель, сервисная служба или аналогичный квалифицированный персонал.*

- Не устанавливайте прибор на мягкую и нетермоустойчивую поверхность, не накрывайте его во время работы: это может привести к нарушению работы и поломке устройства.
- Запрещена эксплуатация прибора на открытом воздухе: попадание влаги или посторонних предметов внутрь корпуса устройства может привести к его серьезным повреждениям.
- Перед очисткой прибора убедитесь, что он отключен от электросети и полностью остыл. Строго следуйте инструкциям по очистке прибора.

**STOP**

**ЗАПРЕЩАЕТСЯ погружать корпус прибора в воду или помещать его под струю воды!**

- Прибор не предназначен для использования лицами (включая детей) с пониженными физическими, психическими или умственными способностями или при отсутствии у них опыта или знаний, если они не находятся под контролем или не проинструктированы об использовании данного прибора лицом, ответственным за их безопасность. Дети должны находиться под присмотром для недопущения игры с прибором.
- Запрещены самостоятельный ремонт прибора или внесение изменений в его конструкцию. Ремонт прибора должен производиться исключительно специалистом авторизованного сервис-центра. непрофессионально выполненная работа может привести к поломке прибора, травмам и повреждению имущества.

**STOP**

**ВНИМАНИЕ!** *Запрещается эксплуатация прибора при любых неисправностях.*

## Технические характеристики

Модель.....	RK-M1482
Мощность.....	1850-2200 Вт
Напряжение.....	220-240 В, 50 Гц
Защита от поражения электротоком .....	класс I
Объем.....	1,7 л
Материал корпуса .....	нержавеющая сталь
Фильтр от накипи .....	съёмный, металлический
Автоотключение.....	при закипании, при отсутствии воды
Нагревательный элемент.....	дисковый
Шкала уровня воды .....	градуированная
Вращение на подставке .....	360°
Контактная группа с термодатчиком.....	Strix®
Индикация работы.....	светодиодная
Отсек для хранения электрошнура.....	есть
Габаритные размеры .....	230 × 220 × 150 мм
Вес нетто.....	1,1 кг ± 3%
Длина электрошнура.....	0,8 м

## Комплектация

Чайник электрический.....	1 шт.
Подставка .....	1 шт.
Руководство по эксплуатации .....	1 шт.
Сервисная книжка .....	1 шт.

Производитель имеет право на внесение изменений в дизайн, комплектацию, а также в технические характеристики изделия в ходе совершенствования своей продукции без дополнительного уведомления об этих изменениях.

## Устройство прибора (схема А1, стр. 3)

1. Корпус
2. Носик со съёмным фильтром от накипи
3. Крышка
4. Кнопка открытия крышки
5. Ручка
6. Переключатель 0/1
7. Градуированная шкала уровня воды
8. Подставка с отсеком для хранения электрошнура
9. Электрошнур

## I. ПЕРЕД НАЧАЛОМ ИСПОЛЬЗОВАНИЯ

Аккуратно достаньте изделие и его комплектующие из коробки. Удалите все упаковочные материалы и рекламные наклейки.



*Обязательно сохраните на месте предупреждающие наклейки, наклейки-указатели (при наличии) и табличку с серийным номером изделия на его корпусе!*

*После транспортировки или хранения при низких температурах необходимо выдержать прибор при комнатной температуре не менее 2 часов перед включением.*

Полностью размотайте шнур электропитания. Протрите корпус изделия влажной тканью и дайте ему просохнуть. Убедитесь, что в контактной группе чайника и на его подставке не осталось влаги.



Для удаления возможных посторонних запахов и пыли, возникших при производстве и хранении, а также для дезинфекции прибора налейте в чайник воду до максимальной отметки мерной шкалы и вскипятите ее. Можно добавить в воду 1-2 чайные ложки лимонной кислоты. Вылейте воду и ополосните чайник холодной водой. При необходимости повторите.


## II. ЭКСПЛУАТАЦИЯ ПРИБОРА

### Кипячение воды

1. Установите чайник с подставкой на твердую ровную сухую горизонтальную поверхность. При установке следите за тем, чтобы выходящий при кипении пар не попадал на обои, декоративные покрытия, электронные приборы и другие предметы, которые могут пострадать от повышенной влажности и температуры.
2. Размотайте электрошнур на нужную длину. Лишнюю часть уложите в углубление внизу подставки. При необходимости используйте удлинитель подходящей мощности (не менее 2,5 кВт).
3. Снимите чайник с подставки. Нажмите кнопку открытия крышки и откройте крышку.
4. Налейте в чайник воду. Уровень воды должен находиться между отметками 0.5 L и MAX на градуированной шкале. Если наполнить чайник водой выше отметки MAX, то при закипании возможно разбрызгивание кипятка. Если воды слишком мало, прибор может отключиться преждевременно.



**ВНИМАНИЕ!** Прибор предназначен только для нагревания и кипячения воды.

5. Закройте крышку чайника до щелчка и установите чайник на подставку. Прибор будет работать только в том случае, если он установлен правильно.
  6. Подключите прибор к электросети.
  7. Опустите переключатель 0/1, загорится индикатор, начнется процесс нагрева воды.
  8. После закипания воды индикатор погаснет, прибор автоматически отключится.
  9. Для прерывания процесса нагрева воды поднимите переключатель 0/1.
-  **ВНИМАНИЕ!** Если в процессе нагрева вы сняли чайник с подставки, переключатель 0/1 останется в положении 1 (вкл). Если затем вы поместите чайник на подставку, процесс нагрева воды продолжится. Снимая чайник с подставки, всегда переводите переключатель в положение 0 (выкл).
10. По окончании работы отключите прибор от электросети.

### Системы безопасности

- Чайник оснащен системой автоматического отключения после закипания воды.
- При отсутствии воды в чайнике или недостаточном ее количестве сработает автоматическая защита от перегрева и отключит питание чайника. Подождите, пока прибор остынет, после этого он будет готов к работе.

## III. УХОД ЗА ПРИБОРОМ

Перед очисткой отключите прибор от электросети и дайте ему полностью остыть. Корпус чайника и подставку очищайте влажной мягкой тканью.





**ЗАПРЕЩАЕТСЯ** погружать чайник, подставку, шнур электропитания и штепсель в воду или помещать их под струю воды!

**ЗАПРЕЩАЕТСЯ** использование при очистке прибора грубых салфеток или губок, абразивных паст. Также недопустимо использование любых химически агрессивных или других веществ, не рекомендованных для применения с предметами, контактирующими с пищей.

### Очистка от накипи

В процессе эксплуатации, в зависимости от состава используемой воды, на нагревательном элементе и внутренних стенках прибора возможно образование налета и накипи. Для их удаления используйте специальные неабразивные вещества для очистки и удаления накипи с кухонной техники.

1. Перед очисткой чайника дайте ему полностью остыть.
2. Следуйте инструкции на упаковке чистящего средства.
3. После очистки вылейте раствор и тщательно промойте чайник холодной водой.
4. Протрите чайник влажной тканью для удаления всех следов раствора и накипи.



**ВНИМАНИЕ!** Перед повторным использованием чайника убедитесь, что электрические контакты совершенно сухие!

### Очистка съемного фильтра

1. Откройте крышку. Аккуратно снимите фильтр, потянув за пластиковый выступ вверх.
2. Промойте фильтр под проточной водой. Возможно использование средства для мытья посуды.
3. Установите фильтр в чайник.

### Хранение и транспортировка

Перед хранением и повторной эксплуатацией очистите и полностью просушите все части прибора. Храните прибор в сухом вентилируемом месте вдали от нагревательных приборов и попадания прямых солнечных лучей.

При транспортировке и хранении запрещается подвергать прибор механическим воздействиям, которые могут привести к повреждению прибора и/или нарушению целостности упаковки. Необходимо беречь упаковку прибора от попадания воды и других жидкостей.

## IV. ПЕРЕД ОБРАЩЕНИЕМ В СЕРВИС-ЦЕНТР

Неисправность	Возможная причина	Способ устранения
Прибор не включается	Отсутствует электропитание	Убедитесь, что прибор подключен к исправной розетке
Чайник преждевременно отключается	Образовалась накипь на нагревательном элементе	Очистите нагревательный элемент от накипи (см. раздел «Уход за прибором»)
Чайник выключается через несколько секунд	В чайнике мало воды, сработала защита от перегрева	Отключите прибор от электросети и дайте ему остыть. При дальнейшей эксплуатации наполняйте водой выше отметки 0.5 L на корпусе



В случае если неисправность устранить не удалось, обратитесь в авторизованный сервисный центр.

## V. ГАРАНТИЙНЫЕ ОБЯЗАТЕЛЬСТВА

На данное изделие предоставляется гарантия сроком на 12 месяцев с момента приобретения. В течение гарантийного пери-

ода изготовитель обязуется устранить путем ремонта, замены деталей или замены всего изделия любые заводские дефекты, вызванные недостаточным качеством материалов или сборки. Гарантия вступает в силу только в том случае, если дата покупки подтверждена печатью магазина и подписью продавца на оригинальном гарантийном талоне. Настоящая гарантия признается лишь в том случае, если изделие применялось в соответствии с руководством по эксплуатации, не ремонтировалось, не разбиралось и не было повреждено в результате неправильного обращения с ним, а также сохранена полная комплектность изделия. Данная гарантия не распространяется на естественный износ изделия и расходные материалы (фильтры, лампочки, антипригарные покрытия, уплотнители и т. д.).

Срок службы изделия и срок действия гарантийных обязательств на него исчисляются со дня продажи или с даты изготовления изделия (в случае, если дату продажи определить невозможно).

Дату изготовления прибора можно найти в серийном номере, расположенном на идентификационной наклейке на корпусе изделия. Серийный номер состоит из 13 знаков. 6-й и 7-й знаки обозначают месяц, 8-й — год выпуска устройства.

0	0	0	0	0	1	1	2	3	3	3	3	3
---	---	---	---	---	---	---	---	---	---	---	---	---

1 – месяц производства (01 – январь, 02 – февраль ... 12 – декабрь)

2 – год производства (1 – 2011 г., 2 – 2012 г. ... 0 – 2020 г.)

3 – серийный номер модели

Установленный производителем срок службы прибора составляет 3 года со дня его приобретения при условии, что эксплуатация изделия производится в соответствии с данным руководством и применимыми техническими стандартами.

*Упаковку, руководство пользователя, а также сам прибор необходимо утилизировать в соответствии с местной программой по переработке отходов. Не выбрасывайте такие изделия вместе с обычным бытовым мусором.*



Перед початком використання уважно прочитайте інструкцію з експлуатації і збережіть її як довідник. Правильне використання приладу значно продовжить термін його служби.

**Заходи безпеки та інструкції, що містяться в цьому посібнику, не охоплюють всі можливі ситуації, які можуть виникнути в процесі експлуатації приладу. Під час використання пристрою користувач повинен керуватися здоровим глуздом, бути обережним і уважним.**

## ЗАХОДИ БЕЗПЕКИ

- Виробник не несе відповідальності за пошкодження, спричинені недотриманням вимог щодо техніки безпеки та правил експлуатації виробу.
- Даний електроприлад призначений для використання в побутових умовах і може застосовуватися в квартирах, замських будинках, готельних номерах, побутових приміщеннях магазинів, офісів або в інших подібних умовах непромислової експлуатації. Промислове або будь-яке інше нецільове використання пристрою вважатиметься порушенням умов належної експлуатації виробу. У цьому випадку виробник не несе відповідальності за можливі наслідки.

- Перед підключенням пристрою до електромережі перевірте, чи збігається її напруга з номінальною напругою живлення приладу (див. технічні характеристики або заводську табличку виробу).
- Використовуйте подовжувач, розрахований на споживану потужність приладу: невідповідність параметрів може призвести до короткого замикання або займання кабелю.
- Підключайте прилад лише до розеток, що мають заземлення, – це обов'язкова вимога електробезпеки. Використовуючи подовжувач, переконайтеся, що він також має заземлення.
- Вимикайте прилад із розетки після використання, а також під час його очищення або переміщення. Витягуйте електрошнур сухими руками, утримуючи його за штепсель, а не за дрiт.

**STOP**

**УВАГА!** Під час роботи прилад нагрівається! Будьте обережні! Не торкайтеся руками корпусу приладу у процесі його експлуатації. Щоб уникнути опіку гарячою парою, не на-

*хилляйтеся над пристроєм під час відкриття кришки.*

- Використовуйте прилад лише за призначенням. Використання приладу в цілях, що відрізняються від вказаних у даній інструкції, є порушенням правил експлуатації.
- Дозволяється використовувати чайник лише з підставкою, що входить до комплекту приладу.
- Не протягуйте шнур електроживлення в дверних отворах або поблизу джерел тепла. Стежте за тим, щоб електрошнур не перекручувався та не перегинався, не стикався з гострими предметами, кутами й краями меблів.

STOP

*ПАМ'ЯТАЙТЕ: випадкове пошкодження кабелю електроживлення може призвести до неполадок, які не відповідають умовам гарантії, а також до ураження електрострумом. Пошкоджений електрокабель потребує термінової заміни в сервіс-центрі.*

- Не встановлюйте прилад на м'яку й нетерmostійку поверхню, не накривайте його під час роботи: це може призвести до порушення роботи та поломки пристрою.
- Заборонено експлуатацію приладу на відкритому повітрі: потрапляння вологи до контактної групи або сторонніх предметів всередину корпусу пристрою може призвести до його серйозних пошкоджень.
- Перед очищенням приладу переконайтеся, що він відключений від електромережі й повністю охолов. Чітко дотримуйтеся інструкцій щодо очищення приладу.
- **ЗАБОРОНЯЄТЬСЯ занурювати корпус приладу у воду або поміщати його під струмінь води!**
- Даний прилад не призначений для використання людьми (в тому числі дітьми), в яких є фізичні, нервові або психічні відхилення або брак досвіду та знань, за винятком випадків, коли за таки-

ми особами здійснюється нагляд або проводиться їхній інструктаж щодо використання даного приладу особою, що відповідає за їхню безпеку. Необхідно наглядати за дітьми, щоб не допустити їхніх ігор із приладом, його комплектуючими, а також заводською упаковкою. Очищення й обслуговування пристрою не мають виконувати діти без нагляду дорослих.

- Заборонено самостійний ремонт приладу або внесення змін до його конструкції. Ремонт приладу має здійснюватися винятково фахівцем авторизованого сервіс-центру. Некваліфіковано виконана робота може призвести до поломки приладу, травм і пошкодження майна.

STOP

**УВАГА!** Заборонено використання приладу за будь-яких несправностей.

### Технічні характеристики

Модель.....	RK-M1482
Потужність.....	1850-2200 Вт
Напруга.....	220-240 В, 50 Гц
Захист від ураження електричним струмом.....	клас I
Об'єм.....	1,7 л
Матеріал корпусу.....	нержавіюча сталь
Фільтр від накипу.....	знімний, металевий
Автовимкнення.....	при закипанні, за відсутності води
Вид нагрівального елемента.....	дисковий
Шкала рівня води.....	градуйована
Обертання на підставці.....	360°
Контактна група з термодатчиком.....	Strix®
Індикація роботи.....	світлодіодна
Відсік для зберігання електрошнура.....	Є
Габаритні розміри.....	230 × 220 × 150 мм
Вага нетто.....	1,1 кг ± 3%
Довжина електрошнура.....	0,8 м

### Комплектація

Чайник електричний.....	1 шт.
Підставка.....	1 шт.
Інструкція з експлуатації.....	1 шт.
Сервісна книжка.....	1 шт.

Виробник має право на внесення змін до дизайну, комплектації, а також до технічних характеристик виробу під час вдосконалення своєї продукції без додаткового повідомлення про ці зміни.

## Будова приладу (схема А1, стор. 3)

1. Корпус
2. Носик зі знімним фільтром від накипу
3. Кришка
4. Кнопка відкриття кришки
5. Ручка
6. Перемикач 0/1
7. Градуйована шкала рівня води
8. Підставка з відсіком для зберігання електрошнура
9. Шнур електроживлення

## I. ПЕРЕД ПОЧАТКОМ ВИКОРИСТАННЯ

Акуратно дістаньте виріб і його комплектуючі з коробки. Видаліть усі пакувальні матеріали та рекламні наклейки.



*Обов'язково збережіть на місці застережні наклейки, наклейки-показчики (за наявності) і табличку з серійним номером виробу на його корпусі!*

*Після транспортування або зберігання за низьких температур необхідно витримати прилад за кімнатної температури не менше ніж 2 години перед увімкненням.*

Корпус приладу протріть вологою тканиною. Знімні деталі промийте теплою водою, ретельно просушіть усі елементи приладу перед увімкненням в електромережу.



*Для видалення можливих сторонніх запахів і пилу, що виникли при виробництві та зберіганні, а також для дезінфекції приладу налейте в чайник воду до максимальної позначки*

*мірної шкали і закип'ятіть її. Можна додати у воду 1-2 чайні ложки лимонної кислоти. Вилийте воду і обполосніть чайник холодною водою. При необхідності повторіть ці дії ще раз.*

## II. ЕКСПЛУАТАЦІЯ ПРИЛАДУ

### Кип'ятіння води

1. Встановіть чайник з підставкою на тверду рівну суху горизонтальну поверхню. Встановлюючи його, стежте за тим, щоб пара, що виходить під час кипіння, не потрапляла на шпалери, декоративні покриття, електронні прилади й інші предмети, які можуть пошкодитися через підвищену вологість і температуру.
  2. Розмотайте електрошнур на потрібну довжину. Зайву частину покладіть у заглиблення внизу підставки. За необхідності використовуйте подовжувач відповідної потужності (не менше ніж 2,5 кВт).
  3. Зніміть чайник з підставки. Натисніть кнопку відкриття кришки і відкрийте кришку.
  4. Налийте в чайник воду. Рівень води в чайнику має бути між позначками 0.5 L і MAX на шкалі збоку. Якщо наповнити чайник водою вище за позначку MAX, то під час закипання можливе розбризування окропу. Якщо води дуже мало, прилад може вимкнутися передчасно.
-  **УВАГА!** Прилад призначений лише для нагрівання та кип'ятіння води.
5. Закрийте кришку до клацання та встановіть чайник на підставку. Прилад працюватиме тільки в тому разі, якщо його встановлено правильно.

6. Підключіть прилад до електромережі.
7. Натисніть на вимикач 0/1, спалахне індикатор, почнеться процес нагрівання води.
8. Після закипання води індикатор згасне, прилад вимкнеться автоматично.
9. Для переривання процесу нагрівання води підніміть вимикач 0/1.



**УВАГА!** Якщо в процесі нагрівання ви зняли чайник із підставки, вимикач 0/1 залишиться в увімкненому положенні (!). Якщо потім ви поставите чайник на підставку, процес нагрівання води продовжиться. Знімаючи чайник із підставки, завжди вимикайте його, піднімаючи вимикач.

10. Після закінчення роботи відключіть прилад від електромережі.

### Системи безпеки

- Чайник обладнано системою автоматичного вимкнення після закипання води.
- За відсутності води в чайнику або в разі недостатньої її кількості спрацює автоматичний захист від перегрівання. Почекайте, поки він охолоне. Після цього прилад буде готовий до роботи.

## III. ДОГЛЯД ЗА ПРИЛАДОМ

Перед очищенням від'єднайте чайник від електромережі та дайте йому охолонути. Періодично очищуйте корпус чайника та підставку вологою м'якою тканиною. Перед початком експлуатації повністю просушіть чайник.



**Не занурюйте чайник, підставку, електричний шнур або штепсель у воду: електричні контакти не мають стикатися з водою!**

**ЗАБОРОНЯЄТЬСЯ** використання при очищенні приладу *грубих серветок або губок абразивних паст. Також неприпустиме використання будь-яких хімічно агресивних або інших речовин, не рекомендованих для застосування з предметами, що контактують з їжею.*

### Очищення від накипу

У процесі експлуатації, залежно від складу використовуваної води, на нагрівальному елементі та внутрішніх стінках приладу можливе утворення нальоту й накипу. Для їхнього видалення використовуйте спеціальні неабразивні речовини для очищення та видалення накипу з кухонної техніки.

1. Перед очищенням чайника дайте йому повністю охолонути.
2. Дотримуйтеся інструкції на упаковці очищувального засобу.
3. Після очищення вилийте розчин і ретельно промийте чайник холодною водою.
4. Протріть чайник вологою тканиною для видалення всіх слідів розчину та накипу.



**УВАГА!** Перед повторним використанням чайника переконайтеся, що електричні контакти абсолютно сухі!

### Очищення знімного фільтра

1. Відкрийте кришку. Обережно зніміть фільтр від накипу, потягнувши його вгору за виступ.
2. Промийте фільтр проточною водою. Можливо використання розчину для миття посуду.
3. Вставте фільтр у чайник.

### Зберігання та транспортування

Перед зберіганням і повторною експлуатацією очистьте й повністю просушіть усі частини приладу. Зберігайте прилад у сухому вентиляваному місці подалі від нагрівальних приладів і прямих сонячних променів.

Під час транспортування та зберігання забороняється піддавати прилад механічному впливу, який може призвести до пошкодження пристрою та/або порушення цілісності упаковки.

Необхідно берегти упаковку приладу від потрапляння води й інших рідин.

## IV. ПЕРЕД ЗВЕРНЕННЯМ ДО СЕРВІС-ЦЕНТРУ

Несправність	Можлива причина	Усунення несправності
Чайник не вмикається	Немає електроживлення	Підключіть чайник до справної електророзетки
Чайник передчасно вимикається	Утворився накип на нагрівальному елементі	Очистіть нагрівальний елемент від накипу (див. розділ «Догляд за приладом»)
Чайник вимикається через кілька секунд	У чайнику немає води, спрацював захист від перегрівання	Відключіть прилад від електромережі та дайте йому охолонуть. Під час подальшої експлуатації наповнійте чайник водою вище за позначку 0.5 L

**i** У разі, якщо несправність усунути не вдалося, зверніться до авторизованого сервісного центру.

## V. ГАРАНТІЙНІ ЗОБОВ'ЯЗАННЯ

На цей виріб надається гарантія строком на 12 місяців з моменту його придбання. Впродовж гарантійного періоду виробник зобов'язується усунути шляхом ремонту, заміни деталей або заміни усього виробу будь-які заводські дефекти, викликані недостатньою якістю матеріалів або складання. Гарантія набуває чинності тільки у тому випадку, якщо дата купівлі підтверджена печаткою магазину і підписом продавця на оригінальному гарантійному талоні. Справжня гарантія признається лише у тому випадку, якщо прилад застосовувався відповідно до інструкції з експлуатації, не ремонтувався, не розбирався і не був пошкоджений в результаті неправильного поводження з ним, а також збережена повна комплектність виробу. Ця гарантія не поширюється на природний знос виробу і витратні матеріали (фільтри, лампочки, керамічні і тефлонові покриття, гумові ущільнювачі і т. д.).

Термін служби виробу і термін дії гарантійних зобов'язань на нього обчислюються з дня продажу або з дати виготовлення виробу (у разі, якщо дату продажу визначити неможливо).

Дату виготовлення приладу можна знайти в серійному номері, що розташований на ідентифікаційній наклейці на корпусі виробу. Серійний номер складається з 13 знаків. 6-й і 7-й знаки позначають місяць, 8-й – рік випуску пристрою.

0	0	0	0	0	1	1	2	3	3	3	3	3
---	---	---	---	---	---	---	---	---	---	---	---	---

1 – місяць виробництва (01 – січень, 02 – лютий ... 12 – грудень)

2 – рік виробництва (1 – 2011 р., 2 – 2012 р. ... 0 – 2020 р.)

3 – серійний номер моделі



Встановлений виробником термін служби приладу складає 3 роки з дня його придбання за умови, що експлуатація виробу здійснюється відповідно до цієї інструкції і застосовних технічних стандартів.

*Упаковку, посібник користувача, а також сам прилад необхідно утилізувати відповідно до місцевої програми по переробці відходів. Не викидайте такі вироби разом із звичайним побутовим сміттям.*



*Пайдаланар алдында пайдалану бойынша нұсқаулықты мұқият оқып шығыңыз да, оны анықтамалық ретінде сақтап қойыңыз. Аспапты дұрыс пайдалану оның қызметінің мерзімін ұзартады.*

**Бұл нұсқаулықтағы қауіпсіздік шаралары мен нұсқаулар құралды қолдану кезінде туындауы мүмкін барлық жағдайларды қамтымайды. Бұл құрылғымен жұмыс кезінде қолданушы ақылға сүйеніп, абай әрі мұқият болуы тиіс.**

## САҚТАНУ ШАРАЛАРЫ

- Өндіруші қауіпсіздік техникасының талаптарын және бұйымды пайдалану ережелерін сақтамаудан туындаған зақымдар үшін жауап бермейді.
- Өндіруші қауіпсіздік техникасының талаптарын және бұйымды пайдалану ережелерін сақтамаудан туындаған зақымдар үшін жауап бермейді. Бұл электр аспап пәтерлерде, қала сыртындағы үйлерде, қонақ үй нөмірлерінде, тұрмыстық нөмірлерде, дүкендердің тұрмыстық бөлмелерде, офистер мен өнеркәсіптік емес пайдаланудың кез келген басқа осындай жағдайларда пайдаланыла алады. Құрылғыны өнеркәсіптік немесе кез келген мақсатсыз пайдалану бұйымды тиісті түрде пай-

далану шарттарын бұзу болып саналады. Бұл жағдайда өндіруші ықтимал салдарлар үшін жауап бермейді.

- Құрылғыны электр желісіне қосар алдында оның кернеуі аспаптың номиналды кернеуіне сәйкес келетінін тексеріңіз (бұйымның техникалық сипаттамалары немесе зауыттық кестесін қараңыз).
- Аспаптың тұтынатын қуатына есептелген ұзартқыш қолданыңыз: параметрлердің сәйкессіздігі қысқа тұйықталуға немесе кабельдің жануына әкеліп соқтыруы мүмкін.
- Аспапты тек жерлендірілетін розеткілерге ғана қосыңыз, – бұл электр қауіпсіздігінің міндетті талабы. Ұзартқышты қолдана отырып, оның жерлендірілетініне көз жеткізіңіз.
- Аспапты қолданған соң, сонымен қатар оны тазалаған немесе тасымалдаған кезде розеткіден өшіріңіз. Электр бауын сымынан емес, штепселінен ұстап тұрып, құрғақ қолмен шығарыңыз.

STOP

*НАЗАР АУДАРЫҢЫЗ! Жұмыс кезінде аспап қызады! Абай болыңыз! Аспап корпусына жұмыс істеп тұрғанда қол тигізбеңіз. Ыстық бұдан күйіп қалмау үшін қақпақты ашқанда құрылғы үстіне еңкеймеңіз.*

- Аспапты тек мақсатына қарай қолданыңыз. Аспапты осы нұсқаулықта көрсетілгендерден ерекшеленетін мақсаттарда пайдалану пайдалану ережелерін бұзу болып табылады.
- Аспап жинағына кіретін тіреуішті шәйнекті ғана қолдануға рұқсат етіледі.
- Электр қоректендіру бауын есік қуыстарында немесе жылу көздерінің жанында тартпаңыз. Электр бауының бұралмағанын және иілмегенін, үшкір заттарға, бұрыштар мен жиһазға тимегенін қадағалаңыз.

STOP

*ЖАДЫҢЫЗДА БОЛСЫН: электр қоректендіру кабелі зақымдалуы кепілдік шарттарына сәйкес келмейтін ақауларға, сонымен қатар электр тоғына ұрынуға әкеліп*

*соқтыруы мүмкін. Зақымдалған электр кабелі сервис-орталықта жедел ауыстыруды талап етеді.*

- Азық салынған табақты жұмсақ және ыстыққа төзбейтін бетке орнатпаңыз, оны жұмыс кезінде жаппаңыз, бұл құрылғының жұмысының бұзылуына және сынуына әкеліп соқтыруы мүмкін.
- Аспапты ашық ауада пайдалануға тыйым салынады: құрылғы корпусының ішіне су немесе бөгде заттардың түсуі оны қатты зақымдауы мүмкін.
- Аспапты тазалар алдында оның электр желісінен өшіріліп, толық суығанына көз жеткізіңіз. Аспапты тазалау бойынша нұсқауларды қатаң ұстаңыз.

STOP

*Аспап корпусын суға батыруға немесе су ағынына түсіруге ТЫЙЫМ САЛЫНАДЫ!*

- Бұл аспап физикалық, жүйке немесе психикалық ауытқулары бар немесе тәжірибесі мен білімі

жетіспейтін адамдардың (оның ішінде балалардың) қолдануына арналмаған, мұндай тұлғалар қадағаланып, олардың қауіпсіздігі үшін жауап беретін тұлға осы аспапты қолдануға қатысты нұсқау жасалған жағдайлардан басқа. Балалардың аспаппен, оның жинақтаушыларымен, сонымен қатар зауыттық орамымен ойнауына жол бермеу мақсатында қадағалап отыру қажет. Құрылғыны тазалау және қызмет көрсетуді балалар ересектердің қарауынсыз жасамауы тиіс.

- Аспапты өздігіңізбен жөндеуге немесе құрылымына өзгеріс енгізуге тыйым салынады. Қызмет көрсету және жөндеу бойынша барлық жұмыстарды авторландырылған сервис-орталық жасауы керек. Біліксіз жасалған жұмыс аспаптың бұзылуына, жарақат пен мүлік зақымдануына әкеліп соқтыруы мүмкін.



**НАЗАР АУДАРЫҢЫЗ!** Аспапты кез келген ақауларда пайдалануға тыйым салынады.

**Техникалық сипаттамалары**

Үлгі.....	RK-M1482
Қуаты.....	1850-2200 Вт
Кернеу.....	220-240 В, 50 Гц
Электр тоғымен зақымданудан қорғау.....	I дәреже
Көлемі.....	1,7 л
Корпус материалы.....	тат баспайтын болат
Қақпа қарсы сүзгі.....	алынбалы, металл
Автоматты сөндіру.....	қайнаған кезде, су болмаған жағдайда
Қыздыру элементінің түрі.....	дискілік
Су деңгейі шкаласы.....	бар
Тіреуіште айналу.....	360°
Термодатчигі бар байланыс тобы.....	Strix®
Жұмыс индикациясы.....	светодиодтік
Электр бау сақтауға арналған ұяшық.....	бар
Габариттік өлшемдері.....	230 × 220 × 150 мм
Нетто салмағы.....	1,1 кг ± 3%
Электр бау ұзындығы.....	0,8 м

**Жинақ**

Электр шәйнек.....	1 дана
Тұғыр.....	1 дана
Пайдалану бойынша нұсқаулық.....	1 дана
Сервистік кітапша.....	1 дана

Өндіруші осындай өзгерістер туралы қосымша хабарламастан өз өнімін жетілдіру барысында оның дизайны, жинағы, сонымен қатар бұйымның техникалық сипаттамаларына өзгеріс енгізуге құқылы.

## Үлгі құрылымы (А1 сурет, 3 бет)

1. Корпус
2. Шүмек және алынбалы қаққа қарсы сүзгі
3. Қақпақ
4. Қақпақты ашатын түймешік
5. Тұтқа
6. О/І ауыстырып-қосқыш
7. Дәйектелген су деңгейі шкаласы
8. Электр бауды сақтауға арналған ұяшықты тіреуіш
9. Электр қоректендіру бауы

## I. АЛҒАШҚЫ ҚОСАР АЛДЫНДА

Бұйым мен оның құрамдастарын қораптан абайлап шығарыңыз. Барлық орау материалдары мен жарнамалық жапсырмаларды алып тастаңыз.



*Корпустағы ескертетін жапсырма, жапсырма-көрсеткіш (бар болса) және бұйымның сериялық нөмірі бар кестешені орнында міндетті түрде сақтаңыз!*

*Тасымалдау немесе төмен температураларда сақтаған соң аспапты қосаралдында кем дегенде 2 сағатқа бөлме температурасында ұстау керек.*

Құралдың тұрқын ылғалды шүберекпен сүртіңіз. Алмалы-салмалы бөлшектерін жылы сумен жуып, электр желісіне қосар алдында құралдың барлық элементтерін мұқият кептіріңіз.



*Құралды өндіру және сақтау, сондай-ақ дезинфекциялау кезінде пайда болған шаң мен мүмкін болатын бөгде заттардан жою үшін өлшемді шәкілдің максималды белгісіне дейін шай-*

*некке су құйыңыз, оны кейін қайнатыңыз. Суға лимон қышқылының 1-2 қасығын суға қосуға болады. Суды төгіп, шайнек суық сумен шайыңыз. Қажеттілігіне қарай осы әрекетті қайталаңыз.*

## II. АСПАПТЫ ПАЙДАЛАНУ

### Су қайнату

1. Тұғырлы шайнекті қатты тегіс құрғақ көлденең бетке орнатыңыз. Орнату барысында қайнағанда шығатын будың тұсқағаздар, декоративті жабындылар, электрондық аспаптар мен жоғары ылғалдылық пен температурдан зардап шегуі мүмкін басқа да заттарға тимегенін қадағалаңыз.
2. Электр сымын қажетті ұзындығы бойынша жазыңыз. Артық бөлігін түпқойма астындағы қуысқа орналастырыңыз. Қажеттілікке қарай керекті қуаты бар ұзартқышты қолданыңыз (2,5 кВт кем емес).
3. Тұғырдан шайнекті алып тастаңыз. Қақпақты ашатын батырмасын басыңыз, қақпағын ашыңыз.
4. Шайнекке су құйыңыз. Шайнектегі судың деңгейі қапталдағы 0,5 L және МАХ белгісінің арасында болуы керек. Егер шайнекті МАХ белгісінен жоғары толтырсаңыз, қайнаған кезде қайнаған су шашырауы мүмкін. Егер су тым аз болса, аспап алдын ала өшіп қалуы мүмкін.



*НАЗАР АУДАРЫҢЫЗ! Аспап тек су қайнатуға арналған.*

5. Ол сырт еткенше шайнектің қақпағын жабыңыз және шайнекті орнына қойыңыз. Құрал егер дұрыс орнатылса жұмыс істейтін болады.

6. Құралды электр желісіне қосыңыз.
7. О/І ауыстырып-қосқыш төменгі, құралдағы индикатор жанады, суды қыздыру үдерісі басталады.
8. Су қайнаған соң шәйнек автоматты түрде өшеді.
9. Су қайнату үдерісін тоқтату үшін О/І түймешігін басып, О күйіне апарыңыз.



**НАЗАР АУДАРЫҢЫЗ!** Егер қайнату барысында сіз шәйнекті өшпеген күйі тұғырдан алып тастасаңыз, сужарығы тоқтайды, бірақ О/І түймешігі (I) қосулы күйінде қалады. Егер содан кейін шәйнекті тұғырға қойсаңыз, су қыздыру жалғасады. Шәйнекті тұғырдан алған соң, оны ылғи О/І түймешігін «Өшірілген» (O) күйіне апарып, өшіріп отырыңыз.

10. Жұмыс аяқталған соң аспапты электр желісінен ажыратыңыз.

## Қауіпсіздік жүйесі

- Шәйнек су қайнағаннан кейін автоматты ажыратылу жүйесімен жабдықталған.
- Шәйнектің ішінде сужоқ кезде немесе жеткіліксіз болған кезде қатты қызып кетуден автоматты қорғаныс істеп кетеді. Оны суығанша күтіңіз. Одан кейін құрал жұмысқа дайын болады.

## III. АСПАПТЫ КҮТУ

Тазалар алдында шәйнекті электр желісінен ажыратып, суытыңыз. Шәйнек пен тұғырды ара-тұра дымқыл жұмсақ матамен тазартып отырыңыз.



**Шәйнек, тұғыр, электр бау немесе штенсельді суға батырмаңыз: электр түйіспелер суға тимеуі тиіс!**

*Аспапты тазалау барысында қатты сулықтар немесе сіңіргіштер абразивті паста ларды қолдануға ТЫЙЫМ САЛЫНАДЫ. Сондай-ақ кез келген химиялық агрессивті немесе асқа жанасатын заттармен бірге қолдануға кеңес берілмеген басқа да заттарды қолдануға болмайды.*

## Тоттан тазалау

Пайдалану барысында, қолданылатын судың құрамына байланысты аспаптың ішкі қабырғаларында, қыздыру элементінде қақ тұруы мүмкін. Оларды кетіру үшін ас үй техникасына арналған тазалау және қақ кетіруге арналған арнайы қырмайтын заттарды қолданыңыз.

1. Шәйнекті тазалар алдында оны толық суытыңыз.
2. Тазалау құралының орамындағы нұсқауларды ұстаныңыз
3. Тазалаған соң ерітіндіні төгіп тастап, шәйнекті суық сумен мұқият жуып жіберіңіз.
4. Ерітінді мен қақтың барлық іздерін жою үшін шәйнекті дымқыл матамен сүртіңіз.



**НАЗАР АУДАРЫҢЫЗ!** Шәйнекті қайта пайдаланар алдында электр түйіспелердің құрғақтығына көз жеткізіңіз!

## Сүзгіні тазалау

1. Сүзгіні тазалау үшін қақпақты ашыңыз. Қаққа қарсы сүзгіні жоғары тартып, ақырын шешіп алыңыз.
2. Сүзгіні ағын суда жуып, мұқият кептіріңіз.
3. Сүзгіні орнына орнатыңыз.

## Сақтау және тасымалдау

Сақтау және қайта пайдаланудың алдында құралдың барлық бөліктерін тазалап, түгел құрғатыңыз. Құралды құрғақ желде-

нетін жерде жылыту аспаптарынан алыс және тікелей күн сәулелерден алыс сақтаңыз.

Тасымалдау және сақтау кезінде құралдың зақымдануына және/немесе ораманың бүтіндігіне әкелуі мүмкін құралды механикалық әсерлерге ұшыртуға тыйым салынады.

Құралдың орамасын су мен басқа да сұйықтықтардан сақтау қажет.

## IV. СЕРВИС-ОРТАЛЫҚҚА ЖОЛЫҒАР АЛДЫНДА

Ақау	Ықтимал себеп	Жою тәсілі
Шайнек қосылмайды	Электр қоректендіру жоқ	Шайнекті жұмыс істейтін электр розеткіге қосыңыз
Шайнек алдын ала өшеді	Қыздыру элементінде қақ тұрды	Қыздыру элементін қақтан тазартыңыз («Аспапты күту» тарауын қараңыз)
Шайнек бірнеше секундтан соң өшеді	Шайнекте су жоқ, қызып кетуден қорғаныс қосылып кеткен	Аспапты электр желісінен ажыратып, оны толық суытыңыз. Шайнекті ары қарай пайдалану үшін шайнекті жоғары белгіге 0.5 L жеткізе толтырыңыз

**i** Егер қателікті дұрыстай алмасаңыз, авторизацияланған сервистік орталыққа жүгінізіз.

## V. КЕПІЛДІК МІНДЕТТЕМЕЛЕР

Осы бұйымға сатып алынған сәттен 12 ай мерзіміне кепілдік беріледі. Өндіруші кепілдік кезеңі ішінде жөндеу, бөлшектерді ауыстыру немесе бүкіл бұйымды ауыстыру жолымен материалдар немесе құрыдың сапасы жетіспеушілігінен туындаған кез келген зауыттық ақауларды жоюға міндеттенеді. Кепілдік тек сатып алу

күні түпнұсқалық кепілдік талонында дүкен мөрімен және сатушы қолымен расталған жағдайда ғана күшіне енеді. Осы кепілдік тек бұйым пайдалану бойынша нұсқаулыққа сәйкес қолданылған, жөнделмеген, бұзылмаған және онымен дұрыс жұмыс істеу нәтижесінде зақымданбаған, сонымен қатар бұйымның толық жинағы сақталған жағдайда танылады. Осы кепілдік бұйымның табиғи тозуына және шығын материалдарына таралмайды (сүзгілер, шамдар, қыш және тефлондық тығыздауыштар және т.б.). Бұйымның қызмет мерзімі мен кепілдік міндеттемелердің жарамдылық мерзімі өндірілген кезден бастап немесе бұйым жасалған кезден бастап есептеледі (егер сатылған күнін анықтау мүмкін болмаса). Аспаптың өндірілген кезі бұйым корпусындағы сәйкестендіру жапсырмасында орналасқан сериялық нөмірден табуға болады. Сериялық нөмір 13 белгіден тұрады. 6-ші және 7-ші белгілер айды, 8-ші – құрылғы шыққан жылды білдіреді.

0	0	0	0	0	1	1	2	3	3	3	3	3
---	---	---	---	---	---	---	---	---	---	---	---	---

1 – өндірілген айы (01 – қаңтар, 02 – ақпан ... 12 – желтоқсан)

2 – өндірілген жылы (1 – 2011 ж., 2 – 2012 ж. ... 0 – 2020 ж.)

3 – үлгінің сериялық нөмірі

Өндірушінің белгілеген құралдың қызмет ету мерзімі бұйымды пайдалану қолданылатын техникалық стандарттар және осы нұсқаулыққа сәйкес жүзеге асырылу шарттарында сатып алынған күннен бастап 3 жылды құрайды.

*Орам, пайдаланушы нұсқаулығы, сондай-ақ құралдың өзін қалдықтарды қайта өңдеу бойынша жергілікті бағдарламаға сәйкес утилизациялау керек. Мұндай бұйымдарды қарапайым тұрмыстық қоқыспен бірге лақтырмаңыз.*



*Înainte de utilizare citiți cu atenție manualul de exploatare și păstrați-l în calitate de material de referință. Utilizarea corectă a dispozitivului va prelungi semnificativ durata lui de exploatare.*

**Măsurile de siguranță și instrucțiunile, cuprinse în acest manual, nu acoperă toate situațiile posibile, care pot apărea în procesul de exploatare a dispozitivului. Atunci când se utilizează dispozitivul utilizatorul trebuie să fie ghidat de bunul simț, să fie atent și grijuliu.**

## MĂSURI DE SIGURANȚĂ

- Producătorul nu poartă răspundere pentru deteriorări, cauzate de nerespectarea cerințelor tehnicii securității și ale regulilor de exploatare a dispozitivului.
- Prezentul dispozitiv electric este prevăzut pentru utilizare în condiții de trai și poate fi utilizat în apartamente, căsuțe de vacanță, camere de hotel, clădiri de uz social ale magazinelor, oficiile sau în alte condiții similare de utilizare nonindustriale. Utilizarea industrială sau orice altă nespecială a dispozitivului va fi considerată ca încălcarea condițiilor de utilizare corespunzătoare a dispozitivului. În acest caz producătorul nu își

asumă responsabilitatea pentru consecințele posibile.

- Înainte de a conecta dispozitivul la rețeaua electrică, verificați dacă tensiunea lui corespunde cu tensiunea nominală a dispozitivului (a se vedea caracteristicile tehnice sau plăcuța uzinei producătoarea dispozitivului).
- Utilizați prelungitorul, proiectat pentru consumul de putere a dispozitivului: necoresponderea parametrilor poate provoca un scurtcircuit sau inflamarea cablului.
- Conectați dispozitivul doar la prizele cu contact sigur cu pământul, – este o cerință obligatorie de securitate electrică. Utilizând prelungitorul, asigurați-vă că acesta are de asemenea contact sigur cu pământul.
- Deconectați dispozitivul din priza electrică după utilizare, precum și în timpul curățării sau deplasării. Extrageți cablul de alimentare cu mâinile uscate, ținându-l de ștecher, dar nu de cablul de alimentare.



**STOP** *ATENȚIE! În timpul funcționării dispozitivul se încălzește! Fiți prudenți! Nu atingeți cu mâinile corpul dispozitivului în timpul funcționării lui. Pentru a evita arsurile de la aburul fierbinte, nu vă aplecați deasupra dispozitivului la deschiderea capacului.*

- Utilizați dispozitivul doar conform destinației sale. Utilizarea dispozitivului în alte scopuri deosebite de cele menționate în acest manual este o încălcare a regulilor de utilizare.
- Se permite utilizarea fierbătorului doar cu suportul care face parte din setul de livrare.
- Nu întindeți cablul de alimentare electrică în golerile ușilor sau în apropierea surselor de căldură. Asigurați-vă, că cablul de alimentare electrică să nu fie răsucit și îndoit, sau în contact cu obiectele, colțurile și marginile ascuțite ale mobilierului.

**STOP** *REȚINEȚI: deteriorarea accidentală a cablului de alimentare electrică poate cauza defecte, care nu corespund cerințelor de garanție,*

*precum și la electrocutare. Cablul de alimentare deteriorat necesită o înlocuire urgentă în centrul de deservire.*

- Nu instalați dispozitivul cu vasul de lucru pe o suprafața moale și nerezistentă la căldură, nu-l acoperiți în timpul funcționării: aceasta poate duce la dereglarea funcționării și deteriorarea dispozitivului.
  - Nu exploatați dispozitivul la aer liber: pătrunderea umidității în contactele electrice sau a altor obiecte străine în interiorul corpului dispozitivului poate provoca deteriorări grave.
  - Înainte de curățarea dispozitivului asigurați-vă că acesta este deconectat de la rețeaua electrică și s-a răcit complet. Urmați riguros instrucțiunile de curățare a dispozitivului.
- STOP** *ESTE INTERZIS să scufundați corpul aparatului în apă sau să-l plasați sub un jet de apă!*
- Prezentul dispozitiv nu este destinat pentru a fi utilizat de către persoane (inclusiv copiii) care au

dereglări fizice, nervoase sau psihice sau insuficiență de experiență și cunoștințe, cu excepția cazului, când aceste persoane sunt supravegheate sau se efectuează instruirea lor privind utilizarea prezentului dispozitiv de către persoana responsabilă pentru siguranța lor. Copiii trebuie să fie supravegheați cu scopul prevenirii jocurilor lor cu dispozitivul, accesoriile acestuia, precum și cu ambalajul original. Curățarea și întreținerea dispozitivului nu trebuie să fie efectuate de către copii fără supravegherea adulților.

- Sunt interzise repararea dispozitivului de sine stătător sau introducerea modificărilor în construcția lui. Repararea dispozitivului trebuie să fie efectuată doar de către un specialist al centrului de deservire autorizat. Lucrul efectuat neprofesional poate duce la defectarea dispozitivului, vătămări și deteriorarea bunurilor.

**STOP** **ATENȚIE!** Nu utilizați dispozitivul în cazul oricărei defect.

### Caracteristici tehnice

Model.....	RK-M1482
Putere.....	1850-2200 W
Tensiune.....	220-240 V, 50 Hz
Protecția împotriva electrocutării.....	clasa I
Capacitate.....	1,7 l
Materialul dispozitivului.....	oțel inoxidabil
Filtru pentru cal.....	detașabil, metal
Deconectare automată.....	la fierbere, în lipsa apei
Elementul de încălzire.....	discul
Scara a nivelului apei.....	gradaja
Rotația standului.....	360°
Grupul de contact cu senzorul de temperatură.....	Strix®
Indicația regimurilor de funcționare.....	LED
Compartimentul pentru păstrarea cablului.....	este
Dimensiuni de gabarit.....	230 × 220 × 150 mm
Masa netă.....	1,1 kg ± 3%
Lungimea cablului de alimentare.....	0,8 m

### Completare

Fierbător electric.....	1 buc.
Suport.....	1 buc.
Instrucțiuni de utilizare.....	1 buc.
Carte de service.....	1 buc.

*Producătorul își rezervă dreptul de a modifica designul, conținutul, precum și caracteristicile tehnice ale dispozitivului pe parcursul perfecționării dispozitivului fără anunțarea prealabilă despre aceste modificări.*

### Modelul aparatului (schemă A1, pag. 3)

1. Corpul
2. Gură de scurgere cu filtru detașabil anti calcar
3. Capac
4. Buton pentru deschiderea capacului
5. Mâner
6. Comutator 0/I
7. Gradația scara a nivelului apei
8. Stand cu nișă de depozitare a cablului
9. Cablu de alimentare

## I. ÎNAINTE DE PRIMA UTILIZARE

Despachetați dispozitivul, înlăturați toate materialele de ambalare și autocolante promoționale.



*Păstrați obligatoriu autocolanta cu numărul seriei și autocolanta de avertizare.*

*După transportarea sau păstrarea la temperaturi joase este necesar să mențineți dispozitivul la temperatura camerei nu mai puțin 2 ore înainte de conectare.*

Ștergeți corpul dispozitivului cu o cârpă umedă, apoi ștergeți-l pînă la uscat. Apariția unui miros străin la prima utilizare nu prezintă semne de deteriorare a dispozitivului.



*Pentru a elimina orice mirosuri străine sau praf, apărute la producere sau păstrare, și deasemenea pentru dezinfectarea dispozitivului turnați în ceainic apă până la marcajul maximal al scării de măsurare și fierbeți-o. Puteți adăuga în apă 1-2 lingurițe*

*de ceai de acid citric. Vărsați apa și spălați fierbătorul cu apă rece. În caz de necesitate repetați aceste acțiuni încă o dată.*

## II. UTILIZAREA DISPOZITIVULUI

ROU

### Fierberea apei

1. Așezați fierbătorul cu suport pe o suprafață firmă, uscată, și plană. La instalare, asigurați-vă că aburul care iese la fierbere să nu nimerescă pe tapete, acoperiri decorative, dispozitive electronice și alte elemente care pot suferi de umiditate și temperatură ridicată.
2. Relaxați-vă cablul la lungimea dorită. Excesul puneți-l în gaura din partea de jos a suportului. Dacă este necesar, folosiți un cablu de extindere cu o putere adecvată (nu mai puțin de 2,5 kW).
3. Scoateți fierbătorul de la baza. Apăsăți butonul pentru deschiderea capacului, deschideți capacul.
4. Umpleți fierbătorul cu apă. Nivelul apei ar trebui să fie între 0,5 L și MAX de pe scara gradată de pe dispozitiv. Dacă veți umple fierbătorul cu apă peste marcajul MAX, este posibilă stropirea cu apă clocotită. În cazul în care e prea puțină apă, dispozitivul se poate opri prematur.



*ATENȚIE! Dispozitivul este destinat doar pentru încălzirea și fierberea apei.*

5. Închideți capacul ceainicului până când se fixează. Dispozitivul va lucra numai în acel caz, dacă acesta este instalat corect.
6. Conectați dispozitivul la sursa de alimentare.
7. Apăsăți pe comutator 0/I. Se va aprinde indicator, va începe procesul de încălzire a apei.

8. După fierberea apei indicator se va stinge. După fierberea apei fierbătorul se va deconecta automat.
9. Pentru întreruperea procesului de încălzire a apei ridicați comutator O/I.



**ATENȚIE!** Dacă ați scos fierbătorul de pe suport în timpul încălzirii, fără a le deconecta, iluminarea apei se va stinge, dar butonul O/I va rămâne în stare conectată (I). Dacă apoi puneți fierbătorul pe suport, procesul de încălzire va continua. Scoțând fierbătorul de pe suport, deconectați-l întotdeauna, mutând butonul O/I în poziția "Deconectat" (O).

10. După finalizarea lucrului deconectați dispozitivul de la rețeaua electrică.

### Sisteme de securitate

- Fierbătorul este echipat cu un sistem automat de deconectare după fierberea apei.
- În lipsa apei în ceainic sau cantitatea insuficientă a acesteea activează protecția automată împotriva supraîncălzirii. Așteptați, până când se va răci. După aceasta dispozitivul va fi pregătit pentru lucru.

### III. ÎNGRIJIREA DISPOZITIVULUI

Înainte de curățare deconectați fierbătorul de la rețeaua electrică și lăsați-l să se răcească. Curățați periodic corpul fierbătorului și suportul cu o cârpă moale, umedă.



**ATENȚIE!** Nu scufundați fierbătorul, suportul, cablul de alimentare electrică sau ștecherul în apă: contactele electrice nu trebuie să fie în contact cu apa.

*ESTE INTERZISĂ utilizarea cârpelor sau abureților duri precum și utilizarea unei paste abrazive. Nu folosiți soluții de curățare agresive din punct de vedere chimic, care nu sunt recomandate de a intra în contact cu alimentele.*

### Curățarea de la depunerile de calcar

În procesul utilizării, în dependență de compoziția apei utilizate, pe elementul de încălzire și pereții interiori ai dispozitivului este posibilă formarea prospăului și depunerii de calcar. Pentru înlăturarea lor, utilizați detergenți speciali neabrazivi pentru curățarea și înlăturarea depunerii de calcar din tehnica de bucătărie.

1. Înainte de curățarea fierbătorului, lăsați-l să se răcească complet.
2. Urmați instrucțiunile de pe ambalajul detergentului.
3. După curățare, vărsați soluția și spălați minuțios fierbătorul cu apă rece.
4. Ștergeți fierbătorul cu o cârpă umedă pentru înlăturarea tuturor urmelor de soluție și ale depunerilor de calcar.



**ATENȚIE!** Înainte de utilizarea repetată a fierbătorului, asigurați-vă că contactele electrice sunt complet uscate!

### Curățarea filtrului detașabil

1. Deschideți capacul. Scoateți filtrul detașabil, trăgându-l în sus de ieșitură.
2. Spălați filtrul sub apă curgătoare. Puteți utiliza un detergent de spălat vase.
3. Introduceți filtrul în fierbător cu ieșitură spre centru.

## Păstrarea și transportarea

La utilizarea repetată sau păstrare uscați în totalitate toate părțile dispozitivului.

Păstrați dispozitivul într-un loc uscat ventilat departe de razele solare și dispozitivelor încălzitoare.

La transportarea și păstrarea dispozitivului se interzice să-l expuneți la șocuri mecanice, care pot duce la deteriorarea aparatului și/sau încălcarea integrității pachetului.

Este necesar să aveți grijă de ambalajul dispozitivului să nu pătrundă apă și alte lichide.

## IV. ÎNAINTE DE A APELA LA UN CENTRU DE DESERVIRE

Defectul	Cauza posibilă	Metoda de înlăturare
Fierbătorul nu se conectează	Lipsește energia electrică	Conectați dispozitivul la priza electrică în stare de funcționare
Fierbătorul se deconectează din timp	Pe elementul de încălzire s-au format depuneri de calcar	Curățați elementul de încălzire de depunerile de calcar (a se vedea secțiunea „Îngrijirea dispozitivului”)
Fierbătorul se conectează peste câteva secunde	În fierbător lipsește apa, s-a declanșat protecția contra supraîncălzirii	Deconectați dispozitivul de la rețeaua electrică și lăsați-l să se răcească. La utilizarea ulterioară umpleți fierbătorul cu apă mai sus de marcajul 0.5 L



*În cazul, dacă defecțiunea nu a fost rezolvată, adresați-vă la centrul de servicii autorizat.*

## V. OBLIGAȚIUNI DE GARANȚIE

Pentru prezentul produs este disponibilă garanția de 12 luni de la achiziție. Pe parcursul perioadei de garanție producătorul se angajează să elimine, prin reparații, înlocuirii de piese sau de înlocuire a întregului produs orice defecte din fabrica, cauzate de calitate insuficientă de material sau de asamblare. Garanția intră în vigoare numai în cazul, în care data de cumpărare este confirmată de imprimarea magazinului și semnătura vânzătorului în certificatul original de garanție. Prezenta garanție este recunoscută doar în cazul, în care produsul a fost folosit în conformitate cu instrucțiunile de exploatare, nu a fost reparat, nu a fost desfăcut și nu a fost deteriorat ca urmare a manipulării necorespunzătoare cu el, dar, de asemenea, este păstrată integralitatea completă a produsului. Această garanție nu se aplică la uzura naturală a produsului și materiale consumabile (filtre, becuri, ceramică, teflon și alte acoperiri antiaderente, compactoare etc).

Durata de viață a produsului și termenul de valabilitate a garanției pe el se calculează de la data vânzării sau de la data fabricației produsului (în cazul în care data de vânzare e imposibil de determinat).

Data de fabricație a aparatului poate fi găsit în numărul de serie, situat pe o etichetă de identificare de pe carcasa produsului. Numărul de serie este format din 13 simboluri. Al 6-lea și al 7-lea simboluri indică luna, a 8-a – anul de producere a dispozitivului.

0	0	0	0	0	1	1	2	3	3	3	3	3
---	---	---	---	---	---	---	---	---	---	---	---	---

1 – luna de producere (01 – ianuarie; 02 – februarie ... 12 – decembrie)

2 – anul de producere (1 – 2011, 2 – 2012... 0 – 2020)

3 – numărul de serie a dispozitivului

## REDMOND

---

Durata de viață a aparatului stabilită de producător este de 3 ani de la data achiziției, cu condiția că exploatarea produsului se face în conformitate cu prezența instrucțiune și standardele tehnice aplicabile.

■ *Ambalajul, ghidul de utilizare, precum și aparatul trebuie eliminate în conformitate cu programele locale de prelucrare a deșeurilor. Nu aruncați aceste produse împreună cu gunoiul casnic.*



Производитель: «Пауэр Пойнт Инк. Лимитед» №1202 Хай Юн Гэ (В1) Лин Хай Шан Чжуан Сямейлин Футьян, Шеньжень, Китай, 518049.

Импортер: ООО «АЛЬФА», 198099, РФ, г. Санкт-Петербург, ул. Промышленная, д. 38, корп. 2, литера А.

© REDMOND. Все права защищены. 2018

Воспроизведение, передача, распространение, перевод или другая переработка данного документа или любой его части без предварительного письменного разрешения правообладателя запрещены.

[www.redmond.company](http://www.redmond.company)  
[www.multivarka.pro](http://www.multivarka.pro)  
[www.store.redmond.company](http://www.store.redmond.company)  
[www.smartredmond.com](http://www.smartredmond.com)  
Made in China

RK-M1482-CIS-UM-1