

# polaris

since 1995



## **PWK 1746CA Water Way Pro**

Руководство по эксплуатации / Гарантия  
Manual instruction / Guarantee

**Чайник электрический бытовой**  
**POLARIS**  
**Модель PWK 1746CA Water Way Pro**

**Руководство по эксплуатации**

Благодарим Вас за выбор продукции торговой марки POLARIS. Наши изделия разработаны в соответствии с высокими требованиями качества, функциональности и дизайна. Мы уверены, что Вы будете довольны приобретением нового изделия от нашей фирмы.

Перед началом эксплуатации прибора внимательно и полностью изучите данное руководство, в котором содержится важная информация, касающаяся Вашей безопасности, а также рекомендации по правильному использованию прибора и уходу за ним.

Сохраните руководство вместе с гарантийным талоном, кассовым чеком, по возможности, картонной коробкой и упаковочным материалом.

**Оглавление**

1. ОБЩАЯ ИНФОРМАЦИЯ .....	3
2. СФЕРА ИСПОЛЬЗОВАНИЯ.....	3
3. ОПИСАНИЕ ПРИБОРА .....	3
4. КОМПЛЕКТАЦИЯ.....	3
5. ПОДГОТОВКА К РАБОТЕ.....	4
6. ПОРЯДОК РАБОТЫ.....	4
7. ЧИСТКА И УХОД.....	5
8. ХРАНЕНИЕ.....	6
9. ТРАНСПОРТИРОВКА.....	6
10. РЕАЛИЗАЦИЯ .....	6
11. ТРЕБОВАНИЯ ПО УТИЛИЗАЦИИ .....	6
12. ПОИСК И УСТРАНЕНИЕ НЕИСПРАВНОСТЕЙ .....	7
13. УКАЗАНИЯ ПО БЕЗОПАСНОСТИ ДАННОГО ПРИБОРА.....	7
14. ОБЩИЕ УКАЗАНИЯ ПО БЕЗОПАСНОСТИ ПРИ РАБОТЕ С ЭЛЕКТРОПРИБОРАМИ .....	8
15. ТЕХНИЧЕСКИЕ ХАРАКТЕРИСТИКИ.....	9
16. ИНФОРМАЦИЯ О СЕРТИФИКАЦИИ .....	9
17. ГАРАНТИЙНЫЕ ОБЯЗАТЕЛЬСТВА .....	11

## 1. ОБЩАЯ ИНФОРМАЦИЯ

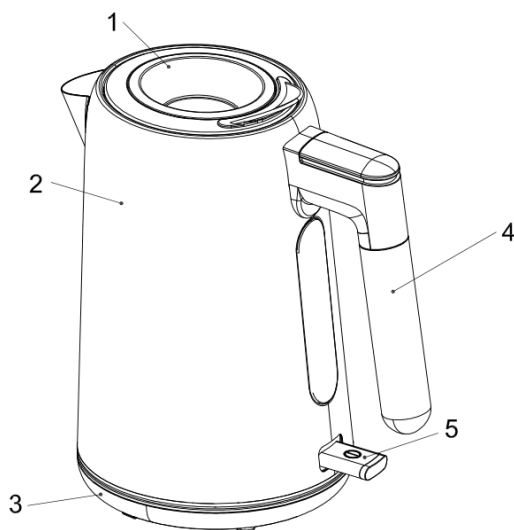
Настоящее руководство по эксплуатации предназначено для ознакомления с техническими данными, устройством, правилами эксплуатации и хранения чайника электрического, модель POLARIS PWK 1746CA Water Way Pro (далее по тексту – чайник, прибор).

## 2. СФЕРА ИСПОЛЬЗОВАНИЯ

- Прибор предназначен для бытового применения в соответствии с данным руководством:
  - в местах постоянного проживания;
  - в пунктах питания сотрудников магазинов, офисов, фермерских хозяйств и других подразделений;
  - в гостиницах и других местах, предназначенных для проживания;
  - в местах, предназначенных для ночлега и завтрака.
- Прибор не предназначен для промышленного и коммерческого использования.
- Производитель не несет ответственности за ущерб, возникший в результате неправильного или непредусмотренного настоящим руководством использования.

## 3. ОПИСАНИЕ ПРИБОРА

Чайник электрический предназначен для кипячения питьевой воды.



1. Съемная крышка с клапаном для залива воды
2. Корпус из нержавеющей стали
3. База
4. Ручка
5. Кнопка включения и выключения

## 4. КОМПЛЕКТАЦИЯ

- |  |         |
|--|---------|
| 1. Чайник в сборе                            | – 1 шт. |
| 2. Руководство по эксплуатации               | – 1 шт. |
| 3. Гарантийный талон                         | – 1 шт. |
| 4. Упаковка (полиэтиленовый пакет + коробка) | – 1 шт. |

## 5. ПОДГОТОВКА К РАБОТЕ

- Перед первым использованием чайника удалите все упаковочные и рекламные материалы снаружи и изнутри.
- Установите подставку питания на гладкую, чистую и прохладную поверхность.
- Несколько раз промойте чайник холодной водой.
- Установите чайник на подставку питания.

*Перед использованием воды из чайника для питья настоятельно рекомендуем прокипятить чайник 2-3 раза, меняя воду, и слить кипяченую воду, чтобы очистить чайник изнутри.*

### Установка фильтра

- Снимите крышку чайника, нажимая на нижнюю поверхность ее ручки.
- Проверьте, установлен ли фильтр в носике. Убедитесь, что он хорошо закреплен и установлен правильно.
- Если фильтр не установлен, вставьте его верхним краем в паз корпуса напротив носика чайника, небольшим усилием надавливая снизу на выступ с изображением стрелки в нижней части и располагая его выпуклой стороной к носику, затем нажмите на данный выступ в сторону носика до щелчка.
- Закройте крышку.

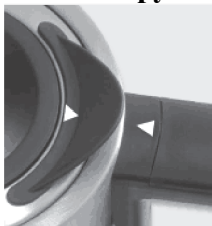
*Следите за тем, чтобы фильтр был всегда хорошо закреплен в носике чайника.*

## 6. ПОРЯДОК РАБОТЫ

### 1. Наполнение чайника водой

- Снимите чайник с подставки питания перед тем, как наполнить его водой.
- Не снимая крышки, налейте холодную питьевую воду через отверстие с клапаном в крышке чайника, так, чтобы ее уровень был между отметками min и max.

**Внимание: Не вставляйте в отверстие крышки наконечник крана или трубу во избежание поломки шарнира клапана. Крышка должна быть закрыта таким образом, чтобы ее ручка находилась по направлению к ручке чайника.**



### 2. Включение чайника



- **Перед тем как подключать чайник к сети, убедитесь, что напряжение, указанное на шильдике прибора (расположен на дне чайника и подставки питания), соответствует напряжению в вашей сети.**
  - Установите чайник на подставку питания.  
Следите, чтобы вода не попала на электрические соединения
  - Вставьте вилку сетевого шнура в розетку.
- Включите чайник нажатием вниз клавиши переключателя ВКЛ/ВЫКЛ (I/O). При этом загорится внутренняя подсветка. Не включайте чайник без крышки.

- Начнется кипячение воды.

**Внимание!**

Если вы случайно включили чайник без воды, сработает система защиты, и переключатель ВКЛ/ВЫКЛ автоматически вернется в положение ВЫКЛ (O). Перед дальнейшим использованием чайника снимите его с подставки питания и дайте остыть в течение 30 минут, а затем наполните холодной водой.

**3. Выключение чайника**

- Когда вода закипит, чайник выключится автоматически. Внутренняя подсветка погаснет.
- При необходимости, вы можете отключить чайник вручную, переведя клавишу переключателя ВКЛ/ВЫКЛ в верхнее положение.
- Не рекомендуется кипятить одну и ту же воду дважды.

**Внимание!**

Не снимайте чайник с подставки, пока он не отключился.

Если крышка чайника или неисправен клапан, автоматическое выключение не сработает.

- Выливайте воду из чайника постепенно. Помните, что внутри находится кипяток.
- Держите чайник только за ручку.
- После отключения нагрева, чайником можно снова пользоваться через 15-20 сек.

## 7. ЧИСТКА И УХОД

1. Отключите чайник от сети и дайте ему остыть.

2. Протрите чайник снаружи влажной тканью.

**Никогда не погружайте чайник, шнур, вилку или подставку питания в воду.**

3. Удаление накипи

Вследствие содержания в воде солей на дне и стенках чайника образуется накипь. Наличие накипи и осадка необходимо проверять регулярно и своевременно их удалять. Если Ваш чайник кипятит воду слишком долго, отключается до закипания или издает при работе чрезмерный шум, это означает, что он нуждается в очистке от накипи. Появление накипи зависит от жесткости воды. Проводите очистку от накипи хотя бы 1 раз в месяц.

Для очистки Вашего чайника от накипи можно использовать **раствор лимонной кислоты**:

- Смешайте 25 г лимонной кислоты с 0,5 л горячей воды.
- Залейте жидкость в чайник.
- Оставьте на 15 минут.
- Ополосните чайник холодной водой два – три раза.

При необходимости повторите очистку.

Для очистки Вашего чайника от накипи можно использовать **слабый раствор уксуса**.

- Разведите 2/3 части воды и 1/3 части 6% уксуса.
- Налейте этот раствор в чайник так, чтобы был покрыт нагревательный элемент, вскипятите 2 – 3 раза, с паузами в 20 минут.
- Ополосните чайник чистой водой два – три раза и протрите сухой тряпкой.
- При необходимости повторите очистку.

Вы также можете использовать специальное **средство для очистки от накипи**, подходящее для металлических чайников. Следуйте рекомендациям изготовителя средства.

**Внимание!**

Никогда не используйте агрессивные и абразивные моющие средства для чистки чайника. При использовании порошка для очистки от накипи всегда добавляйте воду в соответствии с рекомендациями производителя порошка. Никогда не используйте эти средства без воды.

Все манипуляции загрузки/выгрузки/промывки производите только с отключенным от сети чайником.

#### 4. Чистка фильтра

- Отключите подставку от сети и снимите чайник с подставки. Вылейте оставшуюся воду. Остудите чайник, если он горячий.
- Откройте крышку чайника.
- Аккуратно потяните на себя фильтр за выступ со стрелкой, извлеките его из гнезда и подставьте под слабую струю воды. Удалите загрязнения с помощью мягкой щеточки (не входит в комплект). Ополосните водой.
- Очищенный фильтр установите в пазы внутри носика (согласно описанию в разделе 5 настоящего руководства).

#### **Внимание!**

Не извлекайте фильтр при наличии в чайнике горячей воды.

*Со временем нагревательный элемент чайника может поменять цвет вследствие интенсивного нагрева. Это нормальное явление, и чайник может без опасения использоваться дальше.*



По причинам, связанным с физическими процессами, на подставке может скапливаться конденсированная вода в объёме до нескольких миллилитров. Это нормальное явление конденсации пара, которое полностью безопасно и не указывает на то, что чайник протекает.

## 8. ХРАНЕНИЕ

Электроприборы хранятся в закрытом сухом и чистом помещении при температуре окружающего воздуха не выше плюс 40°C с относительной влажностью не выше 70% и отсутствии в окружающей среде пыли, кислотных и других паров, отрицательно влияющих на материалы электроприборов.

## 9. ТРАНСПОРТИРОВКА

Электроприборы транспортируют всеми видами транспорта в соответствии с правилами перевозки грузов, действующими на транспорте конкретного вида. При перевозке прибора используйте оригинальную заводскую упаковку

Транспортирование приборов должно исключать возможность непосредственного воздействия на них атмосферных осадков и агрессивных сред.

## 10. РЕАЛИЗАЦИЯ

Правила реализации не установлены.

## 11. ТРЕБОВАНИЯ ПО УТИЛИЗАЦИИ

Отходы, образующиеся при утилизации изделий, подлежат обязательному сбору с последующей утилизацией в установленном порядке и в соответствии с действующими требованиями и нормами отраслевой нормативной документации, в том числе в соответствии с СанПиН

## 12. ПОИСК И УСТРАНЕНИЕ НЕИСПРАВНОСТЕЙ

Проблема	Возможная причина	Устранение проблемы
Чайник отключается до того, как вода закипела	На нагревательном элементе образовалась накипь	Очистите чайник от накипи в соответствии с рекомендациями раздела 5. «Чистка и уход»
Чайник не включается	Сетевая розетка не работает	Подключите чайник к другой розетке
	Шнур питания поврежден	Для ремонта или замены обратитесь в авторизованный сервисный центр
	Сработала защита от включения чайника без воды	Дайте чайнику остыть в течение 30 минут, затем наполните холодной водой

**!** Во избежание риска пожара, поражения электрическим током, получения травмы при использовании вашего прибора, а также его поломки, строго соблюдайте основные меры предосторожности при работе с данным прибором, а также общие указания по безопасности при работе с электроприборами.

**Внимание!** Если с помощью описанных выше шагов Вы не можете устранить проблему своими силами, обратитесь, пожалуйста, в Авторизованный сервисный центр POLARIS.

## 13. УКАЗАНИЯ ПО БЕЗОПАСНОСТИ ДАННОГО ПРИБОРА

- Используйте чайник только для нагрева питьевой воды. Никогда не заполняйте чайник другими жидкостями.
- **Никогда не включайте чайник без воды.**
- Для заполнения берите только чистую холодную питьевую воду.
- Не ставьте чайник около стен, в углу помещения, под нависающими панелями или кухонными шкафами.
- Устанавливайте чайник только на ровные, термоустойчивые и сухие поверхности.
- Не заполняйте чайник выше отметки **max** и ниже отметки **min**. Если чайник переполнен, то при кипении вода будет выплескиваться из носика.
- Свисающие шнуры могут быть причиной несчастных случаев, особенно, если за шнур потянули дети. Рекомендуется ставить чайник на рабочей поверхности как можно дальше от края стола/рабочей поверхности.
- Следите за тем, чтобы крышка чайника была плотно закрыта во время нагревания.
- Никогда не наливайте воду в чайник, когда он находится на подставке.
- Никогда не оставляйте чайник без присмотра во время работы.
- Не прикасайтесь к корпусу чайника (так как после включения он нагревается), а также не держите руки над паром, выходящим из носика и из-под крышки. Берите чайник только за ручку.
- Когда в чайнике находится горячая вода, для дополнительной безопасности при наливании воды или открывании крышки, рекомендуется держать руки на безопасном расстоянии от носика.

- Выливайте воду из чайника постепенно. Помните, что внутри находится кипяток.
- Не используйте чайник при наличии видимых повреждений корпуса, подставки питания, сетевого шнура или вилки, а также неисправностей в работе.
- Не ставьте чайник рядом с источником тепла, а также в зоне попадания прямых солнечных лучей (так как корпус прибора может быть поврежден).
- Следите за тем, чтобы вода не попадала на электрические соединения на подставке питания, шнур питания, вилку и клавишу переключателя ВКЛ/ВЫКЛ.
- Не используйте чайник на другой подставке питания, а также подставку с другим чайником.
- В момент снятия/постановки чайника на подставку клавиша переключателя ВКЛ/ВЫКЛ должна находиться в верхнем положении (ВЫКЛ).
- Допускается образование после кипячения на подставке чайника небольшого количества воды (до 1 г), которая является следствием конденсации пара при работе прибора.

#### 14. ОБЩИЕ УКАЗАНИЯ ПО БЕЗОПАСНОСТИ ПРИ РАБОТЕ С ЭЛЕКТРОПРИБОРАМИ

- Эксплуатация прибора должна производиться в соответствии с «Правилами технической эксплуатации электроустановок потребителей».
- Прибор должен быть использован только по назначению.
- Перед началом эксплуатации этого прибора внимательно и полностью прочитайте настоящее руководство по эксплуатации.
- Каждый раз перед включением прибора осмотрите его. При наличии повреждений прибора и сетевого шнура ни в коем случае не включайте прибор в розетку.
- Данный прибор не предназначен для использования людьми (включая детей), у которых есть физические, нервные или психические отклонения, или недостаток опыта и знаний, за исключением случаев, когда за такими лицами осуществляется надзор или производится их инструктирование относительно использования данного прибора лицом, отвечающим за их безопасность. Необходимо осуществлять надзор за детьми с целью недопущения их игр с прибором.
- Прибор и сетевой шнур должны храниться так, чтобы они не попадали под воздействие жары, прямых солнечных лучей и влаги.
- Не оставляйте работающий прибор без надзора! Всегда отключайте прибор от сети, если Вы им не пользуетесь.
- В случае длительного перерыва в использовании, храните прибор в заводской упаковке в сухом, недоступном для детей месте.
- **Внимание! Не используйте прибор вблизи бассейнов, ванн, раковин или других емкостей, заполненных водой.**
- Ни в коем случае не погружайте прибор в воду или другие жидкости. Не прикасайтесь к прибору влажными руками. При намокании прибора сразу отключите его от сети.
- В случае падения прибора в воду немедленно отключите его от сети. При этом ни в коем случае не опускайте руки в воду. Перед повторным использованием прибор должен быть проверен квалифицированным специалистом.
- Включайте прибор только в источник переменного тока (~). Перед включением убедитесь, что прибор рассчитан на напряжение, используемое в сети.
- Прибор может быть включен только в сеть с заземлением. Для обеспечения Вашей безопасности заземление должно соответствовать установленным электротехническим нормам. Не пользуйтесь нестандартными источниками питания или устройствами подключения.
- Перед включением прибора в сеть убедитесь, что он находится в выключенном состоянии.



- Не используйте прибор вне помещений. Предохраняйте прибор от ударов об острые углы. По окончании эксплуатации, чистке или поломке прибора всегда отключайте его от сети.
- Нельзя переносить прибор, держа его за сетевой провод. Запрещается также отключать прибор от сети, держа его за сетевой провод. При отключении прибора от сети держитесь за штепсельную вилку.
- Использование дополнительных аксессуаров, не входящих в комплектацию, лишает Вас права на гарантийное обслуживание.
- После использования никогда не обматывайте провод электропитания вокруг прибора, так как со временем это может привести к излому провода. Всегда гладко расправляйте провод на время хранения.
- Замену шнура могут осуществлять только квалифицированные специалисты - сотрудники сервисного центра. Неквалифицированный ремонт представляет прямую опасность для пользователя.
- Не производите ремонт прибора самостоятельно. Ремонт должен производиться только квалифицированными специалистами сервисного центра.
- Для ремонта прибора могут быть использованы только оригинальные запасные части.



**Внимание!** После окончания срока службы не выбрасывайте прибор вместе с бытовыми отходами. Передайте его в специализированный пункт для дальнейшей утилизации. Этим Вы поможете защитить окружающую среду.

## 15. ТЕХНИЧЕСКИЕ ХАРАКТЕРИСТИКИ

**PWK 1746CA Water Way Pro** - чайник электрический бытовой торговой марки POLARIS

Напряжение: 220-240 В

Частота: ~50 Гц

Мощность: 1850-2200 Вт

Класс защиты: I

Объем: 1,7 л

**Примечание:** Вследствие постоянного процесса внесения изменений и улучшений, между руководством и изделием могут наблюдаться некоторые различия. Производитель надеется, что пользователь обратит на это внимание.

## 16. ИНФОРМАЦИЯ О СЕРТИФИКАЦИИ

Продукция прошла процедуру подтверждения соответствия требованиям ТР ТС 004/2011 «О безопасности низковольтного оборудования», ТР ТС 020/2011 «Электромагнитная совместимость технических средств», ТР ЕАЭС 037/2016 «Об ограничении применения опасных веществ в изделиях электротехники и радиоэлектроники» и маркируется единым знаком обращения продукции на рынке государств-членов Таможенного Союза.

Информацию о номере сертификата/декларации соответствия и сроке его действия Вы можете получить в месте приобретения изделия POLARIS или у Уполномоченного представителя изготовителя.

Конструкция прибора соответствует требованиям ТР ТС 004/2011 «О безопасности низковольтного оборудования», а также ТР ТС 020/2011 «Электромагнитная совместимость технических средств».



**Срок службы изделия:** 3 года  
**Гарантийный срок на изделие:** 24 месяца  
**Дата изготовления указана на шильдике.**

**Изготовитель:**

POLARIS CORPORATION LIMITED - ПОЛАРИС КОРПОРЕЙШН ЛИМИТЕД  
Блок 1801, 18/F, Джубили Сентр, 46 Глостер Роуд, Ванчай, Гонконг  
Unit 1801, 18/F, Jubilee Centre, 46 Gloucester Road, Wanchai, Hong Kong

**Импортер:** ООО "Континент", Россия, 115419, г. Москва,

улица Орджоникидзе, д. 11, строение 3, этаж 4 помещение I комната 13

**Уполномоченный представитель изготовителя в РФ и государствах-членах Таможенного Союза:**

ООО "Поларис Инт", Россия, 105005, г.Москва, 2-ая Бауманская ул., д.7, стр.5, ком.26

Телефон единой справочной службы: 8-800-700-11-78

**Произведено в Китае на заводе:**

ZHEJIANG ISMAL HIGH-TECH ELECTRICS CO., LTD  
No.737-1, Xinjian North Road, Yuyao City, Zhejiang Province, China  
ДЖЕДЗЯНГ АЙСМОЛ ХАЙ-ТЭК ЭЛЕКТРИКС КО., ЛТД  
№.737-1, Ксиньдзянь Норф Роуд, Юяо Сити, Джедзянг Провинсе, Китай

## 17. ГАРАНТИЙНЫЕ ОБЯЗАТЕЛЬСТВА

**Изделие:** Чайник электрический бытовой

**Модель:** PWK 1746CA Water Way Pro

Настоящая гарантия действует в течение 24 месяцев с подтвержденной даты приобретения изделия и подразумевает гарантийное обслуживание изделия в соответствии с Законами Государств – членов Таможенного Союза «О защите прав потребителей».

1. Гарантийные обязательства изготовителя распространяются на все модели, выпускаемые под торговой маркой «POLARIS» и приобретенные у уполномоченных изготовителем продавцов, в странах, где предоставляется гарантийное обслуживание (независимо от места покупки).
2. Изделие должно использоваться в строгом соответствии с руководством по эксплуатации и соблюдением правил и требований по безопасности.
3. Настоящая гарантия не распространяется на недостатки, возникшие после передачи товара потребителю вследствие:
  - Химического, механического или иного воздействия, попадания посторонних предметов, жидкостей, насекомых и продуктов их жизнедеятельности внутрь изделия;
  - Неправильной эксплуатации, заключающейся в использовании изделия не по его прямому назначению, а также установки и эксплуатации изделия с нарушением требований Руководства по эксплуатации и правил техники безопасности;
  - Использования изделия в целях, для которых оно не предназначено;
  - Нормальной эксплуатации, а также естественного износа, не влияющие на функциональные свойства: механические повреждения внешней или внутренней поверхности (вмятины, царапины, потертости), естественные изменения цвета металла, в т.ч. появление радужных и темных пятен, а также - коррозии на металле в местах повреждения покрытия и непокрытых участках металла;
  - Износа деталей отделки, ламп, батарей, защитных экранов, накопителей мусора, ремней, щеток и иных деталей с ограниченным сроком использования;
  - Ремонта изделия, произведенного лицами или организациями, не являющимися Авторизованными сервисными центрами\*;
  - Повреждений изделия при транспортировке, некорректного его использования, а также в связи с непредусмотренными конструкцией изделия модификациями или самостоятельным ремонтом.
4. Изготовитель не несет гарантийные обязательства, если на изделии отсутствует паспортная идентификационная табличка, либо данные в ней стерты или исправлены.
5. Настоящая гарантия действительна только для изделий, используемых для личных бытовых нужд, и не распространяется на изделия, которые используются для коммерческих, промышленных или профессиональных целей.

**Внимание!!** Изготовитель не несет ответственности за возможный вред, прямо или косвенно причиненный изделием POLARIS людям, домашним животным, окружающей среде, или ущерб имуществу в случае, если это произошло в результате несоблюдения правил или условий эксплуатации и установки изделия, умышленных или неосторожных действий потребителя или третьих лиц.

По всем вопросам, связанным с техническим обслуживанием, проверкой качества, гарантийным и постгарантийным ремонтом изделий POLARIS обращайтесь в ближайший Авторизованный сервисный центр POLARIS или к продавцу – уполномоченному дилеру POLARIS

Гарантийный ремонт изделий POLARIS осуществляют только Авторизованные сервисные центры POLARIS.

\*Адреса Авторизованных сервисных центров на сайте Компании: [www.polar.ru](http://www.polar.ru)

Для подтверждения даты приобретения изделия при гарантийном ремонте или предъявления иных предусмотренных законом требований просим Вас сохранять документы о покупке.

Таковыми документами могут являться заполненный гарантийный талон POLARIS, , кассовый чек или квитанция Продавца, иные документы, подтверждающие дату и место покупки.

При не предоставлении документа, подтверждающего дату приобретения изделия, срок гарантии исчисляется с даты изготовления изделия.

Дата изготовления указана на паспортной идентификационной табличке, находящейся на задней стенке изделия

**Чайник електричний побутовий  
POLARIS  
Модель PWK 1746CA Water Way Pro**

**Інструкція з експлуатації**

Дякуємо Вам за вибір продукції, що випускається під торговельною маркою POLARIS. Наші вироби розроблено відповідно до високих вимог якості, функціональності та дизайну. Ми впевнені, що, придбавши новий виріб нашої фірми, Ви будете задоволені.

Перед початком експлуатації приладу уважно прочитайте цю інструкцію, в якій міститься важлива інформація, що стосується Вашої безпеки, а також рекомендації з правильного використання приладу й догляду за ним.

Зберігайте інструкцію разом із гарантійним талоном, касовим чеком, а також, якщо це можливо, з картонною коробкою і пакувальним матеріалом.

**Зміст**

1. ЗАГАЛЬНА ІНФОРМАЦІЯ.....	14
2. СФЕРА ВИКОРИСТАННЯ.....	14
3. ОПИС ПРИЛАДУ .....	14
4. КОМПЛЕКТАЦІЯ.....	14
5. ПІДГОТОВКА ДО РОБОТИ .....	14
6. ПОРЯДОК РОБОТИ.....	15
7. ЧИЩЕННЯ ТА ДОГЛЯД.....	16
8. ЗБЕРІГАННЯ .....	17
9. ТРАНСПОРТУВАННЯ .....	17
10. РЕАЛІЗАЦІЯ.....	17
11. ВИМОГИ ЩОДО УТИЛІЗАЦІЇ.....	17
12. ПОШУК ТА УСУНЕННЯ НЕСПРАВНОСТЕЙ.....	17
13. ВКАЗІВКИ ЩОДО БЕЗПЕКИ ПРИЛАДУ .....	18
14. ЗАГАЛЬНІ ВКАЗІВКИ З БЕЗПЕКИ ПІД ЧАС РОБОТИ З ЕЛЕКТРОПРИЛАДАМИ .....	19
15. ТЕХНІЧНІ ХАРАКТЕРИСТИКИ .....	20
16. ІНФОРМАЦІЯ ПРО СЕРТИФІКАЦІЮ .....	20
17. ГАРАНТІЙНІ ЗОБОВ'ЯЗАННЯ.....	21

## 1. ЗАГАЛЬНА ІНФОРМАЦІЯ

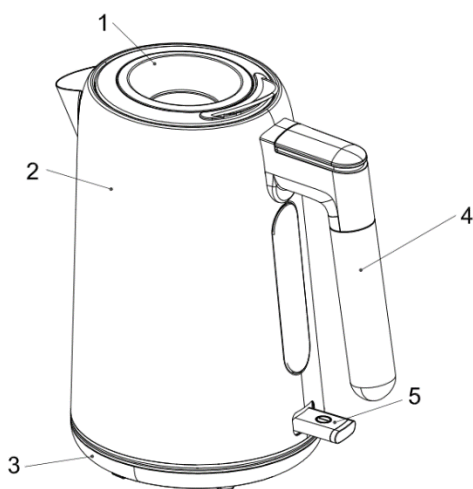
Ця інструкція з експлуатації призначена для ознайомлення з технічними даними, будовою, правилами експлуатації та зберігання чайника електричного, модель POLARIS PWK 1746CA Water Way Pro (далі за текстом – чайник, прилад).

## 2. СФЕРА ВИКОРИСТАННЯ

- Прилад призначений для побутового використання відповідно до цієї інструкції:
  - у місцях постійного проживання;
  - у місцях харчування співробітників магазинів, офісів, фермерських господарств та інших підрозділів;
  - у готелях та інших місцях, призначених для проживання;
  - у місцях, призначених для ночівлі та сніданку.
- Прилад не призначений для промислового та комерційного використання.
- Виробник не несе відповідальності за збитки, що виникли в результаті неправильного або не передбаченого цією інструкцією використання.

## 3. ОПИС ПРИЛАДУ

Чайник електричний призначений для кип'ятіння питної води.



1. Кришка з клапаном для заточки води
2. Корпус з нержавіючої сталі
3. База
4. Ручка
5. Кнопка включення і виключення

## 4. КОМПЛЕКТАЦІЯ

- |  |         |
|--|---------|
| 1. Чайник у зборі                            | – 1 шт. |
| 2. Інструкція з експлуатації                 | – 1 шт. |
| 3. Гарантійний талон                         | – 1 шт. |
| 4. Упаковка (поліетиленовий пакет + коробка) | – 1 шт. |

## 5. ПІДГОТОВКА ДО РОБОТИ

- Перед першим використанням чайника видаліть усі пакувальні матеріали зовні та всередині.

- Встановіть підставку живлення на рівну, чисту та прохолодну поверхню.
- Кілька разів промийте чайник холодною водою.
- Встановіть чайник на підставку живлення.

*Перед використанням води з чайника для пиття нагально рекомендуємо прокип'ятити чайник 2-3 рази, міняючи воду, та злити кип'ячену воду, щоб очистити чайник всередині.*

Установка фільтра.

- Зніміть кришку чайника, натискаючи на нижню поверхню її ручки.
- Перевірте, чи встановлений фільтр в носіку. Переконайтеся, що він добре закріплений і встановлений правильно.
- Якщо фільтр не встановлений, вставте його верхнім краєм в паз корпусу навпроти носика чайника, невеликим зусиллям натискаючи знизу на виступ із зображенням стрілки в нижній частині і розташовуючи його опуклою стороною до носика, потім натисніть на даний виступ в сторону носика до клацання.
- Закрийте кришку.

Слідкуйте за тим, щоб фільтр був завжди добре закріплений в носіку чайника.

## 6. ПОРЯДОК РОБОТИ

### 1. Наповнення чайника водою.

- Перед тим, як наповнити чайник водою, зніміть його з підставки живлення.
- Не знімаючи кришки, налейте холодну питну воду через отвір з клапаном в кришці чайника, так, щоб її рівень був між відмітками min і max.  
**Увага: Не вставляйте в отвір кришки наконечник крана або трубу, щоб уникнути поломки шарніра клапана. Кришка повинна бути закрита таким чином, щоб її ручка знаходилася у напрямку до ручки чайника.**



### 2. Увімкнення чайника.

- ⚠
  - **Перед тим, як підключити чайник до мережі, переконайтеся, що напруга, вказана на шильдику приладу (розміщений на дні чайника та підставки живлення), відповідає напрузі у вашій мережі.**
  - Встановіть чайник на підставку живлення.  
Стежте, щоб вода не попадала на електричні з'єднання.
  - Вставте вилку мережевого шнура у розетку.
- Увімкніть чайник натисненням клавіші перемикача УВІМК/ВИМК. При цьому загориться внутрішня підсвічування. Не вмикайте чайник без кришки.
- Розпочнеться кип'ятіння води.

**Увага!**

Якщо ви випадково увімкнули чайник без води, спрацює система захисту, і перемикач УВІМК/ВИМК автоматично повернеться у положення ВИМК. Перед подальшим

використанням чайника зніміть його з підставки живлення і дайте охолонути протягом 30 хвилин, а після цього наповніть холодною водою.

- Вимкнення чайника
- Коли вода закипить, чайник вимкнеться автоматично. Індикаторна лампочка згасне.
- Якщо необхідно, ви можете відключити чайник вручну, перевівши клавішу перемикача УВІМК/ВИМК у верхнє положення.
- Не рекомендується кип'ятити ту саму воду двічі.

#### **Увага!**

Не знімайте чайник з підставки, поки він не відключився.

Якщо кришка чайника або несправний клапан, автоматичне вимикання не спрацює.

- Виливайте воду з чайника поступово. Пам'ятайте, що всередині знаходиться кип'яток.
- Тримайте чайник лише за ручку.
- Після відключення нагрівання чайником знову можна користуватися через 15-20 сек.

## **7. ЧИЩЕННЯ ТА ДОГЛЯД**

1. Відключіть чайник від мережі та дайте йому охолонути.
2. Протріть чайник зовні вологою тканиною.

**Ніколи не занурюйте чайник, шнур, вилку або підставку живлення у воду.**

3. Видалення накипу

Внаслідок вмісту у воді солей на дні та стінках чайника утворюється накип. Наявність накипу та осаду необхідно перевіряти та регулярно та своєчасно видаляти. Якщо ваш чайник кип'ятить воду надто довго, відключається до закипання або дуже шумить під час роботи, це значить, що його необхідно очистити від накипу. Поява накипу залежить від жорсткості води. Здійснюйте очищення від накипу принаймні 1 раз на місяць.

Для очищення чайника від накипу можна використовувати **розчин лимонної кислоти**:

- Змішайте 25 г лимонної кислоти з 0,5 л гарячої води.
- Залийте рідину у чайник.
- Залиште на 15 хвилин.
- Прополощіть чайник холодною водою два – три рази.
- За необхідності повторіть чищення.

Для очищення чайника від накипу можна використовувати **слабкий розчин оцту**:

- Розчиніть 2/3 частини води та 1/3 частину 6%-го оцту.
- Налийте цей розчин у чайник таким чином, щоб був покритий нагрівальний елемент. Закип'ятіть 2-3 рази з паузами 20 хв.
- Прополощіть чайник чистою водою два – три рази та протріть сухою ганчіркою.
- За необхідності повторіть чищення.

Ви також можете використовувати спеціальний засіб для очищення від накипу, що підходить для металевих чайників. Дотримуйтеся рекомендацій виробника засобу.

#### **Увага!**

Ніколи не використовуйте агресивні та абразивні миючі засоби для чищення чайника. У разі використання порошку для очищення від накипу завжди додавайте його у воду відповідно до рекомендацій виробника порошку. Ніколи не застосовуйте ці засоби без води.

Усі маніпуляції заповнення/випорожнення/промивання здійснюйте лише тоді, коли чайник відключено від мережі.

4. Частка фільтра

- Вимкніть підставку від мережі і зніміть чайник з підставки. Вилийте воду. Остудіть



чайник, якщо він гарячий.

- Відкрийте кришку чайника.
- Акуратно потягніть на себе фільтр за виступ зі стрілкою, витягніть його із гнізда і підставте під слабку струміль води. Протріть м'якою щіткою (не входить в комплект). Обполосніть водою.
- Очищений фільтр встановіть в пази всередині носика (згідно з описом в розділі 5 цього посібника).

Увага!

Не виймайте фільтр при наявності в чайнику гарячої води.



З причин, пов'язаних з фізичними процесами, на підставці може накопичуватися конденсована вода в обсязі до декількох мілілітрів. Це нормальне явище конденсації пари, яке повністю безпечно і не вказує на те, що чайник протікає.

## 8. ЗБЕРІГАННЯ

Електроприлади зберігаються у сухому та чистому приміщенні за температури повітря не вище плюс 40°C з відносною вологістю не вище 70% та за відсутності в навколишньому середовищі пилу, кислотних та інших парів, що негативно впливають на матеріали електроприладів.

## 9. ТРАНСПОРТУВАННЯ

Електроприлади транспортують усіма видами транспорту відповідно до правил перевезення вантажів, що діють на транспорті конкретного виду. При перевезенні приладу використовуйте оригінальну заводську упаковку.

Транспортування приладів має виключати можливість безпосереднього впливу на них атмосферних опадів та агресивних середовищ.

## 10. РЕАЛІЗАЦІЯ

Правила реалізації не встановлені.

## 11. ВИМОГИ ЩОДО УТИЛІЗАЦІЇ

**Примітка:** Після завершення терміну експлуатації електроприладу не викидайте його разом зі звичайними побутовими відходами, а передайте в спеціалізований пункт збору на утилізацію. Таким чином Ви допоможете зберегти довкілля.

Відходи, що утворюються під час утилізації виробів, підлягають обов'язковому збору для подальшої утилізації в установленому порядку та відповідно до чинних вимог і норм галузевої нормативної документації, в тому числі відповідно до ДСанПіН 2.2.7.029-99 «Гігієнічні вимоги щодо поводження з промисловими відходами та визначення їх класу небезпеки для здоров'я населення.»

## 12. ПОШУК ТА УСУНЕННЯ НЕСПРАВНОСТЕЙ

Проблема	Можлива причина	Усунення проблеми
Чайник відключається до того, як вода закипіла	На нагрівальному елементі утворився накип	Почистіть чайник від накипу відповідно до рекомендацій

		розділу 5. «Чищення та догляд»
Чайник не вмикається	Мережева розетка не працює	Підключіть чайник до іншої розетки
	Шнур живлення пошкоджено	Для ремонту або заміни зверніться в авторизований сервісний центр
	Спрацював захист від увімкнення чайника без води	Дайте чайнику охолонути протягом 30 хвилин, потім наповніть його холодною водою

**! Щоб уникнути ризику виникнення пожежі, ураження електричним струмом, отримання травм під час використання вашого приладу, а також його поломки, суворо дотримуйтеся основних заходів безпеки під час роботи з цим приладом, а також загальних вказівок з техніки безпеки під час роботи з електроприладами.**

**Увага!**

**! При виникненні несправностей будь-якого характеру звертайтеся в авторизований Сервісний центр POLARIS.**

### 13. ВКАЗІВКИ ЩОДО БЕЗПЕКИ ПРИЛАДУ

- Використовуйте чайник лише для нагрівання води. Ніколи не наливайте у чайник інші рідини.
- **Ніколи не вмикайте чайник без води.**
- Для наповнення беріть лише чисту холодну питну воду.
- Не ставте чайник коло стін, у кутку приміщення, під панелями, що нависають, чи кухонними шафами.
- Ставте чайник лише на рівні, термостійкі та сухі поверхні.
- Не заповнюйте чайник вище відмітки **max** та нижче відмітки **min**. Якщо чайник переповнений, то при кипінні вода буде вихлюпуватися з носика.
- Шнури, що звисають, можуть бути причиною нещасних випадків, особливо якщо за шнур потягнули діти. Рекомендується ставити чайник на робочій поверхні якомога далі від краю столу/робочої поверхні.
- Стежте за тим, щоб кришка чайника була щільно закрита під час нагрівання.
- Ніколи не наливайте воду у чайник, коли він знаходиться на підставці.
- Ніколи не залишайте чайник без нагляду під час роботи.
- Не доторкайтеся до корпусу чайника (оскільки після увімкнення він нагрівається), а також не тримайте руки над парою, що виходить з носика та з-під кришки. Беріть чайник лише за ручку.
- Коли в чайнику знаходиться гаряча вода, для додаткової безпеки при наливанні холодної води або відкриванні кришки рекомендується тримати руки на безпечній відстані від носика.
- Виливайте воду з чайника поступово. Пам'ятайте, що всередині знаходиться кип'яток.
- Не користуйтеся чайником за наявності видимих пошкоджень корпусу, підставки живлення, мережевого шнура або вилки, а також несправностей у роботі.
- Не ставте чайник поряд з джерелом тепла, а також у зоні попадання прямих сонячних променів (оскільки корпус приладу може бути пошкоджено).
- Стежте за тим, щоб вода не попадала на електричні з'єднання на підставці живлення, шнур живлення, вилку та клавішу перемикача УВІМК/ВИМК.

- Не користуйтеся чайником на іншій підставці живлення або підставкою з іншим чайником.
- У момент зняття/встановлення чайника на підставку клавіша перемикача УВІМК/ВИМК повинна знаходитися у верхньому положенні (ВИМК).
- Після кип'ятіння на підставці допускається утворення невеликої кількості води (до 1 г), котра є наслідком конденсації пари під час роботи приладу.

#### 14. ЗАГАЛЬНІ ВКАЗІВКИ З БЕЗПЕКИ ПІД ЧАС РОБОТИ З ЕЛЕКТРОПРИЛАДАМИ

- Експлуатація приладу повинна здійснюватися відповідно до «Правил технічної експлуатації електроустановок споживачів».
- Прилад має використовуватися лише за призначенням.
- Перед введенням в експлуатацію цього приладу уважно та повністю прочитайте цю інструкцію з експлуатації.
- Щоразу перед увімкненням приладу оглядайте його. За наявності пошкоджень приладу або мережевого шнура в жодному разі не вмикайте прилад у розетку.
- Цей прилад не призначений для використання людьми (у тому числі дітьми) із фізичними, нервовими або психічними відхиленнями або яким бракує досвіду чи знань, за винятком випадків, коли за такими людьми здійснюється нагляд або відповідальна за їх безпеку особа проводить їм інструктаж щодо користування цим приладом. Необхідно здійснювати нагляд за дітьми з метою недопущення їхніх ігор з приладом.
- Прилад та мережевий шнур необхідно зберігати так, щоб вони не попадали під вплив тепла, прямих сонячних променів та вологи.
- Не залишайте прилад під час роботи без нагляду! Якщо ви більше не користуєтеся приладом, завжди відключайте його від мережі.
- У разі тривалої перерви у використанні зберігайте прилад у заводській упаковці у сухому, недоступному для дітей місці.
- **Увага! Не використовуйте прилад поблизу ванн, раковин та інших посудин, заповнених водою.**
- У жодному разі не занурюйте прилад у воду або інші рідини. Не торкайтеся приладу вологими руками. Після намокання одразу відключіть прилад від мережі.
- У разі падіння приладу у воду негайно від'єднайте його від мережі. При цьому в жодному разі не занурюйте руки у воду. Перед подальшим використанням прилад має бути перевірений кваліфікованим спеціалістом.
- Вмикайте прилад лише у джерело перемінного струму (~). Перед увімкненням переконайтеся, що прилад розрахований на напругу, що використовується у мережі.
- Прилад може вмикатися лише у мережу з заземленням. Задля Вашої безпеки заземлення має відповідати встановленим електротехнічним нормам. Не користуйтеся нестандартними джерелами живлення або пристроями підключення.
- Перед увімкненням приладу у мережу переконайтеся, що він знаходиться у вимкненому стані.
- Не використовуйте прилад поза приміщеннями. Бережіть прилад від ударів об гострі кути. Після закінчення експлуатації, під час чищення або у випадку поломки приладу завжди відключайте його від мережі.
- Не можна переносити прилад, тримаючи його за мережевий шнур. Забороняється також відключати прилад від мережі, тримаючи його за шнур. При відключенні приладу від мережі тримайтеся за штепсельну вилку.
- Використання додаткових аксесуарів, що не входять до комплекту, позбавляють Вас права на гарантійне обслуговування.

- Після використання ніколи не обмотуйте шнур живлення навкруг приладу, оскільки з часом це може призвести до заломлення шнура. Завжди гладко розправляйте шнур на час зберігання.
- Заміну шнура можуть здійснювати лише кваліфіковані спеціалісти – працівники сервісного центру. Некваліфікований ремонт становить пряму небезпеку для користувача.
- Не ремонтуйте прилад самостійно. Ремонт мають здійснювати лише кваліфіковані працівники сервісного центру.
- Для ремонту приладу можуть використовуватися лише оригінальні запасні частини.



**Увага!** Після закінчення терміну служби не викидайте прилад разом з побутовими відходами. Передайте його у спеціалізований пункт для подальшої утилізації. Цим Ви допоможете захистити довкілля.

## 15. ТЕХНІЧНІ ХАРАКТЕРИСТИКИ

**PWK 1746CA Water Way Pro** - чайник електричний побутовий торговельної марки POLARIS

Напруга: 220-240 В

Частота: ~50Гц

Потужність: 1850-2200 Вт

Клас захисту: I

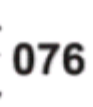
Об'єм: 1,7 л

**Примітка:** Внаслідок постійного процесу внесення змін та вдосконалень між інструкцією і виробом можуть спостерігатися певні розбіжності. Виробник сподівається, що користувач зверне на це увагу.

## 16. ІНФОРМАЦІЯ ПРО СЕРТИФІКАЦІЮ

Прилад сертифікований на відповідність вимогам Технічних регламентів та Державних стандартів України.

Інформацію про номер сертифіката / декларації відповідності і термін його дії Ви можете отримати в місці придбання виробу POLARIS або у Уповноваженого представника виробника



**Термін служби виробу:**

3 роки

**Гарантійний строк на виріб:**

24 місяці

### Виробник:

Поларіс Корпорейшн Лімітед,

Адреса: Блок 1801, 18 / F, Джубілі Сентр, 46 Глостер Роуд, Ванчай, Гонконг

POLARIS CORPORATION LIMITED

Address: Unit 1801, 18 / F, Jubilee Centre, 46 Gloucester Road, Wanchai, Hong Kong

**Імпортер в Україні:** ТОВ «МБТ ИНТ», Україна, 02091, місто Київ, вул. Тростянецька, будинок 6-Г.

**Виготовлено в Китаї.**

## 17. ГАРАНТІЙНІ ЗОБОВ'ЯЗАННЯ

**Виріб:** Чайник електричний побутовий

**Модель:** PWK 1746CA Water Way Pro

Ця гарантія діє протягом 24 місяців від підтвердженої дати придбання виробу та передбачає гарантійне обслуговування виробу відповідно до чинного законодавства України.

Ця гарантія діє у разі дотримання таких умов:

1. Гарантійне зобов'язання розповсюджується на усі моделі, які випускаються під торговою маркою POLARIS та придбані в уповноважених виробником продавців, у країнах, де надається гарантійне обслуговування (незалежно від місця покупки).
2. Виріб повинен використовуватися у строгій відповідності до інструкції з експлуатації та з дотриманням правил та вимог безпеки.
3. Ця гарантія не розповсюджується на дефекти, що виникли після передачі товару споживачу внаслідок:
  - Хімічного, механічного та іншого впливу, попадання сторонніх предметів, рідин, комах та продуктів їх життєдіяльності всередину виробу;
  - Неправильної експлуатації, що полягає у використанні виробу не за його прямим призначенням, а також встановлення та експлуатації виробу з порушенням правил та вимог техніки безпеки;
  - Використання приладу з метою, для якої він не призначений;
  - Нормальної експлуатації, а також природного зношування, що не впливають на функціональні властивості: механічні пошкодження зовнішньої або внутрішньої поверхні (вм'ятини, подряпини, потертості), природні зміни кольору металу, у тому числі поява райдужних та темних плям, а також корозії на металі у місцях пошкодження поверхні та непокритих ділянках металу;
  - Зношування деталей оздоблення, ламп, батарей, захисних екранів, накопичувачів сміття, ременів, шіток та інших деталей з обмеженим строком використання;
  - Ремонту виробу, здійсненого особами або фірмами, що не є авторизованими сервісними центрами\*;
  - Пошкоджень виробу при транспортуванні, некоректному його використанні, а також у зв'язку з не передбаченими конструкцією виробу модифікаціями чи самостійним ремонтом.
4. Виробник не несе гарантійні зобов'язання, якщо на виробі відсутня паспортна ідентифікаційна табличка, або дані в ній витерті або виправлені.
5. Ця гарантія діє лише для виробів, що використовуються для особистих побутових потреб, та не розповсюджується на вироби, котрі використовуються з комерційною, промисловою та професійною метою.

Увага! Виробник не несе відповідальності за можливу шкоду, прямо чи опосередковано завдану виробом POLARIS людям, домашнім тваринам, навколишньому середовищу, або збитки майну у випадку, якщо це сталося у результаті недотримання правил або умов експлуатації та встановлення виробу, навмисних та необережних дій споживача та третіх осіб.

З усіх питань, пов'язаних з гарантійним обслуговуванням, перевіркою якості, гарантійним та постгарантійним ремонтом виробів POLARIS звертайтеся до найближчого Авторизованого сервісного центру POLARIS або до продавця – уповноваженого дилера POLARIS.

Гарантійний ремонт виробів POLARIS здійснюють лише Авторизовані сервісні центри POLARIS.

\*Адреси авторизованих центрів на сайті Компанії:  
<https://polaris.company/ua/buyers/service/#city-all/country-UKR/q->

Для підтвердження дати придбання виробу при гарантійному ремонті або пред'явлення інших передбачених законом вимог просимо Вас зберігати документи про покупку.

Такими документами можуть бути заповнений гарантійний талон POLARIS, касовий чек або квитанція продавця, інші документи, що підтверджують дату та місце покупки.

У разі ненадання документу, що підтверджує дату придбання виробу, строк гарантії вираховується з дати виготовлення виробу.

Дата виготовлення вказана на паспортній ідентифікаційній табличці, що знаходиться на задній стінці виробу.

**Тұрмыстық электрлі шөйнек**  
**POLARIS**  
**Моделі PWK 1746CA Water Way Pro**

**Пайдалану жөніндегі нұсқаулық**

POLARIS сауда таңбасымен шығарылатын өнімді таңдағаныңыз үшін алғысымызды білдіреміз. Біздің бұйымдар сапа, функционалдық және дизайнға қойылатын жоғары талаптарға сәйкес жасалған. Біздің фирмадан жаңа бұйым алғаныңызға риза болатыныңызға сенімдіміз.

Құрылғыны пайдаланбас бұрын осы пайдалану жөніндегі нұсқаулықты міндетті түрде толықтай, мұқият оқып шығыңыз, осы нұсқаулықтың барлық пайдалану ережелерімен мұқият танысыңыз, онда Сіздің қауіпсіздігіңізге қатысты маңызды ақпарат бар, сондай-ақ, құрылғыны дұрыс пайдалану және оған күтім көрсету жөніндегі нұсқаулар мен кеңестер берілген.

Пайдалану жөніндегі нұсқаулықты кепілдік талонымен, кассалық чекпен бірге, мүмкіндігінше, картон қорапта және орама материалымен бірге сақтаңыз.

**Мазмұны**

1. ЖАЛПЫ МӘЛІМЕТ.....	24
2. ҚҰРЫЛҒЫНЫҢ ПАЙДАЛАНУ САЛАСЫ.....	24
3. ҚҰРЫЛҒЫНЫҢ СИПАТТАМАСЫ.....	24
4. ҚҰРЫЛҒЫНЫҢ ЖИЫНТЫҚТЫЛЫҒЫ.....	24
5. ҚҰРЫЛҒЫНЫ ІСКЕ ҚОСПАС БҰРЫН ПАЙДАЛАНУҒА ДАЙЫНДАУ .....	25
6. ЖҰМЫС ТӘРТІБІ.....	25
7. ТАЗАРТУ ЖӘНЕ КҮТІМ.....	26
8. ҚҰРЫЛҒЫНЫ САҚТАУ ЖӨНІНДЕГІ ЕРЕЖЕЛЕР .....	28
9. ҚҰРЫЛҒЫНЫ ТАСЫМАЛДАУ ЖӨНІНДЕГІ ЕРЕЖЕЛЕР.....	28
10. БҰЛ ҚҰРЫЛҒЫНЫ ТАУАР РЕТІНДЕ ӨТКІЗУ ЖӨНІНДЕГІ ЕРЕЖЕЛЕРІ.....	28
11. ЖАРАМСЫЗ ДЕП ТАБЫЛҒАН ТҰРМЫСТЫҚ ЭЛЕКТРЛІК ҚҰРЫЛҒЫЛАР МЕН ТЕХНИКАЛЫҚ БҰЙЫМДАРДЫ КӘДЕГЕ ЖАРАТУ ЖӨНІНДЕГІ ТАЛАПТАР .....	28
12. АҚАУЛАРДЫ ІЗДЕСТІРУ ЖӘНЕ ОЛАРДЫ ЖОЮ ТӘСІЛДЕРІ .....	28
13. ОСЫ ШӨЙНЕК ҚҰРЫЛҒЫМЕН ЖҰМЫС АТҚАРУ БАРЫСЫНДАҒЫ ҚАУІПСІЗДІК ЖӨНІНДЕГІ САҚТЫҚ ШАРАЛАРЫ .....	29
14. ТҰРМЫСТЫҚ ЭЛЕКТРЛІК ҚҰРЫЛҒЫЛАРМЕН ПАЙДАЛАНУ БАРЫСЫНДАҒЫ ҚАУІПСІЗДІК ЖӨНІНДЕГІ ЖАЛПЫ НҰСҚАУЛАР .....	30
15. ТЕХНИКАЛЫҚ СИПАТТАМАЛАРЫ.....	32
16. СЕРТИФИКАТТАУ ЖӨНІНДЕГІ АҚПАРАТ.....	32
17. КЕПІЛДІК МІНДЕТТЕМЕ .....	34

## 1. ЖАЛПЫ МӘЛІМЕТ

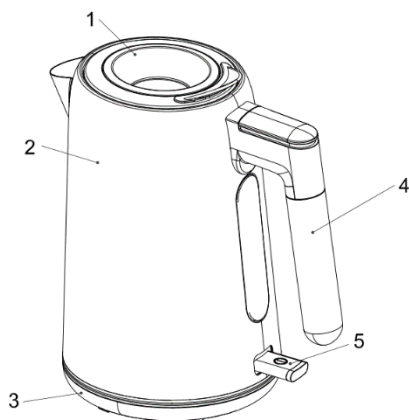
Бұл пайдалану бойынша нұсқаулық, моделі PWK 1746CA Water Way Pro POLARIS сауда таңбасымен шығарылатын тұрмыстық электрлі шәйнек (бұдан әрі мәтін бойынша – шәйнек, құрылғы) жөніндегі техникалық деректерімен сипаттамаларымен, оның құрылғысымен, сонымен қатар құрылғыны сақтау және пайдалану бойынша ережелерімен танысуға арналған.

## 2. ҚҰРЫЛҒЫНЫҢ ПАЙДАЛАНУ САЛАСЫ

- Бұл тұрмыстық электрлі шәйнек тек қана үйде, тұрмыстық мақсатта, осы пайдалану жөніндегі нұсқаулықтың ережелері мен талаптарына сәйкес тек тұрмыста және соған ұқсас жағдайларда ғана пайдалануға арналған:
  - тұрақты тұрғылықты мекенжайларда;
  - дүкен қызметкерлерінің тамақтанатын орындарында, кеңселерде, фермерлік шаруашылықта және басқа да жұмыс орындарында;
  - тұруға арналған қонақ үйлерде, сондай-ақ тұтынушылардың уақытша тоқтайтын, тамақтанатын және бос уақыттарын өткізетін мейманхана мен отель сияқты және басқа да тұруға арналған жанұялық демалыс орындарында;
  - түнеуге және таңғы асты ішуге арналған орындарда пайдалануға арналған.
- Құрылғыны өнеркәсіптік және коммерциялық мақсатта пайдалануға тыйым салынады.
- Өндіруші осы пайдалану жөніндегі нұсқаулық бойынша қарастырылмаған немесе дұрыс пайдаланбаудың нәтижесінде туындаған залал үшін жауапты емес.

## 3. ҚҰРЫЛҒЫНЫҢ СИПАТТАМАСЫ

Электр шәйнекті тек қана ішуге жарамды суды қайнатып алу үшін қолданыңыз.



1. Су құюға арналған алмалы қақпақша клапанмен
2. Корпусы тот баспайтын болаттан
3. База
4. Тұтқасы
5. Іске қосу мен сөндірудің түймешігі

## 4. ҚҰРЫЛҒЫНЫҢ ЖИЫНТЫҚТЫЛЫҒЫ

1. Құрастырып жиналған құрылғы: шәйнек және оның электрмен қоректендіру түпқояры – 1 дана.
2. Пайдалану жөніндегі нұсқаулық – 1 дана.
3. Кепілдік талон – 1 дана.
4. Құрылғының орамасы (полиэтилен пакеті + қорабы) – 1 дана.



## 5. ҚҰРЫЛҒЫНЫ ІСКЕ ҚОСПАС БҰРЫН ПАЙДАЛАНУҒА ДАЙЫНДАУ

- Алғаш рет пайдаланар алдында құрылғының қаптама қорабын ашып, құрылғыны абайлап алып шығарыңыз, содан кейін оның сыртынан және ішінен барлық орама материалдарын алыңыз, сонымен қатар құрылғының сыртқы бетінен барлық жарнамаға қатысты жапсырмаларды алып тастаңыз.
- Құрылғының қоректендіру түпқоярын біртегіс, жазық, таза, қызуға қарсы бетке орнатыңыз.
- Шәйнекке су құйып, оны бірнеше рет суық сумен шайып жіберіңіз.
- Шәйнекті оның электрмен қоректендіру түпқоярына орнатыңыз.

*Бірінші рет қайнатып алған суды ішпеңіз, шәйнектің ішін тазарту үшін оның ішіне екі-үш мәрте су құйып, содан кейін сол екі-үш мәрте құйылған суды 2 немесе 3 рет қайнатып алуға, содан кейін сол екі-үш мәрте қайнатып алған суды төгіп тастауға кеңес беріледі.*

Сүзгіні орнату

- Шәйнек қақпағының тұтқасының төменгі бетін басып, оның қақпағын алыңыз.
  - Сүзгінің шүмегіне орнатылғанын тексеріңіз. Дұрыс орнатылғанын және дұрыс орнатылғанын тексеріңіз.
  - Сүзгі орнатылмаған болса, оны шетінің мұрнына қарама-қарсы корпусның жоғарғы бөлігіне салыңыз, төменгі жағындағы көрсеткі кескіні бар ноқатты сәл төмен басып, оның дөңес жағын мұрынға қарай орналастырыңыз, содан кейін бұл ерінді нық тұрғанға дейін басыңыз.
  - Қақпақты жабыңыз.
- Сүзгінің үнемі шәйнектің шүмегіне бекітілгенін тексеріңіз.

## 6. ЖҰМЫС ТӘРТІБІ

### 1. Шәйнекті суық сумен толтырыңыз.

- Шәйнекке су толтырмас бұрын, оны түпқоярдан алыңыз.
- Қақпақты алмастан, шәйнек қақпағындағы клапанмен түтік арқылы суық ауыз суды құйыңыз да, оның деңгейі минималды және максималды белгілер арасында болады. **Абайлаңыз:** Клапанның ілгегіне зақым келтірмеу үшін қақпақтың тесікшесіне клапанның немесе құбырдың ұшын салмаңыз.. Қақпақ шүмегінің тұтқасынан ұстап тұру үшін қақпақты жабыңыз.



### 2. Шәйнекті іске қосу.



- Шәйнектің түпқоярындағы қуат беретін электрлі желілік баусымның штепсельдік айыртетігін электрлік қоректену желісіне жалғастырмас бұрын, алдымен сіздің электр желідегі қолданылатын кернеудің электрлік параметрлері бұйымдағы (шәйнектің және түпқоярдың түбі жағында орналасқан) арнайы техникалық кестесінде көрсетілген электр параметрлеріне сәйкес келетіндігіне көз жеткізіңіз.
- Шәйнекті оның электрмен қоректендіру түпқоярына орнатыңыз.

Қоректендіру түпқоярына, оның электр жалғауына және электр қосылысына судың тамып кетпеуін әрдайым қадағалаңыз.

- Шәйнектің түпқоярындағы қуат беретін электрлі желілік баусымның штепсельдік айыртетігін ашалы розеткаға жалғастырып қосыңыз.

- Қуатты ажыратып қосатын ІСКЕ ҚОСУ/СӨНДІРУ желілі тетігінің пернесін (клавишасын) басу арқылы шәйнекті іске қосыңыз. Бұл ішкі жарықты жанып тұрады. Шәйнекті қақпақсыз қоспаңыз.
- Сонымен суды қайнату үдерісі басталады.

### **Назар аударыңыздар!**

Суы жоқ шәйнекті іске қосуға мүлдем болмайды. Суы жоқ шәйнекті кездейсоқ түрде байқамай қосқан жағдайда, оның күйіп кетуден сақтандыру жүйесі іске қосылады да, шәйнектің қызу үдерісі тоқтатылады, сонымен қатар, құрылғыдағы қуатты ажыратып қосатын ІСКЕ ҚОСУ/СӨНДІРУ желілі тетігі автоматты түрде СӨНДІРУ қалпына оралып, сол СӨНДІРУ күйінде тұрады. Шәйнекті одан әрі пайдалану үшін, оны түпқоярдан алыңыз, содан оны суық сумен толтырмас бұрын, 30 минут бойы, ол суығанша күте тұрыңыз, содан кейін оны суық сумен толтырыңыз.

### **3. Шәйнекті сөндіру.**

- Су қайнаған кезде шәйнек автоматты түрде сөнеді. Сол сәтте құрылғының сыртқы корпусында орналасқан индекаторлық шамы да сөнеді.
- Қажет болған жағдайда Сіз құрылғыдағы қуатты ажыратып қосатын ІСКЕ ҚОСУ/СӨНДІРУ желілі тетігінің пернесін (клавишасын) жоғары қарай, сөндіру қалпына орнатып, шәйнекті қолмен сөндіре аласыз.
- Бір рет қайнаған суды қайталап қайнатпаңыз.

### **Назар аударыңыздар!**

Шәйнекті түпқоярдан алмас бұрын оның сөнгеніне көз жеткізіңіз, ол сөнбегенше оны түпқоярдан алмаңыз.

Егер шәйнек қақпағы немесе клапан ақаулы болса, автоматты өшіру жұмыс істемейді.

- Суды шәйнектен ақырындап, абайлап құйыңыз. Шәйнектің ішінде ыстық судың барын есіңізде сақтаңыз.
- Шәйнекті тек қана тұтқасынан ұстаңыз.
- Шәйнекті сөндірген соң, 15-20 секунд өткеннен кейін, яғни құрылғы суып болған соң, шәйнекті қайтадан пайдалануға болады.

## **7. ТАЗАРТУ ЖӘНЕ КҮТІМ**

1. Шәйнекті тазартпас бұрын, оны әрдайым сөндіріп, оның түпқоярындағы қуат беретін электрлі желілік баусымның штепсельдік айыртетігі жалғасып тұрған электрлік қоректену желісінен ажыралып тұрғандығына көз жеткізіңіз және ол суығанша күте тұрыңыз.
2. Шәйнектің сыртын сәл ғана дымқыл шүберекпен сүртіп шығыңыз.

**Шәйнекті және оның электрмен қоректендіру түпқоярын, сондай-ақ, түпқоярындағы қуат беретін электрлі желілік баусымның штепсельдік айыртетігін ешбір жағдайда суға немесе басқа сұйықтықтарға батырып салмаңыз.**

### **3. Қақтан тазарту.**

Шәйнектің ішкі қабырғаларында және түбінде қақ және тұнба түзілуі мүмкін, қақтың түзілуі судың қаттылығына байланысты, бұл судың құрамында тұз болғандықтан орын алады. Қақ пен тұнбалардың бар-жоғын жүйелі түрде тексеріп тұрыңыз, дер кезінде тазарту қажет. Қақ құралдың жұмысы барысында аздаған шу туғызып, қайнау барысында ұлғаюы мүмкін.

Құрылғыда қақ түзілген кезде су ұзағырақ қайнайды, сонымен қатар егер сіздің шәйнегіңіз су қайнағанға дейін сөніп қалатын болса, бұл, шәйнекті қақтан тазарту керектігін білдіреді. Қақтың пайда болуы судың қаттылығына байланысты. Шәйнекті қақтан жүйелі түрде, мүмкіндігінше айына 1 рет тазартып тұрыңыз. Сіздің шәйнегіңізді қақтан тазарту үшін **лимон қышқылының ерітіндісін** пайдалануға болады:

- 25гр. Лимон қышқылын 0,5л. ыстық сумен араластырыңыз.
  - Осы қоспаны шәйнекке құйыңыз.
  - 15 минутқа қалдырыңыз.
  - Шәйнекті салқын сумен екі-үш мәрте шайыңыз.
  - Қажетіне қарай тазартуды қайталаңыз.
- Сіздің шәйнегіңізді тазарту үшін **сіркесудың әлсіз ерітіндісін** қолдануға болады.
- Бұл үшін судың 2/3 бөлігін және 6% сіркесудың 1/3 бөлігін араластырыңыз.
  - Осы қоспаны қыздыратын элемент жабылатындай етіп, шәйнекке құйыңыз, 2 – 3 рет қайнатыңыз да, қайнату кезеңдерінің аралығында 20 минуттық үзіліс жасап, қайнатуды қайталаңыз.
  - Шәйнекті таза, салқын сумен екі-үш мәрте шайып, құрғақ шүберекпен сүртіңіз.
  - Қажетіне қарай тазартуды қайталаңыз.

Сондай-ақ, Сіз құралдағы тот баспайтын болаттан жасалған қыздырғыш элементі бар темір шәйнектерді қақтан тазартуға арналған арнайы құралдарды пайдалана аласыз. Тазарту құралдарының қаптамасындағы дайындаушының нұсқауларын басшылыққа ала отырып, оның нұсқаулығы бойынша қарастырылған барлық ережелерін қолданыңыз.

#### **Назар аударыңыздар!**

Шәйнектің ішкі және сыртқы жағын тазарту үшін агрессивті және абразивті заттары бар жуғыш құрылғыларды ешқашан пайдаланбаңыз.

Шәйнекті қақтан тазартуға арналған ұнтақтарды пайдалану барысында суды әркез ұнтақ өндірушісінің нұсқауларына сәйкес қосыңыз. Бұл қақтан тазартуға арналған арнайы құралдарды сусыз пайдалануға болмайды.

Барлық әрекеттерді, яғни суды құю/төгу/ тазартып, шаю үдерістерін тек шәйнектің түпқоярындағы қуат беретін электрлі желілік баусымның штепсельдік айыртетігі электрлік қоректену желіден ажыратылып тұрған болса ғана орындау қажет.

#### **4. Сүзгіні тазалау**

- Тұғырды ажыратып, шәйнекті тұғырдан шығарыңыз. Қалған суды құйыңыз.

Шәйнекті ыстық болса, салқындатыңыз.

- Шәйнектің қақпағын ашыңыз.

- Сүзгіні көрсеткі бар ақырын тартып шығарыңыз, оны розеткадан суырып алыңыз да, судың әлсіз ағынымен алмастырыңыз. Жұмсақ щеткамен (жинаққа кірмейді) тазалаңыз. Сумен шайыңыз.

- Тазаланған сүзгіні шүмектің ішіндегі ойықтарға салыңыз (осы нұсқаулықтың 5-бөлімінде сипатталғандай).

Назар аударыңыз!

Шәйнектегі ыстық су болса сүзгіні алып тастамаңыз.



Физикалық процестерге байланысты тұғырықта бірнеше миллилитрге дейінгі мөлшерде конденсацияланған су жиналуы мүмкін. Бұл бу конденсациялануының толығымен қауіпсіз қалыпты құбылысы және де шәйнектен су ағатынын көрсетеді.

## 8. ҚҰРЫЛҒЫНЫ САҚТАУ ЖӨНІНДЕГІ ЕРЕЖЕЛЕР

Электрлі құрылғылар қоршаған ауа температурасы плюс 40°C -тан аспайтын, және салыстырмалы ылғалдығы 70%-дан жоғары емес, қышқылды, сондай-ақ, электрлі құралдар материалдарына теріс әсер ететін өзге де будың, шаңның болмауы жағдайында жабық, құрғақ әрі таза бөлмежайда сақталуы тиіс.

## 9. ҚҰРЫЛҒЫНЫ ТАСЫМАЛДАУ ЖӨНІНДЕГІ ЕРЕЖЕЛЕР

Электрлі құрылғыларды тасымалданатын нақты бір көлік түрінде әрекет ететін жүкті тасымалдау және жүк тиеу-түсіру жұмыстарын қамтамасыз ететін жүкті тасымалдау ережелеріне сәйкес жабық көлік құралдарының кез келген түрінде тасымалдайды. Құрылғыны тасымалдау барысында түпнұсқалық зауыттық орама мен қаптама қорабын пайдаланыңыз.

Құрылғыларды тасымалдау барысында оларды тікелей механикалық бұлінулерден, қызудан, оған тіке күн сәулесінің, атмосфералық жауын-шашындардың түсуінен, ылғал мен агрессивті жемірлі орталар әсер етуінен қорғау шарттары қамтамасыз етілуі керек, сондай-ақ, құрылғылардың бұзылу қаупін туғызатын себептерін болдырмау үшін жоғарыда аталған әсерлердің кездейсоқ тигізу мүмкіндігін болдырмауы керек.

## 10. БҰЛ ҚҰРЫЛҒЫНЫ ТАУАР РЕТІНДЕ ӨТКІЗУ ЖӨНІНДЕГІ ЕРЕЖЕЛЕРІ

Бұл құрылғыны тауар ретінде өткізу жөніндегі ережелері белгіленген емес.

## 11. ЖАРАМСЫЗ ДЕП ТАБЫЛҒАН ТҰРМЫСТЫҚ ЭЛЕКТРЛІК ҚҰРЫЛҒЫЛАР МЕН ТЕХНИКАЛЫҚ БҰЙЫМДАРДЫ КӘДЕГЕ ЖАРАТУ ЖӨНІНДЕГІ ТАЛАПТАР

Жарамсыз деп табылған тұрмыстық электрлік құрылғылар мен техникалық бұйымдарды кәдеге жарату барысында пайда болатын қатты тұрмыстық қалдықтар белгіленген тәртіппен және салалық нормативті құжаттары бойынша көзделген қолданыстағы ережелер мен нормаларға сәйкес, соның ішінде «Өндіріс пен тұтыну қалдықтарын орналастыру мен залалсыздандыру бойынша гигиеналық талаптар» Санитарлық-эпидемиологиялық ережелер мен нормаларға 2.1.7.1322-03 сәйкес кәдеге жарату үшін міндетті түрде жиналуы тиіс.

## 12. АҚАУЛАРДЫ ІЗДЕСТІРУ ЖӘНЕ ОЛАРДЫ ЖОЮ ТӘСІЛДЕРІ

Ақауларға қатысты мәселелер	Мүмкін себебі	Жою тәсілдері
Шәйнек, су қайнамас бұрын сөнеді.	Құрылғының қыздыру элементінде қақ түзілген шығар, тексеріңіз.	Осы пайдалану жөніндегі нұсқаулықтың «Тазарту және күтім» 3 тарауында көрсетілген нұсқауларын басшылыққа ала отырып, оның нұсқамаларына сәйкесінше, осы нұсқамалары бойынша қарастырылған барлық ережелерін қолданып, шәйнекті қақтан тазартыңыз.

Шәйнек қосылмайды.	іске	Желілік ток көзі (ашалы розеткасы) жұмыс істемейді.	Шәйнекті басқа (розеткаға) ток көзіне жалғастырыңыз.
		Түпқоярындағы қуат беретін электрлі желілік қоректендіру баусымы немесе желілік баусымның штепсельдік айыртетігі ақаулы шығар, тексеріңіз.	Құрылғыны жөндеу үшін немесе оның бөлшектерін ауыстыру үшін авторландырылған (өкілетті) қызмет көрсету орталығына хабарласыңыз.
		Суы жоқ шәйнекті кездейсоқ түрде байқамай қосқан жағдайда, оның күйіп кетуден сақтандыру жүйесі іске қосылады.	Шәйнекті одан әрі пайдалану үшін, оны түпқоярдан алыңыз, содан оны суық сумен толтырмас бұрын, 30 минут бойы, ол суығанша күте тұрыңыз, содан кейін оны суық сумен толтырыңыз.

**!** Осы құрылғыны пайдалану барысында жарақаттанып қалу мүмкіндігін болдырмау мақсатында, сондай-ақ бұл құрылғының бұзылу қаупін туғызатын себептерін болдырмау үшін, сонымен қатар өрт қаупі бар жағдайларды болдырмау үшін осы нұсқалықта берілген барлық қауіпсіздік жөніндегі талаптары мен ережелерін және де, тұрмыстық электрлі құрылғылармен пайдалану кезіндегі қауіпсіздік бойынша барлық қолданыстағы жалпы нұсқауларын және техникалық пайдалану қағидаларын, сонымен бірге бұл құрылғымен жұмыс атқару барысындағы қауіпсіздік жөніндегі негізгі сақтық шараларын қатаң сақтау қажет.

**Назар аударыңыз!**

Кез келген ақаулықтар пайда болса, POLARIS өкілетті қызмет көрсету орталығына хабарласыңыз.

### 13. ОСЫ ШӘЙНЕК ҚҰРЫЛҒЫМЕН ЖҰМЫС АТҚАРУ БАРЫСЫНДАҒЫ ҚАУІПСІЗДІК ЖӨНІНДЕГІ САҚТЫҚ ШАРАЛАРЫ

- Шәйнекті тек қана суды қайнату үшін қолданыңыз. Шәйнекті басқа сұйықтықпен ешқашан толтырмаңыз.
- **Шәйнекте су жоқ болса, оны ешқашан іске қоспаңыз.**
- Шәйнекке тек шуге жарамды, таза, суық суды құйыңыз.
- Шәйнекті қабырғаға таяу, бөлменің бұрышына, салбырап тұрған тақтайлардың немесе ас үйлік шкафтардың астына қоймаңыз.
- Шәйнекті тек қана термоберік, құрғақ және біртегіс жазық қабатқа орналастырыңыз.
- Шәйнекті **max** белгісінен асыра және **min** белгісінен төмен толтырмаңыз. Егер шәйнекке су тым көп құйылса, қайнаған кезде су шүмегінен ағып, шашырап кетеді.
- Салбырап тұрған электрлік баусымдар оқыс оқиғалардың себепкері болуы мүмкін, әсіресе, егер сымды балалар тартқылаған болса. Шәйнекті үстелдің шетінен/жұмыстық қабаттан барынша алыс жұмыстық қабатқа қойыңыз.
- Ешқашан шәйнекті қақпақсыз қолданбаңыз және қызу кезінде шәйнектің қақпағы жақсылап, тығыздала нықтап жабылғанын қадағалаңыз.
- Шәйнек түпқоярда тұрған кезде оған ешқашан су құймаңыз.
- Шәйнек жұмыс істеп тұрғанда оны ешқашан қадағалаусыз қалдырмаңыз.
- Шәйнектің сыртқы бөлігінен ұстамаңыз (себебі, құрылғы қосылғаннан кейін, ол қатты қызады), сондай-ақ, құрылғының қақпағынан шығып тұрған буға қолыңызды төсеменіз. Шәйнекті тек оның тұтқасынан ұстаңыз.

- Шәйнектің ішінде қайнаған ыстық судың барын есіңзді сақтаңыз, қосымша қорғаныс үшін құралдың қақпағын ашқан кезде немесе суды шәйнектен құю барысында қолдарыңызды шәйнектің шүмегінен қауіпсіз қашықтықта ұстауға кеңес беріледі.
- Суды шәйнектен аз-аздап абайлап құйыңыз. Шәйнектің ішінде қайнаған ыстық судың барын есіңзде сақтаңыз.
- Егер шәйнектің сыртқы корпусы және оның электрмен қоректендіретін түпқояры, сонымен қатар, түпқоярындағы қуат беретін электрлі желілік баусымы немесе электрлі желілік баусымның штепсельдік айыртетігі ақаулы болса, сондай-ақ, жұмыс барысында құрылғының қандай да ақаулығы анықталған жағдайда шәйнекті қолданбаңыз.
- Шәйнекті күннің жарық сәулелерінің тікелей түсу аумағында, сонымен қатар, жылу көздерінің манында қоймаңыз (өйткені құрылғының сыртқы бөлігі бүлінуі мүмкін).
- Құрылғының электрмен қоректендіретін түпқоярына, сонымен бірге, электрмен қоректендіретін түпқоярының электр жалғауына, сондай-ақ, электрмен қоректендіретін түпқоярындағы қуат беретін электрлі желілік қоректендіру баусымына, және электрлі желілік қоректендіру баусымның штепсельдік айыртетігіне, сонымен қатар, қуатты ажыратып қосатын ІСКЕ ҚОСУ/СӨНДІРУ желілі тетігінің пернесіне (клавишасына) судың тиіп кетпеуін қадағалаңыз.
- Бұл шәйнекті өзге электрмен қоректендіру түпқоярымен қолданбаңыз, сондай-ақ, шәйнектің электрмен қоректендіретін түпқоярын басқа шәйнекпен пайдалануға тыйым салынады.
- Шәйнекті түпқоярға орналастыру/алу барысында, оның қуатты ажыратып қосатын ІСКЕ ҚОСУ/СӨНДІРУ желілі тетігінің пернесі (клавишасы) жоғарғы (СӨНДІРУ) қалпында орналасып тұруы тиіс.
- Суды қайнатқаннан кейін шәйнектің электрмен қоректендіру түпқоярының бөлігінде судың аз ғана мөлшері (1г-ға дейін) байқалуы мүмкін, ол құрылғының жұмыс істеуі барысында будың суға айналу салдары болып табылады және бұл қалыпты нәрсе болып саналады.

#### **14. ТҰРМЫСТЫҚ ЭЛЕКТРЛІК ҚҰРЫЛҒЫЛАРМЕН ПАЙДАЛАНУ БАРЫСЫНДАҒЫ ҚАУІПСІЗДІК ЖӨНІНДЕГІ ЖАЛПЫ НҰСҚАУЛАР**

- Бұл құрылғы электр энергетикасы саласындағы заңнамада белгіленген талаптарға сәйкес пайдаланылуы тиіс, яғни құрылғының пайдалануы «Тұтынушылардың электрлі қондырғыларын техникалық пайдалану қағидалары» бойынша тұтынушылардың электр қондырғыларын техникалық пайдалану тәртібін айқындайтын ережелерінің талаптарына сәйкес жүзеге асырылуы тиіс.
- Бұл құрылғы осы пайдалану жөніндегі нұсқаулықтың ережелеріне сәйкес тек мақсаты бойынша пайдаланылуы тиіс.
- Бұл құрылғыны пайдалануды бастамас бұрын осы пайдалану жөніндегі нұсқаулықты міндетті түрде, толығымен мұқият оқып шығыңыз.
- Әр жолы құрылғыны іске қоспас бұрын, оны қарап шығыңыз. Құрылғының және оның қуат беретін электр желілік баусымның қандай да бір ақаулығы анықталған жағдайда, құрылғыны электрлі желіге, ашалы розеткаға қосуға мүлдем болмайды.
- Аталмыш құрылғыны қолдануға қатысты қауіпсіздіктері үшін жауап беретін тұлғаның нұсқаулығы жүргізілген немесе қадағалау жүзеге асырылған кездерді есепке алмағанда, кембағал, сезім мүкістігі бар немесе ақыл-есі кем, сондай-ақ, құрылғыны қолдану білімі мен тәжірибесі жоқ не қолдана білмейтін адамдар немесе жүйке жүйесінде немесе психикалық, физикалық ауытқулары бар тұлғалардың (балаларды қоса алғанда) қолдануына арналмаған. Олар бұл құрылғыны өз қауіпсіздігін қамтамасыз ететін адамның нұсқауы немесе қадағалауы бойынша пайдалануға тиіс. Балалардың құрылғымен ойнауына жол бермеу үшін оларды қадағалап отырыңыз.

- Бұл құрылғыны және оның электрмен қоректендіретін түпқоярын және де қуат беретін электрлі желілік қоректендіру баусымын қыздыру не жылу шығаратын көздерінен және өзге де электрлі құралдардан алыс қашықтықта орналастырыңыз, құрылғы және оның электрмен қоректендіретін түпқояры, сонымен бірге оның қуат беретін электрлі желілік қоректендіру баусымы ыстық ауаның тікелей күн көзіне, жоғары температураның әсеріне, тікелей күннің жарық сәулесінің және де жауын-шашындардың түсуіне және ылғалға ұшырамайтындай етіп, яғни құрылғылардың бұзылу қаупін туғызатын себептерін болдырмайтындай етіп, сақталуы керек.
- Іске қосылып, жұмыс істеп тұрған құрылғыны қадағалаусыз қалдырмаңыз! Егер Сіз құрылғыны пайдаланбасаңыз, онда оны әркез сөндіріп, оның қуат беретін электрлі желілік баусымның штепсельдік айыртетігін электрлік қоректену желісінен ажыратыңыз.
- Құрылғыны ұзақ уақыт пайдаланбаған жағдайда, құрылғыны балалардың қолы жетпейтін жерде сақтаңыз, құрылғы құрғақ әрі таза бөлмежайда заут қорабында сақталуы тиіс.  
**Назар аударыңыздар! Құрылғыны ванна, ыдыс-аяқ жуатын шұңғылша немесе сумен толтырылған басқа ыдыстардың қасында пайдалануға болмайды.**
- Құрылғыны ешбір жағдайда суға немесе басқа сұйықтықтарға батырып салуға мүлдем болмайды. Ылғал қолыңызбен құрылғыны ұстауға болмайды. Құрылғы дымқылданса, оның электр желілік баусымның айыртетігін бірден электрлік қоректену желіден ажыратыңыз.
- Құрылғы суға түсіп кеткен жағдайда, оның электр желілік баусымның айыртетігін бірден электрлік қоректену желіден ажыратыңыз. Сонымен бұл кезде қолды суға малуға мүлдем болмайды. Құрылғыны екінші мәрте пайдаланудың алдында оны білікті маман тексеріп шығуы керек.
- Құрылғыны тек қана ауыспалы тоқ көзіне ғана қосыңыз (~). Құрылғыны электр желіге қоспас бұрын, электр желідегі қолданылатын электрлік параметрлерін тексеріңіз, бұл құрылғының техникалық сипаттамаларына сәйкес болғанына көз жеткізіңіз.
- Құрылғыны тек қана жерге тұйықталған желіге ғана қосуға қажет. Сіздің қауіпсіздігіңізді қамтамасыз ету үшін жерлендіру бекітілген электр техникалық нормаларға сәйкес келуі тиіс. Техникалық стандартқа сай келмейтін қуат беру және электрлік қоректендіру көздері мен ұзартқыш және үшжақты жалғаулық секілді қосу құрылғыларын пайдаланбаңыз.
- Құрылғыны, яғни оның қуат беретін электрлі желілік баусымның штепсельдік айыртетігін электрлік қоректену желісіне жалғастырып, қоспас бұрын, әрдайым оның өшірілу күйінде тұрғандығына, яғни құрылғының қуатты ауыстырып қосатын іске қосу/сөндіру желілі тетігінің пернесі (клавишасы) сөндірулі қалпында тұрғандығына көз жеткізіңіз.
- Құрылғыны бөлмежайдан тысқары жерде пайдаланбаңыз. Құрылғыны сүйір бұрыштарға соғылуынан сақтаңыз. Әр жолы құрылғыны әрбір пайдаланғаннан кейін және оны тазартпас бұрын, немесе құрылғы сынып қалса, әрдайым оның желілік баусымның айыртетігі электрлік ток көзінен ажыралып тұрғандығына көз жеткізіңіз.
- Құрылғыны оның электрлік қоректену желілік баусымнан ұстап тасымалдауға болмайды. Сондай-ақ, құрылғыны оның электрлік қоректену желілік баусымнан ұста, тартып электрлік қоректену желісінен ажыратуға тыйым салынады. Құрылғының қуат беретін электрлі желілік баусымын электрлік қоректену желіден ажыратқан кезде, тек қана оның электр желілік баусымның штепсельді айыртетігінен ұстаныңыз.
- Бұл құрылғының жеткізілім жиынтықтылығына кірмейтін қосымша аксессуарларды пайдалану Сізді кепілдікті қызмет көрсету құқығынан айырады.
- Құрылғымен пайдаланып болған соң, оның электрлі қоректендіргіш баусымын құрылғыны айналдыра орауға болмайды, себебі, уақыт өте келе бұл баусымның үзілуіне әкеп соғуы мүмкін. Қашанда сақтау үшін сымды жақсылап тарқатыңыз.
- Құрылғының желілік баусымын тек қана білікті мамандар – қызмет көрсету орталығының қызметкерлері ғана ауыстыра алады. Жөндеу жұмыстарын біліктілігі жоқ немесе біліктілігі төмен деңгейдегі санаты жоқ тұлға тарапынан жасалған болса, бұл қолданушыны қауіп-қатерге ұшыратуы мүмкін.

- Құрылғыны өз бетіңізбен жөндеуге болмайды. Электр желілік баусымын жөндеу не ауыстыру жұмыстарын тек қызмет көрсету орталығының білікті мамандары ғана жүзеге асыруы керек.
- Құрылғыны жөндеу үшін тек қана түпнұсқалы қосалқы бөлшектерді пайдалануға қажет.



**Назар аударыңыздар!** Пайдалану мерзімі аяқталғаннан кейін электр құрылғыны әдеттегі тұрмыстық қалдықтармен бірге лақтырмай, оны одан әрі кәдеге жарату мақсатында, қалдықтарды қабылдаумен, қайта өңдеумен және кәдеге жаратумен айналысатын ресми пунктке өткізіңіз. Сөйтіп, Сіз қоршаған ортаны сақтауға көмектесесіз.

## 15. ТЕХНИКАЛЫҚ СИПАТТАМАЛАРЫ

**PWK 1746CA Water Way Pro** - POLARIS сауда таңбасымен шығарылатын тұрмыстық электрлі шөйнек.

Кернеуі: 220-240 В.

Жиілігі: ~50 Гц.

Қуаттылығы: 1850-2200 Вт.

Қорғаныс жіктелімі: I

Сыйымдылығы: 1,7 л.

**Ескертпе:** Өзгерістер мен жетілдіруді енгізудің ұдайы үрдісінің орын алуынан, нұсқаулық пен бұйымның арасында қандай да бір айырмашылық байқалуы мүмкін. Өндіруші, тұтынушының бұған назар аударатынына үлкен үміт артады.

## 16. СЕРТИФИКАТТАУ ЖӨНІНДЕГІ АҚПАРАТ

Бұйым КО ТР 004/2011 "Төмен вольтты құралдардың қауіпсіздігі туралы", КО ТР 020/2011 "Техникалық құралдардың электромагниттік үйлесімдігі", ЕАЭО ТР 037/2016 "Электротехника және радиоэлектроника бұйымдарында қауіпті заттардың қолданудағы шектеулер туралы" талаптардың сәйкестігін растау процедурасынан өткен және Кедендік Одақтың мүше мемлекеттері нарығында бұйымдарды ұстаудың бірыңғай белгісімен таңбаланады.

Сәйкестік сертификатының/декларациясының нөмірі және оның қолданылу мерзімі туралы ақпаратты Сіз POLARIS бұйымын сатып алған жерде немесе өндірушінің Уәкілетті өкілінен ала аласыз.



**Бұйымның есептік жарамдылық мерзімі:** 3 жыл.

**Кепілдік мерзімі:** 24 жыл сатып алған күннен бастап санағанда.

**Құрылғының өнділіп шығарылған күні мен жылы жөніндегі ақпарат құрылғының техникалық төлқұжатында көрсетілген.**

**Өндіруші:**

POLARIS CORPORATION LIMITED компаниясы

Мекен-жайы: 1801, 18 / F бөлімі, мерейтойлық орталық, 46 Gloucester Road, Ванчай қаласы, Гонконг

**Импорттаушы:**

"Континент" ЖШҚ, 115419, Мәскеу қ-сы, Орджоникидзе к-сі, 11-үй, 3-құрылым, 4-қабат, 1 ғимарат. 13-бөлме



Телефон: +7 (495) 419-12-56.

**Өндірушінің РФ-ғы және Кеден Одағы мүше мемлекеттеріндегі Уәкілетті өкілі:**

"Поларис Инт" ЖШҚ, 105005, Ресей, Мәскеу қаласы, 2-ші Бауманская көшесі., 7-үй, 5-ші тұрғын үй құрылысы, 26-ші бөлме.

Бірыңғай анықтамалық қызметінің телефон нөмірі: 8-800-700-11-78

## 17. КЕПІЛДІК МІНДЕТТЕМЕ

**Бұйым:** Тұрмыстық электрлі шәйнек

**Моделі:** PWK 1746CA Water Way Pro

Бұл кепілдік бұйымды сатып алу фактісін растайтын күннен бастап 24 ай бойына әрекетте болады және «Тұтынушылардың құқықтарын қорғау туралы» РФ Заңына сәйкес бұйымның кепілдік қызмет көрсетуді білдіреді.

1. Өндірушінің кепілдік міндеттемесі «POLARIS» сауда таңбасымен шығарылатын және уәкілетті сатушылардан сатып алған барлық үлгілерге, кепілдік қызмет көрсетілетін елдердің барлығында жарамды (сатып алған жеріне қарамастан) таралады.
2. Бұйым пайдалану бойынша нұсқаулыққа, қауіпсіздік бойынша ережелер мен талаптарды қатаң сақтай отырып, пайдаланылуы тиіс.
3. Бұл кепілдік тауарды тұтынушыға беруден кейін, келесі жәйттердің нәтижесінде туындаған кемшіліктерге таралмайды, егер де:
  - Химиялық, механикалық немесе өзге де әсер етулер, бөгде заттардың, сұйықтықтың, өнімдердің және құрт-құмырсқа немесе шыбын-шіркей секілді жәндіктердің бұйымның ішіне түсіп кетуі және олардың өмірлік белсенділігінің өнімдері бұйымның ішінде болса, яғни микроорганизмдердің, жәндіктердің тіршілік әрекеті салдарынан нәтижесінде туындаған ақау үшін таралмайды;
  - Бұйымды тікелей мақсаты бойынша емес пайдаланғанда, оны дұрыс пайдаланбағанда, сондай-ақ, бұйымды осы пайдалану жөніндегі Нұсқаулықта берілген техника қауіпсіздігі ережелері мен талаптарын бұза отырып, орнатқанда және пайдаланғанда;
  - Бұйымды қолдануға арналмаған мақсаттарда пайдаланған жағдайда;
  - Құрылғыны қалыпты пайдалану салдарынан пайда болған сыртқы өзгерістер байқалса, сондай-ақ, құрылғының функционалдық қасиетіне әсер тигізбейтін, қалыпты түрде тозған жағдайда: құралдың ішкі және сыртқы қабатының механикалық бүлінуі (металдың ішіне майысу, сызаттың түсуі, сыртқы түс түрінің өзгеруі не тіпті жоғалуы немесе қажалып бүлінуі), металл түсінің қалыпты өзгеруі, сондай-ақ, құрылғының метал бетінде құбылмалы немесе қара дақтардың пайда болуы, сонымен қатар, құрылғының жабыны бүлінген жерлерінде тоттанудың салдарынан металлдың бұзылуы, яғни металдың бетінде тотқа қарсы жабыны жоқ және жабыны бар жерлерінде коррозияның орын алуы салдарынан зақымдалған болса;
  - Жарамдылық мерзімі шектеулі әрлеу бөлшектері және шам, батареялар, қоқыс жинауға арналған сыйымдылықтар, белдіктер, қылшақтар, қорғаныс экрандары тозған жағдайда, сондай-ақ басқа да бұйымдарды, олардың пайдалану мерзімі шектеулі болған жағдайда;
  - Авторизацияланған (уәкілетті) сервистік қызмет көрсету орталықтар болып табылмайтын\*, тұлғалар немесе фирмалар өндірген бұйымдардың жөндеуін жүргізген жағдайда;
  - Тасымалдау кезінде бұйымға қандай да зақым келтірілген болса, оны дұрыс емес пайдалану салдарынан туындаған ақау үшін, сондай-ақ бұйымның құрылымында қарастырылмаған модификациялау (яғни құрылғының түрін өзгерту, түрлендіру) әрекетіне байланысты, немесе өздігінен жөндеу жұмысын жүргізудің нәтижесінде туындаған ақау үшін таралмайды;
4. Өндіруші төмендегі жағдайларда кепілді міндеттемелерді көтермейді, егер бұйымның бетінде техникалық төлқұжатты сәйкестендіру тақтайшасы жоқ болса, немесе оның техникалық төлқұжатты сәйкестендіру тақтайшасында берілген техникалық деректері жойылған, жойылып кетірген немесе түзетілген болса өндірушінің осы салдардың нәтижесінде туындаған залал үшін жауапты емес.
5. Бұл кепілдік тек қана жеке тұрмыстық қажеттілік үшін пайдаланылатын бұйымдарға ғана жарамды, және коммерциялық, өнеркәсіптік немесе кәсіби мақсатта қолданылатын бұйымдарға таралмайды.

Назар аударыңыз!! Өндіруші тұтынушының (сатып алушының) немесе үшінші тұлғалардың қасақана немесе ұқыпсыз әрекеттерінің және бұйымды орнату/пайдалану шарттары мен ережелерін сақтамау салдарынан адамдарға, үй жануарларға, қоршаған ортаға немесе мүлікке POLARIS бұйымның зақымдалуынан тікелей немесе жанама себеп болатын кез келген ықтимал зиян келтірілгені үшін жауапкершілік көтермейді.

POLARIS бұйымдарына техникалық қызмет көрсету, сапасын тексеру, кепілдік және кепілдіктен кейінгі жөндеу жұмыстарына қатысты барлық мәселелері бойынша Авторизацияланған (уәкілетті) POLARIS сервистік қызмет көрсету орталығына немесе Өзіңіздің жергілікті POLARIS ресми сатушыңызға - Уәкілетті POLARIS дилеріне хабарласыңыз.

POLARIS бұйымдарына кепілдік жөндеу жұмыстарын тек Авторизацияланған (уәкілетті) POLARIS сервистік қызмет көрсету орталықтары жүзеге асырады.

\* Авторизацияланған (уәкілетті) сервистік қызмет көрсету орталықтардың мекен-жайлары Компания сайтында көре аласыз: [www.polar.ru](http://www.polar.ru)

[Бұйымға кепілдік жөндеу жұмыстарын жүргізу немесе заңмен қарастырылған басқа да талаптарды орындау кезінде бұйымды сатып алу күнін растау үшін сатып алу құжаттарыңызды сақтауыңызға өтіне сұраймыз.](#)

[Мұндай құжаттары толтырылған POLARIS кепілдік талоны, кассалық чек немесе Сатушының түбіндегі, бұйымды сатып алу күні мен орнын растайтын басқа да құжаттар болуы мүмкін.](#)

[Бұйымды сатып алу күнін растайтын құжатты ұсынбаған кезде, кепілдік мерзімі бұйым өндіріліп шығарылған күннен бастап есептеледі.](#)

[Бұйымның өңделіп шығарылған күні бұйымның техникалық төлқұжатты сәйкестендіру тақтайшасында көрсетілген, ол бұйымның артқы қабырғасында орналасқан.](#)

