

VIOMI

Руководство пользователя

Электрочайник
Viomi Mechanical Kettle
Black V-MK152B

Содержание

Назначение устройства	4
Меры предосторожности	4
Схема устройства.....	5
Инструкция по эксплуатации	6
Обслуживание и уход	6
Возможные проблемы и их решение	7
Технические характеристики	8
Правила и условия монтажа, хранения, перевозки (транспортировки), реализации и утилизации	8
Дополнительная информация	9

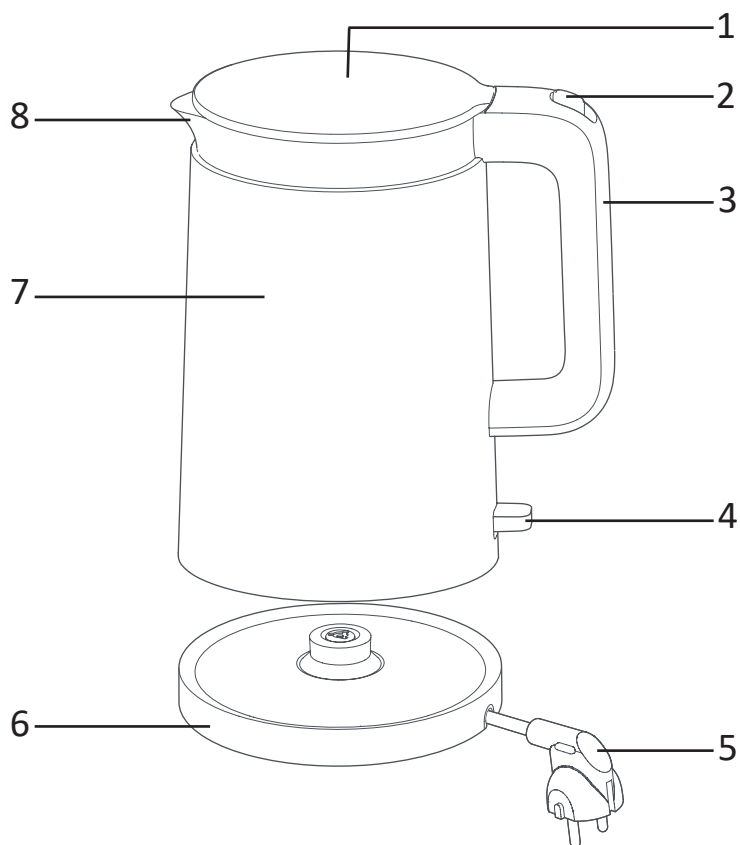
Назначение устройства

Чайник предназначен для нагрева воды в бытовых условиях.

Меры предосторожности

1. Перед подключением устройства к источнику питания убедитесь, что напряжение Вашей домашней электросети соответствует техническим характеристикам.
2. Не дотрагивайтесь до горячих поверхностей чайника.
3. Не опускайте чайник, шнур или штепсельную вилку в воду.
4. Будьте осторожны и внимательны при использовании чайника рядом с детьми.
5. Перед чисткой отключите чайник от электросети и дайте ему остыть.
6. Не используйте чайник при обнаружении видимых повреждений.
7. Не используйте устройство с поврежденным шнуром питания или вилкой. С целью замены шнура питания обращайтесь в авторизованный сервисный центр.
8. Устройство не предназначено для использования в коммерческих целях.
9. Устанавливайте устройство на ровной устойчивой поверхности. Не располагайте прибор вблизи источников тепла (обогреватели, батареи отопления и т.д.), горячих поверхностей (электрические или газовые плиты).
10. Сначала наливайте воду в чайник, затем ставьте его на платформу.
11. Используйте чайник только по назначению.
12. Перед включением чайника убедитесь, что крышка закрыта. Никогда не нагревайте воду с открытой крышкой.
13. Будьте особенно осторожны при перемещении чайника с горячей водой.
14. Устройство не предназначено для использования детьми и лицами с ограниченными физическими, сенсорными или умственными способностями, кроме слухачев, когда над ними осуществляется контроль другими лицами, ответственными за их безопасность. Не позволяйте детям играть с устройством.
15. Не нагревайте в чайнике какие-либо жидкости кроме воды.
16. Если Вы занесли чайник в помещение с мороза, дайте ему 2 часа на прогрев до комнатной температуры. Не включайте его сразу в сеть.
17. Используйте чайник только с его оригинальной нагревательной платформой.
18. Не трогайте и не перемещайте чайник во время нагрева.
19. Наливайте в чайник только холодную воду.
20. Не наливайте в чайник воду сверх положенного объёма, так как она может вылиться при закипании.
21. Не используйте аксессуары, не рекомендованные производителем, во избежание получения травмы или повреждения устройства.

Схема устройства



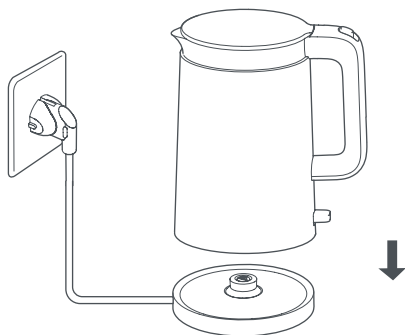
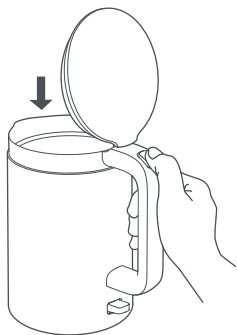
1. Крышка.
2. Кнопка открывания крышки.
3. Рукоятка.
4. Кнопка включения со светодиодной индикацией работы.
5. Вилка питания.
6. Платформа.
7. Корпус чайника.
8. Носик.

Инструкция по эксплуатации

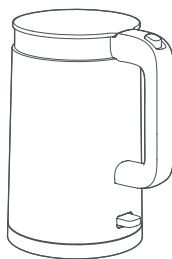
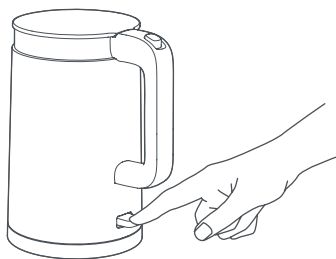
1. Снимите чайник с платформы, наполните его необходимым количеством воды.

Примечание: наполняйте чайник между минимальной и максимальной отметками.

2. Закройте крышку. Установите чайник на платформу и убедитесь, что устройство плотно встало на нее.



3. Нажмите на кнопку включения, после этого загорится световой индикатор, и устройство начнет нагрев воды.
4. После того как вода закипит, световой индикатор погаснет, и устройство остановит нагрев воды.



Обслуживание и уход

1. Налейте 0,5 л. столового уксуса и оставьте его в чайнике на час.
2. Затем слейте уксус и протрите чайник влажной тканью, чтобы удалить все оставшиеся загрязнения.
3. Налейте в чайник воды, доведите ее до кипения и слейте.
4. Промойте устройство несколько раз чистой водой.
5. Протрите чайник сухой, чистой, мягкой тканью.

Примечание: необходимо регулярно очищать устройство от накипи, чтобы продлить срок службы; перед очисткой устройства отключите его от сети питания и дайте остыть.

Возможные проблемы и их решение

Возможная проблема	Причина	Решение
Световой индикатор не включается	Розетка неисправна	Проверьте розетку
	Вилка вставлена в розетку не до конца	Убедитесь, что вилка вставлена в розетку до конца
	Вилка деформировалась	Проверьте вилку
	Платформа неисправна	Проверьте платформу
Вода выливается из чайника при кипячении	Вода превышает максимально допустимый уровень	Проверьте уровень воды в чайнике и вылейте излишки
Вода в чайнике грязная или изменила цвет	Используемая вода имеет высокое содержание минералов	Используйте чистую воду для кипячения, регулярно очищайте чайник
Устройство не работает	Кнопка включения не сработала	Проверьте кнопку включения
	Повреждение внутреннего провода	Обратитесь в сервисный центр
	Термостат неисправен	Обратитесь в сервисный центр
Чайник не выключается после закипания воды. Чайник нагревается, но вода не закипает	Термостат неисправен	Обратитесь в сервисный центр
	Крышка закрыта не до конца	Убедитесь, что крышка закрыта до конца
	Слишком мало воды в чайнике	Проверьте уровень воды в чайнике

Технические характеристики

- Модель: V-MK152B.
- Параметры питания: 220-240 В, 50 Гц.
- Мощность: 1800 Вт.
- Объем: 1.5 л.
- Кнопка включения со световым индикатором.
- Автоматическое выключение при закипании.
- Область применения: бытовое.

Правила и условия монтажа, хранения, перевозки (транспортировки), реализации и утилизации

- Устройство не требует какого-либо монтажа или постоянной фиксации.
- Хранение устройства должно производиться в упаковке в отопляемых помещениях у изготовителя и потребителя при температуре воздуха от +5 °С до +40 °С и относительной влажности воздуха не более 80 %. В помещениях не должно быть агрессивных примесей (паров кислот, щелочей), вызывающих коррозию.
- Перевозка устройства должна осуществляться в сухой среде.
- Устройство требует бережного обращения, оберегайте его от воздействия пыли, грязи, ударов, влаги, огня и т.д.
- Реализация устройства должна производиться в соответствии с действующим законодательством РФ.
- При обнаружении неисправности устройства следует немедленно обратиться в авторизованный сервисный центр или утилизировать устройство.
- Утилизация данного изделия должна быть осуществлена согласно местным нормам и правилам по переработке отходов. Обеспечивая правильную утилизацию данного продукта, Вы помогаете предотвратить нанесение потенциального вреда окружающей среде и здоровью человека в результате неконтролируемого выброса отходов и рационально использовать материальные ресурсы. Более подробную информацию о пунктах приема и утилизации данного продукта можно получить в местных муниципальных органах или на предприятии по вывозу бытового мусора.

Гарантийные обязательства

Производитель гарантирует бесперебойную работу устройства в течение всего гарантийного срока, а также отсутствие дефектов в материалах и сборке. Гарантийный период исчисляется с момента приобретения изделия и распространяется только на новые продукты. В гарантийное обслуживание входит бесплатный ремонт или замена элементов, вышедших из строя не по вине потребителя в течение гарантийного срока при условии эксплуатации изделия согласно руководству пользователя. Ремонт или замена элементов производится на территории уполномоченных сервисных центров.

Срок гарантии: 12 месяцев.

Срок эксплуатации: 12 месяцев.

Актуальный список сервисных центров по адресу:

<https://www.dns-shop.ru/technical-support/>

Дополнительная информация

Изготовитель: Фошань Вайоми Электрикал Тэкнолоджи Ко., Лтд.

Эт. 2, зд. № 1 и эт. 4 зд. № 7, Север ул. Синьси 4, Луньцзяо, Шуньдэ, г. Фошань, пров. Гуандун, Китай.

Сделано в Китае.

Импортер / уполномоченное изготовителем лицо: ООО «Атлас».

690068, Россия, Приморский край, г. Владивосток, проспект 100-летия Владивостока, дом 155, корпус 3, офис 5.

Товар соответствует требованиям технического регламента Таможенного союза:

- ТР ТС 020/2011 «Электромагнитная совместимость технических средств»;
- ТР ТС 004/2011 «О безопасности низковольтного оборудования».

Товар соответствует требованиям технического регламента Евразийского экономического союза ТР ЕАЭС 037/2016 «Об ограничении применения опасных веществ в изделиях электротехники и радиоэлектроники».

Внешний вид изделия и его характеристики могут подвергаться изменениям без предварительного уведомления для улучшения качества.

ЕАЭС

Дата производства указана на упаковке в разделе «Production Date» в формате ГГГГ.ММ.

