



RU ■ Умный электрический чайник

ВНИМАТЕЛЬНО ПРОЧИТЕ И СОХРАНИТЕ ДЛЯ ДАЛЬНЕЙШЕГО ИСПОЛЬЗОВАНИЯ.

- Дети в возрасте 8 лет и старше, а также лица с нарушениями физических, умственных или психических способностей либо с недостаточным опытом и знаниями, могут пользоваться данным электроприбором при условии, что они находятся под присмотром или были проинструктированы об использовании электроприбора безопасным способом, а также осознают потенциальную опасность. Чистку и уход, осуществляемый пользователем, запрещено выполнять детям младше 8 лет без надзора. Храните прибор и его сетевой кабель в месте, недоступном для детей младше 8 лет. Дети не должны играть с электроприбором
- Электрочайник предназначен для использования в бытовых условиях и аналогичных помещениях, таких как:
 - кухонные уголки для персонала в магазинах, офисах и других рабочих помещениях;
 - номера в гостиницах и отелях, а также другие жилые помещения;
 - сельскохозяйственные фермы;
 - предприятия, предоставляющие услуги ночлега и завтрака.
- Не устанавливайте электрочайник на подоконники, на крылья мойки или на нестабильные поверхности. Всегда размещайте его на устойчивой, ровной и сухой поверхности.
- Чайник нельзя ставить на электрическую или газовую плиту либо рядом с ней, вблизи открытого огня или другого оборудования, являющегося источником тепла.
- Ни в коем случае не пользуйтесь электрочайником в непосредственной близости ванны, душа или бассейна.
- Используйте чайник только для кипячения и подогрева питьевой воды, заваривания чая, чайных смесей и трав и приготовления глнтвейна. Не используйте его для кипячения или нагрева иных жидкостей или пищевых продуктов.
- Перед подключением прибора к электрической розетке убедитесь, что напряжение, указанное на заводской табличке, соответствует напряжению в сети. Подключайте подставку только к правильно заземленной розетке.
- Используйте электрочайник только с подставкой, которая прилагается в комплекте. Не используйте прилагающуюся к данному чайнику подставку для других типов электрочайников.
- Никогда не наливайте воду в чайник, стоящий на подставке. Перед заполнением водой всегда снимите его с подставки.
- При заполнении электрочайника водой следите за тем, чтобы уровень воды находился не ниже минимального деления и не превышал максимального деления. Если чайник переполнен, может произойти разбрызгивание кипящей воды. Не превышайте максимальной отметки 1,2 л при заваривании чая или приготовлении глнтвейна.
- Когда чайник помещается на подставку и снимается с нее, следите за тем, чтобы на разъем не пролилась вода.

- Перед включением электрочайника убедитесь, что крышка плотно закрыта.



Предупреждение:

Во время кипения воды не открывайте крышку чайника и не переносите его.

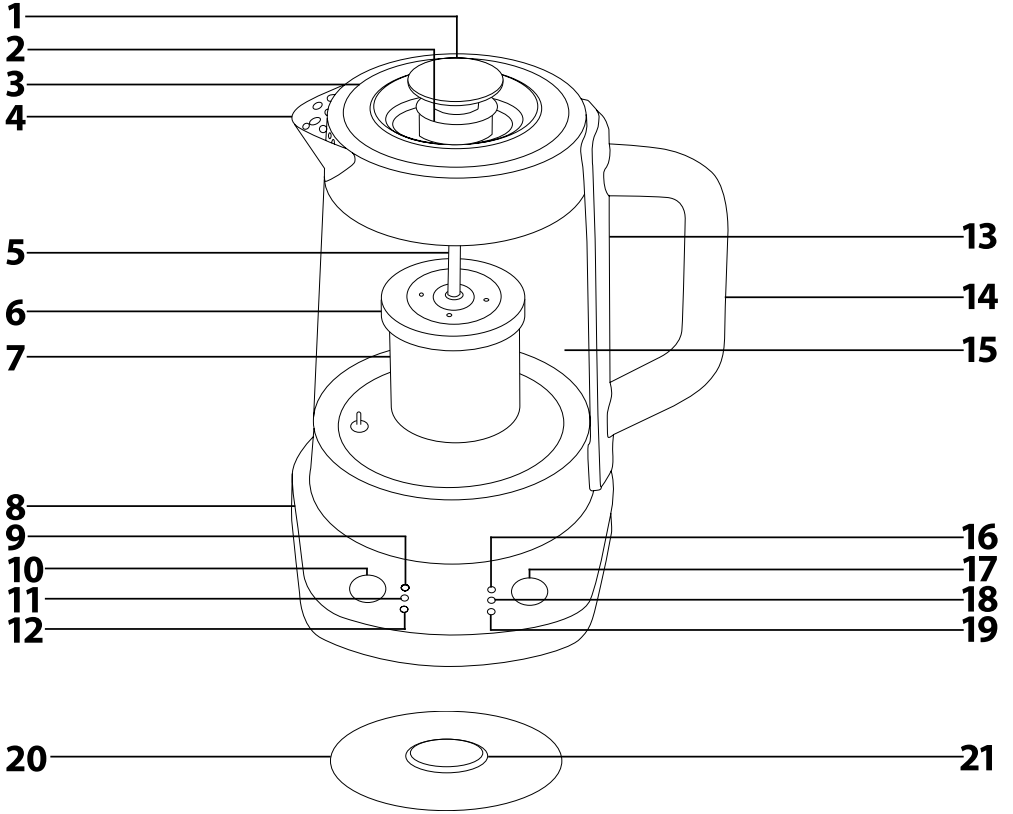


Предупреждение:

Неправильное использование может привести к травме.

- В случае включения чайника без воды срабатывает предохранитель, который предотвращает поломку чайника.
- После использования поверхность нагревательного прибора, корпус чайника и чайный фильтр нагреты в результате остаточного тепла. Не прикасайтесь к горячей поверхности. В противном случае можно обжечься. Для перемещения и переноски чайника пользуйтесь ручкой. Для переноса чайного фильтра используйте держатель.
- Не наливайте в разогретый чайник очень холодную воду. Это может привести к растрескиванию стеклянной поверхности чайника.
- Выливая воду из электрочайника, будьте очень осторожны, чтобы не обжечься кипящей водой или паром.
- Если вы не планируете далее использовать чайник либо собираетесь его перенести или почистить, обязательно отсоедините его от электрической розетки. Перед чисткой дайте чайнику остыть.
- Проводите чистку согласно указаниям, приведенным в главе «Чистка и уход».
- Не мойте электрочайник и его подставку под струей воды и не погружайте его и подставку в воду или другие жидкости.
- Не ставьте тяжелые предметы на кабель питания. Следите за тем, чтобы кабель питания не свисал с края стола и не касался горячих поверхностей, а также не соприкасался с водой или влагой.
- Для отсоединения чайника от розетки эл. сети потяните за вилку кабеля питания, ни в коем случае не тяните за кабель питания. Это может повредить кабель питания или сетевую розетку.
- Если кабель питания поврежден, замените его в профессиональной мастерской. Запрещается использовать подставку с поврежденным кабелем питания или штепсельной вилкой.
- Во избежание риска поражения электрическим током не ремонтируйте и не модифицируйте чайник самостоятельно. Любой ремонт поручайте профессиональной мастерской. Самостоятельное вмешательство в устройство может привести к аннулированию гарантийных обязательств, например, гарантии качества.

A



Умный электрический RU чайник

Руководство по эксплуатации

- Перед тем, как использовать этот прибор, пожалуйста, внимательно прочтите руководство пользователя, даже если вы уже знакомы с использованием аналогичных устройств. Используйте электрприбор только так, как это описано в данном руководстве по эксплуатации. Сохраните руководство для использования в будущем.
- Как минимум в течение действия установленного по закону срока устранения недостатков или гарантийных обязательств рекомендуется сохранять оригинальную коробку и упаковочный материал, кассовый чек и подтверждение о степени ответственности продавца или гарантийный талон. В случае перевозки рекомендуется снова упаковать прибор в оригинальную коробку.

ОПИСАНИЕ ЧАЙНИКА

- A1** Ручка фильтра
К ручке прикреплена заварная колба с фильтром для чая.
- A2** Ручка крышки
- A3** Крышка чайника с чайным фильтром
- A4** Носик
- A5** Крепление чайного фильтра с откидным шарниром.
- A6** Крышка чайного фильтра
- A7** Чайный фильтр из нержавеющей стали
- A8** Подставка с панелью управления и центральным разъемом
- A9** Светодиодный индикатор настройки температуры 70 °C для подогрева воды, чая или глинтвейна
- A10** Кнопка включения/выключения
- A11** Светодиодный индикатор настройки температуры 75 °C для приготовления зеленого чая или глинтвейна
- A12** Светодиодный индикатор настройки температуры 85 °C для приготовления белого чая

- A13** Термоизолированная ручка для безопасной переноски чайника
- A14** Измеритель уровня воды
- A15** Корпус чайника
изготовлен из качественного боросиликатного стекла.
- A16** Светодиодный индикатор настройки температуры 90 °C для приготовления чая улун
- A17** Кнопка для установки температуры 70 °C, 75 °C, 85 °C, 90 °C, 95 °C и 100 °C
- A18** Светодиодный индикатор настройки температуры 95 °C для приготовления черного чая
- A19** Светодиодный индикатор настройки температуры 100 °C для кипячения воды.
- A20** Отдельная крышка чайника используется для подогрева воды без индигенентов.
- A21** Выдвижная фиксирующая кнопка предназначена для фиксации и освобождения крышки.

НАЗНАЧЕНИЕ

- С помощью этого чайника можно не только вскипятить воду, но и приготовить разные виды чая или глинтвейна, и все благодаря чайному фильтру и функции настройки температуры. Достаточно выбрать температуру, оптимальную для выбранного вида чая или глинтвейна.

КРАТКАЯ ИНФОРМАЦИЯ О ЧАЕ

1. ВИДЫ ЧАЯ

- Чай как напиток возник благодаря переработке чайных листьев. По способу обработки чай делится на четыре вида – белый, зеленый, улун и черный чай.

Виды чая	Способ обработки и характерный вкус чая
Белый чай	Белый чай – это наиболее редкий и самый мягкий сорт чая. Содержит молодые листья и почки чайных листьев. Чайные листья остаются на неопределенное время до легкой ферментации, а затем высушиваются. Этот чай характеризуется невысоким содержанием кофеина и слегка сладким вкусом.
Зеленый чай	Чайные листья минимально окисляются и затем высушиваются до потемнения. Зеленый чай обладает выразительным ароматом и слегка терпким вкусом.
Чай улун	Листья собираются в момент их полного созревания. Листья окисляются с прерыванием на определенных этапах. Этот вид отличается коричневым цветом с мягким зеленым оттенком. Чай приятного фруктового вкуса.
Черный чай	Черный чай – это наиболее распространенный вид чая в мире. Собранные листья механически разрушаются и проходит полный процесс окисления. Во время процесса окисления листья теменют и приобретают цвет от коричневого до черного. По сравнению с другими видами чая черный чай имеет наиболее выразительный вкус.

- Помимо чая, который производится путем переработки чайных листьев, существуют и другие виды чая и чайных смесей, как например фруктовые, травяные чаи и т.д. С нашим чайником вы можете заварить любой чай благодаря функции выбора температуры.

2. ДОЗИРОВКА И ХРАНЕНИЕ ЧАЯ

- При дозировке чая соблюдайте рекомендации производителя.
- Чай очень чувствителен к абсорции различных запахов и вкусов. Для того, чтобы чай сохранил свой вкус и аромат, не держите его на свету и во влажной среде. Чай рекомендуется хранить в герметичных емкостях в сухом и темном месте. Просроченный чай теряет свой вкус и аромат, поэтому мы не рекомендуем его употреблять.

3. ПРИГОТОВЛЕНИЕ ЧАЯ

- На вкус чая влияет качество воды и время заваривания.
- Для более качественного чайного напитка используйте фильтрованную воду. Время заваривания зависит от сорта чая и от окончательной обработки чайных листьев. Заваривание измельченных чайных листьев происходит быстрее, чем заваривание целых листьев. Слишком продолжительное заваривание приводит к высвобождению большого количества дубильных веществ, что может привести к терпкому вкусу напитка.

ПЕРЕД ПЕРВЫМ ИСПОЛЬЗОВАНИЕМ

- Снимите с чайника и его принадлежностей весь упаковочный материал, включая рекламные наклейки и этикетки.
- Чтобы почистить чайник от производственной грязи перед первым использованием, поступайте следующим образом:
 - Промойте чайный фильтр **A7**, колбу фильтра **A6** и крышку фильтра **A6** под струей теплой воды с добавлением нейтрального моющего средства. После этого тщательно промойте эти части под проточной чистой теплой водой и высушите кухонным полотенцем. Протрите нижнюю часть крышки чайника **A3** и **A20** чистым и влажным полотенцем, затем вытрите ее насухо.
 - Наполните чайник чистой водой до максимальной отметки (1,5 л) и откройте крышку **A20**. Перед тем как поместить крышку **A20** на горлышко чайника убедитесь, что фиксирующая кнопка **A21** находится в выдвинутом положении. Для фиксации крышки **A20** надавите на кнопку **A21**, пока она не зафиксируется в нижнем положении. Фиксация обеспечивает безопасное закрытие крышки **A20**.



Предупреждение:

Снимите чайник с подставки **A8** и только тогда наливайте воду. Нельзя наливать воду в чайник, когда он стоит на подставке **A8**. Не превышайте линию максимума. Если переполните чайник, то при его кипении можно обжечься брызгами.

- Отмотайте из нижней части подставки **A8** необходимую длину сетевого кабеля и пропустите его через паз в задней части подставки **A8**. Поместите подставку **A8** на ровную, сухую и устойчивую поверхность.
- Поставьте чайник на подставку **A8**. Вставьте вилку кабеля питания в розетку эл. сети и нажмите кнопку **A10**.
- После нажатия на кнопку **A10** загорится светодиодный индикатор **A19**, и вода начнет нагреваться до температуры 100 °C. После достижения заданной температуры чайник автоматически выключится и светодиодный индикатор **A19** погаснет.
- Вылейте содержимое чайника. Оставьте чайник на несколько минут остывать и прокипятите в нем чистую воду еще 2–3 раза.
- Теперь электрический чайник готов к использованию.

ИСПОЛЬЗОВАНИЕ ЧАЙНИКА

1. КИПЯЧЕНИЕ ВОДЫ И ПОДГРЕВ ВОДЫ С ФУНКЦИЕЙ KEEP WARM

- Снимите крышку **A3** либо **A20** и наполните чайник водой через заливную горловину. Используйте чистую питьевую воду. Следите за тем, чтобы уровень воды находился между отметкой минимуму (0,5 л) и отметкой максимуму (1,5 л). Закрыйте чайник крышкой **A20**. Перед тем как поместить крышку **A20** на горлышко чайника убедитесь, что фиксирующая кнопка **A21** находится в выдвинутом положении. Для фиксации крышки **A20** надавите на кнопку **A21**, пока она не зафиксируется в нижнем положении. Фиксация обеспечивает безопасное закрытие крышки **A20**.



Предупреждение:

Снимите чайник с подставки **A8** и только тогда наливайте воду. Нельзя наливать воду в чайник, когда он стоит на подставке **A8**. Не превышайте линию максимума. Если переполните чайник, то при его кипении можно обжечься брызгами.

- Отмотайте из нижней части подставки **A8** необходимую длину сетевого кабеля и пропустите его через паз в задней части подставки **A8**. Поместите подставку **A8** на ровную, сухую и устойчивую поверхность.
- Поставьте чайник на подставку **A8** и вставьте вилку сетевого кабеля в розетку. После подключения к эл. розетке на короткое время загорятся все светодиодные индикаторы.
- Для того, чтобы начать нагрев воды, нажмите кнопку **A10**. После нажатия на кнопку **A10** загорится светодиодный индикатор **A19**. Через некоторое время начнется нагрев воды до 100 °C, и светодиодный индикатор **A19** будет светиться.
- Окончание нагрева сопровождается звуковым сигналом. Чайник автоматически выключится, и светодиодный индикатор **A19** погаснет. Налейте кипяток в приготовленную посуду через носик **A4**.
- Если вы хотите установить другую температуру, то нажмите кнопку **A10** и выберите кнопкой **A17** требуемую температуру. Настройки температуры меняются с каждым нажатием на кнопку **A17**. Это сопровождается миганием соответствующего светодиодного индикатора. После установки температуры через некоторое время автоматически начнется нагрев воды до заданной температуры, во время которого будет гореть соответствующий светодиодный индикатор.
- После достижения необходимой температуры раздастся звуковой сигнал, замигает соответствующий индикатор, и чайник автоматически переключится в режим KEEP

WARM (удерживание заданной температуры). Чайник будет удерживать установленную температуру, автоматически включая и выключая нагревательный элемент. Если вы выбрали температуру 70 °C, 75 °C либо 85 °C, заданная температура будет сохраняться 30 минут. Если вы выбрали температуру 90 °C либо 95 °C, заданная температура будет сохраняться 10 минут. Далее чайник автоматически выключится, и соответствующий индикатор погаснет. В режиме KEEP WARM можно менять настройки температуры.

- Если температура воды в чайнике будет выше, чем установленная вами температура, соответствующий индикатор будет светить до тех пор, пока температура воды не упадет. Когда температура воды упадет, раздастся звуковой сигнал, и чайник автоматически переключится в режим KEEP WARM. Так происходит, например, когда вы хотите сначала вскипятить воду, а потом удерживать ее теплой.



Примечание:

Если во время нагрева воды до 100 °C вы поменяете настройки температуры, то после короткого времени чайник автоматически выключится. Нельзя воспользоваться настройками температуры, если чайник не размещен на подставке **A8**. Чайник можно в любой момент выключить, сняв его с подставки **A8**, либо нажав на кнопку **A10**.

2. ПРИГОТОВЛЕНИЕ ЧАЯ И ГЛИНТВЕЙНА

- Используйте чайник таким же способом, как описано в предыдущем разделе. Если вы завариваете чай или готовите глинтвейн, не наполняйте чайник выше отметки 1,2 л. Выберите оптимальную температуру для желаемого вида чая либо для приготовления глинтвейна.
- Перед нагревом воды в чайнике насыпьте в чайный фильтр **A7** отмеренное количество чая. Поместите на чайный фильтр **A7** крышку **A6** и поверните фильтр **A7** против часовой стрелки, чтобы он надежно закрепился. После достижения заданной температуры осторожно снимите крышку **A20** и отложите ее в сторону. После того, как вы сняли крышку **A20**, необходимо нажать на фиксирующую кнопку **A21**. Это освободит крышку **A20**, после чего ее можно снять с чайника, потянув за фиксирующую кнопку **A21**. Для того, чтобы заварить чай, установите на чайник крышку с чайным фильтром **A3**. Следите за тем, чтобы после закрытия крышки **A3** чайный фильтр **A7** полностью погрузился в нагреваемую воду.
- Ниже приведено рекомендуемое время заваривания отдельного вида чая:

Вид чая и рекомендуемая температура воды	Рекомендуемое время заваривания
Зеленый чай – 75 °C	3 мин
Белый чай – 85 °C	3 мин
Чай улун – 90 °C	3 мин
Черный чай – 95 °C	2 мин

- Для заваривания чая потяните чайный фильтр **A7** вверх за ручку **A1** и опустите кофилу фильтра **A5** в паз, находящийся в ручке крышки **A2**. Так вы зафиксируете фильтр **A7** в поднятом положении. Вы можете сразу подать приготовленный чай либо сохраняя его теплым. Направляйте ручку **A1** так, чтобы она не мешала вам разливать чай. После использования содержимого чайника осторожно снимите крышку **A3**, потянув ее за ручку **A2**, и положите ее и фильтр **A7** на термостойкую поверхность, желательно, на сушильное крыло раковины.
- Для приготовления глинтвейна руководствуйтесь указаниями, приведенным в данном рецепте, но не превышайте рекомендуемой температуры 75 °C. Всегда кладите специи в фильтр.

3. ПОВТОРНОЕ НАПОЛНЕНИЕ И ИСПОЛЬЗОВАНИЕ ЧАЙНИКА

- Если вам необходимо открыть крышку **A3**, либо **A20** добавить еще воды, сначала вылейте все содержимое из чайника, чтобы не обжечься паром. Чтобы снять крышку **A20**, необходимо сначала нажать на фиксирующую кнопку **A21**. Это освободит крышку **A20**, после чего ее можно снять с чайника, потянув за фиксирующую кнопку **A21**.
- Перед повторным наполнением дайте чайнику остыть в течение нескольких минут. Не заполняйте горячий чайник слишком холодной водой, это может привести к растрескиванию стеклянной поверхности.
- Если подставка **A8** не отключалась от сетевой розетки или не было сбоя питания, при последующем включении чайника вода в нем будет греться до предыдущей заданной температуры. Если подставка отключалась и был сбой питания, то чайник возвращается к исходным настройкам подогрева воды до 100 °C.

4. ВЫВОД ИЗ ЭКСПЛУАТАЦИИ

- После окончания использования чайника отсоедините сетевой кабель от электросети. Перед отсоединением чайника от розетки убедитесь, что он выключен.
- Вылейте все содержимое чайника. Оставьте чайник остывать и очистите его согласно указаниям, приведенным в разделе «Чистка и уход».

ЧИСТКА И УХОД

1. ЧИСТКА

- Перед чисткой отключите подставку **A8** от эл. розетки и дайте чайнику полностью остыть.
- Если вы используете чайник для кипячения воды, то для чистки будет достаточно вылить его содержимое.
- Если вы заваривали в чайнике чай, то после полного остывания вытряхните из фильтра **A7** заварку. Промойте чайный фильтр **A7** и его крышку **A6** теплой проточной водой и оставьте высохнуть на открытом воздухе, а затем протрите полотенцем. Протрите стеклянную поверхность чайника изнутри влажной губкой, чтобы удалить возможную окраску от чайной заварки, а после этого промойте внутреннюю часть чистой теплой водой. Не используйте для чистки кухонные моющие или иные химические средства, проволочные губки или абразивные чистящие средства, которые могут повредить поверхность чайника.

Для устранения дубильных веществ, возникающих при заваривании чая, влейте в чайник 1 литр воды и добавьте туда сок и щедрую дольку лимона. Вскипятите воду в чайнике и оставьте раствор остывать на ночь. Потом вылейте содержимое и перед следующим использованием чайника прокипятите в нем чистую воду 4–5 раз.

- Протрите стеклянную поверхность чайника изнутри мягкой влажной губкой, чтобы удалить возможную окраску от глинтвейна, а после этого промойте внутреннюю часть чайника чистой теплой водой. Затем прочистите чайник раствором воды и лимонной кислоты, как описано в следующем подразделе.
- Не пренебрегайте чисткой чайника, иначе это может повлиять на органолептические характеристики нагреваемой в чайнике воды или приготавливаемых в нем напитков.
- По мере необходимости можно протирать внешнюю поверхность чайника слегка увлажненной тряпочкой. Подставку **A8** можно чистить только сухой губкой.
- Ни в коем случае не используйте чистящие средства с абразивным эффектом, растворители и пр. Не погружайте чайник, подставку **A8** и его сетевой кабель в воду и не мойте эти части под струей воды.

2. УДАЛЕНИЕ ИЗВЕСТКОВОГО НАЛЕТА

- Отложения известкового налета в чайнике могут негативно повлиять на срок его службы, поэтому регулярно удаляйте налет в зависимости от частоты использования электрического чайника. При обычном использовании чайника (3–5 раз в день) рекомендуется удалять налечь:
 - 1 раз в месяц, если вода в вашем регионе жесткая или очень жесткая;
 - 1 раз в 2–3 месяца, если вода в вашем регионе мягкая или средней жесткости.
- Для удаления налета можно использовать раствор, приготовленный из воды и уксуса или лимонной кислоты. Рекомендуемое соотношение воды и уксуса составляет 2 : 1. Рекомендуемая дозировка лимонной кислоты составляет 1–2 кофейные ложки на 1 л воды.
- Руководствуясь вышеприведенными указаниями, подготовьте 1 л раствора для удаления налета. Нагрейте ее в чайнике, не доводя до кипения, и оставьте остывать на 30–60 минут. После этого вылейте содержимое и перед следующим использованием чайника прокипятите в нем чистую воду 4–5 раз.

ТЕХНИЧЕСКИЕ ДАННЫЕ

Диапазон номинального напряжения.....	220–240 В
Номинальная частота.....	50/60 Гц
Номинальная потр. мощность.....	1 500 Вт
Объем.....	1,5 л

Производитель оставляет за собой право на внесение изменений в текст и технические характеристики.

УКАЗАНИЯ И ИНФОРМАЦИЯ ПО ОБРАЩЕНИЮ С ИСПОЛЬЗОВАННОЙ УПАКОВКОЙ

Использованный упаковочный материал поместите в место сбора коммунальных отходов.

УТИЛИЗАЦИЯ ИСПОЛЬЗОВАННЫХ ЭЛЕКТРИЧЕСКИХ И ЭЛЕКТРОННЫХ ПРИБОРОВ

Этот символ на изделии или сопроводительной документации означает, что по окончании эксплуатации электрические и электронные изделия не следует выбрасывать вместе с бытовыми отходами. Для надлежащей обработки, утилизации и переработки сдайте эти изделия в установленные пункты сбора отходов. Кроме того, в некоторых странах Европейского Союза и других европейских странах вы можете вернуть свои изделия местному продавцу в случае приобретения эквивалентного нового изделия. Правильная утилизация данного изделия поможет сохранить ценные природные ресурсы и предотвратить возможные отрицательные последствия для окружающей среды и здоровья человека, которые могут возникнуть в результате неправильной утилизации отходов. Для получения более подробной информации, пожалуйста, обратитесь в местные органы власти или ближайший пункт сбора вторсырья. Неправильная утилизация этих отходов может, в соответствии с национальными правилами, повлечь за собой штраф.

Для субъектов предпринимательской деятельности в странах Европейского Союза
Если вы собираетесь утилизировать электрическое и электронное оборудование, то запросите необходимую информацию у своего дилера или поставщика.

Утилизация в других странах за пределами Европейского Союза

Действие этого символа распространяется на Европейский Союз. Если вы собираетесь утилизировать данный продукт, запросите необходимую информацию о способе утилизации у местных властей или у своего дилера.



Этот продукт соответствует всем основным требованиям директив ЕС, которые распространяются на него.