

ПРАВИЛА ЭКСПЛУАТАЦИИ И УХОДА ЗА АППАРАТОМ

- Используйте для розлива только сертифицированную питьевую воду в 19-литровых бутылках.
 - Устанавливайте и снимайте бутылку строго вертикально.
 - В случае неисправности или неиспользования аппарата свыше суток, отключайте шнур электропитания от сети.
 - При кратковременном отключении аппарата от сети электропитания повторное включение допускается через 2-3 минуты.
 - Не оставляйте аппарат, заполненный водой, при температуре окружающей среды ниже 0 °С. При подготовке аппарата к хранению, а также перевозке при температуре окружающей среды ниже 0 °С необходимо полностью освободить его от воды. Для этого следует:
 - слить воду из крана холодной воды;
 - слить воду из бака горячей воды, открыв пробку сливного отверстия на задней панели аппарата.
- ОСТОРОЖНО! ВЫТЕКАЮЩАЯ ВОДА МОЖЕТ БЫТЬ ОБЖИГАЮЩЕ ГОРЯЧЕЙ!**
- При уходе за корпусом аппарата используйте мягкую ткань, смоченную в слабом моющем растворе, не содержащем таких активных растворителей как бензин, керосин, ацетон, а также моющих препаратов, имеющих абразивную основу.
 - Не реже чем один раз в 6 месяцев проводите полную санитарную обработку аппарата.
 - Регулярно промывайте приемное гнездо водой со слабым мыльным раствором.
 - Периодически промывайте лоток водоприема, отсоединив его от корпуса аппарата.

ВОЗМОЖНЫЕ НЕПОЛАДКИ И СПОСОБЫ ИХ УСТРАНЕНИЯ

ПРОБЛЕМА	ВОЗМОЖНАЯ ПРИЧИНА	СПОСОБ УСТРАНЕНИЯ
Нет нагрева или охлаждения воды, не горят индикатор нагрева и охлаждения	Аппарат не подключен к сети. Выключен тумблер охлаждения воды. Выключен тумблер нагрева воды. Перегорел предохранитель. Нет напряжения в электросети.	Подключить аппарат к электросети. Включить тумблер охлаждения воды. Включить тумблер нагрева воды. Заменить предохранитель. Проверить наличие напряжения в электросети.
Недостаточный нагрев воды	Аппарат не успевает нагревать воду.	Дать время аппарату набрать нужную температуру воды (10-15 минут).
Недостаточное охлаждение воды	Терморегулятор холодной воды установлен на минимальный уровень. Аппарат не успевает охлаждать воду. Недостаточная вентиляция задней панели аппарата. Перегрев деталей системы охлаждения.	Отрегулировать. Дать время аппарату набрать нужную температуру (10-15 минут). Обеспечить доступ воздуха к задней панели аппарата. Временно отключить аппарат от электросети, дать системе охладиться (30 минут).
Возникновение шума	Аппарат установлен на неровной поверхности или соприкасается с другими предметами.	Проверить соответствие установки аппарата требованиям инструкции.
Утечка воды	Бракованная бутылка. Неисправен кран.	Снять бракованную бутылку, слить с любого крана 0,5 литра воды перед установкой новой бутылки. Заменить кран.

ДИСПЕНСЕР ДЛЯ НАГРЕВА И ОХЛАЖДЕНИЯ ПИТЬЕВОЙ ВОДЫ

(модели *LE; *LD; *L-BE; *TE; *TD)

*- любое число, обозначающее номер модели

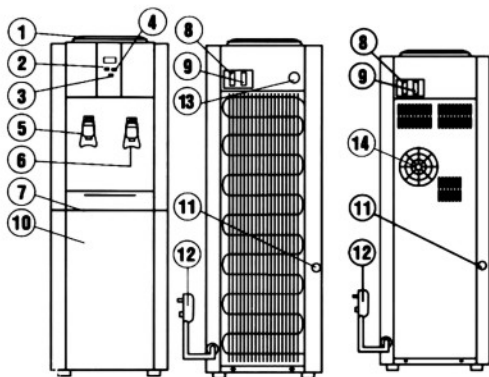
ИНСТРУКЦИЯ ПО ЭКСПЛУАТАЦИИ



The logo for APEXCOOL features a stylized red arrow pointing upwards and to the right, positioned above the brand name 'APEXCOOL' in a bold, red, sans-serif font.

EAC

УСТРОЙСТВО И ОПИСАНИЕ



1. Гнездо бутылеприемника
2. Индикатор нагрева
3. Индикатор охлаждения
4. Индикатор питания
5. Кран горячей воды (красный)
6. Кран холодной воды (синий)
7. Лоток водоприема
8. Выключатель охлаждения (зеленый)
9. Выключатель нагрева (красный)
10. Шкафчик для хранения (Холодильник)
11. Клапан слива воды
12. Сетевой кабель
13. Термостат охлаждения
14. Вентилятор охлаждения пластины Пельтье

ТЕХНИЧЕСКИЕ ХАРАКТЕРИСТИКИ

	Компрессорное охлаждение	Электронное охлаждение
Источник питания	220В, 50Гц	220В, 50Гц
Мощность нагрева	550Вт	550Вт
Мощность охлаждения	90Вт / 120Вт	70Вт
Теплопроизводительность	5 л/ч (≥90 С°)	5 л/ч (≥90 С°)
Хладопроизводительность	2 л/ч (≤10 С°)	1 л/ч (≤15 С°)
Габариты и вес	Указано на упаковке	Указано на упаковке
Предохранитель	10А, 250В	10А, 250В
Хладагент	Фреон R134a	Пластина Пельтье

ПРИМЕЧАНИЕ: Указанные характеристики действительны при эксплуатации аппарата в помещении при температуре окружающего воздуха от +10 до +25 °С.

ОСНОВНЫЕ ПОЛЬЗОВАТЕЛЬСКИЕ ФУНКЦИИ

Данный аппарат (кулер или диспенсер) предназначен для нагрева и охлаждения высококачественной бутилированной питьевой воды.

- Нагрев и поддержание температуры воды в диапазоне 85-95°С;
- Охлаждение и поддержание температуры воды в диапазоне на 12-15 °С ниже окружающей среды;
- Возможность установки стаканодержателя (приобретается отдельно).

ВНИМАНИЕ!

Для уменьшения риска возгорания, поражения током и для уверенности при пользовании устройством прочтите предлагаемое руководство!

ВАЖНО:

- При покупке аппарата проверьте отсутствие повреждений в упаковке.
- Эксплуатация аппарата должна производиться в соответствии с настоящей инструкцией по эксплуатации.
- Техническое обслуживание и ремонт аппарата должен производиться специалистом Сервис-центра.

ПРАВИЛА ЭЛЕКТРОБЕЗОПАСНОСТИ

1. Не подключайте аппарат к сети электропитания, колебания напряжения в которой могут выходить за пределы диапазона 180-240В.
2. Перед подключением аппарата к сети убедитесь, что шнур питания не имеет повреждений.
3. Не подключайте к одной розетке несколько бытовых приборов одновременно. Это может перегрузить сеть электропитания и привести к короткому замыканию или возгоранию.
4. Избегайте попадания аппарата под дождь или содержания его во влажном помещении.
5. Аппарат должен подключаться к сети электропитания с заземляющим контактом.

6. После хранения аппарата в холодном помещении или после перевозки в зимних условиях, перед подключением к электросети нужно дать ему прогреться при комнатной температуре в течение 1-2 часов в распакованном виде.
7. Прибор не предназначен для использования лицами (включая детей) с пониженными физическими, чувственными или умственными способностями или при отсутствии у них жизненного опыта или знаний, если они не находятся под контролем или не проинструктированы об использовании прибора лицом, ответственным за их безопасность. Дети должны находиться под контролем для недопущения игры с прибором.

ВНИМАНИЕ! ХРАНЕНИЕ И ТРАНСПОРТИРОВКА АППАРАТА ДОЛЖНЫ ОСУЩЕСТВЛЯТЬСЯ ТОЛЬКО В ВЕРТИКАЛЬНОМ ПОЛОЖЕНИИ.

УСТАНОВКА АППАРАТА

1. Аппарат следует устанавливать на ровной, прочной поверхности.
2. Место установки аппарата должно исключать попадание прямых солнечных лучей на него, так как это приводит к выгоранию пластиковых деталей корпуса.
3. Избегайте соприкосновения аппарата с другими предметами, стоящими рядом, так как это приводит к возникновению посторонних шумов.
4. Не устанавливайте аппарат вблизи источников тепла, таких как батареи центрального отопления, обогреватели и т.п.
5. Вокруг аппарата должно быть достаточно свободного пространства (не менее 20 см) для циркуляции воздуха.

ПОДГОТОВКА АППАРАТА К РАБОТЕ

ВНИМАНИЕ! ПОДКЛЮЧАЙТЕ АППАРАТ К ЭЛЕКТРОСЕТИ ТОЛЬКО ПОСЛЕ ЗАПОЛНЕНИЯ ЕГО ВОДОЙ!

1. Освободите аппарат от упаковки.
2. Снимите с горловины баллона одноразовую гигиеническую наклейку.
3. Переверните бутылку с водой крышкой вниз и установите его в приемное гнездо аппарата.
4. При первом включении аппарата проверьте заполнение его баков водой, для чего откройте краны подачи горячей и холодной воды и дождитесь прекращения выхода воздушных пузырьков в бутылку (при этом вода должна выливаться непрерывной струей).
5. Подключите аппарат к электрической сети. Установите тумблеры нагрева и охлаждения воды в выбранные Вами режимы работы аппарата. В дальнейшем при смене бутылки отключать аппарат от электросети не обязательно.

ПРАВИЛА УТИЛИЗАЦИИ

Аппарат не следует утилизировать с другими бытовыми отходами. Чтобы не наносить вред человеческому здоровью и окружающей среде из-за неконтролируемой утилизации отходов, необходимо проводить повторную переработку и повторное использование материалов. Чтобы вернуть использованное устройство, пожалуйста, воспользуйтесь системой возврата и сбора или обратитесь к продавцу, у которого было приобретено устройство. Они могут отправить его на экологическую переработку.

ГАРАНТИЙНЫЕ ОБЯЗАТЕЛЬСТВА

Гарантийный срок эксплуатации аппарата - 12 месяцев со дня продажи, при соблюдении установленных условий и правил.

Гарантийные обязательства недействительны в случае, когда повреждения вызваны неправильной эксплуатацией прибора, несоблюдением санитарных норм, проникновением насекомых, мышей внутрь изделия.

Неисправный кулер в обязательном порядке должен быть освобожден от воды (см. Правила эксплуатации и ухода), упакован в заводскую упаковку, не потерявшую товарного вида, и со вложенной инструкцией по эксплуатации с заполненными данными о продаже. При несоблюдении этих условий ремонт осуществляется за счет потребителя!

Производитель: NINGBO CIXI IMPORT AND EXPORT HOLDINGS CO., LTD
 Адрес: Хенджун Плаза, 1988, Бейсахун Ист Род, Цыси, Китай. Сделано в Китае
 Импортёр: ООО «МИГ»

Адрес: 350900, Россия, г. Краснодар, улица 9-я Тихая, дом 11, корпус 1, помещение 4/5. Тел. +7(861)24-031-24



ГАРАНТИЙНЫЙ ТАЛОН

Модель

Серийный номер

Дата продажи

Фирма-продавец

Адрес фирмы-продавца

Подпись продавца

Печать фирмы-продавца

Особые отметки

Ф.И.О. покупателя

Адрес покупателя/телефон

С условиями гарантийного обслуживания ознакомлен. Изделие проверено в моем присутствии.
Претензий к внешнему виду, комплектации и работоспособности не имею.

Подпись покупателя

ИНФОРМАЦИЯ О РЕМОНТАХ

№ ремонта	1	2
№ заказ-наряда		
Дата поступления		
Неисправность		
Дата ремонта		
Описание ремонтных работ и замена запасных частей		
Ф.И.О мастера и печать сервисного центра		

№ ремонта	3	4
№ заказ-наряда		
Дата поступления		
Неисправность		
Дата ремонта		
Описание ремонтных работ и замена запасных частей		
Ф.И.О мастера и печать сервисного центра		

Список авторизованных сервисных центров

По состоянию на октябрь 2019 года

Город	Название СЦ	Адрес	Телефон
Армавир	СЦ «Холодсервис» ИП Денев Д.П.	Ул.Володарского117/1	8(8613)72-08-18 8(928) 436-81-91
Волгоград	ООО «Водный Сервис»	просп. им. Жукова, д. 100.	8(442) 50-42-92;
Калуга	СЦ ИП Артамонов М.Г.	ул. Труда 30а	8(4842)59-69-79
Кропоткин	СЦ Плаза	ул. Базарная, 63	8 (928) 407-99-93
Краснодар	СЦ Плаза	ул. Шевченко, 152	8(928)407-99-94
Махачкала	АСЦ "Техник ISE"	пр. Акушинского 14 линия д.21	8(988)293-55-15
Грозный	ООО "ПТФ "Татаев" АСЦ "Мастер сервис"	Ул. Маяковского 113 ТЦ "Прогресс"	8(928) 003-02-95
Липецк	ООО "Ваша Вода"	проезд Трубный, владение 13	8(4742) 904-124
Тимашевск	СЦ Плаза	ул. Ленина, 132	8(928) 407-99-91
Москва	ООО "Вода Онлайн"	Симферопольское шоссе, д. 3	8(495) 783-82-81
Ростов-на-Дону	ТехЦентр Телец	пр. Стачки, 219	8(863) 300-75-94
Ростов-на-Дону	АСЦ «Ремонт от А до Я»	г. Ростов-на-Дону, ул. Заводская, 11, оф. 2	8(863) 294-01-40; 8(918) 554-01-40
Самара	С.Ц. "Спец-мастер"	ул. Ленинградская, 100	8(846) 990-37-51
Саратов	ООО Сервис центр «Реванш»	Расковское МО, Вольский тракт, здание №14/1	8(8452) 744-566, 8(8452) 744-366
Пенза	ООО «Арсенал-Сервис»	ул. Кураева, д. 1а	8(8412) 52-19-21
Санкт-Петербург	ООО "ТД "Акварин"	ул. Уральская, 13 литер «Л»	8(812) 449-05-77 8(812) 449-05-75
Тамбов	ООО «Бригантина»	Моршанское шоссе, 17-Б	8(909) 233-03-30
Уфа	ИП Давыдов Андрей Валерьевич	ул. Пугачева, 300, строение 1	8(347) 266-57-07
Челябинск	ООО"АКВАМОБИЛЬ"	ул. Гагарина д.43 оф 416/1	8(351) 216-26-20
Кемерово	ООО «А-Кулер»	ул. 9 Января, д. 1Б, помещение 33	8(3842) 34-65-04; 8(902) 983-77-11
Новокузнецк	ООО «А-Кулер»	пр-т строителей,д 19/1	8(3843) 20-97-11
Иркутск	СЦ «Профи Сервис»	ул. Карла Маркса 39/8	8(3952) 620-047; 8(3952)67-77-62

УСЛОВИЯ ГАРАНТИЙНОГО ОБСЛУЖИВАНИЯ

При оформлении покупки требуйте проверки комплектности, внешнего вида и основных режимов работы изделия, правильность заполнения гарантийного талона.

При возникновении каких-либо неисправностей при эксплуатации изделия обращайтесь в ближайшие авторизованные сервисные центры (АСЦ).

Гарантийные обязательства действуют в течении 12 (двенадцати) месяцев с даты продажи изделия, но не более 36 (тридцати шести) месяцев с даты выпуска, при соблюдении настоящих Условий. При отсутствии чека, подтверждающего дату продажи, и отсутствии печати продавца в гарантийном талоне, срок исчисляется от даты выпуска и равен 12 (двенадцати) месяцев.

Покупатель обязуется при возникновении неисправности в изделии обратиться в АСЦ для проведения гарантийного ремонта.

Изделие снимается с гарантийного обслуживания, если недостатки вызваны:

- механическими повреждениями, возникшими после передачи товара потребителю;
- несоблюдением условий эксплуатации, случайными повреждениями или ошибочными действиями пользователей;
- нарушением правил хранения и (или) транспортировки;
- попаданием внутрь изделия посторонних предметов, веществ, жидкостей, насекомых, животных и продуктов их жизнедеятельности и т.п.;
- ремонтом изделия не уполномоченными на это лицами;
- повреждениями, вызванными бытовыми грызунами;
- использованием изделия в целях для которых оно не предназначено;
- действиями непреодолимой силы (стихий, пожаром, аварией, природной катастрофой, бытовыми факторами, случайными внешними факторами – гроза, скачек напряжения и т.д.), а также внезапными несчастными случаями;
- неправильным подключением, несоответствием Государственным Стандартам параметрам питающих, кабельных сетей и других подобных внешних факторов и (или) плохим уходом за изделием;
- использованием нестандартных и (или) некачественных расходных материалов, запасных частей, элементов питания;
- иными случаями, предусмотренными действующим законодательством.

Гарантийное обслуживание не распространяется, если будет установлено, что серийный номер изделия удален или поврежден таким образом, что не может быть полностью и однозначно идентифицирован, нарушены гарантийные пломбы, имеются следы разборки и других, не предусмотренных инструкций по эксплуатации вмешательств.

Установка техники, при необходимости, может быть осуществлена специалистами большинства авторизованных сервисных центров и магазинов-продавцов, как дополнительная платная услуга. При этом лицо, установившее технику несет ответственность за правильность установки. Просим Вас обратить внимание на значимость правильной установки техники, как для надежной работы изделия, так и для дальнейшего полного гарантийного обслуживания. Требуйте от установившего Вашу технику специалиста квитанцию со всеми необходимыми сведениями об установке Вашего изделия.

Производитель не несет ответственность за возможный вред, прямо или косвенно нанесенный изделиями людям или домашним животным, имуществу в случае, если это произошло в результате несоблюдения правил эксплуатации и установки изделия.

Замену Изделия или возврат денег Сервисный Центр не производит.

Продавец гарантирует бесплатное устранение технических неисправностей товара в течении гарантийного срока эксплуатации в случае соблюдения Покупателем вышеперечисленных правил и условий гарантийного обслуживания.

Тел. +7(861)24-031-24