

CENTEK®



РУКОВОДСТВО ПОЛЬЗОВАТЕЛЯ

**ТЕРМОПОТ
СТ-1081**

МОЩНОСТЬ • КАЧЕСТВО • ДИЗАЙН

СОДЕРЖАНИЕ

1. Меры безопасности
2. Комплектность
3. Описание прибора
4. Порядок работы
5. Уход за прибором
6. Технические характеристики
7. Защита окружающей среды, утилизация прибора
8. Информация о сертификации, гарантийные обязательства
9. Информация о производителе, импортере

Уважаемый потребитель!

Благодарим Вас за выбор продукции ТМ СЕНТЕК. Мы гарантируем безупречное функционирование данного изделия при соблюдении правил его эксплуатации.

Пожалуйста, перед началом эксплуатации внимательно изучите данную инструкцию, которая содержит важную информацию о правильной и безопасной эксплуатации прибора. Позаботьтесь о сохранности данной инструкции.

Изготовитель не несет ответственности в случае использования прибора не по прямому назначению и при несоблюдении правил и условий, указанных в настоящей инструкции, а также в случае попыток неквалифицированного ремонта прибора.

Если Вы желаете передать прибор для использования другому лицу, пожалуйста, передавайте его вместе с настоящей инструкцией.

Термопот является бытовым прибором и не предназначен для использования в промышленных целях!

1. МЕРЫ БЕЗОПАСНОСТИ

Приобретенный Вами прибор соответствует всем официальным стандартам безопасности, применимым к электроприборам в Российской Федерации.

Во избежание возникновения ситуаций, опасных для жизни и здоровья, а также преждевременного выхода прибора из строя необходимо строго соблюдать перечисленные ниже условия:

- Внимательно ознакомьтесь с настоящим руководством перед вводом прибора в эксплуатацию. Сохраните настоящую инструкцию, кассовый чек и упаковку прибора.
- Данный бытовой прибор предназначен для использования в домашних условиях.
- Не допускайте контакта металлических предметов с вилкой шнура питания.
- Вытаскивая шнур питания из розетки, держитесь за вилку, не тяните за шнур. Несоблюдение мер предосторожности может привести к электрическому шоку, короткому замыканию или пожару.
- Не выливайте воду из прибора во время кипения воды или сразу после ее закипания.
- Горячая вода может выплеснуться и обжечь Вас.
- Не размещайте прибор на неустойчивой или воспламеняющейся поверхности.
- Если прибор не используется, выключайте его из розетки электропитания.

- Изоляция шнура может быть повреждена в результате возгорания, короткого замыкания или утечки электричества.
- Во избежание ожогов не прикасайтесь к отверстию выхода пара.
- Прибор не предназначен для использования лицами (включая детей) с пониженными физическими, чувственными или умственными способностями или при отсутствии у них жизненного опыта или знаний, если они не находятся под контролем или не проинструктированы об использовании прибора лицом, ответственным за их безопасность. Дети должны находиться под контролем для недопущения игры с прибором.
- Не позволяйте детям играть с прибором. Не оставляйте прибор без присмотра.
- Будьте осторожны при открывании крышки. Избегайте попадания пара на открытые участки кожи.
- При повреждении шнура питания его замену во избежание опасности должен производить изготовитель, сервисная служба или аналогичный квалифицированный персонал.
- Особые условия по перевозке (транспортировке), реализации: нет.

ПРЕДУПРЕЖДЕНИЕ

- Не включайте пустой термопот.
- Не располагайте прибор вблизи источников тепла.
- Используйте термопот на расстоянии не менее 30 см от стены или мебели. Пар может вызвать обесцвечивание или деформацию расположенных вблизи предметов и поверхностей.
- Бережно перемещайте прибор по поверхности, избегая царапин.
- Используйте термопот только для кипячения воды. Запрещается подогревать или кипятить в нем другие жидкости, такие как суп, молоко, чай, лед и т. д.
- Кипение воды с посторонними предметами может вызвать выплескивание содержимого, порчу пищи, отслоение внутреннего покрытия термопота и засорение внутренней электропомпы, что приведет к блокированию выхода воды.

ВНИМАНИЕ!

Поверхность нагревательного элемента остается горячей после завершения работы прибора.

3. КОМПЛЕКТНОСТЬ

1. Термопот – 1 шт.
2. Шнур питания – 1 шт.
3. Руководство пользователя – 1 шт.

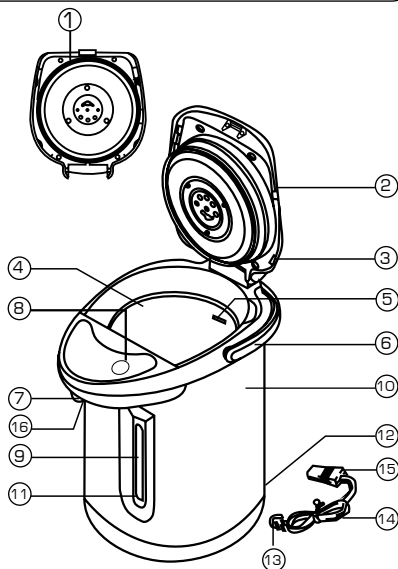
2. ОПИСАНИЕ ПРИБОРА

Основные характеристики:

- | | |
|----------------------------------|-----------------------------------|
| – Скрытый нагревательный элемент | – Функция поддержания температуры |
| – Защита от включения без воды | – Функция повторного кипячения |
| – Защита от перегрева | – Система безопасной блокировки |
| – Два способа подачи воды | – LED-индикаторы |

УСТРОЙСТВО ПРИБОРА

1. Крышка
2. Резиновое кольцо–уплотнитель
3. Отверстие для выхода пара
4. Контейнер для воды
5. Отметка максимального уровня воды
6. Ручка
7. Носик слива воды
8. Кнопка подачи воды
9. Шкала уровня воды
10. Корпус
11. Отметка минимального уровня воды
12. Разъем для сетевого шнура
13. Вилка
14. Шнур питания
15. Штепсель
16. Рычаг подачи воды



4. ПОРЯДОК РАБОТЫ

ПОДГОТОВКА К ЭКСПЛУАТАЦИИ

Перед первым использованием вскипятите в термопote воду и слейте ее. Вы можете почувствовать легкий запах пластмассы, он со временем исчезнет.

Не наливайте воду непосредственно из–под крана, так как случайный перелив воды может вызвать короткое замыкание или электрический шок. Не наливайте воду выше отметки максимального уровня, так как горячая вода при кипении может выплеснуться и стать причиной ожога.

Избегайте пролива воды на панель управления или наружную сторону термопота, это может стать причиной повреждения термопота. Аккуратно закройте крышку до щелчка. Открытие и закрытие крышки всегда сопровождается громким щелчком. Включите прибор в розетку. Вода начнет греться.

ЭКСПЛУАТАЦИЯ ТЕРМОПОТА

Во время кипячения воды запрещается:

- открывать крышку;
- прикасаться к отверстию выхода пара;
- накрывать отверстие для выхода пара;
- сливать воду.

ФУНКЦИЯ АВТОМАТИЧЕСКОГО ВЫКЛЮЧЕНИЯ

Функция автоматического выключения срабатывает в следующих случаях угрозы перегрева термопота:

- шнур питания подключен к пустому термопоту (уровень воды ниже минимальной отметки);
- шнур питания подключен к термопоту, в котором израсходована горячая вода.

Если прибор выключился автоматически, отсоедините шнур питания от розетки, дождитесь его охлаждения, затем налейте воду.

2 СПОСОБА ПОДАЧИ ГОРЯЧЕЙ ВОДЫ

- Нажатием кружкой на рычаг подачи воды
- Нажатием на кнопку разлива воды на панели управления

КНОПКА ПОВТОРНОГО КИПЯЧЕНИЯ

Когда термопот находится в режиме поддержания температуры, Вы можете использовать кнопку повторного кипячения воды.

Повторное кипячение занимает пять минут при комнатной температуре 20 °С. Перед повторным подогревом убедитесь, что уровень воды в термопote находится выше минимальной отметки.

Кнопка повторного кипячения не будет срабатывать в течение какого-то времени сразу после кипячения.

ПОСЛЕ ИСПОЛЬЗОВАНИЯ

- Выключите прибор из розетки. Во избежание получения ожога дождитесь, пока прибор остынет, затем вылейте из него оставшуюся воду.
- Опустошайте контейнер как минимум раз в день (оставшаяся вода может привести к образованию ржавчины, неприятного запаха и минеральному осадку).
- Не допускайте выплескивания воды на панель управления, ручку или гнездо шнура питания (выплеснувшаяся вода может вызвать ожоги или повреждения термопота).

УСТРАНЕНИЕ НЕИСПРАВНОСТЕЙ

Неисправность	Причина	Проверить
Прибор не кипятит воду	Электрический шнур не включен в розетку	Проверить соединение шнура с розеткой
	Вилка сетевого шнура загрязнена	Очистить вилку шнура
Вода не греется и плохо выливается из отверстия для воды	Электрический шнур не включен в розетку	Проверить соединение шнура с розеткой
	Минеральные отложения или накипь на стенках термопота	Очистить контейнер
	Горячая вода плохо вытекает сразу после закипания	Откройте крышку, выпустите пар и закройте крышку
Вода произвольно выливается из прибора	Проверьте уровень воды, он не должен превышать верхнюю отметку	Вылейте лишнюю воду
В воде плавают частицы белого цвета	Это частицы содержащихся в воде минеральных веществ. Они не являются результатом коррозии внутренней емкости или отслоения внутреннего покрытия	Очистите внутренний контейнер для воды, вскипятив в нем воду с добавлением лимонного сока
Термопот издает громкие звуки при работе	Чрезмерное накопление накипи на стенках емкости может увеличить шум кипения воды	
Неприятный запах от воды	Запах хлора может быть от воды, которую Вы используете. Также в начале эксплуатации прибора Вы можете почувствовать легкий запах пластмассы. Со временем этот запах исчезнет	

5. УХОД ЗА ПРИБОРОМ

УДАЛЕНИЕ НАКИПИ

В процессе эксплуатации на внутренних поверхностях термopота могут откладываться минеральные вещества, содержащиеся в воде, что снижает эффективность работы термopота и увеличивает уровень шума во время работы прибора. Защита от включения без воды также работает более эффективно, если в термopоте нет накипи. Количество накипи зависит от жесткости воды. Регулярно удаляйте накипь, используя соответствующие средства для удаления накипи. Следуйте указаниям производителей средств для удаления накипи. Также возможно использование слабого концентрата лимонной кислоты или уксуса. Не пытайтесь делать концентрат более высоким – это может привести к течи прибора.

ВНИМАНИЕ!

Гарантийные обязательства изготовителя не распространяются на повреждения, вызванные ненадлежащим удалением накипи.

ОЧИСТКА

- Обязательно отключайте прибор от розетки электропитания перед очисткой!
- Внешние поверхности термopота при необходимости протрите слегка влажной тканью без моющих средств.
- Не используйте для чистки термopота абразивные чистящие средства и растворители.

6. ТЕХНИЧЕСКИЕ ХАРАКТЕРИСТИКИ

- Напряжение: 220–240 В ~50/60 Гц
- Объем: 6.0 л
- Мощность: 700–850 Вт

7. ЗАЩИТА ОКРУЖАЮЩЕЙ СРЕДЫ, УТИЛИЗАЦИЯ ПРИБОРА

ЗАЩИТА ОКРУЖАЮЩЕЙ СРЕДЫ

Упаковка, сам прибор сделаны из материалов, которые могут быть использованы повторно.

По возможности при утилизации выбрасывайте их в контейнер, предназначенный для повторно используемых материалов.

УТИЛИЗАЦИЯ ПРИБОРА

Прибор по окончании срока службы может быть утилизирован отдельно от обычного бытового мусора. Его можно сдать в специальный пункт приема электронных приборов и электроприборов на переработку.

Материалы перерабатываются в соответствии с их классификацией. Сдав прибор по окончании его срока службы на переработку, Вы внесете большой вклад в защиту окружающей среды. Список пунктов приема электронных приборов и электроприборов на переработку Вы можете получить в муниципальных органах государственной власти.

8. ИНФОРМАЦИЯ О СЕРТИФИКАЦИИ, ГАРАНТИЙНЫЕ ОБЯЗАТЕЛЬСТВА

Товар сертифицирован в соответствии с законом «О защите прав потребителей». Прибор соответствует всем официальным национальным стандартам безопасности, применимым к электроприборам в Российской Федерации.

Установленный производителем в порядке п. 2 ст. 5 Федерального закона РФ «О защите прав потребителей» срок службы для данного изделия составляет 5 лет с даты реализации конечному потребителю при условии, что изделие используется в строгом соответствии с настоящей инструкцией по эксплуатации и применимыми техническими стандартами. Дата производства изделия указана в серийном номере (2 и 3 знаки – год, 4 и 5 знаки – месяц производства). По окончании срока службы обратитесь в ближайший авторизованный сервисный центр для получения рекомендаций по дальнейшей эксплуатации прибора. Гарантийное и послегарантийное обслуживание осуществляется генеральным сервисным центром ООО «Ларина–Сервис», г. Краснодар. Тел.: 8 (861) 991–05–42. О наличии сервисного центра в Вашем городе Вы можете узнать по указанному телефону или на сайте www.centek.ru.

Продукция имеет сертификат соответствия: № ЕАЭС RU С–СN.ВЕ02.В.01872/20 от 20.01.2020 г.



Продукция сертифицирована и соответствует всем требуемым российским стандартам

9. ИНФОРМАЦИЯ О ПРОИЗВОДИТЕЛЕ, ИМПОРТЕРЕ

Импортер на территорию РФ: ИП Асрумян К.Ш.

Адрес: Россия, 350912, г. Краснодар, пгт. Пашковский, ул. Атамана Лысенко, 23. Тел.: 8 (861) 2–600–900.



Гарантийный талон

№ _____ кепілдік талоны

**Талон действителен при наличии всех штампов и отметок
Талон барлық мөртаңбалар мен белгілер болғанда ғана жарамды**

Внимание! Пожалуйста, потребуйте от продавца полностью заполнить гарантийный талон и отрывные талоны.

Ескерту! Сатушыдан кепілдік талоны мен үзік талонды толық толтыруын талап етуіңізді өтінеміз.

Заполняется фирмой-продавцом / Сатушы фирма толтырады

Изделие / Бұйым	
Модель / Үлгісі	
Серийный номер / Сериялық нөмірі	
Дата продажи / Сатылған күні	
Фирма-продавец / Сатушы фирма	

Юридический адрес фирмы-продавца / Сатушы фирманың заңды мекенжайы

ФИО и телефон покупателя / Сатып алушының ТАӘ және телефоны

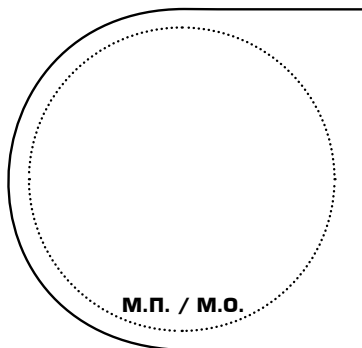
Подпись продавца / Сатушының қолы

Печать продающей организации / Сатушы ұйымның мөрі

К
Е
Т
І
З
І
С

CENTEK®

Данные отрывные купоны заполняются представителем фирмы-продавца
Берілген үзiк талондарды сатушы фирманың өкiлi толтырады



КУПОН № 3

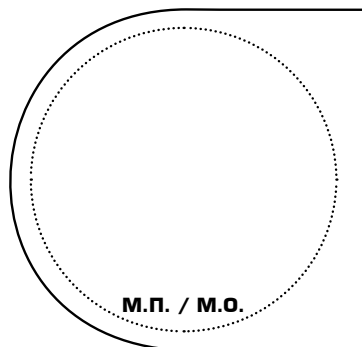
ИЗДЕЛИЕ / БҰЙЫМ

МОДЕЛЬ / ҮЛГІ

СЕРИЙНЫЙ НОМЕР /
СЕРИЯЛЫҚ НӨМІРІ

ДАТА ПРОДАЖИ /
САТЫЛҒАН КҮНІ

ФИРМА-ПРОДАВЕЦ /
САТУШЫ ФИРМА



КУПОН № 2

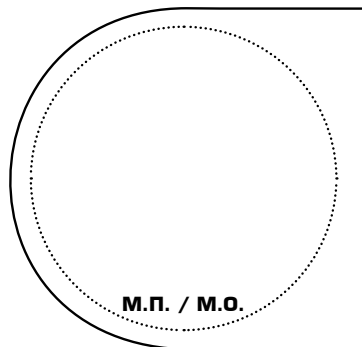
ИЗДЕЛИЕ / БҰЙЫМ

МОДЕЛЬ / ҮЛГІ

СЕРИЙНЫЙ НОМЕР /
СЕРИЯЛЫҚ НӨМІРІ

ДАТА ПРОДАЖИ /
САТЫЛҒАН КҮНІ

ФИРМА-ПРОДАВЕЦ /
САТУШЫ ФИРМА



КУПОН № 1

ИЗДЕЛИЕ / БҰЙЫМ

МОДЕЛЬ / ҮЛГІ

СЕРИЙНЫЙ НОМЕР /
СЕРИЯЛЫҚ НӨМІРІ

ДАТА ПРОДАЖИ /
САТЫЛҒАН КҮНІ

ФИРМА-ПРОДАВЕЦ /
САТУШЫ ФИРМА

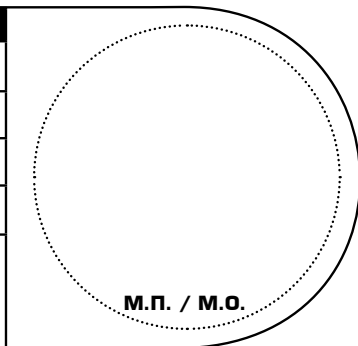
CENTEK®

Данные отрывные купоны заполняются представителем сервисного центра, проводящего ремонт изделия. После проведения ремонта данный гарантийный талон (за исключением заполненного отрывного купона) должен быть возвращен Владельцу.

Берілген үзік талондарды бұйымға жөндеу жүргізетін сервистік орталықтың өкілі толтырады. Жөндеу жүргізгеннен кейін, берілген кепілдік талонын Иесіне қайтару керек (толтырылған үзік купонынан басқа)

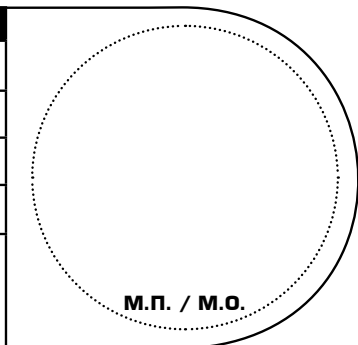
КУПОН № 3

МОДЕЛЬ / БҰЙЫМ	
СЕРИЙНЫЙ НОМЕР / СЕРИЯЛЫҚ НӨМІРІ	
ДАТА ПОСТУПЛЕНИЯ В РЕМОНТ / ЖӨНДЕУГЕ ТҮСКЕН КҮНІ	
ДАТА ВЫДАЧИ / БЕРІЛГЕН КҮНІ	
ВИД РЕМОНТА / ЖӨНДЕУ ТҮРІ	



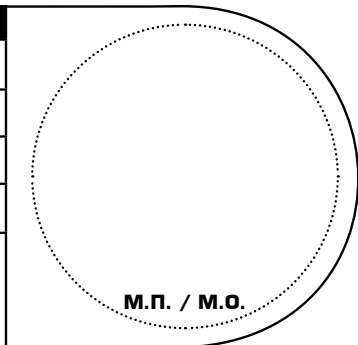
КУПОН № 2

МОДЕЛЬ / БҰЙЫМ	
СЕРИЙНЫЙ НОМЕР / СЕРИЯЛЫҚ НӨМІРІ	
ДАТА ПОСТУПЛЕНИЯ В РЕМОНТ / ЖӨНДЕУГЕ ТҮСКЕН КҮНІ	
ДАТА ВЫДАЧИ / БЕРІЛГЕН КҮНІ	
ВИД РЕМОНТА / ЖӨНДЕУ ТҮРІ	



КУПОН № 1

МОДЕЛЬ / БҰЙЫМ	
СЕРИЙНЫЙ НОМЕР / СЕРИЯЛЫҚ НӨМІРІ	
ДАТА ПОСТУПЛЕНИЯ В РЕМОНТ / ЖӨНДЕУГЕ ТҮСКЕН КҮНІ	
ДАТА ВЫДАЧИ / БЕРІЛГЕН КҮНІ	
ВИД РЕМОНТА / ЖӨНДЕУ ТҮРІ	



УВАЖАЕМЫЙ ПОТРЕБИТЕЛЬ!

Срок гарантии на все приборы 12 месяцев с даты реализации конечному потребителю. Данным гарантийным талоном производитель подтверждает исправность данного прибора и берет на себя обязательство по бесплатному устранению всех неисправностей, возникших по вине производителя.

Гарантийный ремонт может быть произведен в авторизованном сервисном центре изготовителя ООО «Ларина–Сервис», находящемся по адресу: г. Краснодар, ул. Демуса, 14. Тел.: 8 (861) 991–05–42.

УСЛОВИЯ ГАРАНТИЙНОГО ОБСЛУЖИВАНИЯ:

1. Гарантия действует при соблюдении следующих условий оформления:

- правильное и четкое заполнение оригинального гарантийного талона изготовителя с указанием наименования модели, ее серийного номера, даты продажи, при наличии печати фирмы–продавца и подписи представителя фирмы–продавца в гарантийном талоне, печатей на каждом отрывном купоне, подписи покупателя.

Производитель оставляет за собой право на отказ в гарантийном обслуживании в случае непредоставления вышеуказанных документов, или если информация в них будет неполной, неразборчивой, противоречивой.

2. Гарантия действует при соблюдении следующих условий эксплуатации:

- использование прибора в строгом соответствии с инструкцией по эксплуатации;
- соблюдение правил и требований безопасности.

3. Гарантия не включает в себя периодическое обслуживание, чистку, установку, настройку прибора на дому у владельца.

4. Случаи, на которые гарантия не распространяется:

- механические повреждения;
- естественный износ прибора;
- несоблюдение условий эксплуатации или ошибочные действия владельца;
- неправильная установка, транспортировка;
- стихийные бедствия (молния, пожар, наводнение и т. п.), а также другие причины, находящиеся вне контроля продавца и изготовителя;
- попадание внутрь прибора посторонних предметов, жидкостей, насекомых;
- ремонт или внесение конструктивных изменений неуполномоченными лицами;
- использование прибора в профессиональных целях (нагрузка превышает уровень бытового применения), подключение прибора к питающим телекоммуникационным и кабельным сетям, не соответствующим Государственным техническим стандартам;
- выход из строя перечисленных ниже принадлежностей изделия, если их замена предусмотрена конструкцией и не связана с разборкой изделия:

а) пульты дистанционного управления, аккумуляторные батареи, элементы питания (батарейки), внешние блоки питания и зарядные устройства;

б) расходные материалы и аксессуары (упаковка, чехлы, ремни, сумки, сетки, ножи, колбы, тарелки, подставки, решетки, вертелы, шланги, трубки, щетки, насадки, пылесборники, фильтры, поглотители запаха);

- для приборов, работающих от батареек, – работа с неподходящими или истощенными батарейками;
- для приборов, работающих от аккумуляторов, – любые повреждения, вызванные нарушениями правил зарядки и подзарядки аккумуляторов.

5. Настоящая гарантия предоставляется изготовителем в дополнение к правам потребителя, установленным действующим законодательством, и ни в коей мере не ограничивает их.

6. Производитель не несет ответственности за возможный вред, прямо или косвенно нанесенный продукцией ТМ CENTEK людям, домашним животным, имуществу потребителя и/или иных третьих лиц в случае, если это произошло в результате несоблюдения правил и условий эксплуатации, установки изделия; умышленных и/или неосторожных действий (бездействий) потребителя и/или иных третьих лиц действия обстоятельств непреодолимой силы.

7. При обращении в сервисный центр прием изделия предоставляется только в чистом виде (на приборе не должно быть остатков продуктов питания, пыли и других загрязнений).

Производитель оставляет за собой право изменять дизайн и характеристики прибора без предварительного уведомления.

Срок службы для данного изделия составляет 5 лет с даты реализации конечному потребителю при условии, что изделие используется в строгом соответствии с настоящей инструкцией по эксплуатации и применимыми техническими стандартами. По окончании срока службы обратитесь в авторизованный сервисный центр для получения рекомендаций по дальнейшей эксплуатации прибора.

Дата производства изделия указана в серийном номере (2 и 3 знаки – год, 4 и 5 знаки – месяц производства).

ПАЙДАЛАНУШЫ НҰСҚАУЛЫҒЫ ТЕРМОПОТ СТ-1081

МАЗМҰНЫ

1. Қауіпсіздік шаралары
2. Жиынтықтамасы
3. Құралдың сипаттамасы
4. Жұмыс тәртібі
5. Құралдың күтімі
6. Техникалық сипаттамалары
7. Қоршаған ортаны қорғау, құралды кәдеге жарату
8. Сертификаттау туралы ақпарат, кепілдік міндеттемелер
9. Өндіруші, импорттаушы туралы ақпарат

Құрметті тұтынушы!

CENTEK CM өнімін таңдағаныңыз үшін алғыс айтамыз.

Дұрыс пайдаланған жағдайда бұл құралдың дұрыс қызмет ететініне кепілдік береміз.

Пайдаланар алдында құралды дұрыс және қауіпсіз пайдалану жөніндегі маңызды ақпараттары бар нұсқаулықпен мұқият танысуыңызды сұраймыз.

Осы нұсқаулықты сақтап қойыңыз. Құралды тікелей арналымы бойынша қолданбаған жағдайда және осы нұсқаулықта көрсетілген қағидалар мен шарттарды сақтамаған кезде, сондай-ақ құралды біліктіліксіз жөндеуге тырысқан кезде, шығарушы жауапкершілікті өз мойнына алмайды. Егер құралды басқа адамның пайдалануына бергіңіз келсе, оны осы нұсқаулықпен бірге табыстауыңызды сұраймыз.

Электр турка тұрмыстық құрал болып табылады және өнеркәсіптік мақсатта пайдалануға арналмаған!

1. ҚАУІПСІЗДІК ШАРАЛАРЫ

Сіздің сатып алған құралыңыз Ресей Федерациясындағы электр құралдарға қолданылатын қауіпсіздіктің барлық ресми стандарттарына сәйкес келеді.

Өмір және денсаулық үшін қауіпті жағдайларға жол бермес үшін, сондай-ақ құрал мерзімінен бұрын істен шықпас үшін, төменде көрсетілген ережелерді қатаң ұстануыңыз қажет:

- Құралды пайдалануға енгізер алдында осы нұсқаулықпен мұқият танысып шығыңыз. Осы нұсқаулықты, кассалық чекті және құралдың қаптамасын сақтап қойыңыз.
- Бұл тұрмыстық құрал үй жағдайында пайдалануға арналған.
- Металл заттардың қуаттандыру бауының ашасымен жанасуына жол бермеңіз.
- Қуаттандыру бауын розеткадан суырғанда, бауынан тартып суырмаңыз. Сақтық шараларын қолданбау электрлік шокқа, қысқа тұйықталу немесе өртке әкелуі мүмкін.
- Су қайнап жатқан кезде немесе қайнағаннан кейін құралдағы суды бірден алмаңыз.
- Ыстық су сізге шашырап, күйдіруі мүмкін.
- Құралды орнықсыз немесе тұтанғыш зат бетіне орналастырмаңыз.
- Егер құрал пайдаланылмайтын болса, оны электрмен қуаттандыру розеткасынан суырыңыз.
- Баудың оқшаулағышы жану, қысқа тұйықталу немесе электрдің ағып шығуы салдарынан бүлінуі мүмкін.
- Күйіп қалмау үшін бу шығатын саңылауға қол тигізбеңіз.
- Егер басқалардың қадағалауында болмаса немесе қауіпсіздік үшін жауапты тұлғаның құралды пайдалану жөніндегі нұсқаулығын алған болмаса, бұл құрал физикалық, ақыл-ой немесе сезіну қабілеттері төмен немесе құралды пайдалану бойынша өмірлік тәжірибесі немесе білімі жоқ адамдардың (соның ішінде балалардың да) пайдалануына арналмаған. Балалар құралмен ойнамас үшін үнемі назарда болулары тиіс.
- Балалардың құралмен ойнауына рұқсат етпеңіз. Құралды қараусыз қалдырмаңыз.
- Қақпақты ашқан кезде абай болыңыз. Будың терінің ашық жеріне тиіп кетуіне жол бермеңіз.

- Қуаттандыру бауы бүлінген жағдайда қауіпті сейілту үшін оны өндіруші, сервистік қызмет немесе осы бағыттағы білікті жұмыскерлер ауыстыруы тиіс.
- Тасу (тасымалдау), сату-өткізу бойынша ерекше шарттар: жоқ.

ЕСКЕРТУ

- Бос термопотты қоспаңыз.
- Құралды жылу көздеріне жақын қоймаңыз.
- Термопотты қабырғадан немесе жиһаздан кемінде 30 см қашықтықта пайдаланыңыз. Бу жақын орналасқан заттар мен олардың беттерінің түссізденуіне немесе деформациясына алып келуі мүмкін.
- Заттың беті сызылып қалмас үшін құралды оның бетімен мұқият жылжытыңыз.
- Термопотты су қайнату үшін ғана пайдаланыңыз. Оның ішінде сорпа, сүт, шай, мұз және т. б. осы сияқты сұйықтықтарды жылытуға немесе қайнатуға тыйым салынады.
- Құрамында бөгде заттары бар суды қайнатқанда су асып төгіліп, термопоттың ішкі беті қатпарланып және ішкі электр помпасы бітеліп, бұл судың дұрыс ақпай қалуына алып келуі мүмкін.

НАЗАР АУДАРЫҢЫЗ!

Қыздырғыш элементтің беті құрал жұмыс істеп болғаннан кейін де ыстық болып қалады.

2. ЖИЫНТЫҚТАЛУЫ

1. Термопот - 1 дана
2. Қуаттандыру бауы -1 дана
3. Пайдаланушы нұсқаулығы -1 дана

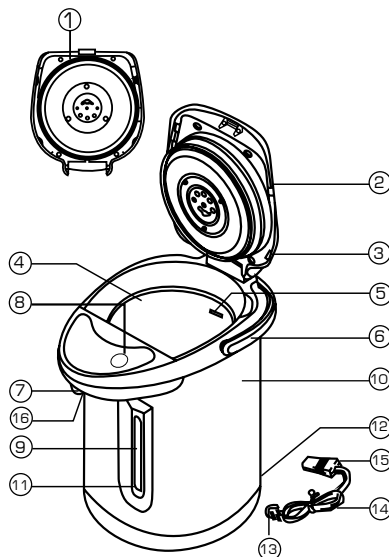
3. ҚҰРАЛДЫҢ СИПАТТАМАСЫ

Негізгі сипаттамалары:

- Жасырын қыздырғыш элемент
- Сусыз қосылудан қорғалған
- Қызып кетуден қорғалған
- Су берудің екі тәсілі бар
- LED-индикаторлар

ҚҰРАЛДЫҢ ҚҰРЫЛЫСЫ

1. Қақпағы
2. Резеңке сақина-тығыздағыш
3. Бу шығаратын саңылау
4. Суға арналған контейнер
5. Судың ең жоғары деңгейінің белгісі
6. Тұтқасы
7. Су ағызу шүмегі
8. Су беру батырмасы
9. Су деңгейі
10. Корпус
11. Судың ең төменгі деңгейінің белгісі
12. Желілік бауға арналған жалғама
13. Аша
14. Қуаттандыру бауы
15. Штепсель
16. Су беру тетігі



4. ЖҰМЫС ТӘРТІБІ

ПАЙДАЛАНУҒА ДАЙЫНДАУ

Бірінші пайдаланар алдында термопотқа суды қайнатыңыз және оны төгіп тастаңыз. Сіз аздаған пластмассаның иісін байқайсыз, ол уақыт өте келе жоғалады.

Суды тікелей кран астынан құймаңыз, себебі су төгіліп, қысқа тұйықталу немесе электрлік шок тудыруы мүмкін. Суды ең жоғары деңгей белгісінен асырып құймаңыз, өйткені қайнаған кезде ыстық су сыртына төгіліп, күйдіруі мүмкін.

Судың басқару панеліне немесе термопоттың сыртына төгілуіне жол бермеңіз, бұл термопоттың бүлінуіне себеп болуы мүмкін. Қақпақты сыртылдаған дыбыс шыққанша мұқият жабыңыз. Қақпақты ашқан және жапқан кезде сыртылдаған қатты дыбыс шығады. Құралды розеткаға қосыңыз. Су қайнай бастайды.

ТЕРМОПОТТЫ ПАЙДАЛАНУ

Су қайнап жатқан кезде:

- қақпақты ашуға;
- бу шығаратын саңылауға қол тигізуге;
- бу шығатын саңылауды жабуға;
- суды ағызуға болмайды.

АВТОМАТТЫ ӨШІРУ ФУНКЦИЯСЫ

Автоматты өшіру функциясы келесі жағдайларда термопотты қызып кету қаупінен қорғау үшін іске қосылады:

- қуаттандыру бауы бос термопотқа қосылған кезде (су деңгейі ең төменгі белгіге жетпей тұрса);
- қуаттандыру бауы ыстық суы таусылған термопотқа қосылған болса.

Егер құрал автоматты түрде өшіп қалса, қуаттандыру бауын розеткадан ажыратыңыз, оның суығанын күтіп, содан кейін су құйыңыз.

ЫСТЫҚ СУДЫ БЕРУДІҢ 2 ТӘСІЛІ

- Су беру тетігіне саптыаяқты басу арқылы
- Басқару панеліндегі суды ағызу батырмасын басу арқылы

ҚАЙТА ҚАЙНАТУ БАТЫРМАСЫ

Термопот температураны ұстап тұру режимінде болғанда, Сіз суды қайта қайнату батырмасын қолдана аласыз.

Қайта қайнату 20°C бөлме температурасында бес минутты қажет етеді. Қайта қайнатар алдында термопоттағы су деңгейі ең төменгі белгіден жоғары екеніне көз жеткізіңіз.

Қайта қайнату батырмасы су қайнағаннан кейін белгілі бір уақыт ішінде іске қосылмайды.

ПАЙДАЛАНҒАННАН KEЙІН

- Құралды розеткадан суырыңыз. Күйіп қалмас үшін, құрал салқындағанша күтіңіз, содан кейін ішінде қалған суды төгіңіз.
- Контейнерді кем дегенде күніне бір рет босатыңыз (қалған су тот, жағымсыз иіс және минералды шөгіндіге әкелуі мүмкін).
- Судың басқару панеліне, тұтқаға немесе қуаттандыру бауына төгілуіне жол бермеңіз (төгілген су күйдіруі немесе термопоттың бүлінуіне әкелуі мүмкін).

Ақауы	Себебі	Тексеру қажет
Құрал суды қайнатпайды	Электр бауы розеткаға қосылмаған	Баудың розеткаға қосылғанын тексеріңіз
	Желілік баудың ашасы ластанған	Бау ашасын тазалаңыз
Су қайнамайды және су ағызу саңылауынан нашар ағады	Электр бауы розеткаға қосылмаған	Баудың розеткаға қосылғанын тексеріңіз
	Термопот жақтауына минералды шөгінділер немесе қақ тұрған	Контейнерді тазалаңыз
	Ыстық су қайнағаннан кейін нашар ағады	Қақпағын ашып, буды шығарып, қақпақты жабыңыз
Су құралдан өздігінен төгіледі	Судың деңгейін тексеріңіз, ол жоғарғы белгіден аспауы керек	Артық суды төгіңіз
Суда ақ түсті түйірлер жүзіп жүреді	Бұл түйірлер судағы минералды заттардың бөлшектері. Олар құрал ішінің коррозиясының немесе ішкі жақтауының қатпарлануының нәтижесі емес	Суға арналған контейнерді тазалау үшін суға лимон шырынын қосып қайнатыңыз
Термопот жұмыс кезінде қатты дыбыстар шығарады	Ыдыстың жақтауларында қақтың шамадан тыс жиналуы су қайнағандағы шуды арттыруы мүмкін	
Судан жағымсыз иіс шығады	Сіз пайдаланатын суда хлордың иісі болуы мүмкін. Сондай-ақ құралды пайдалана бастаған кезде Сіз аздаған пластмасса иісін сезінесіз. Уақыт өте келе бұл иіс жоғалады	

5. ҚҰРАЛДЫҢ КҮТІМІ

ҚАҚТЫ ЖОЮ

Пайдалану барысында термопоттың ішкі беттерінде суда болатын минералды заттар жиналуы мүмкін, бұл термопоттың жұмысының тиімділігін төмендетеді және құрал жұмыс жасап тұрған кездегі шу деңгейін арттырады. Термопотта қақ болмаған кезде сусыз қосылудан қорғау да тиімді жұмыс істейді. Қақ мөлшері судың қаттылығына байланысты. Қақты жою үшін тиісті құралдарды пайдалану арқылы қақты үнемі жойып отырыңыз. Қақты жою құралдарды шығаратын өндірушілердің нұсқауларын орындаңыз. Сондай-ақ лимон қышқылының немесе сірке суының әлсіз концентратын пайдалануға болады. Концентратты көбейтуге тырыспаңыз -бұл құралдың тесілуіне әкелуі мүмкін.

НАЗАР АУДАРЫҢЫЗ!

Өндірушінің кепілдік міндеттемелері қақтың тиісінше жойылмауына байланысты ақауларға қолданылмайды

ҚАҚТЫ ЖОЮ

- Тазалау алдында құралды электрмен қуаттандыру розеткасынан ажыратыңыз!
- Термопоттың сыртқы беттерін қажет болса, жуғыш құралдарын қоспай, дымқыл шүберекпен сүртіңіз.
- Термопотты тазалау үшін абразивті тазалау құралдары мен еріткіштерді пайдаланбаңыз.

5. ҚҰРАЛДЫҢ КҮТІМІ

- Кернеуі: 220-240 В ~50/60 Гц
- Көлемі: 6.0 л
- Қуаттылығы: 700-850 Вт

7. ҚОРШАҒАН ОРТАНЫ ҚОРҒАУ, АСПАПТЫ ЖОЮ

ҚОРШАҒАН ОРТАНЫ ҚОРҒАУ

Қаптама мен аспаптың өзі қайта пайдалануға болатын материалдардан жасалған. Мүмкіндігінше, жою кезінде оларды қайтадан қолданылатын материалдарға арналған контейнерге тастаңыз.

АСПАПТЫ ЖОЮ

Аспап қызмет ету мерзімі аяқталғаннан кейін қарапайым тұрмыстық қалдықтан бөлек жойылуы мүмкін. Оны электрондық аспаптар мен электр аспаптарын қайта өңдеуге арнайы қабылдау пунктіне тапсыруға болады.

Материалдар өздерінің жіктемесіне сәйкес қайта өңделеді. Осы аспапты қызмет ету мерзімі аяқталуына байланысты қайта өңдеуге тапсыра отырып, сіз қоршаған ортаны қорғауға үлкен үлес қосасыз. Сіз электрондық аспаптар мен электр аспаптарын қайта өңдеуге қабылдау пункттерінің тізімін муниципалдық мемлекеттік билік органдарынан ала аласыз.

8. СЕРТИФИКАТТАУ ТУРАЛЫ АҚПАРАТ. КЕПІЛДІКТІК МІНДЕТТЕМЕЛЕР

Бұл аспап Ресей Федерациясында электр аспаптарына қойылатын барлық ресми ұлттық қауіпсіздік стандарттарына сәйкес келеді. Бұйым осы пайдалану жөніндегі нұсқаулыққа және қолданылатын техникалық стандарттарға қатаң сәйкестікте пайдаланылған жағдайда, «Тұтынушылардың құқықтарын қорғау туралы» РФ федералдық заңының 5-бабы 2-тармағына сәйкес аспаптың шығарушы белгілеген қолданылу мерзімі соңғы тұтынушыға сатқан күннен бастап 5 жылды құрайды. Бұйымның шығарылған күні сериялық нөмірде көрсетілген (2 және 3 белгілері – шығарылған жылы, 4 және 5 белгілері – айы). Қолданылу мерзімі аяқталғаннан кейін аспапты одан әрі пайдалануға байланысты ұсынымдар алу үшін жақын маңдағы авторландырылған сервистік орталыққа хабарласыңыз. Кепілдіктік және кепілдіктен кейінгі қызмет көрсетулерді «Ларина-Сервис» ЖШҚ-ының бас сервистік орталығы (Краснодар қ., тел.: +7 (861) 991-05-42 жүзеге асырады. Өз қалаңызда сервистік орталықтың бар-жоқтығы жөнінде көрсетілген телефон нөмірі арқылы немесе www.centek.ru сайты арқылы біле аласыз. Тауар «Тұтынушылардың құқықтарын қорғау туралы» заңға сәйкес сертификатталды және 20.01.2020 ж. № ЕАЭС RU C-CN.BE02.B.01872/20 сәйкестік сертификатына ие.



Өнім сертификатталған және барлық талап етілетін және ресейлік стандарттарға сәйкес келеді.

9. ШЫҒАРУШЫ, ИМПОРТТАУШЫ ТУРАЛЫ АҚПАРАТ

РФ аумағындағы импорттаушы: Асрумян К.Ш. ЖК.

Мекенжайы: Ресей, 350912, Краснодар қ. Пашковский кенті, Атаман Лысенко к-сі, 23
Тел.: 8 (861) 2-600-900.

ҚҰРМЕТТІ ТҰТЫНУШЫ!

Барлық аспаптардың кепілдік мерзімі соңғы тұтынушы сатып алған күннен бастап 12 ай. Осы кепілдік талоны арқылы өндіруші осы аспаптың жарамдылығын растайды және өндіруші тарапынан болған барлық ақауларды тегін жөндеу міндетін өз мойнына алады.

Кепілдік жөндеуді Краснодар қ., Демус көш., 14. Тел.: 8 (861) 991-05-42 мекенжайында орналасқан «Ларина-Сервис» ЖШҚ өндірушінің авторизацияланған сервистік орталығында жүргізуге болады.

КЕПІЛДІК ҚЫЗМЕТ КӨРСЕТУ ШАРТТАРЫ:

1. Кепілдік келесі рәсімдеу шарттарын сақтаған жағдайда әрекет етеді:
 - үлгінің атауы, оның сериялық нөмірі, сатылған күні көрсетілген, егер бар болса кепілдік талонында сатушы фирманың мөрі және сатушы фирма өкілінің қолы, әрбір жыртылмалы купонда мөрлері, сатып алушының қолы бар өндірушінің түпнұсқалық кепілдік талонын дұрыс және анық толтыру.
- Жоғарыда көрсетілген құжаттар болмаса немесе егер мұндағы ақпарат толық емес, анық емес, қарама-қайшы болса, өндірушінің кепілдік қызмет көрсетуден бас тарту құқығы бар.
2. Кепілдік келесі пайдалану шарттарын сақтаған жағдайда әрекет етеді:
 - аспапты қатаң түрде пайдалану бойынша нұсқау-лыққа сәйкес қолдану;
 - қауіпсіздік ережелері мен талаптарын сақтау.
3. Кепілдікке мерзімді қызмет көрсету, тазалау, орнату, иеленушінің үйіне аспапты орнату кірмейді.
4. Кепілдік берілмейтін жағдайлар:
 - механикалық зақымданулар;
 - аспаптың табиғи тозуы;
 - пайдалану шарттарын сақтамау немесе иеленушінің қате әрекеті;
 - дұрыс емес орнату, тасымалдау;
 - дүлей апаттар (найзағай, өрт, сел және т.б.), сонымен қатар сатушы мен өндірушіге қатысы жоқ басқа да себептер;
 - құралдың ішіне бөгде заттардың, сұйықтықтың, жәндіктердің енуі;
 - уәкілеттігі жоқ тұлғалардың жөндеуі немесе құрылымдық өзгерістер ендіруі;
 - аспапты кәсіби мақсаттарда қолдану (жүктеме тұрмыстық қолдану деңгейінен жоғары), аспапты мемлекеттік техникалық стандарттарға сай емес қуаттаушы телекоммуникациялық және кабельдік желілерге қосу;
 - егер жабдықтарды ауыстыру құрылымда қаратырылған болса және бұйымды бөлшектеумен байланысты болмаса, бұйымның төменде көрсетілген жабдықтарының істен шығуы:
 - а) қашықтан басқару пульты, аккумуляторлық батареялар, қуаттандыру элементтері (батареялар), сыртқы қуат беру блогы және зарядтау құрылғылары;
 - б) шығыс материалдары мен аксессуарлар (қаптама, қап, белдік, сөмкелер, торлар, пышак, колба, тәрелке, тұғырық, тор, шанышқы, құбыршек, түтік, щетка, жапсырма, шаңжинағыш, сүзгілер, иіс сіңіргіш);
 - батарея арқылы жұмыс жасайтын аспаптар үшін – сәйкес келмейтін немесе ескірген батареялармен жұмыс;
 - аккумулятор арқылы жұмыс жасайтын аспаптар үшін – қуаттандыру және аккумуляторды қуаттандыру ережелерін бұзудан болатын кез-келген зақымданулар.
5. Осы кепілдікті өндіруші күші бар заң арқылы бекітілген тұтынушы құқықтарына қосымша ретінде береді және ешқандай жағдайда оларды шектемейді.
6. Бұйымды пайдалану, орнату ережелері мен шарттарын сақтамау; тұтынушының және/немесе басқа үшінші тұлғаның әдейі және/немесе байқамай әрекет етуі (әрекетсіздігі) нәтижесінде, күшпен еңсерілмейтін жағдайларда Centek CM өнімдерінің адамдарға, үй жануарларына, тұтынушының және/немесе басқа үшінші тұлғаның мүлкіне тікелей немесе жанама келтірілуі мүмкін зардабына өндіруші жауапты емес.
7. Сервистік орталыққа жүгінген кезде бұйым тек таза күйінде қабылданады (аспапта тамақ өнімдерінің қалдықтары, шаң және тағы да басқа ластанулар болмауы тиіс).

Өндірушінің алдын ала ескертпей аспаптың дизайны мен сипаттамасын өзгертуге құқы бар.

Бұйым қатаң түрде осы пайдалану бойынша нұсқаулыққа және жарамды техникалық стандарттарға сәйкес қолданылған жағдайда, осы бұйымның қызмет ету мерзімі соңғы тұтынушы сатып алған күннен бастап 5 жылды құрайды. Қызмет ету мерзімі аяқталғаннан кейін аспапты әрі қарай пайдалану бойынша кеңестер алу үшін ең жақын авторизацияланған сервистік орталыққа барыңыз. Бұйымның шығарылған күні сериялық нөмірде көрсетілген (2 және 3 белгілер – жылы, 4 және 5 белгілер – өндірілген айы).

WWW.CENTEK.RU