

RED

SOLUTION

Тостер RT-411
Руководство по эксплуатации



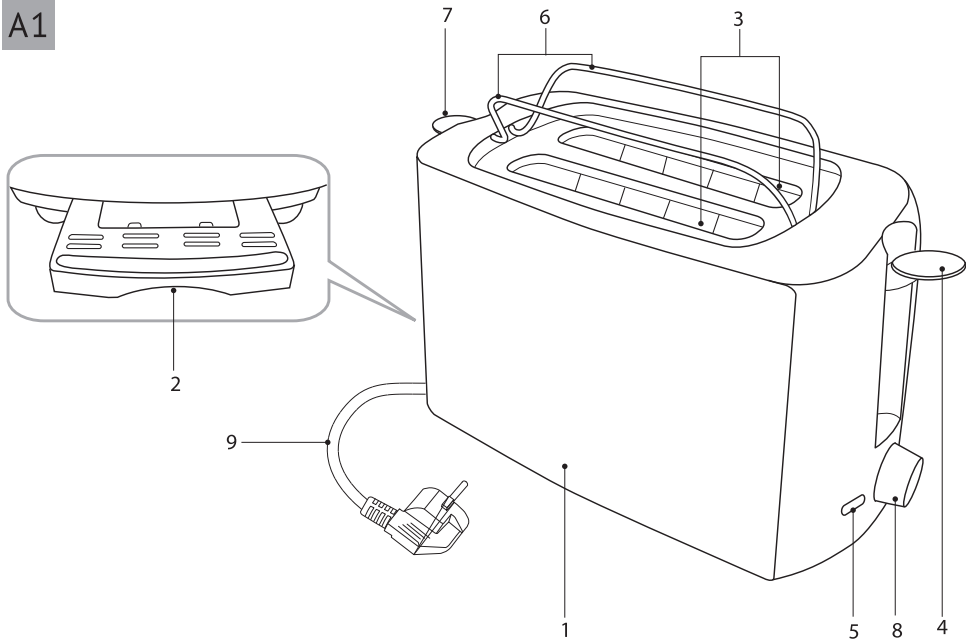
Если вы не получили требуемое качество обслуживания в сервисе, обращайтесь в головной сервисный центр по контактным данным, указанным в условиях гарантийного обслуживания

RUS	5
KAZ	13

СОДЕРЖАНИЕ

МЕРЫ БЕЗОПАСНОСТИ	5
Технические характеристики	8
Комплектация	8
Устройство модели	9
I. ПЕРЕД НАЧАЛОМ ИСПОЛЬЗОВАНИЯ	9
II. ЭКСПЛУАТАЦИЯ ПРИБОРА	9
Приготовление тостов	9
Подогрев тостов	10
Разморозка тостов	10
III. УХОД ЗА ПРИБОРОМ	10
Хранение и транспортировка	10
IV. ПЕРЕД ОБРАЩЕНИЕМ В СЕРВИС-ЦЕНТР.....	11
V. ГАРАНТИЙНЫЕ ОБЯЗАТЕЛЬСТВА	11

A1



УВАЖАЕМЫЙ ПОКУПАТЕЛЬ!

Благодарим вас за то, что отдали предпочтение бытовой технике RED.

RED — это качество, надежность и неизменно внимательное отношение к потребностям клиентов. Надеемся, что вам понравится продукция компании и вы также будете выбирать наши изделия в будущем.

Тостер RED RT-411 — это современный многофункциональный прибор для приготовления пищи в домашних условиях.

Хотите узнать больше? Посетите наш сайт www.redbt.company.

Здесь вы найдете актуальную информацию о предлагаемой технике RED и ожидаемых новинках, сможете получить консультацию онлайн, а также заказать продукцию RED и оригинальные аксессуары к ней в нашем интернет-магазине.

Служба поддержки пользователей RED SOLUTION в России: 8-800-511-86-19 (звонок по России бесплатный).



Прежде чем использовать данное изделие, внимательно прочитайте руководство по эксплуатации и сохраните его в качестве справочника. Правильное использование прибора значительно продлит срок его службы.

Меры безопасности и инструкции, содержащиеся в данном руководстве, не охватывают все возможные ситуации, которые могут возникнуть в процессе эксплуатации прибора. При работе с устройством пользователь должен руководствоваться здравым смыслом, быть осторожным и внимательным.

МЕРЫ БЕЗОПАСНОСТИ

- Производитель не несет ответственности за повреждения, вызванные несоблюдением техники безопасности и правил эксплуатации изделия.
- Данный электроприбор представляет собой многофункциональное устройство для приготовления пищи в бытовых условиях и может применяться в квартирах, загородных домах или в других подобных условиях непромышленной эксплуатации. Промышленное или любое другое нецелевое использование устройства будет считаться нарушением условий надлежащей эксплуатации

В этом случае производитель не несет ответственности за возможные последствия.

- Перед подключением устройства к электросети проверьте, совпадает ли ее напряжение с номинальным напряжением питания прибора (см. технические характеристики или заводскую табличку изделия).
- Используйте удлинитель, рассчитанный на потребляемую мощность прибора – несоответствие параметров может привести к короткому замыканию или возгоранию кабеля.
- Подключайте прибор только к розеткам, имеющим заземление – это обязательное требование защиты от поражения электрическим током. Используя удлинитель, убедитесь, что он также имеет заземление.
- Не оставляйте работающий прибор без присмотра. Прибор не предназначен для работы с помощью внешнего таймера или отдельной системы удаленного управления.
- Не размещайте прибор вблизи или на газовых и электрических плитах, внутри духовых печей либо вблизи других источников тепла.
- Не используйте устройство рядом с водой или другими жидкостями.
- Если прибор упал в воду, немедленно отключите его от сети. Не прикасайтесь к прибору!
- Во время работы прибор нагревается. Не дотрагивайтесь руками до металлических частей прибора, когда он подключен к электросети. Не включайте прибор без продуктов (кроме первого включения). Никогда не дотрагивайтесь до внутренних поверхностей нагретого прибора.
- Чтобы избежать перегрузки сети во время эксплуатации данного устройства, не рекомендуется использовать еще один прибор большой мощности, питающийся от той же электрической сети.
- Хлеб может гореть, поэтому тостер не следует использовать вблизи или под воспламеняющимися материалами, например, занавесками.
- Выключайте прибор из розетки после использования, а также во время его очистки или перемещения. Извлекайте электрошнур сухими руками, удерживая его за штепсель, а не за провод.

- Не протягивайте шнур электропитания в дверных проемах или вблизи источников тепла. Следите за тем, чтобы электрошнур не перекручивался и не перегибался, не соприкасался с острыми предметами, углами и кромками мебели.
- STOP** *ПОМНИТЕ: случайное повреждение кабеля электропитания может привести к неполадкам, которые не соответствуют условиям гарантии, а также к поражению электротоком. При повреждении шнура питания его замену, во избежание опасности, должен производить изготовитель, сервисная служба или аналогичный квалифицированный персонал.*
- Не накрывайте прибор во время работы. Это может привести к перегреву и поломке прибора.
 - Запрещена эксплуатация прибора на открытом воздухе – попадание влаги или посторонних предметов внутрь корпуса устройства может привести к его серьезным повреждениям.
 - Перед очисткой прибора убедитесь, что он отключен от электросети и полностью остыл. Строго следуйте инструкциям по очистке прибора.
- STOP** *ЗАПРЕЩАЕТСЯ погружать корпус прибора в воду или помещать его под струю воды!*
- Прибор не предназначен для использования лицами (включая детей) с пониженными физическими, психическими или умственными способностями или при отсутствии у них опыта или знаний, если они не находятся под контролем или не проинструктированы об использовании данного прибора лицом, ответственным за их безопасность. Дети должны находиться под присмотром для недопущения игры с прибором.
 - Запрещены самостоятельный ремонт прибора или внесение изменений в его конструкцию. Ремонт прибора должен производиться исключительно специалистом авторизованного сервис-центра. непрофессионально выполненная работа может привести к поломке прибора, травмам и повреждению имущества.



ВНИМАНИЕ! *Запрещено использование прибора при любых неисправностях.*



ОСТОРОЖНО! *Горячая поверхность!*

Технические характеристики

Модель.....	RT-411
Мощность.....	700 Вт
Напряжение.....	220–240 В, 50 Гц
Защита от поражения электротоком.....	класс I
Управление.....	электронно-механическое
Регулировка степени обжарки.....	7 уровней
Материал корпуса.....	пластик
Автоматический выброс тостов.....	есть
Автоотключение.....	есть
Функция подогрева.....	есть
Функция разморозки.....	есть
Количество отсеков для приготовления тостов.....	2
Выдвижной поддон для крошек.....	есть
Встроенная подставка для разогрева булочек.....	есть
Отсек для хранения электрошнура.....	есть
Габаритные размеры (Ш × В × Г).....	296 × 150 × 176 мм
Вес нетто.....	940 г
Длина электрошнура.....	0,8 м

Комплектация

Тостер.....	1 шт.
Руководство по эксплуатации.....	1 шт.
Сервисная книжка.....	1 шт.

Производитель имеет право на внесение изменений в дизайн, комплектацию, а также в технические характеристики изделия в ходе постоянного совершенствования своей продукции без дополнительного уведомления об этих изменениях. В технических характеристиках допускается погрешность ±10%.

Устройство модели (схема А1, стр. 4)

1. Корпус прибора
2. Выдвижной поддон для крошек
3. Отсеки для загрузки ломтиков хлеба
4. Рычаг для загрузки тостов
5. Кнопка STOP
6. Встроенная подставка для разогрева булочек
7. Рычаг для подъема встроенной подставки для разогрева булочек
8. Регулятор степени обжарки
9. Шнур электропитания

I. ПЕРЕДНАЧАЛОМИСПОЛЬЗОВАНИЯ

Аккуратно достаньте изделие и его комплектующие из коробки. Удалите все упаковочные материалы и рекламные наклейки.



Обязательно сохраните на месте предупреждающие наклейки, наклейки-указатели (при наличии) и табличку с серийным номером изделия на его корпусе!

После транспортировки или хранения при низких температурах необходимо выдержать прибор при комнатной температуре не менее 2 часов перед включением.

Полностью размотайте электрошнур. Корпус прибора протрите влажной тканью. Тщательно просушите прибор перед включением в сеть электропитания. Перед использованием убедитесь в том, что внешние и видимые внутренние части прибора не имеют повреждений, сколов и других дефектов. При первом включении тостер рекомендуется прогреть на

максимальной степени обжарки (уровень «7»), не загружая в тостер хлебные ломтики. После этого дайте прибору полностью остыть.



Перед включением убедитесь, что поддон для крошек установлен в прибор!

II. ЭКСПЛУАТАЦИЯ ПРИБОРА



Ломтики хлеба должны свободно помещаться в отсеки тостера.

Для прерывания процесса нагрева нажмите кнопку STOP.





Никогда не прерывайте процесс нагрева поднятием рычага для загрузки тостов!

Приготовление тостов

1. Подключите прибор к электросети. Поместите ломтики хлеба в тостер.
2. Установите желаемую степень обжарки при помощи регулятора.



В приборе предусмотрены функции подогрева и разморозки. Для подогрева тостов установите регулятор степени обжарки на , для разморозки – на .

Для разных сортов хлеба требуется разная степень обжаривания от  до «7».

При первом обжаривании хлебных ломтиков используйте нейтральную степень поджаривания «3» или «4».

3. Плавное до упора нажмите на рычаг загрузки тостов, они опустятся. Начнется процесс нагрева.

4. По окончании процесса нагрева тосты автоматически поднимутся.
5. Аккуратно извлеките тосты (они горячие!) из тостера.
6. Отключите прибор от электросети.

Подогрев булочек

1. Нажмите на рычаг для подъема встроенной подставки для разогрева булочек. Подставка поднимется.
2. Подключите прибор к электросети. Поместите на подставку булочки или круассаны, которые необходимо подогреть.
3. Установите степень обжарки «3» или «4» при помощи регулятора.
4. Плавно до упора нажмите на рычаг загрузки тостов. Начнется процесс нагрева.
5. По окончании процесса нагрева прибор автоматически отключится, рычаг загрузки тостов поднимется.
6. Аккуратно снимите булочки с подставки.
7. Отключите прибор от электросети.

STOP

ЗАПРЕЩАЕТСЯ одновременно готовить тосты и подогреть булочки!

III. УХОД ЗА ПРИБОРОМ

Перед очисткой прибора убедитесь, что он отключен от электросети и полностью остыл. Протирайте корпус прибора влажной мягкой тканью по мере загрязнения. Тщательно просушите перед подключением к электросети.

Поддон для крошек рекомендуется очищать после каждого использования. Для этого потяните поддон за углубление и аккуратно извлеките, стряхните крошки и установите поддон на место до упора.

STOP

ЗАПРЕЩАЕТСЯ помещать корпус прибора и электрошнур под струю воды или погружать его в воду, а также использовать для очистки прибора любые химически агрессивные или другие вещества, не рекомендованные для применения с предметами, контактирующими с пищей.

Хранение и транспортировка

Перед хранением и повторной эксплуатацией очистите и полностью просушите все части прибора. Храните прибор в сухом вентилируемом месте вдали от нагревательных приборов и попадания прямых солнечных лучей. Для удобства хранения на дне прибора предусмотрен специальный отсек для укладки электрошнура.

При транспортировке и хранении запрещается подвергать прибор механическим воздействиям, которые могут привести к повреждению прибора и/или нарушению целостности упаковки. Необходимо беречь упаковку прибора от попадания воды и других жидкостей.

IV. ПЕРЕД ОБРАЩЕНИЕМ В СЕРВИС - ЦЕНТР

Неисправность	Возможная причина	Способ устранения
Прибор не работает	В электророзетке отсутствует напряжение	Подключите прибор к исправной электророзетке

Неисправность	Возможная причина	Способ устранения
Прибор не работает	Шнур электропитания не подсоединен к электросети	Подсоедините шнур питания прибора к электросети
Тосты недостаточно прожарены	Вы установили недостаточную степень обжарки	Увеличьте степень обжарки при помощи регулятора
Во время работы появился посторонний запах	Прибор новый, запах исходит от защитного покрытия	Это не является неисправностью. Запах исчезнет после нескольких включений

i В случае если неисправность устранить не удалось, обратитесь в авторизованный сервисный центр.

V. ГАРАНТИЙНЫЕ ОБЯЗАТЕЛЬСТВА

Данная программа даёт гарантийные обязательства на срок 12 месяцев со дня продажи или с даты изготовления изделия (если дату продажи определить невозможно). В течение гарантийного периода изготовитель обязуется устранить путём ремонта, замены деталей или замены всего изделия любые заводские дефекты.

Гарантия вступает в силу только в том случае, если дата покупки подтверждена печатью магазина и подписью продавца на оригинальном гарантийном талоне. Настоящая гарантия признаётся лишь в том случае, если изделие применялось в соответствии с руководством по эксплуатации, не ремонтировалось, не разбиралось и не было повреждено в результате неправильного обращения с ним, а также сохранена полная комплектность изделия. Данная гарантия не распространяется на естественный износ изделия. Настоящая гарантия не распространяется на изделия,

используемые в промышленных и/или коммерческих целях.

Гарантия не распространяется на изделия с повреждениями, вызванными:

- неправильной эксплуатацией, небрежным обращением, неправильным подключением, несоблюдением прилагаемого руководства;
- механическими, тепловыми и иными повреждениями, возникшими по причине неправильной эксплуатации, небрежного отношения или несчастного случая;
- несвоевременной очисткой фильтров, пылесборников и других частей и аксессуаров, требующих периодической очистки и замены;
- попаданием внутрь посторонних предметов, жидкостей, насекомых, грызунов и т. д.;
- повреждением электрических шнуров;
- подключением в сеть с напряжением, отличным от указанного в правилах эксплуатации на изделие, или если параметры питающей сети не соответствуют стандартным;
- неквалифицированным ремонтом и другими вмешательствами, повлёкшими изменения конструкции изделия;
- изменением или удалением серийного номера, или если серийный номер неразборчиво напечатан.

Гарантия не распространяется на узлы, механизмы и аксессуары, имеющие срок естественного износа (щётки для пылесосов, металлические чаши мультиварок и формы для выпекания с антипригарным покрытием, сетка-нож для соковыжималок, ножи, мешки-пылесборники, сменные фильтры, шампуни, жидкости и т. д.), а также на аккумуляторы и батареи питания. В соответствии с руководством по эксплуатации под действие гарантии не попадают работы по периодиче-

скому обслуживанию изделия.

Срок службы изделия и срок действия гарантийных обязательств на него исчисляются со дня продажи или с даты изготовления изделия (в случае, если дату продажи определить невозможно).

Дату изготовления прибора можно найти в серийном номере, расположенном на идентификационной наклейке на корпусе изделия. Серийный номер состоит из 13 знаков. 6-й и 7-й знаки обозначают месяц, 8-й – год выпуска устройства.

0	0	0	0	0	1	1	2	3	3	3	3	3
---	---	---	---	---	---	---	---	---	---	---	---	---

1 – месяц производства (01 – январь, 02 – февраль ... 12 – декабрь)

2 – год производства (1 – 2021 г., 2 – 2022 г. ... 0 – 2030 г.)

3 – серийный номер модели

Установленный производителем срок службы прибора составляет 3 года со дня его приобретения при условии, что эксплуатация изделия производится в соответствии с данным руководством, применимыми техническими стандартами и при соблюдении условий гарантийного обслуживания.

Упаковку, руководство пользователя, а также сам прибор необходимо утилизировать в соответствии с местной программой по переработке отходов. После окончания срока службы не выбрасывайте прибор вместе с бытовыми отходами. Передайте его в специализированный пункт для дальнейшей утилизации. Проявите заботу об окружающей среде. Отходы, образующиеся при утилизации изделий,

подлежат обязательному сбору с последующей утилизацией в установленном порядке и в соответствии с действующими требованиями и нормами отраслевой нормативной документации, в том числе в соответствии с СанПиН 2.1.7.1322-03 «Гигиенические требования к размещению и обезвреживанию отходов производства и потребления».



Пайдаланар алдында пайдалану бойынша нұсқаулықты мұқият оқып шығыңыз да, оны анықтамалық ретінде сақтап қойыңыз. Аспапты дұрыс пайдалану оның қызметінің мерзімін ұзартады.

Бұл нұсқаулықтағы қауіпсіздік шаралары мен нұсқаулар құралды қолдану кезінде туындауы мүмкін барлық жағдайларды қамтымайды. Бұл құрылғымен жұмыс кезінде қолданушы ақылға сүйеніп, абай әрі мұқият болуы тиіс.

САҚТАНУШАРАЛАРЫ

- Өндіруші қауіпсіздік техникасының талаптарын және бұйымды пайдалану ережелерін сақтамаудан туындаған зақымдар үшін жауап бермейді.
- Бұл электр аспап тұрмыстық жағдайларда әзірлеуге арналған көпфункционалды құрылғы болып табылады және пәтерлерде, қала сыртындағы үйлерде немесе өнеркәсіптік емес пайдаланудың басқа жағдайларында қолданыла алады. Құрылғыны өнеркәсіптік немесе кез келген басқа мақсатсыз пайдалану бұйымды дұрыс пайдалану шарттарын бұзу болып табылады. Бұл жағдайда өндіруші ықтимал салдарлар үшін жауап бермейді.
- Құрылғыны электр желісіне қосар алдында оның кернеуі аспаптың номиналды кернеуіне сәйкес

келетінін тексеріңіз (бұйымның техникалық сипаттамалары немесе зауыттық кестесін қараңыз).

- Аспаптың тұтынатын қуатына есептелген ұзартқыш қолданыңыз: параметрлердің сәйкессіздігі қысқа тұйықталуға немесе кабельдің жануына әкеліп соқтыруы мүмкін.
- Аспапты тек жерлендірілген розеткаға қосыңыз – бұл тоқ соғуға қарсы қорғаныстың міндетті талабы. Ұзартқышты пайдаланылғанда ол да жерлендірілгеніне көз жеткізіңіз.
- Аспап электр желісіне қосылғанша қараусыз қалмауы тиіс. Құрал сыртқы таймердің немесе бөлек алыстан басқару жүйесінің көмегімен жұмыс істеуге арналмаған.
- Құралды газ және электр пештеріне немесе оларға жақын, духовканың ішінде не басқа жылу көздеріне жақын орналастырмаңыз.
- Құрылғыны судың не басқа да сұйықтықтардың жанында қолданбаңыз.
- Егер құрал суға түсіп кетсе, оны дереу желіден ажыратыңыз. Құралды ұстамаңыз!

- Жұмыс істеген кезде құрал қызады. Электр желісіне қосулы тұрған кезде құралдың жоғарғы бөлігін қолмен тиіспеңіз. Өнімді салмай құралды қоспаңыз (бірінші іске қосылудан басқа). Қызып тұрған құралдың ішкі беттеріне ешуақыт қол тигізбеңіз.
 - Осы құрылғыны қолдану барысында желінің шамадан тыс жүктелуінің алдын алу үшін сол электір жүйесінен қоректенетін қуаттылығы жоғары тағы бір құрал қолданбаған дұрыс.
 - Нан жануы мүмкін, сондықтан тостерді тез жанғыш заттардың жанында пайдаланбау керек, мысалы перде.
 - Аспапты қолданған соң, сонымен қатар оны тазалаған немесе тасымалдаған кезде розеткіден өшіріңіз. Электр бауын сымынан емес, штепселінен ұстап тұрып, құрғақ қолмен шығарыңыз.
 - Электр қоректендіру бауын есік қуыстарында немесе жылу көздерінің жанында тартпаңыз. Электр бауының бұралмағанын және иілмегенін, үшкір заттарға, бұрыштар мен жиһазға тимегенін қадағалаңыз.
- STOP** *ЖАДЫҢЫЗДА БОЛСЫН: электр қоректендіру кабелі зақымдалуы кепілдік шарттарына сәйкес келмейтін ақауларға, сонымен қатар электр тоғына ұрынуға әкеліп соқтыруы мүмкін.*
- Азық салынған табақты жұмсақ және ыстыққа төзбейтін бетке орнатпаңыз, оны жұмыс кезінде жаппаңыз, бұл құрылғының жұмысының бұзылуына және сынуына әкеліп соқтыруы мүмкін.
 - Аспапты ашық ауада пайдалануға тыйым салынады: құрылғы корпусының ішіне су немесе бөгде заттардың түсуі оны қатты зақымдауы мүмкін.
 - Аспапты тазалар алдында оның электр желісінен өшіріліп, толық суығанына көз жеткізіңіз. Аспапты тазалау бойынша нұсқауларды қатаң ұстаныңыз.
- STOP** *Аспап корпусын суға батыруға ТЫЙЫМ САЛЫНАДЫ немесе оны ағып тұрған су астына қою!*
- Бұл аспап физикалық, жүйке немесе психикалық ауытқулары бар немесе тәжірибесі мен білімі жетіспейтін адамдардың (оның ішінде балалардың) қолдануына арналмаған, мұндай тұлғалар

қадағаланып, олардың қауіпсіздігі үшін жауап беретін тұлға осы аспапты қолдануға қатысты нұсқау жасалған жағдайлардан басқа. Балалардың аспаппен, оның жинақтаушыларымен, сонымен қатар зауыттық орамымен ойнауына жол бермеу мақсатында қадағалап отыру қажет. Құрылғыны тазалау және қызмет көрсетуді балалар ересектердің қарауынсыз жасамауы тиіс.

- Аспапты өздігіңізбен жөндеуге немесе құрылымына өзгеріс енгізуге тыйым салынады. Қызмет көрсету және жөндеу бойынша барлық жұмыстарды авторландырылған сервис-орталық жасауы керек. Біліксіз жасалған жұмыс аспаптың бұзылуына, жарақат пен мүлік зақымдануына әкеліп соқтыруы мүмкін.

НАЗАР АУДАРЫҢЫЗ! Аспапты кез келген ақауларда пайдалануға тыйым салынады.

АБАЙ БОЛҢЫЗ! Ыстық бет!

STOP



Техникалық сипаттамалар

Үлгі	RT-411
Қуаты	700 Вт
Кернеу	220–240 В, 50 Гц
Электр тоғына ұшыраудан қорғаныс	I дәреже
Басқару типі	электрондық-механикалық
Қуыру қарқындылығын реттеу	7 дәреже
Корпус материалы	пластик
Тосттарды таңдау	автоматты
Автоажырату	бар
Тосттарға арналған ұяшық саны	2
Мұзын еріту	бар
Қыздыру	бар
Қиқымға арналған түпқойма	жылжымалы
Тостерге орнатылған тоқаш ысытатын тіреуіш	бар
Шнурды сақтау үшін бөлік	бар
Габаритті өлшемдері (ені × биіктігі × ұзындығы)	296 × 150 × 176 мм
Таза салмағы	940 г
Электр бау ұзындығы	0,8 м

Жинақ

Тостер	1 дана
Пайдалану жөніндегі нұсқаулық	1 дана
Сервисті кітапша	1 дана

Өндіруші келесі өзгерістер туралы қосымша хабарландырусыз өз өнімдерін жетілдіру барысында дизайнға, жинақталуға, сонымен қатар бұйымның техникалық сипаттамаларына өзгерістер енгізуге құқылы. Техникалық сипаттамаларда ±10% қателікке жол беріледі.

Аспаптың құрылымы (А1 сурет, 4 бет)

1. Құралдың тұрқы
2. Қиқымдарға арналған жылжымалы түпқойма
3. Тосттарға арналған ұяшықтар
4. Тосттарды түсіруге арналған тұтқа
5. STOP батырмасы
6. Тостерге орнатылған тоқаш ысытатын тіреуіш
7. Тостерге орнатылған тоқаш ысытатын тіреуішті көтеретін иінтірек
8. Қуыру дәрежесінің реттегіш
9. Электр сымы

I. ПАЙДАЛАНА БАСТАУАЛДЫНДА

Бұйымды орамынан шығарып, барлық орау материалдары мен жарнамалық жапсырмаларды алып тастаңыз.



Корпусағы ескертетін жапсырма, жапсырма-көрсеткіш (бар болса) және бұйымның сериялық нөмірі бар кестешені орнында міндетті түрде сақтаңыз!

Тасымалдаған немесе төмен температураларда сақтаған соң аспапты қосар алдында кем дегенде 2 сағат бөлме температурасында ұстау қажет.

Электр бауды толық жайыңыз. Аспап корпусын ылғал матамен сүртiңiз, аспапты электр желiге қосар алдында мұқият кептiрiңiз. Алғашқы қосу кезiнде тостердi қыздырып алу керек. Тостерге нан бөлшектерiн салмай тұрып қуырудың максималды дәрежесiн қолданыңыз «7». Содан соң құралды толықтай сууға қалдырыңыз.



Қосардың алдында қиқымға арналған табанның құралға орнатылғанына көз жеткізіңіз!

II. ҮТІКТІ ПАЙДАЛАНУ



Нанның бөлшектері тосттарға арналған ұяшықтарға еркін орналасуы керек.

Қыздыру процесін тоқтату үшін STOP тетікшесін басыңыз. Ешқашан қыздыру процесін тоқтату үшін тосттарды салу иінтірегін қолданбаңыз!




Тосттарды қуыру

1. Аспапты электр желісіне қосыңыз. Нан кесектерін тостерге салыңыз.
2. Қуыру деңгейін реттеу арқылы өзіңіз қалайтын қуыру деңгейін орнатыңыз.



Аспапта жылыту және жібіту функциялары қарастырылған. Тосттарды жылыту үшін қуыру деңгейін реттегішті  орнатыңыз, жібіту үшін – .

Нанның әртүрлі сұрыптарына  – «7» дейінгі қуырудың әртүрлі деңгейлері керек.

Нан кесектерін бірінші рет қуырған кезде «3» немесе «4» нейтралды қуыру деңгейін пайдаланыңыз.

3. Баяу, тірелгенге дейін тосттарды енгізу батырмасын басыңыз, олар түседі. Қыздыру процесі басталады.
4. Қуыру процесі аяқталған соң тосттар автоматты түрде көтеріледі.
5. Тостерден тосттарды баяулап алыңыз (олар ыстық!).
6. Жұмыс аяқталғаннан кейін құралды электр желісінен ажыратыңыз.

Тоқаштарды ысыту

1. Тостерге орнатылған тоқаш ысытатын тіреуішті көтеретін иінтірегін басыңыз. Тіреуіш көтеріледі.
2. Аспапты электр желісіне қосыңыз. Ысыту керек тоқаштар мен круассандарды тіреуішке қойыңыз.
3. Реттеуіштің көмегімен қуырудың «3» немесе «4» деңгейін таңдаңыз.
4. Қуыру деңгейін реттеу арқылы өзіңіз қалайтын қуыру деңгейін орнатыңыз. Қыздыру процесі басталады.
5. Қыздыру процесі біткен соң, құрал автоматты түрде өшеді, тосттарды салу иінтірегін көтеріледі.
6. Тоқаштарды тіреуіштен абайлап алыңыз.
7. Жұмыс аяқталғаннан кейін құралды электр желісінен ажыратыңыз.

STOP

Тосттар дайындау мен тоқаштарды ысытуды бір уақытта жасауға ТЫЙЫМ САЛЫНАДЫ!

III. АСПАПТЫ КҮТУ

Құралды тазалауға кіріспес бұрын, оның электржелісінен ажыратылғанына және суығанына көз жеткізіңіз. Құралдың тұрқын ылғалды жұмсақ шүберекпен сүртіңіз.

Қиқымға арналған түпқоймасын әр қолданған сайын тазартыңыз. Ол үшін табанды ұқыптап алып, қиқымдарын түсіріп, қайтадан орнына нықтап орнатыңыз.

STOP

Құрал айыр және электр қуатының сымын судың ағысы астына қоюға немесе суға салуға ТЫЙЫМ САЛЫНАДЫ.

Құралды тазалау кезінде қатты шүберектер немесе губкалар қажатты пасталарды қолдануға ТЫЙЫМ САЛЫНАДЫ. Сондай-ақ тамақпен байланысатын заттар үшін қолдануға ұсынылмайтын химиялық агрессивті немесе кез келген басқа заттарды қолдануға болмайды.

Сақтау және тасымалдау

Сақтау және қайта пайдаланудың алдында құралдың барлық бөліктерін тазалап, түгел құрғатыңыз. Құралды құрғақ желденетін жерде жылыту аспаптарынан алыс және тікелей күн сәулелерден алыс сақтаңыз.

Тасымалдау және сақтау кезінде құралдың зақымдануына және/немесе ораманың бүтіндігіне әкелуі мүмкін құралды механикалық әсерлерге ұшарытуға тыйым салынады.

Құралдың орамасын су мен басқа да сұйықтықтардан сақтау қажет.

IV. СЕРВИС-ОРТАЛЫҚҚА ЖОЛЫҒАР АЛДЫНДА

Ақаулық	Мүмкін болатын себептері	Жою әдістері
Аспап жұмыс істемейді	Құрал электр желісіне қосылмаған	Құралды электр желісіне қосыңыз
	Электрлік розетка жұмыс істемейді	Құралды жұмыс істеп тұрған розеткаға қосыңыз
Тост жеткілікті түрде қуырылмаған	Қуырудың төмен қарқындылығы орнатылған	Айналдыру реттегішінің көмегімен қуырудың қарқындылығын арттырыңыз

Ақаулық	Мүмкін болатын себептері	Жою әдістері
Жұмыс кезінде бөгде иіс пайда болды	Кұрал жұмыс барысында қызып кетеді	Үздіксіз жұмыс уақытын қысқартыңыз, қосылулар арасындағы аралықтарын ұлғайту керек

И Егер қателікті дұрыстай алмасаңыз, авторизацияланған сервистік орталыққа жүгініңіз.

V. КЕПІЛДІКТІ МІНДЕТТЕМЕЛЕР

Кепілдік талоны қолдану нұсқаулығының соңында орналасқан!

Осы бұйымға сатып алынған сәттен 12 ай мерзіміне кепілдік беріледі. Өндіруші кепілдік кезеңі ішінде жөндеу, бөлшектерді ауыстыру немесе бүкіл бұйымды ауыстыру жолымен кез келген зауыттық ақауларды жоюға міндеттенеді. Кепілдік тек сатып алу күні түпнұсқалық кепілдік талонында дүкен мөрімен және сатушы қолымен расталған жағдайда ғана күшіне енеді. Осы кепілдік тек бұйым пайдалану бойынша нұсқаулыққа сәйкес қолданылған, жөнделмеген, бұзылмаған және онымен дұрыс жұмыс істемеу нәтижесінде зақымданбаған, сонымен қатар бұйымның толық жинағы сақталған жағдайда танылады. Осы кепілдік бұйымның табиғи тозуына және шығын материалдарына таралмайды (сүзгілер және т. б.). Бұйымның қызмет мерзімі мен кепілдік міндеттемелердің жарамдылық мерзімі өндірілген кезден бастап немесе бұйым жасалған кезден бастап есептеледі (егер сатылған күнін анықтау мүмкін болмаса). Аспаптың өндірілген кезі бұйым корпусындағы сәйкестендіру жапсырмасында орналасқан сериялық нөмірден табуға болады. Сериялық нөмір 13 белгіден тұрады. 6-ші және 7-ші белгілер айды, 8-ші – құрылғы шыққан жылды білдіреді.

0	0	0	0	0	1	1	2	3	3	3	3	3
---	---	---	---	---	---	---	---	---	---	---	---	---

1 – өндірілген айы (01 – қаңтар, 02 – ақпан ... 12 – желтоқсан)

2 – өндірілген жылы (1 – 2021 ж., 2 – 2022 ж. ... 0 – 2030 ж.)

3 – үлгінің сериялық нөмірі

Өндірушінің белгілеген құралдың қызмет ету мерзімі бұйымды пайдалану қолданылатын техникалық стандарттар және осы KAZ нұсқаулыққа сәйкес жүзеге асырылу шарттарында сатып алынған күннен бастап 3 жылды құрайды.

Орам, пайдаланушы нұсқаулығы, сондай-ақ құралдың өзін қалдықтарды қайта өңдеу бойынша жергілікті бағдарламаға сәйкес утилизациялау керек. Мұндай бұйымдарды қарапайым тұрмыстық қоқыспен бірге лақтырмаңыз.

КЕПІЛДІК ҚЫЗМЕТ КӨРСЕТУДІҢ ШАРТТАРЫ

Осы бағдарлама тауар сатылған күннен 12 ай ішінде кепілдік міндеттемелерді қамтиды немесе өндірілген кезден есептеледі (егер сату күнін анықтау мүмкін болмаса). Аспаптың өндірілген кезі бұйым корпусындағы сәйкестендіру жапсырмасында орналасқан сериялық нөмірден табуға болады. Сериялық нөмір 13 белгіден тұрады. 6-ші және 7-ші белгілер айды, 8-ші – құрылғы шыққан жылды білдіреді. Тек клиент кепілдік қызмет көрсету шарттарын ұстанғанда ғана мерзімдер қолданылады. Осы кепілдік өнеркәсіптік және/немесе коммерциялық мақсатта пайдаланылатын бұйымдарға таралмайды. Сату кезінде сатушы кепілдік талонын дұрыс толтыруын, аппараттың сериялық нөмірін, сату мерзімін көрсетуін, мөр басуын, сонымен

қатар қол қоюын қадағалаңыз. Өнімді, жиынтықтылығын, техникалық жағдайын тексеріңіз, кепілдік шарттарымен танысып, қол қойыңыз.

Кепілдік талонында көрсетілген деректерге өзгеріс енгізуге, өшіруге немесе қайтадан жазуға болмайды. Кепілдік келесіден туындаған зақымдары бар бұйымдарға таралмайды:

- дұрыс пайдаланбау, ұқыпсыз қолдану, дұрыс қоспау, ілеспе нұсқаулықты ұстанбау;
- дұрыс пайдаланбау, ұқыпсыз қолдану немесе жазатайым оқиға себебінен туындаған механикалық, жылулық және басқа зақымдардан;
- тазалап және ауыстырып тұруды талап ететін сүзгілерді, шаң жинағыштарды және басқа бөліктер мен аксессуарларды уақытында тазаламаудан;
- ішіне бөгде зат, сұйықтық, жәндіктер, кеміргіштер және т.б. түсуінен;
- электр бауы зақымдануынан;
- осы бұйымды пайдалану ережелерінде көрсетілгенінен басқа кернеумен немесе қоректендіретін желінің стандартты параметрлеріне сәйкес келмейтін желіге қосудан;
- бұйым құрылымы өзгерістерін туындатқан біліксіз жөндеуден және басқа араласудан;
- тойтарылмас күш әсерінен (өрт, тасқын, найзағай және басқа);
- бұйымның ыстыққа төзімді емес бөліктеріне жоғары сыртқы температураның әсерінен;
- сериялық нөмірі өзгертілген, жойылған немесе анық басылмаған.

Кепілдік нақты тозу мерзімі бар тораптар, механизмдер мен аксессуарларға (шаң сорғыш щеткалары, мультипісіргіштердің металл табақтары мен күйікке қарсы жабындылары бар пісіруге арналған қалыптар, шырын сыққыштардың торпышақтары, пышақтар, қаптаршаң жинағыштар, ауыстырылатын сүзгілер, сусабындар, сұйықтықтар және т.б.), сонымен қатар аккумуляторлық қоректену көздеріне және қоректену батареяларына таралмайды. Пайдалану бойынша нұсқаулыққа сәйкес кепілдіктің әрекетіне аспапқа кезеңді қызмет көрсету бойынша жұмыстар жатпайды.

Сіздің аймақта сервистік орталықтардың бары туралы ақпаратты сондайақ www.redbt.companu сайтынан нақтылауға болады. Қазақстан Республикасында пайдаланушы қолдау қызметі: тел. +7 777 747 40 44 (Қазақстан Республика бойынша телефон соғу тегін).

УСЛОВИЯ ГАРАНТИЙНОГО ОБСЛУЖИВАНИЯ

При продаже проследите, чтобы продавец правильно заполнил гарантийный талон, указал серийный номер изделия, дату продажи, поставил свою подпись и печать. Проверьте комплектность и техническое состояние изделия, ознакомьтесь с условиями гарантии и поставьте свою подпись. Не допускается вносить изменения, стирать или переписывать данные, указанные в гарантийном талоне.

Информацию о наличии сервисных центров в вашем регионе можно уточнить на сайте www.redbt.com. Служба поддержки пользователей в России: тел. 8 (800) 511-86-19 (звонок по России бесплатный).

Адрес организации, уполномоченной на принятие претензий от покупателей и производящей ремонт и техническое обслуживание изделия (ООО «РЭД»): 127247, г. Москва, Дмитровское ш., д. 100, стр. 2, этаж 7, пом. 47386.

Если вы недовольны качеством сервисного обслуживания (установленные требованиями Закона о защите прав потребителей сроки на устранение неисправностей по гарантии превышены, отсутствуют запасные части, некачественно выполнен ремонт и т. д.), обращайтесь в головной сервис-центр по телефону 8 (800) 511-86-19 или заполните форму на официальном сайте www.redbt.com. Благодаря обратной связи мы исправим возникающие недочёты, чтобы сервис был качественным, своевременным и удобным. Спасибо за вашу помощь.

Заполняется фирмой-продавцом / Сатушы фирма толтырады

Дата продажи / Сатылған күні

Серийный номер / Сериялық нөмір

Фирма-продавец / Сатушы фирма

Подпись продавца / Сатушының қолы

Печать фирмы-продавца / Сатушы фирманың мөрі

Изделие надлежащего качества, укомплектовано, технически исправно, претензий не имею. С условиями гарантии озна-
комлен.

Бұйымның сапасы жарамды, жинақталған, техникалық жөн, шағымым жоқ. Кепілдік шарттарымен таныстым.

Подпись покупателя / Сатып
алушының қолы



Изготовитель: «ГУАНГ ДОНГ КСИНБАО ЭЛЕКТРИКАЛ АППЛАЙНСИС ХОЛДИНГС КО., ЛТД»
Саус Женьгхе Рoad, Лелиу Таун, Шунде дистрикт, Фошань Сити, Гуандун, Китай, 528322.
Импортер в России: Общество с ограниченной ответственностью «РЭД»
127247, г. Москва, Дмитровское ш., д. 100, стр. 2, этаж 7, помещение. 17386

© RED. Все права защищены. 2023

Воспроизведение, передача, распространение, перевод или другая переработка данного документа или любой его части без предварительного письменного разрешения правообладателя запрещены.

www.redbt.com

Made in China

RT-411-RED-UM-2