



# Тостер электрический



Модели: ET-101,102,103, 104, 110, 111, 112

## Инструкция по эксплуатации

### МЕРЫ БЕЗОПАСНОСТИ

Перед началом эксплуатации электроприбора внимательно прочитайте настоящее руководство и сохраните его для использования в качестве справочного материала.

Используйте устройство только по его прямому назначению, как изложено в данном руководстве. Неправильное обращение с устройством может привести к его поломке, причинению вреда пользователю или его имуществу.

- Перед первым включением устройства убедитесь в том, что напряжение электрической сети соответствует напряжению, указанному на корпусе устройства.
- Сетевой шнур снабжён «евровилкой»; включайте её в электрическую розетку, имеющую надёжный контакт заземления.
- Во избежание риска возникновения пожара не используйте переходники при подключении устройства к электрической розетке.
- Прежде чем включить тостер или вставить сетевую вилку в электрическую розетку, убедитесь в том, что ваши руки сухие. (Не прикасайтесь к тостеру, сетевому шнуру и вилке мокрыми руками).
- Не пользуйтесь тостером вне помещения.
- Устанавливайте устройство на ровной устойчивой поверхности.
- Вокруг тостера всегда должно быть достаточно места для хорошей вентиляции.
- Не оставляйте работающее устройство без присмотра.

### Внимание!

**Правильно устанавливайте степень поджаривания тостов, при длительном поджаривании тосты могут воспламениться.**

- Не используйте тостер рядом со шторами, близко от стен, покрытых обоями, рядом с одеждой, кухонными полотенцами или любыми другими легковоспламеняющимися материалами, а также рядом с поверхностями, которые могут быть повреждены высокой температурой.
- Не используйте устройство вблизи горячих поверхностей (например, рядом с газовой или электрической плитой, духовым шкафом).
- Не используйте тостер для поджаривания продуктов, содержащих большое количество сахара, с начинкой в виде джема или варенья.
- Во избежание риска возгорания не помещайте в тостер продукты очень большого размера и продукты, завернутые в фольгу.
- Во время приготовления тостов ни в коем случае не накрывайте тостер.
- Запрещается извлекать тосты во время работы устройства.
- Не прикасайтесь к нагретым поверхностям тостера.

### Внимание!

**В процессе приготовления тосты нагреваются. Будьте осторожны, чтобы избежать ожогов.**

- Всякий раз после окончания работы или перед чистой обязательно выключайте тостер и отключайте его от электросети.
- Отключая устройство от электросети, никогда не тяните за сетевой шнур, возьмитесь за вилку сетевого шнура и аккуратно извлеките её из электрической розетки.
- Прежде чем приступить к чистке тостера, убедитесь в том, что он остыл.
- Регулярно очищайте поддон. Следите за тем, чтобы на поддоне не скапливались крошки.
- Не перемещайте тостер во время его работы.
- Во избежание пожара или получения удара электрическим током запрещается погружать вилку сетевого шнура, сетевой шнур и сам прибор в воду или в любые другие жидкости.
- Для чистки тостера не используйте абразивные чистящие средства или растворители.
- Не допускайте соприкосновения сетевого шнура с горячими поверхностями или острыми краями мебели.
- Из соображений безопасности детей не оставляйте полиэтиленовые пакеты, используемые в качестве упаковки, без присмотра.

**Внимание! Не разрешайте детям играть с полиэтиленовыми пакетами или упаковочной плёнкой. Опасность удушья!**

- Не разрешайте детям прикасаться к корпусу прибора и к сетевому шнуру во время работы устройства.
- Осуществляйте надзор за детьми, чтобы не допустить использования устройства в качестве игрушки.
- Во время работы прибора и его остывания размещайте устройство в местах, недоступных для детей.
- Данное устройство не предназначено для использования детьми.
- Прибор не предназначен для использования лицами (включая детей) с пониженными физическими, психическими или умственными способностями или при отсутствии у них опыта или знаний, если они не находятся под контролем или не проинструктированы об использовании прибора лицом, ответственным за их безопасность.
- Во избежание повреждений перевозите устройство только в заводской упаковке.
- При повреждении шнура питания его замену во избежание опасности должны производить изготовитель, сервисная служба или подобный квалифицированный персонал.
- Запрещается самостоятельно ремонтировать прибор. Не разбирайте прибор самостоятельно, при возникновении любых неисправностей, а также после падения устройства выключите прибор из электрической розетки и обратитесь в любой авторизованный (уполномоченный) сервисный центр по контактным адресам, указанным в гарантийном талоне и на сайте
- Перевозите устройство только в заводской упаковке.
- Храните устройство в местах, недоступных для детей и людей с ограниченными возможностями.

**УСТРОЙСТВО ПРЕДНАЗНАЧЕНО ТОЛЬКО ДЛЯ БЫТОВОГО ИСПОЛЬЗОВАНИЯ В ЖИЛЫХ ПОМЕЩЕНИЯХ, ЗАПРЕЩАЕТСЯ КОММЕРЧЕСКОЕ ИСПОЛЬЗОВАНИЕ И ИСПОЛЬЗОВАНИЕ УСТРОЙСТВА В ПРОИЗВОДСТВЕННЫХ ЗОНАХ И РАБОЧИХ ПОМЕЩЕНИЯХ.**

## ОСТОРОЖНО!

Во время работы металлические детали тостера сильно нагреваются, не прикасайтесь к ним.

### ПРЕДУПРЕЖДЕНИЯ:

- Никогда не пытайтесь вытащить зажатые тосты из выключенного тостера руками или используя какой-либо металлический предмет, так как соприкосновение металлического предмета с нагревательным элементом, находящимся под напряжением, может стать причиной удара электрическим током.
- Отключите тостер от электрической сети, подождите, пока устройство остынет, и только после этого осторожно извлеките тосты с помощью подходящей деревянной или пластиковой лопатки.
- Во избежание ожога не прикасайтесь руками или открытыми участками тела к металлическим деталям тостера во время его работы.

### ПЕРЕД ПЕРВЫМ ИСПОЛЬЗОВАНИЕМ

После транспортировки или хранения устройства при пониженной температуре - необходимо выдержать его при комнатной температуре не менее трёх часов.

– Перед первым использованием тостера удалите все упаковочные материалы и наклейки, мешающие нормальной работе устройства.

– Убедитесь, что напряжение электрической сети соответствует напряжению, указанному на корпусе устройства.

– Устройство предназначено для работы от сети переменного тока с частотой 50 Гц или 60 Гц, для работы устройства при требуемой номинальной частоте никакая настройка не требуется

– На дне корпуса имеется место для намотки сетевого шнура (6). Подберите оптимальную длину сетевого шнура, уложив его соответствующим образом.

– Не загружая тосты, вставьте вилку сетевого шнура в электрическую розетку, установите регулятор степени поджаривания (2) в положение «6» и включите устройство, нажав на рычаг (3).

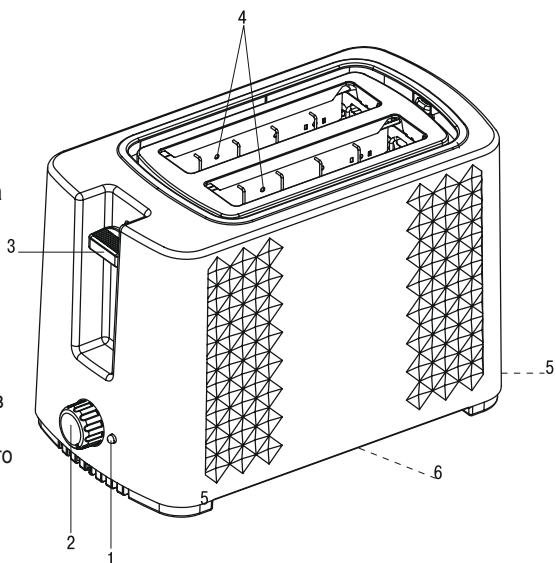
– При первом включении нагревательные элементы обгорают, поэтому возможно появление небольшого количества дыма и постороннего запаха. Это нормальное явление.

– При необходимости включите тостер несколько раз.

## УСТРОЙСТВО

- 1 - Кнопка отключения (Cancel)
- 2 - Регулятор степени поджаривания
- 3 - Рычаг включения устройства
- 4 - Отверстия для тостов
- 5 - Поддон для крошек
- 6 - Место для намотки сетевого шнура

Данное изображение изделия является схематическим, и предназначено для указания расположения частей и органов управления тостера. Реальный внешний вид изделия может отличаться от данного изображения.



## ПОЛЕЗНЫЕ СОВЕТЫ

- Степень поджаривания тоста зависит от его толщины, сорта и качества хлеба. Никогда не поджаривайте слишком тонкие или толстые ломтики, толщина тоста не должна превышать 20 мм.
- Если тосты застряли, нажмите на кнопку отмены (1) «Cancel», извлеките вилку сетевого шнура из электрической розетки и дайте тостеру остыть. Используйте подходящую деревянную лопатку для извлечения тостов. Не прикасайтесь к нагревательным элементам во избежание их повреждения.

## ПРИГОТОВЛЕНИЕ ТОСТОВ

- Убедитесь, что съёмный поддон (5) установлен. Поместите один или два ломтика хлеба в отверстия для тостов (4).
- Вставьте вилку сетевого шнура в электрическую розетку.
- Установите степень поджаривания тостов регулятором (2):  
«1» – минимальная степень поджаривания; «6» – максимальная степень поджаривания.

### Примечание:

**Устанавливайте регулятор (2) в положение, соответствующее вашим потребностям. Режим поджаривания тоста зависит от его толщины, сорта, качества хлеба и подбирается опытным путем. Учитывая то, что после первого включения для нагрева нагревательного элемента требуется некоторое время, степень поджаривания первых тостов при одном и том же положении регулятора (2) будет меньше.**

- Нажмите на рычаг включения (3) до его фиксации.
- Когда тосты приготовятся, устройство автоматически отключится, рычаг (3) займёт исходное положение.
- Для извлечения тостов небольшого размера аккуратно поднимите рычаг включения (3) вверх.
- Если вы хотите прервать процесс поджаривания тостов, нажмите на кнопку отмены (1) «Cancel».
- После окончания работы отключите тостер от электрической сети, вынув вилку сетевого шнура из розетки, и дайте тостеру остыть.
- Извлеките съёмный поддон (5) и очистите его от хлебных крошек, после чего установите поддон (5) на место.

## ЧИСТКА И УХОД

- Перед чисткой убедитесь в том, что устройство отключено от электрической сети.
- Дождитесь, когда тостер полностью остынет.
- Протрите внешнюю поверхность корпуса тостера влажной тканью, затем вытрите его насухо.
- Запрещается для чистки тостера использовать жёсткие губки, абразивные чистящие средства, а также растворители.
- Извлеките поддон (5) и очистите его от хлебных крошек, после чего установите поддон (5) на место.
- Запрещается погружать вилку сетевого шнура, сетевой шнур или сам прибор в воду или в любые другие жидкости.
- Во избежание получения травм или повреждения устройства никогда не помещайте посторонние предметы в отверстия для тостов (4).
- Храните устройство в местах, недоступных для детей и людей с ограниченными возможностями.

## УТИЛИЗАЦИЯ

После окончания срока службы утилизируйте использованное электронное изделие отдельно от обычных бытовых отходов. Изделие следует сдать в специализированные пункты приема электронного оборудования. Для получения информации о месте и способе утилизации отходов обратитесь к местным органам власти.

## ТЕХНИЧЕСКИЕ ХАРАКТЕРИСТИКИ

Напряжение питания: 220-240 В ~ 50 Гц

Потребляемая мощность: 700~750 Вт

Технические характеристики и комплект поставки могут отличаться от приведенных в настоящей «Инструкции по эксплуатации» вследствие модернизации изделия.

### Примечание

Некоторые модели тостером могут быть оборудованы съёмными пластинами для выжигания картинок на тостах (см. описание характеристик модели на упаковке изделия)

**ВАЖНО:** Снятие, замена и установка пластин допускается исключительно перед началом работы тостера или после полного остывания его рабочего пространства. Несоблюдение данного требования может привести к ожогам рук пользователя, а также к повреждению изделия.

## ХРАНИЕ И ТРАНСПОРТИРОВКА

- Перед хранением отключите прибор от электросети.
- Храните прибор в вертикальном положении в прохладном сухом месте.
- Транспортировка товара должна производиться в оригинальной упаковке в вертикальном положении.
- Категорически не допускается падение и любые механические воздействия на упаковку при транспортировке.

Устройство предназначено исключительно для домашнего некоммерческого использования. Срок службы устройства составляет 3 года при условии использования устройства в строгом соответствии с настоящей инструкцией по эксплуатации.

Товар сертифицирован в соответствии с действующим законодательством.

**Внимание!** В процессе модернизации изделия производитель может без предварительного уведомления вносить определенные изменения в дизайн и конструкцию данного изделия, не изменяющие принципиальные характеристики и параметры изделия и не снижающие его безопасность,

## ИНФОРМАЦИЯ О СЕРТИФИКАЦИИ

Товар сертифицирован органом по сертификации продукции Общества с ограниченной ответственностью «АбсолютСертПлюс»

Аттестат аккредитации № RA.RU.11NB27 дата регистрации 17.06.2019

Сертификат соответствия № ЕАЭС RU С-CN.НВ27.В.00178/20

Срок действия с 02.03.2020 по 01.03.2025 включительно



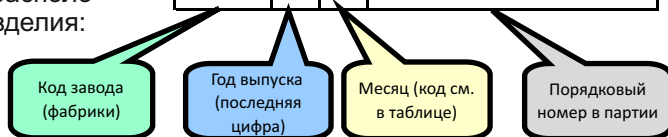
**Импортер в РФ:** ООО «НТТ», Россия, 142105, Московская обл., г. Подольск, ул. Большая Серпуховская, дом 43, корпус 102, офис 1В-203

**Изготовитель: (RUS)** ЮНИОН СОУРС КО.,ЛТД., Китай, Нингбо, Национальная Хай-Тек Зона, Джуксян Роуд, 399, Нингбо R&D Парк, Строение №1, 20F

**(EN)** UNION SOURCE CO., LTD., 20F, NO.1 Building, Ningbo R & D Park, 399 Juxian Road, National Hi-Tech Zone, Ningbo, China

**Дата изготовления** содержится в серийном номере, расположенном на корпусе изделия:

T R 4 C 1 2 3 4 5 6



Код года	Год выпуска
7	2017
8	2018
9	2019
0	2020
1	2021

Месяц года	Янв	Фев.	Мар.	Апр.	Май	Июнь	Июль	Авг.	Сен.	Окт.	Ноя.	Дек.
Код месяца	A	B	C	D	E	F	G	H	J	K	L	M

## ГАРАНТИЙНОЕ ОБСЛУЖИВАНИЕ

При оформлении покупки требуйте проверки комплектности, внешнего вида и основных режимов работы изделия, правильность заполнения гарантийного талона.

При возникновении каких-либо неисправностей при эксплуатации изделия обращайтесь в ближайшие авторизованные сервисные центры (АСЦ).

Адреса и телефоны Вы можете узнать в Перечне сервисных центров (находится внутри упаковки), а также в магазине у продавца.

Гарантия действительна при наличии правильно и четко указанных в гарантийном талоне: модели, серийного номера изделия, наименования торгующей организации, даты продажи, печати и подписи продавца.

Запрещается вносить какие-либо изменения, стирать или переписывать данные, указанные в гарантийном талоне. Серийный номер и модель, указанные на изделии, должны соответствовать указанным в гарантийном талоне. При нарушении указанных условий и (или) в случае, когда данные, указанные в гарантийном талоне или на изделии изменены, стерты или переписаны, гарантия на изделие не распространяется.

### Гарантийный срок

Гарантийные обязательства действуют в течение 12 (двенадцати) месяцев с даты продажи изделия, при соблюдении настоящих Условий.

При отсутствии чека, подтверждающего дату продажи, и отсутствия печати продавца в гарантийном талоне, гарантийный срок исчисляется от даты выпуска и равен 12 (двенадцати) месяцам.

### Условия гарантии

1. Гарантия предоставляется только на модели, поставляемые официально и прошедшие обязательную сертификацию.
2. Гарантия предоставляется покупателям, приобретающим и использующим товар для исключительно личных или бытовых нужд.
3. Покупатель обязуется при возникновении неисправности в изделии обратиться в АСЦ для проведения гарантийного ремонта.
4. Гарантийные обязательства не распространяются на расходные материалы, а также на перечисленные ниже принадлежности изделия, если их замена предусмотрена конструкцией и не связана с разборкой изделия.  
Для всех видов изделий:  
а) на аккумуляторные батареи, элементы питания (батарейки), зарядные устройства, лампы;  
б) на соединительные кабели;  
в) на чехлы, ремни, шнуры для переноски, монтажные приспособления, инструмент, документацию, прилагаемую к изделию.
5. Изделие снимается с гарантийного обслуживания, если недостатки вызваны:
  - механическим повреждением, возникшим после передачи товара потребителю;
  - несоблюдением условий эксплуатации, случайными повреждениями или ошибочными действиями пользователей;
  - преднамеренным или случайным использованием режимов, не описанных в инструкции;
  - неправильным использованием описанных в инструкции режимов настроек;
  - нарушением правил хранения и (или) транспортировки;
  - попаданием внутрь изделия посторонних предметов, веществ, жидкостей, насекомых, животных и продуктов их жизнедеятельности и т.п.;
  - ремонтом изделия не уполномоченными на это лицами;
  - повреждениями, вызванными бытовыми грызунами;
  - использованием изделий в целях, для которых оно не предназначено;
  - действиями непреодолимой силы (стихией, пожаром, аварией, природной катастрофой, бытовыми факторами, случайными внешними факторами - гроза, бросок напряжения и т.д.), а также внезапными несчастными случаями;
  - неправильным подключением, несоответствием Государственным стандартам параметрам питающих, телекоммуникационных кабельных сетей и других подобных внешних факторов и (или) плохим уходом за изделием;
  - использованием изделия в производственных, коммерческих, а также в иных других целях, не соответствующих его прямому назначению;
  - использованием нестандартных и (или) некачественных расходных материалов, принадлежностей, запасных частей, элементов питания, носителей информации различных типов (включая, но не ограничиваясь аудио и видеокассетами, дисками с программным обеспечением и драйверами, картами памяти);
  - иными случаями, предусмотренными действующим законодательством.
6. Гарантийное обслуживание не распространяется на изделие, если будет установлено, что серийный номер изделия удалён или поврежден таким образом, что не может быть полностью и однозначно идентифицирован, нарушены гарантийные пломбы, имеются следы разборки и других, не предусмотренных инструкцией по эксплуатации вмешательств.

7. Не подлежат гарантийному ремонту изделия с дефектами, возникшими вследствие выхода из строя деталей, обладающих ограниченным сроком службы или ограниченным гарантийным сроком.

8. Установка техники, при необходимости, может быть осуществлена специалистами большинства авторизованных сервисных центров и магазинов-продавцов как дополнительная платная услуга. При этом лицо, установившее технику, несёт ответственность за правильность установки.

Просим Вас обратить внимание на значимость правильной установки техники, как для надежной работы изделия, так и для дальнейшего полного гарантийного обслуживания. Требуйте от установившего Вашу технику специалиста квитанцию со всеми необходимыми сведениями об установке Вашего изделия.

9. Производитель не несет ответственность за возможный вред, прямо или косвенно нанесённый изделиями людям или домашним животным, имуществу в случае, если это произошло в результате несоблюдения правил эксплуатации и установки изделия.

Внимание! Актуальный список авторизованных сервисных центров по обслуживанию т.м. GOODHELPER находится в разделе «Сервис» на сайте <http://www.goodhelper.ru/>

В случае возникновения затруднений, связанных с сервисным обслуживанием, Вы можете обратиться по тел.: (499) 651-92-48 или по адресу [service@goodhelper.ru](mailto:service@goodhelper.ru)

## ГАРАНТИЙНЫЙ ТАЛОН

Модель

Серийный номер

Дата продажи

Продавец (подпись)

Печать  
продавца

## СВЕДЕНИЯ О РЕМОНТЕ

	Сервис-центр	Дата приема	Дата ремонта	Печать и подпись
1.				
2.				
3.				

## СПИСОК АВТОРИЗОВАННЫХ СЕРВИСНЫХ ЦЕНТРОВ

г.Абакан, пр.Дружбы Народов, д.29 (3902) 215-330  
г.Альметьевск, ул.Шоссейная, д.1г (951) 891-90-21  
г.Архангельск, ул.Первомайская, д.22 (8182) 430-961  
г.Астрахань, ул.Трофимова, д.115 (851) 250-19-97, (908) 618-55-19  
г.Ахтубинск, Астраханская обл., ул.Волгоградская, д.8 (927) 565-11-56  
г.Барнаул, ул.Северо-Западная, 54 (3852) 362-002  
г.Белгород, рынок "Салют", ул.Железнодорожная, д.79в, 2 этаж (980) 521-76-16  
г.Белогорск, Амурской обл., ул.Ленина, 43 (41641) 2-52-02  
г.Брянск, ул.Флотская, д.99А (4832) 31-12-12, доб. 100, 102, 105  
г.Брянск, ул. Красноармейская, д.103 (4832) 31-12-12, доб. 200, 201  
г.Великий Новгород, ул.Заставная, д.2, к.6 (8162) 78-50-01  
г.Владикавказ, РСО-Алания, пер.Керамический, 4 (8672) 76-25-57, (918) 823-00-90  
г.Волгоград, ул.Хиросимы, д.6 (8442) 56-66-64  
г.Волгоград, пр.им.В.И.Ленина, д.15 (961) 067-67-76  
г.Вологда, ул.Северная, д.34/145 (8172) 27-24-13, 27-24-14  
г.Вологда, ул.Зосимовская, д.91 (964) 669-85-84, (964) 669-85-84  
г.Воронеж, Ленинский проспект, д.160А (473) 239-37-55  
г.Дзержинск, ул.Чапаева, 69/2 (8313) 28-06-66, 28-14-20, (906) 351-6900, (930) 801-0606  
г.Екатеринбург, ул.Рассветная, 7, оф.10 (343)286-13-69  
г.Ижевск, ул. Азина, 4 (3412) 308-307, 615-588, 787-685  
г.Ижевск, ул. Горького, 76 (3412) 78-76-85  
г.Йошкар-Ола, РМЭ, ул.Советская, д.173 (8362) 45-73-68, (8362) 41-77-43  
г.Йошкар-Ола, РМЭ, ул.Суворова, д.10 (836) 272-62-22  
г.Иркутск, ул.Карла Маркса, 39/8 (3952) 620-047  
г.Иркутск, ул.Мало-Якутская, д.19, оф.106 (3952) 67-77-62  
г.Иркутск, ул.Киевская, д.34а (3952) 648-232, (904)152-84-22, (908) 661-05-38  
г.Казань, ул.Вахитова, д.8, блок секция,7 (843) 259-58-02, (843) 259-57-01  
г.Казань, Пр.Ибрагимова, д.32/20 (843) 207-12-13  
г.Калуга, ул.Вилонова, д.14 (800) 450-02-06  
г.Кемерово, ул.Потемкина, 8 (3842) 255-012  
г.Кингисепп, Ленинградская обл, пр.К.Маркса, 48Б (904) 643-40-12  
г.Киров, ул.Некрасова, д.42 (8332) 547-077, 562-595, 542-101  
г.Кострома, ул.Коммунаров, 5/1 (4942) 300-107, (903) 634-57-70  
г.Краснодар, ул.Белозерная, 1/1 (918) 102-00-10, (961) 501-92-22  
г.Краснодар, ул.Академика Лукьяненко, 103, оф.55 (861) 2226413, 2228555, (905)4080838  
г.Красноярск, пер.Светлогорский, д.2, пом.358 (391) 277-29-81, (902) 942-06-64  
г.Курган, ул.Пичугина, д.9 (909) 175-50-21  
г.Курск, ул.Добролюбова, д.17 (4712) 547-424, 547-423, 547-425  
г.Липецк, ул.Мичурина, д.46 (4742) 40-10-72  
г.Майкоп, ул.Гоголя, 53 (918) 427-72-77  
г.Махачкала, ул.М.Гаджиева, д.164 (8722) 93-30-73  
г.Минск, РБ, ул.Мележа, д.1-23 +(375) 29 349-2090 +(375) 33 349-2090  
г.Минск, РБ, пр.Независимости, д.87 +(375) 25 630-1061  
г.Москва, Алтуфьевское шоссе, 79«Д» (916) 170-00-09 , (499) 651-92-48  
г.Москва, ул.Большая Черемушкинская, д.4 (499) 126-20-00  
г.Москва, ул.11-я Парковая, д.57, корп.3 (495) 652-45-01  
г.Москва, ул.Кравченко, д.10 (499) 131-47-98, (499) 131-21-61  
г.Москва, ул.Лобачика, д.14б (499) 131-47-98, (499) 131-21-61  
г.Мурманск, ул.Самойловой, д.18 (964) 680-16-07, (911) 300-39-30  
г.Находка, ул.Малиновского, д.11 (4236) 62-74-44, (924) 322-99-77  
г.Находка, ул.Постышева, д.2/21 (4236) 74-49-29, (924) 322-99-66  
г.Невинномысск, Ставропольский кр, Бульвар Мира, д. 8Б (86554) 7-04-77  
г.Н.Новгород, ул.Октябрьской Революции, д.70, пом.8 (831) 245-34-12



г.Н.Новгород, ул.Комсомольская, д.17/1 (831) 293–9620, 256–6818, 423–6269, (906) 360–1046  
г.Н.Новгород, ул.Бекетова, д.10а (831) 412-44-90  
г.Новокузнецк, пр.Кузнецкстроевский, д.44 (3843) 46-94-00  
г.Новосибирск, Горский мкрн., 60 (962)8241498, (383)3571498, (383)3555299, (913)3820950  
г.Новосибирск, ул.Титова, д.25 (383) 344-30-68, 344-31-00  
г.Новосибирск, ул.Толмачевская, 35 (383) 219-57-06  
г.Новосибирск, ул.Выборная, 122 (913) 472-31-54  
г.Новосибирск, ул.Кирова, д.27 (383) 209-07-50, 209-02-30  
г.Новосибирск, ул.Гоголя, д.227 (383) 209-16-62  
г.Омск, ул.Декабристов, д.45 (381) 255-99-96  
г.Орел, ул.Московская, д.100 (4862) 55-15-06  
г.Орел, ул.2-я Курская, 3 (4862) 73-41-51  
г.Оренбург, ул.Ноябрьская, 43/2-110 (пом.3) (3532) 61-11-38  
г.Оренбург, ул.Комсомольская, д.16 (3532) 77-67-64 доб. 3  
г.Орск, ул.Батумская, д.25 (3537) 37-23-83  
г.Пенза, ул.Карпинского, д.2 (8412) 42-27-26  
г.Пенза, ул.Мирская, д.17 (8412) 49-24-25  
г.Первоуральск, Свердловская обл, ул.Луначарского, 34 (3439)649190, 257413, (908)6327175  
г.Пермь, ул.М.Горького, 83, оф.116 (342) 210-63-30, (912) 788-39-73, (922) 646-26-86  
г.Пермь, Деревообделочная, д.3, корп.Б (342) 221-40-99  
г.Пермь, ул.Гашкова, 19а (342) 221-40-99  
г.Петрозаводск, Александра Невского пр-т, 57-А (8142) 595-015  
г.Петрозаводск, ул.Анохина, д.18 (8142) 59-20-45, (911) 400-94-81  
г.Псков, ул.Труда, д.11 (8112) 53-86-50  
г.Пятигорск, 1-я Набережная, 32, корп.4 (8793) 33-17-29  
г.Пятигорск, ул.Первомайская, д.134 (8793) 33-55-43, (928) 357-36-16  
г.Ростов-на-Дону, пр.Стачки, д.219 (863) 300-75-94, (908) 174-92-00  
г.Ростов-на-Дону, ул.Заводская, д.11, оф.2 (863)294-01-40  
г.Рыбинск, Ярославская обл, ул.Моторостроителей, 21 (4855) 24-31-21, (901) 485-64-88  
г.Рыбинск, Ярославская обл, ул.Чкалова, д.8 (4855) 22-04-77, (901) 199-68-60  
г.Рязань, ул.Чкалова, д.48Г (4912) 51-01-50, (4912) 99-60-90  
г.Самара, пр-т Кирова д.3, оф.112 (846) 977-36-58  
г.Самара, ул.Ленинградская, 100/ Ленинская, 56 (846) 990-37-51, (846) 240-98-17  
г.Самара, ул.Съездовская, д.10А (846) 991-89-02, (960) 810-17-00  
г.Самара, ул.Дыбенко, д.27 (846) 221-63-33, (960) 814-89-89  
г.Санкт-Петербург, Дачный пр., д.9, к.1, пом.16 (904) 632-87-82  
г.Санкт-Петербург, ул.Марата, д.43 (812) 404-67-88  
г.Санкт-Петербург, ул.Парашютная, 23 (812) 309-72-60  
г.Санкт-Петербург, пр.Лиговский, д.52 Лит.А (812) 324-75-33  
г.Санкт-Петербург, пр.Просвещения, д.87, корп.1, пом.33Н (812) 642-85-05  
г.Санкт-Петербург, пр.Обуховской обороны, д.209 (812) 600-11-97  
г.Санкт-Петербург, пр.Московский, д.155 (812)935-64-90  
г.Саратов, Вакуровский 4-й проезд, д.4 (8452) 51-00-99, (8452) 20-03-85  
г.Северодвинск, Архангельская обл, ул. Бойчука, д.3, 2 подъезд, 1 этаж (8184) 58-72-21  
г.Северск, Томская обл, пр.Коммунистический, д.67 (цоколь) (3823) 20-00-56  
г.Серов, Свердловская обл, ул.Победы, 42 (34385) 7-12-72, (902) 872-72-07  
г.Сосновый Бор, Ленинградская обл, пр.Героев, 49а, к.6 (81369) 4-44-04  
г.Старый Оскол, микрорайон Олимпийский, д.7 (4725) 42-41-00  
г.Тамбов, ул. Колхозная, 1а (4752) 56-19-42, (4752) 56-19-44  
г.Тверь, ул. Московская, д. 88/15 (952) 065-89-10, (952) 060-05-10  
г.Томск, пр. Академический, д.1а (3822) 25-32-12, (3822) 21-04-80  
г.Тула, ул. Штыковая, д. 45 (800) 450-02-06  
г.Тюмень, ул. Республики д. 169/5 (3452) 75-95-08, 20-82-65  
г.Тюмень, ул.Михаила Сперанского, д.17 (вход со двора) (3452) 49-50-06, (912) 923-26-12  
г.Улан-Удэ, Краснофлотская, д.40 (983) 431-63-29, (967) 620-95-03, 509-503  
г.Ульяновск, ул. Кирова, д.59 (960) 372-19-61  
г.Усолье-Сибирское, Комсомольский пр., д.50, оф.2 (39543) 7-10-78, 7-11-80, (902) 174-36-44  
г.Уфа, ул.А.Королёва, д.6, корп.1 (347) 236-57-07  
г.Уфа, ул. Менделеева, д.153 (347) 279-90-70  
г.Хабаровск, Амурский бульвар, д.47 (4212) 617-603, 612-302  
г.Чебоксары, пр.Ивана Яковлева, д.4/2 (8352) 55-65-94, 63-72-98  
г.Чебоксары, пр.Максима Горького, д.32/25 (8352) 41-03-73, 43-15-32  
г.Челябинск, ул.Корабельная, до.15, корп.5 (351) 730-72-55, 730-72-56, 730-72-57  
г.Челябинск, ул.Братьев Кашириных, д.54 (351) 796-06-86, 796-06-69  
г.Череповец, ул.Данилова, д.23А (8202) 20-53-94, 20-53-91  
г.Шатура, Московская обл, пр-т Ильича, 63 (915) 292-88-20  
г.Элиста, Калмыкия, 3-й микр-он, д.21а (84722) 9-52-07  
г.Ярославль, Ленинградский пр-т, 52В (4852) 283-300