



почувствуй себя дома



Тостер 5000 СЕРИЯ

Напряжение питания: 220-240 В-
Частота: 50/60 Гц
Вес нетто: 1,39 кг
Размер: 256x156x181 мм

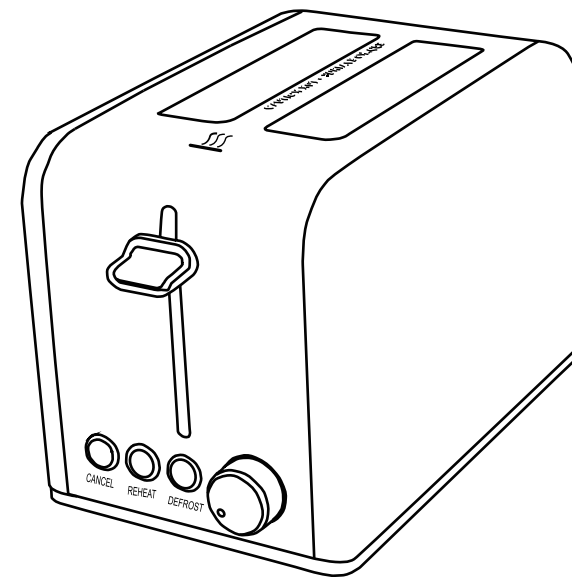
Только для домашнего
использования

Пожалуйста, внимательно
прочитайте это руководство
перед использованием прибора
и сохраните его. Рисунки
приведены только для справки,
приобретенная Вами модель
может отличаться.

UM_MT-1410/MT-1411/MT-1412_ver1_21.08.18

RU

Руководство по эксплуатации



MT-1410
MT-1411
MT-1412

<http://ru.midea.com/>

СОДЕРЖАНИЕ

КОМПЛЕКТНОСТЬ.....	3
УСТРОЙСТВО ПРИБОРА.....	3
МЕРЫ БЕЗОПАСНОСТИ.....	3
ПОДГОТОВКА К ПРИМЕНЕНИЮ.....	5
ПОРЯДОК РАБОТЫ.....	5
ЧИСТКА И УХОД.....	6
УСЛОВИЯ ГАРАНТИИ.....	7
ТЕХНИЧЕСКИЕ ХАРАКТЕРИСТИКИ	8

Тостер предназначен для поджаривания и подсушивания ломтиков хлеба (тостов).

При покупке тостера проверьте его на отсутствие механических повреждений конструкции, внешнего оформления и упаковки, на функционирование, на соответствие разделу «КОМПЛЕКТНОСТЬ» настоящего Руководства по эксплуатации.

Проверьте наличие гарантийного и отрывных талонов и правильность их заполнения (наличие серийного номера, даты продажи и печати фирмы-продавца).

Примечание: Выполнение указанных проверок является обязанностью продавца.

Сохраняйте кассовый чек, Руководство по эксплуатации и гарантийный талон до конца гарантийного срока эксплуатации.

Руководство по эксплуатации и гарантийный талон, прилагаемые к печи, при утере не возобновляются.

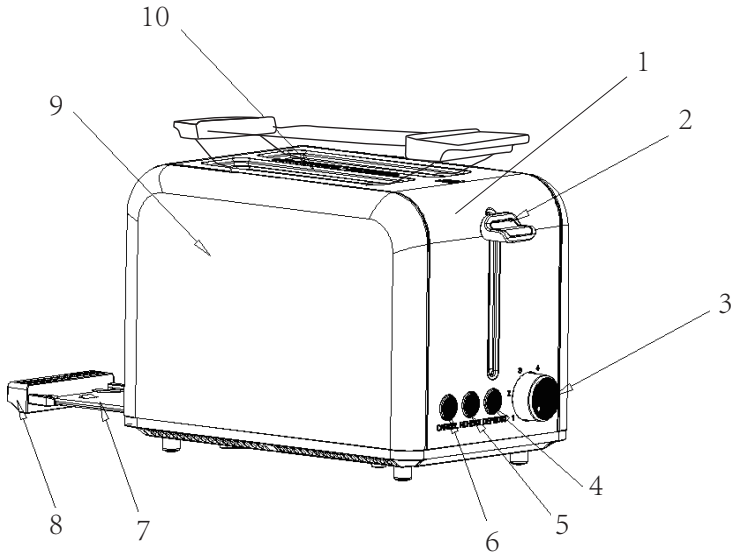
Компания Midea постоянно совершенствует свои изделия и поэтому оставляет за собой право вносить изменения, не влияющие на безопасность и функционирование прибора.



КОМПЛЕКТНОСТЬ

Тостер	1 шт.
Решетка для булочек	1 шт.
Руководство по эксплуатации	1 шт.
Гарантийный талон	1 шт.
Индивидуальная тара	1 компл.

УСТРОЙСТВО ПРИБОРА



- | | |
|-----------------------------------|----------------------|
| 1. Корпус | 6. Кнопка "Отмена" |
| 2. Рычаг включения | 7. Поддон для крошек |
| 3. Регулятор степени поджаривания | 8. Ручка поддона |
| 4. Кнопка «Разморозка» | 9. Боковая сторона |
| 5. Кнопка "Подогрев" | 10. Решетка |

МЕРЫ БЕЗОПАСНОСТИ

Для предотвращения несчастных случаев и травм, пожалуйста, ознакомьтесь с инструкцией, представленной ниже.

- ♦ Не разбирайте, не ремонтируйте и не модифицируйте этот прибор.
- ♦ Не повреждайте шнур питания или вилку питания.

- ◆ Не используйте прибор, если шнур питания или вилка питания повреждены или вилка питания не до конца вставлена в розетку.
- ◆ Не вставляйте и не вытаскивайте вилку питания из розетки мокрыми руками.
- ◆ Избегайте контакта прибора, шнура питания и вилки питания с водой.
- ◆ Не допускайте, чтобы шнур питания или вилка питания свисали со стола или столешницы.
- ◆ Не допускайте контакта шнура питания или вилки питания с горячими поверхностями.
- ◆ Не позволяйте детям играть с упаковочными материалами во избежание удушья.
- ◆ Прибор предназначен только для бытового использования.

Данный прибор не предназначен для использования лицами (в том числе детьми) с ограниченными физическими, сенсорными или умственными способностями, или лицами, не ознакомившимися с данной инструкцией.

- ◆ Необходимо следить, чтобы дети не играли с данным прибором.
- ◆ Не подпускайте детей к данному устройству и к шнуру питания.
- ◆ Немедленно выключите прибор из сети, если он перестанет работать должным образом.
- ◆ Удостоверьтесь, что напряжение в вашей сети соответствует рекомендованному напряжению прибора. Также избегайте подключения других приборов в ту же розетку для предотвращения перегрева электросети. Однако, если вы подключили несколько штепселей, то убедитесь, что общая мощность не превышает номинальную мощность розетки.
- ◆ Всегда надежно вставляйте штепсель в розетку.
- ◆ Регулярно очищайте вилку питания от пыли.
- ◆ Никогда не оставляйте прибор без присмотра во время работы.
- ◆ Не используйте прибор для любых целей, кроме тех, которые описаны в этой инструкции.
- ◆ Во избежание ожога не прикасайтесь к горячим поверхностям прибора во время работы.
- ◆ Не перемещайте прибор, когда в нем вставлены тосты.
- ◆ Не перемещайте прибор, держа его только за шнур питания.
- ◆ Не вставляйте в какие-либо объекты в полости прибора.
- ◆ Не используйте прибор возле стены, мебели или в закрытом пространстве, например, во встроенном шкафу.
- ◆ При выключении прибора из сети не тяните за шнур питания.
- ◆ Дайте прибору остыть после работы перед перемещением или чисткой.
- ◆ Обязательно очищайте прибор после каждого использования.
- ◆ Всегда следите за тем, чтобы прибор не был подключён к сети, если он не используется, а также перед перемещением и очисткой.

Важная информация

- ◆ Используйте тостер исключительно для поджаривания стандартных ломтиков хлеба.
- ◆ Запрещается поджаривать в тостере хлеб в обертке или упаковке, смазанный маслом, облитый глазурью, смоченный в жидкости, а также с любой начинкой внутри.
- ◆ Не используйте тостер для поджаривания маленьких кусочков хлеба, сухарей, хлебных палочек, ломтиков неодинаковой толщины, с неровными краями или легко крошащихся, во избежание их обгорания.
- ◆ Не пытайтесь вытащить застрявшие тосты или кусочки хлеба из тостера голыми руками или при помощи металлических предметов. Их соприкосновение с нагревательным элементом может стать причиной ожога или поражения электрическим током. Используйте для этой цели деревянную или пластиковую лопаточку.

ПОДГОТОВКА К ПРИМЕНЕНИЮ

Удалите упаковочные материалы и очистите прибор, выполнив следующие шаги перед первым использованием или, если прибор не использовался долгое время:

1. Протрите корпус прибора и поддон для крошек мягкой слегка влажной тканью, затем вытрите насухо.
2. Убедитесь, что поддон для крошек установлен на своем месте, а рычаг включения находится в верхнем положении.
3. Размотайте сетевой шнур и вставьте вилку в розетку.
4. Установите регулятор степени прожаривания в положение 1. Не помещая внутрь хлеба, нажмите на рычаг включения до фиксации и дайте прибору выполнить программу.
5. При первом включении может наблюдаться небольшой дым и запах, из-за первичного обгорания нагревательных элементов. Это нормальное явление.
6. При необходимости, повторите процедуру несколько раз.
7. При первом использовании прибора может наблюдаться незначительный запах обгорания внутренних элементов, для его устранения рекомендуется выполнить программу поджарки без хлеба 4-5 раз.

ПОРЯДОК РАБОТЫ

1. Убедитесь, что поддон для крошек установлен на своем месте в приборе и внутри тостера нет посторонних предметов или кусочков хлеба.
2. Поставьте прибор на ровную, устойчивую к нагреванию поверхность и включите вилку в розетку.
3. Установите регулятор степени поджаривания в нужное положение (1 – минимальная степень, 6 – максимальная).

Примечание

- ♦ Степень поджаривания тоста зависит от его толщины и вида хлеба. Для поиска оптимального варианта степени поджаривания для нового типа хлеба рекомендуется вставить два ломтика и установить регулятор в среднее положение (между отметками 3 и 4). В дальнейшем, в зависимости от результата, вы можете отрегулировать степень поджарки по своему вкусу.
 - ♦ Не поджаривайте слишком толстые или слишком тонкие ломтики хлеба.
4. Удалите обертку и упаковку с хлеба и вставьте один или два ломтика в отверстия для тостов.
 5. Нажмите на рычаг включения до фиксации. Начнется процесс поджарки, включится индикатор кнопки Отмена.

Внимание

- ♦ Рычаг включения не будет фиксироваться, если прибор не подключен к сети.
6. Когда тосты приготовятся, прибор выключится, тосты вытолкнутся вверх, рычаг вернется в исходное положение. Извлеките тосты из отверстий. Для помощи при извлечении небольших тостов можно дополнительно поднять вверх рычаг включения.
 7. Для прерывания процесса поджарки нажмите кнопку Отмена.

Внимание

- ♦ Во избежание пожара или повреждения прибора, не кладите хлеб сверху над отверстиями для тостов. Ломтики нужно помещать исключительно в отверстия.
- ♦ Не меняйте положение регулятора во время процесса поджаривания. Для того,

чтобы сменить степень поджарки, сначала выключите тостер, нажав кнопку Отмена, затем установите регулятор в новое положение и включите прибор.

- ♦ Обращаем внимание, что степень поджаривания первых тостов при одном и том же положении регулятора будет меньше, чем для последующих. Для получения одной и той же степени поджарки последующих тостов ставьте регулятор на меньшее значение или, не меняя его положение, подождите не менее 30 секунд для остывания прибора.
- ♦ Не используйте острые металлические предметы, такие, как вилки, для извлечения застрявших тостов, во избежание повреждения нагревательных элементов.

Функция «Подогрев»

Кнопка Подогрев используется для подогрева остывших тостов.

Поместите ломтики хлеба в отверстия для тостов, установите регулятор степени поджаривания в нужное положение и нажмите на рычаг включения до его фиксации. Нажмите на кнопку Подогрев, включится подсветка кнопки и начнется процесс подогрева.

По окончании процесса подогрева прибор выключится, рычаг вернется в исходное положение и тосты вытолкнутся наружу.

Для отмены процесса подогрева нажмите кнопку Отмена.

Функция «Разморозка»

Кнопка Разморозка используется для поджаривания замороженных тостов.

Поместите ломтики хлеба в отверстия для тостов, установите регулятор степени поджаривания на необходимую степень и нажмите на рычаг включения до его фиксации. Нажмите на кнопку Разморозка, включится подсветка кнопки и начнется процесс поджаривания.

По окончании процесса подогрева прибор выключится, рычаг вернется в исходное положение и тосты вытолкнутся наружу.

Для отмены процесса нажмите кнопку Отмена.

ЧИСТКА И УХОД

- ♦ Очищайте прибор после каждого использования.
- ♦ Перед чисткой обязательно вытащите вилку питания из розетки и охладите прибор.

Корпус прибора

- ♦ Хорошо протрите мягкой слегка влажной тканью, затем вытрите насухо.
- ♦ Во избежание повреждений поверхностей корпуса и нагревательного элемента избегайте ударов и падений.
- ♦ Запрещается применять для очистки металлические или проволочные щетки. Попадание кусочков металла внутрь прибора может вызвать его замыкание или пожар.
- ♦ Запрещается применять для очистки жесткие щетки, абразивные вещества или растворители.
- ♦ Запрещается погружать прибор, сетевой шнур или вилку сетевого шнура в воду.

Поддон для сбора крошек

- ♦ Выньте поддон для сбора крошек из прибора, очистите его от крошек и установите на место.

УСЛОВИЯ ГАРАНТИИ

- ♦ Гарантийные обязательства распространяются на 1 год (12 месяцев) в соответствии с законом «О защите прав потребителей».
- ♦ Гарантия не распространяется на комплект принадлежностей.
- ♦ Настройка изделия, порядок которой изложен в Руководстве по эксплуатации, не относится к гарантийному обслуживанию.
- ♦ Компания Midea оставляет за собой право отказать в бесплатном гарантийном обслуживании изделия в случае несоблюдения изложенных далее условий гарантии.

Изделия снимаются с гарантии в случаях:

- ♦ если изделие использовалось в целях, не соответствующих его прямому назначению;
- ♦ если нарушены правила эксплуатации, изложенные в Руководстве по эксплуатации;
- ♦ в случаях нарушения сохранности гарантийных пломб;
- ♦ если изменен, удален или неразборчив серийный номер изделия;
- ♦ в случае изменения внутреннего устройства или попытки самостоятельного ремонта.

Гарантийные обязательства не распространяются на следующие виды неисправностей:

- ♦ механические повреждения;
- ♦ повреждения, вызванные попаданием внутрь изделия посторонних предметов, насекомых, веществ, жидкостей;
- ♦ повреждения, вызванные стихией, пожаром, бытовыми факторами, случайными внешними факторами (скачок напряжения в электрической сети, гроза и др.);
- ♦ повреждения, вызванные несоответствием стандартам параметров питающих сетей и других подобных внешних факторов.

В случае несоблюдения правил эксплуатации компания Midea снимает с себя ответственность за возможный вред, прямо или косвенно нанесенный продукцией, людям, домашним животным, имуществу.

Правильная утилизация



Данный символ, изображенный на изделии или на упаковке, указывает, что изделие не относится к разряду обычных бытовых отходов и после вывода из строя подлежит утилизации в надлежащем центре по утилизации электрического и электронного оборудования. Надлежащая утилизация прибора позволит избежать угрозы для окружающей среды и здоровья людей, вытекающей из неправильного обращения с прибором. Более подробную информацию по утилизации данного изделия можно получить в муниципалитете, местной службе по утилизации отходов или в магазине, где было приобретено изделие.

ТЕХНИЧЕСКИЕ ХАРАКТЕРИСТИКИ

Модель	Номинальное напряжение/ частота	Номинальная мощность (Вт)	Габариты, см	Вес нетто, кг
MT-1410 MT-1411 MT-1412	220-240 В~, 50/60 Гц	700-850	25.6x15.6x18.1	1,39

Информация о сертификации	Сертификат соответствия № ТС RU С-СН.АБ15.В.04033 Орган по сертификации: ООО «ЦЕНТРОТЕСТ» 121552, г. Москва, ул. Ярцевская, д. 34, корп. 1, оф. 8 Срок действия: до 05.09.2022 г.
Изготовитель:	Гуандун Мидеа Консьюмер Электрик Мэнупфэкчуринг Ко., Лтд. 528311, №19, Саньле Род, Бейцзяо, Шунде, Фошань, пров. Гуандун Сделано в Китае
Импортер в РФ:	ООО «Ориент Хоусхолд Аплиансес» 127015, РФ, г. Москва, ул. Новодмитровская, д.2, корп. 1 Информационно-справочная служба: 8 (800) 777-00-88 http://ru.midea.com/

