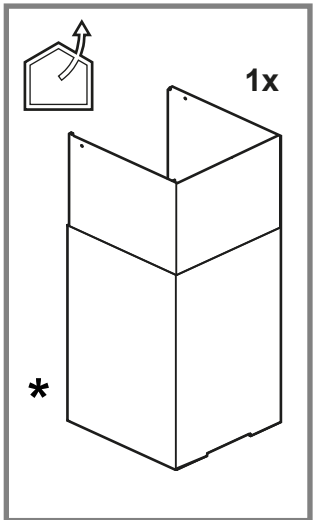
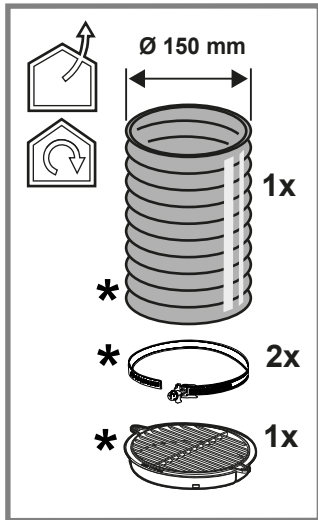
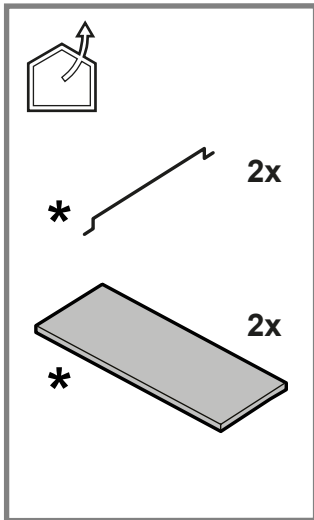
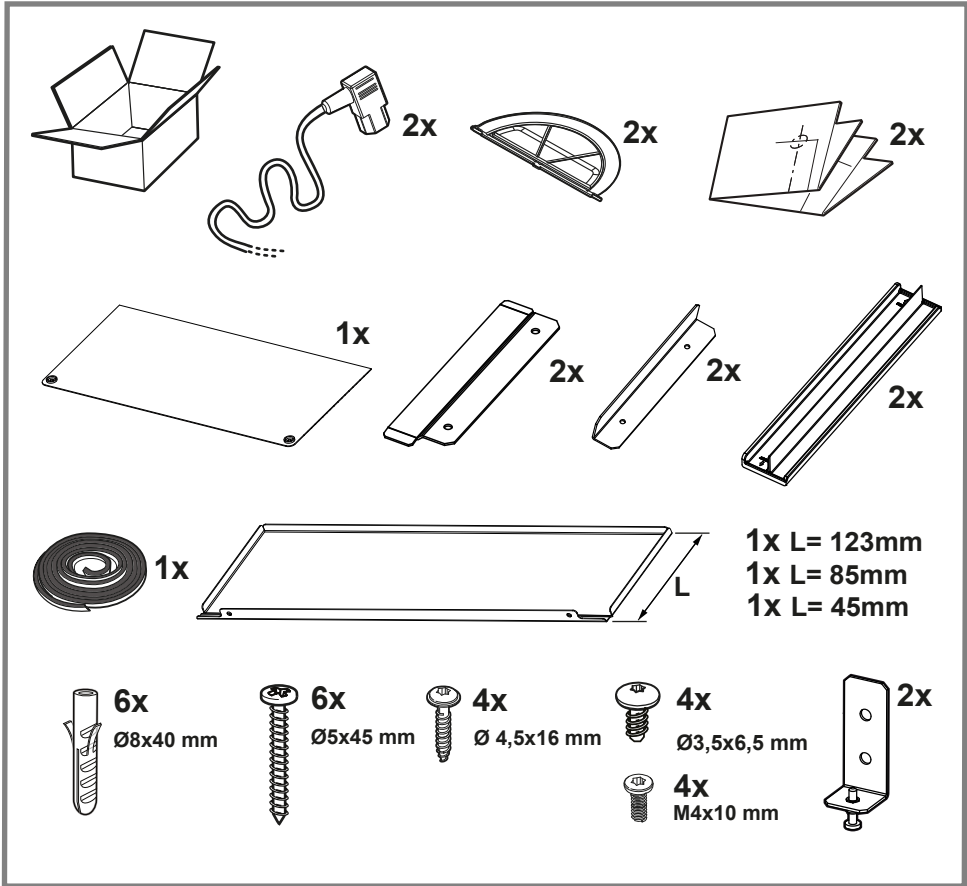
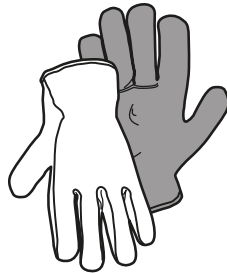
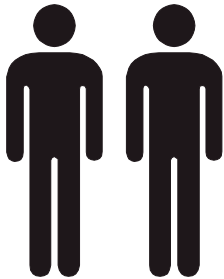
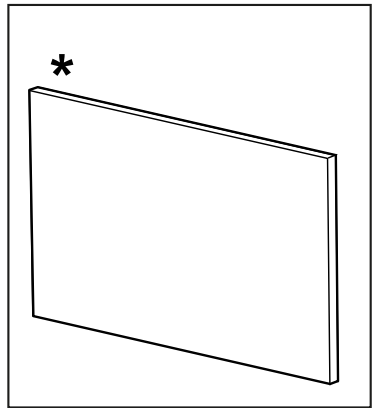
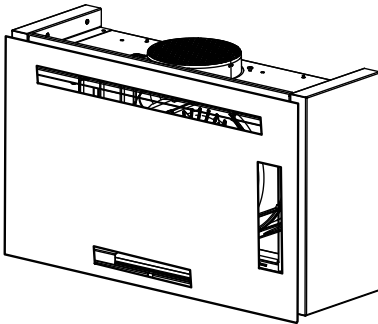
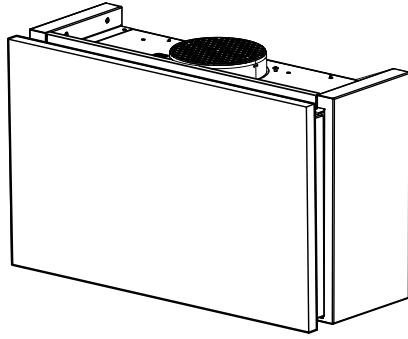
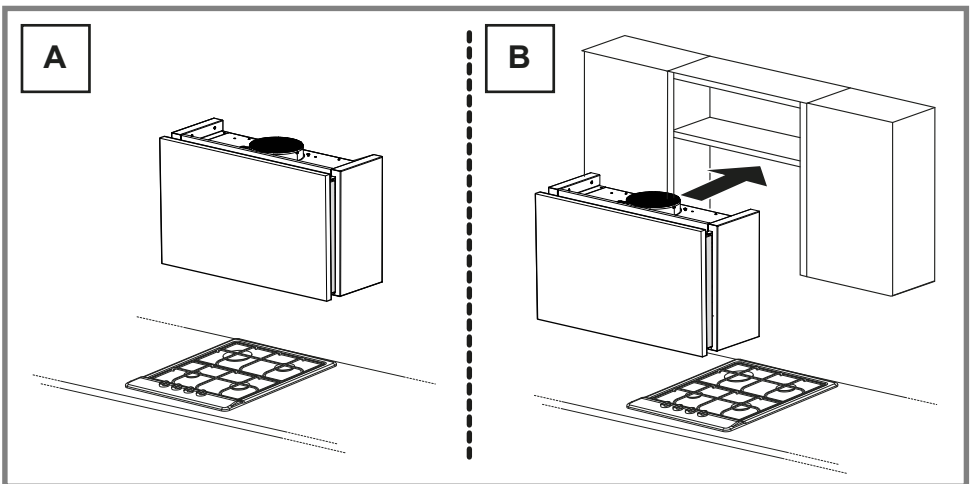
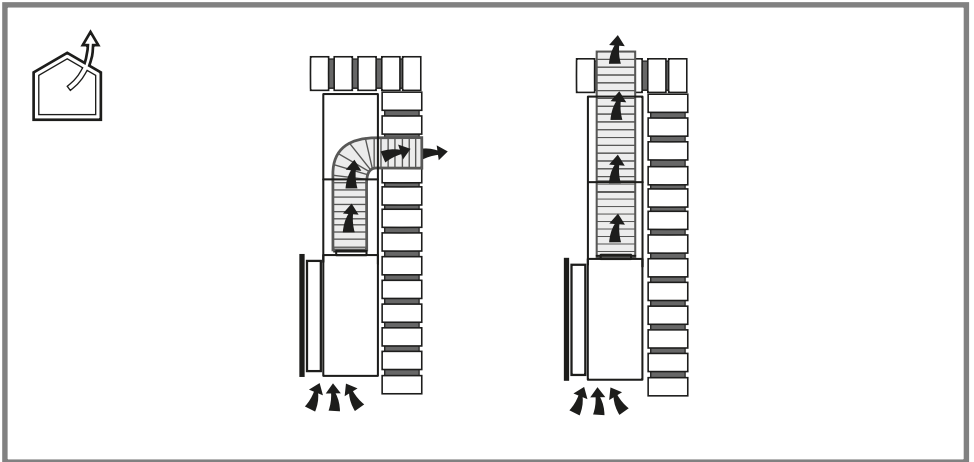
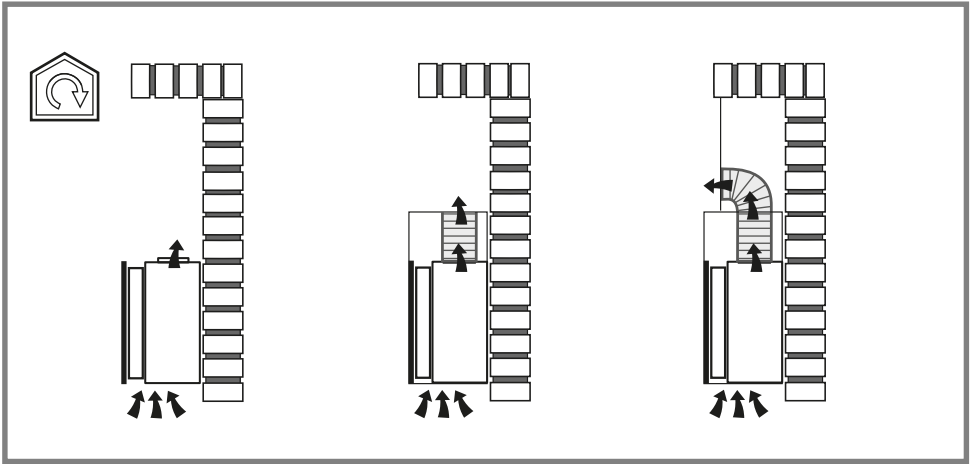


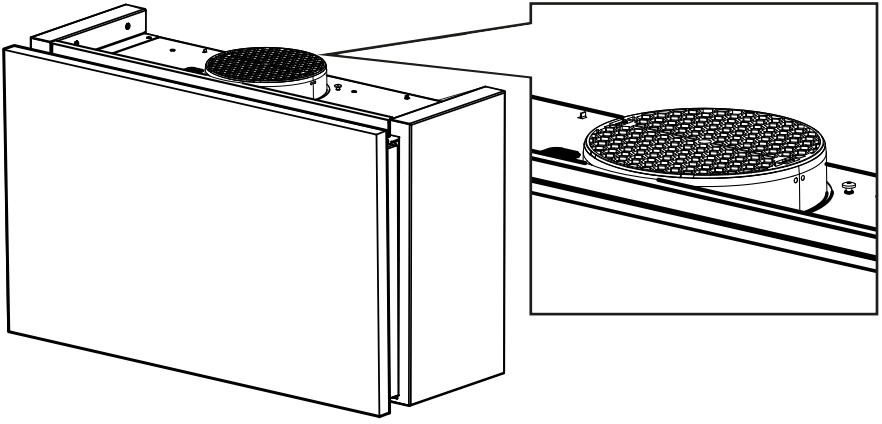


- IT Istruzioni di montaggio e d'uso
- EN Instruction on mounting and use
- DE Montage- und Gebrauchsanweisung
- FR Prescriptions de montage et mode d'emploi
- NL Montagevoorschriften en gebruiksaanwijzingen
- ES Montaje y modo de empleo
- PT Instruções para montagem e utilização
- EL ΟΔΗΓΙΕΣ ΣΥΝΑΡΜΟΛΟΓΗΣΗΣ ΚΑΙ ΧΡΗΣΗΣ
- SV Monterings- och bruksanvisningar
- FI Asennus- ja käyttöohjeet
- NO Instrukser for montering og bruk
- DA Bruger- og monteringsvejledning
- PL Instrukcja montażu i obsługi
- CS Návod na montáž a používání
- SK Návod k montáži a užití
- HU Felszerelési és használati utasítás
- BG Инструкции за монтаж и употреба
- RO Instrucțiuni de montaj și utilizare
- RU Инструкция по монтажу и эксплуатации
- UK Інструкція з монтажу і експлуатації
- KK Монтаждау мен пайдалану нұсқауы
- ET Paigaldus- ja kasutusjuhend
- LT Montavimo ir naudojimosi instrukcija
- LV Ierīkošanas un izmantošanas instrukcija
- SR Uputstva za montažu i upotrebu
- SL Navodila za montažo in uporabo
- HR Uputstva za montažu i za uporabu
- TR Montaj ve kullanım talimatları
- AR طرق التركيب والاستعمال

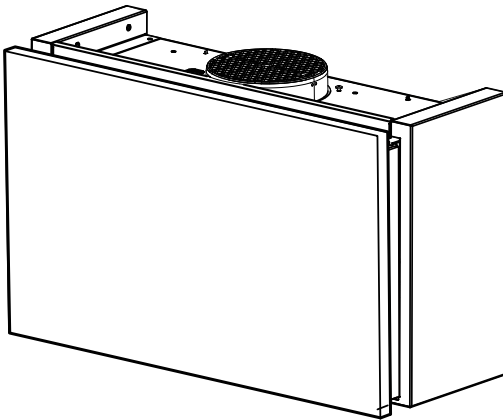




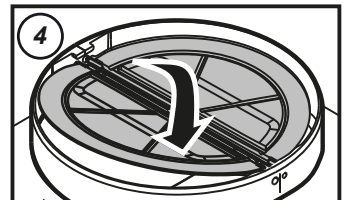
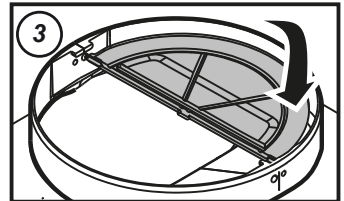
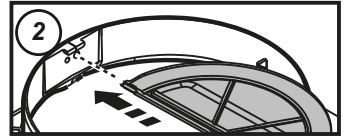
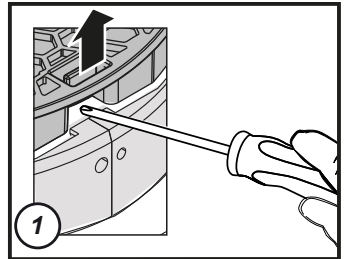
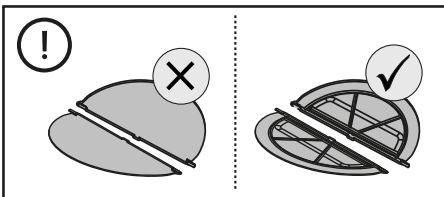


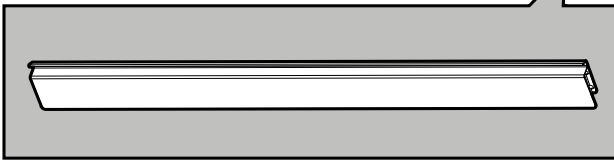
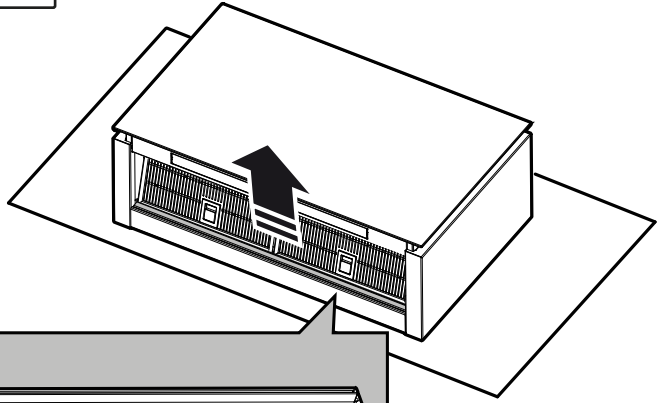


1

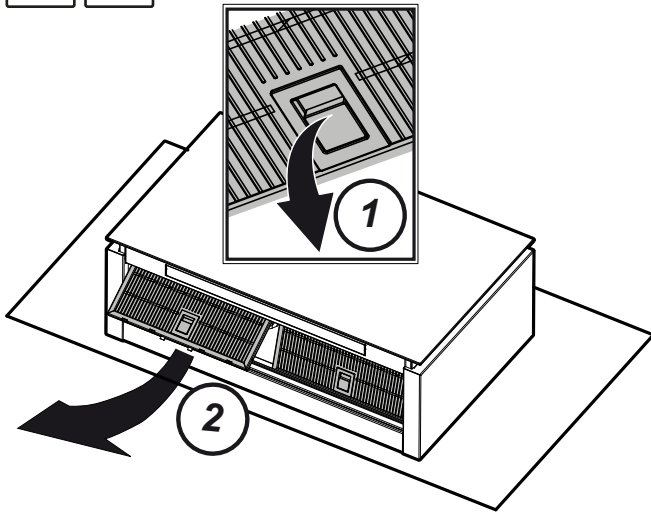


2

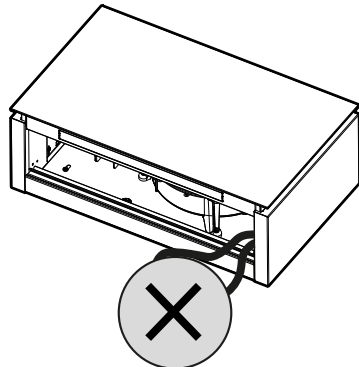
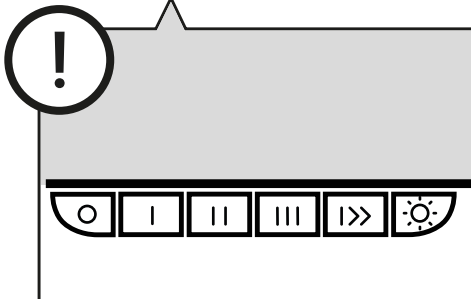
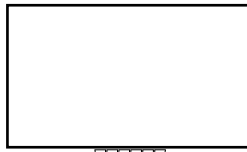
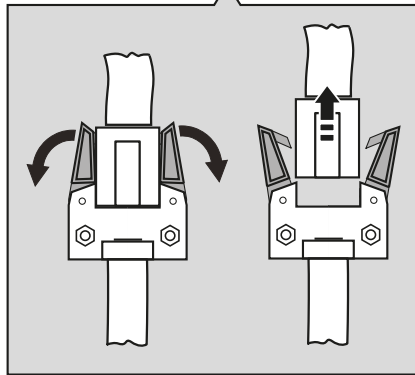
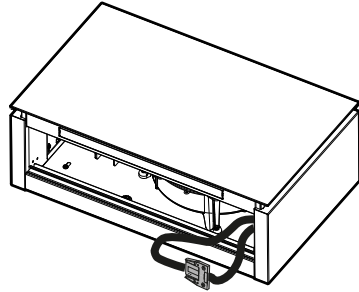
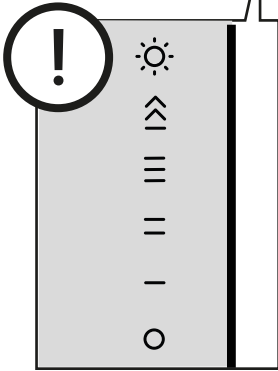
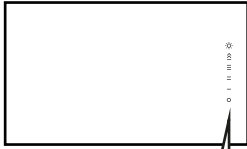


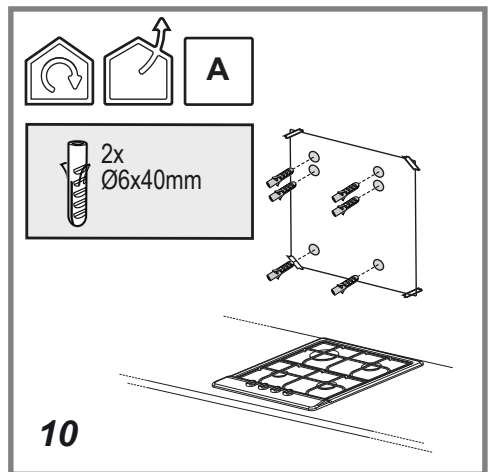
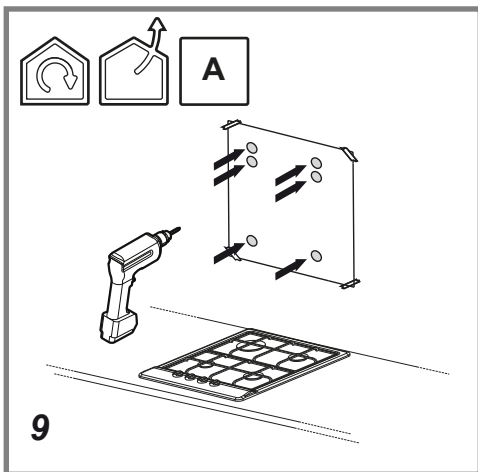
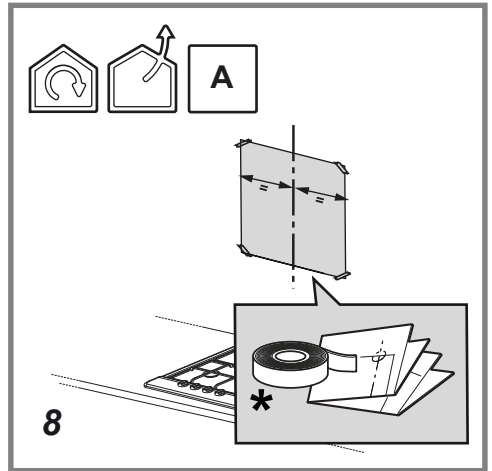
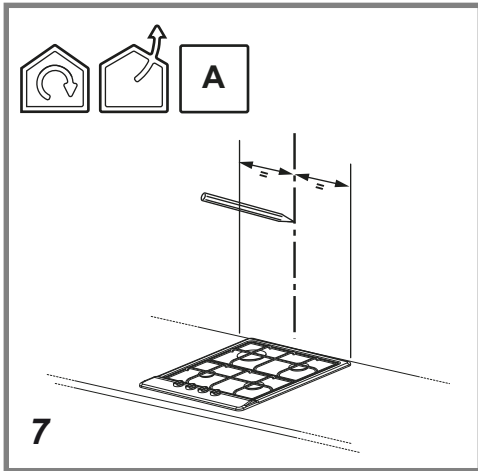
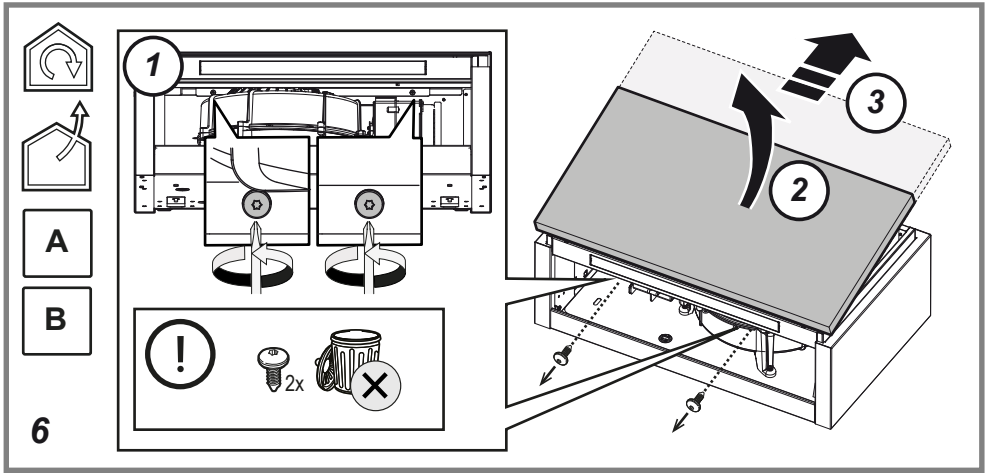


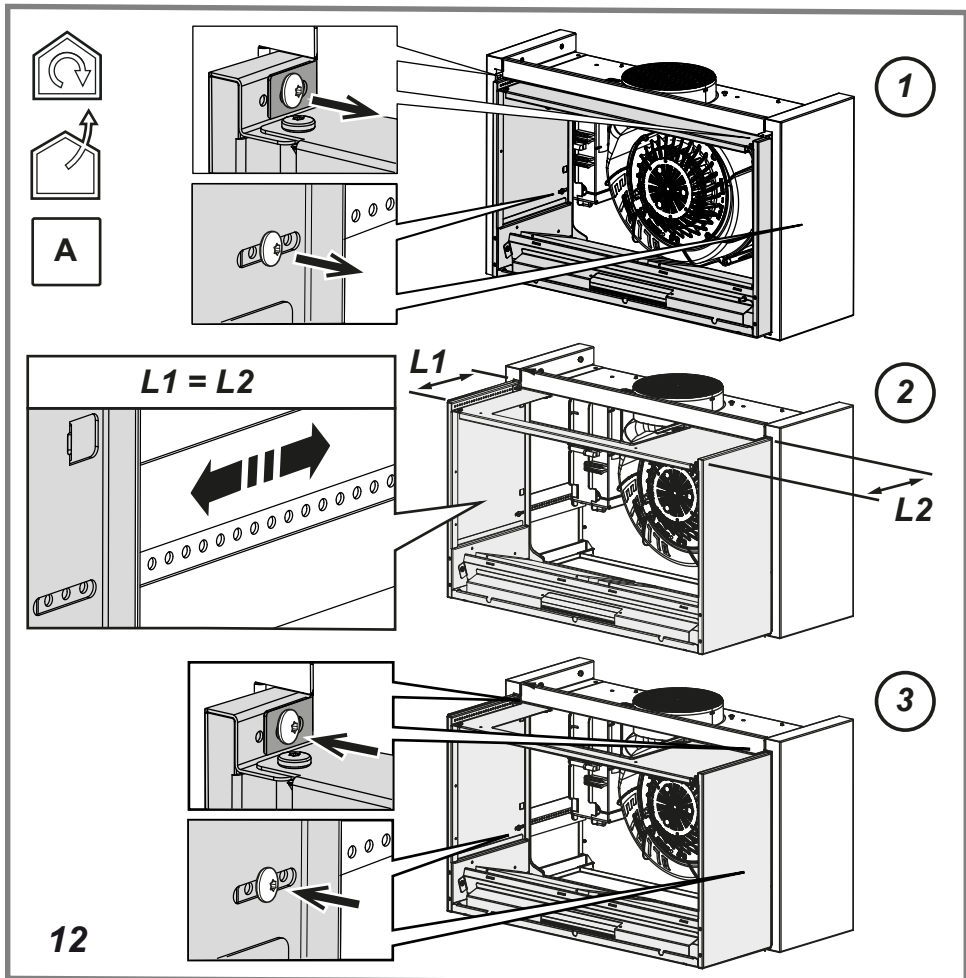
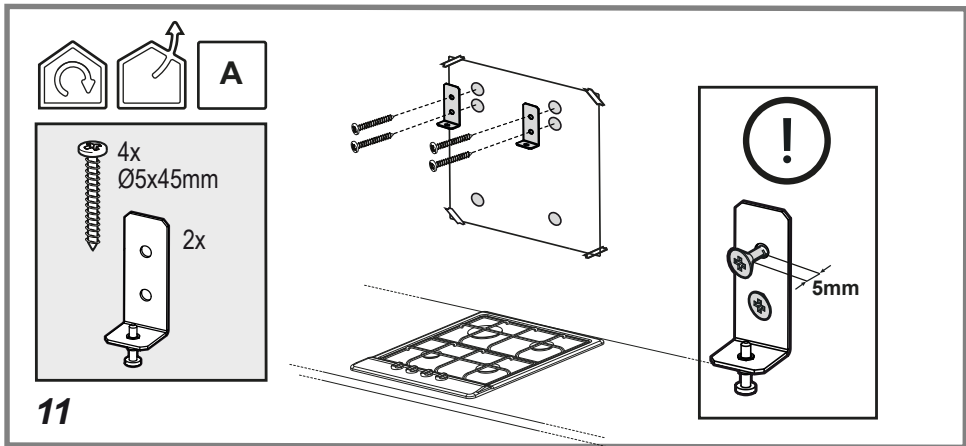
3

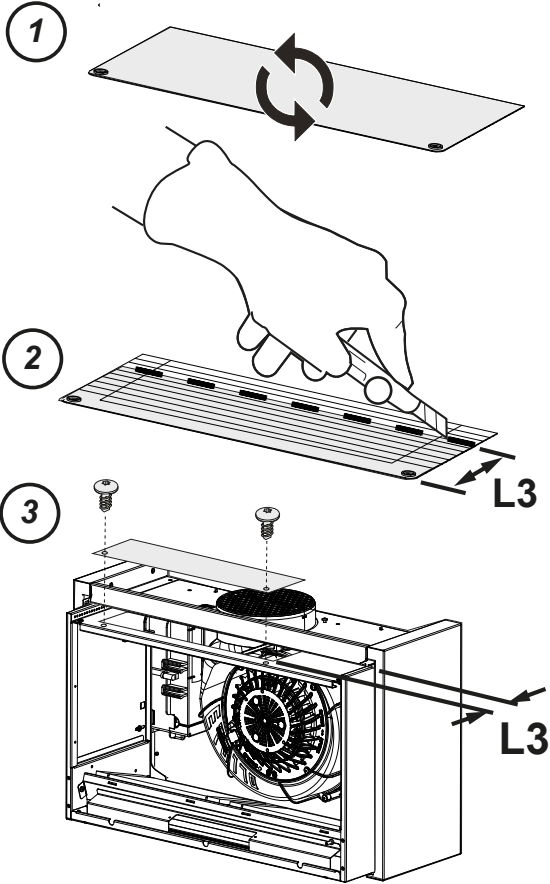
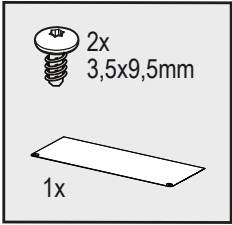


4

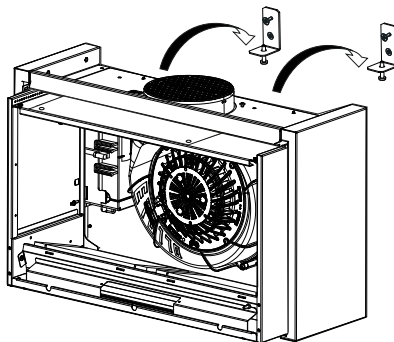




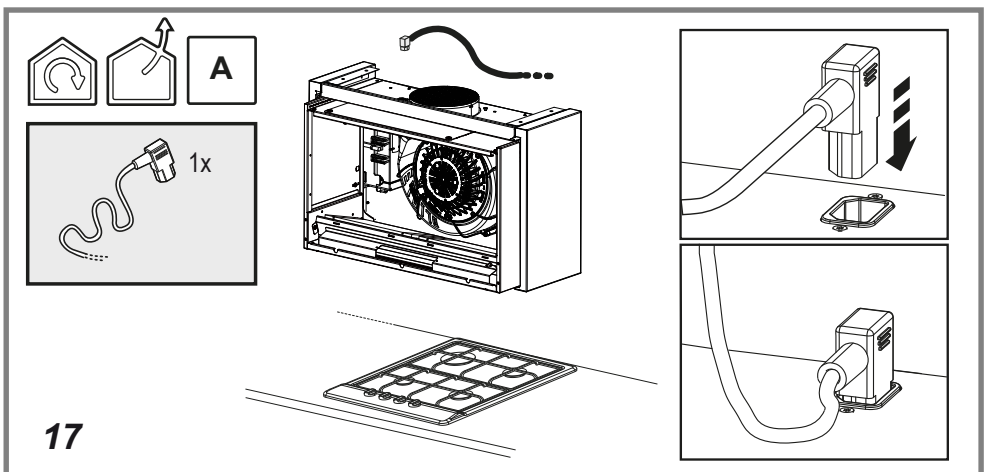
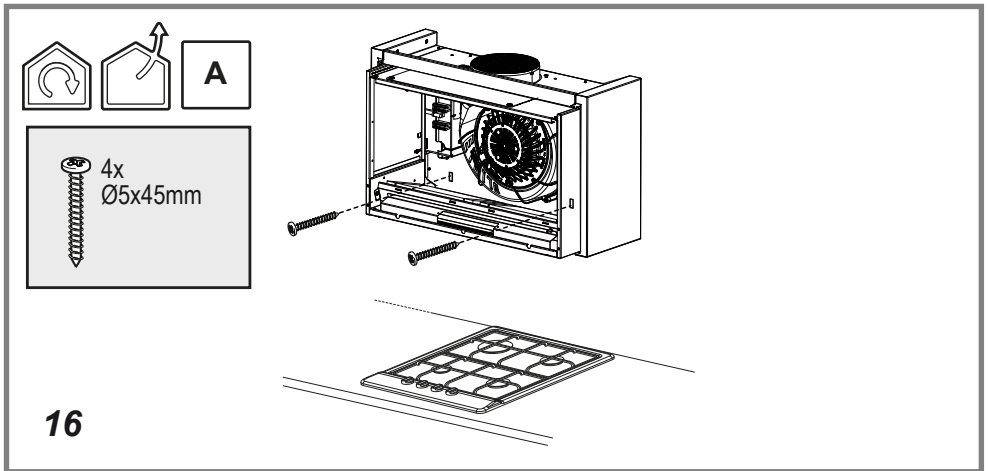
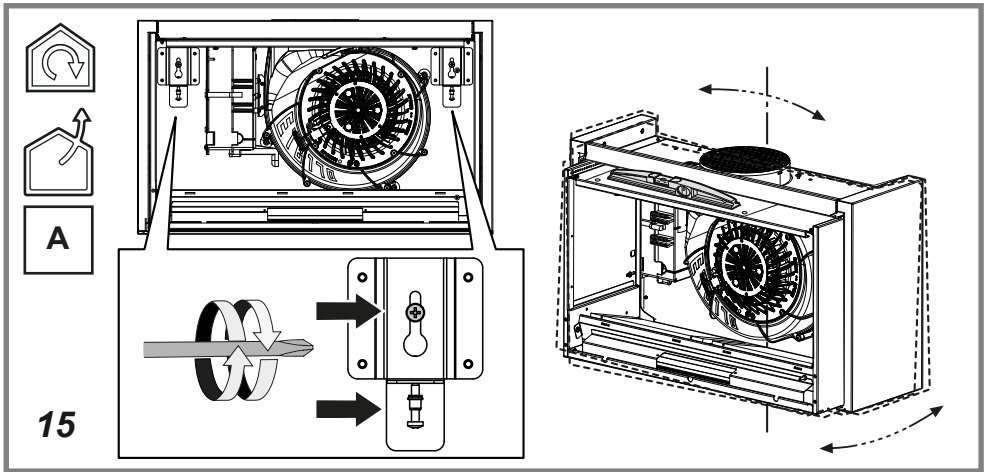


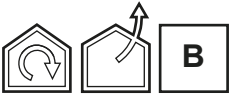


13

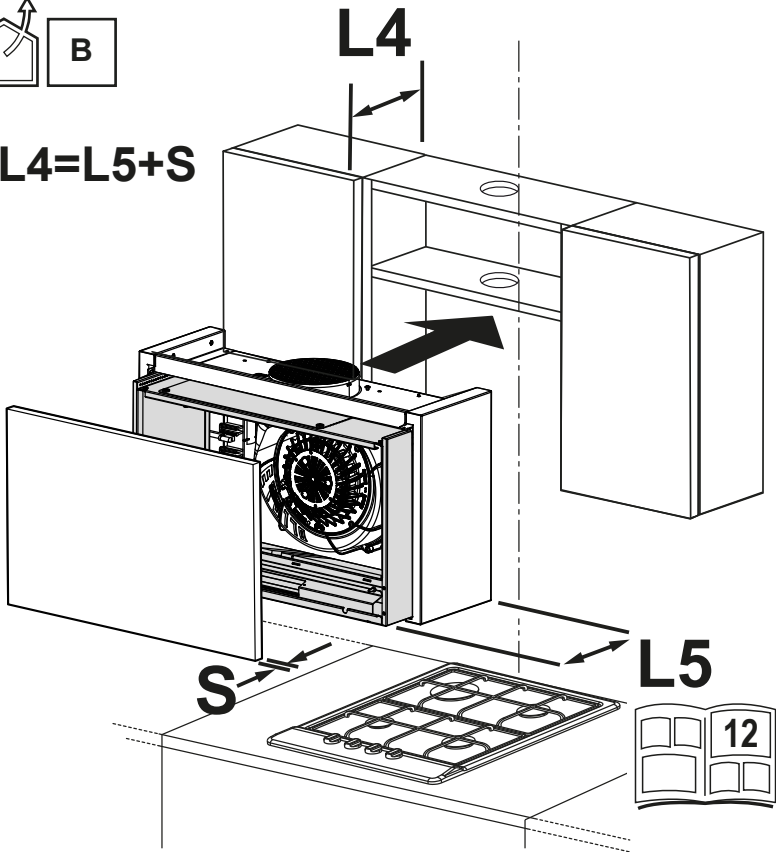


14

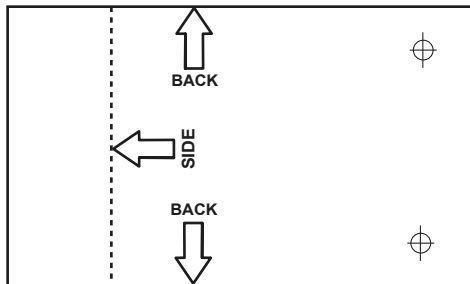
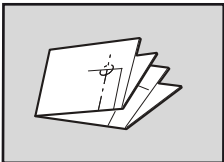




! $L4=L5+S$



18

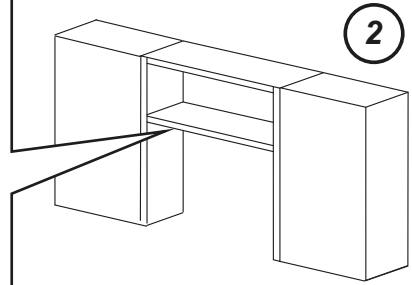
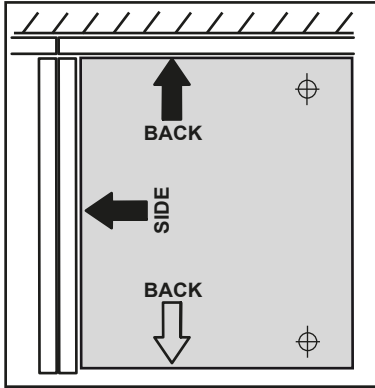


1

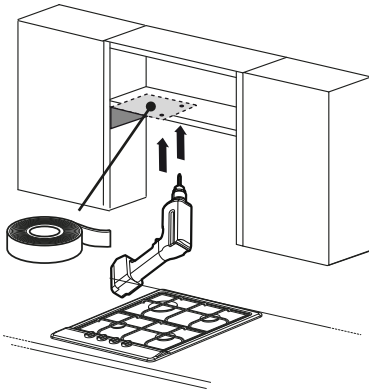
19



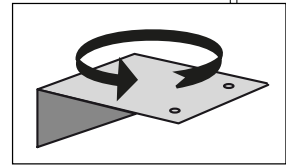
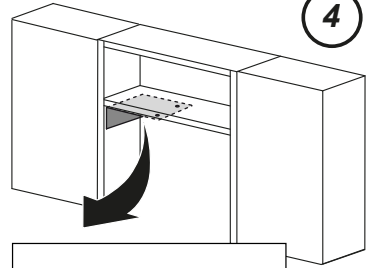
B



3

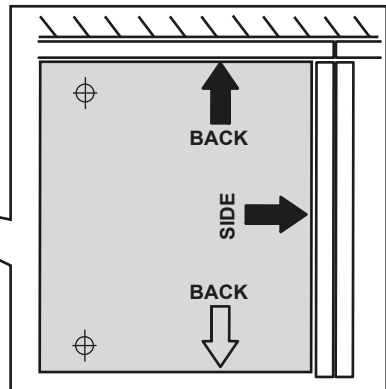
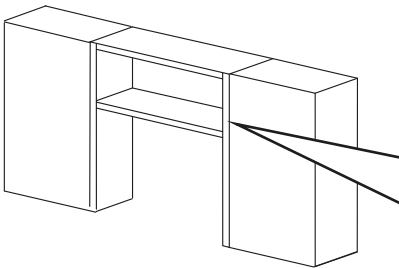


4



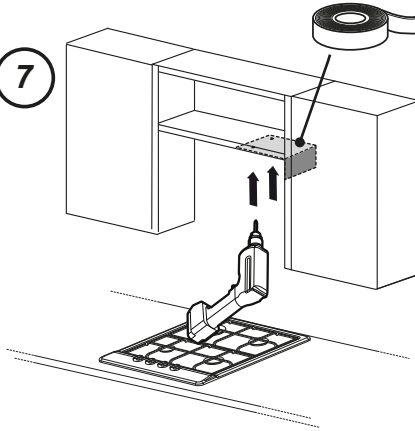
5

6

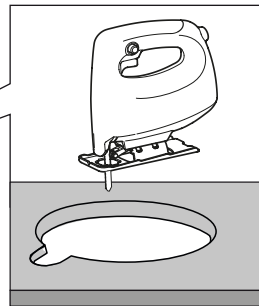
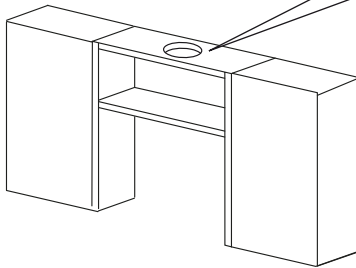




7



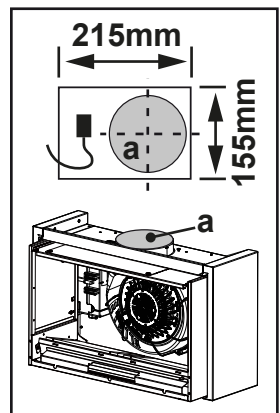
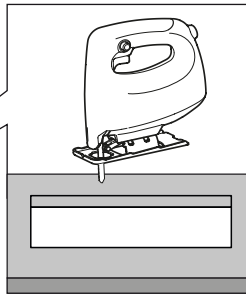
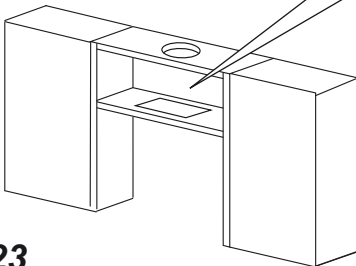
21



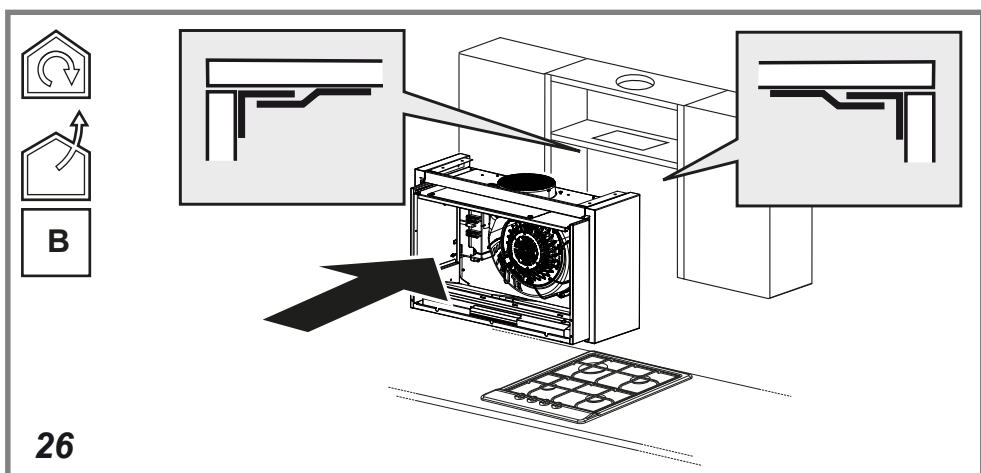
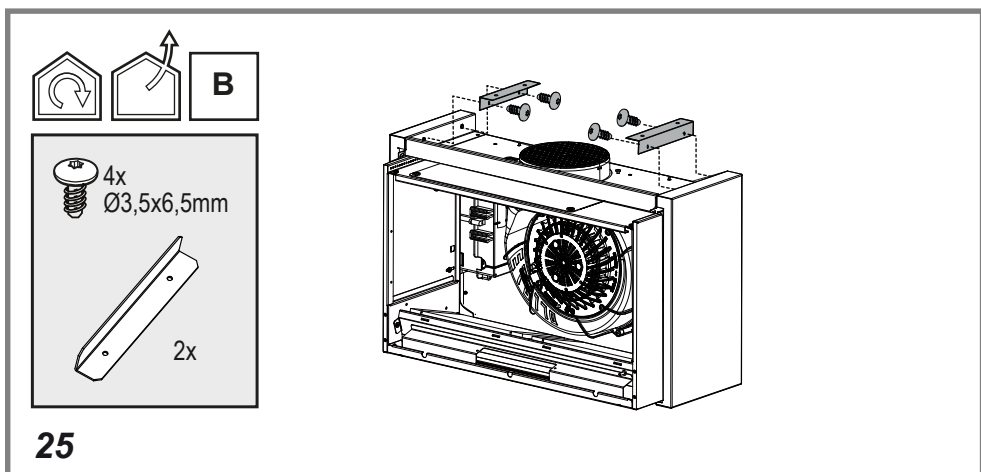
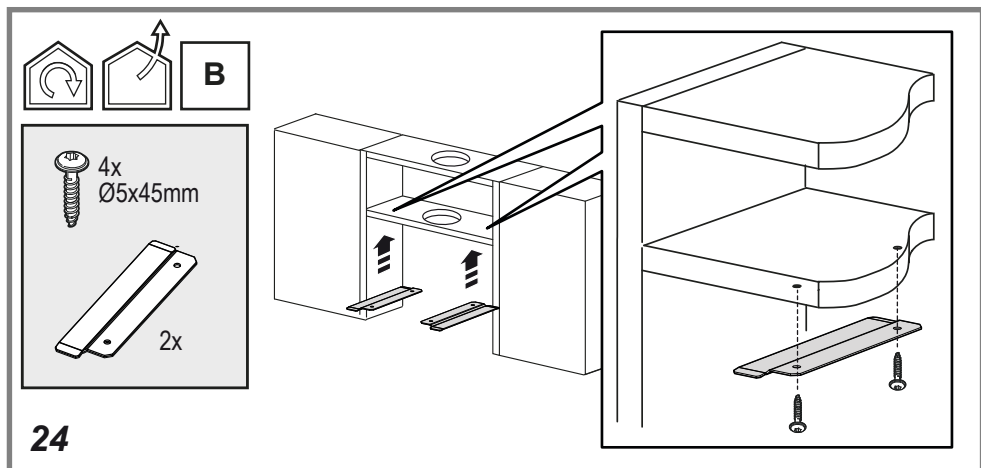
Ø155mm

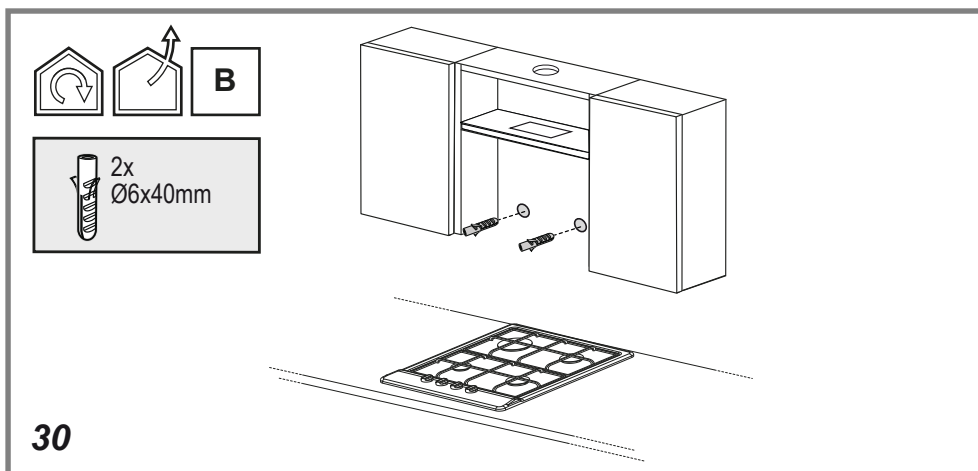
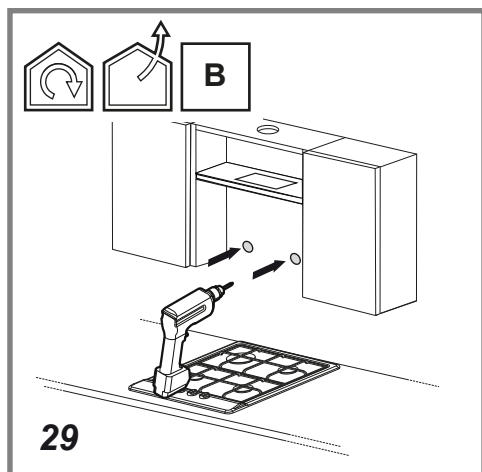
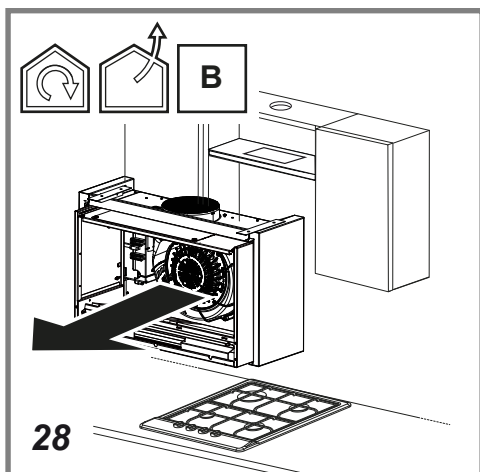
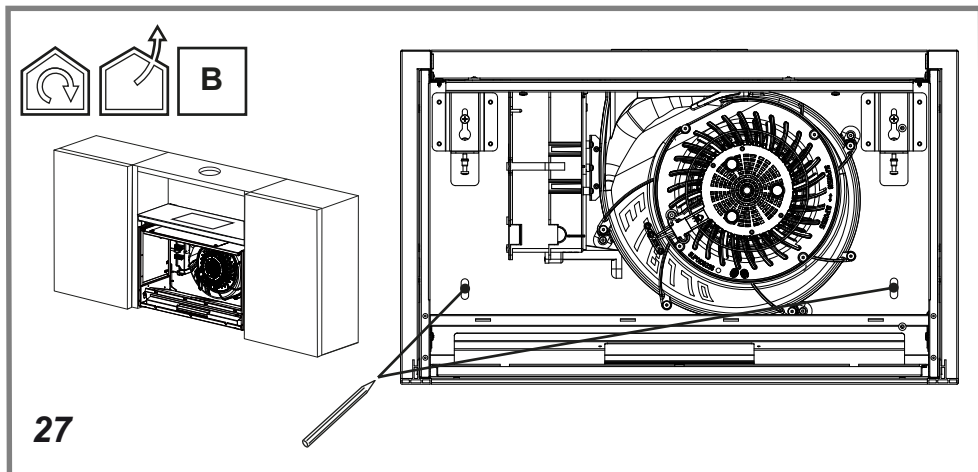


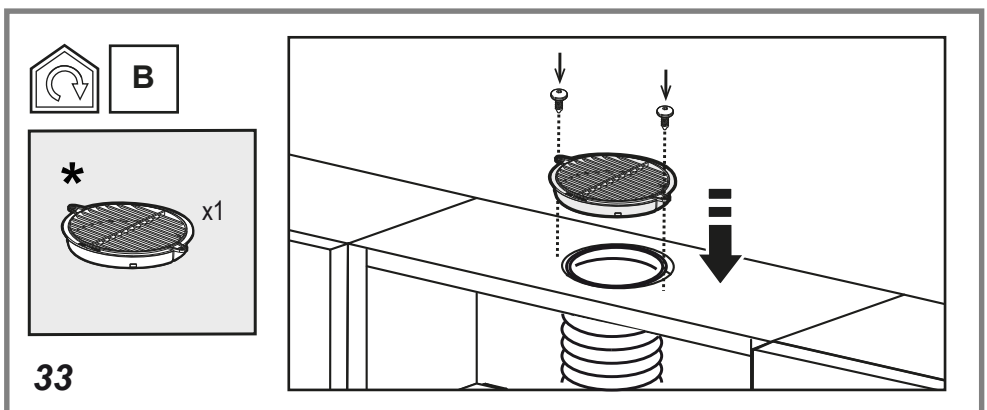
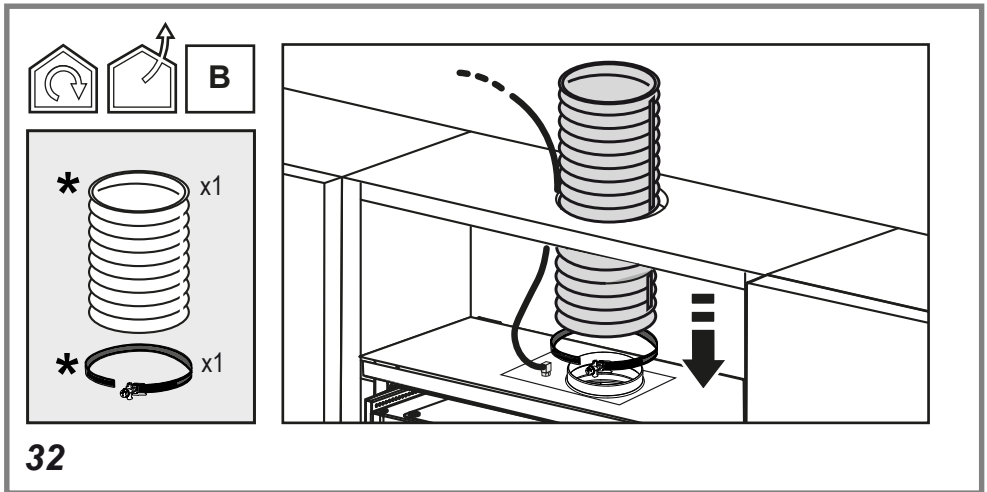
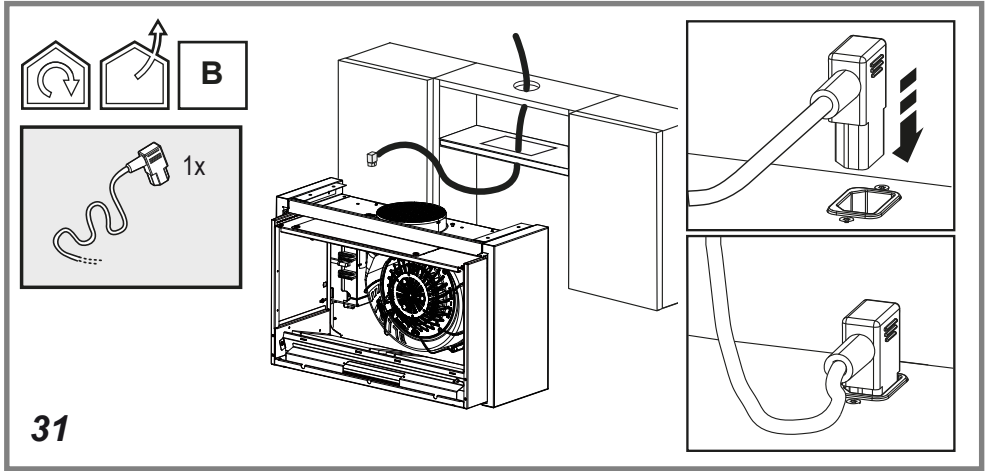
22

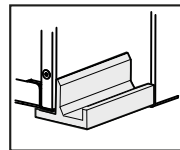
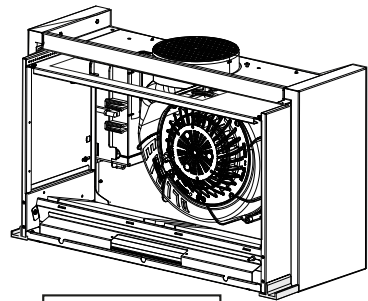
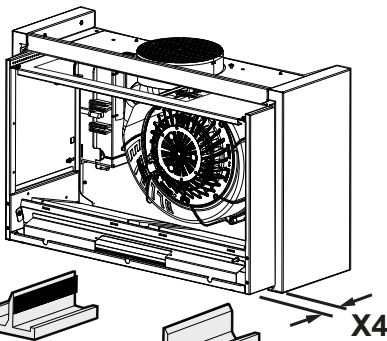
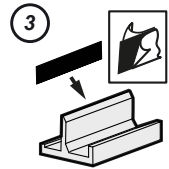
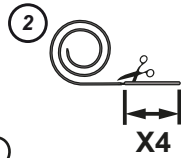
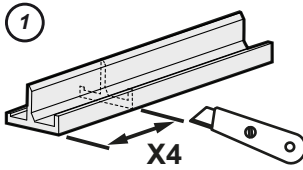
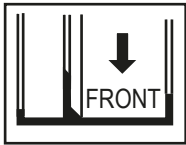
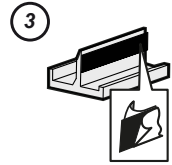
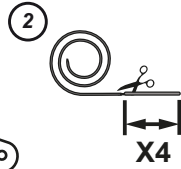
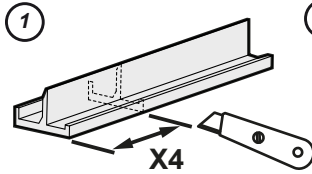
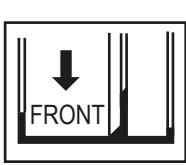
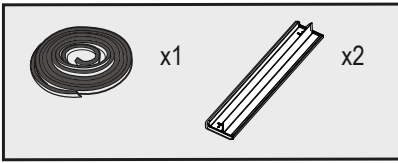


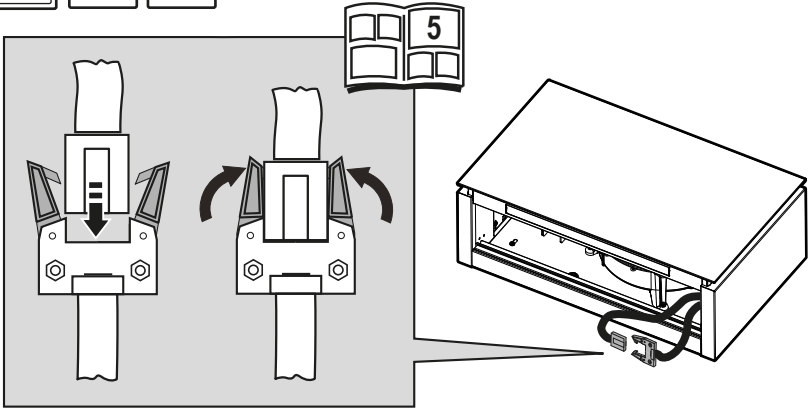
23



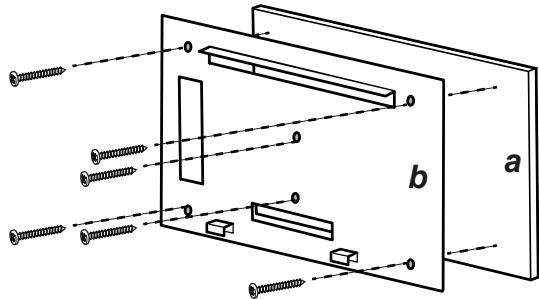
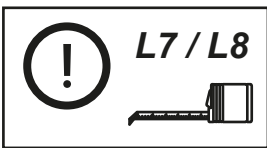
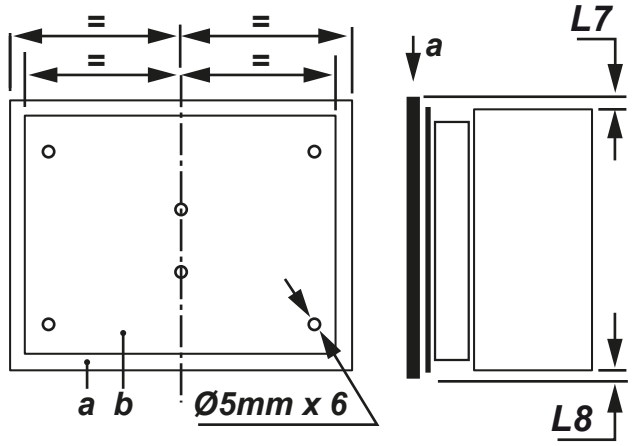
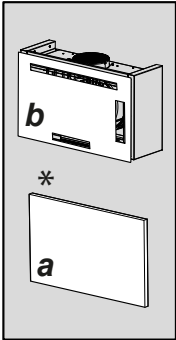
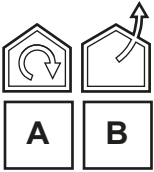




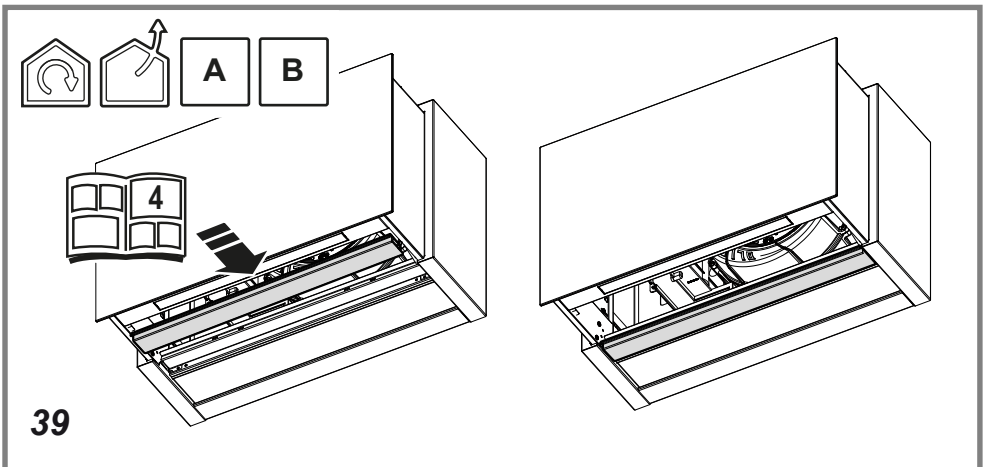
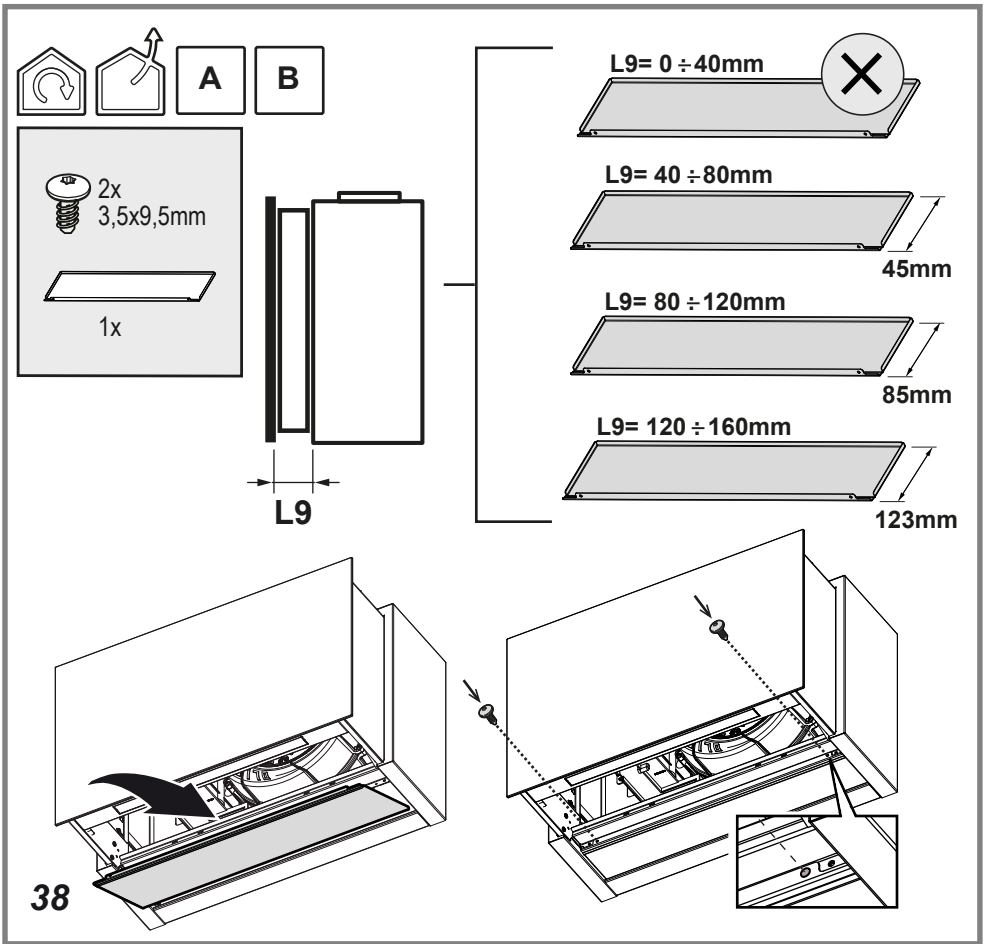


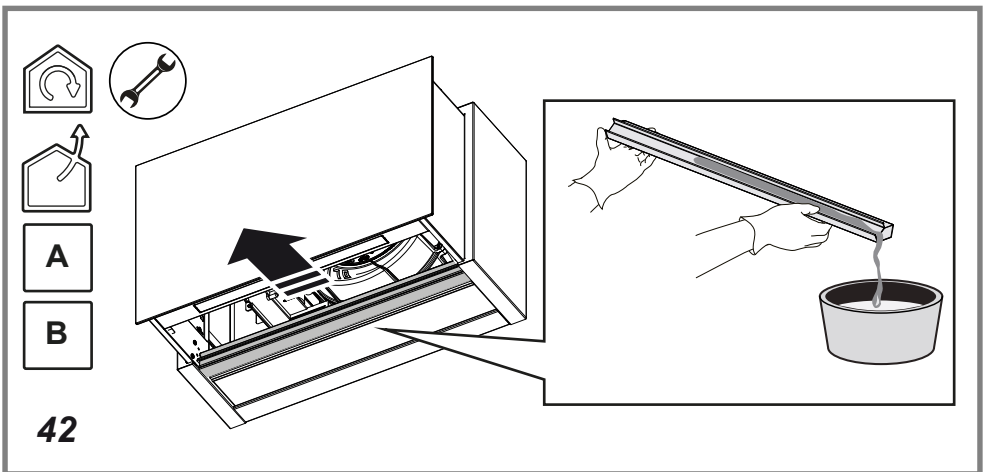
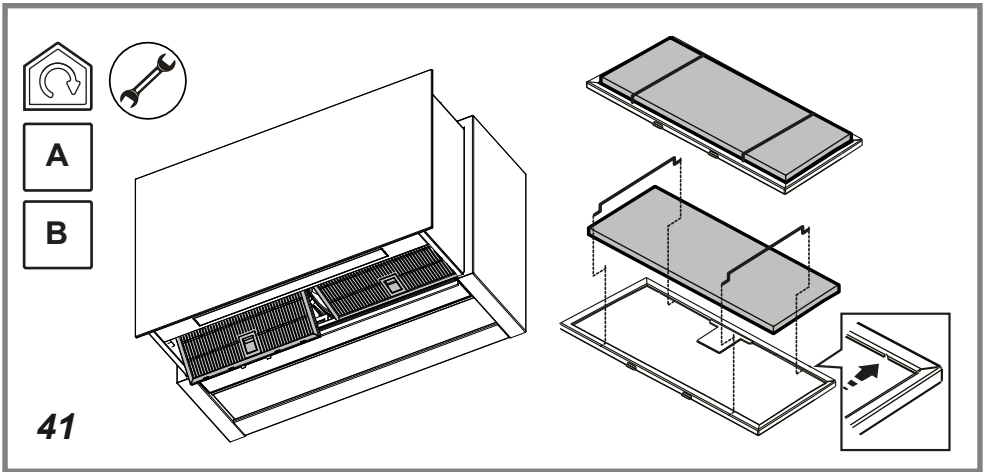
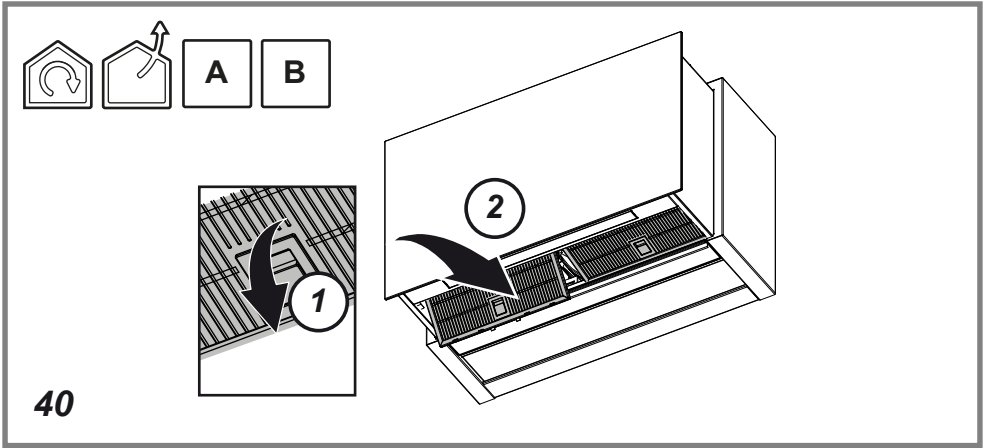


35



36





Attenersi strettamente alle istruzioni riportate in questo manuale. Si declina ogni responsabilità per eventuali inconvenienti, danni o incendi provocati all'apparecchio derivati dall'inosservanza delle istruzioni riportate in questo manuale. La cappa è concepita per l'aspirazione dei fumi e vapori della cottura ed è destinata al solo uso domestico.

La cappa può avere estetiche differenti rispetto a quanto illustrato nei disegni di questo libretto, comunque le istruzioni per l'uso, la manutenzione e l'installazione rimangono le stesse.

- È importante conservare tutti i manuali che accompagnano il prodotto per poterli consultare in ogni momento. In caso di vendita, di cessione o di trasloco, assicurarsi che restino insieme al prodotto.
- Leggere attentamente le istruzioni: ci sono importanti informazioni sull'installazione, sull'uso e sulla sicurezza.
- Non effettuare variazioni elettriche o meccaniche sul prodotto o sulle condotte di scarico.
- Verificare l'integrità della cappa prima di procedere con l'installazione. In caso contrario contattare il rivenditore e non proseguire con l'installazione.

Nota: I particolari contrassegnati con il simbolo "(*)" sono accessori opzionali forniti solo in alcuni modelli o particolari non forniti, da acquistare.



Avvertenze

- Prima di qualsiasi operazione di pulizia o manutenzione, disinserire la cappa dalla rete elettrica togliendo la spina o staccando l'interruttore generale dell'abitazione.
- Per tutte le operazioni di installazione e manutenzione utilizzare guanti da lavoro.
- L'apparecchio può essere utilizzato da bambini di età non inferiore a 8 anni e da persone con ridotte capacità fisiche, sensoriali o mentali, o prive di esperienza o della necessaria conoscenza, purché sotto sorveglianza oppure dopo che le stesse abbiano ricevuto istruzioni relative all'uso sicuro dell'apparecchio e alla comprensione dei pericoli ad esso inerenti.
- I bambini devono essere controllati affinché non giochino con l'apparecchio.
- La pulizia e la manutenzione non deve essere effettuata da bambini senza sorveglianza.

- Il locale deve disporre di sufficiente ventilazione, quando la cappa da cucina viene utilizzata contemporaneamente ad altri apparecchi a combustione di gas o altri combustibili.

- La cappa va frequentemente pulita sia internamente che esternamente (ALMENO UNA VOLTA AL MESE), rispettare comunque quanto espressamente indicato nelle istruzioni di manutenzione. L'inosservanza delle norme di pulizia della cappa e della sostituzione e pulizia dei filtri comporta rischi di incendi.

- È severamente vietato fare cibi alla fiamma sotto la cappa.

- Per la sostituzione della lampada utilizzare solo il tipo lampada indicato nella sezione manutenzione /sostituzione lampada di questo manuale.

L'impiego di fiamma libera è dannoso ai filtri e può dar luogo ad incendi, pertanto deve essere evitato in ogni caso.

La frittura deve essere fatta sotto controllo onde evitare che l'olio surriscaldato prenda fuoco.

ATTENZIONE: Quando il piano di cottura è in funzione le parti accessibili della cappa possono diventare calde.

- Non collegare l'apparecchio alla rete elettrica finché l'installazione non è totalmente completata.

- Per quanto riguarda le misure tecniche e di sicurezza da adottare per lo scarico dei fumi attenersi strettamente a quanto previsto dai regolamenti delle autorità locali competenti.

- L'aria aspirata non deve essere convogliata in un condotto usato per lo scarico dei fumi prodotti da apparecchi a combustione di gas o di altri combustibili.

- Non utilizzare o lasciare la cappa priva di lampade correttamente montate per possibile rischio di scossa elettrica.

- Mai utilizzare la cappa senza griglia correttamente montata!

- La cappa non va MAI utilizzata come piano di appoggio a meno che non sia espressamente indicato.

- Utilizzare solo le viti di fissaggio in dotazione con il prodotto per l'installazione o, se non in dotazione, acquistare il tipo di viti corretto.


- Utilizzare la lunghezza corretta per le viti che sono identificati nella Guida all'installazione.
- In caso di dubbio, consultare il centro di assistenza autorizzato o personale qualificato similare.

⚠ ATTENZIONE!

- La mancata installazione di viti e dispositivi di fissaggio in conformità di queste istruzioni può comportare rischi di natura elettrica.
- Non utilizzare con un programmatore, timer, telecomando separato o qualsiasi altro dispositivo che si attiva automaticamente.

Questo apparecchio è contrassegnato in conformità alla Direttiva Europea 2012/19/EC, Waste Electrical and Electronic Equipment (WEEE). Assicurandosi che questo prodotto sia smaltito in modo corretto, l'utente contribuisce a prevenire le potenziali conseguenze negative per l'ambiente e la salute.



Il simbolo  sul prodotto o sulla documentazione di accompagnamento indica che questo prodotto non deve essere trattato come rifiuto domestico ma deve essere consegnato presso l'idoneo punto di raccolta per il riciclaggio di apparecchiature elettriche ed elettroniche. Difarsene seguendo le normative locali per lo smaltimento dei rifiuti. Per ulteriori informazioni sul trattamento, recupero e riciclaggio di questo prodotto, contattare l'idoneo ufficio locale, il servizio di raccolta dei rifiuti domestici o il negozio presso il quale il prodotto è stato acquistato.

Apparecchiatura progettata, testata e realizzata nel rispetto delle norme sulla:

- Sicurezza: EN/IEC 60335-1; EN/IEC 60335-2-31, EN/IEC 62233.
- Prestazione: EN/IEC 61591; ISO 5167-1; ISO 5167-3; ISO 5168; EN/IEC 60704-1; EN/IEC 60704-2-13; EN/IEC 60704-3; ISO 3741; EN 50564; IEC 62301.
- EMC: EN 55014-1; CISPR 14-1; EN 55014-2; CISPR 14-2; EN/IEC 61000-3-2; EN/IEC 61000-3-3. Suggestimenti per un corretto utilizzo al fine di ridurre l'impatto ambientale: Quando iniziate a cucinare, accendere la cappa alla velocità minima, lasciandola accesa per alcuni minuti anche dopo il termine della cottura. Aumentare la velocità solo in caso di grandi quantità di fumo e vapore, utilizzando la funzione booster solo in casi estremi. Per mantenere ben efficiente il sistema di riduzione degli odori, sostituire, quando è necessario, il/i filtro/i carbone. Per mantenere ben efficiente il filtro del grasso, pulirlo in caso di necessità. Per ottimizzare l'efficienza e minimizzare i rumori, utilizzare il diametro massimo del sistema di canalizzazione indicato in questo manuale.

Utilizzazione

La cappa è realizzata per essere utilizzata in versione aspirante ad evacuazione esterna o filtrante a ricircolo interno.



Versione aspirante

I vapori vengono evacuati verso l'esterno tramite un tubo di scarico fissato alla flangia di raccordo.



ATTENZIONE!

Il tubo di evacuazione non è fornito e va acquistato. Il diametro del tubo di scarico deve essere equivalente al diametro dell'anello di connessione.



ATTENZIONE!

Se la cappa è provvista di filtro/i a carbone, questo/i deve/devono essere rimosso/i.

Collegare la cappa a tubi e fori di scarico a parete con diametro equivalente all'uscita d'aria (flangia di raccordo).

L'utilizzo di tubi e fori di scarico a parete con diametro inferiore determinerà una diminuzione delle prestazioni di aspirazione ed un drastico aumento della rumorosità.

Si declina perciò ogni responsabilità in merito.

! Usare un condotto lungo il minimo indispensabile.

! Usare un condotto con minor numero di curve possibile (angolo massimo della curva: 90°).

! Evitare cambiamenti drastici di sezione del condotto.



Versione filtrante

L'aria aspirata verrà sgrassata e deodorata prima di essere riconvogliata nella stanza. Per utilizzare la cappa in questa versione è necessario installare un sistema di filtraggio aggiuntivo a base di carboni attivi.

Installazione

La distanza minima fra la superficie di supporto dei recipienti sul dispositivo di cottura e la parte più bassa della cappa da cucina deve essere non inferiore a 50 cm in caso di cucine elettriche e di 65 cm in caso di cucine a gas o miste.

Se le istruzioni di installazione del dispositivo di cottura a gas specificano una distanza maggiore, bisogna tenerne conto.



Collegamento Elettrico

La tensione di rete deve corrispondere alla tensione riportata sull'etichetta caratteristiche situata all'interno della cappa. Se provvista di spina allacciare la cappa ad una presa conforme alle norme vigenti posta in zona accessibile anche dopo l'installazione. Se sprovvista di spina (collegamento diretto alla rete) o la spina non è posta in zona accessibile, anche dopo installazione, applicare un interruttore bipolare a norma che assicuri la disconnessione completa della rete nelle condizioni della categoria di sovratensione III, conformemente alle regole di installazione.

ATTENZIONE!

Prima di ricollegare il circuito della cappa all'alimentazione di rete e di verificarne il corretto funzionamento, controllare sempre che il cavo di rete sia stato montato correttamente.

La cappa è provvista di un cavo alimentazione speciale; in caso di danneggiamento del cavo, richiederlo al servizio assistenza tecnica.

Montaggio

Prima di iniziare con l'installazione:

- Verificare che il prodotto acquistato sia di dimensioni idonee alla zona di installazione prescelta.
- Togliere il/i filtro/i al carbone attivo se forniti (vedi anche paragrafo relativo). Questo/i va/vanno rimontato/i solo se si vuole utilizzare la cappa in versione filtrante.
- Verificare che all'interno della cappa non vi sia (per motivi di trasporto) materiale di corredo (ad esempio buste con viti, garanzie etc), eventualmente va tolto e conservato.

Prodotto dal peso eccessivo, la movimentazione e installazione della cappa deve essere fatta da almeno due o più persone.

Montaggio Pannello

(solo per modelli dove il pannello non viene fornito nella cappa)



ATTENZIONE!

l'installazione va eseguita esclusivamente da installatori qualificati. PER L'INSTALLATORE: la responsabilità per l'installazione della cappa, inclusa la verifica della conformità del kit di fissaggio eventualmente incluso nel prodotto, resta ad esclusivo carico dell'installatore. Di seguito, a titolo esemplificativo e non esaustivo, alcune indicazioni utili all'installatore:

- utilizzare un tipo di PANNELLO ignifugo (conforme all'art. 30 della IEC/EN 60335-2- 31), adatto alle condizioni operative di temperatura (almeno 80°C) e umidità (almeno 93%) raggiunte in applicazione;
- peso totale del PANNELLO utilizzato non superiore ai 4KG;
- fissare il PANNELLO alla cappa attraverso i punti di fissaggio. Vedere le illustrazioni dedicate al montaggio del pannello non fornito nella cappa.
- per il fissaggio del PANNELLO utilizzare componenti meccanici idonei (non inclusi nel kit di montaggio). Elica declina ogni responsabilità per danni a persone o cose derivanti da una incorretta installazione del cartongesso e/o del prodotto.

Funzionamento

Pannello di controllo con 6 tasti

Per selezionare le funzioni della cappa è sufficiente sfiorare i comandi



Tasto ON/OFF luce



Tasto di selezione velocità (potenza di aspirazione) **intensiva** - durata 5 minuti dopodiché ritorna all'impostazione precedente.



Tasto di selezione velocità (potenza di aspirazione) **alta**



Tasto di selezione velocità (potenza di aspirazione) **media**- quando lampeggia indica la necessità di lavare o sostituire il filtro al carbone. Questa segnalazione è normalmente disattivata. Per attivare la segnalazione, escludere l'elettronica premendo per 3 secondi il tasto **0**.

Successivamente, premere contemporaneamente i tasti **1** e **2** per 3 secondi, prima lampeggerà solo il tasto **1** poi lampeggeranno entrambi i tasti **1** e **2** ad indicare l'attivazione. Ripetere l'operazione per disattivare la segnalazione, prima lampeggeranno i tasti **1** e **2** poi lampeggerà solo il tasto **1** ad indicare la disattivazione.



Tasto di selezione velocità (potenza di aspirazione) **bassa** - quando lampeggia indica la necessità di lavare il filtro grassi.



Tasto OFF motore (stand by) - **Esclusione dell'Elettronica** - **Reset segnalazione lavaggio/sostituzione filtri.**
OFF MOTORE

Premere brevemente per spegnere il motore.

RESET SEGNALAZIONE FILTRI

A cappa accesa, dopo aver eseguito la manutenzione dei filtri, premere il tasto fino al segnale acustico. Il led lampeggiante **1** (filtro grassi) o **2** (filtro al carbone) smette di lampeggiare.

ESCLUSIONE DELL'ELETTRONICA

Premere per 3 secondi il tasto, viene esclusa l'elettronica di comando della cappa.

Questa funzione può essere utile durante l'operazione di pulizia del prodotto.

Per reinserire l'elettronica basterà ripetere l'operazione.

In caso di eventuali anomalie di funzionamento, prima di rivolgersi al servizio assistenza scollegare per almeno 5 sec. l'apparecchio dall'alimentazione elettrica estraendo la spina e collegatelo poi nuovamente. Nel caso in cui l'anomalia di funzionamento dovesse perdurare, rivolgersi al servizio d'assistenza.

Manutenzione

Pulizia

Per la pulizia usare **ESCLUSIVAMENTE** un panno inumidito con detersivi liquidi neutri. **NON UTILIZZARE UTENSILI O STRUMENTI PER LA PULIZIA!** Evitare l'uso di prodotti contenenti abrasivi. **NON UTILIZZARE ALCOOL!**

Filtro antigrasso

Fig.4-40

Trattiene le particelle di grasso derivanti dalla cottura.

Deve essere pulito una volta al mese (o quando il sistema di indicazione di saturazione dei filtri - se previsto sul modello in possesso- indica questa necessità), con detersivi non aggressivi, manualmente oppure in lavastoviglie a basse temperature ed a ciclo breve.

Con il lavaggio in lavastoviglie il filtro antigrasso metallico può scolorirsi ma le sue caratteristiche di filtraggio non cambiano assolutamente.

Per smontare il filtro grassi tirare la maniglia di sgancio a molla.

Filtro ai carboni attivi (Solo per Versione Filtrante)

Fig. 41

Trattiene gli odori sgradevoli derivanti dalla cottura.

Il filtro al carbone può essere lavato ogni due mesi (o quando il sistema di indicazione di saturazione dei filtri - se previsto sul modello in possesso- indica questa necessità) in acqua calda e detersivi idonei o in lavastoviglie a 65°C (in caso di lavaggio in lavastoviglie eseguire il ciclo di lavaggio completo senza stoviglie all'interno).

Togliere l'acqua in eccesso senza rovinare il filtro, dopodiché riporlo nel forno per 10 minuti a 100°C per asciugarlo definitivamente.

Sostituire il materassino ogni 3 anni e ogni volta che il panno risulta danneggiato.

Sostituzione Lampade

La cappa è dotata di un sistema di illuminazione basato sulla tecnologia LED.

I LED garantiscono una illuminazione ottimale, una durata fino a 10 volte maggiore delle lampade tradizionali e consentono di risparmiare il 90% di energia elettrica.

Per la sostituzione delle lampade, contattare il centro autorizzato per i ricambi.

Closely follow the instructions set out in this manual. All responsibility, for any eventual inconveniences, damages or fires caused by not complying with the instructions in this manual, is declined. This appliance is intended to be used in household and similar application such as: - staff kitchen areas in shop, offices and other working environments; - farm houses; - by clients in hotels, motels and other residential type environments; - bed and breakfast type environments.

The hood can look different to that illustrated in the drawings in this booklet. The instructions for use, maintenance and installation, however, remain the same.

- It is important to conserve this booklet for consultation at any moment. In the case of sale, cession or move, make sure it is together with the product.
- Read the instructions carefully: there is important information about installation, use and safety.
- Do not carry out electrical or mechanical variations on the product or on the discharge conduits.
- Before proceeding with the installation of the appliance verify that there are no damaged all components. Otherwise contact your dealer and do not proceed with the installation.

Note: The parts marked with the symbol "(*)" are optional accessories supplied only with some models or otherwise not supplied, but available for purchase.

Caution

- Before any cleaning or maintenance operation, disconnect hood from the mains by removing the plug or disconnecting the mains electrical supply.
- Always wear work gloves for all installation and maintenance operations.
- This appliance can be used by children aged from 8 years and above and persons with reduced physical, sensory or mental capabilities or lack of experience and knowledge if they have been given supervision or instruction concerning use of the appliance in a safe way and understand the hazards involved.
- Children shall not be allowed to tamper with the controls or play with the appliance.
- Cleaning and user maintenance shall not be made by children without supervision.
- The premises where the appliance is

installed must be sufficiently ventilated, when the kitchen hood is used together with other gas combustion devices or other fuels.

- The hood must be regularly cleaned on both the inside and outside (AT LEAST ONCE A MONTH).
- This must be completed in accordance with the maintenance instructions provided. Failure to follow the instructions provided regarding the cleaning of the hood and filters will lead to the risk of fires.
- Do not flambé under the range hood.
- Do not remove filters during cooking.
- For lamp replacement use only lamp type indicated in the Maintenance/Replacing lamps section of this manual.

The use of exposed flames is detrimental to the filters and may cause a fire risk, and must therefore be avoided in all circumstances.

Any frying must be done with care in order to make sure that the oil does not overheat and ignite.

CAUTION: Accessible parts of the hood may become hot when used with cooking appliances.


- Do not connect the appliance to the mains until the installation is fully complete.
- With regards to the technical and safety measures to be adopted for fume discharging it is important to closely follow the regulations provided by the local authorities.
- The air must not be discharged into a flue that is used for exhausting fumes from appliance burning gas or other fuels.
- Do not use or leave the hood without the lamp correctly mounted due to the possible risk of electric shocks.
- Never use the hood without effectively mounted grids.
- The hood must NEVER be used as a support surface unless specifically indicated.
- Use only the fixing screws supplied with the product for installation or, if not supplied, purchase the correct screws type.
- Use the correct length for the screws which are identified in the Installation Guide.

- In case of doubt, consult an authorized service assistance center or similar qualified person.

WARNING!

- Failure to install the screws or fixing device in accordance with these instructions may result in electrical hazards.
- Do not use with a programmer, timer, separate remote control system or any other device that switches on automatically.
- This appliance is marked according to the European directive 2012/19/EC on Waste Electrical and Electronic Equipment (WEEE).
- By ensuring this product is disposed of correctly, you will help prevent potential negative consequences for the environment and human health, which could otherwise be caused by inappropriate waste handling of this product.



- The symbol  on the product, or on the documents accompanying the product, indicates that this appliance may not be treated as household waste. Instead it should be taken to the appropriate collection point for the recycling of electrical and electronic equipment. Disposal must be carried out in accordance with local environmental regulations for waste disposal.
- For further detailed information regarding the process, collection and recycling of this product, please contact the appropriate department of your local authorities or the local department for household waste or the shop where you purchased this product.

Appliance designed, tested and manufactured according to:

- Safety: EN/IEC 60335-1; EN/IEC 60335-2-31, EN/IEC 62233.
- Performance: EN/IEC 61591; ISO 5167-1; ISO 5167-3; ISO 5168; EN/IEC 60704-1; EN/IEC 60704-2-13; EN/IEC 60704-3; ISO 3741; EN 50564; IEC 62301.
- EMC: EN 55014-1; CISPR 14-1; EN 55014-2; CISPR 14-2; EN/IEC 61000-3-2; EN/IEC 61000-3-3. Suggestions for a correct use in order to reduce the environmental impact: Switch ON the hood at minimum speed when you start cooking and kept it running for few minutes after cooking is finished. Increase the speed only in case of large amount of smoke and vapor and use boost speed(s) only in extreme situations. Replace the charcoal filter(s) when necessary to maintain a good odor reduction efficiency. Clean the grease filter(s) when necessary to maintain a good grease filter efficiency. Use the maximum diameter of the ducting system indicated in this manual to optimize efficiency and minimize noise.

Use

The hood is designed to be used either for exhausting or filter version.



Extraction version

In this case the fumes are conveyed outside of the building by means of a special pipe connected with the connection ring located on top of the hood.

CAUTION!

The exhausting pipe is not supplied and must be purchased apart.

Diameter of the exhausting pipe must be equal to that of the connection ring.

CAUTION!

If the hood is supplied with active charcoal filter, then it must be removed.

Connect the hood and discharge holes on the walls with a diameter equivalent to the air outlet (connection flange).

Using the tubes and discharge holes on walls with smaller dimensions will cause a diminution of the suction performance and a drastic increase in noise.

Any responsibility in the matter is therefore declined.

- ! Use a duct of the minimum indispensable length.
- ! Use a duct with as few elbows as possible (maximum elbow angle: 90°).
- ! Avoid drastic changes in the duct cross-section.



Filtration version

The aspirated air will be degreased and deodorised before being fed back into the room.

In order to use the hood in this version, you have to install a system of additional filtering based on activated charcoal.

Installation

The minimum distance between the supporting surface for the cooking equipment on the hob and the lowest part of the range hood must be not less than 50cm from electric cookers and 65cm from gas or mixed cookers.

If the instructions for installation for the gas hob specify a greater distance, this must be adhered to.

Electrical connection

The mains power supply must correspond to the rating indicated on the plate situated inside the hood. If provided with a plug connect the hood to a socket in compliance with current regulations and positioned in an accessible area, after installation. If it not fitted with a plug (direct mains connection) or if the plug is not located in an accessible area, after installation, apply a double pole switch in accordance with standards which assures the complete disconnection of the mains under conditions relating to over-current category III, in accordance with installation instructions.

WARNING!

Before re-connecting the hood circuit to the mains supply and checking the efficient function, always check that the mains cable is correctly assembled.

The hood is provided with a special power cable ; if the cable is damaged, request a new one from Technical Service.

Mounting

Before beginning installation:

- Check that the product purchased is of a suitable size for the chosen installation area.
- Remove the charcoal (*) filter/s if supplied (see also relative paragraph). This/these is/are to be mounted only if you want to use the hood in the filtering version.
- Check (for transport reasons) that there is no other supplied material inside the hood (e.g. packets with screws (*), guarantees (*), etc.), eventually removing them and keeping them.

Very heavy product; hood handling and installation must be carried out by at least two persons.

Panel Assembly

(only for models where the panel is not supplied with the hood)

CAUTION!

Installation must be carried out only by qualified installers. FOR THE INSTALLER: Responsibility for installation of the hood, including verification of the conformity of any fixing kit supplied with the product, is the sole responsibility of the installer. Following is a non-exhaustive list of helpful instructions for the installer:

- use a fireproof PANEL (compliant with art. 30 of IEC/EN 60335-2- 31), suitable for the operating temperature (at least 80°C) and humidity (at least 93%) reached during use;
- total weight of PANEL used should not exceed 4KG;
- secure the PANEL to the hood using the fixing points. See the illustrations dedicated to assembly of the panel not supplied with the hood.
- use suitable mechanical parts to fix the PANEL (not included in the assembly kit). Elica denies all liability for damage to persons or property resulting from incorrect installation of the gypsum panels and/or product.

Operation

Control panel with 6 buttons

To select the functions of the hood just touch the commands.



Light key ON/OFF



Intensive speed selection key (suction power) - duration 5 minutes: the hood sets this power and at the end of the 5 minutes returns to the previous setting.



High-speed selection key (suction power).



Medium-speed selection key (suction power) - when flashing it indicates the need to wash or replace the carbon filter. This signal is normally deactivated. To activate the alarm, disable the electronic by pressing the **0** button for 3 seconds.

Next, simultaneously press buttons **1** and **2** for 3 seconds; at first, only button **1** will flash, then both buttons **1** and **2** will flash to indicate activation. Repeat the procedure to deactivate the alarm; at first buttons **1** and **2** will flash and subsequently only button **1** to indicate deactivation.



Low-speed selection key (suction power) - when flashing it indicates the need to wash the fats filter.



Motor key OFF (stand by) - excludes the electronics - reset wash/replace filters signals.

MOTOR OFF

Press briefly to switch the motor off.

RESET FILTERS SIGNALS

In functioning mode, after carrying out filter maintenance, press the key until hearing the sound signal. The flashing LED **1** (grease filter) or **2** (carbon filter) stops flashing.

EXCLUDING THE ELECTRONICS

Press the key for 3 seconds. The hood command electronics will be excluded.

This function can be useful during the product cleaning operations.

Just repeat the operation to reinsert the electronics.

If the hood fails to operate correctly, briefly disconnect it from the mains power supply for almost 5 sec. by pulling out the plug. Then plug it in again and try once more before contacting the Technical Assistance Service.

Maintenance

Cleaning

Clean using **ONLY** a cloth dampened with neutral liquid detergent. **DO NOT CLEAN WITH TOOLS OR INSTRUMENTS.** Do not use abrasive products. **DO NOT USE ALCOHOL!**

Grease filter

Fig. 4-40

Traps cooking grease particles.

This must be cleaned once a month (or when the filter saturation indication system - if envisaged on the model in possession - indicates this necessity) using non aggressive detergents, either by hand or in the dishwasher, which must be set to a low temperature and a short cycle.

When washed in a dishwasher, the grease filter may discolor slightly, but this does not affect its filtering capacity.

To remove the grease filter, pull the spring release handle.

Charcoal filter (filter version only)

Fig. 41

It absorbs unpleasant odors caused by cooking.

The charcoal filter can be washed once every two months (or when the filter saturation indication system - if envisaged on the model in possession - indicates this necessity) using hot water and a suitable detergent, or in a dishwasher at 65°C (if the dishwasher is used, select the full cycle function and leave dishes out).

Eliminate excess water without damaging the filter, then put it in the oven for 10 minutes at 100° C to dry completely. Replace the mattress every 3 years and when the cloth is damaged.

Replacing lamps

The hood is equipped with a lighting system based on LED technology.

The LEDs guarantee an optimum lighting, a duration up to 10 times longer than the traditional lamps and allow to save 90% electrical energy.

To replace lights, contact authorised spare part center.

Die Anweisungen, die in diesem Handbuch gegeben werden, müssen strikt eingehalten werden. Es wird keinerlei Haftung übernommen für mögliche Mängel, Schäden oder Brände der Dunstabzugshaube, die auf die Nichtbeachtung der Vorschriften in diesem Handbuch zurückzuführen sind. Die Dunstabzugshaube wurde für die Absaugung der beim Kochen entstehenden Dünste und Dämpfe entwickelt. Sie ist nur für den Hausgebrauch geeignet.

Die Dunstabzugshaube kann anders aussehen als auf den Abbildungen in der vorliegenden Bedienungsanleitung. Die Bedienungsanleitungen, die Wartung und die Installation sind aber gleich.

- Die Bedienungsanleitung muss aufbewahrt werden, damit jederzeit ein Nachschlagen möglich ist. Bei Verkauf, Abtretung oder Umzug muss die Bedienungsanleitung immer beim Produkt bleiben.
- Die Bedienungsanleitung muss aufmerksam gelesen werden, da sie wichtige Informationen über Installation, Gebrauch und Sicherheit enthält.
- Es dürfen keine elektrischen oder mechanischen Änderungen am Gerät oder an den Abluftleitungen vorgenommen werden.
- Vergewissern Sie sich vor der Installation, dass das Gerät keine Transportschäden aufweist. Bei auftretenden Problemen setzen Sie sich bitte mit Ihrem Händler in Verbindung.

Hinweis: Die mit dem“(*)“ Symbol versehenen Elemente sind optionales Zubehör, welche nur bei einigen Modellen vorhanden sind oder Teile die nicht im Lieferumfang enthalten sind und getrennt zu erwerben sind.

Warnung

- Vor jeglicher Reinigung bzw. Wartung muss das Gerät vom Stromnetz getrennt werden, indem man den Stecker herauszieht bzw. den Hauptschalter ausschaltet.
- Alle Installations- und Wartungsarbeiten sind mit Arbeitshandschuhen durchzuführen.
- Das Gerät kann von Kindern ab 8 Jahren, sowie von Menschen mit verringerten physischen, sinnlichen oder psychischen Fähigkeiten (oder ohne Erfahrung und Kenntnisse) benutzt werden, sofern sie entsprechend überwacht werden bzw. in die Benutzung des Geräts sicher eingewiesen wurden und sich der damit verbundenen Gefahren bewusst sind.
- Darauf achten, dass Kinder mit dem Gerät nicht spielen. Kinder dürfen bei

Reinigung und Wartung nur dann helfen, wenn sie dabei beaufsichtigt werden.

- Der Raum muss ausreichend belüftet sein, wenn die Dunstabzugshaube zusammen mit anderen Gas- bzw. Brennstoffgeräten verwendet wird.
- Die Dunstabzugshaube muss regelmäßig von innen und außen gereinigt werden (MINDESTENS EINMAL IM MONAT), außerdem sollten die Anweisungen zur Wartung befolgt werden. Das nicht befolgen der Normen zur Reinigung der Dunstabzugshaube, das nicht befolgen der Hinweise zur Reinigung und zum Austausch von Filtern führt zu Brandgefahr.
- Es ist streng verboten, Speisen auf Kochstellen mit offener Flamme unter der Dunstabzugshaube zu kochen.
- Für den Lampenersatz verwenden Sie nur den Lampentyp, der in dem Absatz Lampenwartung / Ersatz des vorliegenden Handbuchs angegeben wird.

Die Verwendung von offener Flamme schadet den Filtern und kann zu Brandgefahr führen, daher ist sie in jedem Fall zu vermeiden.

Das Frittieren muss mit Vorsicht durchgeführt werden, um zu vermeiden, dass das überhitzte Öl Feuer fängt.

ACHTUNG: Ist das Kochfeld in Betrieb, können zugängliche Teile der Dunstabzugshaube heiß werden.

- Das Gerät nicht an das Stromnetz anschließen, bis die Installation vollständig abgeschlossen ist.

Für das Ableiten der Küchengerüche halten Sie sich an die Vorschriften der örtlichen Behörde.

- Bei gleichzeitigem Betrieb der Dunstabzugshaube im Abluftbetrieb und gas- oder brennstoffbetriebenen Geräten darf im Aufstellraum der Geräte der Unterdruck nicht größer als 4 Pa (4×10^{-5} bar) sein.
- Die Abluft darf nicht in einen Kamin geleitet werden, der zugleich Abgase von der Verbrennung von Gas oder anderen Brennstoffen führt.
- Benutzen Sie die Haube nicht ohne korrekt montierte Lampen,

um Stromschlaggefahr zu vermeiden.

- Die Dunstabzugshaube niemals ohne richtig installiertes Gitter verwenden!
- Die Dunstabzugshaube darf NIEMALS als Auflagefläche verwendet werden, sofern es nicht ausdrücklich angegeben ist.
- Verwenden Sie nur die mit dem Produkt für die Installation mitgelieferten Schrauben, oder, falls nicht im Lieferumfang enthalten, kaufen Sie den richtigen Schraubentyp.
- Die Länge für die Schrauben verwenden, die im Installationshandbuch angegeben wird.
- Im Zweifelsfall, fragen Sie Ihren autorisierten Kundendienst oder ein ähnliches Fachpersonal.


▲ ACHTUNG!

- Schrauben und Befestigungselemente, die nicht in Übereinstimmung mit diesen Hinweisen sind, können zur elektrischen Gefährdung führen.
- Nicht mit einem externen Timer, einer Schaltuhr oder einer Fernbedienung oder jeglicher anderer Vorrichtung, die sich automatisch aktiviert, verwenden.

In Übereinstimmung mit den Anforderungen der Europäischen Richtlinie 2012/19/EC über Elektro- und Elektronik-Altgeräte (WEEE) ist vorliegendes Gerät mit einer Kennzeichnung versehen. Sie leisten einen positiven Beitrag für den Schutz der Umwelt und die Gesundheit des Menschen, wenn Sie dieses Gerät einer gesonderten Abfallsammlung zuführen. Im unsortierten Siedlungsmüll könnte ein solches Gerät durch unsachgemäße Entsorgung negative Konsequenzen nach sich ziehen.

Auf dem Produkt oder der beiliegenden Produktdokumentation ist



folgendes Symbol  einer durchgestrichenen Abfalltonne abgebildet. Es weist darauf hin, dass eine Entsorgung im normalen Haushaltsabfall nicht zulässig ist. Entsorgen Sie dieses Produkt im Recyclinghof mit einer getrennten Sammlung für Elektro- und Elektronikgeräte. Die Entsorgung muss gemäß den örtlichen Bestimmungen zur Abfallbeseitigung erfolgen.

Bitte wenden Sie sich an die zuständigen Behörden Ihrer Gemeindeverwaltung, an den lokalen Recyclinghof für Haushaltsmüll oder an den Händler, bei dem Sie dieses Gerät erworben haben, um weitere Informationen über Behandlung, Verwertung und Wiederverwendung dieses Produkts zu erhalten.

Gerät entwickelt, getestet und hergestellt nach:

- Sicherheit: EN/IEC 60335-1; EN/IEC 60335-2-31; EN/IEC 62233.
- Leistungsfähigkeit/Gebrauchstauglichkeit: EN/IEC 61591; ISO 5167-1; ISO 5167-3; ISO 5168; EN/IEC 60704-1; EN/IEC 60704-2-13; EN/IEC 60704-3; ISO 3741; EN 50564; IEC 62301.
- EMC: EN 55014-1; CISPR 14-1; EN 55014-2; CISPR 14-2; EN/IEC 61000-3-2; EN/IEC 61000-3-3. Empfehlungen für eine korrekte Verwendung, um die Umweltbelastung zu verringern: Schalten Sie die Haube beim Kochbeginn bei kleinster Geschwindigkeit EIN und lassen Sie die Haube einige Minuten nachlaufen, wenn Sie mit dem Kochen fertig sind. Erhöhen Sie die Geschwindigkeit nur bei großen Mengen von Kochdunst und Dampf und benutzen Sie die Intensivstufe(n) nur bei extremen

Situationen. Wechseln Sie die Kohlefilter, wenn notwendig, um eine gute Geruchsreduzierung zu gewährleisten. Säubern Sie die Fettfilter, wenn notwendig, um eine gute Fettfiltereffizienz zu gewährleisten. Verwenden Sie den in der Gebrauchsanweisung angegebenen grössten Durchmesser des Luftaustrittssystems, um die Leistungsfähigkeit zu optimieren und die Geräusentwicklung zu minimieren.

Betriebsart

Die Haube kann sowohl als Abluftgerät als auch als Umluftgerät eingesetzt werden.



Abluftbetrieb

Die Luft wird mit Hilfe eines Rohrs ins Freie geleitet, das am Abluftstutzen angebracht wird.



HINWEIS!

Das Abluftrohr wird nicht mitgeliefert und muss separat erworben werden.

Das Abluftrohr muss den gleichen Durchmesser wie der Abluftstutzen aufweisen.



HINWEIS!

Sollte die Dunstabzugshaube mit Aktivkohlefilter versehen sein, so muss dieser entfernt werden.

Die Dunstabzugshaube an Abluftrohre und Abluftöffnungen in der Wand anschließen, die den gleichen Durchmesser haben wie der Abluftstutzen (Anschlussflansch).

Die Benutzung von Rohren und Abluftöffnungen mit geringerem Durchmesser verursacht eine Verringerung der Abluftleistung und eine drastische Zunahme der Geräusentwicklung.

Bei Nichtbeachtung der Anweisungen übernimmt der Hersteller keine Haftung.

! Ein möglichst kurzes Rohr verwenden.

! Ein Rohrsystem mit einer möglichst geringen Anzahl von Krümmungen verwenden (max. Winkel der Krümmung: 90°).

! Starke Änderungen des Rohrdurchmessers sind zu vermeiden.



Umluftbetrieb

Die angesaugte Luft wird zuvor entfettet und desodoriert werden, bevor sie wieder in den Raum zugeführt wird.

Um die Abzugshaube in dieser Version zu verwenden, müssen Sie ein zusätzliches Filtersystem, welches auf Aktivkohle basiert, installieren.

Befestigung

Der Abstand zwischen der Abstellfläche auf dem Kochfeld und der Unterseite der Dunstabzugshaube darf 50 cm im Fall von elektrischen Kochfeldern und 65 cm im Fall von Gas- oder kombinierten Herden nicht unterschreiten.

Wenn die Installationsanweisungen des Gaskochgeräts einen größeren Abstand vorgeben, ist dieser zu berücksichtigen.



Elektrischer Anschluss

Die Netzspannung muss der Spannung entsprechen, die auf dem Typenschild im Innern der Haube angegeben ist. Sofern die Haube einen Netzstecker hat, ist dieser an zugänglicher Stelle an eine den geltenden Vorschriften entsprechende Steckdose nach der Montage anzuschließen. Bei einer Haube ohne Stecker (direkter Netzanschluss) oder falls der Stecker nicht zugänglich ist, ist ein normgerechter zweipoliger Schalter nach der Montage anzubringen, der unter Umständen der Überspannung Kategorie III entsprechend den Installationsregeln ein vollständiges Trennen vom Netz garantiert.

HINWEIS!

Vor der Inbetriebnahme muss sichergestellt werden, dass die Netzversorgungleitung (Steckdose) ordnungsgemäß montiert wurde.

Die Dunstabzugshaube ist mit einem Spezialkabel ausgestattet. Sollte das Kabel beschädigt werden, muss beim Kundendienst Ersatz angefordert werden.

Montage

Bevor Sie mit der Montage beginnen:

- Überprüfen Sie, dass das erstandene Produkt von der Größe her dem Bereich entspricht, in dem es angebracht werden soll.
- Entfernen Sie den/die Aktivkohlefilter (*), falls vorhanden (siehe hierzu auch den entsprechenden Absatz "Wartung"). Der/die Aktivkohlefilter wird/werden nur wieder in die Dunstabzugshaube eingesetzt, wenn diese im Umluftbetrieb verwendet werden soll.
- Vergewissern Sie sich, dass sich im Inneren der Dunstabzugshaube (aus Transportgründen) kein im Lieferumfang enthaltenes Material (zum Beispiel Tütchen mit Schrauben (*), die Garantie (*), usw.) befindet; falls vorhanden, entfernen Sie dieses und heben Sie sie auf.

Aufgrund des schweren Gewichtes sind mindestens zwei oder noch mehr Personen zur Beförderung und Installation der Abzugshaube erforderlich.

Montage Platte

(nur bei Modellen, bei denen die Platte nicht mit der Abzugshaube geliefert wird)

! ACHTUNG!

Der Einbau darf ausschließlich von Fachinstallateuren durchgeführt werden. FÜR DEN INSTALLATEUR: Der Installateur ist allein verantwortlich für die Installation der Abzugshaube, einschließlich der Konformitätsprüfung des Befestigungsbausatzes, der eventuell zum Lieferumfang gehört. Im Folgenden einige nützliche Hinweise, ohne Anspruch auf Vollständigkeit, für den Installateur:

- Eine feuerfeste PLATTE (konform mit Art. 30 der IEC/EN 60335-2-31) verwenden, die für die Temperaturen (mindestens 80°C) und Feuchtigkeit (mindestens 93%), die von der Anwendung während des Betriebs erreicht werden, geeignet ist;
- Gesamtgewicht der verwendete PLATTE nicht über 4 KG;
- die PLATTE an der Abzugshaube an den Befestigungspunkten befestigen. Siehe die Montagezeichnungen von der nicht mit der Haube gelieferten Platte.
- für die Befestigung der PLATTE geeignete mechanische Bauteile (nicht im Montagesatz inbegriffen) verwenden. Elica haftet nicht für Personen- und Sachschäden durch eine falsche Installation der Gipsplatten und/oder des Artikels.

Betrieb

Bedienfeld mit 6 Tasten

Zur Auswahl der Funktionen der Haube genügt es, die Tasten zu berühren.



Taste Licht EIN/AUS



Auswahltaste für Intensivstufe (Saugstärke) – Dauer 5 Minuten: Die Dunstabzugshaube schaltet diese Betriebsstufe ein und nach 5 Minuten schaltet sie auf die vorhergehende Betriebsstufe zurück.



Auswahltaste für hohe Saugstärke



Auswahltaste für die mittlere Saugstärke – wenn sie blinkt, muss der Kohlefilter gereinigt oder ausgewechselt werden.

Diese Anzeigefunktion ist normalerweise nicht aktiv. Um sie zu aktivieren, schliessen Sie den elektronischen Datenaustausch aus, indem Sie die Taste **0** 3 Sekunden gedrückt halten.

Anschließend halten Sie die Tasten **1** und **2** 3 Sekunden gleichzeitig gedrückt; die Taste **1** wird als Erste blinken, dann blinken die beiden Tasten **1** und **2** zusammen. Diesen Vorgang wiederholen, um die Anzeigefunktion zu deaktivieren. In diesem Fall fangen die Tasten **1** und **2** zuerst an, zusammen zu blinken. Wenn die Anzeigefunktion deaktiviert ist, schaltet sich die Taste **2** aus und Taste **1** blinkt weiter.



Auswahltaste für die niedrige Saugstärke – wenn sie blinkt, muss der Fettfilter gereinigt werden.



Taste Motor AUS (Stand-by) – Abschaltung der Elektronik – Reset der Filtersättigungsanzeige.

MOTOR AUS

Kurz drücken, um den Motor auszuschalten.

RESET FILTERSÄTTIGUNGSANZEIGE

Nachdem Sie die Filter gereinigt bzw. ausgewechselt haben, betätigen Sie die Taste bei eingeschalteter Haube, bis der Signalton ausgelöst wird. Die blinkende Led **1** (Fettfilter) oder **2** (Aktivkohlefilter) hört auf, zu blinken.

AUSSCHALTEN DER ELEKTRONIK

Wenn man die Taste 3 Sekunden lang gedrückt hält, wird die Steuerungselektronik der Haube abgeschaltet. Diese Funktion kann bei der Reinigung des Produkts dienlich sein.

Um die Elektronik wieder einzuschalten, genügt es die Taste noch einmal wie oben beschrieben zu drücken.

Die Dunstabzugshaube oder die Bedienelemente funktionieren nicht: Für mindestens 5 Sekunden die Stromversorgung der Dunstabzugshaube unterbrechen und dann die Haube erneut einschalten. Kann die Störung nicht behoben werden, kontaktieren Sie bitte den Kundendienst.

Wartung

Reinigung

Zur Reinigung **AUSSCHLIESSLICH** ein mit flüssigem Neutralreiniger getränktes Tuch verwenden. **KEINE WERKZEUGE ODER GERÄTE FÜR DIE REINIGUNG VERWENDEN!** Keine Produkte verwenden, die Scheuermittel enthalten. **KEINEN ALKOHOL VERWENDEN!**

Fettfilter

Bild . 4-40

Diese dienen dazu, die Fettpartikel, die beim Kochen frei werden, zu binden.

Dieser muss einmal monatlich gewaschen werden (oder wenn das Sättigungsanzeigesystem der Filter – sofern bei dem jeweiligen Modell vorgesehen – dies anzeigt). Das kann mit einem milden Waschmittel von Hand, oder in der Spülmaschine bei niedriger Temperatur und einem Kurzspülgang erfolgen. Der Metallfettfilter kann bei der Reinigung in der Spülmaschine verfärbt, was seine Filtermerkmale jedoch in keiner Weise beeinträchtigt. Zwecks Demontage der Fettfilter den Aushakgriff ziehen.

Aktivkohlefilter (nur bei der Umluftversion)

Bild 41

Dieser Filter bindet die unangenehmen Gerüche, die beim Kochen entstehen.

Der Aktivkohlefilter wird alle zwei Monate (oder wenn das Sättigungsanzeigesystem der Filter – sofern bei dem jeweiligen Modell vorgesehen – diese Notwendigkeit anzeigt) in warmem Wasser und geeigneten Waschmitteln oder in der Spülmaschine bei 65°C gewaschen (in diesem Fall den vollständigen Spüzyklus – ohne zusätzliches Geschirr im Inneren der Geschirrspülmaschine - einschalten).

Das überschüssige Wasser entfernen, ohne dabei den Filter zu beschädigen; danach diesen bei 100° für 10 Minuten in den Ofen legen, um ihn vollständig zu trocknen. Das Vlies muss alle 3 Jahre ausgewechselt werden und weiterhin jedes Mal dann, wenn es beschädigt ist.

Ersetzen der Lampen

Die Haube ist mit einem auf der Leuchtdiodentechnologie basierten Beleuchtungssystem ausgestattet.

Die LEDs ermöglichen eine optimale Beleuchtung der Kochfläche. Sie haben eine Leistungsdauer, die das Zehnfache deren der traditionellen Lichter ist und bieten eine Energieersparnis bis zu 90%.

Für den Wechsel der Lampen kontaktieren Sie das zuständige Zentrum für den Austausch.

Suivre impérativement les instructions de cette notice. Le constructeur décline toute responsabilité pour tous les inconvénients, dommages ou incendies provoqués à l'appareil et dus à la non observation des instructions de la présente notice. Cet appareil est destiné à être utilisé dans des applications domestiques et analogues telles que : - des coins cuisines réservés au personnel dans des magasins, bureaux et autres environnements professionnels ; - des fermes ; - l'utilisation par les clients des hôtels, motels et autres environnements à caractère résidentiel ; - des environnements du type chambre d'hôtes.

La hotte peut avoir des configurations esthétiques différentes par rapport à ce qui est illustré dans les dessins de ce manuel, cependant les instructions pour l'utilisation, l'entretien et l'installation restent identiques.

- Il est important de conserver ce livret pour pouvoir le consulter à tout moment. En cas de vente, de cession ou de déménagement, assurez-vous que la notice d'utilisation l'accompagne.
- Veuillez lire attentivement les instructions, vous trouverez des informations importantes sur l'installation, le mode d'emploi et la sécurité.
- Ne pas effectuer des modifications électriques ou mécaniques sur le produit ou sur les conduits d'évacuation.
- Avant d'installer l'appareil, vérifiez qu'il n'y a aucun composant endommagé. Sinon, contactez votre revendeur et ne continuez pas l'installation.

Remarque : Les pièces portant le symbole "(*)" sont des accessoires optionnels fournis uniquement avec certains modèles ou des pièces non fournies, à acheter.

Attention

- Avant tout entretien ou nettoyage du produit débranchez l'alimentation électrique en retirant la fiche électrique ou en coupant l'interrupteur général.
- Utilisez des gants de travail pour toute opération de nettoyage ou d'entretien.
- Cet appareil peut être utilisé par des enfants âgés d'au moins 8 ans et par des personnes ayant des capacités physiques, sensorielles ou mentales réduites ou dénuées d'expériences ou de connaissances, sauf si ces personnes sont correctement surveillées ou si des instructions relatives à l'utilisation correcte de l'appareil permettant d'éviter tout danger leur ont été communiquées.
- Les enfants ne doivent pas jouer avec

l'appareil.

- Le nettoyage et l'entretien par l'utilisateur ne doivent pas être effectués par des enfants sans surveillance.

- La pièce doit avoir une aération suffisante lorsque la hotte est utilisée conjointement avec d'autres appareils fonctionnant au gaz ou autres combustibles.

- La hotte doit être régulièrement nettoyée à la fois à l'intérieur et à l'extérieur (AU MOINS UNE FOIS PAR MOIS); cela devrait se faire en conformité avec les instructions d'entretien. Le non respect des instructions expressément fournies concernant le nettoyage de la hotte et des filtres peut provoquer des risques d'incendie.

- Ne pas flamber d'aliments sous la hotte.
- Pour le remplacement de la lampe, utilisez uniquement le type de lampe spécifié dans la section remplacement/maintenance lampe dans ce manuel.

L'utilisation d'une flamme nue est dommageable pour les filtres et peut causer un incendie, par conséquent, il est déconseillé de l'utiliser.

La friture doit être faite avec soin afin de s'assurer que l'huile surchauffée ne prenne pas feu.

AVERTISSEMENT: Lorsque la table de cuisson est en fonctionnement, les parties accessibles de la hotte peuvent devenir très chaudes.

- Ne pas brancher l'appareil au réseau électrique avant que l'installation ne soit complètement terminée.

- En ce qui concerne les mesures techniques et de sécurité à prendre pour l'évacuation des fumées, respectez strictement les dispositions des règlements locaux.

- L'air ne doit pas être envoyé dans un conduit utilisé pour évacuer les fumées d'appareils utilisant du gaz ou un autre

combustible.

- Ne pas utiliser ou laisser la hotte sans les lampes correctement montées, car un éventuel risque de choc électrique est possible.
- N'utilisez jamais la hotte sans la grille montée correctement!
- La hotte ne doit JAMAIS être utilisée comme une surface d'appui, sauf indication expresse.
- Utilisez uniquement les vis de fixation fournies avec le produit pour l'installation, ou, si non fournies, acheter le type correct de vis.
- Utilisez la longueur correcte pour les vis qui sont identifiées dans le Guide d'installation.
- En cas de doute, consultez votre centre de service agréé ou du personnel qualifié.

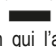
ATTENTION !

- Le défaut d'installer les vis et les dispositifs de fixation conformément à ces instructions peut entraîner des risques électriques.
- Ne pas mettre en marche au moyen d'un programmateur, d'une minuterie, ou d'un système de commande à distance séparé ou tout autre dispositif qui met l'appareil sous tension automatiquement.

Cet appareil porte le symbole du recyclage conformément à la Directive Européenne 2012/19/EC concernant les Déchets d'Équipements Électriques et Électroniques (DEEE ou WEEE).

En procédant correctement à la mise au rebut de cet appareil, vous contribuerez à empêcher toute conséquence nuisible pour l'environnement et la santé de l'homme.



Le symbole  présent sur l'appareil ou sur la documentation qui l'accompagne indique que ce produit ne peut en aucun cas être traité comme déchet ménager. Il doit par conséquent être remis à un centre de collecte des déchets chargé du recyclage des équipements électriques et électroniques.

Pour la mise au rebut, respectez les normes relatives à l'élimination des déchets en vigueur dans le pays d'installation.

Pour obtenir de plus amples détails au sujet du traitement, de la récupération et du recyclage de cet appareil, veuillez vous adresser au bureau compétent de votre commune, à la société de collecte des déchets ou directement à votre revendeur.

Appareil conçu, testé et fabriqué conformément aux normes suivantes :

- Sécurité : EN/IEC 60335-1; EN/IEC 60335-2-31, EN/IEC 62233.
- Performances : EN/IEC 61591; ISO 5167-1; ISO 5167-3; ISO 5168; EN/IEC 60704-1; EN/IEC 60704-2-13; EN/IEC 60704-3; ISO 3741; EN 50564; IEC 62301.
- EMC: EN 55014-1; CISPR 14-1; EN 55014-2; CISPR 14-2; EN/IEC 61000-3-2; EN/IEC 61000-3-3. Suggestions pour une

utilisation correcte afin de réduire l'impact environnemental : Allumer la hotte à la vitesse minimum pendant la cuisson et la laisser fonctionner pendant quelques minutes après la fin de la cuisson. Augmenter la vitesse uniquement en présence d'une grande quantité de fumée ou de vapeur et n'utiliser la/les vitesse(s) accélérées que dans les cas extrêmes. Remplacer le(s) filtre(s) au charbon lorsque cela est nécessaire afin de maintenir une réduction efficace des odeurs. Nettoyer le(s) filtres à graisse lorsque cela est nécessaire afin de maintenir un filtrage efficace des graisses. Utiliser un système de tuyauterie du diamètre maximum indiqué dans ce manuel afin d'optimiser le rendement et de minimiser le bruit.

Utilisation

La hotte est réalisée de façon qu'elle puisse être utilisée en version aspirante à évacuation extérieure, ou filtrante à recyclage intérieur.



Version aspirante

Les vapeurs sont évacuées vers l'extérieur à travers un conduit d'évacuation fixé à la bride de raccord qui se trouve au-dessus de la hotte.

ATTENTION !

Le tuyau d'évacuation n'est pas fourni et doit être acheté à part.

Le diamètre du tuyau d'évacuation doit être égal à celui de la bride de raccord.

ATTENTION !

Si la hotte est équipée d'un filtre à charbon, ce dernier doit être enlevé.

Relier la hotte aux tubes et trous d'évacuation de la paroi d'un diamètre équivalent à la sortie de l'air (collier de raccord).

L'utilisation de tubes et des trous d'évacuation à paroi avec un diamètre inférieur entraînera une diminution des performances d'aspiration et une nette augmentation du bruit.

Nous déclinons toute responsabilité à cet égard.

! Utiliser un tuyau de la longueur strictement nécessaire.

! Les coudes du tuyau doivent être en nombre minimale (angle maxi du coude: 90°).

! Éviter les variations excessives de section du tuyau.



Version filtrante

L'air d'aspiration sera dégraissé et désodorisé avant d'être renvoyé dans la pièce.

Pour utiliser la hotte dans cette version, vous devez installer un système de filtrage supplémentaire basé sur charbon actif.

Installation

La distance minimum entre la superficie de support des récipients sur le dispositif de cuisson et la partie la plus basse de la hotte de cuisine ne doit pas être inférieure à 50cm dans le cas de cuisinières électriques et de 65 cm dans le cas de cuisinières à gaz ou mixtes.

Si les instructions d'installation du dispositif de cuisson au gaz spécifient une plus grande distance, il faut en tenir compte.



Branchement électrique

La tension électrique doit correspondre à la tension reportée sur la plaque signalétique située à l'intérieur de la hotte. Si une prise est présente, branchez la hotte dans une prise murale conforme aux normes en vigueur et placée dans une zone accessible également après l'installation. Si aucune prise n'est présente (raccordement direct au circuit électrique), ou si la prise ne se trouve pas dans une zone accessible également après l'installation, appliquez un disjoncteur normalisé pour assurer de débrancher complètement la hotte du circuit électrique en conditions de catégorie surtension III, conformément aux réglementations de montage.



ATTENTION!

Avant de rebrancher le circuit de la hotte à l'alimentation électrique et d'en vérifier le fonctionnement correct, contrôlez toujours que le câble d'alimentation soit monté correctement. La hotte est pourvue d'un câble d'alimentation spécial; en cas de détérioration du câble, en demander un neuf au service d'assistance technique.

Montage

Avant de commencer l'installation:

- Vérifier que le produit acheté soit de dimensions adéquates pour la zone d'installation choisie.
- Enlevez le(s) filtre(s) au charbon actif (*) si ceux-ci sont fournis (voir également le paragraphe concerné). Celui-ci(ceux-ci) est(sont) remonté(s) uniquement si l'on veut utiliser la hotte en version recyclage.
- Vérifier qu'à l'intérieur de la hotte il n'y ait pas d'autre matériel fourni (pour des raisons de transport) d'autre matériel fourni avec l'équipement (par exemple: vis (*), garanties (*) etc., dans ce cas, enlevez-les et conservez-les.

Appareil excessivement lourd ; la manutention et l'installation de la hotte doivent être effectuées par deux personnes ou plus.

Montage Panneau

(uniquement pour les modèles où le panneau n'est pas fourni dans la hotte)



ATTENTION !

L'installation doit exclusivement être effectuée par des installateurs qualifiés. POUR L'INSTALLATEUR : la responsabilité de l'installation de la hotte, ainsi que la vérification de la conformité du kit de fixation éventuellement inclus dans le produit, incombe exclusivement à l'installateur. Des indications utiles à l'installateur sont données ci-après à titre d'exemple et non-exhaustif :

- utiliser un type de PANNEAU ignifuge (conforme à l'art. 30 de la CEI/EN 60335-2- 31), adapté aux températures (au moins 80°C) et humidité (au moins 93%) de fonctionnement atteintes en application ;
- poids total du PANNEAU utilisé non supérieur à 4KG ;
- fixer le PANNEAU à la hotte à travers les points de fixation. Voir les illustrations dédiées au montage du panneau non fourni dans la hotte.
- utiliser des composants mécaniques adéquats (non inclus dans le kit de montage) pour la fixation du PANNEAU. Elica décline toute responsabilité quant aux dommages à des personnes ou des objets découlant d'une installation incorrecte de la plaque de plâtre et/ou du produit.

Fonctionnement

Panneau de contrôle avec 6 boutons

Pour sélectionner les fonctions de la hotte, il suffit simplement d'effleurer les commandes.



Touche ON/OFF lumière



Touche de sélection vitesse (puissance d'aspiration) intensive (5 minutes): la hotte programmée à cette puissance retourne au réglage précédent au bout de 5 minutes.



Touche de sélection vitesse (puissance d'aspiration) – élevée



Touche de sélection vitesse (puissance d'aspiration) moyenne – lorsqu'elle clignote, elle indique la nécessité de laver ou de remplacer le filtre à charbon. Cette alarme est normalement désactivée. Pour activer l'alarme, désactiver celle électronique en appuyant sur le bouton **0** pendant 3 secondes.

Ensuite, appuyez simultanément sur les boutons **1** et **2** pendant 3 secondes ; d'abord, seulement le bouton **1** clignotera, puis les deux boutons **1** et **2** clignoteront pour indiquer l'activation. Répétez la procédure pour désactiver l'alarme ; d'abord, les boutons **1** et **2** clignoteront et ensuite uniquement le bouton **1** clignotera pour indiquer la désactivation.



Touche de sélection vitesse (puissance d'aspiration) basse – lorsqu'elle clignote, elle indique qu'il faut laver le filtre à graisse.



Touche OFF moteur (stand by) – Exclusion de l'Électronique – Reset signalisation lavage /remplacement filtres.

OFF-MOTEUR

Appuyer rapidement pour éteindre le moteur

RESET SIGNALISATION FILTRES

A hotte éteinte, après avoir effectué l'entretien des filtres, appuyer sur la touche jusqu'au signal acoustique. Le led clignotant **1** (filtre anti-graisses) ou **2** (filtre au charbon) arrête de clignoter.

EXCLUSION DE L'ÉLECTRONIQUE

Appuyez sur la touche pendant 3 secondes, l'électronique de commande de la hotte est exclue.

Cette fonction peut être utile pendant l'opération de nettoyage du produit.

Pour réinsérer l'électronique, il suffira de répéter l'opération.

Si la hotte ne fonctionne pas correctement, débranchez la prise pendant environ 5 secondes, puis rebranchez-la. Si le problème persiste, contactez le service de réparation compétent.

Entretien

Nettoyage

Pour le nettoyage, utiliser **EXCLUSIVEMENT** un chiffon humidifié avec des détergent liquides neutres. **NE PAS UTILISER D'OUTILS OU D'INSTRUMENTS POUR LE NETTOYAGE !** Éviter l'usage de produits abrasifs, **NE PAS UTILISER D'ALCOOL!**

Filtre anti-gras

Fig. 4-40

Il retient les particules de graisse issues de la cuisson.

Le filtre doit être nettoyé une fois par mois (ou lorsque le système d'indication de saturation des filtres – si prévu sur le modèle – indique cette nécessité) avec des détergents non agressifs, à la main ou dans le lave-vaisselle à faibles températures et cycle rapide.

Le lavage du filtre anti-graisse métallique au lave-vaisselle peut en provoquer la décoloration. Toutefois, les caractéristiques de filtrage ne seront en aucun cas modifiées. Pour démonter le filtre anti-graisse, tirer la poignée de décrochement à ressort.

Filtre à charbon actif (uniquement pour version recyclage)

Fig. 41

Retient les odeurs désagréables de cuisson.

Le filtre à charbon peut être nettoyé tous les deux mois (ou lorsque le système d'indication de saturation des filtres – si prévu sur le modèle possédé – indique cette nécessité) avec de l'eau chaude et au moyen de détergents appropriés ou dans le lave-vaisselle à 65°C (dans le cas de lavage dans le lave-vaisselle suivre un cycle de lavage complet sans vaisselle à l'intérieur).

Enlever l'eau qui excède en faisant attention de ne pas abîmer le filtre, ensuite le mettre dans le four pendant 10 minutes à 100°C pour le sécher définitivement. Remplacer le coussinet tous les 3 ans et chaque fois que le filtre sera abîmé.

Remplacement des lampes

La hotte est dotée d'un système d'éclairage basé sur la technologie LED.

Les LEDS garantissent un éclairage optimal, une durée jusqu'à 10 fois supérieures aux ampoules traditionnelles et permettent une épargne de 90% en énergie électrique.

Pour remplacer les lampes, contactez le centre service agréé pour pièces de rechange.

Houd u altijd aan de instructies in deze gids. Wij aanvaarden geen enkele aansprakelijkheid voor problemen, schade of brand die voortvloeien uit nalatigheid, zoals het niet opvolgen van de instructies in deze gids. Dit apparaat is bedoeld voor huishoudelijk gebruik en vergelijkbare toepassingen zoals: - personeelskeukens in winkels, kantoren en andere werkomgevingen; - boerderijen; - gebruik door klanten in hotels, motels en andere verblijfsomgevingen zoals bed and breakfast.

De afzuigkap kan er anders uitzien dan de afbeeldingen in dit boekje. De instructies voor bediening, onderhoud en installatie blijven echter hetzelfde.

- Het is belangrijk om dit boekje goed te bewaren zodat u er altijd dingen in kan opzoeken. Zorg dat het boekje bij verhuizing, verkoop of overdracht met het apparaat meegaat.
- Lees de instructies zorgvuldig: het gaat hier om belangrijke informatie over installatie, bediening, onderhoud en veiligheid.
- Voer nooit zelf elektrische of mechanische veranderingen uit op het product of de afvoerbuizen.
- Controleer alle onderdelen op beschadigingen voordat u verder gaat met de installatie van het apparaat. Neem bij beschadiging contact op met uw leverancier, en begin niet aan de installatie.

Opmerking: De elementen gemarkeerd met het symbool "(*)" zijn optionele accessoires die alleen samen met bepaalde modellen geleverd worden, of het zijn niet-geleverde onderdelen die aangekocht moeten worden.

Waarschuwing

- Zorg voordat u de afzuigkap schoonmaakt of onderhoudt eerst dat hij geen stroom heeft door de stekker uit het stopcontact te halen, de tweepolige schakelaar uit te zetten of de betreffende elektriciteitsgroep geheel uit te schakelen.
- Draag tijdens installatie en onderhoud altijd werkhandschoenen.
- Dit apparaat is geschikt voor bediening door kinderen vanaf 8 jaar, personen met lichamelijke, zintuiglijke of verstandelijke beperkingen, onervaren personen en degenen die over onvoldoende kennis beschikken, onder voorwaarde dat ze hierbij eerst worden begeleid en geïnstrueerd over veilig gebruik en bediening van het apparaat, en voldoende inzicht hebben in de

bijbehorende gevaren.

- Laat kinderen niet aan de knoppen zitten of met het apparaat spelen.
 - Schoonmaken en onderhoud door kinderen van voor de gebruiker toegankelijke onderdelen mag alleen onder toezicht van een volwassene.
 - Wanneer de afzuigkap wordt gebruikt voor apparaten die op gas of een andere brandstof werken, moet de ruimte waar de apparaten zijn geïnstalleerd voldoende worden geventileerd.
 - De afzuigkap moet regelmatig van binnen en van buiten worden schoongemaakt (MINSTENS 1 KEER PER MAAND).
 - Hierbij moeten de verstrekte onderhoudsinstructies worden opgevolgd. Als de verstrekte instructies voor het reinigen van de afzuigkap en de filters niet worden opgevolgd, ontstaat de kans op brand.
 - U mag niets flamberen onder de afzuigkap.
 - Vervang de lampen uitsluitend door het type dat staat aangegeven onder "Onderhoud > Lampjes vervangen" van deze gids.
- Blootstellen aan vlammen is slecht voor de filters en kan tot brand leiden. Dit moet dus onder alle omstandigheden worden vermeden. Werk bij bakken en braden dus extra zorgvuldig en zorg dat vet of olie niet oververhit raakt en in brand vliegt.
- LET OP: het is mogelijk dat toegankelijke onderdelen van de afzuigkap heet worden tijdens het afvoeren van kookdampen.
- Sluit het apparaat niet op het lichtnet aan voordat de installatie is voltooid.
 - Bij technische maatregelen en veiligheidsmaatregelen voor installaties die kookdampen afvoeren, is het belangrijk dat de

lokale wet- en regelgeving nauwkeurig wordt gevolgd.

- De afgezogen lucht mag niet worden afgevoerd naar een uitvoer voor dampen van apparaten die op gas of andere brandstoffen werken.
- Zorg dat de lamp op de juiste manier is geplaatst omdat anders de kans ontstaat op elektrische schokken, zelfs als de kap niet wordt gebruikt.
- Gebruik de afzuigkap nooit zonder op de juiste manier geplaatste roosters.
- Laat NOOIT andere zaken op de afzuigkap rusten, tenzij specifiek aangegeven.
- Gebruik voor de installatie alleen de meegeleverde schroeven, of koop schroeven van het juiste type.
- Raadpleeg de installatiegids voor de correcte afmetingen van de schroeven.
- Raadpleeg bij twijfel een geautoriseerd service center of iemand met vergelijkbare kwalificaties.

▲ WAARSCHUWING!

- Wanneer niet de in deze instructies vermelde schroeven worden gebruikt of als het apparaat niet volgens deze instructies wordt bevestigd, kunnen elektrische risico's ontstaan.
- Sluit het product niet aan op een (programmeerbare) timer, externe afstandsbediening of ander apparaat waardoor het product automatisch wordt ingeschakeld.

Dit toestel is gemarkeerd in overeenstemming met Europese richtlijn 2012/19/EC betreffende afgedankte elektrische en elektronische apparatuur (AEEA).

Zorg aan het einde van de levensduur van het apparaat dat het op de juiste manier wordt afgevoerd en verwerkt. Zo voorkomt u negatieve gevolgen voor volksgezondheid en milieu.



Het pictogram op het product en/of in de bijbehorende documenten geeft aan dat dit apparaat niet als normaal huishoudelijk afval mag worden behandeld. Het product dient te worden afgegeven bij een officieel innamepunt voor elektrische en elektronische apparatuur om gerecycled te worden. Afvoer en verwerking moet worden uitgevoerd volgens plaatselijke milieu-regelgeving. Neem voor nadere informatie over inzamelen, verwerken en recyclen van dit product contact op met de betreffende afdeling van de lokale overheid, of de afdeling van uw leverancier die verantwoordelijkheid draagt voor afvalverwerking.

Toestel ontworpen, getest en gefabriceerd volgens:

- Veiligheid: EN/IEC 60335-1; EN/IEC 60335-2-31, EN/IEC 62233.
- Prestaties: EN/IEC 61591; ISO 5167-1; ISO 5167-3; ISO 5168; EN/IEC 60704-1; EN/IEC 60704-2-13; EN/IEC 60704-3; ISO 3741; EN 50564; IEC 62301.
- EMC: EN 55014-1; CISPR 14-1; EN 55014-2; CISPR 14-2; EN/IEC 61000-3-2; EN/IEC 61000-3-3. Suggesties voor

correct gebruik om impact op het milieu te verkleinen: zet de afzuigkap aan op de laagste snelheid wanneer u gaat koken en laat hem na afloop nog een paar minuten doorlopen. Kies alleen een hogere snelheid bij grote hoeveelheden damp of rook en gebruik de hoge snelheid/snelheden (Boost) alleen voor extreme omstandigheden. Vervang tijdig de koolfilter(s) om de afzuiging van kookgeurtjes zo effectief mogelijk te houden. Vervang tijdig vetfilter(s) om de gevolgen van vetafzetting zo effectief mogelijk tegen te gaan. Gebruik buizen van de maximale doorsnede zoals vermeld in deze gids, voor optimale efficiëntie en minimale geluidsproductie.

Het gebruik

Deze afzuigkap kan in twee vormen worden toegepast: via extractie of via filtratie.



Extractie-vorm

Hierbij wordt de afgevoerde lucht uit het pand gevoerd via een speciaal hiervoor geconstrueerde buis die gekoppeld is aan de aansluiting aan de bovenkant van de afzuigkap.

▲ LET OP!

De afvoerbuis wordt niet meegeleverd en moet afzonderlijk worden aangeschaft. De afvoerbuis moet dezelfde doorsnede hebben als de aansluiting.

▲ LET OP!

Als de afzuigkap is geleverd met een actief koolfilter, moet dit worden verwijderd.

Sluit de afzuigkap aan op een buis met dezelfde doorsnede als de luchtafvoer van de kap (aansluitflens). Deze diameter geldt ook voor eventuele doorvoeropeningen voor de afvoerbuis.

Een doorvoeropening en/of buis met een kleinere doorsnede verlaagt de zuigkracht en leidt tot een enorme toename van de geluidsproductie.

Wij aanvaarden in dit verband dan ook geen enkele verantwoordelijkheid.

- Houd de buis zo kort mogelijk.
- Gebruik zo weinig mogelijk elleboogkoppelingen (maximale hoek hiervan: 90°).
- Vermijd grote variaties in de doorsnede van de afvoerbuis.



Filtratie-vorm

De verwijderde lucht wordt onttent en ontgeurd en vervolgens weer teruggeleid naar de betreffende ruimte.

Om de afzuigkap in deze vorm te gebruiken, moet een extra filtersysteem op basis van geactiveerde kool zijn geïnstalleerd.

Het installeren

De minimale afstand tussen het kookoppervlak en de onderkant van de afzuigkap is 50cm bij een elektrische kookplaat en 65 cm, in geval van een gas- of gemengd fornuis.

Als in de installatie-instructies van een gaskookplaat een grotere afstand wordt genoemd, moet de grotere afstand worden gebruikt.



Elektrische aansluiting

De aansluiting op het lichtnet moet overeenkomen met de waarde op het plaatje aan de binnenkant van de afzuigkap. Als de afzuigkap een stekker heeft, moet deze in een stopcontact dat aan de nieuwste regelgeving voldoet en ook na de installatie bereikbaar blijft. Als het product geen stekker heeft (rechtstreekse aansluiting op lichtnet), of als de stekker na de installatie niet meer bereikbaar is, moet gebruik worden gemaakt van een tweepolige aan/uitschakelaar, zodat het product (bijvoorbeeld bij een te hoge stroomsterkte, categorie III) geheel kan worden losgekoppeld van het lichtnet.



WAARSCHUWING!

Controleer eerst of het netsnoer correct is gemonteerd voordat de afzuigkap op het lichtnet wordt aangesloten om de juiste werking te controleren.

De afzuigkap wordt geleverd met een speciaal netsnoer. Als dit snoer beschadigd is, moet u een nieuw exemplaar aanvragen bij de technische dienst.

Montage

Voordat u met de installatie begint:

- Controleer of de afmetingen van het aangeschafte product geschikt zijn voor het gekozen installatiegebied.
- Verwijder de mogelijk meegeleverde koolfilter(s) (*) (zie ook het betreffende onderdeel van deze gids). Koolfilter(s) moet(en) alleen aanwezig zijn als de afzuigkap in de filtratievorm moet worden gebruikt.
- Controleer (na transport) of er geen meegeleverde materialen in de afzuigkap zitten (bijv. verpakte schroeven (*), garantiebewijs (*) etc.) en verwijder deze zo nodig. Bewaren a.u.b.

Aangezien dit apparaat zwaar is, dient het door minstens twee of meer personen verplaatst en geïnstalleerd te worden.

Montage paneel

(alleen voor modellen waarvoor het paneel niet bij de afzuigkap wordt geleverd)



OPGELET!

de installatie mag uitsluitend worden verricht door gekwalificeerde installateurs. VOOR DE INSTALLATEUR: de verantwoordelijkheid voor de installatie van de afzuigkap, met inbegrip van de controle van de conformiteit van de eventueel bij het product geleverde montageset, blijft uitsluitend ten laste van de installateur. Hieronder volgen, bij wijze van voorbeeld zonder uitputtend karakter, enkele voor de installateur nuttige aanwijzingen:

- gebruik een brandwerend PANEEL (in overeenstemming met art. 30 van de IEC/EN 60335-2-31), geschikt voor de operationele omstandigheden voor wat betreft temperatuur (ten minste 80°C) en vochtigheid (ten minste 93%) die in de toepassingsomgeving worden bereikt;
- totaalgewicht van het gebruikte PANEEL niet meer dan 4 kg;
- bevestig het PANEEL op de afzuigkap met behulp van de voorziene bevestigingspunten. Verwijs naar de afbeeldingen met betrekking tot de montage van het niet bij de afzuigkap geleverde paneel.
- gebruik voor de bevestiging van het PANEEL geschikte mechanische middelen (niet inbegrepen in de montageset). Elica aanvaardt geen aansprakelijkheid voor persoonlijk letsel of materiële schade veroorzaakt door een onjuiste montage van de gipsplaat en/of het product.

Werking

Bedieningspaneel met 6 toetsen

Om de functies van de wasemkap te selecteren is het voldoende de bedieningen aan te raken



Lichtschakelaar ON/OFF



Selectieknop voor de intensieve snelheid (zuigkracht) – tijdsduur 5 minuten: de kap werkt op de intensieve zuigkracht en na afloop van de 5 minuten keert hij terug op de eerder ingestelde stand.



Selectieknop voor de maximum snelheid (zuigkracht)



Selectieknop voor de middelste snelheid (zuigkracht) - indien deze knop knippert moet het koolstoffilter gereinigd of vervangen worden. Deze signalering is gewoonlijk uitgeschakeld. Om de signalering te activeren, de elektronische inrichting uitschakelen door, 3 seconden lang, op de toets 0 te drukken.

Druk vervolgens tegelijkertijd, 3 seconden lang, op de toetsen 1 en 2, eerst zal alleen toets 1 knipperen en vervolgens de toetsen 1 en 2, hetgeen de activering aangeeft. Herhaal deze handeling om de signalering weer uit te schakelen, eerst zullen de toetsen 1 en 2 knipperen en vervolgens de toets 1, om de uitschakeling aan te geven.



Selectieknop voor de minimum snelheid (zuigkracht) – indien deze knop knippert moet het vetfilter gereinigd worden.



Motor OFF (stand by) – **Uitsluiting van de elektronische inrichting – Reset filters reiniging/vervanging signalering.**

MOTOR OFF

Druk kort op deze knop om de motor uit te zetten.

RESET FILTERS SIGNALERING

Na de onderhoudswerkzaamheden op de filters druk, met ingeschakelde kap, op de knop totdat het geluidssignaal luidt. Het knipperende lampje 1 (vetfilter) of 2 (koolstoffilter) stopt te knipperen.

UITSLUITING VAN DE ELEKTRONISCHE INRICHTING

Druk 3 seconden lang op de knop, de bedieningselektronica van de wasemkap wordt uitgesloten.

Deze functie kan nuttig zijn gedurende de reiniging van het product.

Om de inrichting weer in te schakelen de handeling opnieuw uitvoeren.

In geval van eventuele storingen, voordat U zich tot de assistentie service wendt, minstens 5 sec. het toestel van de elektrische voeding ontkoppelen, door de stekker uit te trekken en, daarna weer invoeren. In het geval dat de storing blijft voortbestaan, wendt u zich tot de assistentie service.

Onderhoud

Schoonmaak

ALLEEN reinigen met een doek die is bevochtigd met een neutraal vloeibaar schoonmaakmiddel. **GEBRUIK BIJ HET REINIGEN GEEN GEREEDSCHAPPEN OF ANDERE VOORWERPEN.** Gebruik geen schuurmiddelen. **GEBRUIK GEEN ALCOHOL!**

Vetfilter

afb. . 4-40

Vangt vetdeeltjes op uit de kookdampen.

Moet één keer per maand worden gereinigd (of als de aanwijzer verzadigde filters – indien aanwezig op het model in Uw bezit – deze noodzaak aangeeft) met neutrale reinigingsmiddelen, met de hand of in de vaatwasmachine op lage temperaturen en met een kort programma. Door hem in de vaatwasmachine te wassen kan het metalen vetfilter ontkleuren, maar dit is niet van invloed op de eigenschappen, die beslist niet veranderen.

Trek aan de verende hendel om het vetfilter te verwijderen.

Koolstoffilter (alleen voor filterend apparaat)

afb. 1

Absorbeert ongewenste kookgeurtjes. Het koolstoffilter kan om de twee maanden gewassen worden (of als de filter verzadiging indicatie – indien aanwezig op het model in Uw bezit – deze noodzaak aangeeft) in warm water met een hiervoor geschikt wasmiddel, of in de vaatwasser op 65°C (in het geval van het reinigen in de vaatwasser, een complete wascyclus gebruiken en geen andere vaat in de machine).

Verwijder het overtollige water zonder het filter te beschadigen, daarna het matje 10 minuten lang in de oven op 100°C doen om het goed te drogen.

Vervang het matje minimaal om de 3 jaar of indien het beschadigd is.

Vervanging lampjes

De kap is voorzien van een verlichtingssysteem gebaseerd op de LEDDEN technologie.

De Ledden zorgen voor een optimale verlichting, voor een 10 maal langere tijdsduur ten opzichte van de traditionele lampjes en een elektriciteitsbesparing van wel 90%.

Om de lampen te vervangen, neem contact op met de erkende assistentie service voor de reserveonderdelen.

Atégase estrictamente a las instrucciones del presente manual. Se declina cada responsabilidad por eventuales inconvenientes, daños o incendios provocados al aparato originados por la inobservancia de las instrucciones colocadas en este manual. La campana extractora ha sido ideada para la aspiración de humos y vapores producidos durante la cocción y para el uso doméstico.

La campana puede ser diferente con respecto a los dibujos de este manual, aunque las instrucciones para su uso, la manutención y la instalación son las mismas.

- Es importante guardar este manual para poder consultar si fuera necesario. En el caso de venta, de inutilidad o de mudanza, asegurarse que quede junto al producto.
- Leer atentamente las instrucciones: contiene importantes informaciones sobre la instalación, el uso y la seguridad.
- No realizar variaciones eléctricas o mecánicas en el producto o en el tubo de escape.
- Antes de instalar el aparato, controlar que todas sus partes no estén dañadas. En caso contrario llamar al revendedor y no realizar la instalación.

Nota: Los elementos que están marcados con el símbolo "(*)" son accesorios opcionales suministrados únicamente con algunos modelos o elementos no suministrados, que deben comprarse a parte.

Advertencias

- Antes de llevar a cabo cualquier operación de limpieza o mantenimiento, desconectar la campana de la alimentación eléctrica desenchufando la clavija o desconectando el interruptor general de la vivienda.

- Para todas las operaciones de instalación y mantenimiento utilizar los guantes de trabajo.

- El aparato puede ser usado por niños mayores a 8 años y por personas con discapacidades físicas, sensoriales o mentales, o con falta de experiencia o de conocimiento necesario, previsto que estén bajo vigilancia o después de que las mismas hayan recibido instrucción relacionada con el uso seguro del aparato y de la comprensión de los peligros inherentes a éste.

- Los niños deben ser supervisados para asegurarse de que no jueguen con el aparato.

- La limpieza y el mantenimiento no deben ser realizados por niños sin debida supervisión.

- La habitación debe estar suficientemente ventilada cuando la campana se utiliza contemporáneamente con otros dispositivos a combustión de gas u otros combustibles.

- La campana debe ser limpiada con frecuencia, tanto internamente como externamente (POR LO MENOS UNA VEZ AL MES), en todo caso seguir lo que se indica expresamente en las instrucciones de mantenimiento.

- La inobservancia de las normas de limpieza de la campana y del cambio y la limpieza puede comportar riesgo de incendios.

- Es estrictamente prohibido flamear los alimentos bajo la campana.

- Para la sustitución de la lámpara sólo utilizar el tipo de lámpara indicado en la sección de mantenimiento/sustitución de este manual.

El uso de una llama libre es perjudicial para los filtros y puede provocar incendios, por lo tanto, debe evitarse en cualquier caso.

Los fritos debe realizarse con cuidado para evitar que el aceite caliente prenda fuego.

ATENCIÓN: Cuando la placa de cocción está funcionando las partes accesibles de la campana pueden calentarse.

- No conectar la unidad a la red eléctrica hasta que la instalación sea totalmente completada.

- En cuanto a las medidas técnicas y de seguridad a adoptar para la descarga de los humos, seguir estrictamente lo previsto por los reglamentos de las autoridades locales competentes.

- El aire aspirado no debe ser transportado en un conducto usado para la descarga de humos producidos por dispositivos de combustión a gas u otros combustibles.


- No utilizar ni dejar la campana sin las luces correctamente instaladas debido al posible riesgo de descarga eléctrica.
- No utilizar nunca la campana sin la rejilla montada correctamente!
- La campana NUNCA debe utilizarse como una superficie de apoyo a menos que así se indique específicamente.
- Utilizar sólo los tornillos para fijación suministrados con el producto para su instalación, o, si no se suministran, comprar el tipo correcto de tornillos. Utilizar la longitud correcta para los tornillos que se identifican en la Guía de instalación.
- En caso de duda, consultar el centro de asistencia autorizado o un similar personal calificado.

⚠ ¡ATENCIÓN!

- Si no se instalan los tornillos y elementos de fijación de acuerdo con estas instrucciones se puede incurrir en riesgos de naturaleza eléctricos.
- No utilizar con un programador, temporizador, mando a distancia separado o cualquier otro dispositivo que se active automáticamente.

Este aparato lleva el marcado CE en conformidad con la Directiva 2012/19/EC del Parlamento Europeo y del Consejo sobre residuos de aparatos eléctricos y electrónicos (RAEE). La correcta eliminación de este producto evita consecuencias negativas para el medioambiente y la salud.



El símbolo  en el producto o en los documentos que se incluyen con el producto, indica que no se puede tratar como residuo doméstico. Es necesario entregarlo en un punto de recogida para reciclar aparatos eléctricos y electrónicos. Deséchelo con arreglo a las normas medioambientales para eliminación de residuos.

Para obtener información más detallada sobre el tratamiento, recuperación y reciclaje de este producto, póngase en contacto con su Municipalidad, con el servicio de eliminación de residuos urbanos o la tienda donde adquirió el producto.

Aparato diseñado, probado y fabricado de acuerdo con:

- Seguridad: EN/IEC 60335-1; EN/IEC 60335-2-31, EN/IEC 62233.
- Prestación: EN/IEC 61591; ISO 5167-1; ISO 5167-3; ISO 5168; EN/IEC 60704-1; EN/IEC 60704-2-13; EN/IEC 60704-3; ISO 3741; EN 50564; IEC 62301.
- EMC: EN 55014-1; CISPR 14-1; EN 55014-2; CISPR 14-2; EN/IEC 61000-3-2; EN/IEC 61000-3-3. Sugerencias para un uso correcto con el fin de reducir el impacto ambiental: Encienda la campana a la velocidad mínima cuando empiece a cocinar y mantenga en marcha durante unos minutos después de haber acabado de cocinar. Aumente la velocidad solo si se produjera una gran cantidad de humo y vapor y use la velocidad o velocidades turbo solo en situaciones extremas. Cambie el filtro o filtros de carbón cuando sea necesario para mantener un buen rendimiento en la reducción de los olores. Limpie el filtro o filtros de grasa cuando sea necesario para mantener un buen rendimiento del filtro de grasa. Utilice el diámetro máximo del sistema de conductos indicado en este manual, para optimizar el rendimiento y minimizar el ruido.

Utilización

La campana está diseñada para ser utilizada tanto en la forma de extracción al exterior como por la forma de recirculante o filtrado de interior.



Versión aspirante

El vapor es evacuado hacia el exterior a través de un tubo de escape introducido en el aro de sujeción que se encuentra arriba de la campana.



⚠ ATENCIÓN!

El diámetro del tubo de escape debe ser igual al diámetro del aro de sujeción.



⚠ ATENCIÓN!

Si la campana está provista de filtro de carbón, hay que sacarlo.

Conectar la campana en los tubos y en los orificios de escape de pared con diámetro equivalente a la salida del aire (brida de empalme).

El uso de tubos u orificios de escape de pared con diámetro inferior, determinará una reducción de los rendimientos de la aspiración y un drástico aumento del ruido.

Se deslinda responsabilidad.

- ! Utilice un conducto cuya longitud sea la mínima indispensable.
- ! Utilice un conducto con el menor número posible de curvas (ángulo máximo de la curva: 90°).
- ! Evite los cambios drásticos en la sección del conducto



Versión filtrante

El aire aspirado vendrá desgrasado y desodorizado antes de ser alimentado de nuevo en la habitación.

Para utilizar la campana en esta versión es necesario instalar un sistema de filtración adicional a base de carbón activado.

Instalación

La distancia mínima entre la superficie de cocción y la parte más baja de la campana no debe ser inferior a 50cm en el caso de cocinas eléctricas y de 65cm en el caso de cocinas a gas o mixtas.

Si las instrucciones para la instalación del dispositivo para cocinar con gas especifican una distancia mayor, hay que tenerlo en consideración.



Conexión eléctrica

La tensión de red debe corresponder con la tensión indicada en la etiqueta colocada en el interior de la campana. Si es suministrada con un enchufe, conectar la campana a un enchufe conforme a las normas en vigor y colocarlo en una zona accesible, aun después de la instalación. Si no es suministrada con enchufe (conexión directa a la red) o clavija y no es posible situarla en un lugar accesible, aun después de la instalación, colocar un interruptor bipolar de acuerdo con las normativas, para asegurarse la desconexión completa a la red en el caso de la categoría de alta tensión III, conforme con las reglas de instalación.

⚠ ATENCIÓN!

Antes de reconectar el circuito de la campana a la red y de verificar el correcto funcionamiento, controlar siempre que el cable de red fue montado correctamente.

La campana está provista de un cable de alimentación especial; si el cable se daña, solicite uno nuevo al Servicio de Asistencia Técnica.

Montaje

Antes de comenzar con la instalación:

- Asegurarse que el producto adquirido, sea de las dimensiones apropiadas para la zona de instalación escogida.
- Quitar el/los filtro/s al carbón activo (*) si es provisto (ver el párrafo relativo). Este/tos va/van montado/s nuevamente si se desea utilizar la campana en versión filtrante.
- Verificar que en el interior de la campana no hayan (por motivos de transportes) materiales suministrados (como por ejemplo bolsas con tornillos (*), garantías (*) etc.), eventualmente quitarlos y conservarlos.

Producto con peso excesivo; la campana extractora ha de ser transportada e instalada por dos o más personas.

Montaje Panel

(sólo para los modelos en los que el panel no se suministra con la campana)

⚠ ¡ATENCIÓN!

la instalación deberá ser llevada a cabo únicamente por técnicos instaladores cualificados. PARA EL INSTALADOR: la responsabilidad por la instalación de la campana, incluida la verificación de la conformidad del kit de fijación eventualmente incluido en el producto, permanece a cargo exclusivo del instalador. A continuación se proporcionan, con carácter meramente indicativo y no exhaustivo, algunas indicaciones útiles para el instalador:

- utilizar un tipo de PANEL ignífugo (conforme al art. 30 de la IEC/EN 60335-2-31), adecuado a las condiciones operativas de temperatura (por lo menos 80°C) y humedad (por lo menos 93%) alcanzadas en la aplicación;
- peso total del PANEL utilizado no superior a 4kg;
- fijar el PANEL a la campana utilizando los puntos de fijación. Ver las instrucciones específicas para el montaje del panel no suministrado con la campana.
- para la fijación del PANEL utilizar componentes mecánicos idóneos (no incluidos en el kit de montaje). Elica rechaza cualquier responsabilidad por daños a personas o cosas derivados de una instalación incorrecta del cartón yeso y/o del producto.

Funcionamiento

Panel de control con 6 botones

Para seleccionar las funciones de la campana basta con rozar los mandos.



Tecla ON/OFF luz



Tecla de selección de la velocidad (potencia de aspiración) intensiva - duración 5 minutos: la campana ajusta esta potencia después de los 5 minutos regresa al ajuste anterior.



Tecla de selección de la velocidad (potencia de aspiración) alta



Tecla de selección de la velocidad (potencia de aspiración) media- cuando parpadea indica la necesidad de lavar o sustituir el filtro al carbono. Esta señal está normalmente desactivada, para activar la señal, excluir la electrónica apretando por 3 segundos la tecla 0.

Sucesivamente, apretar contemporáneamente las teclas 1 y 2 por 3 segundos, antes destellará sólo la tecla 1, luego destellarán ambas teclas 1 y 2 para indicar la activación. Repetir la operación para desactivar la señal, antes destellarán las teclas 1 y 2, luego destellará sólo la tecla 1 para indicar la desactivación.



Tecla de selección de la velocidad (potencia de aspiración) baja - cuando parpadea indica la necesidad de lavar el filtro de grasas.



Tecla OFF motor (stand by) – Exclusión de la Electrónica - Reset señalación lavado/sustitución de los filtros.

OFF MOTOR

Pulse brevemente para apagar el motor.

RESET SEÑALACIÓN DE LOS FILTROS

Con la campana extractora encendida, después de haber llevado a cabo el mantenimiento de los filtros, pulse la tecla hasta escuchar la señal acústica. El led relampagueante 1 (filtro anti grasas) o 2 (filtro al carbono) deja de relampaguear.

EXCLUSIÓN DE LA ELECTRONICA

Pulse por 3 segundos la tecla, se desconecta la electrónica de mando de la campana.

Esta función puede ser útil durante la operación de limpieza del producto.

Para activar la electrónica bastará repetir la operación.

En caso de eventuales anomalías en el funcionamiento, antes de dirigirse al servicio de asistencia, desconectar el aparato de la alimentación eléctrica, extrayendo el enchufe al menos durante 5 segundos, y después conectarlo nuevamente. Si la anomalía de funcionamiento no desaparece, dirigirse al servicio de asistencia.

Mantenimiento

Limpieza

Para la limpieza, utilice **EXCLUSIVAMENTE** un paño impregnado de detergente líquido neutro. **¡NO UTILICE UTENSILIOS O INSTRUMENTOS PARA LA LIMPIEZA!** No utilice productos que contengan abrasivos. **¡NO UTILICE ALCOHOL! ¡NO UTILICE DESINFECTANTES NI PRODUCTOS QUE CONTENGAN CLORO!**

Filtro antigrasa

Fig. 4-40

Retiene las partículas de grasa producidas cuando se cocina.

Debe limpiarse una vez al mes (o cuando el sistema de indicación de saturación de los filtros - si está previsto en el modelo que se posee - indica esta necesidad) con detergentes no agresivos, manualmente con un cepillo de cerdas suaves o bien en lavavajillas a bajas temperaturas y con ciclo breve.

Con el lavado en el lavavajilla el filtro antigrasa metálico puede desteñirse pero sus características de filtrado no cambian absolutamente.

Para desmontar el filtro antigrasa, tirar de la manija de desenganche de muelle.

Filtro al carbón activo (solamente para la versión filtrante)

Fig. 41

Retiene los olores desagradables producidos por la cocción de alimentos.

El filtro al carbón puede lavarse cada dos meses (o cuando el sistema de indicación de saturación de los filtros - si está previsto en el modelo que se posee - indica esta necesidad) con agua caliente y detergentes adecuados o en lavavajillas a 65°C (en caso de lavado con lavavajillas, realice el ciclo de lavado completo sin platos en el interior.). Quite el agua que haya quedado en el filtro sin estropearlo, después póngalo en el horno a 100°C durante diez minutos para secarlo completamente. Cambie el almohadillado cada 3 años y cada vez que el paño se estropee.

Sustitución de la lámpara

La campana viene provista de un sistema de iluminación basado en la tecnología LED.

Los LEDS garantizan una óptima iluminación, una duración hasta 10 veces mayor de las lámparas tradicionales y permiten aborrra el 90% de energía eléctrica. .

Para reemplazar las lámparas, contactar el centro de servicio autorizado para los repuestos.

Siga especificamente as instruções indicadas neste manual. Declina-se qualquer responsabilidade por eventuais inconvenientes, danos ou incêndios provocados ao aparelho, derivantes da inobservância das instruções indicadas neste manual. O exaustor foi concebido para a aspiração de fumos e vapores de cozedura e é destinado exclusivamente para uso doméstico.

O exaustor pode ser esteticamente diferente do modelo ilustrado neste manual, no entanto as instruções de uso, manutenção e instalação são as mesmas.

- É importante conservar este manual para eventuais consultas futuras.
Em caso de venda ou mudança, certifique-se que o manual acompanha o produto.
- Leia cuidadosamente as instruções: apresentam importantes informações sobre a instalação, uso e segurança.
- Não efectue variações elétricas ou mecânicas no produto ou nos tubos de fuga.
- Antes de prosseguir com a instalação do aparelho, verifique se todos os componentes não estão danificados. Caso contrário, contacte o seu fornecedor e não prossiga com a instalação.

Nota: As partes sinalizadas com o símbolo "(*)" são acessórios opcionais fornecidos apenas em alguns modelos ou opcionais não fornecidos, a serem comprados

Advertências

- Antes de fazer qualquer operação de limpeza ou de manutenção, deve-se desligar o exaustor da rede elétrica retirando a tomada ou desligando a alimentação da rede elétrica.
- Usar sempre luvas de trabalho para todas as operações de instalação e manutenção.
- Este aparelho pode ser usado por crianças a partir de 8 anos de idade e por pessoas com reduzidas capacidades físicas, sensoriais e mentais, ou falta de experiência e conhecimento, desde que sejam supervisionadas ou se tiverem recebido as necessárias instruções relativas ao uso em segurança do aparelho e que tenham conhecimento dos riscos envolvidos.
- As crianças não devem ser autorizadas a manipular os comandos ou a brincar com o aparelho.
- A limpeza e a manutenção não devem ser feitas por crianças sem supervisão.

- O local onde o aparelho será instalado, deve ser suficientemente ventilado, quando o exaustor for utilizado em conjunto com outros dispositivos de combustão de gás ou outros combustíveis.
- O exaustor deve ser limpo regularmente, interna e externamente (PELO MENOS UMA VEZ POR MÊS), respeitando expressamente as indicações no manual, nas instruções de manutenção.
- A inobservância das normas de limpeza do aparelho e da substituição e limpeza dos filtros comporta riscos de incêndio.
- É severamente proibido colocar alimentos diretamente na chama, sob o exaustor.
- Para a substituição da lâmpada, utilizar apenas o tipo de lâmpada indicado na secção de Manutenção/Substituição de lâmpadas deste manual.

O uso de chama livre causa danos aos filtros e pode originar incêndios, portanto, deve ser evitado em quaisquer circunstâncias.

Os alimentos fritos devem ser feitos sob controle, para evitar que o óleo sobreaqueça e se incendeie.

CUIDADO: Peças acessíveis do exaustor podem queimar quando utilizado com a placa de fogão.

- Não ligar o aparelho à rede elétrica até que a instalação esteja totalmente concluída.
- Relativamente às medidas técnicas e de segurança a serem adotadas para a descarga de fumos, é importante respeitar rigorosamente os regulamentos fornecidos pelas autoridades locais.
- O sistema de condutas deste aparelho não pode ser conectado a outro sistema de ventilação já existente que esteja a ser usado para qualquer outra finalidade, como descarga de fumos de aparelhos a gás ou outros combustíveis.
- Não utilizar ou deixar o exaustor sem lâmpadas corretamente montadas, devido ao possível risco de choques elétricos.
- Nunca utilizar o exaustor sem as grades montadas corretamente.
- O exaustor NUNCA deve ser utilizado como uma superfície de apoio, a menos que seja especificamente indicado.
- Usar somente os parafusos de fixação fornecidos com o

aparelho, para a instalação, ou, se não for fornecido, comprar o tipo de parafuso correto.

- Usar o comprimento correto para os parafusos que são identificados no Guia de Instalação.
- Em caso de dúvida, consultar um centro de assistência autorizado ou técnico qualificado.


⚠ ATENÇÃO!

- A falta de instalação de parafusos ou dispositivos de fixação em conformidade com estas instruções, pode resultar em riscos elétricos.
- Não utilizar com um programador, temporizador, telecomando separado ou qualquer outro dispositivo que se ativa automaticamente.

Este aparelho está classificado de acordo com a Diretiva Europeia 2012/19/EC sobre Resíduos de equipamento elétrico e eletrônico (REEE).

Ao garantir a eliminação adequada deste produto, estará a ajudar a evitar potenciais consequências negativas para o ambiente e para a saúde pública, que poderiam derivar de um manuseamento de dispersão inadequada deste produto.



O símbolo  no produto ou nos documentos que acompanham o produto, indica que este aparelho não pode receber um tratamento semelhante ao de uma dispersão doméstica.

Pelo contrário, deverá ser depositado no respectivo centro de recolha para a reciclagem de equipamento elétrico e eletrônico.

A eliminação deverá ser efetuada em conformidade com as normas ambientais locais para a eliminação de desperdícios.

Para obter informações mais detalhadas sobre o tratamento, a recuperação e a reciclagem deste produto, contate o Departamento na sua localidade, o seu serviço de eliminação de desperdícios domésticos ou a loja onde adquiriu o produto.

Aparelho projetado, testado e fabricado de acordo com:

- Segurança: EN/IEC 60335-1; EN/IEC 60335-2-31, EN/IEC 62233.
- Desempenho: EN/IEC 61591; ISO 5167-1; ISO 5167-3; ISO 5168; EN/IEC 60704-1; EN/IEC 60704-2-13; EN/IEC 60704-3; ISO 3741; EN 50564; IEC 62301.
- EMC: EN 55014-1; CISPR 14-1; EN 55014-2; CISPR 14-2; EN/IEC 61000-3-2; EN/IEC 61000-3-3. Sugestões para uma utilização correta, de modo a reduzir o impacto ambiental: LIGUE o exaustor na velocidade mínima quando começar a cozinhar e mantenha-o em função por mais alguns minutos após ter terminado. Aumente a velocidade somente em caso de muito fumo ou vapor e use as velocidades altas somente em situações extremas. Substitua o(s) filtro(s) a carvão quando necessário, para manter uma boa eficiência na redução dos odores. Limpe o(s) filtro(s) de gordura quando necessário para manter uma boa eficiência. Use o diâmetro máximo do sistema de condutas indicado neste manual para otimizar a eficiência e minimizar o ruído.

Uso

O exaustor é fabricado para ser utilizado na versão aspirante, com exaustão externa do ar, ou filtrante, com recirculação interna.



Versão evacuação para o exterior Os vapores são evacuados para o exterior, por meio de um tubo de descarga fixado à flange de conexão que se encontra sobre o exaustor.

⚠ ATENÇÃO!

O diâmetro do tubo de descarga deve ser equivalente ao diâmetro do anel de conexão.

⚠ ATENÇÃO!

Se o exaustor for dotado de filtros de carvão ativo, estes deverão ser retirados.

Conectar o exaustor aos tubos e orifícios de descarga da parede com diâmetro equivalente à saída de ar (flange de união).

O uso de tubos ou orifícios de descarga de parede com diâmetro inferior, pode provocar a diminuição do desempenho de aspiração e um drástico aumento do ruído.

Não nos responsabilizamos a este respeito.

- ! Utilizar um tubo condutor com comprimento não inferior ao indicado.
- ! Utilizar um tubo condutor com o menor número possível de curvas (ângulo máximo da curva: 90°C).
- ! Evitar alterações drásticas da seção do tubo (diâmetro).



Versão recirculação

O ar aspirado será desengordurado e desodorizado antes de ser recanalizado de volta para o ambiente.

Para usar o exaustor nesta versão é necessário instalar um sistema de filtragem adicional à base de carvão ativado.

Instalação

A distância mínima entre a superfície de suporte dos recipientes sobre o fogão e a parte mais baixa do exaustor não deve ser inferior a 50cm no caso de fogões elétricos e 65 cm no caso de fogões a gás ou combinados.

Se as instruções de instalação do fogão a gás especificarem uma distância maior, deve-se levar em conta esta indicação.



Conexão elétrica

A voltagem da rede elétrica deve corresponder com a voltagem indicada na etiqueta das características, situada no interior do exaustor. Se dotado de ficha, conectar o exaustor a uma tomada, em conformidade com as normas vigentes, posta em zona acessível, mesmo depois da instalação. Se não tiver ficha (conexão direta à rede) ou a tomada não se encontrar numa zona acessível, mesmo depois da instalação, aplicar um interruptor bipolar, em conformidade com a norma que assegure a desconexão completa da rede nas condições da categoria de sobretensão III, de acordo com as regras de instalação.

ATENÇÃO!

Antes de conectar novamente o circuito do exaustor com a alimentação elétrica, verificar o seu funcionamento, e verificar se o cabo de rede está montado corretamente.

O exaustor está equipado com um cabo de alimentação especial; no caso do cabo ficar danificado, efetuar um pedido ao serviço de assistência técnica.

Montagem

Antes de iniciar a instalação:

- Verificar que o produto adquirido tem as dimensões adequadas para a área escolhida de instalação.
- Tirar o/s filtro/s de carvão ativado (*) se fornecidos (ver também o parágrafo relativo). Este/s deve/m ser remontado/s somente caso se deseje utilizar o exaustor na versão filtrante.
- Verificar se, dentro do exaustor, não há (por motivos de transporte) materiais extras (por exemplo envelopes com parafusos (*), garantias (*) etc.). Caso haja, tirar e conservar.

Produto com peso excessivo. A movimentação e a instalação do exaustor devem ser feitas por pelo menos duas ou mais pessoas.

Montagem do painel

(apenas para modelos em que o painel não é fornecido com o exaustor)



ATTENZIONE!

a instalação deve ser realizada apenas por instaladores qualificados. PARA O INSTALADOR: a responsabilidade pela instalação do exaustor, incluindo a verificação da conformidade do kit de fixação eventualmente incluído no produto, permanece como responsabilidade exclusiva do instalador. Seguem-se, a título de exemplo mas não

exaustivo, algumas informações úteis para o instalador:
– utilize um tipo de PAINEL à prova de fogo (em conformidade com o art.º 30 da IEC/EN 60335-2-31), adequado às condições de temperatura de funcionamento (pelo menos 80 °C) e humidade (pelo menos 93%) atingidas na aplicação;

– peso total do PAINEL utilizado não superior a 4 kg;
– fixe o PAINEL ao exaustor através dos pontos de fixação. Veja as ilustrações dedicadas à montagem do painel não fornecido com o exaustor.

– para a fixação do PAINEL, utilize componentes mecânicos adequados (não incluídos no kit de montagem). A Elica declina qualquer responsabilidade por danos pessoais ou materiais decorrentes da instalação incorreta de placas de gesso cartonado e / ou do produto.

Funcionamento

Painel de controle com 6 teclas

Para seleccionar as funções da coifa basta tocar os comandos.



Tecla ON/OFF luz



Tecla de selecção velocidade (potência de aspiração) intensiva – duração 5 minutos: a coifa programa esta potência e no fim dos 5 minutos volta para a programação anterior.



Tecla de selecção velocidade (potência de aspiração) alta



Tecla de selecção velocidade (potência de aspiração) média – quando lampeja indica a necessidade de lavar ou substituir o filtro de carvão activado. Esta sinalização normalmente está desactivada, para ativar a sinalização, excluir a eletrónica pressionando por 3 segundos a tecla **0**. Sucessivamente, pressionar contemporaneamente as teclas **1** e **2** por 3 segundos ao início pisca apenas uma tecla **1** a seguir ambas **1** e **2** para indicar a ativação. Repita a operação para desativar a sinalização, antes piscarão as teclas **1** e **2** então picara apenas a tecla **1** para indicar a desativação.



Tecla de selecção velocidade (potência de aspiração) baixa - quando lampeja indica a necessita de lavar o filtro gorduras.



Tecla OFF motor (stand by) – Exclusão da Electrónica - Reset sinaliza lavagem/substituição filtros.

OFF MOTOR

Pressionar brevemente para desligar o motor.

RESET SINALIZAÇÃO FILTROS

Quando acesa a coifa, depois de haver executado a manutenção dos filtros, pressione a tecla até que se ouça um sinal acústico. O led lampejante **1** (filtro de gordura) ou **2** (filtro de carvão) pára de piscar.

EXCLUSÃO DA ELECTRÓNICA

Pressionar a tecla por 3 segundos, a electrónica de comando da coifa é excluída.

Esta função pode ser útil durante a operação de limpeza do produto.

Para reinserir a electrónica bastará repetir a operação.

Se o exaustor não funcionar correctamente, retirar a ficha para desligá-lo por um breve período da rede eléctrica principal (pelo menos 5 seg.). Em seguida colocar novamente a ficha e experimentar mais uma vez antes de contactar o Serviço de assistência técnica. Se o problema de funcionamento persistir, contacte o serviço de assistência.

Manutenção

Limpeza

Para a limpeza, utilizar um pano humedecido com detergentes líquidos neutros. Evitar o uso de produtos contendo abrasivos. **NÃO UTILIZE ALCOOL!**

Filtro antigordura

Fig. 4-40

Capta as partículas de gordura provenientes da cozedura.

O Filtro de gordura deve ser limpo uma vez por mês (ou quando o sistema de indicação da saturação dos filtros - se previsto no modelo adquirido – indicar esta necessidade), com detergentes não agressivos. O filtro pode ser lavado manualmente ou em máquina de lavar louça a baixas temperaturas e com ciclo breve.

O filtro metálico para a gordura pode perder cor com as lavagens na máquina da louça, mas suas características de filtração não se alteram.

Para desmontar o filtro antigordura puxe o puxador de libertação com mola.

Filtro de carvão activo (só para a versão filtrante)

Fig. 41

Retém os odores desagradáveis produzidos durante a preparação de alimentos.

O filtro de carvão pode ser lavado de dois em dois meses (ou quando o sistema de indicação da saturação dos filtros - se previsto no modelo adquirido – indicar esta necessidade) em água quente e detergentes adequados ou em máquina de lavar louça a 65 °C (para a lavagem em máquina, utilize o ciclo completo sem colocar outra louça na máquina).

Tire a água em excesso tomando cuidado para não estragar o filtro. Em seguida deixe-o secar definitivamente no forno durante 10 minutos a 100 °C.

Substitua o pano a cada 3 anos e sempre que notar sinais de danos no tecido.

Substituição das lâmpadas

A coifa é dotada de um sistema de iluminação baseada na tecnologia LED.

Os LED garantem uma iluminação melhor e uma duração de até 10 vezes maior que as lâmpadas tradicionais e economizam 90% de energia elétrica.

Para a substituição das lâmpadas, contactar o centro de serviço autorizado de peças de reposição.

Ακολουθήστε αυστηρά τις οδηγίες που αναφέρονται σε αυτό το εγχειρίδιο. Δεν αναλαμβάνουμε καμία ευθύνη για τυχόν δυσχέρειες, ζημιές ή πυρκαγιές που προκαλούνται και προέρχονται από την μη τήρηση των οδηγιών που αναφέρονται σε αυτό το εγχειρίδιο. Ο απορροφητήρας έχει κατασκευαστεί για την απορρόφηση καπνών και ατμών μαγειρέματος και έχει σχεδιαστεί αποκλειστικά για οικιακή χρήση

Ο απορροφητήρας μπορεί να παρουσιάσει διαφορές σε σχέση με τα σχέδια του παρόντος εγχειριδίου. Παρόλα αυτά, οι οδηγίες χρήσης, συντήρησης και εγκατάστασης παραμένουν οι ίδιες.

- Είναι σημαντικό να διατηρήσετε το παρόν εγχειρίδιο για να το συμβουλευθείτε οποιαδήποτε στιγμή το χρειάζεστε! Σε περίπτωση πώλησης, δανεισμού ή μετακόμισης, βεβαιωθείτε ότι βρίσκεται συσκευασμένο μαζί με το προϊόν!
- Διαβάστε προσεκτικά τις οδηγίες: περιέχουν χρήσιμες πληροφορίες για την εγκατάσταση και χρήση του προϊόντος και για την ασφάλειά σας!
- Μην επιφέρετε ηλεκτρικές ή μηχανικές αλλαγές στο προϊόν ή στους σωλήνες εξάερωσης!
- Πριν προχωρήσετε σ την εγκατάσταση της συσκευής βεβαιωθείτε ότι όλα τα εξαρτήματα δεν έχουν υποστεί ζημιά. Σε αντίθετη περίπτωση να έρθετε σε επαφή με τον πωλητή σας και να μην συνεχίσετε με την εγκατάσταση.

Σημείωση: Τα πεδία με την υποσημείωση "(*)" αφορούν προαιρετικά εξαρτήματα τα οποία είναι διαθέσιμα μόνον για ορισμένα μοντέλα ή εξαρτήματα τα οποία δεν παρέχονται δωρεάν.

Προηδοποιήσεις

- Πριν εκτελέσετε οποιαδήποτε διαδικασία καθαρισμού ή συντήρησης, αποσυνδέστε τη συσκευή από το ρεύμα, βγάζοντας το φως από την πρίζα ή κλείνοντας την ηλεκτρική παροχή.
- Για όλες τις εργασίες εγκατάστασης και συντήρησης χρησιμοποιείτε γάντια εργασίας.
- Η συσκευή αυτή μπορεί να χρησιμοποιηθεί από παιδιά ηλικίας 8 ετών και άνω και από άτομα με μειωμένες σωματικές, αισθητηριακές ή πνευματικές δυνατότητες ή έλλειψη εμπειρίας και γνώσης, εάν επιβλέπονται ή έχουν λάβει οδηγίες σχετικά με τη χρήση της συσκευής με ασφαλή τρόπο και κατανοούν τους κινδύνους που ενέχονται.
- Μην αφήνετε μικρά παιδιά να παίζουν με τη συσκευή.

• Ο καθαρισμός και η συντήρηση δεν πρέπει να πραγματοποιούνται από παιδιά χωρίς επίβλεψη.

• Όταν στον χώρο που λειτουργεί ο απορροφητήρας υπάρχουν και συσκευές καύσης αερίου ή άλλων καυσίμων, πρέπει να εξασφαλίζεται πάντα επαρκής αερισμός.

• Ο απορροφητήρας πρέπει να καθαρίζεται συστηματικά, τόσο εσωτερικά όσο και εξωτερικά (ΤΟΥΛΑΧΙΣΤΟΝ ΜΙΑ ΦΟΡΑ ΤΟΝ ΜΗΝΑ), σε κάθε περίπτωση δώστε μεγάλη προσοχή στις οδηγίες συντήρησης του παρόντος εγχειριδίου.

• Η μη τήρηση των κανονισμών σχετικά με τον καθαρισμό του απορροφητήρα και την αντικατάσταση και καθαρισμό των φίλτρων μπορεί να προκαλέσει πυρκαγιές.

• Απαγορεύεται αυστηρά το μαγείρεμα σε φλόγα (φλαμπέ) κάτω από τον απορροφητήρα.

• Αντικαταστήστε τον λαμπτήρα μόνο με ίδιου τύπου λαμπτήρα (βλέπε κεφάλαιο συντήρησης/αντικατάστασης λαμπτήρων του παρόντος εγχειριδίου).

Η χρήση ελεύθερης φλόγας καταστρέφει τα φίλτρα και μπορεί να προκαλέσει πυρκαγιά, για αυτό θα πρέπει να αποφεύγεται.

Το τηγάνισμα πρέπει να γίνεται υπό έλεγχο έτσι ώστε να αποφευχθεί φωτιά από υπερθέρμανση λαδιού.

ΠΡΟΕΙΔΟΠΟΙΗΣΗ: Όταν η μονάδα εστιών βρίσκεται σε λειτουργία, τα προσβάσιμα μέρη του απορροφητήρα μπορεί να είναι ζεστά.

• Μη συνδέετε τη συσκευή στο ηλεκτρικό δίκτυο εάν δεν έχει ολοκληρωθεί η εγκατάσταση.

• Πρέπει να τηρούνται πιστά όλοι οι ισχύοντες τοπικοί κανονισμοί για τα τεχνικά μέτρα και τα μέτρα ασφαλείας της εκκένωσης των καπνών.

• Ο αέρας που αποβάλλεται δεν πρέπει να κατευθύνεται σε αγωγή που χρησιμοποιείται για την εκκένωση καπνών που

- παράγονται από συσκευές καύσης αερίου ή άλλου είδους καύση.
- Μη χρησιμοποιείτε ή μην αφήνετε τον απορροφητήρα χωρίς λάμπες σωστά τοποθετημένες, εξαιτίας ενδεχόμενου κινδύνου ηλεκτροπληξίας.
 - Μη χρησιμοποιείτε ποτέ τον απορροφητήρα αν δεν είναι σωστά τοποθετημένο το μεταλλικό πλέγμα!
 - Μη χρησιμοποιείτε ΠΟΤΕ τον απορροφητήρα σαν επίπεδο στήριξης, εκτός αν αναφέρεται ρητά στο εγχειρίδιο.
 - Χρησιμοποιήστε μόνο τις βίδες στερέωσης που παρέχονται με το προϊόν εγκατάστασης ή, αν δεν παρέχονται, προμηθευτείτε τον σωστό τύπο βιδών.
 - Χρησιμοποιήστε το σωστό μέγεθος βιδών, όπως ορίζεται στις Οδηγίες εγκατάστασης.
 - Σε περίπτωση αμφιβολίας, συμβουλευτείτε αντιπρόσωπο ή εξουσιοδοτημένο κέντρο εξυπηρέτησης.


ΠΡΟΣΟΧΗ!

- Εάν η εγκατάσταση βιδών και στηριγμάτων στερέωσης δεν γίνει σύμφωνα με τις οδηγίες, μπορεί να προκληθούν κίνδυνοι ηλεκτρικής φύσεως.
- Να μην χρησιμοποιείται με προγραμματιστή, χρονόμετρο, ξεχωριστό τηλεχειριστήριο ή οποιοδήποτε άλλη συσκευή που ενεργοποιείται αυτομάτως.

Αυτή η συσκευή φέρει σήμανση σύμφωνα με την Ευρωπαϊκή οδηγία 2012/19/EC σχετικά με τα Απορριπτόμενα Ηλεκτρικά και Ηλεκτρονικά εξαρτήματα (WEEE).

Εξασφαλίζοντας ότι το προϊόν αυτό απορρίπτεται σωστά, θα βοηθήσετε στην πρόληψη πιθανών αρνητικών επιπτώσεων για το περιβάλλον και την ανθρώπινη υγεία, οι οποίες θα μπορούσαν να δημιουργηθούν από τον ακατάλληλο χειρισμό αυτού του προϊόντος ως απόρριμμα.



Το σύμβολο  πάνω στο προϊόν, ή στα έγγραφα που συνοδεύουν το προϊόν, υποδεικνύει ότι αυτή η συσκευή δεν μπορεί να θεωρηθεί οικιακό απόρριμμα. Αντί για αυτό θα πρέπει να παραδοθεί στο κατάλληλο σημείο περισυλλογής για την ανακύκλωση των ηλεκτρικών και ηλεκτρονικών εξαρτημάτων. Η απόρριψή του πρέπει να πραγματοποιείται τηρώντας την τοπική νομοθεσία για την διάθεση των απορριμμάτων.

Για πιο λεπτομερείς πληροφορίες σχετικά με την επεξεργασία, την περισυλλογή και την ανακύκλωση αυτού του προϊόντος, παρακαλούμε επικοινωνήστε με το αρμόδιο γραφείο την τοπική αυτοδιοίκησης, την τοπική σας υπηρεσία αποκομιδής οικιακών απορριμμάτων ή το κατάστημα όπου αγοράσατε αυτό το προϊόν.

Η συσκευή έχει σχεδιαστεί, δοκιμαστεί και κατασκευαστεί σύμφωνα με την:

- Ασφάλεια: EN/IEC 60335-1; EN/IEC 60335-2-31, EN/IEC 62233.
- Επίδοση: EN/IEC 61591; ISO 5167-1; ISO 5167-3; ISO 5168; EN/IEC 60704-1; EN/IEC 60704-2-13; EN/IEC 60704-3; ISO 3741; EN 50564; IEC 62301.
- EMC: EN 55014-1; CISPR 14-1; EN 55014-2; CISPR 14-2; EN/IEC 61000-3-2; EN/IEC 61000-3-3. Προτάσεις για μια σωστή χρήση ούτως ώστε να μειωθούν οι περιβαλλοντικές επιπτώσεις;

Ενεργοποιήστε τον απορροφητήρα στην ελάχιστη ταχύτητα όταν αρχίσετε το μαγείρεμα και αφήστε τον αναμμένο για λίγα λεπτά μετά το τέλος του μαγειρέματος. Αυξήστε την ταχύτητα μόνο σε περίπτωση μεγάλης συγκέντρωσης καπνού και ατμού και χρησιμοποιήστε την επιταχυνόμενη ταχύτητα μόνο σε ακραίες καταστάσεις. Αντικαταστήστε το φίλτρο ενεργού άνθρακα όταν θα πρέπει να διατηρηθεί μια καλή απόδοση της μείωσης της οσμής. Καθαρίστε το φίλτρο λίπους όταν θα πρέπει να διατηρηθεί μια καλή απόδοση του φίλτρου λίπους. Χρησιμοποιήστε τη μέγιστη διάμετρο του συστήματος των σωληνώσεων που υποδεικνύεται στο εγχειρίδιο αυτό, ούτως ώστε να βελτιστοποιηθεί η απόδοση και να ελαχιστοποιηθεί ο θόρυβος.

Χρήση

Ο απορροφητήρας έχει κατασκευαστεί κατά τέτοιο τρόπο ώστε να μπορεί να χρησιμοποιηθεί είτε ως τύπος απορρόφησης εξωτερικής εκκένωσης (με αεραγωγό) είτε ως τύπος φιλτραρίσματος εσωτερικής ανακύκλωσης.



Έκδοση εξαιρισμού

Σε αυτήν την περίπτωση οι ατμοί αποβάλλονται στο εξωτερικό περιβάλλον μέσω ενός ειδικού αγωγού εξαιρισμού που συνδέεται με το δακτύλιο σύνδεσης που βρίσκεται στο πάνω μέρος του απορροφητήρα.

ΠΡΟΕΙΔΟΠΟΙΗΣΗ!

Ο σωλήνας εξαιρισμού δεν παρέχεται και πρέπει να αγοραστεί.

Η διάμετρος του αγωγού εξαιρισμού πρέπει να είναι αντίστοιχη με την διάμετρο του δακτυλίου σύνδεσης.

ΠΡΟΕΙΔΟΠΟΙΗΣΗ!

Εάν ο απορροφητήρας έχει φίλτρο ενεργού άνθρακα, τότε αυτό πρέπει να αφαιρεθεί.

Συνδέστε τον απορροφητήρα με τους σωλήνες εκκένωσης καπνών πάνω στον τοίχο με διάμετρο αντίστοιχη της εξόδου αέρα.

Η χρήση σωλήνων μικρότερης διαμέτρου έχει σαν αποτέλεσμα την μείωση της απορροφητικής ικανότητας και τη δραστηκή αύξηση του θορύβου.

Δεν αναλαμβάνουμε καμία ευθύνη για το συγκεκριμένο θέμα.

! Χρησιμοποιήστε έναν αγωγό όσο το δυνατόν μικρότερου μήκους.

! Χρησιμοποιήστε έναν αγωγό με όσο το δυνατόν λιγότερες γωνίες (μέγιστη γωνία : 90°).

! Αποφεύγετε δραστηκές αλλαγές της διατομής του αγωγού.



Έκδοση φιλτραρίσματος

Το φίλτρο αφαιρεί τα λίπη και τις μυρωδιές από τον εξαγόμενο αέρα πριν διοχετευθεί στο εσωτερικό του δωματίου μέσω της επάνω σχάρας.

Προκειμένου να χρησιμοποιήσετε τον απορροφητήρα σε αυτό τον τύπο, πρέπει να εγκαταστήσετε ένα σύστημα πρόσθετου φιλτραρίσματος, βασισμένο στον ενεργό άνθρακα.

Εγκατάσταση

Η ελάχιστη απόσταση μεταξύ της επιφάνειας της βάσης εστιών και του κατώτερου μέρους του απορροφητήρα κουζίνας δεν πρέπει να είναι μικρότερη των 50εκ. στην περίπτωση ηλεκτρικών κουζινών και των 65εκ στην περίπτωση κουζινών υγραερίου ή μίκτών.

Εάν οι οδηγίες εγκατάστασης για βάση εστιών με αέριο καθορίζουν μια μεγαλύτερη απόσταση, πρέπει να την λάβετε υπόψη.

Ηλεκτρική σύνδεση

Η τάση των κεντρικών αγωγών πρέπει να αντιστοιχεί σε αυτήν που αναγράφεται στην χαρακτηριστική ετικέτα, τοποθετημένη στο εσωτερικό του απορροφητήρα. Εάν παρέχεται η πρίζα, συνδέστε τον απορροφητήρα με παροχή ρεύματος που, σύμφωνα με τους προβλεπόμενους κανονισμούς, πρέπει να βρίσκεται σε προσταγή ζώνη, ακόμη και μετά την εγκατάσταση. Εάν δεν παρέχεται η πρίζα (προβλεπόμενη σύνδεση απευθείας με το ρεύμα) ή η πρίζα δεν είναι σε προσβάσιμη ζώνη, ακόμη και μετά την εγκατάσταση, εφαρμόστε έναν διπολικό διακόπτη ώστε να πληρεί τους κανόνες ασφαλείας που εξασφαλίζουν την ολοκληρωμένη αποσύνδεση του συστήματος σε περίπτωση υπέρτασης (κατηγορίας III), σύμφωνα με τις οδηγίες και τους κανόνες εγκαταστάσεως.

ΠΡΟΕΙΔΟΠΟΙΗΣΗ!

πριν συνδέσετε το σύστημα του απορροφητήρα με την ηλεκτρική εγκατάσταση και βεβαιωθείτε για την σωστή του λειτουργία, να ελέγχετε πάντοτε εάν το καλώδιο σύνδεσης είναι ορθά μονταρισμένο.

Ο απορροφητήρας έχει ένα ειδικό ηλεκτρικό καλώδιο τροφοδοσίας. Σε περίπτωση φθοράς του καλωδίου, ζητήστε το από την υπηρεσία τεχνικής βοήθειας.

Εγκατάσταση

Πριν να αρχίσετε με την εγκατάσταση:

- Ελέγξτε ότι το προϊόν που αγοράσατε έχει το κατάλληλο μέγεθος για τον επιλεγμένο χώρο εγκατάστασης.
- Για να αφαιρέσετε, δείτε επίσης τις σχετικές παραγράφους.
- Αφαιρέστε το ή τα φίλτρα ενεργού άνθρακα, εάν παρέχονται (δείτε επίσης τη σχετική παράγραφο). Αυτό ή αυτά τοποθετούνται μόνο εάν θέλετε να χρησιμοποιήσετε τον απορροφητήρα με τον τύπο φιλτραρίσματος.
- Ελέγξτε (για την μεταφορά της συσκευής) ότι δεν υπάρχει άλλο παρεχόμενο υλικό μέσα στον απορροφητήρα (π.χ. πακέτα με βίδες, εγγυήσεις, κλπ), τελικώς αφαιρέστε τα και κρατήστε τα.

Προϊόν με μεγάλο βάρος. Η μετακίνηση και η εγκατάσταση του απορροφητήρα πρέπει να γίνει τουλάχιστον από δύο ή περισσότερους ανθρώπους.

Τοποθέτηση Πάνελ

(μόνο για μοντέλα στα οποία το πάνελ δεν περιλαμβάνεται στον εξοπλισμό του απορροφητήρα)

ΠΡΟΣΟΧΗ!

η εγκατάσταση πρέπει να εκτελείται αποκλειστικά από εξειδικευμένους εγκαταστάτες. ΓΙΑ ΤΟΝ ΕΓΚΑΤΑΣΤΑΤΗ: την ευθύνη για την εγκατάσταση του απορροφητήρα, συμπεριλαμβανομένου του ελέγχου της συμμόρφωσης του kit στερέωσης που ενδεχομένως περιλαμβάνεται στο προϊόν, φέρει αποκλειστικά ο εγκαταστάτης. Στη συνέχεια αναφέρονται, ενδεικτικά αλλά όχι περιοριστικά, ορισμένες χρήσιμες οδηγίες για τον εγκαταστάτη:

- χρησιμοποιήστε έναν πυράντοχο τύπο ΠΑΝΕΛ (σε συμμόρφωση με το άρθ. 30 του IEC/EN 60335-2- 31), κατάλληλο για τις συνθήκες θερμοκρασίας (τουλάχιστον 80°C) και υγρασίας (τουλάχιστον 93%) λειτουργίας που επιτυγχάνονται κατά την εφαρμογή,
- το συνολικό βάρος του ΠΑΝΕΛ που χρησιμοποιείται δεν πρέπει να ξεπερνά τα 4 kg,
- στερεώστε το ΠΑΝΕΛ στον απορροφητήρα μέσω των σημείων στερέωσης. Δείτε τις εικόνες σχετικά με την τοποθέτηση του πάνελ που δεν περιλαμβάνεται στον εξοπλισμό του απορροφητήρα.
- για τη στερέωση του ΠΑΝΕΛ χρησιμοποιήστε κατάλληλα μηχανικά εξαρτήματα (δεν συμπεριλαμβάνονται στο kit συναρμολόγησης). Η Elica δεν αναλαμβάνει την ευθύνη για τυχόν ζημιές σε άτομα ή αντικείμενα που οφείλονται στη μη σωστή εγκατάσταση της γυψοσανίδας και/ή του προϊόντος.

Λειτουργία

Πίνακας ελέγχου με 6 πλήκτρα

Για να διαλέξετε λειτουργία αρκεί να γυρίσετε τις εντολές.



Κουμπί ON/OFF φως



Κουμπί επιλογής ταχύτητας (δυνατότητα απορρόφησης) έντονης – διάρκεια 5 λεπτά: ο απορροφητήρας έχει διατυπώσει αυτή την δύναμη και μετά από 5 λεπτά θα επιστρέψει στην προηγούμενη εντολή.



Κουμπί επιλογής ταχύτητας (δυνατότητα απορρόφησης) υψηλής



Κουμπί επιλογής ταχύτητας (δυνατότητα απορρόφησης) μεσαίας – όταν ανάβει υποδηλώνει την αναγκαίοτητα πλυσίματος ή αντικατάστασης του φίλτρου άνθρακα. Αυτή η ένδειξη κανονικά είναι ανενεργή. Για να ενεργοποιήσετε την ενδεικτική ειδοποίηση, αφαιρέστε την ηλεκτρονική σύνδεση πιέζοντας για 3 δευτερόλεπτα το πλήκτρο 0.

Κατόπιν, πιάστε ταυτόχρονα τα πλήκτρα 1 και 2 για 3 δευτερόλεπτα. Αρχικά θα αναβοσβήσει μόνο το πλήκτρο 1 και κατόπιν θα αναβοσβήσουν ταυτόχρονα τα πλήκτρα 1 και 2 επιβεβαιώνοντας την ενεργοποίηση. Επαναλάβετε την ίδια διαδικασία για να επιτύχετε την απενεργοποίηση της ενδεικτικής ειδοποίησης. Αρχικά θα αναβοσβήσουν ταυτόχρονα τα πλήκτρα 1 και 2 και κατόπιν θα αναβοσβήσει μόνο το πλήκτρο 1 επιβεβαιώνοντας την απενεργοποίηση.



Κουμπί επιλογής ταχύτητας (δυνατότητα απορρόφησης) χαμηλής – όταν ανάβει υποδηλώνει την αναγκαίοτητα να πλυθεί το φίλτρο για τα λίπτα.



Κουμπί OFF (stand by) – Διακοπή παροχής ηλεκτρισμού - Reset ένδειξη πλυσίματος/αντικατάστασης φίλτρων.

OFF Κινητήρας

Πιέστε σύντομα για να σβήσετε τον κινητήρα.

RESET ΕΝΔΕΙΞΗ ΦΙΛΤΡΩΝ

Με ενεργοποιημένο τον απορροφητήρα, και αφού έχετε κάνει την συντήρηση φίλτρων, πιάστε το κουμπί μέχρις ότου να ακουστεί ο χαρακτηριστικός ήχος. Το led 1 (φίλτρο λίπους) ή το led 2 (φίλτρο άνθρακα) παύει να αναβοσβήνει.

ΔΙΑΚΟΠΗ ΠΑΡΟΧΕΑ ΗΛΕΚΤΡΙΣΜΟΥ Πιέζοντας για 3 δευτερόλεπτα το κουμπί, διακόπεται η παροχή ηλεκτρισμού του απορροφητήρα.

Αυτή η λειτουργία μπορεί να είναι χρήσιμη κατά τη διάρκεια καθαρισμού του προϊόντος.

Για να το ξαναβείτε αρκεί να επαναλάβετε.

5 δευτερόλεπτα τη συσκευή τροφοδοσίας βγάζοντας το βύσμα και συνδέοντάς το εκ νέου. Σε περίπτωση που η ανωμαλία στη λειτουργία επιμένει, απευθυνθείτε στην τεχνική βοήθεια.

Συντήρηση

Καθαρισμός

Για τον καθαρισμό χρησιμοποιήστε **ΑΠΟΚΛΕΙΣΤΙΚΑ** ένα υγρό πανί με ουδέτερη υγρό απορρυπαντικά. **ΜΗΝ ΧΡΗΣΙΜΟΠΟΙΕΙΤΕ ΕΡΓΑΛΕΙΑ Ή ΜΕΣΑ ΚΑΘΑΡΙΣΜΟΥ!** Αποφύγετε τη χρήση λειαντικών μέσων. **ΜΗ ΧΡΗΣΙΜΟΠΟΙΕΙΤΕ ΑΛΚΟΟΛ!**

Φίλτρο για τα λίπτα

Εικ.. 4-40

Συγκρατεί τα σωματίδια λίπους που προέρχονται από το μαγείρεμα.

Πρέπει να καθαρίζεται μια φορά τον μήνα (ή όταν το σύστημα ένδειξης κορεσμού των φίλτρων – εάν προβλέπεται στο μοντέλο που έχετε αποκτήσει – δείχνει αυτή την αναγκαίοτητα), με απορρυπαντικά που δεν χαραζούν, είτε στο χέρι ή στο πλυντήριο πιάτων του οποίου πρέπει να ρυθμιστεί σε χαμηλή θερμοκρασία και σε σύντομο κύκλο. Με το πλύσιμο στο πλυντήριο πιάτων το φίλτρο για τα λίπτα μπορεί ελαφρώς να χάσει το χρώμα του αλλά αυτό δεν μεταβάλλει τις ιδιότητες φιλτραρίσματος.

Για να βγάλετε το φίλτρο για τα λίπτα τράβηξε την λαβή αποσυμπλοκής.

Φίλτρο άνθρακα (μονο για τον τυπο φιλτραρίσματος)

Εικ. 41

Απορροφά τις δυσάρεστες οσμές που προέρχονται από το μαγείρεμα.

Το φίλτρο άνθρακα μπορεί να πλυθεί κάθε δύο μήνες (ή όταν το σύστημα ένδειξης κορεσμού των φίλτρων – εάν προβλέπεται στο μοντέλο που κατέχεται – ενδεικνύει αυτή την ανάγκη) σε ζεστό νερό και ιδανικά απορρυπαντικά ή στο πλυντήριο πιάτων σε 65°C (στην περίπτωση πλυσίματος στο πλυντήριο πιάτων να γίνει ολόκληρος ο κύκλος χωρίς άλλα πιατικά μέσα).

Αφαιρέστε το νερό που πλεονάζει χωρίς να καταστραφεί το φίλτρο, μετά βάλτε το στον φούρνο για 10 λεπτά σε 100°C για να ξεραθεί οριστικά.

Αντικαταστήστε το στρωματάκι κάθε 3 χρόνια και κάθε φορά που το πανί έχει υποστεί ζημιά.

Αντικατάσταση λαμπες

Ο απορροφητήρας διαθέτει σύστημα φωτισμού που χρησιμοποιεί την τεχνολογία LED.

Η τεχνολογία LED εγγυάται άριστο φωτισμό, διάρκεια έως 10 φορές μεγαλύτερη των κοινών λαμπιρών ενώ παράλληλα επιτρέπει την εξοικονόμηση έως και του 90% της ηλεκτρικής ενέργειας.

Για την αντικατάσταση των λαμπιρών, επικοινωνήστε με το εξουσιοδοτημένο κέντρο ανταλλακτικών.

Σε περίπτωση ενδεχόμενων ανωμαλιών στη λειτουργία, πριν απευθυνθείτε στην τεχνική βοήθεια αποσυνδέστε για τουλάχιστον

Följ noga instruktionerna i denna manual. Tillverkaren fransäger sig allt ansvar för eventuella funktionsfel, skador eller bränder som uppstår på apparaten på grund av att instruktionerna i denna manual inte har respekterats. Fläkten har tillverkats för utsugning av matos och ånga som bildas vid matlagning och är endast ämnad för privat bruk.

Fläktens utseende kan skilja sig från illustrationen i ritningarna i denna handbok men alla anvisningar för användning, underhåll och installation förblir desamma.

- Det är viktigt att spara denna manual så att den när som helst är tillgänglig för framtida konsultationer. I händelse av försäljning, överlåtelse eller flytt skall manualen alltid följa med produkten.
- Läs instruktionerna noga: dessa tillhandahåller viktig information beträffande installation, användning och säkerhet.
- Utför inga elektriska eller mekaniska ändringar på produkten eller avledningskanalerna.
- Kontrollera innan apparaten installeras att inga komponenter är skadade. Kontakta i sådant fall återförsäljaren innan installationen utförs.

Obs: Komponenter som är märkta med symbolen (*) är särskilda tillbehör som endast levereras med vissa modeller eller extra tillbehör som ska införskaffas separat.

Varningsföreskrifter

- Gör alltid fläkten strömlös innan någon typ av underhållsarbete eller rengöring inleds genom att dra ur kontakten eller slå av bostadens huvudströmbrytare.
- Använd alltid skyddshandskar vid installation och underhållsingrepp.
- Apparaten får inte användas av barn från 8 års ålder eller personer med reducerad rörelseförmåga eller mental kapacitet, eller personer som saknar erfarenhet och kännedom om apparaten, såtillvida inte användandet övervakas eller instruktioner ges av erfaren person som ansvarar för säkerheten.
- Barn får inte lämnas utan uppsikt för att förhindra att de leker med apparaten.
- Rengörings- och underhållsningrepp får inte utföras av barn utan uppsikt.
- Lokalen skall vara ordentligt ventilerad när köksfläkten används tillsammans med andra apparater vilka drivs med gas och andra typer av bränsle.

- Fläktkåpan ska rengöras regelbundet både invändigt och utvändigt (MINST EN GÅNG I MÅNADEN), anvisningarna i instruktionerna för skötsel måste emellertid följas.

- Om reglerna för rengöring av fläktkåpan samt utbyte och rengöring av filtren inte observeras kan detta medföra brandrisk.
- Det är strängt förbjudet att flambra mat under fläkten.

- Använd endast den typ av lampor som anges i denna handbok i kapitlet Underhåll/Byte av lampa när lampan skall bytas ut.

Öppna lågor skadar filtren och kan orsaka brand och skall därför undvikas i alla lägen.

Frityrkokning skall ske under uppsikt för att undvika att överhettad olja fattar eld.

VARNING: När spishällen är i funktion kan tillgängliga delar av fläkten hettas upp.

- Anslut inte apparaten till elnätet innan installationen är helt slutförd.

- Vad beträffar de tekniska föreskrifter och säkerhetsåtgärder som skall vidtas för avledning av utblåsningsluften, skall de föreskrifter som utfärdats av lokala myndigheter noga efterlevas.

- Utblåsningsluften får inte ledas in i rökkanal som används för avledning av rökångor som kommer från apparater vilka matas med gas eller andra typer av bränsle.

- Använd eller lämna aldrig fläkten utan korrekt imonterade lampor för att undvika risken för elektriska stötar.

- Fläkten får aldrig användas utan att gallret är korrekt monterat!

- Fläkten får ALDRIG användas som avställningsyta om inte detta är uttryckligen angivet.

- Använd endast de medlevererade fixeringsskruvarna eller införskaffa skruvar av korrekt typ.

- Använd skruvar med rätt längd enligt föreskrifterna i Installationsguiden. I händelse av tvivel, kontakta Servicekontoret eller behörig personal.

VARNING!


- I det fall skruvar och fixeringsanordningar inte installeras enligt dessa instruktioner kan elektriska risker uppstå.
- Använd inte med en separat programmeringsenhet,

timer, fjärrkontroll eller någon annan anordning, som aktiveras automatiskt.

Denna produkt är märkt enligt EG-direktiv 2012/19/EC beträffande elektriskt och elektroniskt avfall (Waste Electrical and Electronic Equipment, WEEE).

Genom att säkerställa en korrekt kassering av denna produkt bidrar du till att förhindra potentiella, negativa konsekvenser för vår miljö och vår hälsa, som annars kan bli följden om produkten inte hanteras på rätt sätt.



Symbolen  på produkten, eller i medföljande dokumentation, indikerar att denna produkt inte får behandlas som vanligt hushållsavfall. Den skall i stället lämnas in på en lämplig uppsamlingsplats för återvinning av elektrisk och elektronisk utrustning. Produkten måste kasseras enligt lokala miljöbestämmelser för avfallshandling.

För mer information om hantering, återvinning och återanvändning av denna produkt, var god kontakta de lokala myndigheterna, ortens sophanteringstjänst eller butiken där produkten inhandlades.

Apparat utformad, testad och tillverkad i enlighet med:

• Säkerhet: EN/IEC 60335-1; EN/IEC 60335-2-31, EN/IEC 62233.

• Prestanda: EN/IEC 61591; ISO 5167-1; ISO 5167-3; ISO 5168; EN/IEC 60704-1; EN/IEC 60704-2-13; EN/IEC 60704-3; ISO 3741; EN 50564; IEC 62301.

• EMC: EN 55014-1; CISPR 14-1; EN 55014-2; CISPR 14-2; EN/IEC 61000-3-2; EN/IEC 61000-3-3. Råd för en korrekt användning för att minska miljöpåverkan: Sätt PÅ fläkten på minsta farten när du börjar att laga mat och låt den vara på i några minuter efter att du är färdig. Öka farten bara om det skulle uppstå mycket rök och ånga och använd ökad fart bara i extrema fall. Byt ut kolfiltret(en) vid behov för att bevara en god lukt och effektivitet. Rengör fettfiltret vid behov för att bevara fettfiltrets effektivitet. Använd den maximala diametern på ventilationssystemet som indikeras i denna manualen för att förbättra effektiviteten och minimera ljudet.

Användning

Fläkten har tillverkats för att användas som utsugningsversion med utvärdig evakuering eller som filterversion med intern återcirkulation.



Frånluftsversion

Matoset leds ut ur lokalen med hjälp av ett avledningsrör som är fixerat på anslutningsflänsen.

WARNING!

Avledningsröret medlevereras inte och skall införskaffas separat.

Avledningsröret skall ha samma diameter som anslutningsflänsen.

WARNING!

I det fall fläkten är försedd med kolfilter skall dessa tas ur.

Rören och utloppsöppningarna i väggen med vilka fläkten skall anslutas bör ha samma diameter som luftutsläppet (anslutningsflänsen).

I det fall man använder rör och utloppsöppningar i väggen med mindre diameter medför detta en lägre utblåsprestanda och en drastisk förhöjning av bullernivån.

Vi avråder oss därför allt ansvar gällande denna typ av problem.

! Använd ett så kort rör som möjligt.

! Röret skall vara så rakt som möjligt (högsta tillåtna vinkel på böjarna 90°).

! Undvik stora skillnader i rörets tvärsnittsarea.



Filterrande version

Den utsugna luften avfettas och befrias från odörer innan den leds ut i lokalen igen. När fläkten används med denna version är det nödvändigt att installera ett extra aktivt kolfiltersystem.

Installation

Minsta tillåtna avstånd mellan kokkärlens stödyta på spishällen och köksfläktes underkant är 50cm om det är frågan om en elektrisk spis och 65cm om det är frågan om gasspis eller kombinerad gashäll.

Om spishällens instruktioner anger ett större avstånd skall detta respekteras.

Elektrisk anslutning

Nätspänningen skall motsvara spänningen som anges på märkplåten som sitter inne i fläkten. Om fläkten är utrustad med stickkontakt skall denna anslutas till ett uttag som är lättillgängligt även efter installationen och som uppfyller gällande föreskrifter. I det fall fläkten saknar stickkontakt (*direktanslutning till nätet*), eller om uttaget är placerat på en svåråtkomlig plats skall en godkänd tvåpolig strömbrytare installeras som garanterar en fullkomlig fränkoppling från nätet i samband med överspänningsklass III, i enlighet med installationsbestämmelserna.

VARNING!

Kontrollera innan fläktens krets ansluts med nätspänningen att den fungerar korrekt och är korrekt monterad.

Fläkten är försedd med en speciell elkabel, kontakta därför vårt tekniska servicekontor om kabeln skadats.

Montering

Innan installationen påbörjas:

- Kontrollera att den införskaffade produktens dimensioner är lämpliga för installationsplatsen.
- Ta ur det/de aktiva kolfiltret/n om sådana är medlevererade (se även den här för gällande paragrafen). Denna /dessa monteras tillbaka endast om fläkten skall användas som filterversion.
- Kontrollera att inget bifogat material (till exempel påsar med skruvar, garantihandlingar etc.) har placerats inne i fläkten (av transportskäl), avlägsna eventuellt och spar.

Produkt med hög vikt. För flyttning och installation av fläktkåpan krävs minst två personer.

Montering av panelen

(endast för modeller där panelen levereras i fläkten)

OBSERVERA!

Installationen får utföras endast av kvalificerade installatörer.

TILL INSTALLATÖREN: det är endast installatörens ansvar att installera köksfläkten, inklusive kontrollera konformitet hos fixeringskittet som eventuellt medföljer produkten. Nedan följer några indikationer som är användbara för installatören, endast som exempel och inte uttömmande:

- använd en typ av eldsäker PANEL (kompatibel med art. 30 i IEC/EN 60335-2- 31) som är lämplig för arbetsförhållanden för temperatur (minst 80°C) och fukt (minst 93%) som uppnås vid applikation;
- PANELENS totala vikt inte över 4KG;
- fäst PANELEN vid fläkten vid fästpunkterna. Se de dedikerade illustrationerna för montering av panelen som medföljer fläkten.
- för fixering av PANELEN ska lämpliga mekaniska komponenter användas (ingår ej i monteringskittet). Elica fransäger sig allt ansvar för skador på personer eller föremål till följd av en felaktig installation av gipsskivorna och/eller produkten.

Funktion

Kontrollpanel med 6 tangenter

Det är tillräckligt att vidröra fläktens kommandon för att aktivera funktionerna.



ON/OFF-tangent för Belysning



Tangent för hastighetsval (utsugningseffekt) intensiv – funktionstid 5 minuter: fläkten ställs in på denna effekt och efter 5 minuter återgår den till den tidigare inställningen.



Tangent för hastighetsval (utsugningseffekt) hög



Tangent för hastighetsval (utsugningseffekt) medelhög– när denna tangent blinkar indikerar detta att kolfiltret behöver rengöras eller bytas ut. Signaleringen för det aktiva kolfiltrets mätning är normalt avaktiverad. Uteslut elektroniken genom att trycka ned tangenten **0** under 3 sekunder för att aktivera signalen.

Tryck därefter ner tangenterna **1** och **2** samtidigt under 3 sekunder, inledningsvis blinkar endast tangent **1**, därefter blinkar båda tangenterna **1** och **2** vilket indikerar att aktiveringen ägt rum. Upprepa förfarandet för att avaktivera signalen, inledningsvis blinkar tangenterna **1** och **2** därefter blinkar endast tangent **1** vilket indikerar att signalen avaktiverats.



Tangent för hastighetsval (utsugningseffekt) låg – när denna tangent blinkar indikerar detta att fettfiltret behöver rengöras.



OFF-tangent för motorn (stand by) – Elektronisk avstängning – Återställning av signaleringen av rengöring/byte av filter.

OFF MOTOR

Tryck kort på tangenten för att stänga av motorn.

ÅTERSTÄLLNING AV FILTERSIGNALERINGEN

Tryck med fungerande fläkt och efter att ha utfört underhållet på filtren ned tangenten tills en akustisk signal aktiveras. Den blinkande lysdioden **1** (fettfiltret) eller **2** (kolfiltret) upphör att blinka.

ELEKTRONISK AVSTÄNGNING

Tryck in tangenten under 3 sekunder, fläktens elektroniska kontrollfunktion stängs av.

Denna funktion är till hjälp i samband med rengöring av produkten.

För att aktivera den elektroniska funktionen igen upprepas operationen.

I det fall eventuella funktionsstörningar uppstår skall den elektriska anslutningen kopplas ifrån under minst 5 sekunder genom att kontakten dras ur, innan servicetjänst kontaktas. Om funktionsstörningen fortsätter, kontakta servicekontoret.

Underhåll

Rengöring

Använd endast en trasa fuktad med neutrala rengöringsmedel vid rengöring. **Använd inte några verktyg eller instrument för rengöringen!**

Undvik produkter som innehåller slipmedel. **ANVÄND INTE ALKOHOL!**

Fettfilter

Fig. 4-40

Detta suger upp fettpartiklar som bildas i samband med matlagningen.

Filtret skall rengöras en gång i månaden (eller när indikatorn för filtrets mätning – om sådan finns på er modell – anger att detta är nödvändigt), med ett mildt rengöringsmedel, för hand eller i diskmaskin, med låg temperatur och kort program.

Vi tvätt i diskmaskin kan fettfiltret av metall missfärgas utan att detta på något sätt påverkar filtrets uppsugningsförmåga.

När filtret skall monteras ur drar man i handtaget som lossas med hjälp av en fjäder.

Kolfilter (gäller endast filterversionen)

Fig. 41

Kolfiltret fångar upp obehagliga odörer som uppstår i samband med matlagningen.

Kolfiltret kan tvättas varannan månad (eller när indikatorn för filtrets mätning – om sådan finns på er modell - anger att detta är nödvändigt) med varmt vatten och ett lämpligt rengöringsmedel, eller i diskmaskin med 65°C (om filtret diskas i diskmaskin skall ett fullständigt program köras utan annan disk i maskinen).

Avlägsna allt överflödigt vatten utan att skada filtret och torka det därefter i ugnen med 100°C i 10 minuter.

Byt ut dynan vart tredje år och varje gång filten skadats.

Byte av Lampor

Fläkten är utrustad med ett belysningsystem som bygger på lysdiodsteknologi.

Lysdioderna garanterar optimal belysning, upp till 10 gånger längre livslängd jämfört med konventionella lampor och möjliggör en energibesparing på 90%.

Kontakta den auktoriserade reservdelsåterförsäljaren vid byte av lampor.

Noudata käyttöohjetta huolellisesti. Valmistaja ei vastaa käyttöohjeen noudattamattajättämisestä aiheutuneista haitoista, vahingoista tai tulipaloista. Tuuletin imee savun ja höyryn ja se on tarkoitettu ainoastaan kotitalouskäyttöön.

Tuuletin voi olla ulkonäöltään erilainen kuin käyttöohjeen kuvissa näkyvä malli. Käyttöohjeet, asennus ja huolto ovat kuitenkin muuttumattomat.

- On tärkeää säilyttää ohjekirja tulevaa tarvetta varten. Mikäli laite myydään tai siirretään uudelle omistajalle tai jos laitteen käyttäjä muuttaa, on varmistettava että käyttöohje jää uuden käyttäjän saataville.
- Lue käyttöohjeet huolellisesti: ne sisältävät tärkeää tietoa laitteen asennuksesta, käytöstä ja turvallisuudesta.
- Älä tee muutoksia laitteen sähköliitäntöihin, mekaanisiin osiin tai poistoputkiin.
- Tarkista ennen laitteen asennusta, että kaikki osat ovat vahingoittumattomia. Jos laitteessa on viallisia osia, ota yhteys jälleenmyyjään ja keskeytä asennus.

Huomautus: Symbolilla “(*)” merkityt tarvikkeet ovat vain joissakin malleissa mukana olevia lisävarusteita tai tarvikkeita, jotka on ostettava erikseen.

Turvallisuustietoa

• Ennen minkään asennustoimenpiteen aloittamista laite tulee kytkeä irti sähköverkosta irrottamalla liitäntäjohto tai katkaisemalla virta huoneiston pääkytkimestä.

• Käytä kaikkien asennus- ja huoltotöiden aikana työkäsineitä.

• Yli 8-vuotiaat lapset sekä henkilöt, joiden fyysinen, aistien tai mielen terveys on heikentynyt tai joilla ei ole tarpeellista kokemusta ja tietoa, saavat käyttää tätä laitetta, jos käyttöä valvotaan tai jos heille on annettu laitteen turvallista käyttöä koskevat ohjeet ja he ymmärtävät mahdolliset vaarat.

• Valvo, että lapset eivät pääse leikkimään laitteella.

• Lapset eivät saa puhdistaa laitetta tai tehdä kunnossapitotoimenpiteitä ilman valvontaa.

• Huoneisto on aina tuuletettava hyvin, kun tuuletinta käytetään yhtäaikaaisesti kaasulla tai muilla polttoaineilla toimivien laitteiden kanssa.

• Tuuletin on puhdistettava säännöllisesti sisä- ja ulkopuolelta (**VÄHINTÄÄN KERRAN KUUKAUDESSA**), noudata kuitenkin tämän käyttöohjeen neuvoja.

• Tuulettimen puhdistusta ja suodattimien vaihtoa ja puhdistusta koskevien määräysten noudattamatta jättäminen voi aiheuttaa tulipalovaaran.

• Tuulettimen alla liekittäminen on ehdottomasti kielletty.

• Käytä ainoastaan lamppujen huolto/vaihto-ohjeessa ilmoitettuja vaihtolamppuja.

Avotulen käyttö vahingoittaa suodattimia ja voi aiheuttaa tulipalon, siksi sitä on vältettävä joka tapauksessa.

Älä jätä paistumassa olevaa ruokaa ilman valvontaa, jotta kuumentunut öljy ei syty palamaan.

HUOMIO: Liesituulettimen esillä olevat osat voivat kuumentua keittotason käytön aikana.

• Älä yhdistä laitetta sähköverkkoon ennenkuin asennus on täysin valmis.

• Noudata huolellisesti paikallisten viranomaisten antamia savunpoiston teknisiä ja turvatoimenpiteitä koskevia määräyksiä.

• Poistoilmaa ei saa johtaa kaasulla tai muilla polttoaineilla toimivien laitteiden savunpoistohormiin.

• Älä käytä liesituuletinta, jos lamppu ei ole paikallaan tai jos lamppuja ei ole asennettu oikein, sillä seurauksena voi olla sähköisku.

• Älä koskaan käytä tuuletinta, jos sen verkkoa ei ole asennettu oikealla tavalla!

• Tuuletinta ei saa KOSKAAN käyttää tukipintana, jollei niin ole erikseen mainittu.

• Käytä vain laitteen mukana tulevia asennukseen tarkoitettuja kiinnitysruuveja, tai hanki oikeanlaisia ruuveja jos ne eivät kuulu varustukseen.

• Käytä Asennusohjeen mukaisia oikean pituisia ruuveja.


• Epäselvissä tapauksissa ota yhteys tekniseen tukeen tai vastaavaan asiantuntijaan.

▲ VAROITUS!

- Kiinnitysruuvien ja –laitteiden ohjeiden vastainen asennus voi vaikuttaa sähköturvallisuuteen.
- Älä käytä ohjelmointilaitteen, ajastimen, erillisen kaukosäätimen tai minkä tahansa laitteen kanssa, joka aktivoituu automaattisesti.

Tämä laite on valmistettu EU-direktiivin 2012/19/EC, Waste Electrical and Electronic Equipment (WEEE) mukaisesti. Hävittämällä laitteen asianmukaisesti käyttäjä voi ehkäistä mahdolliset ympäristölle ja ihmisten terveydelle haitalliset seuraukset



Tuotteesta tai tuoteasiakirjoista löytyvä merkki  ilmoittaa, että tuotetta ei saa käsitellä talousjätteenä ja että se on toimitettava sähkö- ja elektronisten laitteiden kierrätyspisteeseen. Laite on hävitettävä paikallisten jätteenkäsittelysäännösten mukaisesti. Jos tarvitset lisätietoja laitteen käsittelystä, palautuksesta ja kierrätyksestä, ota yhteys paikalliseen viranomaiseen, jätehuoltoon tai liikkeeseen josta tuote on ostettu.

Laitteisto suunniteltu, testattu ja valmistettu seuraavien standardien mukaisesti:

- Turvallisuus: EN/IEC 60335-1; EN/IEC 60335-2-31, EN/IEC 62233.
- Suorituskyky: EN/IEC 61591; ISO 5167-1; ISO 5167-3; ISO 5168; EN/IEC 60704-1; EN/IEC 60704-2-13; EN/IEC 60704-3; ISO 3741; EN 50564; IEC 62301.
- EMC: EN 55014-1; CISPR 14-1; EN 55014-2; CISPR 14-2; EN/IEC 61000-3-2; EN/IEC 61000-3-3. Suositukset oikeaa käyttöä varten ympäristövaikutusten vähentämiseksi: Kytke liesikupu päälle miniminopeudelle, kun aloitat kypsennyksen, ja pidä sitä päällä muutama minuutti kypsennyksen jälkeen. Nosta nopeutta vain, jos tilassa on runsaasti savua tai höyryä, ja käytä tehostettua/-ja nopeutta/nopeuksia vain erityistarpeessa. Vaihda aktiivihillisuodatin/-suodattimet, kun haluat säilyttää hyvän hajujenpoistotehokkuuden. Puhdista rasvasuodatin/-suodattimet, kun haluat säilyttää hyvän rasvasuodatustehokkuuden. Käytä tässä oppaassa annetun kanavointijärjestelmän maksimiläpimittaa tehokkuuden parantamiseksi ja melun vähentämiseksi.

Käyttö

Tuuletin on tarkoitettu käytettäväksi joko imukupuversiona ulkoisella poistolla tai suodatinversiona Sisäilmaa kierrättäen.



Imurimalli

Höyry poistuu ulos liitoslaippaan kiinnitetyn poistoputken kautta.

▲ HUOMIO!

Poistoputki ei kuulu varustukseen ja se on ostettava erikseen. Poistoputken on oltava halkaisijaltaan samankokoinen kuin liitosrengas.

▲ HUOMIO!

Jos tuulettimessa on hiilisuodattimet, ne on irrotettava. Liitä liesituuletin poistoputkiin sekä seinän poistoaukkoihin, joiden halkaisija on yhtä suuri kuin ilman ulostuloaukossa (liitäntälaipassa).

Halkaisijaltaan pienempien poistoputkien ja seinän poistoaukkojen käyttö aiheuttaa imutehon pienentymistä ja meluisuuden huomattavan lisäyksen.

Kieltäydytään siten kaikesta vastuusta kyseisessä tapauksessa.

- ! Käytä mahdollisimman lyhyttä putkea.
- ! Käytä putkea, jossa on mahdollisimman vähän mutkia (max taivutus: 90°)
- ! Älä tee suuria muutoksia putkiston alueella.



Suodattava malli

Suodatetusta ilmasta poistuu rasva ja pahat hajut ennen kuin se palautuu takaisin huoneistoon. Kun tuuletinta käytetään tässä toimintamallissa, siihen on asennettava aktiivihiihi lisäsuodatinjärjestelmä.

Asennus

Lieden keittotason tukipinnan ja keittiötuulettimen alimman osan välinen minimietäisyys on oltava vähintään 50cm sähköliesien osalta ja 65cm kaasu- ja sekaliesien osalta.

Jos kaasulieden käyttöohjeissa vaaditaan suurempi etäisyys, on se otettava huomioon.



Sähköliitäntä

Verkon jännitteen on oltava sama kuin tuulettimen sisäpuolella olevassa tyyppikilvessä ilmoitettu jännite. Jos laitteessa on pistoke, liitä tuuletin voimassaolevien normien mukaiseen pistorasiaan, joka sijaitsee sellaisessa paikassa, että siihen pääsee käsiksi myös asennuksen jälkeen. Jos laitteessa ei ole pistoketta (suora liitos verkkoon) tai pistoke ei ole sellaisessa paikassa että siihen pääsee käsiksi myös asennuksen jälkeen, käytä normien mukaista kaksinapaista katkaisijaa, jolla varmistetaan että laite saadaan kokonaan irti sähköverkosta, jos ylijännite kategoria on III, asennussääntöjen mukaisesti.

⚠️ HUOMIO!

Tarkista aina, että verkkokaapeli on asennettu oikealla tavalla ennen kuin yhdistät tuulettimen sähköverkkoon ja tarkistat että se toimii oikein.

Tuulettimessa on erityinen sähköjohto; jos johto rikkoutuu, pyydä uusi johto tekniseltä tuelta.

Asennus

Ennen asennuksen aloittamista:

- Tarkista että hankittu laite mahtuu sille varattuun paikkaan.
- Irrota aktiivihiiisuodatin/aktiivihiiisuodattimet jos ne kuuluvat varustukseen (katso myös niitä koskeva kappale). Se/ne asennetaan vain jos tuuletinta halutaan käyttää suodatinversiona.
- Tarkista, että tuulettimen sisällä ei ole (kuljetuksesta johtuen) pakkausmateriaalia (esimerkiksi ruuveja, takuupapereita tms sisältäviä kirjekuoria). Jos sellaisia on, ota ne pois ja säilytä ne.

Hyvin painava tuote, liesituulettimen siirtäminen ja asennus vaatii ainakin kaksi henkilöä.

Paneelin asennus

(vain mallit, joissa paneelia ei toimiteta liesituulettimen mukana)

⚠️ VAROITUS!

ainoastaan pätevät asentajat saavat suorittaa asennuksen.

ASENTAJALLE: ainoastaan asentaja on vastuussa liesituulettimen asennuksesta sekä tuotteen mukana mahdollisesti toimitetun kiinnityssarjan soveltuvuuden tarkistuksesta. Seuraavassa annetaan joitakin hyödyllisiä neuvoja asentajalle. Nämä neuvot ovat suuntaa antavia, eivätkä ne ole kaikenkattavia:

- käytä tulenkestävää PANEELIA (joka vastaa standardin IEC/EN 60335-2- 31 artiklaa 30), joka soveltuu käytön lämpötilaan (vähintään 80°C) ja käyttökohteessa vallitsevaan kosteuteen (vähintään 93 %);
- käytetyn PANEELIN kokonaispaino ei saa olla yli 4 KG;
- kiinnitä PANEELI liesituulettimen kiinnityskohdista. Tutustu asennuskuvien paneelistä, jota ei toimitettu liesituulettimen mukana.
- kiinnitä PANEELI soveltuvilla mekaanisilla osilla (nämä eivät sisälly asennussarjaan). Elica ei ole vastuussa henkilöille tai esineille koituvista vahingoista, joihin on syynä kipsin ja/tai tuotteen virheellinen asennus.

Toiminta

Ohjaustaulu kuudella painikkeella

Tuulettimen toimintojen valitsemiseen riittää koskettimien hipaisu.



ON/OFF valokatkaisija



Intensiivisen nopeuden valitsin (imuteho) – kesto 5 minuuttia: tuuletin tallentaa tämän tehon ja palaa aiemmin säädetylle teholle 5 minuutin kuluttua.



Korkeimman nopeuden valitsin (imuteho)



Keskitason nopeuden valitsin (imuteho) – kun tämä valo vilkkuu, on hiilisuodatin pestävä tai vaihdettava. Tämä merkkivalo ei yleensä ole toiminnassa, sammuta laitteen virta merkkivalon aktivoimiseksi painamalla 3 sekuntia näppäintä 0.

Paina sen jälkeen yhtäaikaisesti näppäimiä 1 ja 2 kolme sekuntia, ensin vilkkuu ainoastaan näppäin 1, sen jälkeen vilkkuvat näppäimet 1 ja 2 aktiivoinnin merkiksi. Toista toiminto merkkivalon sammuttamiseksi, ensin vilkkuvat näppäimet 1 ja 2, sen jälkeen vilkkuu ainoastaan näppäin 1 disaktiivoinnin merkiksi..



Alhaisen nopeuden valitsin (imuteho)-rasvasuodattimet on pestävä, kun tämä valo vilkkuu.



Moottorin OFF painike (stand by) – **Virran katkaisu – Suodattimien pesun/vaihdon merkkivalon säätö.**

MOOTTORIN OFF painike

Paina lyhyesti ja sammuta moottori.

SUODATTIMIEN SÄÄDÖN MERKKIVALO.

Kun suodattimet on huollettu, paina näppäintä tuulettimen ollessa käynnissä kunnes kuuluu merkkiäni. Vilkkuva led 1 (rasvasuodatin) tai 2 (hiilisuodatin) lakkaa vilkkumasta.

VIRRAN KATKAISEMINEN

Paina näppäintä 3 sekuntia, tuulettimen ohjauksen virta katkeaa.

Tämä toiminto voi olla hyödyllinen laitteen puhdistuksen aikana.

Virran saa uudestaan päälle toistamalla aiemman toiminnon.

Ennen kuin otat yhteyttä tekniseen tukeen mahdollisten toimintahäiriöiden yhteydessä katkaise laitteesta virta vähintään 5 sekunnin ajaksi vetämällä töpseli irti seinästä ja kytke virta uudestaan päälle. Jos laite ei vielä toimi, ota yhteys tekniseen tukeen.

Huolto

Puhdistus

Puhdistusta varten käytä **YKSINOMAAN** neutraaleihin pesuaineisiin kostutettua liinaa. **ÄLÄ KÄYTÄ PUHDISTUKSESSA TYÖKALUJA TAI VÄLINEITÄ!** Vältä hankaavien tuotteiden käyttöä. **ÄLÄ KÄYTÄ ALKOHOLIA!**

Rasvasuodatin

Kuva. 4-40

Se pidättää ruuanlaitosta syntyvät rasvahiukkaset.

Rasvasuodatin on puhdistettava kerran kuukaudessa (tai kun suodattimien kyllästyksen merkkijärjestelmä ilmoittaa puhdistuksen tarpeesta – jos laitteessa on tämä järjestelmä), miedolla pesuaineella, käsin tai astianpesukoneessa alhaisella lämpötilalla ja lyhyellä pesuohjelmalla.

Metallinen rasvasuodatin voi haalistua astianpesukoneessa, mutta tämä ei vaikuta sen suodatustehoon millään tavalla.

Rasvasuodatin irrotetaan vetämällä jousikahvasta.

Hiilisuodatin (ainoastaan suodatinversiossa)

Kuva. 41

Imee ruoanlaitosta aiheutuvat epämiellyttävät hajut.

Hiilisuodatin voidaan pestä kahden kuukauden välein (tai kun suodattimien kyllästyksen merkkijärjestelmä- jos laitteessa on sellainen - ilmoittaa puhdistuksen tarpeesta) lämpimällä vedellä ja sopivalla pesuaineella tai astianpesukoneessa 65°C lämpötilalla (astianpesukoneessa koko pesuohjelmalla, älä laita samaan pesuun astioita).

Poista ylimääräinen vesi vahingoittamatta suodatinta ja laita se kuivumaan 100°C uuniin 10 minuutin ajaksi.

Vaihda levy 3 vuoden välein ja aina kun kangas on rikkoutunut.

Lamppujen vaihto

Tuulettimessa on LED teknologiaan perustuva valaistusjärjestelmä.

LED valot takaavat parhaan mahdollisen valaistuksen, lamppujen kesto on 10 kertaa parempi kuin perinteisten lamppujen ja niiden avulla säästetään 90% energiaa.

Jos lamppu on vaihdettava, ota yhteys valtuutettuun huoltoliikkeeseen.

Instruksjonene i denne håndboken må følges nøye. Produsenten fraskriver seg ethvert ansvar for eventuelle uhell, skader eller brann på apparatet som skyldes at bruksanvisningen i denne håndboken ikke har blitt overholdt. Ventilatoren er ment for avtrekk av røyk og damp fra matlaging og er kun til husholdningsbruk.

Ventilatorhetten kan se annerledes ut enn det som vises på tegningene i denne håndboken. Bruksanvisningen, vedlikehold og installasjon forblir allikevel de samme.

- Det er viktig å oppbevare denne håndboken for å kunne konsultere den i ethvert øyeblikk. Ved salg, overdragelse eller flytting av produktet, må man forsikre seg om at den følger med.
- Les bruksanvisningen nøye: den inneholder viktige informasjon om installasjon, bruk og sikkerhet.
- Ikke utfør elektriske eller mekaniske endringer på produktet eller på avtrekksrørene.
- Før man fortsetter med installasjon av apparatet, skal man undersøke at ingen komponenter er skadet. Hvis det skulle være skade på komponentene, skal man ta kontakt med forhandleren og ikke fortsette med installasjonen.

Merknad: Bestanddeler som er merket med "(*)" er enten ekstrastyr som kun leveres sammen med enkelte modeller eller deler som må kjøpes i tillegg.



Advarsel

- Før det utføres et hvilket som helst vedlikehold eller rengjøring må hetten kobles fra strømmen, enten ved å dra ut støpselet eller ved å kutte strømmen i hele huset.
- Bruk alltid arbeidshansker under hele installasjonen og når det utføres vedlikehold.
- Dette apparatet kan benyttes av barn fra 8 år og oppover og av personer med svekkede fysiske, følelsesmessige eller mentale egenskaper, eller manglende erfaring og kjennskap, hvis de overvåkes eller hvis de er opplært til å ta apparatet i bruk på en sikker måte og er informert om tilhørende farer.
- Pass på at barn ikke leker med apparatet.
- Rengjøring og vedlikehold må ikke utføres av barn, med mindre de overvåkes.
- Rommet må være tilstrekkelig ventilert

hvis hetten anvendes sammen med andre apparater som forbrenner gass eller annet brensel.

- Hetten må rengjøres ofte både innvendig og utvendig (MINST EN GANG I MÅNED), ta hensyn til informasjonene skrevet i bruksanvisning og vedlikehold håndbok.

- Manglende overholdelse av rengjørings indikasjon samt som erstatning og rengjør av filter kan føre til brann fare.

- Det er strengt forbudt å lage flambert mat under hetten.

- Bruk kun samme type lyspære som indikeres i avsnittet vedlikehold/utbytting av lyspære i denne veiledningen når lyspæren skal byttes ut.

Frie flammer kan skade filtrene og medføre brann og må derfor alltid unngås.

Frityrsteking må overvåkes for å unngå at oljen blir for varm og antennes.

VÆR OPPMERKSOM: Hettens tilgjengelige deler kan bli varme når koketoppen er i drift.

- Ikke kobl apparatet til strømmettet før installasjonen er helt ferdig.

- Når det gjelder tekniske mål og sikkerhet for røykuttak, følg nøye alle lokale forskrifter og regler.

- Oppsugd luft må ikke føres inn i et rør som benyttes som uttak for apparater med gassforbrenning eller annen brensel.

- Ikke bruk hetten uten lyspære eller med feilmontert lyspære, da det finnes fare for elektriske støt.

Ikke bruk hetten med feilmontert rist!

Hetten må ALDRI brukes som støtteflate, med mindre dette er uttrykkelig indikert.

- Bruk kun de festeskruene som leveres sammen med apparatet for å utføre installasjonen eller, hvis de ikke utleveres, kjøp riktige skruer.

- Bruk riktig lengde på skruene som er oppført i Installasjonsveiledningen.


- Vennligst ta kontakt med et autorisert servicesenter eller lignende kvalifisert personell hvis man er i tvil.

▲ VÆR OPPMERKSOM!

- Manglende installasjon av skruer og festeanordninger i samsvar med disse instruksjonene kan føre til elektriske farer.
- Ikke bruk tidsmåler, timer, separat fjernkontroll eller andre typer anordninger som aktiveres automatisk.

Dette apparatet er merket i konformitet med EU-direktiv 2012/19/EC, Waste Electrical and Electronic Equipment (WEEE). Ved å forsikre seg om at dette produktet kasseres forskriftsmessig, bidrar brukeren med å forebygge mulige negative miljø- og helsekonsekvenser.



Symbolet  på produktet eller på papirer som følger med viser at dette produktet ikke må behandles som vanlig husholdningsavfall, men må leveres til et egnet gjenvinningscenter for elektrisk og elektronisk avfall. Produktet må kasseres i henhold til lokale normer for kassering av avfall. For videre informasjon om behandling, gjenvinning og resirkulering av dette produktet kan du kontakte egnet lokalt kontor, renovasjonskontoret for husholdningsavfall eller butikken hvor du kjøpte produktet.

Apparatet er utformet, testet og produsert i henhold til:

- Sikkerhet: EN/IEC 60335-1; EN/IEC 60335-2-31, EN/IEC 62233.
- Kapasitet: EN/IEC 61591; ISO 5167-1; ISO 5167-3; ISO 5168; EN/IEC 60704-1; EN/IEC 60704-2-13; EN/IEC 60704-3; ISO 3741; EN 50564; IEC 62301.
- Elektromagnetisk kompatibilitet EMC: EN 55014-1; CISPR 14-1; EN 55014-2; CISPR 14-2; EN/IEC 61000-3-2; EN/IEC 61000-3-3.

Forslag til riktig bruk for å redusere miljøpåvirkning: Skru PÅ ventilatorhetten på minimum hastighet når du starter matlagingen og lå den holdes i gang i noen minutter etter at matlagingen er ferdig. Øk hastigheten kun ved store mengder røyk og damp og bruk boost-hastighet(er) kun i ekstreme situasjoner. Skift ut kullfilter når det er nødvendig for å opprettholde optimal effektivitet for odørreduksjon. Rengjør fettfilter når det er nødvendig for å opprettholde optimal effektivitet for fettfilter. Bruk maksimum diameter på kanalsystemet som er angitt i denne bruksanvisningen for å optimalisere effektivitet og minimere støy.

Bruksmåte

Ventilatorhetten er laget for å brukes med direkte avtrekk der avtrekksluften føres ut i friluft, eller med resirkulering av avtrekksluften.



Avtrekksversjon

Dampene føres ut i friluft gjennom et avløpsrør som er festet til koblingsflensen.

▲ MERK!

Avløpsrøret er ikke medlevert, men må kjøpes separat. Diameteren i avløpsrøret må tilsvare diameteren på tilslutningsringen.

▲ MERK!

Hvis ventilatoren er utstyrt med kullfilter, må disse fjernes. Koble ventilatoren til rør og avtrekksåpning i veggen med en diameter tilsvarende luftuttaket (koblingsflensen). Bruk av rør og avtrekksåpning på veggen med en mindre diameter, vil medføre en minskning i avtrekksytelsene og en drastisk økning av støyen. Ethvert ansvar gjeldende dette fraskrives derfor.

- ! Bruk et så kort rør som mulig.
- ! Bruk et rør med færrest mulig vinkler (vinkelen må aldri være skarpere enn 90°).
- ! Unngå drastiske endringer i rørets tverrsnitt.



Filterversjon

Luften som suges opp blir rensed, og fett og lukter fjernes før den føres tilbake i rommet. Hvis man vil bruke ventilatoren i denne versjonen, er det nødvendig å installere et ekstra filtersystem basert på aktivt kull.

Installasjon

Minimumsavstanden mellom koketoppen og undersiden av kjøkkenventilatoren må ikke være på mindre enn 50cm når det gjelder elektriske kokeplater og 65cm når det gjelder gassbluss og kombinerte koketopper.

Dersom bruksanvisningen for et gasskokeapparat opererer med en større avstand, må denne overholdes.

Elektrisk tilslutning

Nettspenningen må være i samsvar med den elektriske spenningen som angis på typeskiltet inne i ventilatoren. Hvis det følger med støpsel, kobles ventilatoren til en lett tilgjengelig stikkontakt som er godkjent i henhold til gjeldende normer. Stikkontakten må være lett tilgjengelig også etter installasjonen. Hvis det ikke følger med støpsel (direkte kobling til strømmettet), eller stikkontakten selv etter installasjonen ikke er lett tilgjengelig, må man sette på en godkjent topolet bryter som garanterer fullstendig frakobling fra strømmettet i situasjonene som oppstår i kategorien overspenning III, i henhold til installasjonsreglene.

MERK!

Før man kobler ventilatorens strømkrets til strømmettet og fastslår at alt fungerer korrekt, må man alltid kontrollere at strømledningen er korrekt montert.

Ventilatoren har en spesiell strømledning; dersom denne skades, skal man henvende seg til kundeassistansen for kjøp av en ny.

Montering

Før installasjonen:

- Kontroller at produktet har passe størrelse i forhold til plassen du har valgt å installere det på.
- Ta vekk det aktive kullfilteret/de aktive kullfiltrene dersom ventilatoren er utstyrt med dette/disse. (se også tilhørende paragraf). Dette/disse gjenmonteres bare om man vil bruke ventilatoren med resirkulering av luften.
- Kontroller at det ikke ligger igjen tilbehørsutstyr (f.eks. poser med skruer, garantipapir, o.s.v.) inne i ventilatorhetten etter transporten. Ta det i så fall ut og ta vare på det.

Dette produktet er svært tungt. Flytting og installasjon av kjøkkenventilatoren må derfor utføres av to eller flere personer.

Montering av panel

(Kun på modeller hvor hetten ikke allerede er utstyrt med panel)

OBS!

Installasjonen må utføres utelukkende av kvalifiserte installatører. INFORMASJON TIL INSTALLATØR: Ansvarer for installasjonen av hetten, inkludert kontroll av monteringssett som eventuelt følger med produktet, er installatørens hele og fulle ansvar. Herunder gjengis noen råd til installatøren. Disse er kun ment som eksempler, ikke som fullstendige anvisninger:

- Bruk et brannsikert type PANEL (i samsvar med art. 30 i IEC/EN 60335-2-31) som er egnet for den temperaturen (minst 80°C) og luftfuktigheten (minst 93%) som nås når utstyret er i bruk.
- PANELETs totalvekt må ikke overskride 4 KG.
- PANELET må festes til hetten via festepunktene. Det henvises til monteringsillustrasjonene for panelet som ikke leveres sammen med hetten.
- Bruk egnede mekaniske komponenter når PANELET festes (ikke inkludert i monteringssettet). Elica fraskriver seg ethvert ansvar for personskader eller materielle skader som inntreffer som følge av en feilaktig installasjon av gipsplatene og/eller produktet.

Funksjon

Styrepanel med 6 taster

For å velge ventilatorhettens funksjoner er det tilstrekkelig å streife betjeningsknappene.



Belysningsknapp ON/OFF



Knapp for valg av intensiv hastighet (sugestyrke) – 5 minutters varighet: ventilatoren stiller seg på denne styrken, og når 5 minutter er gått, går den over til forrige innstilling.



Knapp for valg av høy hastighet (sugestyrke)



Knapp for valg av middels hastighet (sugestyrke) – når den blinker viser den at det er nødvendig å vaske eller skifte ut karbonfilteret. Denne signaleringen er normalt deaktivert, for å aktivere varslingen, skal man slå av det elektroniske systemet ved å holde knapp **0** inntrykk i 3 sekunder.

Deretter skal man holde knappene **1** og **2** inntrykk samtidig i 3 sekunder. Først vil kun knapp **1** blinke, deretter vil begge knappene **1** og **2** blinke for å angi at varslingen er aktivert. Repeter operasjonen for å deaktivere varslingen. Først vil knappene **1** og **2** blinke, deretter blinker kun knapp **1** for å angi at deaktivering er utført.



Knapp for valg av lav hastighet (sugestyrke) – når den blinker viser den at det er nødvendig å vaske fettfilteret.



Knapp for motor OFF (stand by) – **Utelukker elektronisk betjening - Reset for signalering av vasking/utskifting av filtrene.**

MOTOR OFF

Trykk kort for å slå av motoren.

RESET FOR SIGNALERING AV FILTRENE

Etter man har foretatt vedlikehold av filtrene, skal man med påslått ventilator holde denne knappen inntrykk helt til man hører et akustisk signal. Det blinkende led-lyset **1** (fettfilteret) eller **2** (kullfilteret) slutter å blinke.

UTELUKKELSE AV ELEKTRONISK BETJENING

Trykk knappen inn i 3 sekunder, og den elektroniske betjeningen av ventilatorhettens utelukkes.

Denne funksjonen kan være nyttig mens du rengjør produktet.

For å gjenaktivere den elektroniske betjeningen er det tilstrekkelig å repetere operasjonen.

I tilfelle eventuell unormal funksjon av apparatet, før du henvender deg til kundeservice anbefaler vi å koble apparatet fra strømnettet i minst 5 sekunder ved å dra kontakten ut av støpselet, og deretter koble det til igjen. I tilfelle unormal funksjon skulle fortsette, må man henvende seg til kundeservice.

Vedlikehold

Rengjøring

Til rengjøring skal det **KUN** benyttes en klut fuktet med et nøytralt rengjøringsmiddel. **VERKTØY ELLER APPARATER SKAL IKKE BRUKES TIL RENGJØRING!**

Unngå bruk av slipende eller etsende produkter. **ALKOHOL SKAL IKKE BRUKES!**

Fettfilteret

Fig. . 4-40

Fanger kokefettpartikler.

Dette må rengjøres en gang i måneden (eller når det elektroniske systemet viser at filteret er skittent – hvis din modell har denne funksjonen), med milde (ikke aggressive) rengjøringsmidler, for hånd eller i oppvaskmaskin ved lav temperatur og med kort syklus.

Ved vask i oppvaskmaskin kan fettfilteret i metall miste fargen, men dets filterkarakteristikk endres absolutt ikke.

For å demontere fettfilteret må man dra i fjærhåndtaket.

Kullfilter (kun med resirkulering av luften)

Fig. 41

Holder tilbake ubehagelige lukter fra matlaging.

Karbonfilteret kan vaskes annenhver måned (eller når det elektroniske systemet viser at filteret er skittent – hvis din modell har denne funksjonen) i varmt vann og med egnede rengjøringsmidler, eller i oppvaskmaskin ved 65°C (hvis man vasker det i oppvaskmaskin må det vaskes med full syklus uten annen oppvask i maskinen).

Vri ut overflødig vann uten å ødelegge filteret, og sett det deretter i stekeovnen ved 100°C i 10 minutter for å tørke det ordentlig.

Skift ut "madrassen" hvert 3. år og ellers hver gang stoffet er skadet.

Utskifting av lyspærer

Ventilatoren er utstyrt med et belysningsystem basert på LED-teknologi.

LED-lysene garanterer optimal belysning, har opptil 10 ganger lengre varighet enn tradisjonelle lyspærer og tillater en strømsparing på 90 %.

Vennligst ta kontakt med autorisert kontor for reservedeler for å bytte ut lyspæren.

Overhold venligst alle instruktioner i denne vejledning. Fabrikanten frasiger sig ethvert ansvar for eventuelle fejl, skader eller brande forårsaget af apparatet, men afledt af manglende overholdelse af instruktionerne i denne vejledning. Emhætten er beregnet til udsugning af røg og damp fra madlavning, og må kun benyttes til almindelig husholdning.

Emhætten kan have et andet udseende i forhold til modellen på tegningerne i denne vejledning. Vejledningen til brug, vedligeholdelse og installation er dog uændret.

- Det er vigtigt at opbevare denne vejledning, så man får mulighed for at læse den senere. Ved viseresalg, overdragelse eller flytning skal man sørge for, at vejledningen følger emhætten.
- Læs instruktionerne omhyggeligt: der findes vigtige oplysninger om installation, brug og sikkerhed.
- Der må ikke udføres elektriske eller mekaniske ændringer på emhætten eller på udslipsrørene.
- Undersøg at ingen komponenter er beskadiget, før apparatet installeres. Kontakt forhandleren og undlad at fortsætte med installationen, hvis der påvises beskadigelser.

Bemærk: Dele, der er markeret med symbolet "(*)", er ekstraudstyr, der kun findes på visse modeller eller ikke medfølgende dele, som kan købes separat.



Advarsler

• Før deres foretages nogen form for indgreb i forbindelse med rengøring og vedligeholdelse skal forbindelsen til strømforsyningen afbrydes ved at trække stikket ud eller ved at slukke for boligens hovedafbryder.

• For indgreb i forbindelse med installation og vedligeholdelse skal der bruges arbejdshandsker.

• Børn over 8 år og personer med nedsatte fysiske, sensoriske eller mentale evner eller uden den nødvendige erfaring og viden må kun bruge apparatet, hvis de er under tilsyn eller forinden har modtaget instruktioner i sikker brug af apparatet og har forstået farerne, som brugen af apparatet indebærer.

• Det er nødvendigt at holde øje med, at børnene ikke leger med opladeren.

• Rengøring og vedligeholdelse må ikke udføres af børn uden opsyn.

• Lokalet skal være udstyret med tilstrækkelig ventilation, hvis emhætten bruges samtidig med andre forbrændingsapparater, der drives af gas eller andre brændstoffer.

• Emhætten skal rengøres med hyppige mellemrum, både indvendigt og udvendigt (MINDST EN GANG OM MÅNEDEN).

• Overhold under alle omstændigheder anvisningerne i vedligeholdelsesvejledningen.

Manglende overholdelse af emhættens rengøringsforskrifter og af filtrens udskiftning og rengøring medfører fare for brand. Det er strengt forbudt at tilberede mad under åben ild under emhætten.

• Ved udskiftning af pæren må du kun anvendes den type lyspære, der er angivet i afsnittet om vedligeholdelse/udskiftning af pære i denne manual.

Brug af åben ild er skadeligt for filtrene og kan medføre en brand, og det skal derfor for enhver pris undgås.

Friturestegning skal udføres under overvågning for at undgå, at olien overophedes og antændes.

PAS PÅ! Når kogepladen er i brug, kan emhættens tilgængelige dele blive meget varme.

• Apparatet må ikke tilsluttes strømforsyningen, før installationen er helt fuldført.

• Hvad angår de anviste tekniske og sikkerhedsmæssige forholdsregler til udledning af røg, skal du omhyggeligt overholde de lokale myndigheders forskrifter.

• Den udsugede luft må ikke tilføres en skakt, der bruges til udledning af røg fra forbrændingsapparater, der fungerer med gas eller andre brændstoffer.

• Du må ikke bruge eller efterlade emhætten uden korrekt monterede pærer for at undgå en risiko for elektrisk stød.

• Brug aldrig emhætten uden en korrekt monteret rist!

• Emhættens overflade må ALDRIG anvendes som

afsætningsplade, med mindre dette er udtrykkeligt angivet.

- Brug kun de medfølgende fastspændingsskruer til produktet i forbindelse med installationen eller – såfremt de ikke medfølger – skal du indkøbe den korrekte type skruer.
- Brug skruer af korrekt længde, som anført i installationsvejledningen.
- I tvivlstilfælde bør du kontakte dit autoriserede servicecenter eller en kvalificeret tekniker.

▲ ADVARSEL!


- Hvis der ikke monteres de skruer og fastspændingsanordninger som angivet i disse anvisninger, kan der opstå risiko for elektriske problemer.
- Brug ikke sammen med en programmeringsenhed, timer, separat fjernbetjening eller andre enheder, der aktiveres automatisk.

Dette apparat er mærket i overensstemmelse med det Europæiske Direktiv 2012/19/EC, Waste Electrical and Electronic Equipment (WEEE).

Elektrisk og elektronisk udstyr indeholder materiale, komponenter og stoffer, der kan være skadelige for menneskers sundhed og for miljøet, hvis kasseret elektrisk og elektronisk udstyr ikke håndteres korrekt.

Elektrisk og elektronisk udstyr er mærket med nedenstående



overkrydsede skraldespand . Den symboliserer, at elektrisk og elektronisk udstyr ikke må bortskaffes sammen med usorteret husholdningsaffald, men indsamles særskilt.

Alle kommuner har etableret indsamlingsordninger, hvor elektrisk og elektronisk udstyr gratis kan afleveres af borgerne på genbrugsstationer og andre indsamlingssteder eller bliver afhentet direkte fra husholdningerne. Nærmere information kan fås hos kommunens tekniske forvaltning.

Produktet er designet, testet og produceret i henhold til:

- Sikkerhed: EN/IEC 60335-1; EN/IEC 60335-2-31, EN/IEC 62233.
- Kapacitet: EN/IEC 61591; ISO 5167-1; ISO 5167-3; ISO 5168; EN/IEC 60704-1; EN/IEC 60704-2-13; EN/IEC 60704-3; ISO 3741; EN 50564; IEC 62301.
- EMC: EN 55014-1; CISPR 14-1; EN 55014-2; CISPR 14-2; EN/IEC 61000-3-2; EN/IEC 61000-3-3. Forslag til korrekt anvendelse til reducere af miljøbelastning: Indstil ON på emhættens laveste hastighed, når du begynder at lave mad og sluk den først et par minutter efter endt madlavning. Forhøj kun hastigheden ved meget røg og damp. Anvend kun boost hastigheden i tilfælde, hvor det er nødvendigt. Udskift kulfilteret/kulfiltrerne, når det er nødvendigt for at bibeholde udsugningseffektiviteten. Rens fedtfilteret/fedtfiltrerne, når det er nødvendigt for at bibeholde filtereffektiviteten. Anvend det største kabelsystemdiameter til optimering af effektiviteten og til minimering af støjen.

Brug

Emhætten er udviklet til brug i den sugende udgave med ekstern udledning eller i den filtrerende udgave med intern recirkulation.



Udsugningsudgave

Dampen ledes udenfor vha. et aftræksrør fastgjort til samleflangen.

▲ OBS!

Udledningsrøret leveres ikke, og skal købes.

Aftræksrørets diameter skal svare til diameteren på forbindelsesringen.

▲ OBS!

Hvis emhætten er udstyret med kulfiltre, skal disse filtre fjernes.

Tilslut emhætten til aftræksrør og aftrækskullet i væggen, som skal have en diameter, der passer til luftudsugningen (studslange).

Hvis rør og hul har en mindre diameter, forringes udsugningskapaciteten og støjen øges betydeligt.

Producenten fralægger sig ethvert ansvar i forbindelse hermed.

! Benyt et rør, der er så kort som muligt.

! Benyt et rør, der har så få kurver som muligt (max. vinkel på kurven: 90°).

! Undgå drastiske ændringer i rørets tværsnit.



Filtrerende udgave

Den indsugede luft affedtes og lugten fjernes, før luften sendes tilbage i lokalet. For at benytte emhætten i denne udgave skal der monteres et supplerende filtreringssystem baseret på aktivt kul.

Installerings

Minimumsafstanden mellem kogevejrets støtteoverflade på komfuret og den nederste del af emhætten må ikke være under 50cm ved elektriske kogeplader, og ikke under 65cm ved gasblus eller komfurer med både gasblus og elektriske kogeplader.

Hvis gaskomfurets vejledning angiver en større afstand, skal dette overholdes.



Elektrisk tilslutning

Netspændingen skal svare til spændingen vist på typeskiltet internt i emhætten. Hvis emhætten er udstyret med et stik, skal emhætten tilsluttes en let tilgængelig stikkontakt, der er i overensstemmelse med de gældende standarder. Stikkontakten skal også være let tilgængelig efter installeringen. Hvis emhætten ikke er udstyret med et stik (direkte tilslutning til elnettet), eller hvis stikket ikke findes i et område, der også er let tilgængeligt efter installeringen, skal der monteres en topolet afbryderkontakt i overensstemmelse med standarderne, der sørger for fuld afbrydelse fra elnettet i tilfælde af forhold i overspændingskategori III, og i overensstemmelse med reglerne for elektriske installationer.

⚠ OBS!

Undersøg altid, at netkablet er blevet monteret rigtigt, før emhættens kredsløb tilsluttes forsyningsnettet og der udføres kontrol af korrekt funktion.

Emhætten er udstyret med en speciel forsyningsledning; hvis denne ledning beskadiges, skal den bestilles hos den tekniske service.

Montering

Før installering:

- Undersøg at det købte produkt har passende dimensioner til det valgte installationssted.
- Fjern det/de aktive kulfilter/kulfiltre, hvis de leveres med emhætten (læs også det relevante afsnit). Dette/disse filter/filtre skal kun genmonteres, hvis man ønsker at anvende emhætten i den filtrerende udgave.
- Sørg for, at der ikke (af transporthensyn) er tilbehør internt i emhætten (for eksempel poser med skruer, garantier etc.); hvis dette er tilfældet, skal det fjernes og opbevares.

Produkt med meget stor vægt, flytning og montering af emhætten skal foretages af mindst to eller flere personer.

Montering af panel

(Kun til modeller, hvor panelet ikke leveres i emhætten)

⚠ VIGTIGT!

Installationen må udelukkende udføres af kvalificerede installatører. TIL INSTALLATØREN: ansvaret for installation af emhætten, herunder verifikation af det eventuelt medfølgende fastgørelseskits egnethed, påhviler udelukkende installatøren. Nedenfor følger nogle nyttige oplysninger til installatøren, som blot skal betragtes som vejledende og ikke-udtømmende:

- brug en ildfast type PANEL (i overensstemmelse med artikel 30 i IEC/EN 60335-2- 31), der er egnet til drift ved de høje temperaturer (mindst 80 °C) og fugtighed (mindst 93 %), der nås ved anvendelse;
- samlet vægt på det anvendte PANEL må højst være 4KG;
- fastgør PANELET til emhætten ved hjælp af fastgøringspunkterne. Se monteringsvejledningen til panelet, der ikke er leveret i emhætten.
- Du skal bruge egnede mekaniske komponenter (ikke inkluderet i monteringskittet) til fastgørelse af PANELET. Elica frasiger sig ethvert ansvar for skader på personer eller genstande, forårsaget af forkert installation af gipsplader og/eller af produktet.

Funktion

Styrepanel med 6 taster

Betjeningsstasterne skal blot berøres let for at vælge emhættens funktioner.



Tast til ON/OFF lys



Tast til valg af den intensive hastighed (udsugningseffekt) - varighed 5 minutter: emhætten indstiller denne styrke og ved slutningen af de 5 minutter kommer den tilbage til den forrige indstilling.



Tast til valg af den høje hastighed (udsugningseffekt)



Tast til valg af middel-hastigheden (udsugningseffekt) – når lampen blinker, er der behov for at vaske eller udskifte kulfilteret. Denne signalering er normalt afbrudt; for at aktivere signaleringen skal der trykkes på tast 0 i 3 sekunder for at afbryde det elektroniske system.

Tryk derefter samtidigt på tasterne 1 og 2 i 3 sekunder; først blinker tast 1 alene, og derefter blinker begge taster 1 og 2 til angivelse af udført aktivering. Gentag handlingen for at deaktivere signaleringen; først blinker tasterne 1 og 2 og derefter blinker tast 1 alene til angivelse af deaktivering.



Tast til valg af den lave hastighed (udsugningseffekt) – når lampen blinker, er der behov for at vaske fedtfilteret.



Tast for OFF motor (stand-by) – Afbrydelse af elektronikken – Reset af signaleringen for vask/udskiftning af filtre.

OFF MOTOR

Tryk kort for at slukke motoren.

RESET FILTER-SIGNALERING

Tryk på tasten efter vedligeholdelse af filtrene (mens emhætten er tændt), indtil lyssignalet afgives. Den blinkende lysdiode 1 (fedtfilter) eller 2 (kulfilter) holder op med at blinke.

AFBRYDELSE AF ELEKTRONIKKEN

Tryk på tasten i 3 sekunder; emhættens betjeningselektronik afbrydes.

Denne funktion kan være nyttig under rengøring af emhætten.

Tryk på tasten for at tilslutte elektronikken igen.

Hvis der opstår fejlfunktion, bør man - inden henvendelse til servicetjenesten - afbryde emhætten fra elforsyningen i mindst 5 sekunder ved at trække stikket ud, og derefter tilslutte emhætten igen. Hvis fejlfunktionen fortsætter, bedes man kontakte servicetjenesten.

Vedligeholdelse

Rengøring

Ved rengøring må der **UDELUKKENDE** anvendes en klud fugtet med neutrale, milde rengøringsmidler i flydende form. **ANVEND IKKE VÆRKTØJ ELLER ANDET Udstyr TIL RENGØRING.**

Undgå brug af produkter indeholdende slibemidler **BENYT ALDRIG SPRIT!**

Fedtfilter

Fig. 4-40

Tilbageholder de fedtpartikler, der dannes under tilberedning af mad.

Fedtfilteret skal rengøres med milde vaskemidler en gang om måneden (eller når signaleringssystemet for filtermætning angiver behovet – hvis denne funktion findes på den købte model); filteret kan også vaskes i opvaskemaskine ved lave temperaturer og med en kort opvaskecyklus.

Ved vask i opvaskemaskinen kan metal-fedtfilteret blive misfarvet, men dette vil ikke have negativ indflydelse på dets filtrerende egenskaber.

Træk i fjederhåndtaget for at afmontere fedtfilteret.

Kulfilter (kun den filtrerende udgave)

Fig. 41

Filteret opfanger lugt fra madlavning.

Kulfilteret kan vaskes hver anden måned (eller når signaleringssystemet angiver mætning af filtrene – hvis denne funktion er til stede på den købte model) i varmt vand og med egnede rengøringsmidler, eller i opvaskemaskine på 65°C (ved vask i opvaskemaskinen skal der udføres en komplet opvaskecyklus uden andet køkkengrej i maskinen).

Fjern det overskydende vand uden at ødelægge filteret; læg derefter filteret i ovnen i 10 minutter ved 100°C for at tørre det helt.

Udskift den lille madras hver 3. år, og når kluden er beskadiget.

Udskiftning af lyspærer

Emhætten er udstyret med et belysningsssystem baseret på lysdiode-teknologi.

Lysdioderne sikrer optimal belysning, holdbarhed op til 10 gange længere end almindelige pærer, og de giver mulighed for at spare 90% elektricitet.

Til udskiftning af lampene, ret henvendelse til det godkendte reservedelscenter.

Przy przeprowadzaniu instalacji urządzenia należy postępować według wskazówek podanych w niniejszej instrukcji. Producent uchylił się od wszelkiej odpowiedzialności za uszkodzenia wynikłe na skutek instalacji niezgodnej z informacjami podanymi w niniejszej instrukcji. Okap służy do zasysania oparów kuchennych i jest przeznaczony wyłącznie do użytku domowego.

Okap może różnić się pod względem wyglądu od okapu przedstawionego na rysunkach niniejszej instrukcji, ale zalecenia dotyczące obsługi, konserwacji i montażu pozostają niezmiennione.

- Należy zachować instrukcję obsługi aby móc z niej skorzystać w każdej chwili. W przypadku sprzedaży urządzenia lub przeprowadzki, należy upewnić się, że dołączono do niego instrukcję obsługi.
- Uważnie zapoznać się z treścią instrukcji obsługi, która dostarcza dokładne informacje dotyczące instalacji, użytkowania i pielęgnacji urządzenia.
- Nie dokonywać zmian elektrycznych czy mechanicznych w urządzeniu lub na przewodach odprowadzających.
- Przed przystąpieniem do montażu urządzenia należy sprawdzić czy któraś z jego części składowych nie jest uszkodzona. Jeśli tak, należy skontaktować się ze sprzedawcą i zaprzestać kontynuowania instalacji.

NB.: Elementy oznaczone symbolem „(*)” są dodatkowymi akcesoriami dostarczonymi tylko z niektórymi modelami lub oddzielnymi elementami, które można zakupić.

Ostrzeżenia

- Przed każdym rozpoczęciem czyszczenia lub konserwacji należy odłączyć okap od zasilania elektrycznego poprzez wyciągnięcie wtyczki lub odłączenie głównego bezpiecznika pomieszczenia.
- W trakcie wykonywania wszystkich prac instalacyjnych i konserwacyjnych należy używać rękawice robocze.
- Urządzenie może być używane przez dzieci w wieku nie niższym niż 8 lat oraz osoby o ograniczonej zdolności fizycznej, czuciowej lub psychicznej lub pozbawione doświadczenia czy niezbędnej wiedzy, pod warunkiem, że pozostaną pod nadzorem lub zostaną poinstruowane o bezpiecznym używaniu urządzenia i rozumieją niebezpieczeństwa z nim związane. Dzieci powinny być pilnowane, aby nie bawiły się urządzeniem.
- Czyszczenie i konserwacja nie może być

wykonywana przez dzieci pozostawione bez opieki.

- Pomieszczenie, w którym zainstalowany jest okap powinno posiadać odpowiednią wentylację, kiedy jest on używany jednocześnie z innymi urządzeniami zasilanymi gazem lub innymi paliwami.

- Okap powinien być często czyszczony zarówno wewnątrz jak i na zewnątrz (PRZYNAJMNIJ RAZ NA MIESIĄC), należy bezwzględnie przestrzegać wskazówek zawartych w instrukcji konserwacji. Nieprzestrzeganie zasad czyszczenia okapu oraz wymiany i czyszczenia filtrów może spowodować ryzyko powstania pożaru.

- Jest surowo zabronione przygotowywanie posiłków z płomieniem pod okapem.

- Aby wymienić lampkę należy użyć wyłącznie ten rodzaj lampki, który został wskazany w rozdziale konserwacja/wymiana lampki w niniejszej instrukcji.

Używanie wolnego płomienia jest szkodliwe dla filtrów i może spowodować pożary, dlatego należy tego unikać w każdym przypadku.

Smażenie musi być wykonywane pod kontrolą, aby uniknąć zapalenia się rozgrzanego oleju.

UWAGA: Kiedy powierzchnia do gotowania jest włączona dostępne części okapu mogą się rozgrzać.

- Nie podłączać urządzenia do sieci elektrycznej dopóki instalacja nie zostanie całkowicie zakończona.

- Jeśli chodzi o normy techniczne i bezpieczeństwa, których należy przestrzegać podczas wydalania oparów należy rygorystycznie przestrzegać zasad przewidzianych w regulaminie właściwych organów lokalnych.

- Zasysane powietrze nie może być przekazane do kanału używanego do wydalania oparów wytworzonych przez urządzenia spalania gazów lub innych paliw.

- Nie należy używać ani pozostawiać okapu pozbawionego poprawnie zamontowanych lampek w związku z możliwością

porażenia prądem.

- Nigdy nie używać okapu bez poprawnie zamontowanej kratki!
- Okap nie może być NIGDY używany, jako płaszczyna oparcia, o ile nie zostało to wyraźnie wskazane.
- Należy używać do instalacji wyłącznie śrub mocujących będących na wyposażeniu z produktem lub jeśli ich nie ma na wyposażeniu, zakupić właściwy rodzaj śrub.
- Używać śrub o odpowiedniej długości, które są opisane w Przewodniku do instalacji.
- W razie wątpliwości, skontaktować się z odnośnym autoryzowanym centrum obsługi lub z wykwalifikowanym personelem.


▲ UWAGA!

- Niezainstalowanie śrub i urządzeń mocujących zgodnie z instrukcją może spowodować zagrożenia natury elektrycznej.
- Nie stosować w połączeniu z oddzielnym programatorem, timerem, zdalnym sterowaniem lub każdym innym urządzeniem, które uaktywnia się automatycznie.

Niniejsze urządzenie posiada oznaczenia zgodnie z Dyrektywą Unijną 2012/19/EC w sprawie zużytego sprzętu elektrycznego i elektronicznego (WEEE).

Zapewniając prawidłowe złomowanie niniejszego urządzenia, przyczynią się Państwo do ograniczenia ryzyka wystąpienia negatywnego wpływu produktu na środowisko i zdrowie ludzi, które mogłoby zaistnieć w przypadku niewłaściwej utylizacji urządzenia.



Symbol  na urządzeniu lub opakowaniu oznacza, że tego produktu nie można traktować jak innych odpadów komunalnych. Należy oddać go do właściwego punktu zbiórki i recyklingu sprzętów elektrycznych i elektronicznych.

Właściwa utylizacja i złomowanie pomaga w eliminacji niekorzystnego wpływu złomowanych urządzeń na środowisko oraz zdrowie. Aby uzyskać szczegółowe dane dotyczące możliwości recyklingu niniejszego urządzenia, należy skontaktować się z lokalnym urzędem miasta, służbami oczyszczania miasta lub sklepem, w którym produkt został zakupiony.

Urządzenie zostało zaprojektowane, przetestowane i wyprodukowane zgodnie z następującymi warunkami:

- Bezpieczeństwo: EN/IEC 60335-1; EN/IEC 60335-2-31, EN/IEC 62233.
- Wydajność: EN/IEC 61591; ISO 5167-1; ISO 5167-3; ISO 5168; EN/IEC 60704-1; EN/IEC 60704-2-13; EN/IEC 60704-3; ISO 3741; EN 50564; IEC 62301.
- EMC: EN 55014-1; CISPR 14-1; EN 55014-2; CISPR 14-2; EN/IEC 61000-3-2; EN/IEC 61000-3-3.

Sugestie dotyczące prawidłowego użytkowania w celu zmniejszenia wpływu na środowisko:

Włączyć okap na minimalne obroty w momencie rozpoczęcia gotowania i zostawić go włączony przez kilka minut po zakończeniu gotowania. Zwiększać obroty jedynie w przypadku dużej ilości dymu i pary oraz używać wysokich obrotów tylko w

ekstremalnych sytuacjach. W razie potrzeby wymienić filtry/filtry węglowe, aby utrzymać dobrą skuteczność redukcji zapachów. W razie konieczności wyczyścić filtry/filtry smaru, aby utrzymać dobrą wydajność filtra smaru. Używać maksymalnej średnicy systemu wentylacyjnego wskazanej w niniejszej instrukcji, w celu optymalizacji wydajności i minimalizacji hałasu.

Obsługa

Urządzenie można używać jako wyciąg (odprowadzanie oparów na zewnątrz) bądź jako pochłaniacz (opary są filtrowane i odprowadzane z powrotem do pomieszczenia).



Wersja wyciągowa

Opary są usuwane na zewnątrz rurą odprowadzającą zamocowaną do kołnierza łączeniowego.

▲ UWAGA!

Rura odprowadzająca nie jest dostarczona w komplecie z urządzeniem i należy ją zakupić.

Średnica rury odprowadzającej musi być równa średnicy kołnierza łączeniowego.

▲ UWAGA!

Jeśli okap jest zaopatrzony w filtry węglowe, to muszą one zostać zdjęte.

Podłączyć okap do przewodu wentylacyjnego rurą odprowadzającą o średnicy odpowiadającej rozmiarowi wylotu z okapu (kołnierza łączeniowego).

Użycie przewodów o mniejszym przekroju powoduje zmniejszenie zdolności zasysania oraz drastyczne zwiększenie hałaśliwości okapu.

Producent, zatem, nie ponosi żadnej odpowiedzialności za ten stan.

! Używać jak najkrótszego przewodu.

! Używać przewodu o jak najmniejszej liczbie zagięć (maksymalny kąt zagięcia: 90°).

! Unikaj radykalnych zmian przekroju przewodu.



Wersja filtrująca

Aby używać okapu w tej wersji należy zainstalować filtr węglowy.

Można go kupić u sprzedawcy.

Zasysane powietrze jest oczyszczane z tłuszczu i zapachów zanim zostanie zwrócone do pomieszczenia przez kratki w górnej osłonie komina.

Instalacja okapu

Minimalna odległość między powierzchnią, na której znajdują się naczynia na urządzeniu grzejnym a najniższą częścią okapu kuchennego powinna wynosić nie mniej niż 50cm w przypadku kuchenek elektrycznych i nie mniej niż 65cm w przypadku kuchenek gazowych lub typu mieszanego.

Jeżeli w instrukcji zainstalowania kuchni gazowej podana jest większa odległość, należy dostosować się do takich wskazań.

Podłączenie elektryczne

Napięcie sieciowe musi odpowiadać napięciu wskazanemu na tabliczce umieszczonej w wewnętrznej części okapu. Jeśli okap jest wyposażony we wtyczkę, należy ją podłączyć do gniazdka zgodnego z obowiązującymi normami i umieszczonego w łatwo dostępnym miejscu, również po zakończonej instalacji.

Jeśli okap nie jest wyposażony we wtyczkę (bezpośrednie podłączenie do sieci) lub wtyczka nie znajduje się w łatwo dostępnym miejscu, również po zakończonej instalacji, należy zastosować znormalizowany wyłącznik dwubiegunowy, który umożliwi całkowite odcięcie od sieci elektrycznej w warunkach nadprądowych kategorii III, zgodnie z zasadami instalacji.

UWAGA!

Przed ponownym podłączeniem obwodu okapu do zasilania i sprawdzeniem poprawności jego działania należy się zawsze upewnić, czy przewód zasilający jest prawidłowo zamontowany.

Okap jest wyposażony w specjalny przewód zasilający.

W razie uszkodzenia tego przewodu, należy go zamówić w biurze obsługi serwisowej.

Instalacja okapu

Przed przystąpieniem do instalacji:

- Sprawdzić, czy wymiary zakupionego produktu są stosowne do wybranego miejsca montażu.
- Zdemontować filtr węglowy (*), jeżeli znajduje się na wyposażeniu (patrz odpowiedni rozdział). Filtr należy ponownie zamontować tylko wtedy, gdy okap będzie używany w wersji filtrującej.
- Sprawdzić, czy wewnątrz okapu nie pozostawiono (z powodów związanych z transportem) dodatkowego materiału dostarczanego wraz z urządzeniem (na przykład woreczków z wkrętami (*), karty gwarancyjnej (*)) itp), ewentualnie wyjąć je i zachować.

Urządzenie jest ciężkie. Przenoszenie i instalacja okapu powinny być wykonywane przez co najmniej dwie osoby.

Montaż Panelu

(tylko w przypadku modeli, do których panel nie jest dostarczany na okapie)

UWAGA!

Instalacji może dokonać wyłącznie wykwalifikowany instalator. DO INSTALATORA: odpowiedzialność za montaż okapu, włącznie z weryfikacją zgodności zestawu do mocowania ewentualnie wchodzącego w skład produktu, spoczywa tylko i jedynie na instalatorze. Tytułem przykładu i nie wyczerpująco przedstawiono poniżej niektóre wskazówki użyteczne dla instalatora:

- zastosować PANEL ognioodporny (zgodnie z art. 30 normy PN-EN 60335-2-31), dostosowany do warunków eksploatacyjnych pod względem temperatury (co najmniej 80°C) i wilgotności (co najmniej 93%) osiąganych podczas stosowania;
- całkowity ciężar zastosowanego PANELU NIE PRZEKRACZA 4 kg;
- przymocować PANEL do okapu używając punktów mocowania. Skonsultować odpowiednie ilustracje odnoszące się do montażu panelu nie dostarczanego z okapem.
- do mocowania PANELU używać stosownych elementów mechanicznych (niewchodzących w skład zestawu montażowego). Firma Elica nie ponosi odpowiedzialności za szkody osobowe lub rzeczowe spowodowane niewłaściwą instalacją płyt gipsowo-kartonowych i/lub produktu.

Działanie okapu

Panel kontrolny z 6 przyciskami

W celu wybrania danej funkcji wystarczy lekko dotknąć dane sterowanie.



Klawisz oświetlenia ON/OFF



Klawisz wyboru intensywnej mocy (siły ciągu) – czas trwania 5 minut: okap ustawia się na wybraną moc i po upływie 5 minut powraca do poprzedniego ustawienia.



Klawisz wyboru dużej mocy (siła ciągu)



Klawisz wyboru średniej mocy (siły ciągu) – jeżeli miga wskazuje konieczność wyczyszczenia lub wymiany filtra węglowego. Zwykle ta funkcja nie jest aktywna, aby uruchomić sygnalizację, należy usunąć elektronikę przyciskając przez 3 sekundy przycisk 0. Następnie, wcisnąć jednocześnie przyciski 1 oraz 2 przez 3 sekundy, początkowo świecić będzie przycisk 1, a następnie zaświecą się przyciski 1 i 2 wskazując aktywowanie. Powtórzyć tę czynność aby dyzaktywować sygnalizację, początkowo świecić będą przyciski 1 i 2, a później świecić będzie tylko przycisk 1, wskazujący dyzaktywację.



Klawisz wyboru małej mocy (siły ciągu) – jeżeli miga wskazuje konieczność wyczyszczenia filtra przeciw tłuszczowego.



Klawisz wyłączenia silnika OFF (stand by) – Wyłączenie elementów elektronicznych - Reset sygnalizacji czyszczenia/wymiany filtrów. WYŁĄCZENIE SILNIKA OFF

Aby wyłączyć silnik należy przycisnąć klawisz przez krótką chwilę.

RESET SYGNALIZACJI DOTYCZĄCEJ FILTRÓW

Przy włączonym okapie po wykonaniu konserwacji filtrów, wcisnąć klawisz aż do uzyskania sygnału akustycznego. Migający LED 1 (filtr tłuszczowy) Lu 2 (filtr węglowy) przestaje migotać.

WYŁĄCZENIE ELEMENTÓW ELEKTRONICZNYCH

Po 3-sekundowym przyciśnięciu klawisza zostaną wyłączone elektroniczne sterowania okapu.

Ta funkcja może okazać się korzystna w trakcie zabiegu czyszczenia urządzenia.

W celu ponownego załączenia sterowań elektronicznych wystarczy ponownie nacisnąć klawisz.

W przypadku ewentualnych nieprawidłowości w działaniu urządzenia, przed wezwaniem serwisu technicznego zaleca się odłączenie zasilania elektrycznego urządzenia, przez co najmniej 5 sek. wyjmując wtyczkę z gniazdka, a następnie ponownie włożyć wtyczkę do gniazdka. Jeżeli usterka jest nadal obecna należy wezwać serwis techniczny.

Konserwacja

Czyszczenie okapu

Do czyszczenia używać **WYŁĄCZNIE** szmatki nawilżonej płynnymi neutralnymi środkami czyszczącymi. **DO CZYSZCZENIA NIE NALEŻY UŻYWAĆ NARZĘDZI ANI PRZYRZĄDÓW!** Unikać stosowania produktów zawierających środki ścierne. **NIE STOSOWAĆ ALKOHOLU!**

Filtr przeciw tłuszczowy

Rys. . 4-40

Zatrzymuje cząstki tłuszczu pochodzące z gotowania.

Musi być czyszczony co najmniej raz w miesiącu (lub gdy wskaźnik zanieczyszczenia filtrów – jeżeli wasz model okapu posiada wskaźnik – informuje o konieczności jego wymiany), za pomocą nieagresywnego środka czyszczącego, ręcznie lub w zmywarce w niskiej temperaturze i krótkim cyklu mycia.

Podczas mycia w zmywarce metalowy filtr tłuszczowy może się odbarwić, ale nie zmienia się jego charakterystyczne cechy filtrujące.

Aby wyjąć filtr tłuszczowy należy pociągnąć za klamkę sprężynową.

Filtr na węgiel (tylko dla wersji filtrującej)

Rys. 41

Zatrzymuje przykre zapachy pochodzące z gotowania.

Filtr węglowy może być myty co dwa miesiące (lub, gdy system odczytujący nasycenie filtra wskaże taką konieczność – jeżeli taki system wchodzi w stan wyposażenia posiadanego okapu) ciepłą wodą z dodatkiem odpowiednich detergentów lub w zmywarce w temperaturze 65°C (w przypadku mycia w zmywarce wykonać pełny cykl mycia zmywarki bez naczyń wewnątrz).

Usunąć nadmiar wody, zwracając uwagę, aby nie uszkodzić filtra, a następnie umieścić filtr w piekarniku na 10 minut w temperaturze 100°C celem całkowitego wysuszenia.

Filtr należy wymieniać co 3 lata lub w przypadku stwierdzenia uszkodzenia materiału.

Wymiana lampek

Okap zaopatrzony jest w system oświetlenia, który bazuje się na technologii LED.

LED gwarantują optymalne oświetlenie, trwałość 10 razy większą od lamp tradycyjnych i pozwalają zaoszczędzić 90% energii elektrycznej.

Aby wymienić lampy, należy skontaktować się z autoryzowanym centrum obsługi w sprawie części zamiennych.

Výrobce odmítá převzít jakoukoliv odpovědnost za případné závady, škody nebo vznícení digestoře, které byly způsobeny nedodržением těchto předpisů. Digestoř je projektována pro odsávání dýmů a par při vaření a je určena pouze k domácím účelům.

Digestoř může mít odlišný vzhled od ilustrací na výkresech této příručky, nicméně návod k použití, údržba a montáž zůstávají nezměněny.

- Je důležité uchovat si tuto příručku, abyste ji mohli konzultovat v jakémkoliv okamžiku. V případě prodeje, postoupení či stěhování si zajistěte, aby zůstala společně s přístrojem.
- Přečtěte si pozorně návod: obsahuje důležité informace o instalaci, užití a bezpečnosti.
- Neměňte elektrickou či mechanickou úpravu výrobku anebo vývodního zařízení.
- Před instalací zařízení zkontrolujte, zda některá ze součástí není poškozena. V opačném případě kontaktujte prodejce a nepokračujte v instalaci.

Poznámka: Součástky označené symbolem "(*)" jsou volitelná příslušenství, která jsou dodávána pouze pro některé modely, nebo nedodané součástky, které je třeba dokoupit.



Výměna žárovek

- Před jakýmkoli čištěním či údržbou odpojte digestoř z elektrické sítě odpojením ze zásuvky nebo vypnutím hlavního domovního vypínače.
- Při jakýchkoli úkonech spojených s instalací či údržbou používejte ochranné rukavice.
- Tento přístroj mohou používat děti starší 8 let a osoby se sníženými tělesnými, smyslovými či duševními schopnostmi nebo osoby bez patřičných zkušeností a znalostí, pouze pokud jsou pod neustálým dozorem nebo byly poučeny o bezpečném použití výrobku a jsou si vědomy rizik spojených s jeho použitím.
- Je nutné se ujistit, zda si děti nehrají se zařízením.
- Čištění a údržba nesmí být prováděna dětmi bez dozoru.
- Místnost musí být dostatečně větraná, pokud je digestoř používána společně s jinými spalovacími zařízeními na plyn či jiná paliva.

- Vnitřní a vnější části digestoře musí být často čištěny (**NEJMÉNĚ JEDNOU ZA MĚSÍC**), za dodržení výslovných pokynů uvedených v návodu k údržbě.

- Při nedodržení pokynů pro čištění digestoře a výměnu a čištění filtrů hrozí nebezpečí požáru.

- Je přísně zakázáno připravovat pod digestoří pokrmy na ohni.

- Při výměně žárovky používejte pouze typ žárovky uvedený v tomto návodu, v části věnované údržbě/výměně žárovek. Použití otevřeného ohně může poškodit filtry a způsobit požáry, proto oheň nesmí být nikdy používán.

Zvýšenou pozornost je nutné věnovat smažení, protože přehřátý olej by se mohl vznítit.

POZOR: Pokud je varná deska v provozu, přístupné části digestoře se mohou stát velmi teplými.

- Nepřipojujte přístroj k elektrické síti, dokud instalace nebude zcela ukončena.

- Nepřipojujte přístroj k elektrické síti, dokud instalace nebude zcela ukončena.

- Co se týče technických a bezpečnostních opatření pro odvod kouře, postupujte přesně podle předpisů příslušných místních orgánů.

- Odsávaný vzduch musí být odváděn do potrubí používaného pro odtah kouřů vznikajících při použití spalovacích zařízení na plyn či jiná paliva.

- Nepoužívejte a nenechávejte digestoř bez správně instalovaných žárovek, jelikož hrozí nebezpečí úrazu elektrickým proudem.

- Nikdy nepoužívejte digestoř bez správně namontované mřížky!

- Digestoř nesmí být NIKDY používána jako opěrná plocha, pokud pro tento účel není výslovně určena.

- Při instalaci používejte pouze úchytné šrouby dodané z výrobkem.

- Pokud šrouby nejsou součástí vybavení, zakupte správný typ šroubů. Používejte šrouby se správnou délkou, podle pokynů v Návodu pro instalaci.


- V případě pochyb se obraťte na pověřený servis nebo se poraďte s odborným personálem.

▲ POZOR!

- V případě chybějící instalace šroubů a úchytných prvků dle pokynů uvedených v tomto návodu může dojít k vzniku nebezpečí elektrické povahy.
- Nepoužívejte s programátorem, časovým spínačem, samostatným dálkovým ovládním nebo jiným zařízením, které se aktivuje automaticky.

Tento spotřebič je označený v souladu s evropskou směrnicí 2012/19/EC o likvidaci elektrického a elektronického zařízení (WEEE). Zajištěním správné likvidace tohoto výrobku pomůžete zabránit případným negativním důsledkům na životní prostředí a lidské zdraví, ke kterým by nevhodnou likvidací tohoto výrobku mohlo dojít.



Symbol  na výrobku nebo na dokumentech přiložených k výrobku udává, že tento spotřebič nepatří do domácího odpadu. Spotřebič je nutné odvézt do sběrného místa pro recyklaci elektrického a elektronického zařízení.

Likvidace musí být provedena v souladu s místními předpisy o ochraně životního prostředí, které se týkají likvidace odpadu. Podrobnější informace o zpracování, rekuperaci a recyklaci tohoto výrobku zjistíte u příslušného místního úřadu, služby pro likvidaci domovního odpadu nebo v obchodě, kde jste výrobek zakoupili.

Přístroj byl navržěn, testován a vyroben v souladu s:

- Bezpečnost: EN/IEC 60335-1; EN/IEC 60335-2-31, EN/IEC 62233.
- Výkonost: EN/IEC 61591; ISO 5167-1; ISO 5167-3; ISO 5168; EN/IEC 60704-1; EN/IEC 60704-2-13; EN/IEC 60704-3; ISO 3741; EN 50564; IEC 62301.
- EMC: EN 55014-1; CISPR 14-1; EN 55014-2; CISPR 14-2; EN/IEC 61000-3-2; EN/IEC 61000-3-3.

(Osobitý mezinárodní výbor pro rádiové rušení, pozn. překl)

Doporučení pro správné použití s cílem snížit dopad na životní prostředí:

Zapněte digestoř na minimální rychlost, když začnete s vařením a nechte ji běžet několik minut poté, co jste vaření ukončili. Zvyšte rychlost pouze v případě nadměrného množství kouře nebo páry a použijte podpornou rychlost (i) jenom v extrémních situacích. Vyměňte uhlíkový filtr (y), je-li to nutné pro udržování účinnosti snižování zápachu. Vycistěte tukový filtr (y), je-li to nutné pro udržování jeho účinnosti. Použijte maximální průměr potrubního systému, jak je uvedeno v tomto návodu, pro optimalizaci účinnosti a minimalizaci hluku.

Použití

Digestoř je možné použít s odsáváním mimo místnost, nebo s recirkulačním filtrem pro čištění vzduchu v místnosti.



Odsávací provedení

Páry jsou vyváděny mimo místnost odtahovým potrubím upevněného na spojovací přírubě.

▲ POZOR!

Odtahové potrubí není součástí vybavení a je třeba ho zakoupit.

Průměr odtahového potrubí se musí rovnat průměru spojovacího prstence.

▲ POZOR!

Jestliže je digestoř vybavena filtry s uhlíkem, musejí být vyřaty.

Napojte digestoř na odtahového potrubí se stejným průměrem jako vývod vzduchu (spojovací příruba).

Použití odtahového potrubí s menším průměrem způsobí snížení výkonu a zvýšení hluku.

Za to výrobce odmítá jakoukoliv zodpovědnost.

! Používejte co nejkratší odtahové potrubí.

! Používejte odtahové potrubí s co nejmenším počtem záhybů (maximální úhel záhybu: 90°).

! Vyhněte se zásadním změnám sekce vedení odtahu.



Filtrační provedení

Odsávaný vzduch bude před návratem do místnosti zbaven tuku a pachů. K použití digestoře v této verzi je nutné instalovat dodatečný systém filtrování na základě aktivních uhlíků.

Instalace

Minimální vzdálenost mezi podporou nádoby na varné ploše a nejnižší částí digestoře nesmí být menší než 50cm v případě elektrických sporáků 65cm v případě plynových či smíšených sporáků.

Pokud návod na instalaci varného zařízení na plyn doporučují větší vzdálenost, je třeba se tímto pokynem řídit.

Elektrické připojení

Síťové napětí musí odpovídat napětí uvedenému na štítku s charakteristikami umístěného uvnitř krytu. Pokud je kryt vybaven přípojkou, stačí jej zapojit do zásuvky odpovídající stávajícím normám, která se nachází ve snadno dosažitelném prostoru i po provedené montáži. Pokud kryt není vybaven přípojkami (přímé připojení k síti) nebo se zásuvka nenachází ve snadno dosažitelném prostoru i po provedené montáži, je třeba použít dvojpólový vypínač odpovídající normám, který zaručí úplné odpojení od sítě v podmínkách kategorie přepětí III, v souladu s pravidly instalace.

POZOR!

Dříve než opět napojíte obvod digestoře na síťové napájení a ověříte správné fungování, zkontrolujte si vždy, že síťový kabel byl správně namontován.

Digestoř je vybavena speciálním napájecím kabelem; v případě poškození kabelu vyžádejte si ho u servisní služby.

Instalace

Před zahájením instalace:

- Zkontrolujte, zda má zakoupený výrobek vhodné rozměry pro zvolený prostor instalace.
- Odložte filtr/y s aktivním uhlím – jsou-li dodány (viz příslušný odstavec). Je třeba je/je namontovat zpět v případě, že hodláte používat odsavač ve filtrační verzi.
- Zkontrolujte, zda se uvnitř odsavače nenachází (z přepravních důvodů) materiál příslušenství (například sáčky se šrouby, záruky atd.), případně je vyjměte a uschovejte.

Výrobek o velké hmotnosti, manipulace a instalace digestoře by měla být prováděna alespoň dvěma nebo více osobami.

Montáž panelu

(pouze u modelů, kde panel není součástí digestoře)

POZOR!

Instalaci smí provádět pouze kvalifikovaní instalační technici. PRO INSTALAČNÍHO TECHNIKA: odpovědnost za instalaci digestoře, včetně ověření shody upevňovací sady, která je případně zahrnuta ve výrobku, je plně přenesena na instalačního technika. Níže uvádíme, pouze jako příklad a nikoliv taxativní výčet, některé užitečné informace pro instalačního technika:

- použijte ohnivzdorný typ PANELU (v souladu s článkem 30 normy IEC/EN 60335-2- 31), vhodný pro teplotní (nejméně 80 °C) a vlhkostní (nejméně 93%) provozní podmínky dosažené při aplikaci;
- celková hmotnost použitého PANELU nepřesahuje 4 kg;
- připevňte PANEL k digestoři prostřednictvím upevňovacích bodů. Viz obrázky věnované montáži panelu, který není součástí digestoře.
- pro upevnění PANELU používejte vhodné mechanické komponenty (nejsou součástí montážní sady). Elica odmítá jakoukoliv odpovědnost za škody na osobách nebo věcech, které vzniknou nesprávnou instalací sádrokartonu nebo výrobku.

Provoz

Ovládací panel se 6 tlačítky

K volbě funkcí digestoře postačí lehký dotek ovladačů.



Tlačítko ON/OFF osvětlení



Tlačítko volby intensivní rychlosti (síla odsávání) - trvání 5 minut: digestoř nastaví tuto sílu a po 5 minutách se vrací na původní nastavení.



Tlačítko volby vysoké rychlosti (síly odsávání)



Tlačítko volby střední rychlosti (síly odsávání) – když bliká vyznačuje potřebu umýt a nebo vyměnit filtr s uhlíkem. Tento signál je za normální stav vypnut, k aktivaci signalizace je třeba odstavít elektroniku stisknutím tlačítka **0** po dobu 3 vteřin.

Poté stiskněte současně tlačítka **1 a 2** po dobu 3 vteřin, nejdříve bude blikat pouze tlačítko **1**, pak budou blikat obě tlačítka **1 a 2** což bude signalizovat nastalou aktivaci. Zopakujte operaci, abyste odstavili signalizaci, pak budou blikat tlačítka **1 a 2**, pak bude blikat pouze tlačítko **1**, což bude signalizovat odstavení.



Tlačítko volby nízké rychlosti (síly odsávání) - když bliká vyznačuje potřebu umýt filtr proti mastnotám.



Tlačítko motoru OFF (stand by) – **Vypnutí elektroniky – Opětne nastavení signalizace mytí/výměny filtrů.**

MOTOR OFF

Stiskněte krátce k vypnutí motoru.

OPĚTNÉ NASTAVENÍ SIGNALIZACE FILTRŮ
Při zapnuté digestoři, po provedení údržby filtrů, stiskněte tlačítko až do zvukového signálu. Blikající dioda **1** (filtr proti mastnotám) anebo **2** (filtr s uhlíkem) přestane blikat.

VYPNUTÍ ELEKTRONIKY

Stiskněte tlačítko po dobu 3 vteřin, elektronika ovládající digestoř se vypne.

Tato funkce může být užitečná při čištění výrobku.

K opětnému zapnutí elektroniky postačí operaci zopakovat.

V případě nenormálního fungování, dříve než se obrátíte na servisní službu odpojte na dobu alespoň 5 vteřin přístroj od elektrického pohonu vyjmutím ze zástrčky a pak opět napojte. V případě, že nenormální fungování bude pokračovat, obraťte se na servisní službu.

Údržba

Čištění

Pro čištění je třeba použít **VÝHRADNĚ** látku navlhčenou neutrálními tekutými čistícími prostředky. **NEPOUŽÍVEJTE ŽÁDNÉ NÁSTROJE NEBO POMŮCKY NA ČIŠTĚNÍ. NEPOUŽÍVEJTE ALKOHOOL!**

Tukový filtr

Obr. . 4-40

Zadržuje částice tuku uvolňující se při vaření.

Tukový filtr se musí 1x do měsíce vyčistit (vyprat), anebo jestliže systém vyznačování saturace filtru - pokud je součástí vybavení vlastního modelu - vyznačuje tuto potřebu. Je možné jej čistit ručně jemným mycím prostředkem nebo v kuchyňské myčce při nejvyšší teplotě a kratším programu.

Demontáž tukového filtru je znázorněna - zatlačte na západku filtru.

Filtr s aktivním uhlíkem (jen u filtrační verze)

Obr. 41

Tento filtr pohlcuje nepříjemné pachy vznikající při vaření.

Filtr s uhlíkem může být umýván jednou za dva měsíce (anebo v okamžiku, kdy tuto potřebu vyznačuje systém saturace filtrů – pokud je součástí vybavení Vašeho modelu) teplou vodou anebo v myčce nádobí parující za teploty 65°C (v případě mytí v myčce nádobí nechte projít kompletní cyklus mytí a nenechávejte uvnitř nádoby).

Vyjměte přebytečnou vodu, aniž byste poškodili filtr, potom ho položte na 10 minut trouby vyhřáté na 100°C, aby se zcela osušil.

Vyměňujte podložku jednou za 3 roky a kdykoliv se látka zdá být poškozená.

Výměna žárovek

Digestoř je vybavena osvětlovacím systémem založeným na technologii DIOD.

DIODY zaručují optimální osvětlení, s trvanlivostí až 10 krát delší než tradiční svítilna a umožňují úspory 90% elektrické energie.

Pro výměnu žárovek kontaktujte servisní středisko, pověřené prodejem náhradních dílů.

Prísne dodržiavajte pokyny uvedené v tomto návode. Výrobca odmieta prevziať akúkoľvek zodpovednosť za prípadné poškodenie, poruchy, škody, alebo vznietenie odsávača, ktoré bolo spôsobené nedodržaním týchto predpisov. Odsávač pár slúži výhradne na odsávanie pár, dymu, pachov vzniknutých pri varení a je určený výhradne pre domáce použitie.

Odsávač pary môže mať odlišný vzhľad ako je zobrazený na nákrese v tejto knižke, ale napriek tomu návody pre použitie, údržbu a montáž ostávajú rovnaké.

- Je dôležité uchovať si túto príručku, aby ste ju mohli použiť v akomkoľvek okamihu. V prípade predaja, postúpení či stahovania zaistíte, aby zostala spoločne s odsávačom pár.
- Pozorne si prečítajte návod: obsahuje dôležité informácie o inštalácii, použití a bezpečnosti.
- Nemeňte elektrickú či mechanickú úpravu výrobku alebo potrubie na odvod pár.
- Skôr než budete pokračovať s inštaláciou zariadenia, overte, všetky súčiastky či nie sú poškodené. V opačnom prípade obráťte sa na predajcu a nepokračujte v inštalácii.

Poznámka: Prvky označené symbolom „(*)“ sú voliteľné príslušenstvo dodávané iba pri niektorých modeloch alebo prvky, ktoré nie sú poskytované, na zakúpenie.

Upozornenia

- Pred každým čistením alebo údržbou, odpojte odsávač pár od elektrickej siete vytiahnutím zástrčky alebo vypnutím hlavného vypínača bytu.
- Pre všetky inštalácie a údržbové operácie používajte pracovné rukavice.
- Zariadenie môže byť používané deťmi vo veku nie menej ako 8 rokov a osobami so zníženými fyzickými, zmyslovými alebo duševnými schopnosťami, alebo nedostatkom skúseností a potrebných znalostí, pokiaľ sú pod primeraným dozorom, alebo dostali pokyny o bezpečnom užívaní zariadenia a keď si uvedomujú s ňou spojené nebezpečenstvo.
- Deti musia byť kontrolované, aby sa nehrali so zariadením.
- Čistenie a údržbu nesmú vykonávať deti bez dozoru.
- Miestnosť musí mať dostatočné vetranie, keď kuchynský odsávač pár sa

používa súčasne s inými zariadeniami spaľujúcimi plyn alebo iných palív.

- Odsávač pár sa musí pravidelne čistiť ako vnútorne tak zvonka (ASPOŇ RAZ ZA MESIAC), v každom prípade rešpektujte ako je výslovne uvedené v návode na údržbu.

- Nedodržiavanie noriem čistenia odsávača pár a výmeny a čistenia filtrov môže spôsobiť požiare. Je prísne zakázané pod odsávačom pár robiť jedlá na plameni.

- Pri výmene lampy používajte len typ lampy uvedený v sekcii údržba/výmena lampy v tejto príručke.

Použitie otvoreného ohňa poškodzuje filtre a môže spôsobiť požiar a preto sa mu treba v každom prípade vyhnúť.

Vyprázdňovanie musí byť vykonané pod kontrolou, aby prehriaty olej sa nezapálil.

POZOR: Keď je varná doska v prevádzke, prístupné časti odsávača pary sa môžu zahriať.

- Nepripájajte zariadenie do elektrickej siete, kým inštalácia nie úplne dokončená.

- Pokiaľ ide o technické a bezpečnostné opatrenia, ktoré majú prijať pre vypúšťanie výparov, prísne sa dodržiavajte nariadení ustanovenými príslušnými miestnymi úradmi.

- Odsávaný vzduch nesmie byť dopravený do potrubia používaného pre vypúšťanie výparov produkovaných zariadeniami spaľujúcimi plyn alebo iné palivá.

- Nepoužívajte alebo nechajte odsávač pár bez správne namontovaných lúčov kvôli možnému riziku úrazu elektrickým prúdom.

- Nikdy nepoužívajte odsávač pár bez správne namontovanej mriežky!

- Odsávač pár sa nesmie NIKDY používať ako nosný povrch, pokiaľ nie je výslovne uvedené

- Používajte len upevňovacie skrutky dodávané s výrobkom pre inštaláciu alebo, ak nie sú súčasťou dodávky, kúpte správny typ skrutiek.

- Používajte správnu dĺžku skrutiek, ktorá je označená v Návode na inštaláciu.

- Ak si nie ste istí, poraďte sa s autorizovaným servisným strediskom alebo podobným kvalifikovaným personálom.


▲ POZOR!

- Chýbajúca inštalácia upevňovacích skrutiek alebo prostriedkov v súlade s týmito pokynmi môže spôsobiť úraz elektrickým prúdom.
- Nepoužívajte s programovacím zariadením, časovačom, samostatným diaľkovým ovládaním alebo s akýmkoľvek iným zariadením, ktoré sa aktivuje samostatne.

Tento spotrebič je označený v súlade s európskou smernicou 2012/19/EC o likvidácii elektrického a elektronického zariadenia (WEEE).

Uistením sa, že tento výrobok bol po svojej životnosti odstránený správnym spôsobom, užívateľ prispieva k predchádzaniu možným negatívnym následkom pre životné prostredie a zdravie.



Symbol  výrobku alebo na jeho sprievodnej dokumentácii, upozorňuje, že s týmto výrobkom sa nesmie zaobchádzať ako s domácim odpadom, ale musí byť odovzdaný do príslušného miesta zberu pre recykláciu elektrických a elektronických prístrojov. Zbaviť sa ho riadením sa podľa miestnych zákonov o odstránení odpadkov. Kvôli dokonalejším informáciám o zaobchádzaní, znovuzískaní a recyklácii tohto výrobku, kontaktujte príslušné miestne úrady, služby pre zber domáceho odpadu alebo predajcu, v ktorej výrobok bol zakúpený.

Prístroj bol navrhnutý, testovaný a vyrobený v súlade s:

- Bezpečnosť: EN/IEC 60335-1; EN/IEC 60335-2-31, EN/IEC 62233.
- Výkonnosť: EN/IEC 61591; ISO 5167-1; ISO 5167-3; ISO 5168; EN/IEC 60704-1; EN/IEC 60704-2-13; EN/IEC 60704-3; ISO 3741; EN 50564; IEC 62301.
- EMC: EN 55014-1; CISPR 14-1; EN 55014-2; CISPR 14-2; EN/IEC 61000-3-2; EN/IEC 61000-3-3.
(CISPR - Osobitný medzinárodný výbor pre rádiové rušenie, pozn. prekl.)

Odporúčania pre správne použitie s cieľom znížiť dopad na životné prostredie: Zapnite digestor na minimálnu rýchlosť, keď začnete s varením a nechajte ho bežať niekoľko minút po ukončení varenia. Zvýšte rýchlosť len v prípade veľkého množstva dymu a pary a použite podpornú rýchlosť (rýchlosti) len v extrémnych situáciách. Vymeňte uhlíkový filter (filtre), ak je to potrebné na udržiavanie dobrej účinnosti zníženia zápachu. Vyčistite tukový filter (filtre), ak je to potrebné na udržiavanie jeho účinnosti. Použite maximálny priemer potrubného systému, ako je uvedené v tomto návode, na optimalizáciu účinnosti a minimalizáciu hluku.

Používanie

Digestor je možné použiť s odsávaním mimo miestnosti, alebo s recirkulačným filtrom pre čistenie vzduchu v miestnosti.



Odsávací verzia

Výpary sú vypúšťané von prostredníctvom výfukového potrubia upevneného na spojovacej prírubе.

▲ UPOZORNENIE!

Odtáhové potrubie nie je súčasťou výbavy a je nutné ho zakúpiť.

Priemer výfukového potrubia sa musí zhodovať s priemerom spojovacieho prstenca.

▲ UPOZORNENIE!

Ak odsávač pary je vybavený uhlíkovými filtermi, tak tie musia byť vybrané.

Napojte digestor na odtáhové potrubie s rovnakým priemerom ako vývod vzduchu (spojovacia príruka).

Použitie odvodových trubíc a otvorov do steny s menším priemerom má za následok zníženie odsávadsej výkonnosti e drastické zvýšenie hlučnosti.

V tejto zásluže sa vyhýba každej zodpovednosti.

! Používajte čo najkratšie odtáhové potrubie.

! Používajte odtáhové potrubie s čo najmenším počtom záhybov (maximálny uhol záhybu: 90°).

! Vyhnite sa zásadným zmenám sekcie vedenia odtáhu.



Filtračná verzia

Odsávaný vzduch bude pred návratom do miestnosti zbavený tukov a pachov. K použitiu digestora v tejto verzii je nutné inštalovať dodatočný systém filtrovania na základe aktívnych uhlíkov.

Nasatý vzduch sa pred znovu privedením do miestnosti najprv odmastí a sa zbaví zápachu. Aby sa mohol odsávač pary používať v takejto verzii, je potrebné nainštalovať doplnujúci filtračný systém na základe aktívneho uhlia.

Montáž

Minimálna vzdialenosť medzi podporou nádoby na varnej ploche a najnižšou časťou digestora nesmie byť menšia než 50cm v prípade elektrických sporákov, 65cm v prípade plynových či kombinovaných/zmiešaných sporákov.

Pokiaľ návod na inštaláciu varného zariadenia na plyn odporúča väčšiu vzdialenosť, je treba sa týmto pokynom riadiť.

Elektrické napojenie

Sieťové napätie musí zodpovedať napätiu uvedenému na štítku s charakteristikami umiestnenom vo vnútri odsávača. Pokiaľ je odsávač vybavený prípojkou/vidlicou, stačí ju zapojiť do zásuvky zodpovedajúcej aktuálnym normám, ktorá sa nachádza v ľahko dosiahnuteľnom priestore aj po prevedenej montáži. Pokiaľ odsávač nie je vybavený prípojkami/vidlicou (priame pripojenie k sieti) alebo sa zásuvka nenachádza v ľahko dosiahnuteľnom priestore aj po prevedení montáže, je nutné použiť dvojpólový vypínač zodpovedajúci normám, ktorý zaručí úplné odpojenie od siete v podmienkach kategórie prepätí III, v súlade s pravidlami inštalácie.

UPOZORNENIE!

Skôr než opäť napojíte obvod digestora na sieťové napájanie a overíte správne fungovanie, skontrolujte si vždy, že sieťový kábel bol správne namontovaný.

Digestor je vybavený špeciálnym napájacím káblom; v prípade poškodenia káblu si ho vyžiadajte u servisnej služby.

Montáž

Pred začatím inštalácie:

- Skontrolujte, či má zakúpený výrobok vhodné rozmery pre zvolený priestor inštalácie.
- Odložte filter/ly s aktívnym uhlím – ak sa dodávajú (viď príslušný odstavec). Je potrebné ich namontovať späť v prípade, že hodláte používať odsávač vo filtračnej verzii.
- Skontrolujte, či sa vo vnútri odsávača nenachádza (z prepravných dôvodov) materiál príslušenstva (napríklad vrecká so šraubami, záruky atď.), prípadne ich vyberte a uschovajte.

Výrobok má nadmernú hmotnosť, preto je nevyhnutné, aby ho prenášali a inštalovali aspoň dve alebo viac osôb.

Montáž panelu

(Iba pre modely, kde sa panel nedodáva v odsávači)

UPOZORNENIE!

montáž vykonávajú výhradne iba kvalifikovaní montážni pracovníci. PRE MONTÁŽNEHO PRACOVNÍKA:

zodpovednosť za montáž odsávača, vrátane overenia súladu upevňovacej súpravy, ktorá môže byť zahrnutá v produkte, zostáva výlučne na ľarchu montážneho pracovníka.

Nasleduje, ako príklad, niekoľko užitočných informácií pre montážneho pracovníka:

- použite ohňovzdorný typ PANELU (v súlade s čl. 30 normy IEC/EN 60335-2-31), vhodný pre prevádzkové podmienky teploty (aspoň 80 °C) a vlhkosti (aspoň 93 %) dosiahnuté pri aplikácii;
- celková hmotnosť použitého PANELU nepresahujúca 4 KG;
- PANEL pripevnite k odsávaču prostredníctvom prípevňovacích bodov. Pozrite si ilustrácie venované montáži panelu, ktorý sa nedodáva v odsávači.
- na pripevnenie PANELU použite vhodné mechanické komponenty (neobsiahnuté v montážnej súprave). Spoločnosť Elica odmieta akúkoľvek zodpovednosť za poškodenie osôb alebo vecí spôsobené nesprávnou montážou sadrokartónu a/alebo produktu.

Činnosť

Ovládací panel so 6 tlačidlami

Pre voľbu funkcií odsávača pary je dostačujúce dotknúť sa zľahka riadiaceho tlačidla.



Tlačidlo ON/OFF osvetlenie



Tlačidlo voľby intenzívnej rýchlosti (výkonnosť odsávania) – trvanie 5 minút: Odsávač pary nastaví tento výkon a po uplynutí 5 minút, vráti sa do predchádzajúceho nastavenia.



Tlačidlo voľby vysokej rýchlosti (výkonnosť odsávania).



Tlačidlo voľby rýchlosti (výkon odsávania) stredný – keď bliká, upozorňuje na potrebu umytia alebo výmeny uhlíkového filtra. Táto signalizácia je normálne deaktivovaná. Pre aktiváciu signalizácie, vylúčiť elektroniku stlačením tlačidla **0** na 3 sekundy. Nasledovne, stlačiť súčasne tlačidlá **1** a **2** na 3 sekundy, najprv bude blikáť iba tlačidlo **1**, potom budú blikáť obe tlačidlá **1** a **2** oznamujúce aktiváciu. Zopakovať operáciu pre deaktiváciu signalizácie, najprv budú blikáť tlačidlá **1** a **2** a potom bude blikáť iba tlačidlo **1** oznamujúce deaktiváciu.



Tlačidlo voľby nízkej rýchlosti (výkonnosť odsávania) – ak bliká, oznamuje potrebu umývania tukového filtra.



Tlačidlo OFF motor (stand by) – **Vylúčenie elektroniky - Reset signalizácie umývanie/výmena filtrov.**
OFF MOTOR

Stlačiť na krátko, aby sa vypol motor.

RESET SIGNALIZÁCIA FILTROV

Pri zapnutom odsávači pary, po vykonaní údržby filtrov, stlačiť tlačidlo po zvukový signál. Blikajúca kontrolka Led 1 (tukový filter) alebo 2 (uhlíkový filter) prestane blikáť.

VYLÚČENIE ELEKTRONIKY

Stlačiť tlačidlo na dobu 3 sekúnd, vylúči sa elektronika riadenia odsávača pary.

Táto funkcia môže byť užitočná počas čistenia výrobku.

Pre opätovné zavedenie elektroniky, je postačujúce zopakovať operáciu.

V prípade eventuálnych porúch v činnosti, skôr ako sa obrátite na odbornú asistenciu, odpojte aspoň na 5 sekúnd zariadenie od elektrického prívodu odpojením zástrčky a znovu ho napojte. V prípade, že by porucha v činnosti pretrvávala, obráťte sa na odbornú asistenciu.

Údržba

Čistenie

Pri čistení je treba použiť **VÝLUČNE** látku navhčenú neutrálnymi tekutými čistiacimi prostriedkami. **NEPOUŽÍVAJTE ŽIADNE NÁSTROJE ALEBO POMOCKY NA ČISTENIE. NEPOUŽÍVAJTE ALKOHOL!**

Protitukový filter

Obr. . 4-40

Udrzuje častice tukov pochádzajúcich z varenia.

Musí byť čistený jedenkrát za mesiac (alebo keď upozorňovací systém nasýtenosti filtrov – ak je s ním príslušný model vybavený – upozorňuje túto nevyhnutnosť), neдрáždivými čistiacimi prostriedkami ručne alebo v umývačke s nízkou teplotou vody a krátkym cyklusovým programom.

Umývaním v umývačke, protitukový filter sa môže odfarbiť, ale jeho filtračná charakteristika sa tým vôbec nezmení.

Na odpojenie protitukových filtrov potiahnite za pružinový háčik.

Uhoľný filter (iba pre filtračnú verziu)

Obr. 11

Udrzuje neprijemné zápachy pochádzajúce z varenia.

Uhlíkový filter môže byť umývaný každé dva mesiace (alebo keď systém indikácie nasýtenia filtrov - ak je súčasťou daného modelu – na to upozorni) v teplej vode a vhodných čistiacich prostriedkoch alebo v umývačke riadu pri 65°C (v prípade umývania v umývačke riadu vykonajte kompletný cyklus umývania bez vloženia riadu).

Odstráňte nadmernú vodu bez poškodenia filtra, a potom ho vložte na 10 minút do pece pri teplote 100°C kvôli jeho definitívnemu vysušeniu.

Každé 3 roky alebo v prípade poškodenia vymeňte filtračnú látku.

Výmena žiaroviek

Odsávač pary je vybavený systémom osvetlenia založenom na technológii LED.

Kontrolky LED zaručujú optimálne osvetlenie, trvanie až 10 krát dlhšie ako tradičné žiarovky a umožňujú ušetriť 90% elektrickej energie.

Pre výmenu lúčov kontaktujte autorizované servisné stredisko náhradných dielov.

Ezen kézikönyv utasításait szigorúan be kell tartani. Az itt feltüntetett utasítások be nem tartásából származó bármilyen hiba, kár vagy tüzesettel kapcsolatban a gyártó felelősséget nem vállal. A páraelszívő a főzési pára és füst elszívására szolgál, kizárólag háztartási használatra.

Az elszívő esztétikai megjelenésében eltérhet a jelen kézikönyv ábráin szereplőtől, de a használati, karbantartási és felszerelési utasítások nem változnak.

- Fontos, hogy ezt a kézikönyvet megőrizze, hogy bármikor tájékozódhasson belőle. Eladás, átadás vagy költözés esetén gondoskodjon arról, hogy a kézikönyv a terméket kísérfje.
- Az útmutatásokat figyelmesen olvassa el: fontos tájékoztatások találhatóak köztük a telepítésre, a használatra és a biztonságra vonatkozóan.
- Ne módosítsa a termék elektromos vagy mechanikai rendszerét, vagy a kivezető csöveket.
- A berendezés beszerelésének megkezdése előtt győződjön meg róla, hogy minden alkatrész sérülésmentes-e. Ellenkező esetben forduljon a viszonteladóhoz és ne szerelje fel a berendezést.

Megjegyzés: A „(*)” jelzésű részek opcionális kiegészítők, amelyek csak az egyes modellek tartozékai, illetve olyan részek, amelyek nem részei a csomagnak, külön kell ezeket beszereznie.

Figyelmeztetés

- Bármilyen tisztítási és karbantartási művelet megkezdése előtt, a készüléket le kell választani az elektromos hálózatról! Húzza ki a készülék villásdugóját, vagy áramtalanítsa a háztartási elosztódoboz főkapcsolóját lekapcsolva!
- Minden beszerelési és karbantartási munkálathoz használjon munkavédelmi kesztyűt!
- A készüléket 8 éven felüli gyerekek, valamint a csökkent fizikális, érzékszervi és szellemi képességekkel bíró személyek, illetve azok, akik nem rendelkeznek megfelelő tudással és tapasztalattal, kizárólag megfelelő felügyelet mellett használhatják, illetve abban az esetben, ha megfelelő útmutatást kaptak a készülék biztonságos használatát illetően és megértették a készülék használatával járó veszélyeket!
- Ne engedje, hogy a gyermekek játsszanak a készülékkel!
- A készülék tisztítását és karbantartását

gyermekek csak felügyelet mellett végezhetik!

- Az elszívó más, gáz- vagy egyéb tüzelőanyagú készülékkel való egyidejű használata esetén biztosítani kell a helyiség megfelelő szellőzését!

- Az elszívót mind belül, mind kívül (LEGALÁB HAVONTA EGYSZER) rendszeres gyakorisággal tisztítani kell!

- A kézikönyvben feltüntetett karbantartási utasításokat minden esetben tartsa be!

- Az elszívó tisztítási előírásainak, valamint a szűrők cseréjének és tisztításának figyelmen kívül hagyása tűzveszélyt okoz! Az elszívó alatt szigorúan tilos nyílt lángon készíteni ételt!

- Az izzó cseréjéhez kizárólag az e kézikönyv „karbantartás - izzó cseréje” c. részben megadott típusú izzót használjon!

A nyílt láng használata károsítja a szűrőket és tűzveszélyt okozhat, emiatt minden esetben kerülni kell a nyílt láng használatát! Ne hagyja őrizetlenül a sütést, mert a túlhevült olaj meggyulladhat!

FIGYELEM! A főzőlap működése közben az elszívó hozzáférhető részei felforrósodhatnak!

- Ne csatlakoztassa a készüléket az elektromos hálózatra, amíg a beszerelést teljesen el nem végezte!

- A füstelvezetéshez szükséges műszaki és biztonsági intézkedéseket illetően, az illetékes helyi hatóságok vonatkozó rendeleteit szigorúan tartsa be!

- A keringetett levegőt nem szabad a gáz- vagy egyéb égéstermék üzemű készülékek füstjének elvezetéséhez használt csőben szállítani!

- Ne használja az elszívót helytelenül felszerelt lámpával, illetve ne hagyja azt lámpa nélkül, mert áramütést okozhat!

- Soha ne használja az elszívót felszerelt rostély nélkül!

- Az elszívót SOHA ne használja tárolófelületként, hacsak az ilyen célra való használata nincs egyértelműen jelezve!

- Beszereléshez kizárólag a készülékhez mellékelt csavarokat használja! Amennyiben a csavar nem része a csomagnak, ügyeljen a megfelelő típusú csavarok beszerzésére!

- A beszerelési útmutatóban feltüntetett, megfelelő hosszúságú csavarokat használjon!

- Kétség esetén kérjen tájékoztatást a szakszerviztől, vagy

hasonló képesítésű személyzettől!

FIGYELEM!


- A csavarok és rögzítő elemeknek nem az útmutató szerinti felhelyezése áramütés-veszélyt okozhat!
- Ne használja programozóval, időzítővel, különálló távirányítóval vagy bármilyen más olyan eszközzel, amelyek automatikusan kapcsol be.

A készüléken található jelzés megfelel az elektromos és elektronikus berendezések hulladékairól szóló 2012/19/EC európai irányelvben (WEEE) foglalt előírásoknak.

A hulladékká vált termék szabályszerű elhelyezésével Ön segít elkerülni a környezettel és az emberi egészséggel kapcsolatos azon esetleges negatív következményeket, amelyeket a termék nem megfelelő hulladékkezelése egyébként okozhatna.

A terméken vagy a termékhez mellékelte dokumentumokon



feltüntetett  jelzés arra utal, hogy ez a termék nem kezelhető háztartási hulladékként. Ehelyett a terméket a villamos és elektronikus berendezések újrahasznosítását végző telephelyek valamelyikén kell leadni.

Kiselejtezőskor a hulladéktávoltításra vonatkozó helyi környezetvédelmi előírások szerint kell eljárni.

A termék kezelésével, hasznosításával és újrahasznosításával kapcsolatos bővebb tájékoztatásért forduljon a lakóhelye szerinti polgármesteri hivatalhoz, a háztartási hulladékok kezelését végző társasághoz vagy ahhoz a bolthoz, ahol a terméket vásárolta.

A berendezést a következő szabványoknak megfelelően tervezték, gyártották, és ellenőrizték:

- Biztonság: EN/IEC 60335-1; EN/IEC 60335-2-31, EN/IEC 62233.
- Teljesítmény: EN/IEC 61591; ISO 5167-1; ISO 5167-3; ISO 5168; EN/IEC 60704-1; EN/IEC 60704-2-13; EN/IEC 60704-3; ISO 3741; EN 50564; IEC 62301.
- Elektromágneses összeférhetőség EMC: EN 55014-1; CISPR 14-1; EN 55014-2; CISPR 14-2; EN/IEC 61000-3-2; EN/IEC 61000-3-3.

A megfelelő használatot és a környezetre gyakorolt káros hatás mérséklését elősegítő javaslatok: Az elszívót a minimum sebességen kapcsolja be akkor, amikor a főzést megkezdte, és hagyja néhány percig üzemelni még azt követően is, hogy a főzést befejezte. A berendezést csak akkor kapcsolja nagyobb sebességfokozatra, ha a főzés közben nagy mennyiségű füst vagy gőz keletkezik, és csak akkor használja az intenzív sebességet, ha arra ténylegesen szükség van. Cserélje ki a szénzsűrőket akkor, amikor a berendezés jelzi ennek szükségességét, így biztosíthatja, hogy a készülék hatékonyan nyeli el a szagokat. A megfelelő szűrőképesség biztosítása érdekében cserélje ki a zsírszűrőt akkor, amikor a berendezés erre figyelmeztet. A hatékonyság növelése és a zajszint csökkentése érdekében tanácsos a jelen útmutató által megadott maximális csőátmérőket alkalmazni.

Használat

Az elszívót úgy tervezték, hogy kivezetett üzemmódban a szabadba történő kibocsátással, vagy filteres, keringtetett üzemmódban működhessen.



Beszívó

A gőzök kivezetése a gyűjtőkarimához rögzített elvezető csövön történik.

FIGYELEM!

Kivezetőcső nincs a csomagban, külön kell azt megvenni. Az elvezetőcső átmérője az összekötő gyűrű átmérőjével azonos kell legyen

FIGYELEM!

Amennyiben az elszívó szénfilteres, szükséges annak kiemelése.

Csatlakoztassa a páraelszívót a levegőkimenettel (csatlakozó karima) azonos átmérőjű kivezető csőhöz.

A kisebb átmérőjű cső használata az elszívás hatáskörének csökkenését és a készülék zajszintjének drasztikus növekedéséhez vezet.

Ezért ezzel kapcsolatban felelősséget nem vállalunk.

! Minimális hosszúságú csővezeték használjon.

! A csővezeték a lehető legkevesebb hajlattal rendelkezzen (maximális hajlásszög: 90°).

! Kerülje a cső deformálódását.



Szűrőverzió

Az elszívott levegő zsírtalanításra, majd szagtalanításra kerül, mielőtt a terembe visszaáramoltatásra kerülne. Az elszívó ilyen üzemmódban való használatához szükséges további, aktív szén alapú szűrőrendszer installálása.

Felszerelés

A főzőkészülék felülete és a konyhai szagelszívó legalsó része közötti minimális távolság nem lehet kisebb, mint 50cm elektromos főzőlap, és 65cm gáz vagy vegyes tüzelésű főzőlap esetén.

Ha a gázfőzőlap beszerelési utasításában ennél nagyobb távolság szerepel, azt kellfigyelembe venni.



Villamos bekötés

A hálózati feszültségnek azonosnak kell lennie a konyhai páraelszívó belsejében elhelyezett műszaki adattáblán feltüntetett feszültséggel. Ha az elszívó rendelkezik villásdugóval, csatlakoztassa egy hozzáférhető helyen elhelyezett, az érvényben lévő szabványoknak megfelelő dugaszoló aljzathoz, akár a beszerelést követően is. Ha nem rendelkezik csatlakozódugóval (közvetlen csatlakozás a hálózathoz) vagy a dugaszoló aljzat nem hozzáférhető, szereljen fel egy szabványos, kétpólusú megszakítót akár a beszerelést követően is, amely III. túláram-kategória esetén biztosítja a hálózatról való teljes leválasztását, a telepítési szabályoknak megfelelően.

FIGYELEM!

Mielőtt az elszívó áramkörét visszaköti a hálózatba és ellenőrzi, hogy az elszívó helyesen működik-e, mindig ellenőrizze azt is, hogy a hálózati vezeték beszerelése szabályos-e.

Az elszívó speciális kábellel rendelkezik, melynek sérülése esetén cseréjét kérje a szakszervíz szolgálatától.

Felszerelés

PMielőtt a telepítést elkezdene:

- Ellenőrizze, hogy a megvásárolt termék a kiválasztott telepítési helynek megfelelő méretű-e.
- Vegye le az aktív szenes filtert/filtereket (*) ha van a gépen (lásd a vonatkozó bekezdést is). Ezt csak akkor kell visszaszerelni, ha az elszívót keringtetett üzemmódban kívánja használni.
- Ellenőrizze, hogy az elszívó belsejében nem maradtak-e (szállítási igények miatt) tartozékok (például csavarokat tartalmazó zacskók (*), garanciaokmány (*) stb.) ha igen, vegye ki és őrizze meg.

Nagy súlya miatt a készülék mozgatását és üzembe helyezését legalább két vagy több személynek kell végeznie.

Panel beszerelése

(csak olyan modelleknél, ahol a panelt nem a páraelszívóba beépítve szállítják)

FIGYELEM!

A beszerelést kizárólag szakképzett szerelők végezhetik. A SZERELŐNEK: kizárólag a szerelő felel a szagelszívó felszerelésért és az esetlegesen termékhez mellékelt rögzítőkészlet ellenőrzéséért. Az alábbiakban néhány, a szerelő számára hasznos utasítást sorolunk fel példaként, a teljesség igénye nélkül:

- használjon olyan típusú tűzálló PANELT (az IEC/EN 60335-2-31 30. cikkelye szerint), amely megfelel a felhasználás során elért hőmérsékletnek (legalább 80 °C) és páratartalomnak (legalább 93%);
- az alkalmazott PANEL teljes tömege nem haladhatja meg a 4 kg-ot;
- a PANELT a rögzítési pontokon kell a páraelszívóhoz rögzíteni. Lásd a nem a páraelszívóval együtt szállított panel beszerelésével kapcsolatos ábrákat.
- a PANEL rögzítéséhez használja a megfelelő mechanikus alkatrészeket (amelyek nem szerepelnek a szerelőkészletben). Az Elica nem vállal felelősséget a gipszkarton és/vagy a termék nem megfelelő felszereléséből eredő személyi vagy tárgyi sérülésekért.

Működése

Vezérlőpanel 6 gombbal

Az elszívő funkcióinak kiválasztásához elegendő, ha megérinti a vezérlőbillentyűket.



Világítás BE/KI billentyű



Intenzív sebesség (elszívási teljesítmény) kiválasztó billentyű - 5 perces időtartamra: az elszívő maga állítja be a funkciót, majd az 5 perc leteletkor visszatér az eredeti funkcióba.



Nagy sebesség (elszívási teljesítmény) kiválasztó billentyű



Közepes sebesség (elszívási teljesítmény) kiválasztó billentyű - amikor villog, azt jelzi, hogy a filtert ki kell mosni, vagy szénfiltert kell cserélni. Ez a jelzés normál állapotban nem aktív, a kijelzés aktiválásához a 0 gomb 3 másodpercig tartó lenyomásával iktassa ki az elektronikát. Ezt követően egyidejűleg nyomja be az 1 és 2 gombokat 3 másodpercig. Először csak az 1-es lámpa villog, majd mind az 1-es és a 2-es lámpa, az aktiválás megtörténtét jelezve. A kijelzés deaktiválásához ismétlje meg a folyamatot, ekkor először az 1-es és a 2-es gomb is villog, végül csak az 1-es gomb, a deaktiválás megtörténtét jelezve.



Kis sebesség (elszívási teljesítmény) kiválasztó billentyű. Amikor villog, azt jelzi, hogy a zsírszűrőt ki kell mosni.



Motor KI billentyű (stand by) - Elektronika kiiktatása - Filter mosás/cseré jelzés reset MOTOR KI

A motor kikapcsolásához rövid ideig nyomja le a **FILTEREK JELZÉS RESET**

Bekapcsolt elszívón, a filter karbantartás végeztével tartva lenyomva a billentyűt a hangjelzésig. Ekkor a villogó led 1 (zsírfilter) vagy 2 (szénszűrő) villogása abbamarad.

AZ ELEKTRONIKA KIKAPCSOLÁSA

Ha 3 másodpercig nyomja a billentyűt, az elszívó vezérlő elektronikája kikapcsol.

Ez a funkció az elszívó tisztítási műveletei során lehet hasznos.

Az elektronika újbóli bekapcsolásához elegendő, ha megismétli a műveletet.

Működési rendellenesség előfordulása esetén, mielőtt a szervizhez fordulna, a villásdugó kihúzásával legalább 5 másodpercre válassza le a készüléket az áramellátásról, majd csatlakoztassa vissza a dugót. Amennyiben a rendellenesség továbbra is fennmarad, forduljon a szervizszolgálatához.

Karbantartás

Tisztítás

A tisztításhoz KIZÁRÓLAG semleges folyékony mosószerrel átitatott nedves ruhát használjon. **A TISZTÍTÁSHOZ NINCS SZÜKSÉG SEMMILYEN ESZKÖZRE.** Kerülje a súrolószert tartalmazó mosószeres használatát. **NE HASZNÁLJON ALKOHOLT!**

Zsírszűrő filter

ábra .4-40

Visszatartja a főzésből eredő zsírrészecskéket.

Havonta egyszer (vagy amikor a filter telítődésjelző rendszere - ha a megvásárolt modell rendelkezik ilyennel - jelzi, hogy szükség van rá) nem agresszív tisztítószerezrel, kézzel vagy mosogatógépben, alacsony hőfokon és rövid ciklussal el kell mosogatni.

Mosogatógépben történő mosogatás a zsírszűrő elszíneződését okozhatja, de ez nem változtat hatékonyságán.

A zsírszűrő filter leszereléséhez húzza meg a rugós horgot.

Szénfilter (csak keringtetett változat esetén)

ábra 41

Magában tartja a főzésből származó kellemetlen szagokat.

A szénfiltert kéthavonta (vagy amikor a filter telítődést jelző rendszer – ha van ilyen az Ön készülékén – jelzi ennek szükségességét) ki lehet mosni melegvíz és megfelelő mosószer segítségével, vagy mosogatógépben 65°C hőfokon (mosogatógépben történő mosogatás esetén futtasson le egy teljes mosogatási ciklust, de más edény ne legyen a gépben).

A filter károsítása nélkül távolítsa el a főzőleges vizet, majd helyezze 10 percre a sütőbe 100°C hőmérsékleten, ezzel teljesen kiszáritja.

A filterpaplant 3 évenként kell újra cserélni, valamint bármikor, ha megsérül.

Égőcsere

Az elszívő LED technológiára épülő világítási rendszerrel van felszerelve.

A LEDEK optimális megvilágítást biztosítanak, a hagyományos lámpák élettartamánál 10-szer nagyobb élettartammal rendelkeznek, mindemellett 90%-os elektromos energia megtakarítást tesznek lehetővé.

Az izzó cseréjéhez vegye fel a kapcsolatot a hivatalos alkatrész kereskedőkkel!

Придържайте се стриктно към тук посочените инструкции. Фирмата не носи отговорност за евентуални неизправности, повреди или възпламеняване на уреда, възникнали в резултат на неспазване на инструкциите в настоящото упътване. Аспираторът е проектиран за аспириране на дима и парата, които се отделят при готвене, и е предназначен само за битова употреба.

Аспираторът може да се различава външно от чертежите поместени в настоящото упътване, но независимо от това инструкциите за употреба, поддръжката и инсталирането са абсолютно същите.

- Съветваме Ви да съхранявате настоящото упътване за да може да го използвате във всеки един момент. При продажба, отдаване под наем или преместване, упътването за употреба трябва да остане заедно с продукта.
- Прочетете внимателно инструкциите! Те съдържат важна информация относно инсталирането, употребата и мерките за безопасност.
- Забранено е нанасянето на електрически или механически изменения върху продукта и върху въздуховодните тръби!
- Преди да пристъпите към инсталирането на уреда, уверете се, че няма увредени части. Ако има такива, свържете се с търговския представител и не пристъпвайте към инсталиране.

Забележка: Частите, отбелязани със символа “(*)” са опция и се доставят само с някои модели или трябва да бъдат закупени отделно.



Предупреждения

- Преди каквато и да било операция, свързана с почистването или поддръжката, изключете аспиратора от ел. мрежата, като извадите щепсела от контакта или изключите главния прекъсвач в жилището.
- При извършване на всички операции свързани с инсталирането и поддръжката, използвайте работни ръкавици.
- Уредът може да бъде използван от деца на възраст не по-ниска от 8 години и от лица с ограничени физически, сетивни или умствени възможности или хора без опит или необходимите познания, но при условие че са под наблюдение или след като са получили необходимите инструкции за безопасно

използване на уреда и свързаните с него опасности.

- Не позволявайте на децата да си играят с уреда!
- Почистването и поддръжката не трябва да се извършва от деца без наблюдението на възрастен.
- Помещението трябва да разполага с достатъчна вентилация когато аспираторът се използва едновременно с други уреди на газ или друг вид гориво.
- Аспираторът трябва да се почиства често както отвътре така и отвън (ПОНЕ ВЕДНЪЖ В МЕСЕЦА).
- Придържайте се към инструкциите посочени в наръчника за поддръжка!
- Неспазването на инструкциите за почистване на аспиратора и за подмяна и почистване на филтрите води до риск от пожар.
- Строго забранено е приготвянето на ястия фламбе под аспиратора.
- За да подмените лампите, използвайте само тези, които са посочени в раздел „Поддръжка/подмяна на лампите“, както е посочено в настоящия наръчник за експлоатация.
- Използването на открит пламък е вредно за филтрите и може да предизвика пожар, затова трябва на всяка цена да се избягва.
- Приготвянето на пържени храни трябва да се извършва под наблюдение, тъй като сгорещеното олио може да се възпламени.
- ВНИМАНИЕ:** Когато готварският плот работи, достъпните части на аспиратора могат да се нагорещат.
- Не свързвайте уреда към ел. мрежата докато не сте приключили окончателно с монтажа.
- Що се отнася до техническите размери и мерките за безопасност, които трябва да предприемете за отвеждането

на димните газове навън. Ви препоръчваме да се придържате стриктно към правилата, предвидени в регламентите на компетентните местни власти.

- Аспирираният въздух не трябва да се насочва към тръбопроводите, които се използват за отвеждане на димните газове, отделящи се при използването на уреди работещи с газ или друг вид гориво.
- Не използвайте и не оставяйте аспиратора без правилно монтирани лампички поради евентуален риск от токов удар.
- Никога не използвайте аспиратора без правилно монтирана решетка!
- Аспираторът не трябва НИКОГА да се използва като опорен плот освен ако това не е специално указано.
- При монтажа използвайте само фиксиращите болтове, които са доставени заедно с уреда или ако няма такива, закупете подходящи болтове.
- Използвайте болтове с подходяща дължина, както е посочено в наръчника за инсталиране.
- При наличие на съмнения, моля свържете се с оторизирания сервис за техническо обслужване или квалифициран персонал.

ВНИМАНИЕ!


- Неинсталирането на болтовете и механизмите за фиксиране в съответствие с настоящите инструкции може да доведе до рискове от електрическо естество.
- Не използвайте с програматор, таймер, отделно дистанционно управление или каквото и да е друго устройство, което се активира автоматично.

Този уред отговаря на изискванията на :

- Европейската директива 2012/19/EC
- Waste Electrical and Electronic Equipment (WEEE).

Уверявайки се, че този уред ще бъде рециклиран по подобаващият за това начин. Вие допринасяте за опазването на околната среда и вашето здраве.



Символът  върху уреда или в придружаващата го документация посочва, че този продукт не трябва да бъде считан за домашен отпадък, а трябва да бъде предаден в специално предназначени за това пунктове за рециклиране на електрическа и електронна техника. Придържайте се към местните нормативи за преработка на отпадъци. За по-подробна информация във връзка с предаването, събирането и рециклирането на този продукт ви съветваме да се обърнете към компетентните местни служби, службите за събиране на домашни отпадъци или магазинът, в който сте закупили този ел. уред.

Уредът е проектиран, тестван и произведен в съответствие с:

- Безопасност: EN/IEC 60335-1; EN/IEC 60335-2-31, EN/IEC 62233.
- Работни характеристики: EN/IEC 61591; ISO 5167-1; ISO 5167-3; ISO 5168; EN/IEC 60704-1; EN/IEC 60704-2-13; EN/IEC 60704-3; ISO 3741; EN 50564; IEC 62301.
- EMC - Електромагнитна съвместимост: EN 55014-1; CISPR 14-1; EN 55014-2; CISPR 14-2; EN/IEC 61000-3-2; EN/IEC

61000-3-3.

Предложения за правилна употреба, за да се намали въздействието върху околната среда: Включете (ON) аспиратора на минимална скорост, когато започнете да готвите и го оставете да работи няколко минути след приключване на готвенето. Увеличавайте скоростта само в случай на голямо количество дим и пари и използвайте увеличените скорости само в екстремни ситуации. Сменяйте филтъра/филтрите с активен въглен, когато е необходимо, за да поддържате добра ефективност на намаляване на миризмата. Почиствайте филтъра/филтрите за мазнини, когато е необходимо, за да поддържате добра ефективност на филтъра за мазнините. Използвайте максималния диаметър на системата за отвеждане на въздуха, посочен в това ръководство за оптимизиране на ефективността и за намаляване на шума.

Употреба

Аспираторът има следното предназначение: всмуква и отвежда навън или филтрира въздуха, като едновременно с това го рециклира.



Версия с аспирация

Парата се отвежда навън посредством въздуховодна тръба свързана със съединителния фланец.

ВНИМАНИЕ!

Въздуховодната тръба не е включена към аксесоарите и трябва да бъде закупена отделно.

Диаметърът на въздуховодната тръба трябва да отговаря на диаметъра на съединителния пръстен.

ВНИМАНИЕ!

Ако аспираторът е снабден с филтри с активен въглен, въпросните трябва да бъдат отстранени.

Свържете аспиратора към въздуховодни тръби и отвори в стената. Диаметърът на тръбите трябва да съответства на диаметъра на съединителния фланец за отвеждане на въздуха.

Свързването към въздуховодни тръби и отвори с по-малък диаметър намалява капацитета на аспириране и увеличава значително шума по време на работа.

В тези случаи фирмата не поема никаква отговорност.

! Използвайте тръба с необходимата дължина.

! Използвайте тръба с възможно най-малко тръбни колена (с максимален ъгъл на извивка: 90°).

! Не променяйте рязко сечението на тръбите!



Версия с филтриране

Аспирираният въздух се пречиства и освежава преди да влезе отново в обръщение в помещението. За да използвате аспиратора в този вариант на работа трябва да инсталирате допълнителна филтрираща система на базата на филтри с активен въглен.

Монтиране

Минималното разстояние между повърхността, на която се поставят съдовете за готвене и най-ниската част на кухненския аспиратор, трябва да бъде не по-малко от 50cm в случай на електрически печки и не по-малко от 65cm, в случай на газови или комбинирани печки.

Ако в инструкциите на газовия уред за готвене е посочено по-голямо разстояние, то трябва да се има предвид.



Ел. връзка

Напрежението в ел.мрежата трябва да отговаря на напрежението, което е посочено върху етикета с данните за аспиратора, поставен от вътрешната му страна. Ако е снабден с щепсел свържете аспиратора към контакт, съответстващ на действащите норми и намиращ се на лесно достъпно място дори и след приключване на монтажа. Ако не е снабден с щепсел (директно свързване към мрежата), или щепселът не е на достъпно място след приключване на монтажа, използвайте двуполуосен прекъсвач според нормите, така че да се осигури пълно изключване на мрежата при свръхнапрежение III, в съответствие с правилата за монтиране.

⚠ ВНИМАНИЕ!

Преди да свържете отново аспиратора към мрежата и да проверите дали функционира правилно, проверете дали кабелът е монтиран както трябва.

Аспираторът е снабден със специален кабел за захранване; в случай, че кабелът бъде увреден обърнете се към гаранционния сервиз за да получите нов.

Монтаж

Преди да пристъпите към монтажа::

- Уверете се, че закупеният от Вас продукт отговаря по размери на избраното място за инсталиране.
- Отстранете филтъра/филтрите с активен въглен (разбира се, ако избраният от Вас модел разполага с такъв). За да извършите това проследете операциите в съответния параграф. Монтирайте филтрите отново само в случай, че желаете да използвате аспиратора във вариант на филтрираща версия.
- Уверете се, че по време на транспорта във вътрешната част на аспиратора не са попаднали дребни предмети, като например пликчета с винтове, гаранционни карти и др.; ако намерите такива отстранете ги и ги запазете.

Уред с много голямо тегло G преместването и инсталирането на аспиратора трябва да се извършва от наймалко двама души.

Монтаж на Панел

(само за модели, при които моделът не се доставя в аспиратора)

⚠ ВНИМАНИЕ!

инсталирането се извършва единствено от квалифицирани техници. ЗА ИНСТАЛАТОРА: отговорността за монтажа на аспиратора, включително за проверката на съответствието на фиксиращия комплект, който може да бъде включен към продукта, е изцяло на инсталатора. В последствие, само с цел примерна информация, са представени някои полезни инструкции за инсталатора:

- използвайте тип ПАНЕЛ (в съответствие с чл. 30 на IEC/EN 60335-2- 31), подходящ за работните условия на температура (поне 80°C) и влажност (поне 93%) достигани при приложение;
- общо тегло на използвания ПАНЕЛ не трябва да надвишава 4KG;
- фиксирайте ПАНЕЛА към аспиратора посредством точните за фиксиране. Разгледайте илюстрациите, посветени на монтажа на панела, който не е доставен с инсталатора.
- за фиксирането на ПАНЕЛА, използвайте подходящи механични компоненти А(които не са включени в комплекта за монтаж). Еліса отхвърля всякаква отговорност за щети на лица или предмети, в следствие на неправилно инсталиране на гипсокартона и/или на продукта.

Начин на употреба

Контролен панел с 6 бутона

За да изберете желаният от Вас режим на работа е достатъчно да натиснете леко съответния бутон.



Бутон ON/OFF за осветление



Бутон за избиране на режима на работа (степен на аспирация – интензивна) – времетраене - 5 минути: аспираторът задейства тази мощност и след изтичане на 5-те минути се връща към предишната мощност.



Бутон за избиране на режима на работа (степен на аспирация – висока)



Бутон за избиране на средна скорост (мощност на аспириране) – когато премигва означава, че филтърът с активен въглен трябва да се измие или подмени. По принцип тази сигнализация е дезактивирана. За да я активирате, изключете електрониката като натиснете бутон 0 и задръжете в продължение на 3 секунди.

След това натиснете едновременно бутони 1 и 2 и задръжете в продължение на 3 секунди, първо ще започне да премигва само бутон 1, а след това едновременно бутони 1 и 2, което означава, че функцията е активирана. За да дезактивирате сигнализацията, повторете операцията. Първо ще започнат да премигват бутони 1 и 2, а след това само бутон 1, което означава, че функцията е дезактивирана.



Бутон за избиране на режима на работа (степен на аспирация – ниска). Когато мига означава, че е необходимо да почистите филтъра за мазнините.



Бутон OFF motore (stand by) – Изключване на електрониката – Нулиране на сигнализацията за миене / подмяна на филтрите.

OFF MOTORE

Натиснете леко за да изключите мотора.

НУЛИРАНЕ НА СИГНАЛИЗАЦИЯТА ЗА ФИЛТРИТЕ

При включен аспиратор и след като сте извършили поддръжката на филтрите, натиснете бутона и задръжете докато чуете звук от сигнал. Премигващият светодиод 1 (на филтъра за мазнини) или 2 (на филтъра с активен въглен) престава да премигва.

ИЗКЛЮЧВАНЕ НА ЕЛЕКТРОНИКАТА

Натиснете и задръжете натиснат бутона в продължение на 3 секунди, по този начин се изключва командната електроника на аспиратора. Тази функция може да Ви бъде полезна при почистване на уреда.

За да активирате отново електрониката трябва да

повторите операцията.

Ако забележите неизправности по време на работния цикъл, изключете кабела от контакта, изчакайте минимум 5 секунди и го включете отново. Ако това не разреши проблема, Ви съветваме да се обърнете към съответния гаранционен сервиз.

Поддръжка

Почистване

За почистването използвайте **ЕДИНСТВЕНО** кърпа, навлажнена с неутрални течни почистващи препарати. **НЕ ИЗПОЛЗВАЙТЕ ИНСТРУМЕНТИ ИЛИ ПРИБОРИ ЗА ПОЧИСТВАНЕ!**

Избягвайте препарати, които съдържат абразивни частици. **НЕ ИЗПОЛЗВАЙТЕ СПИРТ!**

Филтър за мазнини

Фиг. . 4-40

Филтърът задръжма мазните частици, отделени при готвене.

Да се почиства веднъж месечно или когато индикаторът за пренасищане на филтрите го показва (разбира се в случай, че моделът, който сте закупили е снабден с такъв индикатор).

Използвайте не много силни миялни препарати и почиствайте ръчно или в съдомиялна машина, но на ниска температура и кратък режим на измиване.

При миене на металния филтър за мазнините в съдомиялната машина е възможно той да се обезцвети, но това по никакъв случай не намалява възможностите му за филтриране.

За да разглобите филтъра за мазнините, дръпнете дръжката с пружинен механизъм.

Филтър с активен въглен (само за филтрираща версия)

Фиг. 41

Задръжма неприятните миризми, които се отделят при гържене.

Филтърът с активен въглен може да бъде почистван на всеки два месеца или когато индикаторът за насищане на филтрите (ако избраният от Вас модел е снабден с такъв) го показва. Мие се с топла вода и подходящи препарати или в съдомиялна машина на 65°C. Във втория случай в съдомиялната машина не трябва да има други съдове и трябва да се изпълни режима на измиване докрай.

Подсушете внимателно филтъра, след което го поставете във фурната за около 10 минути на 100°C .

Текстилните възглавнички на филтъра трябва да се подменят на всеки три години или ако повърхността им е увредена.

Подмяна на ел. крушки

Аспираторът разполага с осветителна система със СВЕТОДИОДИ.

СВЕТОДИОДИТЕ гарантират оптимално осветление, до 10 пъти по-силно от традиционните лампи и позволяват 90% икономия на електроенергия.

За да подмените лампите, моля свържете с оторизирания сервиз за резервни части.

Urmați îndeaproape instrucțiunile conținute în acest manual. Producătorul își declină orice responsabilitate în cazul daunelor sau incendiilor provocate aparatului și derivate dintr-o utilizare incorectă și din nerespectarea instrucțiunilor conținute în acest manual. Hota a fost proiectată pentru aspirarea gazelor arse și vaporilor rezultați în urma gătirii alimentelor și este destinată doar utilizării casnice.

Hota poate fi din punct de vedere estetic diferită față de cea ilustrată în desenele acestui manual, totuși instrucțiunile de utilizare, întreținere și instalare rămân aceleași.

- Este important să păstrați acest manual pentru a-l putea consulta în orice moment. În caz de vânzare, cesiune sau mutare, asigurați-vă că acesta rămâne împreună cu produsul.
- Citiți cu atenție instrucțiunile: există informații importante privind instalarea, utilizarea și siguranța.
- Nu efectuați modificări de tip electric sau mecanic asupra produsului sau asupra țevilor de evacuare.
- Înainte de instalarea aparatului, verificați dacă toate componentele nu sunt deteriorate. În caz contrar, contactați furnizorul și nu continuați cu instalarea.

Observație: Elementele marcate cu simbolul „(*)” sunt accesorii opționale furnizate doar pentru anumite modele sau care nu sunt prevăzute și trebuie cumpărate.



Avertismente

- Înainte de orice operațiune de curățare sau de întreținere, deconectați hota de la rețea prin scoaterea ștecherului sau deconectați sursa de alimentare cu energie.
- Purtați întotdeauna mănuși de lucru pentru toate operațiunile de instalare și întreținere.
- Acest aparat poate fi folosit de copii cu vârsta peste 8 ani și persoane cu capacități fizice, senzoriale sau mentale reduse sau lipsite de experiență și cunoștințe, dacă sunt sub supraveghere și au fost instruite cu privire la utilizarea aparatului în condiții de siguranță și înțeleg riscurile implicate.
- Copiii nu trebuie să li se permită să manipuleze comenzile sau să se joace cu aparatul.
- Curățarea și întreținerea nu se face de către copii fără supraveghere.

- Locul în care este instalat aparatul trebuie să fie ventilat suficient, în cazul în care hota de bucătărie se utilizează împreună cu alte dispozitive de ardere a gazelor sau a altor combustibili.

- Hota trebuie să fie curățată în mod regulat atât în interior cât și în exterior (cel puțin o dată pe lună).

- Trebuie să se respecte în mod expres ceea ce este indicat în Instrucțiunile de întreținere.

- Defectarea capotei de curățare a aparatului, schimbarea și curățarea filtrelor poate provoca incendii.

- Gătirea alimentelor cu foc cu flacără direct sub hotă este strict interzisă.

- Pentru înlocuirea becurilor, utilizați numai tipul de becuri indicat în secțiunea **Întreținere/Înlocuirea becurilor** din acest manual.

Utilizarea flăcării este dăunătoare filtrelor și poate provoca risc de incendiu; prin urmare, trebuie evitată în orice situație. Orice prăjire trebuie să se facă cu grijă, pentru a se asigura că uleiul nu se supraîncălzește și aprinde.

AVERTISMENT: Părțile accesibile ale hotei pot deveni fierbinti pe durata utilizării.

- Nu conectați aparatul la rețeaua electrică până când instalarea este până când instalarea nu este complet terminată.

- În ceea ce privește măsurile tehnice și de siguranță care trebuie adoptate pentru evacuarea fumului, este important să se urmărească îndeaproape normele locale.

- Sistemul de evacuare a fumului pentru acest aparat nu trebuie să fie conectat la nici un sistem de ventilație existent care este folosit în alte scopuri, cum ar fi evacuarea gazelor de ardere rezultate de la aparatele consumatoare de gaz sau alți combustibili.

- Nu folosiți și nu lăsați hota fără bec montat corect din cauza riscului de electrocutare.

- Nu folosiți niciodată hota fără ca aceasta să aibă grilele montate în mod eficient.

- Hota nu trebuie utilizată NICIODATĂ ca suprafață de sprijin

dacă acest lucru nu este precizat în mod expres.

- Folosiți numai șuruburile de fixare furnizate împreună cu produsul pentru instalare sau, în cazul în care nu sunt incluse, achiziționați tipul corespunzător de șuruburi.
- Utilizați lungimea corectă pentru șuruburile identificate în Ghidul de instalare.
- În caz de incertitudine, consultați un centru de asistență service autorizat sau o persoană cu calificare corespunzătoare.


⚠ ATENȚIE!

- Neinstalarea șuruburilor sau a dispozitivului de fixare în conformitate cu aceste instrucțiuni poate duce la pericolul de natură electrică.
- Nu utilizați cu un temporizator, timer, o telecomandă separată sau orice alt dispozitiv care este activat automat.

Acest aparat este marcat în conformitate cu Directiva Europeană 2012/19/EC referitoare la Deșeurile de Echipament Electric și Electronic (WEEE).

Asigurându-vă că acest produs este eliminat în mod corect, contribuiți la prevenirea potențialelor consecințe negative asupra mediului înconjurător și sănătății persoanelor, consecințe care ar putea fi provocate de aruncarea necorespunzătoare la gunoi a acestui produs.



Simbolul  de pe produs, sau de pe documentele care însoțesc produsul, indică faptul că acesta nu poate fi aruncat împreună cu deșeurile menajere. Trebuie predat la punctul de colectare corespunzător, pentru reciclarea echipamentului electric și electronic.

Aruncarea la gunoi a aparatului trebuie făcută în conformitate cu normele locale pentru eliminarea deșeurilor.

Pentru informații mai detaliate privind eliminarea, valorificarea și reciclarea acestui produs, vă rugăm să contactați administrația locală, serviciul de eliminare a deșeurilor menajere sau magazinul de unde ați cumpărat produsul.

Aparat proiectat, testat și fabricat în conformitate cu:

- Siguranță: EN/IEC 60335-1; EN/IEC 60335-2-31, EN/IEC 62233.
- Randament: EN/IEC 61591; ISO 5167-1; ISO 5167-3; ISO 5168; EN/IEC 60704-1; EN/IEC 60704-2-13; EN/IEC 60704-3; ISO 3741; EN 50564; IEC 62301.
- EMC: EN 55014-1; CISPR 14-1; EN 55014-2; CISPR 14-2; EN/IEC 61000-3-2; EN/IEC 61000-3-3.

Recomandări pentru o utilizare corespunzătoare în scopul reducerii impactului asupra mediului: Când începeți să gătiți, porniți hota la viteză minimă și lăsați-o să funcționeze timp câteva minute după ce ați terminat de gătit. Măriți viteza în cazul cantităților mari de fum sau vapori și utilizați viteza/ele sportivă/e doar în cazuri extreme. Înlocuiți filtrul/ele de carbon, atunci când este necesar, pentru a menține o eficiență optimă de reducere a mirosului. Curățați filtrul/ele de grăsime, atunci când este necesar, pentru a menține o eficiență optimă a filtrului. Utilizați diametrul maxim al sistemului de conducte indicat în acest manual pentru a optimiza eficiența și pentru a reduce la minimum nivelul de zgomot.

Utilizarea

Hota a fost realizată pentru a fi utilizată în versiunea aspirantă cu evacuare externă sau în versiunea filtrantă cu recirculare internă.



Versiunea aspirare

Vaporii sunt evacuați către exterior prin intermediul unui tub de evacuare fixat la flanșa de racord.

⚠ ATENȚIE!

Tubul de evacuare nu se furnizează din dotare; acesta trebuie achiziționat.

Diametrul tubului de evacuare trebuie să fie echivalent cu diametrul inelului de conexiune.

⚠ ATENȚIE!

Dacă hota este prevăzută cu filtre de carbon, acestea trebuie să fie scoase.

Racordați hota la cablurile și orificiile de evacuare prin perete cu diametru egal cu ieșirea aerului (flanșa de record).

Utilizarea tuburilor și orificiilor de evacuare la perete cu diametrul mai mic va determina o diminuare a prestațiilor de aspirare și o creștere drastică a zgomotului.

Se declină însă orice responsabilitate în acest sens.

- ! Folosiți un tub de lungime minimă indispensabilă.
- ! Folosiți un tub cu un număr cât mai mic de curbe posibil (unghiul maxim al curbei: 90°).
- ! Evitați schimbările drastice de secțiune ale tubului.



Versiunea cu filtrare

Aerul aspirat va fi degreșat și dezodorizat înainte de a fi reintrodus în cameră. Pentru a utiliza hota în această versiune este necesar să instalați un sistem de filtrare suplimentar pe bază de carbon activ.

Instalarea

Distanța minimă între suprafața suportului recipientelor pe dispozitivul de gătit și partea de jos a hotei nu trebuie să fie mai mică de 50cm în cazul mașinilor de gătit electrice și de 65cm în cazul mașinilor de gătit cu gaz sau mixte.

Dacă instrucțiunile dispozitivului de gătit cu gaz specifică o distanță mai mare, este necesar să țineți cont de aceasta.



Conexarea Electrică

Tensiunea din rețea trebuie să corespundă cu tensiunea la care se referă eticheta situată în interiorul hotei. Dacă este prevăzută cu ștecher conectați hota la o priză conform cu normele în vigoare, poziționată într-o zonă accesibilă și după instalare. Dacă nu este prevăzută cu ștecher (conexiunea este direct la rețea) sau ștecherul nu este poziționat într-o zonă accesibilă și după instalare, aplicați un întrerupător bipolar la normă care să asigure deconectarea completă de la rețea în condițiile categoriei de supratensiune III, conform regulilor de instalare.

ATENȚIE!

Înainte de a efectua conectarea circuitului hotei la alimentația din rețea și de a verifica funcționarea corectă, controlați întotdeauna dacă cablul a fost montat în mod corect.

Hota este prevăzută cu un cablu de alimentare special; în cazul deteriorării acestuia, apelați la serviciul de asistență tehnică.

Montarea

Informații preliminare pentru instalare:

- Verificați ca produsul cumpărat să fie de dimensiune și volum adecvat zonei de instalare alese.
- Scoateți filtrul/filtrele de cărbun activ dacă sunt furnizate (a se vedea paragraful relativ). Acesta/acestea vor fi instalate numai dacă se utilizează hota în versiunea filtrantă.
- Verificați ca în interiorul hotei să nu fie (pentru motive de transport) materiale de echipament (de exemplu: pungi cu șuruburi, garanția etc.), eventual să le scoateți și să le păstrați.

Produs cu greutate mare, deplasarea și instalarea hotei trebuie efectuate de cel puțin două sau mai multe persoane.

Montare panou

(doar pentru modelele la care panoul nu se livrează împreună cu hota)

ATENȚIE!

Operațiunile de instalare trebuie efectuate exclusiv de instalatori calificați. PENTRU INSTALATOR: responsabilitatea privind instalarea hotei, inclusiv verificarea conformității eventualului set de fixare, livrat împreună cu produsul, îi revine exclusiv instalatorului. Vă prezentăm mai jos, în scop exemplificativ și nu exhaustiv, câteva indicații utile instalatorului:

- utilizați un PANOU de tip ignifug (conform prevederilor art. 30 din standardul ICE/EN 60335-2-31), adecvată valorilor de temperatură de funcționare (cel puțin 80°C) și umiditate (cel puțin 93%), valori ce se ating în timpul utilizării produsului;
- greutatea totală a PANOULUI utilizat nu trebuie să depășească 4 kg;
- fixați PANOUL pe hotă, folosind punctele de prindere. Consultați instrucțiunile privind montarea panoului care nu a fost livrat împreună cu hota.
- pentru a fixa PANOUL, folosiți componente mecanice adecvate (acestea nu sunt incluse în setul de montaj). Societatea Elica va fi exonerată de orice răspundere pentru daunele cauzate persoanelor sau bunurilor, ca urmare a unei incorecte instalări a plăcii din gips-carton și/sau a produsului.

Funcționarea

Panou de control cu 6 taste

Pentru selectarea funcțiilor hotei este suficient să atingeți comenzile.



Buton ON/OFF lumini



Buton selectare viteza (puterea de aspirare) intensiva - funcționare 5 minute: hota setează această putere și după expirarea celor 5 minute revine la configurarea precedentă.



Buton selectare creștere viteza (puterea de aspirare)



Buton selectare viteza medie (puterea de aspirare) – când clipește indică spălarea sau înlocuirea filtrului de cărbune. Acest tip de alarmă este în mod normal dezactivată. Pentru a activa alarma, dezactivați-o pe cea electronică apăsând butonul 0 timp de 3 secunde.

Apoi apăsați simultan butoanele 1 și 2 timp de 3 secunde; mai întâi va lumina intermitent doar butonul 1, apoi ambele butoane 1 și 2 vor clipi intermitent pentru a indica activarea. Repetați procedura pentru a dezactiva alarma; mai întâi butoanele 1 și 2 vor clipi intermitent, iar apoi doar butonul 1 pentru a indica dezactivarea.



Buton selectare diminuare viteza (puterea de aspirare) – dacă clipește indică spalarea filtrului grăsimi.



Tasta OFF motor (stand by) - Excludere parte Electronică - Resetare semnalare spălare/inlocuire filtre.

OFF MOTOR

Apăsați scurt pentru a opri motorul.

RESETARE SEMNALARE FILTRE

Cu hota pornită, după ce ați efectuat întreținerea filtrelor, apăsați tasta până la auzul semnalului acustic. Ledul intermitent 1 (filtru grăsimi) sau 2 (filtru cu carbon) încetează să pâlpâie.

EXCLUDERE COMPONENTA ELECTRONICĂ

Apăsați timp de 3 secunde tasta, se exclude componenta electronică de comandă a hotei.

Această funcție poate fi utilă în timpul operațiunii de curățare a produsului.

Pentru a reactiva componenta electrică va trebui să repetați operațiunea.

În cazul eventualelor anomalii de funcționare, înainte de a vă adresa Unității de Service, întrerupeți, pentru 5 minute alimentarea cu energie electrică, scoțând ștecherul din priză și încercați să-l reintroduceți. Dacă anomaliile de funcționare se repetă, apelați la Unitatea de Service

Întreținerea

Curățarea

Pentru curățarea folosiți **EXCLUSIV** un material îmbibat cu detergenți lichizi neutri. **NU UTILIZAȚI UNELTE SAU INSTRUMENTE PENTRU CURĂȚARE!** Evitați folosirea produselor pe bază de abrazivi **NU FOLOSIȚI ALCOOL!**

Filtru anti-grăsimi

Fig. 4-40

Captează particulele de grăsime care apar în timpul pregătirii alimentelor.

Trebuie să fie curățat o dată pe lună (sau când sistemul de semnalare a saturației filtrelor – dacă modelul dvs. este prevăzut – indică această necesitate), cu detergenți neabrazivi, manual sau utilizând mașina de spălat vase, la temperaturi scăzute și folosind un program scurt.

Filtrul metalic anti-grăsimi, spălat cu mașina de spălat vase se poate decolora, dar nu-și va pierde caracteristicile de filtrare. Pentru demontarea filtrului trageți mânerul de prindere cu resort.

Filtru de cărbune (numai pentru versiunea filtrantă)

Fig. 41

Reține mirosurile neplăcute, derivate în urma procesului de gătire a alimentelor.

Filtrul de cărbune trebuie să fie spălat la fiecare 2 luni (sau când sistemul de semnalare a saturației filtrelor – dacă modelul dvs. este prevăzut – indică această necesitate) în apă caldă și detergenți specifici sau în mașina de spălat vase la 65°C (în cazul în care îl spălați folosind mașina de spălat, executați un program de spălare complet fără a introduce alte vase).

Înlăturați excesul de apă, fără să deteriorați filtrul după care introduceți-l în cuptor pentru aproximativ 10 minute la 100 °C, pentru a-l usca complet.

Înlocuiți buretele la fiecare 3 ani sau de fiecare dată când acesta se deteriorează.

Înlocuirea becurilor

Hota este dotată cu un sistem de iluminare bazat pe tehnologia LED.

LEDURILE garantează o iluminare optimă, o durată de până la 10 ori mai mare față de becurile tradiționale și permit economisirea a 90% de energia electrică.

Pentru înlocuirea becurilor, contactați centrul de service autorizat pentru piese de schimb.

Изделие хозяйственно-бытового назначения.

Производитель снимает с себя всякую ответственность за неполадки, ущерб или пожар, которые возникли при использовании прибора вследствие несоблюдения инструкций, приведенных в данном руководстве. Вытяжка служит для всасывания дыма и пара при приготовлении пищи и предназначена только для бытового использования.

Вытяжка может иметь дизайн, отличающийся от вытяжки показанной на рисунках данного руководства, тем не менее, руководство по эксплуатации, техническое обслуживание и установка остаются те же.

- Очень важно сохранить эту инструкцию, чтобы можно было обратиться к ней в любой момент. Если изделие продается, передается или переносится обеспечить, чтобы инструкция всегда была с ним.
- Внимательно прочитайте инструкцию. В ней находится важная информация по установке, эксплуатации и безопасности.
- Запрещается выполнять изменения в электрической или механической части изделия или в трубах рассеивания.
- Перед началом установки оборудования убедитесь в целостности и сохранности всех компонентов. При наличии любых повреждений обратитесь к поставщику и ни в коем случае не начинайте монтаж оборудования.

Примечание: Принадлежности, обозначенные знаком "(*)", являются опциональными, поставляемыми только на некоторые модели, или представляют собой детали, не входящие в комплект поставки, и которые закупаются отдельно.

Внимание!

- Перед началом какой либо операции по чистке или обслуживанию, отключить вытяжку от электрической сети, вынимая вилку из розетки или отключая общий выключатель помещения. Для всех операций по установке и обслуживанию использовать рабочие перчатки.
- Прибор может быть использован детьми не младше 8 лет и лицами со сниженными физическими, сенсорными или умственными способностями, или же с недостаточным опытом, если находятся под контролем, или если

были обучены использовать прибор безопасным образом и если понимают связанные с этим опасности.

- Дети должны быть под контролем и не должны играть с прибором.

- Операции по чистке и обслуживанию не должны проводиться детьми без надзора

- Помещение должно иметь достаточную вентиляцию, когда кухонная вытяжка используется одновременно с другими приборами, работающими на газе или других топливах.

- Вытяжка должна часто очищаться как внутри, так и снаружи (ХОТЯ БЫ ОДИН РАЗ В МЕСЯЦ), придерживаясь того, что указано в инструкциях по обслуживанию.

- Несоблюдение норм чистки вытяжки и замены и чистки фильтров увеличивает риск возгорания.

Строго запрещено приготовление еды на открытом огне под вытяжкой.

- Для замены лампочки освещения использовать только тип лампочки указанный в разделе обслуживания/замены лампочки этого руководства.

Использование открытого пламени наносит ущерб фильтрам и может привести к загораниям, поэтому должно избегаться в любом случае.

Жаренье должно проводиться под надзором, чтобы избежать возможности возгорания раскаленного подсолнечного масла.

ВНИМАНИЕ: Когда варочная поверхность работает, доступные части вытяжки могут нагреваться.

- Не подключать прибор к электрической сети до тех пор, пока установка полностью не закончена.

- То что касается технических мер и мер безопасности в применении до сброса паров строго придерживаться того что предусматривается по нормам локальных компетентных органов.
- Всасываемый воздух не должен выпускаться в трубу, используемую для выбросов дымов приборами, работающими на газе или других топливах.
- Не использовать или оставлять вытяжку без лампочек правильно установленных с риском получить удар электрическим током.
- Никогда не использовать вытяжку без правильно установленной решётки!
- Вытяжка НИКОГДА не должна использоваться, как опорная поверхность, если только не указано иначе.
- Использовать только винты для фиксирования в комплекте с продуктом для установки или, если нет в комплекте, приобрести винты правильного типа.
- Использовать правильную длину винтов, указанную в руководстве по установке.
- В случае сомнений, консультироваться в авторизованном центре по обслуживанию или с квалифицированным персоналом.


ВНИМАНИЕ!

- Неустановка соответствующих винтов и приспособлений для фиксирования в соответствии с этими инструкциями может привести к рискам электрического происхождения.
- Не используйте устройство с программатором, таймером, отдельным пультом дистанционного управления или любым другим устройством, которое включается автоматически.

Данное изделие промаркировано в соответствии с Европейской директивой 2012/19/ЕС по утилизации электрического и электронного оборудования (WEEE).

Обеспечив правильную утилизацию данного изделия, Вы можете предотвратить потенциальные негативные последствия для окружающей среды и здоровья человека.



Символ  на самом изделии или сопроводительной документации указывает, что при утилизации данного изделия с ним нельзя обращаться как с обычными бытовыми отходами. Вместо этого, его следует сдавать в соответствующий пункт приема электрического и электронного оборудования для последующей утилизации. Сдача на слом должна производиться в соответствии с местными правилами по утилизации отходов.

За более подробной информацией о правилах обращения с такими изделиями, их утилизации и переработки обращайтесь в местные органы власти, в службу по утилизации отходов или в магазин, в котором Вы приобрели данное изделие.

Устройство разработано, испытано и изготовлено в соответствии с:

- Безопасность: EN/IEC 60335-1; EN/IEC 60335-2-31, EN/IEC 62233.

- Эксплуатационные характеристики: EN/IEC 61591; ISO 5167-1; ISO 5167-3; ISO 5168; EN/IEC 60704-1; EN/IEC 60704-2-13; EN/IEC 60704-3; ISO 3741; EN 50564; IEC 62301.
- EMC: EN 55014-1; CISPR 14-1; EN 55014-2; CISPR 14-2; EN/IEC 61000-3-2; EN/IEC 61000-3-3. Предложения для правильного использования в целях снижения воздействия на окружающую среду: Включите вытяжной колпак на минимальной скорости, когда начинаете готовить, и оставьте его работать в течение нескольких минут после того, как закончите готовить. Увеличивайте скорость только в случае большого количества дыма и пара, и прибегайте к использованию повышенных скоростей только в экстремальных ситуациях. Заменяйте угольный фильтр(ы), когда это необходимо, для поддержания хорошей эффективности уменьшения запахов. Очищайте жировой/ые фильтр(ы), когда это необходимо, для поддержания хорошей эффективности жирового фильтра. Используйте максимальный диаметр системы воздуховодов, указанный в данном руководстве, для оптимизации эффективности и минимизации уровня шума.

Пользование

Вытяжка сконструирована для работы в режиме отвода воздуха наружу или рециркуляции воздуха.



Использование с режиме отвода воздуха

В этом режиме испарения выводятся наружу через гибкий трубопровод, подсоединенный к соединительному кольцу.

ВНИМАНИЕ!

Выводная труба не входит в комплект и должна быть приобретена отдельно.

Диаметр выводной трубы должен соответствовать диаметру соединительного кольца.

ВНИМАНИЕ!

Если вытяжка снабжена угольным фильтром, то уберите его. Подсоедините вытяжку к выводной трубе с диаметром соответствующим отверстию выхода воздуха (соединительный фланец).

Установка труб с меньшим диаметром даст уменьшение мощности всасывания воздуха и резкое увеличение уровня шума.

Производитель снимает с себя всякую ответственность по отношению выше сказанного.

! Использовать трубу с минимально необходимой длиной.

! Использовать трубу с наименьшим количеством изгибов (максимальный угол изгиба: 90°).

! Избегать резкого изменения сечения трубы.



Использование в режиме рециркуляции воздуха

Должен использоваться угольный фильтр, имеющийся в наличии у вашего дистрибутора. Тягиваемый воздух обезжиривается и дезодорируется перед тем, как вновь возвращается в помещение через верхнюю решетку.

Установка

Расстояние нижней грани вытяжки над опорной плоскостью под сосуды на кухонной плите должно быть не менее 50 см – для электрических плит, и не менее 65 см для газовых или комбинированных плит.

Если в инструкциях по установке газовой плиты оговорено большее расстояние, то учтите это.



Электрическое соединение

Напряжение сети должно соответствовать напряжению, указанному на табличке технических данных, которая размещена внутри прибора. Если вытяжка снабжена вилкой, подключите вытяжку к штепсельному разъему. Он должен отвечать действующим правилам и быть расположен в легкодоступном месте. Включить в розетку можно после установки. Если же вытяжка не снабжена вилкой (прямое подключения к сети), или штепсельный разъем не расположен в доступном месте, также и после установки, то используйте надлежащий двухполюсный выключатель, обеспечивающий полное размыкание сети при возникновении условий перенапряжения 3-ей категории, в соответствии с инструкциями по установке.

ВНИМАНИЕ!

Прежде чем подключить к сети питания электрическую систему вытяжки и проверить исправное функционирование ее убедитесь в том, что кабель питания правильно смонтирован.

Вытяжка имеет специальный кабель электропитания; в случае повреждения кабеля, необходимо заказать его в службе по техническому обслуживанию.

Установка

Перед началом монтажа:

- Проверьте, чтобы размеры приобретенного Вами изделия подходили к выбранному месту его монтажа.
- Снимите угольный фильтр/ы, если они имеются (смотрите также соответствующий раздел). Фильтр/ы устанавливаются обратно, только если Вы хотите использовать вытяжку в режиме рециркуляции.
- Проверьте, чтобы внутри вытяжки не оставалось предметов, помещенных туда на время ее транспортировки (например, пакетиков с шурупами, листов гарантии и т.д.), если они имеются, выньте их и сохраните.

Устройство отличается большим весом; для его переноски и установки требуется не менее двух человек.

Монтаж панели

(только для моделей, где панель не поставляется в вытяжном колпаке)

ВНИМАНИЕ!

Установку должны выполнять только квалифицированные техники по установке. ДЛЯ СПЕЦИАЛИСТА ПО МОНТАЖУ: ответственность за установку вытяжки, включая проверку соответствия крепежного комплекта, если он поставляется вместе с изделием, возлагается на монтажника. Далее приводятся некоторые примерные и неисчерпывающие указания для специалиста по монтажу:

- использовать ПАНЕЛЬ огнестойкого типа (в соответствии с требованиями ст. 30 IEC/EN 60335--2-31), подходящей для рабочих условий по температуре (не менее 80°C) и влажности (не менее 93%), достигаемых при применении;
- общий вес используемой ПАНЕЛИ не более 4 кг;
- закрепить ПАНЕЛЬ к вытяжному колпаку в точках крепления. См. инструкции по монтажу панели, не предусмотренной в вытяжном колпаке.
- использовать для крепления ПАНЕЛИ подходящие механические элементы (не входящие в монтажный комплект). Компания Elica снимает с себя всякую ответственность за ущерб, причиненный людям или имуществу вследствие неправильного монтажа гипсокартона и (или) изделия.

Функционирование

Панель контроля с 6 кнопками

Для выбора функций вытяжки достаточно слегка нажать на командные кнопки.



Кнопка ON/OFF света



Кнопка переключения на **интенсивную скорость** (мощность всасывания) – продолжительность 5 минут. Вытяжка устанавливает эту мощность и по истечению 5 минут возвращается на предыдущую установку.



Кнопка переключения на **высокую скорость** (мощность всасывания)



Кнопка переключения на **среднюю скорость** (мощность всасывания) – когда мигает, указывает на необходимость очистки, или замены угольного фильтра. Данная сигнализация обычно отключена. Для активации сигнализации необходимо исключить электронику. Для этого нажмите на кнопку **0** и держите ее нажатой на протяжении 3 секунд. Затем одновременно нажимайте на кнопки **1** и **2** на протяжении **3 секунд**, сначала начнет пульсировать кнопка **1**, потом начнут пульсировать обе кнопки **1** и **2**, что свидетельствует о том, что активация завершена. Повторить данную операцию для отключения сигнализации, сначала начнут пульсировать кнопки **1** и **2**, потом начнут пульсировать кнопка **1**, что указывает на отключение сигнализации.



Кнопка переключения на **низкую скорость** (мощность всасывания) – когда мигает, указывает на необходимость очистки фильтра задержки жира.



Кнопка OFF мотора (stand by) – **Исключение Электроники – Сброс сигнализации очистки/замена фильтров. OFF МОТОР**

Кратковременно нажать на кнопку, чтобы выключить мотор.

СБРОС СИГНАЛИЗАЦИИ ФИЛЬТРОВ

При включенной вытяжке, после того, как было выполнено техническое обслуживание фильтров, нажать на кнопку и держать нажатой пока не прозвучит акустический сигнал. Мигающий светодиод **1** (металлический фильтр) или **2** (угольный фильтр) прекратит мигать.

ИСКЛЮЧЕНИЕ ЭЛЕКТРОНИКИ

Держать нажатой 3 секунды кнопку и будет исключена электроника управления вытяжки.

Данная функция может быть полезной во время очистки изделия.

Чтобы снова включить электронику, достаточно повторить операцию.

В случае возможных аномалий работы, перед тем как обратиться в центр технической помощи отключить от электропитания минимум на 5 сек. прибор, извлекая вилку и потом вновь подсоединить ее. В случае, если аномалия не исчезает, обратиться в центр технической помощи.

Уход

Очистка

Для очистки используйте **ТОЛЬКО** специальную тряпку, смоченную нейтральным жидким моющим средством. **НЕ ИСПОЛЬЗУЙТЕ НИКАКИЕ ИНСТРУМЕНТЫ ДЛЯ ОЧИСТКИ.** Не применяйте средства, содержащие абразивные материалы. **НЕ ПРИМЕНЯЙТЕ СПИРТ!**

Фильтры задержки жира

Рис. 440

Удерживает частицы жира, исходящие от плиты.

Фильтр следует чистить ежемесячно (или когда система индикации насыщения фильтров, если она имеется в Вашей модели, указывает на данную необходимость) неагрессивными моющими средствами, вручную или в посудомоечной машине при низкой температуре и экономичном цикле мытья.

При мытье в посудомоечной машине может иметь место некоторое обесцвечивание фильтра задержки жира, но его фильтрующая характеристика остается абсолютно неизменной.

Для снятия жирового фильтра потяните к себе подружженную ручку отцепления фильтра.

Угольный фильтр (только в режиме

рециркуляции)

Рис. 41

Удаляет неприятные запахи кухни.

Угольный фильтр можно промывать через каждые два месяца, или каждый раз, когда система сигнализации насыщения фильтров (если имеющаяся у Вас модель снабжена ею) указывает на эту необходимость. Мойте фильтр в теплой воде с надлежащими моющими средствами или в посудомоечной машине при температуре 65°C (в последнем случае, выполните полный цикл мойки без посуды внутри машины).

Удалите избыточную воду осторожно, чтобы не повредить фильтр, после чего дайте фильтру окончательно сохнуть в сушилке в течение 10 минут при температуре 100°C.

Заменяйте фильтровальный элемент через каждые 3 года и каждый раз, когда обнаруживается повреждение полотна.

Замена ламп

Вытяжка оборудована освещением на светодиодах LED.

Светодиоды обеспечивают оптимальное освещение, их срок службы в 10 раз превышает срок работы традиционных лампочек, и позволяют экономить 90% электроэнергии.

Для замены светодиодов обратитесь в авторизованный сервисный центр.

Чітко дотримуйтеся приведених в даному керівництві інструкцій. Виробник знімає з себе будь-яку відповідальність за несправності, збитки або пожежу, що може мати місце при використанні пристрою внаслідок невиконання інструкцій, приведених в даному керівництві. Витяжний ковпак спроектований для всмоктування диму та пару, що утворюється під час приготування їжі та призначений лише для побутового використання..

Кухонна витяжка може мати дизайн, що відрізняється від витяжки зображеної на малюнках цієї інструкції але в будь-якому випадку інструкції з монтажу, технічного обслуговування та експлуатації залишаються без змін.

- Важливо зберегти ці інструкції для того, щоб можна було звернутися до них в будь-який час. У випадку продажу, передачі чи переїзду, переконайтеся в тому щоб інструкції були разом з виробом.
- Уважно прочитати інструкції: В них міститься важлива інформація з встановлення, використання та безпеки.
- Заборонено виконувати електричні чи механічні зміни у виробі чи у вивідних каналах.
- Перш ніж приступити до монтажу виробу перевірте чи всі компоненти без дефектів та не є пошкодженими. У протилежному випадку зверніться в місце продажу та зупиніть монтування виробу.

Примітка: Деталі, позначені знаком "(*)" є додатковими аксесуарами та постачаються лише з деякими моделями, або є деталями, які не постачаються в комплекті і їх потрібно купувати.

Попередження по безпеці

Перед початком будь якої операції по очищенню або обслуговуванню, відключіть витяжку від електричної сітки витягуючи вилку з розетки або відключаючи загальний вимикач приміщення.

- Для усіх операцій по установці та обслуговуванню використовуйте робочі рукавиці.
- Пристрій може використовуватися дітьми не молодшими 8 років та особами із зниженими фізичними, сенсорними або розумовими здібностями, або з недостатнім досвідом якщо знаходяться під контролем. або були навчені використовувати пристрій в безпечній

спосіб та якщо розуміють пов'язані з тим небезпеки.

- Діти повинні бути під контролем і не повинні гратися з пристроєм.
 - Операції по чищенню та обслуговуванню не повинні проводитися дітьми без нагляду.
 - Приміщення повинно мати достатню вентиляцію коли витяжка використовується одночасно з іншими пристроями що працюють на газі або інших паливах.
 - Витяжку необхідно часто чистити як в середині, так і ззовні (ХОЧА Б ОДИН РАЗ НА МІСЯЦЬ), дотримуватися в будь-якому випадку того, що вказується в інструкціях по обслуговуванню.
 - Не дотримання норм очищення та заміни і очищення фільтрів збільшує ймовірність ризику загоряння.
 - Суворо заборонено приготування їжі на відкритому вогні під витяжкою.
 - Для заміни лампочки освітлення використовувати тільки тип лампочки вказаний в розділі обслуговування/заміна лампочки цього посібника.
- Використання відкритого полум'я наносить збиток фільтрам і може призвести до загорання, тому потрібно уникати в будь-якому випадку. Смаження повинно проводитися під наглядом щоб уникнути загоряння розлитої олії.
- УВАГА:** Коли варильна поверхня працює, доступні частини можуть нагріватися.
- Не підключати пристрій до електричної сітки до тих пір, поки не буде повністю закінчена установка.
 - Що стосується технічних мір та мір безпеки у використанні що відноситься до викидів парів, суворо

дотримуйтеся норм місцевих компетентних органів.


- Повітря що втягується, не повинно випускатися в трубу яка використовується для викиду димів пристроями що працюють на газі та інших паливах.
- Не використовувати або залишати витяжку без правильно встановлених лампочок з ризиком отримати удар електричним струмом.
- Ніколи не використовувати витяжку без правильно встановленої решітки!
- Витяжка НІКОЛИ не повинна використовуватися як опорна поверхня, якщо тільки не вказується.
- Використовувати гвинти для фіксування в наборі з продуктом для установки, якщо немає в наборі, придбати гвинти правильного типу.
- Використовувати правильну довжину гвинтів яка вказується в посібнику по встановленню.
- У випадку сумнівів, консультуватися в авторизованому центрі або з кваліфікованим персоналом.

▲ УВАГА!

- Не встановлювання відповідних гвинтів і пристроїв для фіксування у відповідності з цими інструкціями може привести до ризиків електричного походження.
- Не слід використовувати з програматором, таймером, окремим пультом керування або з будь-яким іншим пристроєм, який приводиться в дію автоматично.

Даний виріб промаркований відповідно до Європейської директиви 2012/19/EC, утилізація електричного і електронного обладнання (WEEE). Забезпечуючи вірну утилізацію цього виробу, Ви допоможете попередити потенційні негативні наслідки для оточуючого середовища і здоров'я людини, котрі могли б мати місце в протилежному випадку.



Символ  на самому виробі або на супроводжуючому його документі вказує, що при утилізації цього виробу з ним не можна поводитися як зі звичайними побутовими відходами. Він має здаватися у відповідний пункт прийому електричного і електронного обладнання для подальшої утилізації. Здавання на злам повинно виконуватися згідно з місцевими правилами по утилізації відходів. Для більше детальної інформації про правила поводження з такими виробами, їх утилізації і переробки звертайтеся в місцеві органи влади, в службу по утилізації відходів, або в магазин, в якому Ви придбали даний виріб.

Прилад спроектовано, випробувано і виготовлено згідно з:

- Безпека: EN/IEC 60335-1; EN/IEC 60335-2-31, EN/IEC 62233.
- Експлуатаційні якості: EN/IEC 61591; ISO 5167-1; ISO 5167-3; ISO 5168; EN/IEC 60704-1; EN/IEC 60704-2-13; EN/IEC 60704-3; ISO 3741; EN 50564; IEC 62301.
- EMC: EN 55014-1; CISPR 14-1; EN 55014-2; CISPR 14-2;

EN/IEC 61000-3-2; EN/IEC 61000-3-3. Поради для правильної експлуатації та для зниження впливу на середовище: Вмикайте витяжку на мінімальну швидкість перед початком приготування їжі, і залишайте її працювати на декілька хвилин після закінчення приготування. Збільшуйте швидкість тільки у разі великої кількості диму і пару та використовуйте наддув тільки у крайніх випадках. Для підтримання високої ефективності видалення запахів, за необхідності, виконуйте заміну вугільного(-их) фільтру(-ів). Для підтримання високої ефективності фільтру жирів, за необхідності, виконуйте чистку фільтру(-ів) жирів. Використовуйте максимальний діаметр системи повітроводів, що вказаний у інструкції для оптимізації ефективності та мінімізації шуму.

Використання

Витяжка розроблена для роботи в режимі всмоктування, виводячи повітря назовні або в фільтруючому режимі з рециркуляцією повітря.



Варіант відведення

Пари виводяться назовні через вивідну трубу закріплену до фланця з'єднання.

▲ УВАГА!

Вивідна труба не постачається і тому необхідно її придбати окремо.

Діаметр вивідної труби повинен відповідати діаметру з'єднуваного кільця.

▲ УВАГА!

Якщо витяжний ковпак має вугільні фільтри, то їх треба зняти.

Під'єднати ковпак до настінної вивідної труби та вивідного отвору з однаковим діаметром виходу повітря (з'єднуючий фланець).

Використання настінних вивідних труб та отворів з меншим діаметром приведе до зменшення ефективності всмоктування та значне збільшення рівня шуму.

Тому ми знімаємо з себе будь-яку відповідальність по вищесказаному.

! Використовуйте найкоротший витяжний канал.

! Використовуйте витяжний канал з найменшою кількістю поворотів (максимальний кут повороту: 90°).

! Уникайте різких змін площі перерізу витяжного каналу.



Варіант з фільтрацією

Втягнуте повітря знежирюється та очищується та знову повертається в приміщення. Для того, щоб використовувати ковпак у цьому режимі, необхідно встановити додаткову систему фільтрів з активованим вугіллям.

Інсталяція

Відстань нижньої відчастини витяжки до посуду на кухонній плиті має бути не менше 50см, у випадку електричних плит, та 65 см, у випадку газових та комбінованих плит.

Необхідно приймати до уваги відстані, які вказуються в інструкції з інсталяції газової плити.

Під'єднання до електромережі

Напруга в електромережі має відповідати вказаним характеристикам на етикетці, яка знаходиться всередині витяжки. Якщо в комплект входить вилка під'єднання в електромережу, то слід під'єднати витяжку до розетки, що відповідає існуючим нормам та знаходиться в доступному місці, що можна виконати й після інсталяції. Якщо ж вилка не входить в комплект (пряме під'єднання в електромережу), або розетка не знаходиться в доступному місці, також і після інсталяції, то слід вмонтувати належний двох-полюсний вимикач, який забезпечить повне відключення від мережі в умовах перенапруги III категорії, в повній відповідності з правилами інсталяції.

УВАГА!

перед тим як знову підключити витяжку до електромережі і перевірити правильність роботи, завжди контролюйте щоб шнур мережі був змонтований вірно.

Витяжний ковпак має спеціальний провід живлення; у випадку пошкодження проводу, замовте його у службі технічного обслуговування.

Інсталяція

Перед початком монтажу:

- Перевірте щоб розміри придбаного Вами виробу підходили до вибраного місця його монтажу.
- Зніміть вугільний фільтр/и якщо він/вони присутні (дивитись також відповідний розділ). Фільтр/и знову встановлюються якщо Ви хочете використовувати ковпак в режимі рециркуляції.
- Перевірити щоб всередині ковпака не залишалося предметів, поміщених туди на час його транспортування (наприклад, пакетиків з шурпами, листів гарантії і т.п.), якщо вони є, вийміть їх і збережіть.

Виріб має значну вагу, тому його переміщення й встановлення повинно виконуватися не менше як двома особами

Монтаж панелі

(лише для моделей, в яких панель не поставляється у витяжці)

УВАГА!

Монтаж повинен здійснюватися виключно силами кваліфікованих монтажників. ДЛЯ МОНТАЖНИКІВ: відповідальність за установку витяжки, включаючи перевірку відповідності кріпильного комплекту, який може входити в комплект поставки, несе монтажник. Далі приведені, як зразкові і не вичерпні, деякі вказівки, корисні для роботи монтажників:

- використовуйте ПАНЕЛЬ вогнестійкого типу (відповідно до статті 30 МЕК/EN 60335-2-31), що підходить для робочих умов температури (не менше 80°C) і вологості (не менше 93%), що досягаються під час використання;
- повна вага використовуваної ПАНЕЛІ не більше 4 кг;
- кріпите ПАНЕЛЬ до витяжці, використовуючи точки кріплення. Дивитесь ілюстрації, присвячені монтажу панелі, яка не поставляється у витяжці.
- для закріплення ПАНЕЛІ використовуйте відповідні механічні компоненти (не входять в кріпильний комплект). Еліса знімає з себе всю відповідальність за шкоду, завдану людям або речам в результаті неправильної установки гіпсокартону і / або виробу.

Функціонування

Панель контролю з 6 кнопками

Для вибору функцій ковпака достатньо легко натиснути на командні кнопки.



Кнопка ON/OFF світла



Кнопка переключення на інтенсивну швидкість (потужність всмоктування) - тривалість 5 хвилин: витяжка встановлює цю потужність та по закінченню 5 хвилин повертається на попередні налаштування.



Кнопка переключення на високу швидкість (потужність всмоктування)



Кнопка переключення на середню швидкість (потужність всмоктування) – коли мигає вказує на необхідність чистки або заміні вугільного фільтру. Ця сигналізація зазвичай відключена. Для того щоб підключити сигналізацію необхідно виключити електроніку, натискаючи на протязі 3 секунд кнопку 0. Далі, одночасно натиснути кнопки 1 і 2 протягом 3 секунд, спочатку почне блимати кнопка 1, потім обидві кнопки 1 і 2, вказуючи на підключення сигналізації. Повторити операцію для відключення сигналізації, спочатку будуть миготіти кнопки 1 і 2, потім замиготить тільки кнопка 1, вказуючи на відключення сигналізації.



Кнопка переключення на низьку швидкість (потужність всмоктування) – коли мигає вказує на необхідність чистки фільтру затримки жирів.



Кнопка OFF мотору (stand by) – **Виключення Електроніки – Скинуги сигналізацію чистка/заміна фільтрів OFF МОТОР**

Натиснути короткочасно, щоб вимкнути мотор.

СКИНУТИ СИГНАЛІЗАЦІЮ ФІЛЬТРІВ

На ввімкнутій витяжці, після проведення обслуговування фільтрів, натиснути на кнопку та утримувати її до отримання звукового сигналу. Світло діод 1, що миготить (жировий фільтр) чи 2 (вугільний фільтр) перестане миготіти.

ВИКЛЮЧЕННЯ ЕЛЕКТРОНІКИ

Натиснути на 3 секунди на кнопку, виключиться команда електроніка ковпака.

Ця операцію може бути корисною під час чистки виробу.

Для того, щоб знову підключити електроніку, досить повторити дію.

У випадку аномалій функціонування перш ніж звернутися до центру технічного обслуговування відключити на 5 сек. виріб від електромережі, витягаючи вилку і потім знову вимкнути її. Якщо аномалія функціонування не зникне звернутися до центру техобслуговування.

Догляд

Чистка

Для чистки використовуйте **ЛИШЕ** спеціальну серветку, намочену нейтральним рідким миючим засобом. **НЕ ВИКОРИСТОВУЙТЕ ЗАСОБІВ АБО ІНСТРУМЕНТІВ ДЛЯ ОЧИЩЕННЯ!**

Не використовуйте засоби що мають абразивні матеріали. **НЕ ВИКОРИСТОВУЙТЕ СПИРТ!**

Фільтр затримки жирів

Мал. 4-40

Затримує жирові сполучення, що виникають під час приготування їжі.

Повинен чиститися один раз в місяць (або коли система індикації переповнення фільтрів, якщо є у вашій моделі, вказує на дану необхідність), з використанням неагресивних миючих засобів вручну або в посудомийчій машині при низькій температурі і короткому циклі.

При митті в посудомийчій машині може мати місце деяке знебарвлення фільтру, проте його фільтруючі характеристики залишаються незмінними.

Для зняття фільтру затримки жиру потягніть на себе пружинну ручку відчеплення фільтру.

Вугільний фільтр (тільки в режимі рециркуляції)

Мал. 41

Вбирає неприємні запахи кухні.

Вугільний фільтр можна мити кожні два місяці (або коли система індикації переповнення фільтрів, якщо є у вашій моделі, вказує на дану необхідність) в теплій воді з відповідними миючими засобами або в посудомийчій машині при температурі 65°C (в останньому випадку, виконайте повний цикл миття без посуду всередині посудомийчої машини).

Злити надлишкову воду без пошкодження фільтру, після чого знову поставити його у духовку на 10 хв. при 100° для повного осушування.

Подушку міняти раз на три роки, або ж кожного разу, коли тканина виявляється пошкодженою.

Заміна Ламп

Витяжка обладнана системою освітлення на основі технології діодів (LED).

ДІОДИ забезпечують оптимальне освітлення, тривалість їх в 10 раз вища від звичайних лампочок та дають 90% економії електроенергії.

Для заміни ламп контактувати авторизований сервісний центр запасних частин.

Дайындаушы аспапты пайдалану барысында бұл нұсқауда белгіленген қолдану шарттарын сақтамағанның кесірінен болған олқылық өрт пен зақым үшін жауап бермейді. Сорғыш тек қана үйде пайдалануға болатындай етіп жобаланған.

Қақпақ осы кітапшада көрсетілген суреттерден өзгеше болып көрінуі мүмкін. Дегенмен, қолдану, техникалық қызмет көрсету және орнату нұсқаулары бірдей болады.

- Кезкелген уақытта бұл нұсқаумен пайдалану үшін ақтаған маңызды. Бұйым сатылған, тапсырған немесе жойылған кезде ол онымен бірге қалғанына көз жеткізіңіз.
- Нұсқауды мұқият оқыңыз: онда бұйымды қондыру, пайдалану және қауыпсіздік жөнінде маңызды мәлімет бар.
- Бұйымның электрондық немесе механикалық конструкциясында немесе сорғыш вентиляциялық каналдарында ешқандай да өзгерістер жасамаңыз.
- Орнатуды орындамас бұрын берілген барлық құрамдас бөлшектердің зақымдалмағанын тексеріңіз немесе орнатуды жалғастырмас бұрын делдалға хабарласыңыз.

Ескертпе: "(*)" таңбасы бар бөліктер тек кейбір үлгілермен берілетін (басқа жағдайларда берілмейтін), бірақ сатып алуға болатын қосымша аксессуарлар болып табылады.

Нұсқаулар

- Кез келген тазалау немесе техникалық қызмет көрсету жұмыстарын орындамас бұрын ашаны шығару немесе желілік қуат көзін ажырату арқылы сорғышты электр желісінен ажыратыңыз.
- Орнату және техникалық қызмет көрсету жұмыстарын жүргізген кезде әрдайым жұмыс қолғабын киіңіз.
- Бұл құрылғыны 8 жастағы және одан үлкен балалар, дене, сезу немесе ақыл-ой қабілеттері шектеулі тұлғалар немесе тәжірибесі мен білімі жоқ тұлғалар оны қауіпсіз жолмен пайдалануға қатысты нұсқау алып, ықтимал

қауіптерді ұғынған жағдайда және бақылауда болғанда пайдалана алады.

Балалардың басқару элементтерін өзгертуіне және құрылғымен ойнауына жол бермеу керек.

- Тазалау және өз бетінше техникалық қызмет көрсету жұмыстарын балалардың бақылаусыз жүргізуіне болмайды.

• Асүй сорғышы басқа газ жағу құрылғыларымен немесе басқа отындармен пайдаланылған кезде, құрылғы орнатылған бөлме жеткілікті түрде желдетілуі қажет.

• Сорғышты ішінен де, сыртынан да жүйелі түрде (КЕМ ДЕГЕНДЕ АЙЫНА БІР РЕТ) тазалау керек, әрдайым техникалық қызмет көрсету нұсқаулығында берілген нұсқауларды орындаңыз.

• Сорғыштың тазалау стандарттарын және сүзгілерді алмастыру және тазалау бойынша ережелерді

• ұстанбау нәтижесінде өрт туындауы мүмкін. Тамақты тікелей сорғыш астында жандыруға қатаң тыйым салынады.

• Шамды ауыстыру үшін тек осы нұсқаулықтың «Техникалық қызмет көрсету/Шамдарды ауыстыру» бөлімінде көрсетілген шам түрін пайдаланыңыз.

Ашық жалынды пайдалану сүзгілер үшін зиян және өрт қаупін туындатуы мүмкін,

сондықтан оған ешқашан жол бермеу керек.

Майдың шамадан тыс қызып немесе жанып кетпеуін қамтамасыз ету үшін, тамақты абайлап қуыру қажет.

САҚ БОЛҢЫЗ: Сорғыштың қолжетімді бөліктері тамақ дайындау құрылғылары пайдаланылған кезде қызып кетуі мүмкін.

• Орнату толық аяқталмайынша құрылғыны электр желісіне қоспаңыз.

• Будың шығуына қарсы қолданылатын техникалық және қауіпсіздік шараларын ескере отырып, жергілікті билік органдары бекіткен ережелерді мұқият орындау маңызды.

• Осы құрылғының түтік арқылы бағыттау жүйесін газ немесе басқа отынды жағатын құрылғылардан шыққан буларды шығару сияқты басқа да мақсаттарда пайдаланылатын кез келген қолданыстағы желдету жүйесіне жалғау қажет. Электр тогының соғу қаупіне байланысты шамы дұрыс бекітілмеген сорғышты пайдаланбаңыз және қалдырмаңыз.

• Торлары тиісті түрде бекітілмеген сорғышты ешқашан пайдаланбаңыз.

• Арнайы көрсетілмейінше, сорғышты ЕШҚАШАН тірек беті ретінде пайдаланбаңыз.

• Тек орнату үшін өніммен бірге берілген бекіту бұрандаларын пайдаланыңыз, егер берілмесе, бұранданың тиісті түрін сатып алыңыз.

• Бұрандалардың орнату нұсқаулығында көрсетілген дұрыс ұзындығын пайдаланыңыз.

• Күмәндансаңыз, өкілетті қызмет көрсету бойынша жәрдем көрсету орталығына немесе тиісті маманданған тұлғаға хабарласыңыз.

▲ ЕСКЕРТУ!

- Бұрандаларды немесе бекіту құрылғысын осы нұсқауларға сәйкес орнатпау электрлік қауіптерге әкелуі мүмкін.
- Бағдарламалаушымен, таймермен, бөлек қашықтан басқару жүйесімен немесе автоматты түрде қосылатын кез келген басқа құрылғымен қолданбаңыз.

Электрлік және электрондық аспаптарды қайта пайдаға асыру жөніндегі 2012/19/ЕС Европалық директивке (WEEE) сәйкес берілген өнім таңбаланды.

Берілген өнімді дұрыс қайта пайдаға асыруды

қамтамасыз етумен, Сіз қоршаған ортаға және адам денсаулығына кері әсерін тигізу ді болдырмауға көмектесесіз.



Аспаптағы немесе жолдама құжаттағы таңбасы берілген аспапты қайта пайдаға асыруда әдеттегі тұрмыстық қалдық ретінде игеруге болмайтынын көрсетеді. Оның орнына электрлік және электрондық аспаптарды қайта пайдаға асыруға арналған қабылдау пунктіне тапсыру керек.

Бұзуға тапсыру аспапты қайта пайдаға асыру жөніндегі жергілікті ережелерге сәйкес шығарылуы тиіс.

Бұндай өнімдерді пайдалану, қайта пайдаға асыру ережелері жөнінде толық ақпаратты жергілікті әкімшілік орындарынан, қалдықтарды қайта пайдаға асыру қызметінен немесе берілген өнімді Сіз сатып алған дүкенен ала аласыз.

Құрылғы келесілерге сай жобаланған, сыналған және жасап шығарылған:

• Қауіпсіздік: EN/IEC 60335-1; EN/IEC 60335-2-31, EN/IEC 62233.

• Өнімділік: EN/IEC 61591; ISO 5167-1; ISO 5167-3; ISO 5168; EN/IEC 60704-1; EN/IEC 60704-2-13; EN/IEC 60704-3; ISO 3741; EN 50564; IEC 62301.

• EMC: EN 55014-1; CISPR 14-1; EN 55014-2; CISPR 14-2; EN/IEC 61000-3-2; EN/IEC 61000-3-3.

Қоршаған ортаға әсерді азайту үшін дұрыс пайдалану туралы нұсқаулар:

Әзірлеуді бастағанда қақпақты ең аз жылдамдықпен қосыңыз және әзірлеу аяқталғаннан кейін біраз минут бойы жұмыс істетіңіз. Жылдамдықта тек түтіннің және будың үлкен мөлшері жағдайында арттырыңыз және күшейту жылдамдығын(қтары) тек шекті жағдайларда пайдаланыңыз. Жақсы жағымсыз иісті азайту тиімділігін сақтау үшін қажет болғанда көмір сүзгісін(лерін) ауыстырыңыз. Жақсы май сүзгісі тиімділігін сақтау үшін қажет болғанда май сүзгісін(лерін) ауыстырыңыз. Тиімділікті оңтайландыру және шуды барынша азайту үшін осы нұсқаулықта көрсетілген өткізу жүйесінің ең үлкен диаметрін пайдаланыңыз.

Пайдалану

Сорғыш сыртқа ауа бұрғышы бар тарту желдеткіш ретінде, немесе ішкі қайта айналу сүзгісі ретінде пайдалануға арналған.



Сору нұсқасы

Бу сыртқа біріктіруші фланецке қосылған сорғыш құбыр арқылы шығарылады.

⚠ ЕСКЕРТУ!

Сорғыш құбырдың диаметрі біріктіруші сақинаның диаметрімен теңдес болу керек.

⚠ ЕСКЕРТУ!

Сорғыш құбыры сорғыш жинақтамасымен жеткізілмейді, оны бөлек сатып алу керек.

Сорғышты қабырғадағы сорғыш құбырлары мен ауа шығаратын тесіктердей, сол диаметрдегі тесіктерге қосыңыз (біріктіруші фланец).

Қабырғадағы сорғыш құбырлары мен кемдеу диаметрдегі тесікті пайдалану, сору қуатын нашарлатып, түрлендіру күшейтеді.

! Қажетті минималды ұзындықтағы түтікті қолданыңыз.

! Барынша көп иілімі бар түтікті қолданыңыз (иілімнің максималды бұрышы: 90°).

! Түтіктің көлденең қимасында түбегейлі өзгерістерді болдырмаңыз.



Сүзу нұсқасы

Ол үшін бір көмір сүгісі қажет, оны әдеттегі сатушылардан алуға болады.

Сүзгі шығарылған ауаны жоғарғы шығыс торы арқылы белмеге қайта жіберу алдыда оны май мен иістерден тазартады.

Қондыру

Сорғыштың төменгі қыры мен ыдыс астындағы тіреуіш жазықтығының ара қашықтығы электр плитасы үшін 50см, ал газ немесе біріктірілген плиталар үшін 65см ден кем болмауы тиіс.

Егер нұсқауда газ плитасын орнатуға артығырақ ара қашықтық белгіленген болса, оны ескеріңіз.



Электр қосулары

Желінің кернеуі аспаптың ішінде орналасқан тақтайшада белгіленген техникалық деректердей кернеуге сәйкес келуі керек. Егер сорғыш вилкамен жабдықталған болса, орнатылғаннан кейін де істеуге болатын, қол жетерлік жерде болуы тиіс, істеп тұрған ережелерге сәйкес алмалы-салмалы штепсельге штепсельге сорғышты қосыңыз. Егер сорғыш вилкамен жабдықталмаған болса (желіге тура қосылу), немесе алмалы-салмалы штепсель орнатылғаннан кейін де қол жетерлік жерде болмаса, онда орнату нұсқауына сәйкес 3-дәрежедегі асқын кернеуді болдырмайтын және желінің толық ашылуын қамтамасыз ететін тиісті екіполюстік ажыратқышты пайдаланыңыз.



ЕСКЕРТУ!

қорек желісіне сорғыштың электрлік жүйесін қосу алдында қорек кабелі дұрыс монтаждалғанына көз жеткізіңіз.

Суыру қалпағы арнайы нәр беруші сымжелімен жабдықталған. Сымжелі бұзылған жағдайда оны ауыстыру үшін тиісті қызмет көрсету орталықтарына барыңыз.

Бекіту

Орнатуды бастау алдында:

- Өнімнің өлшемі орнату орны үшін дұрыс екенін тексеріңіз.
- Белсенді көмір сүзгісін(лерін) (қамтылған болса) (басқа жерді қараңыз) алыңыз. Қақпақтың сүзгі нұсқасын пайдаланғыңыз келсе, оны/оларды алу керек.
- Ішінде бұрандалар, кепілдік картасы, т.б. сияқты бар сөмкелер сияқты қақпақ ішіндегі қосалқы құралдарды (сонда оңай тасымалдау үшін орналастырылған) тексеріңіз. Оларды алып, қауіпсіз орында сақтаңыз.

Ауыр зат; қақпақты ұстау және орнату үшін кемінде екі адам қажет.

Панель жиынтығы

(тек панелі түтін сорғышпен жабдықталмаған үлгілерге арналған)

АБАЙЛАҢЫЗ!

Орнатуды тек білікті орнатушылар ғана орындауы тиіс. ОРНАТУШЫ НАЗАРЫНА: Түтін сорғышты орнатуға, оған қоса бұйыммен бірге жеткізілетін кез келген орнату жинағының сәйкестігін тексеруге тек орнатушы жауапты. Төменде орнатушыға арналған пайдалы нұсқаулықтардың толық тізімі берілген:

- отқа төзімді ПАНЕЛЬДІ пайдаланыңыз (IEC/EN 60335-2-31 стандартының 30-бабына сай), ол жұмыс кезіндегі температураға (кемінде 80°C) және ылғалдылыққа (кемінде 93%) жарамды болуы тиіс;
- пайдаланылатын ПАНЕЛЬДІҢ жалпы салмағы 4 кг-нан аспауы керек;
- ПАНЕЛЬДІ түтін сорғышқа бекіту нүктелері арқылы бекітіңіз. Түтін сорғышпен бірге берілмеген панельді құрастыруға қатысты суреттерді де қараңыз.
- ПАНЕЛЬДІ бекіту үшін сәйкес келетін механикалық бөлшектерді қолданыңыз (жинақпен бірге берілмейді).

Elica компаниясы гипс панельдерді және/немесе бұйымды дұрыс орнатпау салдарынан адамдарға немесе мүлікке тиетін зиян үшін жауап бермейді.

Пайдалану

6 түймесі бар басқару панелі

Сүзіндінің функцияларын таңдау үшін сәйкесінше батырмаға басу жеткілікті.



Жарықты ON/OFF(ҚОСУ./СӨНД.) батырмасы



Қарқынды жылдамдықты таңдау батырмасы (сору күші) – ұзақтығы 5 минут – 5 минут өткеннен кейін сорғыш бұған дейін орнатылған жылдамдық тәртібіне оралады.



Жоғары жылдамдықты таңдау батырмасы (сору күші)



Орташа жылдамдықты таңдау батырмасы (сору күші) – жыпылықтап тұрған кезде көмірлі сүзгішті жуу немесе ауыстыру қажеттілігін көрсетеді. Бұл сигнализация әдетте деактивацияланған.

Сигнализацияны активациялау үшін 0 батырмасына 3 секунд ішінде басып отырып, электрониканы сөндіру керек. Одан кейін 3 секунд ішінде 1 және 2 батырмаларына бірауқытта басу керек, алдымен тек 1 батырма ғана жыпылықтап тұрады, одан кейін 1 және 2 екі батырма да жыпылықтай бастайды, бұл активацияланғандығын білдіреді. Сигнализацияны сөндіру үшін операцияны қайталау керек, алдымен

1 және 2 батырмалар жыпылықтайды, одан кейін тек 1 батырма ғана, бұл деактивацияланғандығын білдіреді.



Төмен жылдамдықты таңдау батырмасы (сору күші) – жыпылықтап тұрған кезде майлардың сүзгішін жуу қажеттілігін көрсетеді.



Қозғалтқыштың OFF батырмасы (күту режимі) – **Электрониканы сөндіру – Сүзгіті жуу/ауыстыру сигнализациясын түсіріп тастау.**

ҚОЗҒАЛТҚЫШТЫ СӨНДІРУ

Қысқа уақыт басып тұру қозғалтқышты сөндіреді. **СИГНАЛИЗАЦИЯНЫ СҮЗГІШТЕРДЕН ТҮСІРІП ТАСТАУ**

Іске қосылып тұрған сүзінді кезінде сүзгіштерге техникалық қызмет көрсетуді орындағаннан кейін дыбыстық сигнал пайда болмағанша батырмаға басу керек. Жыпылықтап тұратын жарықдиод 1 (майлардың сүзгіші) немесе 2 (көмір сүзгіші) жыпылықтауын тоқтатады.

ЭЛЕКТРОНИКАНЫ СӨНДІРУ

Батырмаға 3 секунд ішінде басып тұру, сонымен бірге сүзіндіні басқарудың электроникасы сөндіріледі.

Бұл функция бұйымды тазалауды жүргізген кезде пайдалы болуы мүмкін.

Электрониканы қайталап іске қосу үшін операцияны қайталау жеткілікті.

Жұмыста ақаулар болған кезде, қолдау қызметіне жүгінудің алдында, аспаптан электрлік қуат көзін, минимум, 5 секундқа сөндіру керек, ол үшін штекерді шығару керек, ал одан кейін оны қайтадан іске қосу керек. Егер жұмыстағы ақау сақталса, онда қолдау қызметіне жүгінуге керек.

Техникалық қызмет көрсету

Тазалау

Тазалау үшін **ТЕК** бейтарап жуғыш затпен суланған арнайы шүберекті пайдаланыңыз. **ҚҰРЫЛҒЫНЫ НЕМЕСЕ ТАЗАЛАУ ҚҰРАЛЫН ПАЙДАЛАНБАҢЫЗ!** Абразиялық қоспасы бар затты пайдаланбаңыз. **СПИРТТІ ПАЙДАЛАНБАҢЫЗ!**

Май сүзгісі

. 4-40 сурет

Ас дайындаудағы май бөлшектерін ұстап қалады.

Фильтрді ай сайын жуғыш заттармен қолмен немесе төмен температурада және үнемді жуу цикліндегі ыдыс жуғыш машинасында тазалап тұру керек (немесе фильтрді қанықтыру жүйесі, егер сіздің үлгіде болса, берілген қажеттілікті көрсеткен жағдайда).

Майды тазалау фильтрі ыдыс жуғыш машинасымен жуғанда өңсізденуі мүмкін. Бірақ оның тазалау сипаты мүлде өзгермейді.

Май сүзгісін алып тастау үшін серіппелі босату тұтқасын тартыңыз

Көмір сүзгіш (тек сүзгіш-сорғыш түрінде)

41 сурет

Ас пісірген кезде жарамсыз иісті ұстап қалады.

Көмір фильтрін екі ай сайын (немесе фильтрді қанықтыру туралы хабарлау жүйесі – егер сіздің моделіңізде орнатылған болса - осындай қажеттілікті хабарласа) ыстық суда және тиісті жуу құралдарымен, немесе 65°C температурада ыдыс жуғыш машинада жууға болады (берілген жағдайда толық ыдыссыз жуу циклін орындау қажет).

Фильтрге зақым келтірмей артық суды алып тастаңыз да фильтрдің артқы бөлігін толық келтіру үшін оны 10 минутқа 100°C, температурадағы духовкаға салыңыз.

3 жыл сайын және материал зақымданған сайын қосымша бетті ауыстырып тұрыңыз.

Шам ауыстыру

Корпус жарық диод технологиясына негізделген жарық жүйесімен жабдықталған.

Жарық диодтары оңтайлы жарықты, әдеттегі шамдардан 10 есе артық ұзақтықты қамтамасыз етеді және 90% электр энергиясын сақтауға мүмкіндік береді.

Шамдарды ауыстыру үшін, өкілетті қосалқы бөлшектер орталығына хабарласыңыз.

Järgige täpselt käesolevas juhendis antud juhiseid. Seadme valmistaja keeldub igasugusest vastutusest seadmega seotud võimalike ebameeldivuste, rikete või tulekahjude eest, mis tulenevad selles juhendis antud juhiste eiramisest. Õhupuhasti on ette nähtud küpsetuslõhnade ja -aurude eemaldamiseks üksnes koduses majapidamises.

Õhupuhasti kujundus võib olla teistsugune kui selles brošüüris toodud joonistel, kuid kasutus-, hooldus- ja paigaldusjuhendid on samad.

- Hoidke juhendit alles, et saaksite seda igal hetkel uurida. Veenduge müügi, võõrandamise või kolimise korral, et juhend jääks toote juurde.
- Lugege juhised tähelepanelikult läbi: siin on tähtsat teavet paigaldamise, kasutamise ja ohutuse kohta.
- Ärge muutke toodet ega selle väljatõmbetorusid elektriliselt ega mehaaniliselt.
- Enne seadme paigaldamist veenduge, et selle osad ei oleks kahjustunud. Vastasel korral ärge seadet paigaldage, vaid pöörduge edasimüüja poole.

Märkus. Juhendis sümboliga „(*)“ tähistatud komponendid on valikulised lisaseadmed ning need on kaasas ainult osa mudelitega või tuleb need soetada eraldi.



Ohuabinõud

- Enne puhastamist või hooldamist lülitage kuhu elektrivõrgust välja, võtke juhe seinast või lülitage ruumi üldlüliti välja.
- Puhastamise ja hoolduse ajal kasutage töökindaid.
- Masinat tohivad kasutada lapsed alates 8. eluaastast ja füüsiliste, sensoorsete või mentaalsete häiretega inimesed või eelneva kogemuse ja teadmisteta isikud vaid järelevalve all või kui neid on õpetatud masinat ohutult kasutama ja nad mõistavad seotud ohtusid.
- Lapsi peab valvama ja nad ei tohi masinaga mängida.
- Järelevalveta lapsed ei tohi masinat puhastada ega hooldada.
- Ruumis peab olema piisav ventilatsioon, kui kuhu kasutatakse koos teiste seadmetega, mis kasutavad gaasi või teisi süttivaid aineid.
- Õhupuhastit tuleb korrapäraselt puhastada nii seest kui ka väljast (VÄHEMALT KORD KUUS), pidades seejuures kinni hooldusjuhendis esitatud

täpsetest nõuetest.

- Kui õhupuhasti puhastusnõudeid ja kohustust filtreid puhastada või vahetada eiratakse, tekib tulekahju oht.
- Kubu all ei tohi toidukasutamisel kasutada leeke.
- Pirmi vahetamisel kasutage juhendi hooldus/varuosade osas kirjeldatud pirni tüüpi.

Lahtise tule kasutamine kahjustab filtreid ja võib põhjustada tulekahju, seepärast tuleb selle kasutamist vältida.

Praadimine peab olema kontrollitud tingimustes, et vältida kuuma õli süttimist.

TÄHELEPANU: Pliidi kasutamise ajal võivad kuhu välised osad muutuda tuliseks.

- Ärge ühendage elektrivõrku seadet enne täielikku paigaldamist.


- Tehniliste ja ohutusmeetmete kasutamisel järgige alati kohalike võimude kehtestatud nõudeid.
- Kubu sissetõmmatud õhku ei tohi juhtida torusse, kuhu juhitakse ka gaasil või teistel kütustel töötavate seadmete suits.
- Ärge kasutage kuhu, kui pirnid ei ole nõuetekohaselt paigaldatud, elektrilöögiohult.
- Mitte kasutada kuhu ilma võreta!
- Kubu ei TOHI kunagi kasutada toetuspinna, kui seda ei ole eraldi välja toodud.
- Paigaldamisel kasutage kaasasolevaid kinnituskruvisid, kui neid ei ole kaasas, siis ostke õiget tüüpi kruvid. Kasutage kruvisid, mille pikkus vastab paigaldusjuhiste. Kahtluse korral pöörduge teeninduse või vajaliku väljaõppega inimese poole.

⚠ TÄHELEPANU!

- Puudulik kruvide ja kinnitusseadmete paigaldamine, mis ei vasta juhistele, võib kaasa elektrilöögiohult.
- Ärge kasutage eraldi programmeerimiseadet, taimerit, kaugjuhtimispulti või mis tahes muud automaatselt aktiveeruvat seadet.

Seade on märgistatud direktiivi 2012/19/EC (elektri- ja elektroonikaseadmete jäätmete kohta) (Waste Electrical and Electronic Equipment, WEEE) kohaselt. Kui hooldisete selle eest, et see toode kõrvaldatakse kasutusest õigesti, aitate vältida võimalikke negatiivseid tagajärgi keskkonnale ja tervisele.



Sümbol  tootel või sellega kaasas olevates dokumentides näitab, et toodet ei tohi käidelda nagu olmejäätmeid, vaid see tuleb anda elektri- ja elektroonikaseadmete jäätmete vastuvõtupunkti,

kust see läheb taasringlusse. Järgige kohalikke jäätmete kõrvaldamise alaseid õigusnorme. Lisateabe saamiseks selle toote käitlemise, taaskasutamise ja ringlussevõtu kohta võtke ühendust vastava kohaliku asutuse, olmejäätmete kogumise ettevõtte või selle firmaga, kelle käest te toote ostsite.

Seade on välja töötatud, testitud ja toodetud vastavalt:

- Ohutus: EN/IEC 60335-1; EN/IEC 60335-2-31, EN/IEC 62233.
- Jõudlus EN/IEC 61591; ISO 5167-1; ISO 5167-3; ISO 5168; EN/IEC 60704-1; EN/IEC 60704-2-13; EN/IEC 60704-3; ISO 3741; EN 50564; IEC 62301.
- Elektromagnetiline ühilduvus: EMC: EN 55014-1; CISPR 14-1; EN 55014-2; CISPR 14-2; EN/IEC 61000-3-2; EN/IEC 61000-3-3. Soovitused keskkondlike mõjude vähendamiseks kasutamise ajal. Lülitat tõmbekapp minimaalkiirusel sisse kohe kui oled hakanud sööki valmistama ning lase sel töötada paar minutit pärast toidu valmistamist. Suurenda töökiirust vaid suure suitsu või auru korral ning kasuta intensiivrežiimi ainult hädavajaduse korral. Vaheta vajaduse tekkides välja söefiltrid, et tagada piisav lõhnaemaldus. Puhasta vajaduse tekkides rasvafiltrid, et tagada piisav rasvaemaldus. Kasutada juhendis näidatud maksimaalset ärajuhtimisava, et optimeerida tõhusus ja vähendada müra.

Kasutamine

Õhupuhasti on valmistatud nii, et seda saaks kasutada nii väljatõmberežiimis kui ka õhku filtreeriva toasise tsirkulatsiooniga režiimis.



Õhu väljatõmbega versioon

Aur viiakse välja ühendusääriku külge kinnitatud väljatõmbetoru abil.

⚠ TÄHELEPANU!

Väljatõmbetoru ei kuulu komplekti ja tuleb ise osta. Väljatõmbetoru diameeter peab olema sama suur kui ühendusvõru oma.

⚠ TÄHELEPANU!

Kui õhupuhastil on söefiltrid, tuleb need eemaldada. Ühendage õhupuhasti väljatõmbetorude ja seinal asuvate väljalaskeavadega, mille diameeter on võrdne õhupuhasti väljalaskeava (ühendusäärikuga) omaga. Peenemate torude ja väiksemate seinal asuvate väljalaskeavade kasutamisel väheneb tõmme ja suureneb oluliselt müra. Seetõttu ei võta meie sellisel juhul endale mingit vastutust.

- ! Kasutage minimaalse vajaliku pikkusega toru.
- ! Kasutage võimalikult väheste põlvedega toru (torupõlve maksimaalne nurk: 90°).
- ! Vältige toru ristloike olulist muutumist.



Filtersüsteem

Välja tõmmatud õhk puhastatakse rasvast ja lõhnastatakse, enne kui see tagasi siseruumidesse juhitakse. Sellel režiimil kasutamiseks tuleb paigaldada täiendav aktiivsõega filtreerimissüsteem.

Paigaldamine

Minimaalne vahekaugus pliidi pinna ja köögi õhupuhasti alumise ääre vahel ei tohi elektripliidi puhul olla väiksem kui 50cm ning gaasi- või kombineeritud pliidi puhul väiksem kui 65cm.

Kui gaasipliidi paigaldusjuhendis nõutakse suuremat vahekaugust, tuleb seda arvesse võtta.

⚠ Elektriühendus

Võrgupinge peab vastama õhupuhasti sees asuval andmesildil toodud pingele. Kui õhupuhastil on pistik, ühendage see kehtivatele eeskirjadele vastavas pistikupessa, mis asub ka pärast õhupuhasti paigaldamist ligipääsetavas kohas. Kui õhupuhastil pistikut ei ole (puhasti on otse võrku ühendatud) või kui pistik ei asu kohas, mis jääks ka pärast õhupuhasti paigaldamist ligipääsetavaks, paigaldage nõuetekohane kahepooluseline lülit, mis kindlustaks vastavalt paigalduseeskirjadele III kategooria liigipinge korral täieliku eraldamise vooluvõrgust.

⚠ TÄHELEPANU!

Enne kui lülitate õhupuhasti uuesti elektrivõrku ja kontrollite, kas see töötab korralikult, kontrollige alati, kas võrgukaabel on korralikult monteeritud.

Õhupuhastil on spetsiaalne toitekaabel; kui kaabel on kannatada saanud, pöörduge tehnoabi poole.

Paigaldamine

Enne paigaldamise algust:

- Kontrollige, kas ostetud toote mõõdud sobivad varem väljavalitud paigalduspiirkonna mõõtudega.
- Eemaldage aktiivsõefilter-/filtrid, kui seade on nendega varustatud (vt ka vastavat punkti). See/need pannakse tagasi ainult siis, kui õhupuhastit tahetakse kasutada filtreerival režiimil.
- Kontrollige, ega õhupuhasti sees ei ole (transportimise ajal sinna sattunud) selle juurde kuuluvaid esemeid (nt kruvidega ümbrikke, garantiidokumente jms). Kui on, siis võtke need välja ja hoidke alles.

Kuna õhupuhasti on väga raske, siis peavad seda liigutama ja paigaldama vähemalt kaks inimest.

Paneeli paigaldamine

(ainult mudelitel, millel paneel ei ole õhupuhastil juba olemas)

⚠ TÄHELEPANU!

Paigaldustöö tohib teha ainult kvalifitseeritud paigaldaja. PAIGALDAMINE: õhupuhasti paigaldamine, sh tootega mõnel juhul kaasas oleva kinnituskomplekti sobivuse kontrollimise eest on vastutav paigaldaja. Järgnevalt mõned kasulikud nõuanded paigaldajale (need ei ole lõplikud juhised).

- Kasutage tulekindlat PANEELI (vastavuses IEC/EN 60335-2-31 artikliga 30), mis sobib tootingimustel saavutatava temperatuuriga (vähemalt 80 °C) ja niiskusega (vähemalt 93%).

- Kasutatava PANEELI kogukaal ei ületa 4 kg.
- Kinnitage PANEEL õhupuhastile kinnituspunktide abil.
- Vaadake ka õhupuhastile integreerimata paneeli paigaldamise jooniseid.
- Kasutage PANEELI kinnitamiseks sobivaid mehaanilisi komponente (ei ole paigalduskomplektis kaasas). Elica keeldub igasugusest vastutusest inimestele või esemetele osaks saavate kahjustuste korral, kui kipsplaat ja/või toode paigaldatakse valesti.

Töötamine

Kuu nupuga juhtpaneel

Õhupuhasti funktsioonide valimiseks piisab, kui juhtseadmeid kergelt puudutada.



Valgustuse lüliti



Intensiivse kiiruse (tõmbevõimsuse) **nupp** – töötab viis minutit: õhupuhasti on seatud selle võimsuse peale ning 5 minuti möödudes hakkab see uuesti tööle varem seatud kiirusel.



Suure kiiruse (tõmbevõimsuse) **nupp**



Keskmise kiiruse (tõmbevõimsuse) **nupp** – selle vilkumine tähendab, et söefiltrit on vaja pesta või vahetada. Kõnealune signaal ei ole tavaliselt aktiivne. Selle aktiveerimiseks lülitage elektroonika välja, vajutades kolme sekundi jooksul nuppu **0**. Seejärel vajutage üheaegselt nuppe **1** ja **2** kolme sekundi jooksul. Algul vilgub üksnes nupp **1**, seejärel vilguvad mõlemad nupud, näidates aktiveerimist. Signaali desaktiveerimiseks korrae sama tegevust. Algul vilguvad nupud **1** ja **2**, seejärel üksnes nupp **1**, näidates desaktiveerimist.



Väikese kiiruse (tõmbevõimsuse) **nupp** – selle vilkumine tähendab, et rasvafiltrit on vaja pesta.



Mootori väljalülitamise nupp (stand by) – **Elektroonika väljalülitamine** – **Filtrite pesemise/vahetamise märguande lähtestamine. MOOTORI VÄLJALÜLITAMISE NUPP**

Vajutage mootori väljalülitamiseks lühidalt.

FILTRITE MÄRGUANDE LÄHTESTAMINE

Lülitage pärast filtrite hoolduse teostamist õhupuhasti sisse ja hoidke nuppu all, kuni kõlab helisignaali. Vilkuv LED **1** (rasvafilter) või **2** (söefilter) lõpetab vilkumise...

ELEKTROONIKA VÄLJALÜLITAMINE

Vajutage nuppu kolm sekundit, õhupuhasti elektroonilised juhtseadmed lülituvad välja.

See funktsioon võib toote puhastamisel kasulikuks osutuda.

Elektroonika taaskäivitamiseks piisab, kui toimingut korrata.

Talitlühärete korral lahutage aparaat enne tehnobasise pöördumist kõigepealt vähemalt viieks sekundiks elektrivõrgust, tõmmates pistiku välja, seejärel ühendage ta uuesti võrku. Kui häire jätkub, pöörduge tehnobi poole.

Hooldus

Puhastamine

Puhastamiseks kasutage **AINULT** neutraalse vedela puhastusvahendiga niisutatud lappi. **ÄRGE KASUTAGE PUHASTAMISEKS TÕORIISTU VÕI VAHENDEID!**

Vältige abrasiivseid aineid sisaldavaid vahendeid. **ÄRGE KASUTAGE PUHASTAMISEKS ALKOHOLI!**

Rasvafilter

Joonis . 4-40

Püüab kinni toiduvalmistamisel tekkivad rasvaosakesed.

Seda tuleb kord kuus mittesööbivate puhastusvahenditega puhastada kas käsitsi või nõudepesumasinas madala temperatuuri ja lühikese tsükliga.

Nõudepesumasinas pesemisel võib metallist rasvafilter värvi muuta, aga tema filtreerimisomadusi ei muuda see vähimalgi määral.

Rasvafiltri eemaldamiseks tõmmake hooba.

Aktiivsöefilter (ainult filtreeriva režiimi jaoks)

Joonis 41

Absorbeerib toiduvalmistamisel tekkivad ebameeldivad lõhnad.

Söefiltrit võib iga kahe kuu tagant (või kui filtri indikaator (kui see on Teie mudelile paigaldatud) näitab vajadust filtrit pesta) pesta kuuma vee ja sobiva pesuainega käsitsi või nõudepesumasinas 65 °C juures (nõudepesumasinat kasutades peske filtrit ilma muude nõudeta täispika programmiga).

Eemaldage liigne vesi ettevaatlikult, et filtrit mitte kahjustada. Filtri täielikuks kuivatamiseks asetage see 10 minutiks ahju 100 °C juurde.

Vahetage söefilter välja iga kolme aasta tagant või siis, kui filter on kahjustunud või ummistunud.

Pirnide vahetamine

Õhupuhasti on varustatud LED-valgustitega.

LED-lambid tagavad optimaalse valguse kuni kümme korda pikema kestvusega võrreldes tavalampidega ning nende elektrienergia kokkuvõtteid on 90%.

Lampide vahetamiseks pöörduge volitatud varuosade keskuse poole.

Griežtai laikykitės naudojimosi instrukcijų. Gamintojas neprisiima jokios atsakomybės, jei montuojant prietaisą buvo nesilaikoma naudojimosi instrukcijoje nurodytų taisyklių ir tokiu būdu prietaisas sugedo, buvo pažeistas ar užsidegė. Gartraukis skirtas dūmams ir garams, susidariusiems gaminant maistą, ištraukti. Jis skirtas naudoti tik namuose.

Išoriškai gaubtas gali atrodyti kitaip, nei pavaizduota šioje brošiūroje, tačiau naudojimosi, priežiūros ir montavimo nurodymai lieka tokie patys.

- Svarbu saugoti šias instrukcijas, kad galėtumėte jas bet kuriuo metu pasiskaityti. Jei gaminį parduotumėte, perleistumėte kitiems ar perkeltumėte į kitą vietą, įsitikinkite, kad instrukcijos liktų kartu su gaminiu.
- Įdėmiai perskaitykite instrukcijas: jose pateikta svarbi informacija apie įdiegimą, naudojimą ir saugumą.
- Nekeiskite elektrinių ar mechaninių gaminio ar išskrovimo vamzdžių savybių.
- Prieš įrengdami gaminį, patikrinkite visus jo komponentus, ar nepažeisti. Jei pažeisti, nutraukite įrengimo darbus ir susisiekiite su platintoju.

Pastaba: „(*)“ simboliu pažymėtos dalys yra papildomi priedai, tiekiami tik su tam tikrais modeliais arba papildomi priedai, kuriuos galima nusipirkti atskirai.



Saugos taisyklės

- Prieš atlikdami bet kokius valymo ar priežiūros veiksmus, atjunkite gartraukį nuo elektros tinklo ištraukdami maitinimo laido kištuką ar išjungdami pagrindinį namo jungiklį.
- Atlikdami visus montavimo ir priežiūros darbus mūvėkite darbinės pirštines.
- Vaikai nuo 8 metų amžiaus ir asmenys su ribotomis fizinėmis, jutimo ar psichinėmis galimybėmis, ar neturintys patirties ar reikalingų žinių, gali naudoti aparatą su priežiūra arba gavę atitinkamas instrukcijas apie saugų aparato naudojimą bei supratę visus pavojus, susijusius su jo naudojimu.
- Vaikai turi būti prižiūrimi, kad nežaistų su įrenginiu.
- Valymas ir priežiūra negali būti atliekama vaikų be priežiūros.
- Patalpoje turi būti pakankama ventilacija, kai virtuvinis gartraukis naudojamas vienu metu kartu su kitais įrenginiais, naudojančiais dujų ar kitų

medžiagų degimą.

• Gartraukis turi būti dažnai valomas tiek iš vidaus, tiek iš išorės (**MAŽIAUSIAI VIENĄ KARTĄ PER MĖNESI**), bet kuriuo atveju rekomenduojama vadovautis priežiūros instrukcijose pateiktais nurodymais.

• Nesilaikant gartraukio valymo bei filtrų keitimo ir valymo instrukcijų, gali kilti gaisro pavojus.

• Griežtai draudžiama gaminti patiekalus su ugnimi po gartraukiu.

• Lempos keitimui naudokite tik šių instrukcijų vadove esančiame priežiūros skyriuje nurodytus lempų tipus.

Atviros liepsnos naudojimas pažeidžia filtrus ir gali sukelti gaisrą, dėl to jos būtina vengti.

Kepimas turi būti nuolatos stebimas, kad įkaitęs aliejus neužsidegtų.

DĖMESIO: Viryklei veikiant, prieinamos gartraukio dalys gali tapti karštos.

• Nejunkite įrenginio prie elektros tinklo, kol jis nėra visiškai sumontuotas.

• Griežtai laikykitės vietinės valdžios pateiktų taisyklių dėl išmetamų dūmų techninių matmenų ir saugumo.

• Įsiurbiamas oras negali būti išleidžiamas į vamzdyną naudojamą dūmų, susidariusių dėl dujų ar kitų medžiagų degimo, išmetimui.

• Nenaudokite ir nepalikite gartraukio tinkamai nesumontavę lempų, nes rizikuojate elektros nutrenkimu.

• Niekuomet nenaudokite gartraukio tinkamai nesumontavę grotelių!

• Gartraukis JOKIAIS BŪDAIS negali būti naudojamas, kaip atrama, nebent aiškiai nurodyta kitaip.

• Montavimui naudokite tik kartu su gaminiu gautus tvirtinimo varžtus, o jeigu jų negavote, naudokite tinkamo tipo varžtus.

• Naudokite tinkamo ilgio varžtus, kuris nurodytas Montavimo vadove.


• Iškilus dvejonėms, kreipkitės į įgaliotą aptarnavimo centrą ar panašų kvalifikuotą personalą.

DĖMESIO!

- Netinkamai sumontavus varžtus ir kitas tvirtinimo detales nurodytas šiose instrukcijose, gali kilti pavojų su elektra.
- Nenaudoti su atskiru programavimo įtaisu, laikmačiu, nuotoliniu valdymo pultu arba bet kuriuo kitu automatiškai suaktyvinamu prietaisu.

Šis prietaisas pažymėtas remiantis ES Direktyva 2012/19/EC dėl elektros ir elektroninės įrangos atliekų, (EEI atliekų). Pasirūpindamas, kad šis gaminys būtų išmestas tinkamai, vartotojas padeda išvengti neigiamų pasekmių aplinkai ir sveikatai.



Simbolis  ant gaminio ar jo dokumentuose rodo, kad šis gaminys neturi būti priskiriamas būtinoms atliekoms, o turi būti pristatytas į tam tikrą atliekų surinkimo punktą elektrinių ir elektroninių aparatų pakartotiniam panaudojimui. Gaminį išmeskite laikydamiesi vietinių atliekų šalinimo normų. Norėdami gauti daugiau informacijos apie šio gaminio apdorojimą, rinkimą ir pakartotinį panaudojimą, kreipkitės į specialią vietinę įstaigą, buitinių atliekų rinkimo centrą ar parduotuvę, kurioje gaminys buvo pirktas.

Prietaisas suprojektuotas, išbandytas ir pagamintas pagal:

- Sauga: EN/IEC 60335-1; EN/IEC 60335-2-31, EN/IEC 62233.
- Eksploatavimas: EN/IEC 61591; ISO 5167-1; ISO 5167-3; ISO 5168; EN/IEC 60704-1; EN/IEC 60704-2-13; EN/IEC 60704-3; ISO 3741; EN 50564; IEC 62301.
- Elektromagnetinis suderinamumas: EMC: EN 55014-1; CISPR 14-1; EN 55014-2; CISPR 14-2; EN/IEC 61000-3-2; EN/IEC 61000-3-3. Tinkamo naudojimo patarimai, siekiant sumažinti poveikį aplinkai: Kai pradėsite virti, įjunkite gartraukį, nustatykite mažiausią greitį ir, baigę virti, palikite jį veikti dar kelioms minutėms. Padidinkite greitį tik tuomet, jei susikaupia daug dūmų ar garų, o forsuotąją veikseną naudokite tik kraštutiniais atvejais. Kad išlaikytumėte kvapų sugėrimo efektyvumą, keiskite anglies filtra(-us). Kad išlaikytumėte riebalų filtro(-us) veiksmingumą, valykite jį (juos). Naudokite didžiausio šiame vadove nurodyto skersmens kanalus, kad išlaikytumėte prietaiso efektyvumą ir sumažintumėte jo skleidžiamą triukšmą.

Naudojimas

Gaubtas gali būti naudojamas oro ištraukimo į išorę režimu arba vidinės recirkuliacijos filtravimo režimu.



Versija su siurbimo įranga

Garai išstumiami į išorę per iškrovos vamzdį, pritvirtintą prie jungės.

DĖMESIO!

Iškrovimo vamzdis nepridedamas, jį reikia pirkti atskirai. Vamzdžio skersmuo privalo atitikti sujungimo žiedo skersmenį.

DĖMESIO!

Jei gaubte yra anglies filtrų, juos reikia išimti. Prijungti gaubtą prie išvedamųjų vamzdžių ir išvedamųjų angų sienoje, kurių skersmuo atitiktų sandarinimo flanšą. Jei nutekėjimo žarnos ir angos sienoje yra mažesnio skersmens, sumažėja traukiamoji geba ir stipriai padidėja triukšmingumas.

Gamintojas neprisiima su tuo susijusios atsakomybės.

- ! Naudokite pakankamo ilgio vamzdį.
- ! Naudokite kuo tiesesnį vamzdį (didžiausias vamzdžio nuokrypio kampas – 90°).
- ! Stenkitės iš esmės nekeisti vamzdžių sekcijų.



Versija su filtru

Prieš patekdamas į kambarį, įtraukiamas oras nuriebalinamas ir dezodoruojamas. Norėdami naudotis šios versijos filtru, privalote įdiegti papildomą filtravimo aktyviają anglimi sistemą.

Įrengimas

Jei viryklė elektrinė, mažiausias atstumas tarp viryklės kaitlentės paviršiaus ir žemiausios virtuvinio gaubto dalies turi būti 50cm, o jei viryklė dujinė ar kombinuota – 65cmo jei viryklė dujinė ar kombinuota.

Jei dujinės viryklės įrengimo instrukcijoje nurodomas didesnis atstumas, būtina jį tai atsižvelgti.

Prijungimas prie elektros tinklo

Įtampa elektros tinkle turi atitikti įtampą, nurodytą etiketėje, priklijuotoje gaubto viduje. Jei yra kištukas, reikia įjungti gaubtą į rozetę, atitinkančią galiojančius nuostatus ir esančią prieinamoje vietoje net ir po gaubto įdiegimo. Jeigu kištuko (yra numatytas tiesioginis prijungimas prie elektros srovės) arba nėra rozetės prieinamoje vietoje net ir po gaubto įdiegimo, yra naudojamas dvipolis jungiklis, pagal visas įdiegimo taisykles užtikrinantis visišką atsijungimą nuo elektros tinklo per aukštos įtamos atvejį.

DĖMESIO!

Prieš vėl prijungdami gaubtą prie elektros maitinimo tinklo ir patikrindami, ar jis tinkamai veikia, visada įsitinkinkite, ar tinklo kabelis tinkamai įmontuotas.

Prie gaubto pridėdamas specialus maitinimo kabelis. Jei pastebėjote, kad kabelis yra pažeistas, nedelsiant kreipkitės į techninės pagalbos centrą dėl kabelio keitimo.

Montavimas

Prieš pradėdami įrengimą:

- Patikrinkite, ar įsigyto gaminio dydis tinka pasirinktai įrengimo vietai.
- Pašalinkite aktyviosios anglies filtrą (-us), jei jis (jie) yra komplekte, (taip pat žiūrėkite atitinkamą pastraipą). Jį (juos) reikia įmontuoti tik norint naudoti gaubtą filtravimo režimu.
- Patikrinkite (transportavimo tikslais), ar gaubto viduje nėra įrangos detalių (pavyzdžiui, maišelių su varžtais, garantijų ir t.t.), jas išimkite ir saugokite.

Įtin sunkiasvoris gaminys; kelti ir montuoti apdangalą turi mažiausiai du žmonės.

Skydelio montavimas

(tik modeliuose, kuriuose skydelis nėra tiekiamas gartraukyje)

DĖMESIO!

montavimo darbus privalo atlikti tik kvalifikuoti montuotojai. MONTUOTOJUI: už gartraukio montavimą, įskaitant bet kokio prie produkto pridėto montavimo rinkinio atitikties patikrą, yra atsakingas tik montuotojas. Toliau pateikiami kai kurie nurodymai naudotojui (tai tik pavyzdys ir sąrašas nėra galutinis):

- naudokite ugniai atsparų SKYDELĮ (atitinkantį IEC/EN 60335--2-31 30 str.), tinkamą veikimo metu pasiekiamoms temperatūros (bent 80 °C) ir drėgmės (bent 93 %) darbinėms sąlygoms;
- bendras naudojamo SKYDELIO svoris ne didesnis nei 4 kg;
- pritvirtinkite SKYDELĮ prie gartraukio tvirtinimo vietose. Žiūrėkite iliustracijas, skirtas ne gartraukyje tiekiamo skydelio montavimui.
- SKYDELIO tvirtinti naudokite tinkamas mechanines dalis (nepridėtos montavimo rinkinyje). „Elica“ nepriima jokios atsakomybės už žalą asmenims arba daiktams, padarytą dėl netinkamo gipso kartono ir (arba) produkto montavimo.

Veikimas

6 mygtukų valdymo pultelis

Norėdami pasirinkti gaubto funkcijas, spauskite atitinkamos komandos mygtuką.



Apšvietimo **įjungimo/išjungimo** **mygtukas**
ON/OFF



Intensyvaus greičio (ištraukimo galios) **nustatymo mygtukas**, trukmė - 5 minutės: gaubtas įsijungia šiuo galingumu ir praėjus 5 minutėms, persijungia į anksčiau nustatytą režimą.



Didelio greičio (ištraukimo galios) **nustatymo mygtukas**



Vidutinio greičio (ištraukimo galios) **nustatymo mygtukas**, kai jis mirksi, reiškia, kad anglies filtrą reikia išplauti ar pakeisti. Paprastai šis signalas yra išjungtas. Norėdami įjungti signalą, išjunkite visus elektroninius elementus, paspausdami mygtuką 0 ir laikydami jį nuspaudę 3 sekundes.

Atlikę šį veiksmą, paspauskite vienu metu mygtukus 1 ir 2 ir laikykite nuspaudę 3 sekundes, iš pradžių mirksės tik mygtukas 1, po to pradės mirksėti abu mygtukai 1 ir 2, tai reiškia, kad signalas įjungtas. Norėdami išjungti signalą, pakartokite pirmiau aprašytus veiksmus. Iš pradžių mirksės mygtukai 1 ir 2, po to pradės mirksėti tik mygtukas 1, tai reiškia, kad signalas išjungtas.



Mažo greičio (ištraukimo galios) **nustatymo mygtukas**: kai jis mirksi, reiškia, kad reikia išplauti riebalų filtrą.



Variklio išjungimo (parengties) **mygtukas OFF**, **elektros atjungimo mygtukas**, **filtrų plovimo/keitimo signalo nustatymo mygtukas**. **VARIKLIO IŠJUNGIMAS OFF**

Atlikę filtrų priežiūros darbus ir įjungę gaubtą, paspauskite ir laikykite nuspaudę mygtuką, kol išgirsite garso signalą. Mirksintis šviesos diodas 1 (riebalų filtras) arba 2 (anglies filtras) nustos mirksėti.

ELEKTROS ATJUNGIMAS

Mygtuką laikykite paspaudę 3 sekundes, kol bus atjungta gaubto valdymo elektra.

Ši funkcija gali praversti valant gaminį.

Norėdami vėl įjungti elektra, pakartokite veiksmą.

Galimų veikimo sutrikimų atveju, prieš kreipdamiesi į specialistą, bent 5 sekundėms išjunkite aparatą iš elektros tinklo ištraukdami kištuką, po to vėl įjunkite. Tuo atveju, jei veikimo sutrikimas neišnyktų, kreipkitės pagalbos į specialistus.

Priežiūra

Valymas

Valymui naudokite **TIK** šluostę, suvilgytą skystu neutraliu valikliu. **NENAUDOKITE VALYMO REIKMENŲ AR INSTRUMENTŲ!**

Nenaudokite abrazyvinių valymo priemonių. **NENAUDOKITE SPIRITO!**

Nuo riebalų saugantis filtras

. 4-40 pav.

Sulaiko keпамų riebalų daleles.

Filtrą valykite kartą per mėnesį (ar kai filtrų perpildymo indikacijos sistema, jei tokia numatyta turimame modelyje, rodo tokią būtinybę). Valykite švelniais valikliais rankiniu būdu ar indaplovėje pagal atitinkamą temperatūrą ir trumpuoju ciklu. Plaunant metalinį nuo riebalų saugantį filtrą indaplovėje, jis gali prarasti spalvą, bet jo filtravimo savybės išliks nepakitusios.

Norėdami išmontuoti riebalų filtrą, patraukite spyruoklinę atkabinimo rankeną.

Anglies filtras (tik filtravimo režimu)

41 pav.

Naikina nemalonus kvapus, atsirandančius maisto gaminimo metu.

Anglies filtrą plaukite kas du mėnesius (ar kai filtrų perpildymo indikacijos sistema, jei tokia numatyta turimame modelyje, rodo tokią būtinybę) karštu vandeniu su atitinkamais plovikliais arba indaplovėje 65°C temperatūroje (plaunant indaplovėje, nustatykite pilną plovimo ciklą, plaukite atskirai nuo kitų indų). Pašalinkite vandens perteklių nepažeisdami filtro, po to 10 minučių įdėkite jį į iki 100°C įkaitintą orkaitę, kad visai išdžiūtų. Keiskite kempinėlą kas 3 metus arba kiekvieną kartą pažeidus audinį.

Lempų keitimas

Gartraukyje įrengta diodų technologijos apšvietimo sistema. Diodai užtikrina optimalų apšvietimą, be to, jų naudojimo laikas iki 10 kartų ilgesnis nei tradicinių lempučių, taigi sutaupoma 90 % elektros energijos.

Dėl lempų pakeitimo, susisiekite su atsarginių dalių autorizuotu centru.

Stingri sekot instrukcijām, kas atrodas šajā rokasgrāmatā. Netiek uzņemta jebkāda atbildība par iespējamām grūtībām, kaitējumiem vai ugunsgrēkiem, kas var notikt ierīcei šīs rokasgrāmatas instrukciju neievērošanas gadījumā. Gaisa nosūcējs tika izveidots, lai iesūktu ēdiena gatavošanas dūmus un tvaikus un ir domāts tikai izmantošanai mājās apstākļos.

Gaisa nosūcējam var būt estētiskie defekti, nekā tas ir uzrādīts šīs gramatiņas attēlos, bet jebkurā gadījumā, lietošanas, tehniskās apkopes un instalācijas instrukcijas paliek tādas pašas.

- Ir svarīgi saglabāt šo rokasgrāmatu, lai varētu ar to konsultēties jebkurā brīdī. Pārdošanas, nodošanas vai pārbraukšanas gadījumā, pārliecināties, ka paliek kopā ar produktu.
- Uzmaniģi izlasīt instrukcijas: ir svarīga informācija par instalēšanu, lietošanu un drošību.
- Neveikt elektriskās vai mehāniskās izmaiņas uz produkta vai izlādes caurulēm.
- Pirms sākt ierīces instalāciju, pārbaudīt, ka neviena sastāvdaļa nav bojāta. Pretējā gadījumā, sazināties ar pārdevēju un neveikt instalāciju.

Piezīme: Elementi, kas apzīmēti ar simbolu "(*)", ir izvēles piederumi, kas tiek piegādāti tikai ar dažiem modeļiem, vai arī elementi, kas netiek piegādāti, bet, kurus var iegādāties.

Drošības brīdinājumi

- Pirms jebkuras tīrīšanas vai tehniskās apkopes darbības, atslēgt gaisa nosūcēju no elektrotīkla, izņemot kontaktdakšu vai atslēdzot strāvas elektroapgādi.
- Visu uzstādīšanas un apkopes operāciju laikā vienmēr jāvalkā darba cimdi.
- Bērni no 8 gadu vecuma vai personas ar ierobežotām fiziskajām, sensorālajām vai garīgajām spējām vai ar nepietiekamu pieredzi un zināšanām šo ierīci var izmantot tikai tad, ja tiek atbilstoši uzraudzīti vai arī, norādot, kā ierīci droši izmantot un, lai būtu saprotami ar to saistītie riski.
- Bērniem nav atļauts darbināt kontrolierīces vai rotaļāties ar iekārtu.
- Bērni nedrīkst veikt tās tīrīšanu un uzturēšanu bez uzraudzības.
- Telpās, kurās ir uzstādīta iekārta, ir jābūt pietiekamai ventilācijai, ja virtuves gaisa nosūcējs tiek lietots kopā ar citām gāzes sadedzināšanas iekārtām vai citu

kurināmo.

- Gaisa nosūcējs ir jātīra gan no iekšpuses, gan no ārpuses (**VISMĀZ VIENU REIZI MĒNESI**), jebkurā gadījumā, ievērojot to, kas ir skaidri uzrādīts tehniskās apkopes instrukcijās.

- Gaisa nosūcēja tīrīšanas un filtru nomaiņīšanas un tīrīšanas normu neievērošana izraisa ugunsgrēku riskus.

- Ir stingri aizliegts pagatavot ēdienus "flambē" veidā zem pārsega.

- Spuldzes nomainībai izmantojiet tikai spuldzes veidu, kas norādīts šīs rokasgrāmatas lampu apkopes/nomainīšanas sadaļā.

Atklātās uguns izmantošana ir kaitīga filtriem un var provocēt ugunsgrēkus, tādēļ no tā jebkurā gadījumā ir jāizvairās.

Cepšana ir jāveic to uzraugot, lai izvairītos no pārkarsušās eļļas degšanas.

UZMANĪBU! Pieejamajās daļās var ievērojami sasildīties, kad tiek izmantotas kopā ar ierīcēm ēdiena gatavošanai.

- Nepievienojiet ierīci elektrotīklam, līdz instalācija nav pilnībā pabeigta.

- Nepievienojiet ierīci elektrotīklam, līdz instalācija nav pilnībā pabeigta.

- Attiecībā uz tehniskajiem un drošības pasākumiem, kas jāpieņem, lai izvadītu dūmus, ir svarīgi rūpīgi ievērot vietējo iestāžu noteikumus.

- Šīs ierīces cauruļvadu sistēma nedrīkst būt pieslēgta kādai citai esošai ventilācijas sistēmai, kas tiek izmantota jebkādiem citiem mērķiem, piemēram, dūmu izvadīšanai no iekārtām, kurās izmanto gāzi vai citu kurināmo.

- Neizmantojiet vai neatstājiet gaisa nosūcēju bez pareizi ierīkotām spuldzēm iespējama elektriskā trieciena riska dēļ.

- Nekad nelietojiet gaisa nosūcēju bez pienācīgi instalētiem elektrotīkliem.

- Gaisa nosūcēju nekad nedrīkst izmantot kā atbalsta virsmu, ja vien nav īpaši norādīts.

- Izmantojiet tikai stiprinājuma skrūves, kas iekļautas komplektācijā ar izstrādājumu tā uzstādīšanai, vai arī, ja tās nav piegādātas, iegādājieties pareizā veida skrūves.

- Izmantojiet pareizā garuma skrūves, kas identificētas Uzstādīšanas rokasgrāmatā.


- Šaubu gadījumā sazinieties ar pilnvarotu servisa palīdzības centru vai līdzīgu kvalificētu personu.

▲ UZMANĪBU!

- Nespēja uzstādīt skrūves vai stiprinājuma ierīci saskaņā ar šiem norādījumiem, var izraisīt elektriskā apdraudējuma risku.
- Nelietojiet kopā ar atsevišķu programmētāju, taimerī, tūlīvadības pulsti vai jebkuru citu ierīci, kas ieslēdzas automātiski.

Šī ierīce atbilst Eiropas Direktīvai 2012/19/EC, Waste Electrical And Electronic Equipment (WEEE). Pārlicinoties, vai šis produkts tiek izmests arī pareizā veidā, izmantotājs veicina izvairīšanos no negatīvajām sekām apkārtējai videi un veselībai.



Simbols  uz produkta vai uz pievienotās dokumentācijas nozīmē, ka ar šo produktu nav jārikojas, kā mājas atkritumam, bet tas ir jānogādā uz tam domātu savākšanas punktu, kur atkārtoti izlieto elektriskās un elektroniskās ierīces. Tas ir jāizmet, respektējot vietējos likumus, kas attiecas uz atkritumu aizvākšanu. Pēc papildus informācijas par produkta izmantošanu, apstrādi un atkārtotu izlietošanu, ir jāgriežas vietējā iestādē, kas nodarbojas ar attiecīgo jautājumu, atkritumu atkārtotās izlietošanas servisu, vai uz veikalu, kur produkts tika iegādāts.

Ierīce ir izstrādāta, pārbaudīta un ražota atbilstoši šādām prasībām.

- Drošība: EN/IEC 60335-1; EN/IEC 60335-2-31, EN/IEC 62233.
- Veiktspēja: EN/IEC 61591; ISO 5167-1; ISO 5167-3; ISO 5168; EN/IEC 60704-1; EN/IEC 60704-2-13; EN/IEC 60704-3; ISO 3741; EN 50564; IEC 62301.
- EMC: EN 55014-1; CISPR 14-1; EN 55014-2; CISPR 14-2; EN/IEC 61000-3-2; EN/IEC 61000-3-3. Pareizas lietošanas ieteikumi, lai samazinātu ietekmi uz vidi. Ieslēdziet nosūcēju ar minimālo ātrumu, kad sākat gatavošanu un atstājiet to ieslēgtu pāris minūtes pēc tam, kad gatavošana ir pabeigta. Palieliniet ātrumu tikai tad, ja ir liels daudzums dūmu un tvaiku, un izmantojiet palielināto ātrumu (-us) tikai ārkārtējos gadījumos. Nomainiet ogles filtru (-s), ja nepieciešams, lai uzturētu labu smaku samazināšanas efektivitāti. Notīriet tauku filtru (-s), ja nepieciešams, lai uzturētu labu tauku filtra efektivitāti. Izmantojiet vēdināšanas sistēmas maksimālo diametru, kas norādīts šajā rokasgrāmatā, lai uzlabotu efektivitāti un samazinātu troksni.

Izmantošana

Gaisa nosūcējs ir veidots, lai to izmantotu iesūkšanas versijā ar evakuāciju uz ārpusi vai filtrēšanas versijā ar iekšējo recirkulāciju.



Iesūkšanas versija

Tvaiki tiek izvadīti uz ārpusi, caur izvadīšanas cauruli, kas ir piefiksēts pie atloksavienojuma.

▲ UZMANĪBU!

Evakuācijas caurule nav dota līdzī un tā ir jāiegādājas. Izvadīšanas caurule diametram ir jābūt vienlīdzīgam ar savienošanas gredzena diametru.

▲ UZMANĪBU!

Ja gaisa nosūcējam ir ogļu filtri, tiem ir jābūt noņemtiem. Pievienot gaisa nosūcēju pie izvadīšanas sienas caurulēm un atvērumiem ar diametru, kas ir vienāds gaisa izejas diametram (savienošanas atloks). Sienas izvadīšanas cauruļu un atvērumu izmantošana ar mazāku diametru, noteiks iesūkšanas rezultātu pazemināšanos un stipru trokšņu paaugstināšanos. Tādēļ, tiek norādīta jebkura atbilstība šajā sakarā.
! Izmantot garu cauruli, pēc iespējas mazāku.
! Izmantot cauruli ar pēc iespējas mazāk locījumiem (locījuma maksimālais leņķis: 90°).
! Izvairīties no caurules diametra straujām izmaiņām.



Filtrējošā versija

Iesūktais gaiss tiek attaukots un deodorēts pirms tā nosūtīšanas telpā. Lai izmantotu gaisa nosūcēju šajā versijā, ir nepieciešams ierīkot papildus filtrēšanas sistēmu uz aktīvo ogļu pamata.

Ierīkošana

Minimālam attālumam starp plīts virsmu, kur tiek novietoti tīļpumi un viszemākās gaisa nosūcēja daļas nav jābūt mazākam par 50cm elektriskās plīts gadījumā un 65cm gāzes un kombinētas virtuves gadījumā.

Gadījumā, ja ierīkošanas instrukcijās gāzes ierīcei tiek precizēts lielāks attālums, ir nepieciešams to ievērot.



Elektriskā pieslēgšana

Tīkla spriegumam ir jāatbilst spriegumam, kurš ir atzīmēts uz īpašas etiķetes, kura atrodas gaisa nosūcēja iekšpusē. Ja nosūcējam ir kontaktdakša, pievienot to rozetei, kura atbilst pastāvošiem likumiem un atrodas pieejamā zonā arī pēc installēšanas.

Ja gaisa nosūcējam nav kontaktdakšas (tieša pieslēgšana pie elektriskās sistēmas) vai arī kontaktdakša neatrodas pieejamā zonā, arī pēc installēšanas, pielietot normām atbilstošu bipolāru slēdzi, kurš nodrošina pilnu atslēgšanu no tīkla sprieguma, pārslodzes kategorijas III nosacījumos, saskaņā ar ierīkošanas likumiem.



UZMANĪBU!

pirms pieslēgt gaisa nosūcējau pie tīkla barošanas un pirms pārbaudīt tā pareizu darbošanos, vienmēr pārbaudīt ka tīkla kabelis ir ierīkots pareizi.

Gaisa nosūcējam ir īpaša barošanas caurule; caurules bojašanās gadījumā, pieprasīt to tehniskās apkalpošanas servisam.

Ierīkošana

Pirms uzsākt ierīkošanu:

- Pārbaudīt vai iegādātajam produktam ir piemēroti izmēri izvēlētajai ierīkošanas zonai.
- Noņemt aktīvās ogles filtru/s, ja tādi ir piegādāti ar ierīci (skat. attiecīgu paragrafu). Tam/tiem ir jābūt montētam/tiem atpakaļ, tikai ja Jūs vēlaties izmantot gaisa nosūcēju filtrācijas versijā.
- Pārbaudīt vai gaisa nosūcējā nav (transportēšanas dēļ) pievienotu detaļu (piem., maisiņi ar skrūvēm, garantijas utt), gadījumā, ja tas tā ir, tie ir jāizņem un jāsauglabā.

Ierīcei ir pārlieks svars; gaisa nosūcēja pārvietošanu un montāžu ir jāveic vismaz divām vai vairākām personām.

Paneļa montāža

(tikai modeļiem, kuru panelis nav iekļauts nosūcēja komplektācijā)



UZMANĪBU!

Uzstādīšana jāveic tikai kvalificētiem uzstādītājiem.

UZSTĀDĪTĀJAM: tikai uzstādītājs ir atbildīgs par nosūcēja uzstādīšanu, ieskaitot stiprinājuma komplekta atbilstības pārbaudi, iespējams, tostarp produkta. Zemāk kā piemērs, bet ne tikai. Noderīga informācija uzstādītājam:

- izmantojiet ugunsizturīgu PANELA tipu (atbilst IEC/EN 60335-2-31 30. pantam), kas ir piemērots temperatūras (vismaz 80°C) un mitruma (vismaz 93%) darba apstākļiem, kas sasniegti lietojumā;
- izmantotā PANELA kopējais svars nepārsniedz 4KG;
- piestipriniet PANELI pie nosūcēja caur stiprinājuma punktiem. Skatiet paneļa montāžas ilustrācijas, kas nav iekļautas nosūcēja komplektācijā.
- PANELA nostiprināšanai izmantojiet piemērotus mehāniskos komponentus (kas nav iekļauti montāžas komplektā). Elica atsakās no atbildības par kaitejumiem cilvēkiem vai lietām, kas radušies nepareizas ģipškartona un/vai izstrādājuma uzstādīšanas dēļ.

Darbošanās

Kontroles panelis ar 6 taustiem

Lai izvēlētos gaisa nosūcēja funkcijas ir pietiekoši pieskarties komandām.



Gaisas ON/OFF gaismo



Ātrums izvēles tausts (iesūkšanas jauda) **intensīva**-ilgums 5 minūtes: gaisa nosūcējs uzstāda šo jaudu un pēc 5 minūtēm atgriežas iepriekšējā uzstādījumā.



Augsta ātrums izvēles tausts (iesūkšanas jauda)



Vidēja ātruma izvēles tausts (iesūkšanas jauda) – kad mirguļo, norāda uz to, ka ir nepieciešams mazgāt vai nomainīt ogļu filtru. Parasti šis paziņojums ir atslēgts. Lai iedarbinātu paziņojumu, atslēgt elektroniku, piespiežot uz 3 sekundēm taustu 0.

Tālāk, vienlaicīgi piespiest taustus 1 un 2 uz 3 sekundēm; no sākuma mirguļos tikai tausts 1, pēc tam mirguļos abi tausti 1 un 2, kas uzrāda aktivāciju. Atkārtot operāciju, lai atslēgtu paziņojumu – no sākuma mirguļos tausti 1 un 2, pēc tam mirguļos tikai tausts 1, kas uzrāda atslēgšanu.



Zema ātruma izvēles tausts (iesūkšanas jauda) – kad mirguļo, norāda uz nepieciešamību nomazgāt tauku filtrus.



Dzinēja OFF tausts (stand by) – **Elektronikas sistēmas atslēgšana** – **Paziņojuma Reset par filtru mazgāšanu/maiņu.**

DZINĒJA OFF

Īslaicīgi piespiest lai izslēgtu dzinēju.

FILTRU PAZIŅOJUMA RESET

Kad gaisa nosūcējs ir ieslēgts, pēc tam, kad filtriem tika veikta tehniskā apkope, piespiest taustu līdz skaņas signālam. Mirguļojošs LED 1 (tauku filtri) vai 2 (ogles filtrs) pārtrauc mirguļošanu.

ELEKTRONIKAS SISTĒMAS ATSLĒGŠANA

Piespiest uz 3 sekundēm taustu, tiek atslēgta gaisa nosūcēja komandas elektronika.

Šī funkcija var būt derīga produkta tīrīšanas operācijas laikā.

Lai no jauna ieslēgtu elektroniku, pietiek atkārtot operāciju.

Darbošanās anomāliju gadījumā, pirms Jūs griežaties pie Tehniskās Apkalpošanas servisa, atslēdziet uz vismaz 5 sek. ierīci no elektriskās barošanas, izņemot kontaktdakšu un piesplēdziet to no jauna. Gadījumā, ja darbošanās anomālija turpinās, ir jāgriežas pie Tehniskās Apkalpošanas servisa.

Tehniskā apkalpošana

Tīrīšana

Tīrīšanai ir jāizmanto **TIKAI** mitrs audums, kurš ir samitrināts ar neitrāliem šķīdriem mazgāšanas līdzekļiem. **NELIETOT TĪRĪŠANAI RĪKUS VAI INSTRUMENTUS!**

Neizmantojot jebkuru abrazīvus saturošu produktu. **NEIZMANTOT ALKOHOLU!**

Prettauku filtrs

Attēls . 4-40

Notur tauku daļiņas, kas tiek veidotas no ēdiena pagatavošanas.

Prettauku filtram ir jābūt tīrītam katru mēnesi, ar neagresīviem līdzekļiem, manuāli vai trauku mazgājamā mašīnā, pie zemas temperatūras un izmantojot īso ciklu. Ja tas tiek mazgāts trauku mazgājamā mašīnā, prettauku filtra metāla detaļas var kļūt nespodras, bet jebkurā gadījumā to spējas nemainās. Lai noņemtu tauku filtru, ir jāvelk debloķēšanas atsperes rokturis.

Aktīvo ogļu filtrs (Tikai Versijai ar Filtru)

Attēls 41

Notur nepatīkamas smaržas, kuras veidojas no ēdiena gatavošanas.

Ogļu filtrs var būt mazgāts katru otro mēnesi (vai kad filtru piesātināšanās norādīšanas sistēma – ja tādu paredz Jūsu modelis – uzrāda šādu nepieciešamību) karstā ūdenī un tam piemērotos mazgāšanas līdzekļos vai trauku mazgājamā mašīnā pie 65°C (trauku mazgājamās mašīnas gadījumā veikt pilnu mazgāšanas ciklu bez traukiem tajā).

Noņemt ūdens pārpaliekas, nebojājot filtru, pēc kā novietot to plīti uz 10minūtēm, uz 100°C, lai to galīgi izžāvētu.

Nomainīt matracīti katru 3.gadu un katru reizi, kad audums ir bojāts.

Spuldžu nomainīšana

Gaisa nosūcējs ir aprīkots ar apgaismošanas sistēmu, kas pamatojas uz LED tehnoloģiju.

LED nodrošina optimālu apgaismošanu, kas ilgst 10 reizes vairāk par tradicionālajām spuldzītēm un ļauj ietaupīt 90% elektriskās enerģijas.

Lai nomainītu lampiņu, sazinieties ar pilnvarotu rezerves daļu servisa centru.

Strogo se pridržavajte objašnjenja koje donosi ovaj priručnik. Ograđujemo se od bilo kakve odgovornosti za eventualne nepravilne, štetu ili požar izazvan na aparatu koji proizlazi zbog nepoštovanja uputstava napisanih u ovom priručniku. Aspirator je projektovan da bi usisao paru i dim koji se stvaraju prilikom kuvanja i namenjen je za isključivo kućnu upotrebu.

Aspirator može imati drugačiji estetski izgled u odnosu na ono što se prikazuje na slikama u ovom priručniku, u svakom slučaju uputstva o upotrebi, održavanju i instalaciji ostaju nepromenjena.

- Važno je da sačuvate ovaj priručnik, da bi mogli u slučaju potrebe da se konsultujete. U slučaju da prodate, poklonite ili premestite ovaj proizvod uverite se da je priručnik uvek zajedno sa proizvodom.
- Pažljivo pročitajte uputstva: ona pružaju važne informacije o instalaciji, upotrebi i o sigurnosti.
- Ne vršite nikakve promene bilo mehaničke bilo električne prirode na proizvodu ili na cevima za izbacivanje.
- Pre nego što počnete sa instalacijom aparata uverite se da nijedna komponenta nije oštećena. U suprotnom kontaktirajte proizvođača i nemojte nastaviti sa instalacijom.

Napomena: Elementi označeni simbolom "(*)" su dodatni delovi isporučeni samo sa nekim modelima ili elementima koji nisu isporučeni već se moraju kupiti.

Upozorenja

- Pre nego što započnete proces održavanja i čišćenja, odvojite aspirator od električnog napajanja, isključite ga iz struje i izvucite kabl iz utičnice ili ugasisite glavni prekidač u kuć.
- Uvek nosite radne rukavice za sve operacije instalacije i održavanja.
- Ovaj aparat mogu da koriste deca, ali ne mlađa od 8 godina i osobe sa smanjenim fizičkim ili mentalnim sposobnostima ili sa nedostatkom iskustva i potrebnog znanja, ako se nalaze pod kontrolom ili nakon dobijanja uputstava za sigurno korišćenje aparata i razumevanja opasnosti do kojih može doći prilikom korišćenja.
- Deca moraju da budu pod kontrolom kako se ne bi igrala sa aparatom. Čišćenje i održavanje ne smeju da obavljaju deca bez kontrole.
- Prostorija mora da bude dovoljno

prozračena kada se kuhinjski aspirator koristi zajedno sa ostalim aparatima na gas ili drugo sagorevanje.

- Aspirator mora redovno da se čisti iznutra i spolja (BAREM JEDANPUT MESEČNO). Takođe, neophodno je pridržavati se izričitih uputstava za održavanje.

- Nepridržavanje uputstava za čišćenje aspiratora i za promenu i čišćenje filtera može da izazove požar.

- Strogo je zabranjeno pripremati hranu na plamenu ispod aspiratora.

- Za zamenu sijalice, koristite samo tip sijalice naveden u poglavlju održavanje/zamena sijalice u ovom uputstvu.

Upotreba otvorenog plamena štetna je za filtere i može da izazove požar, zato ga treba u svakom slučaju izbegavati.

Prženje treba da se obavlja pod kontrolom kako bi se izbeglo da se pregrejano ulje zapali.

PAŽNJA: Kada je ploča za kuvanje u funkciji, dostupni delovi aspiratora mogu da postanu vrući.

- Ne spajajte aparat na električnu mrežu dok instalacija nije potpuno završena.

- Što se tiče tehničkih mera i mera sigurnosti koje moraju da se preduzmu prilikom ispuštanja pare, treba se strogo pridržavati odredbi i propisa lokalnih vlasti.

- Vazduh ne sme da bude prenošen kanalom za ispuštanje pare nastale od strane aparata na gas ili drugo sagorevanje.

- Nemojte da koristite ili ostavljate aspirator bez pravilno montiranih sijalica zbog moguće opasnosti od strujnog udara.

- Nikada ne koristite aspirator bez pravilno montirane mreže!

- Aspirator se ne sme NIKADA koristiti kao površina za odlaganje, osim ako to nije izričito navedeno.


- Koristite samo šrafove za montažu isporučene sa proizvodom, ili, ako nisu isporučeni, kupite pravilnu vrstu šrafova. Koristite pravilnu dužinu za šrafe, navedenu u • Vodiču za instalaciju. Ako ste u nedoumici, obratite se ovlašćenom servisu ili sličnom kvalifikovanom osoblju.

▲ ПАЗЊА!

- Neuspešna instalacija šrafa i zatvarača u skladu s ovim uputstvama, može da rezultira opasnostima električne prirode.
- Ne koristiti sa programatorom, tajmerom, odvojenim daljinskim upravljačem ili bilo kojim drugim uređajem koji se aktivira automatski.

Ovaj aparat je označen u skladu sa Evropskom Direktivom 2012/19/EC, Waste Electrical and Electronic Equipment (WEEE). Proverite da li je ovaj proizvod odložen na pravilan način jer na taj način korisnik pomaže u sprečavanju eventualnih negativnih posledica za zdravlje i za okolinu.



Simbol  na proizvodu ili na propratnoj dokumentaciji ilustruje da se ovaj proizvod ne sme tretirati kako kućni otpad nego treba da se odloži na prikladnom sabirnom mestu za odbacivanje električnih i elektronskih aparata . Odložite ovaj otpad na način da se strogo pridržavate lokalnih pravilnika o odlaganju smeća. Za dobijanje detaljnijih informacija o tretmanu, odlaganju i ponovnom korišćenju ovog proizvoda, stupite u kontakt sa prikladnim lokalnim ustanovama, službom za sakupljanje kućnog otpada i/ili sa prodavnicom u kojoj ste kupili ovaj proizvod.

Aparati dizajnirani, testirani i proizvedeni u skladu sa:

- Безбедносним прописима: EN/IEC 60335-1; EN/IEC 60335-2-31, EN/IEC 62233.
- Прописима о перформансама: EN/IEC 61591; ISO 5167-1; ISO 5167-3; ISO 5168; EN/IEC 60704-1; EN/IEC 60704-2-13; EN/IEC 60704-3; ISO 3741; EN 50564; IEC 62301.
- EMC: EN 55014-1; CISPR 14-1; EN 55014-2; CISPR 14-2; EN/IEC 61000-3-2; EN/IEC 61000-3-3.

Предлози за правилно коришћење у циљу смањења утицаја на животну средину: Укључите аспиратор на минималну брзину када почнете са кувањем и држите га укљученим још неколико минута након завршеног кувања. Повећајте брзину само у случају велике количине дима и паре и користите појачану брзину (е) само у екстремним ситуацијама. Замените угаљ филтера(е) само када је то потребно да бисте одржали ефикасност смањења непријатних мириса. Очистите филтер (е) за уклањање масноће када је то потребно због одржавања добре ефикасности тог истог филтера. Користите максимални пречник цеви за одвод дима наведеног у овом приручнику да бисте оптимизовали ефикасност и смањили буку.

Коришћење

Аспиратор је направљена да би се користила у уисној верзији са спољашњим избацивањем или у филтрациској верзији са унутрашњим кружењем.



Уисна верзија

Para se izbacuje napolje uz pomoć cevi za izbacivanje koja je pričvršćena sa spojnom priрубnicom.



УПОЗОРЕЊЕ!

Cev za izbacivanje nije priložena i trebalo bi da je kupite. Пречник цеви за избацивање треба да буде исти као и пречник spojног прстена.



УПОЗОРЕЊЕ!

Ako je aspirator opremljena ugljenim filterima, trebalo bi da ih uklonite.

Povežite aspirator sa cevima i rupama za ispuštanje kroz zid пречника који је једнак излазу за ваздух (spojna priрубница). Upotreba cevi i otvora za izbacivanje kroz zid sa manjim пречником доводи до смањивања способности уисавања и до драстичног повећања нивоа буке.

Odričemo se bilo kakve одговорности за последице prouzrokovane gore opisanim ситуацијама.

- ! Користите цев која има минималну потребну дужину.
- ! Користите цев која има што мањи могући нагиб (максимални нагиб: 90°).
- ! Избегавajte драстичне промене пречника цеви.



Филтрајућа верзија

Уисни ваздух се проčiшћава од масноћа и оплеменује мирисом пре него што се врати у просторију. Да би користили аспиратор на овај начин потребно је да поставите додатни систем за филтрацију на бази активних угљена.

Instalacija

Minimalna udaljenost između površine koja služi da se postave posude na uređaj za kuvanje i najnižeg dela aspiratora ne sme da bude manja od 50cm u slučaju da se radi o električnim kuhinjama i 65cm u slučaju da se radi o kuhinjama na gas ili mešovitim kuhinjama.

Ukoliko uputstva za instalaciju uređaja za kuvanje na gas nalažu veću udaljenost, morate da se pridržavate tih uputstava.

Električno povezivanje

Napon mreže treba da odgovara naponu koji je naveden na etiketi karakteristika koja se nalazi u unutrašnjosti aspiratora. Ukoliko postoji utikač povežite aspirator sa utičnicom koja je u skladu sa propisima na snazi i koja je postavljena na pristupačnom mestu čak i posle instalacije.

Ukoliko je aspirator bez utikača, (direktno povezivanje na mrežu) ili utičnica nije postavljena na pristupačnom mestu, čak i posle instalacije postavite dvopolni utikač koji obezbeđuje kompletno isključenje sa mreže u uslovima kategorije previsokog napona i u skladu sa pravilima o instalaciji.

UPOZORENJE!

Pre nego što ponovo povežete aspirator sa električnom mrežom i proverite da li pravimo radi, proverite da li je kabl mreže montiran na pravilan način.

Aspirator je opremljen specijalnim kablom za napajanje; u slučaju da dođe do oštećenja kabla, zatražite ga od servisne službe.

Montaža

Pre nego što počnete sa instalacijom :

- Proverite da proizvod koji ste nabavili ima odgovarajuće dimenzije u odnosu na zonu u kojoj ste odlučili da ga postavite.
- Izvadite aktivni/e ugljeni/e filter/e ukoliko je/su priložen/i (pročitajte pasus koji se odnosi na to). Isti je potrebno da postavite ponovo samo ako želite da koristite aspirator u filtracijskoj verziji.
- Kontrolišite da se u unutrašnjosti aspiratora ne nalazi propratni materijal (na primer kese sa šrafovim, garancije itd. koje su stavljene unutra zbog jednostavnijeg transporta, u tom slučaju eventualno ih uklonite i sačuvajte .

Radi se o proizvodu koji ima veoma veliku težinu, pokretanje i instalaciju tog proizvoda treba da obave bar dva ili više lica.

Montaža ploče

(samo za modele kod kojih se ploča ne isporučuje sa aspiratorom)

PAŽNJA!

instalaciju moraju da izvode samo kvalifikovani instalateri. ZA INSTALATERA: instalater ima potpunu odgovornost za instaliranje aspiratora, uključujući i proveru usklađenosti kompleta za pričvršćivanje koji je eventualno uključen uz proizvod. Ispod, kao neiscrpan primer, navedeno je nekoliko korisnih informacija za instalatera:

- koristite vrstu vatrootporne PLOČE (u skladu sa čl. 30 IEC/EN 60335-2-31), pogodnu za radne uslove temperature (najmanje 80 °C) i vlage (najmanje 93%), koji se postižu u primeni;

– ukupna težina upotrebjene PLOČE ne sme da prelazi 4KG; – pričvrstite PLOČU na aspirator kroz pričvrstne tačke.

Pogledajte ilustracije posvećene montaži ploče koja nije isporučena sa aspiratorom.

- za pričvršćivanje PLOČE koristite odgovarajuće mehaničke komponente (nisu uključene u komplet za montažu).

Kompanija Elica odbacuje svu odgovornost za štetu nanetu osobama ili stvarima koja proizilazi iz pogrešne instalacije gips ploča i/ili proizvoda.

Funkcionisanje

Kontrolna tabla sa 6 tastera

Želite li izabrati funkcije kuhinjske nape dovoljno je da dotaknete komande.



Dugme ON/OFF svetlo



Dugme za biranje brzine (snaga usisavanja) intenzivna - trajanje 5 minuta: aspirator podešava ovu jačinu i na isteku 5 minuta se vraća na prethodno postavljene vrednosti.



Dugme za biranje brzine (snaga usisavanja) visoka



Dugme za biranje brzine (snaga usisavanja) srednja - kada blešti prikazuje potrebu da se zameni ili opere karbonski filter. Ovakva signalizacija je obično deaktivirana. Da biste aktivirali signalizaciju, isključite elektroniku tako da pritisnete dugme **0** u trajanju od 3 sekunda. Tada pritisnete istovremeno dugmad **1** i **2** u trajanju od 3 sekunda, najpre će bleštiti samo dugme **1** a onda će istovremeno bleštiti i dugme **1** i dugme **2** da bi prikazali da je došlo do aktivacije. Ponovite operaciju da biste deaktivirali signalizaciju, najpre će bleštiti dugmad **1** i **2** a onda će bleštiti samo dugme **1** da bi prikazalo da je došlo do deaktivacije



Dugme za biranje brzine (snaga usisavanja) niska – kada blešti prikazuje potrebu da se opere filter za uklanjanje masnoće.



Dugme OFF motora (stand by) – Isključivanje Elektronskih delova - Reset signalizacije o pranju / zameni filtera.

OFF MOTORA

Pritisnite ukratko da biste ugasili motor.

RESET SIGNALIZACIJE FILTERA

Kada je aspirator uključen, nakon što ste obavili održavanje filtera, pritisnite dugme sve do zvučnog signala. Kontr.svetlo koje blešti **1** (filter za uklanjanje masnoće) ili **2** (karbonski filter) prestaje da blešti.

ISKLJUČIVANJE ELEKTRONSKIH DELOVA

Pritisnite dugme u trajanju od 3 sekunde, isključuje se elektronska komanda aspiratora.

Ova je funkcija korisna tokom procedure čišćenja proizvoda.

Da biste uključili elektroniku dovoljno je da ponovite operaciju..

U slučaju eventualnih anomalija tokom funkcionisanja, pre nego što se obratite servisnoj službi iskopčajte barem 5 sekundi ovaj aparat sa napajanja električnom energijom na način da izvučete utikač te ga posle ponovo vratite u utičnicu. U slučaju da anomalija u funkcionisanju potraje, stupite u kontakt sa servisnom službom.

Održavanje

Čišćenje

Za čišćenje koristite isključivo meku vlažnu krpu i tečne neutralne deterdžente. Nemojte da koristite alate ili pomagala za čišćenje.

Izbegavajte upotrebu proizvoda koji grebu. **NE UPOTREBLJAVAJTE ALKOHOL !**

Filter za uklanjanje masnoće

Sl. . 4-40

Zadržava masne čestice koje su posledica kuvanja.

Treba da se očisti jedan put na mesec (ili kada sistem za prikazivanje zasićenja filtera – ukoliko je predviđen na modelu koji posedujete – govori o toj potrebi), uz pomoć neagresivnih deterženata, ručno ili u mašini za pranje posuda na niskim temperaturama i uključujući kratak ciklus pranja.

Posle pranja u mašini za pranje posuda metalni filter za uklanjanje masnoće može da izbledi ali njegove filtracijske karakteristike se ne menjaju ini u kom slučaju.

Ako želite da izvadite filter za uklanjanje masnoće povucite ručicu koja ima oprugu kako biste ga otkočili.

Aktivni karbonski filter (Samo za Filtracijsku Verziju)

Sl. 41

Zadržava neprijatne mirise koji su posledica kuvanja.

Karbonski filter može da se opere svako dva meseca (ili kada sistem za indikaciju da je filter napunjen- ukoliko ga predviđa model koji posedujete- predviđa tu potrebu) u toploj vodi i sa prikladnim deteržentima ili u mašini za pranje sudova na temperaturi od 65°C (u slučaju da se radi o pranju u mašini za pranje sudova uključite kompletan ciklus pranja bez drugih sudova u unutrašnjosti mašine).

Odstranite višak vode bez da oštetite filter, posle čega treba da ga stavite u pećnicu otprilike 10 minuta na 100°C da biste ga se definitivno osušili .

Zamenite madračić svako 3 godine ili svaki put kada vidite da je materijal oštećen.

Zamenjivanje Lampe

Kuhinjska napa je opremljena sistemom rasvete koja se bazira na LED tehnologiji.

LED garantuje optimalnu rasvetu, trajnost za 10 puta veću od tradicionalnih lampi i omogućuju uštedu električne energije za 90% .

Za zamenu sijalice, obratite se ovlašćenom servisnom centru za rezervne delove.

Strogo se držite navodil iz tega priročnika. Zavračamo vsakršno odgovornost za morebitne nepravilne, škodo ali požare na napravi, ki bi izvirali iz neupoštevanja navodil iz tega priročnika. Napa je zasnovana za odsesovanje dimnih plinov in pare, ki nastajajo pri kuhanju in je namenjena izključno za domačo uporabo.

Napa se lahko po izgledu razlikuje od slik iz te knjižice, navodila za uporabo, vzdrževanje in namestitvev pa so enaka.

- Priročnik hranite v kraju, kjer si ga je mogoče kadarkoli pogledati. Če napravo prodate, odstopite ali premestite naj priročnik ostane vedno ob izdelku.
- Pozorno preberite navodila: saj navajajo pomembne informacije o namestitvi, uporabi in varnosti.
- Napravi ne spreminjajte električnih ali mehanskih lastnosti, ne posegajte v izpušne odvode.
- Pred namestitvijo naprave se prepričajte, da so vsi njeni sestavni deli nepoškodovani. Če ne bi bilo tako, pokličite pooblaščenega prodajalca in naprave ne nameščajte.

Opomba: S simbolom "(*)" označeni deli spadajo med dodatno opremo, ki je priložena le nekaterim modelom, ali pa to deli, ki jih lahko kupite.



Opozorila

- Pred vsakršnim čiščenjem ali vzdrževanjem izključite električno napajanje nape, tako da vtič izvlečete iz vtičnice ali izklopote glavno stikalo.
- Pri vseh postopkih namestitve in vzdrževanja uporabljajte delovne rokavice.
- Aparata naj ne uporabljajo otroci, mlajši od 8 let, in osebe z zmanjšanimi fizičnimi, senzoričnimi ali umskimi zmožnostmi oziroma s premalo izkušnjami in znanja, razen če jih pri tem nadzoruje pristojna oseba ali so bili poučeni o varni uporabi aparata in se zavedajo s tem povezanih nevarnosti.
- Otroke je treba imeti pod nadzorom, da se ne bi igrali z napravo.
- Otroci naj aparata ne čistijo in naj na njem ne izvajajo vzdrževalnih del brez nadzora.
- Ko se kuhinjsko napo uporablja istočasno z drugimi napravami, ki delujejo na plin ali na druga goriva, mora biti prostor dovolj prezračen.

- Napo pogosto čistite tako zunaj kot znotraj (VSAJ ENKRAT MESEČNO), v vsakem primeru upoštevajte, kar izrecno narekujejo navodila za vzdrževanje v tem priročniku.

- Neupoštevanje pravil za čiščenje nape in zamenjavo ter čiščenje filtrov predstavlja tveganje za požar.

- Pod napo je strogo prepovedana priprava flambiranih jedi.

- Pri menjavi uporabite le tip žarnice, ki je naveden v poglavju o vzdrževanju/zamenjavi žarnice v teh navodilih.

Odpri ogenj je škodljiv za filtre in lahko povzroči požar, zato je uporaba slednjega v vsakem primeru prepovedana.

Cvrtje zahteva stalen nadzor, da se pregreto olje ne bi vnelo.

POZOR: Med delovanjem kuhalne plošče se dostopni deli nape lahko močno segrejejo.

- Naprave ne priključujte na električno omrežje, dokler inštalacija ni v celoti zaključena.

- Kar zadeva tehnične in varnostne ukrepe za odvod dimov, morate strogo upoštevati določbe pristojnih krajevnih organov.

- Vsesani zrak se ne sme usmerjati v cevovod, ki služi kot odvod za pline, katere proizvajajo naprave, ki delujejo na plin ali druga goriva.

- Nape ne uporabljajte oziroma je ne puščajte z nepravilno nameščenimi žarnicami, saj obstaja tveganje električnega udara.

- Nape nikoli ne uporabljajte, če rešetka ni pravilno nameščena!

- Nape NIKOLI ne uporabljajte kot odlagalne površine, razen če je to izrecno dovoljeno.

- Za nameščanje izdelka uporabite le priložene pritrdilne vijake. Če jih ni na voljo, pa kupite pravo vrsto vijakov. Uporabite vijake prave dolžine, ki so navedeni v navodilih za namestitvev.


- V primeru dvomov se posvetujte s pooblaščenim servisnim centrom ali s podobno usposobljeno osebo.

POZOR!

- Če pri montaži vijakov in pritrdilnih elementov ne upoštevate teh navodil, obstaja nevarnost električnega udara.
- Ne uporabljajte s programatorjem, časovnikom, daljinskim upravljalnikom ali drugimi napravami, ki se samodejno aktivirajo.

Ta naprava je označena skladno z Evropsko direktivo 2012/19/EC, Waste Electrical and Electronic Equipment (WEEE oziroma direktivo o odpadni električni in elektronski opremi). S pravilnim odlaganjem tega izdelka uporabnik prispeva k preprečevanju morebitnih negativnih posledic na okolje in zdravje.



Znak  na izdelku ali na priloženi dokumentaciji označuje, da se ga ne sme zavreči med komunalne odpadke, temveč odnesti na ustrezno zbirno mesto za recikliranje odpadne električne in elektronske opreme. Napravo zavrzite skladno z lokalnimi predpisi, ki veljajo na področju odlaganja odpadkov. Za dodatne informacije o ravnanju, ponovni uporabi in recikliranju tega izdelka se obrnite na ustrezno lokalno službo, zbirni center komunalnih odpadkov ali trgovino, kjer ste izdelek kupili.

Aparat je bil zasnovan, testiran in izdelan v skladu z:

- Varnost: EN/IEC 60335-1; EN/IEC 60335-2-31, EN/IEC 62233.
- Rezultati: EN/IEC 61591; ISO 5167-1; ISO 5167-3; ISO 5168; EN/IEC 60704-1; EN/IEC 60704-2-13; EN/IEC 60704-3; ISO 3741; EN 50564; IEC 62301.
- EMC: EN 55014-1; CISPR 14-1; EN 55014-2; CISPR 14-2; EN/IEC 61000-3-2; EN/IEC 61000-3-3. Predlogi za pravilno uporabo, s katero lahko zmanjšate vpliv na okolje: Napo prižgite na minimalni moči ON ob začetku kuhanja, in jo pustite, naj deluje tudi nekaj minut po koncu kuhanja. Hitrost povečajte le takrat, ko je prisotno veliko dimov in pare, način(e) boost uporabite le v izjemnih situacijah. Ogleni(e) filter(re) po potrebi zamenjajte, ter tako ohranite učinkovitost pri odpravljanju neprijetnih vonjav. Maščobni(e) filter(re) očistite po potrebi, ter tako ohranite njegovo (njihovo) učinkovitost. Uporabite sistem cevi maksimalnih diametrov, naveden v tem priročniku, ter tako optimizirajte učinkovitost in zmanjšajte hrup.

Uporaba

Napa je izdelana za uporabo v odzračevalni različici z zunanjim odvodom ali obtočni oz. filtracijski z notranjim obtokom.



Sesalna različica

Hlapi so usmerjeni navzven po odvodni cevi, ki je pritrjena na priključno prirobnico.

POZOR!

Odvodna cev ni priložena napi in jo je potrebno kupiti ločeno. Premer odvodne cevi mora biti enak premeru spojnega obročka.

POZOR!

Če je napa opremljena z oglenimi filtri, je slednje potrebno odstraniti.

Povežite napo s cevmi in odprtini z vodoravnim odtokom enakega premera kot je premer izhoda za zrak (spojna prirobnica).

Uporaba cevi in odprtini z vodoravnim odtokom, ki imajo manjši premer, bo vplivala na zmanjšanje uèinkov sesanja in moèno poveèala hrupnost.

Zato za tako delovanje odklanjamo vsakršno odgovornost.

! Cevovod naj bo dolg toliko, kolikor znaša najmanjša nujna dolžina.

! Cevovod naj ima čim manj krivin (največji kot upogiba: 90°).

! Izogibajte se izrazitim spremembam smeri cevovoda.



Različica s filtriranjem

Iz vsesanega zraka so pred ponovnim vnosom v prostor odstranjeni maščoba in neprijetne vonjave. Pri uporabi nape v tej izvedbi je potrebno namestiti dodatni filter na osnovi aktivnega oglja.

Instalacija

Minimalna razdalja med podporno površino posod na kuhalni površini in spodnjim delom nape za kuhinjske prostore ne sme biti manjša od 50cm pri električnih štedilnikih in 65cm pri plinskih ali mešanih štedilnikih.

Če je v navodilih za instalacijo plinskega kuhalnika napisana večja razdalja, jo je treba tudi upoštevati.



Električna povezava

Omrežna napetost mora ustrezati napetosti, navedeni na nalepki z lastnostmi, nameščeni v notranjosti nape. Če ima napa vtič, slednjega vstavite v vtičnico, ki je skladna z veljavnimi predpisi in se nahaja na takem mestu, ki bo dostopno tudi po vgradnji naprave. Če napa nima vtiča (neposredna povezava na omrežje) ali se vtič nahaja na takem mestu, ki po vgradnji naprave ne bi bilo dostopno, namestite dvopolno stikalo, skladno s predpisi, ki zagotavlja popoln izklop iz omrežja v pogojih prenapetostnega razreda III, skladno s predpisi o inštalaciji.

POZOR!

Pred ponovnim priklopom tokokroga nape na omrežno napajanje in kontrolo pravilnega delovanja, vselej preverite, ali je omrežni kabel pravilno nameščen.

Napa ima poseben napajalni kabel. V primeru poškodb kabla lahko novega naročite pri servisni službi.

Montaža

Pred pričetkom namestitve:

- Preverite, ali dimenzije kupljenega izdelka ustrezajo izbranemu prostoru namestitve.
- Odstranite filter/e z aktivnim ogljem, če je/so priložen/i (glejte tudi ustrezní odstavek). Namestite gal/jih le, če želite uporabiti napo v odzračevalni različici.
- Prepričajte se, da v notranjosti nape (zaradi prevoznih razlogov) ni morebitnega priloženega materiala (na primer, ovojnice z vijaki, garancije itd.); če je, ga odstranite in shranite.

Napa je težka, zato sta za njeno premikanje in namestitev potrebni vsaj dve osebi.

Montaža plošče

(samo za modele, pri katerih se plošča ne dobavi v napi)



POZOR!

Montažo lahko izvajajo samo kvalificirani monterji. ZA MONTERJA: Odgovornost za namestitev nape, vključno s preverjanjem skladnosti kompleta za pritrdjevanje, ki je morda vključen v izdelek, ostaja izključno odgovornost monterja. V nadaljevanju je nekaj koristnih napotkov za monterja. Gre le za primere in seznam ni popoln.

- uporabljajte ognjevarne PLOŠČE (skladne s 30. čl. IEC/EN 60335-2-31), ki so primerne za delovne pogoje s temperaturo (vsaj 80 °C) in vlažnostjo (vsaj 93 %), dosežene pri uporabi;

- skupna teža uporabljene PLOŠČE ne sme presegati 4 kg; - PLOŠČO na napo pritrdite na pritrdilnih točkah. Gl. prikaz montaže plošče, ki ni dobavljena v napi.

- za pritrditev PLOŠČE uporabite ustrezne mehanske komponente (niso vključene v komplet za montažo). Elica zavrača vsako odgovornost za škodo na osebah ali stvarah, ki so posledica nepravilne namestitve mavčne plošče in/ali izdelka.

Delovanje

Upravljanje s 6 tipkami

Za izbiro funkcij nape zadošča dotakniti se ukazov.



Tipka vklop/izklop (ON/OFF) luči



Tipka za izbiro najvišje hitrosti (sesalna moč) – trajanje 5 minut: nastavi se intenzivna moč delovanja nape, po poteku 5 minut pa se ponovno vzpostavi prejšnja nastavitvev.



Tipka za izbiro visoke hitrosti (sesalna moč)



Tipka za izbiro srednje visoke hitrosti (moči delovanja) – utripanje svetilke označuje, da je treba oprati ali zamenjati ogleni filter. Ta signalizacija je običajno deaktivirana. Če želite signalizacijo aktivirati, pritisnite tipko 0 in jo zadržite pritisnjeno 3 sekunde, da izključite elektroniko.

Zatem sočasno pritisnite tipki 1 in 2 ter ju zadržite pritisnjeni 3 sekunde. Sprva utripa samo tipka 1, nato pa pričneta utripati obe tipki 1 in 2 v znak aktivacije signalizacije. Če želite signalizacijo deaktivirati, ponovite postopek. Sprva bosta utripali tipki 1 in 2, nato pa le tipka 1 v znak deaktivacije signalizacije.



Tipka za izbiro nizke hitrosti (sesalna moč) – utripajoča označuje, da je treba oprati maščobni filter.



Tipka izklop (OFF) motorja (stand by) – **izklop elektronike** – **Ponastavitev signalizacije pranja/zamenjave filtrov**
IZKLJUČITEV (OFF) MOTORJA

Kratko pritisnite za izklop motorja.

PONASTAVITEV SIGNALIZACIJE FILTROV

Z vključeno napo, po čiščenju oziroma menjavi filtrov, pritisnite tipko in jo zadržite pritisnjeno, dokler se ne oglasi zvočni signal. Utripajoča LED svetilka 1 (maščobni filter) ali 2 (ogleni filter) preneha utripati.

IZKLOP ELEKTRONIKE

Pritisnite tipko in jo zadržite pritisnjeno 3 sekunde, da izključi se elektronika, ki upravlja nabo.

Ta funkcija je uporabna pri čiščenju nape.

Za ponovno vključitev elektronike zadošča ponoviti postopek.

V primeru morebitnih nepravilnosti delovanja, preden se obrnete na servisno službo, za vsaj 5 sekund izključite električno napajanje naprave, tako da vtič izvlečete iz vtičnice in ga nato ponovno vstavite. Če bi se nepravilno delovanje nadaljevalo, se obrnete na servisno službo.

Vzdrževanje

Čiščenje

Za čiščenje uporabljajte **IZKLJUČNO** vlažno krpo, navlaženo z nevtralnimi detergentom. **ZA ČIŠČENJE NE UPORABLJAJTE NOBENIH ORODIJ ALI INSTRUMENTOV.** Ne uporabljajte izdelkov, ki vsebujejo abrazivne elemente. **NE UPORABLJAJTE ALKOHOLA!**

Maščobni filter

Sl. . 4-40

Zaustavlja maščobne delce, ki nastajajo pri kuhanju.

Očistiti ga je treba enkrat mesečno (ali takrat, ko sistem, ki zaznava zasičenost filtrov – če je na modelu, ki je v vaši lasti, predviden – opozori na to potrebo), z ne agresivnimi detergenti, ročno ali v pomivalnem stroju pri nizki temperaturi s kratkim ciklom.

S pranjem v pomivalnem stroju se maščobni filter lahko razbarva, toda njegove filtrirne značilnosti se nikakor ne spremenijo.

Za demontažo maščobnega filtra povlecite odklopno ročico na vzmet.

Ogleni filter (samo za obtočno različico)

Sl. 41

Zadržuje neprijetne vonjave, ki nastajajo pri kuhanju.

Ogleni filter se lahko opere vsake dva meseca (ali takrat, ko sistem, ki zaznava zasičenost filtrov – če je na modelu, ki je v vaši lasti, predviden – opozori na to potrebo), v topli vodi in z ustreznimi detergenti oziroma v pomivalnem stroju pri 65°C (v primeru pranja v pomivalnem stroju izvedite popolni cikel brez posode v stroju).

Odstranite odvečno vodo, ne da bi pri tem poškodovali filter, nato pa filter postavite za deset minut v pečico, segreto na 100°C, da se povsem posuši. Blazino filtra zamenjajte vsaka tri leta, ali ko se tkanina poškoduje.

Zamenjava žarnic

Napa ima sistem osvetlitve, ki temelji na LED tehnologiji.

LED lučke zagotavljajo optimalno osvetlitev in do 10-krat daljšo življenjsko dobo v primerjavi s klasičnimi žarnicami ter 90% prihranek električne energije.

Za zamenjavo žarnic se obrnete na pooblaščenega serviserja in prodajalca rezervnih delov.

Strogo se pridržavajte uputstava koje donosi ovaj priručnik. Otklanjamo bilo kakvu odgovornost za eventualne nezgode, smetnje ili požar na aparatu koji proizlaze iz nepoštivanja uputstava koje donosi ovaj priručnik. Kuhinjska napa ima funkciju usisavanja dima i pare za vrijeme kuhanja te je namijenjena samo kućnoj uporabi.

Vanjski izgled kuhinjske nape se može ponešto razlikovati od onog što smo opisali i ilustrirali u crtežima ovog priručnika, ali u svakom slučaju uputstva za uporabu, održavanje iste i instalacija ostaju nepromijenjena.

- Važno je sačuvati ovaj priručnik da biste ga mogli konzultirati u svakom trenutku. U slučaju da prodate ovaj proizvod, poklonite ili da se preselite uvjerite se da on bude uvijek zajedno sa proizvodom.
- Pažljivo pročitajte uputstva: u njima se nalaze važne informacije o instalaciji, uporabi i sigurnosti.
- Ne izvršavajte nikakve mehaničke ili električne varijacije (izmjene) na proizvodu ili na cijevima za izbacivanje.
- Prije nego što počnete s instalacijom aparata, uvjerite se da nijedna komponenta nije oštećena. U suprotnom slučaju, kontaktirajte trgovca i ne nastavljajte s instalacijom.

Napomena: Elementi označeni simbolom "(*)" su dodatni dijelovi isporučeni samo sa nekim modelima ili elementima koji nisu isporučeni već se moraju kupiti.



Upozorenja

- Prije bilo koje operacije čišćenja ili održavanja, odvojite napu od električnog napajanja uklaňanjem utičnice ili odspajanjem glavnog prekidača u kući.
- Uvijek nosite radne rukavice za sve operacije instalacije i održavanja.
- Ovaj uređaj se može koristiti od strane djece ne mlađe od 8 godina i osoba sa smanjenim fizičkim, osjetilnim ili mentalnim sposobnostima ili nedostatkom iskustva i potrebnog znanja, ako se nalaze pod nadzorom ili nakon što su primile uputstva za sigurnu uporabu uređaja i razumjele opasnosti do kojih može doći prilikom uporabe.
- Djeca moraju biti pod nadzorom kako se ne bi igrala s uređajem. Čišćenje i održavanje ne smiju se vršiti od strane djece bez nadzora.
- Prostorija mora biti dovoljno prozračena kada se kuhinjska napa koristi zajedno s

ostalim uređajima na plinsko li ostalo sagorijevanje.

• Napa se mora redovito čistiti iznutra i izvana (BAREM JEDNOM MJESEČNO). Potrebno je, međutim, poštivati ono što je izričito navedeno u uputama za održavanje.

• Nepoštivanje uputa za čišćenje nape i promjenu i čišćenje filtera može uzrokovati požar.

• Strogo je zabranjeno pripremati hranu na plamenu ispod nape.

• Za zamjenu žarulje, koristiti samo tip žarulje naveden u poglavlju održavanje/zamjena žarulje u ovom priručniku.

Uporaba otvorenog plamena štetna je za filtre i može izazvati požar, stoga se treba u svakom slučaju izbjegavati.

Prženje se treba vršiti pod nadzorom kako bi se izbjeglo da se pregrijano ulje zapali.

PAŽNJA: Kada je ploča za kuhanje u funkciji, dostupni dijelovi nape mogu postati vrući.

• Ne spajajte uređaj na električnu mrežu dok instalacija nije potpuno završena.

• Što se tiče tehničkih mjera i mjera sigurnosti koje se moraju poduzeti prilikom ispuštanja para, treba se strogo pridržavati odredbi i propisa lokalnih vlasti.

• Ispušni zrak ne smije biti prenošen kanalom za ispuštanje para proizvedenih od strane uređaja na plinsko ili drugo sagorijevanje.

• Nemojte koristiti ili ostaviti napu bez pravilno montiranih žarulja zbog moguće opasnosti od strujnog udara.

• Nikada ne koristite napu bez pravilno montirane mreže!

• Napa se ne smije NIKADA koristiti kao površina za odlaganje, osim ako to nije izričito navedeno.


• Koristite samo vijke za ugradnju isporučene s proizvodom, ili, ako nisu isporučeni, kupite ispravnu vrstu vijaka. Koristite ispravnu duljinu za vijke, navedenu u • Vodiču za instalaciju. Ako ste u nedoumici, obratite se ovlaštenom servisu ili sličnom kvalificiranom osoblju.

▲ PAŽNJA!

- Neuspješna instalacija vijaka i zatvarača u skladu s ovim uputama, može rezultirati opasnostima električne naravi.
- Ne koristiti s programatorom, timerom, odvojenim daljinskim upravljačem ili bilo kojim drugim uređajem koji se aktivira automatski.

Ovaj aparat je označen u skladu s Europskim pravilima 2012/19/EC, Waste Electrical and Electronic Equipment (WEEE). Provjerite jeste li odveli na otpad ovaj proizvod u skladu s lokalnim pravilima, korisnik doprinosi sprečavanju i uklanjanju eventualnih negativnih posljedica za okolinu i za zdravlje.



Ovaj simbol  na proizvodu ili na dokumentaciji koja ga prati ukazuje da se ovaj proizvod ne smije tretirati kao ostali kuhinjski otpad nego treba biti odveden u odgovarajući sabirni centar gdje se zbrinjavaju električni i elektronski uređaji. Zbrinite takve uređaje tako da se pridržavate lokalnih pravila za uklanjanje otpadaka. Za dobivanje daljnjih informacija o zbrinjavanju ovakvih aparata, obratite se lokalnim uredima, sabirnim mjestima za sakupljanje otpada ili trgovini u kojoj ste kupili ovaj proizvod.

Aparati dizajnirani, testirani i proizvedeni u skladu sa:

- Sigurnosnim propisima: EN/IEC 60335-1; EN/IEC 60335-2-31, EN/IEC 62233.
- Propisima o performansama: EN/IEC 61591; ISO 5167-1; ISO 5167-3; ISO 5168; EN/IEC 60704-1; EN/IEC 60704-2-13; EN/IEC 60704-3; ISO 3741; EN 50564; IEC 62301.
- EMC: EN 55014-1; CISPR 14-1; EN 55014-2; CISPR 14-2; EN/IEC 61000-3-2; EN/IEC 61000-3-3. Savjeti za ispravnu uporabu u cilju smanjenja utjecaja na okoliš: Uključite kuhinjsku napu na minimalnu brzinu kada počnete s kuhanjem i držite je uključenom još nekoliko minuta nakon završenog kuhanja. Povećajte brzinu samo u slučaju velike količine dima i pare i koristite pojačanu brzinu (e) samo u ekstremnim situacijama. Zamijenite filtere od ugljena samo kada je to potrebno kako biste održali učinkovitu redukciju neugodnih mirisa. Očistite filtere za odstranjivanje masnoće kada je to potrebno za održavanje dobre učinkovitosti tih istih filtera. Koristite maksimalni promjer sustava dimovoda navedenog u ovom priručniku da biste optimizirali učinkovitost i smanjili buku.

Korištenje

Kuhinjska napa je napravljena kako bi se koristila u usisnoj verziji s vanjskim pražnjenjem (evakuacijom) ili pomoću filtra koji kruži u unutrašnjosti prostorije.



Usisna verzija

U ovom slučaju para se prenosi van iz zgrade pomoću posebne cijevi povezane na kariku za povezivanje locirane na vrhu nape.

▲ UPOZORENJE!

Usisna cijev nije priložena s opremom, te se treba kupiti. Dijametar usisne cijevi odsis treba biti jednak dijametru karike za povezivanje.

▲ UPOZORENJE!

Ako je kuhinjska napa opremljena filterima od ugljena, oni se trebaju ukloniti.

Povežite kuhinjsku napu i otvore za izbacivanje na zidu s istim promjerom otvora za zrak (karika za povezivanje).

Korištenje cijevi i otvora za izbacivanje na zidu koje imaju manji promjer smanjiti će sposobnost usisavanja te će dovesti do znatnog povećanja buke.

SSvaka odgovornost povezana sa navedenim bit će odbijena.

! Koristite cijev koja ima minimalnu neophodnu duljinu.

! Koristite cijev koja ima minimalni mogući broj zavoja (maksimalni kut zavoja: 90°).

! Izbjegavajte drastične promjene u poprečnom presjeku cijevi.



Filterirajuća verzija

Usisavani zrak će se očistiti od masnoća te će se ponovno vratiti u prostoriju. Da biste koristili kuhinjsku napu u ovoj verziji potrebno je instalirati dodatni sustav za filtraciju na osnovi aktivnih filtera od ugljena.

Postavljanje

Minimalna udaljenost između podloge za posude na štednjaku i najnižeg dijela kuhinjske nape ne smije biti niža od 50cm kada se radi o električnim štednjacima, a 65cm u slučaju plinskih ili mješovitih štednjaka.

Ukoliko uputstva za instalaciju aparata na plin govore da je potrebno održavati veću udaljenost, trebate ih se pridržavati.



Povezivanje s električnom strujom

Napon mreže treba odgovarati naponu koji je naveden na etiketi karakteristika koji se nalazi u unutrašnjosti kuhinjske nape. Ukoliko ima utikač, povežite kuhinjsku napu s jednim utikačem koja je u skladu s propisima na snazi i koji je postavljen na pristupačnom mjestu čak i nakon instalacije. Ako nije opremljen utikačem (direktno povezivanje s mrežom) ili utikač nije postavljen na pristupačnom mjestu, čak i nakon instalacije postavite dvopolan prekidač koji je u skladu s propisima i koji osigurava kompletno iskopčavanje s mreže u uvjetima kategorije br.3 o previsokom naponu, u skladu s pravilima o instalaciji.



UPOZORENJE!

Prije nego što ponovno povežete napajanje kuhinjske nape s napajanjem mreže te provjerite pravilno funkcioniranje, uvijek dobro prekontrolirajte dali je kabal mreže bio pravilno montiran.

Kuhinjska napa je opremljena specijalnim kabelom za napajanje; u slučaju da dođe do oštećenja kabla možete ga zatražiti i dobiti od Tehničke potpore.

Montaža

Prije nego što počnete s postavljanjem:

- Provjerite da li proizvod koji ste kupili ima dimenzije koje su prikladne mjestu za ugradnju koje ste odabrali.
- Uklonite aktivne filtere od ugljena ukoliko su priloženi (vidi i paragraf koji se odnosi na to). Oni se trebaju ponovo montirati samo ukoliko koristite kuhinjsku napu u verziji koja filtrira.
- Provjerite (radi praktičnijeg prijevoza) da se u unutrašnjosti nape ne nalaze različiti materijali (npr. vrećice s vjercima, garancije itd.) te ih eventualno uklonite i sačuvajte.

Radi se o proizvodu koji ima ogromnu težinu, pokretanje i instalaciju tog proizvoda trebaju obaviti barem dvije ili više osoba.

Montaža ploče

(samo za modele kod kojih ploča nije isporučena s napom)



PAŽNJA!

instalaciju moraju izvoditi isključivo kvalificirani instalateri. ZA INSTALATERA: instalater ima isključivu odgovornost za ugradnju nape, uključujući i provjeru sukladnosti kompleta za pričvršćivanje koji je eventualno uključen uz proizvod. Ispod, kao neograničavajući primjer, navedeno je nekoliko korisnih informacija za instalatera:

- koristite vrstu vatrootporne PLOČE (sukladno s čl. 30. IEC/EN 60335-2-31), pogodnu za radne uvjete temperature (najmanje 80 °C) i vlage (najmanje 93%) postignute tijekom primjene;
- ukupna masa upotrijebljene PLOČE ne smije prelaziti 4KG;
- pričvrstite PLOČU na napu kroz točke pričvršćenja. Pogledajte ilustracije posvećene montaži ploče koja nije isporučena s napom.
- za pričvršćivanje PLOČE koristite prikladne mehaničke komponente (nisu uključene u komplet za montažu). Tvrtka Elica odbija svu odgovornost za štetu na osobama ili stvarima proizašlim iz nepravilne ugradnje gipsanih ploča i/ili proizvoda.

Funkcioniranje

Upravljačka ploča sa 6 tipaka

Da biste odabrali funkcije kuhinjske nape dovoljno je da lagano dotaknete napravo.



Tipka UKLJUČI / ISKLJUČI svjetlo



Tipka za odabir brzine (jačine usisavanja) **intenzivna** - trajanje 5 minuta: kuhinjska napa namješta ovu snagu a na isteku 5 minuta se vraća na prethodno namještenu snagu.



Tipka za odabir brzine (snaga usisavanja) **visoka**



Tipka za odabir brzine (snaga usisa) srednja- kada bliješti prikazuje potrebu da se opere ili zamijeni karbonski filter.

Ova signalizacija je obično deaktivirana. Da biste aktivirali signalizaciju, isključite elektroniku tako da pritisnete tipku **0** u trajanju od 3 sekunde. Potom pritisnite istovremeno tipke **1** i **2** u trajanju od 3 sekunde, najprije će bliještiti samo tipka **1** a onda će istovremeno bliještiti i tipka **1** i tipka **2** da bi prikazale kako je došlo do aktivacije. Ponovite operaciju da biste deaktivirali signalizaciju, najprije će bliještiti tipke **1** i **2** a onda će bliještiti samo tipka **1** kako bi prikazala da je došlo do deaktivacije



Tipka za biranje brzine (snaga usisavanja) **niska** – kada svijetli pokazuje vam da trebate oprati filter za uklanjanje masnoće.



Tipka OFF motora (stand by) – **Isključivanje Elektronike - Reset signalizacije o pranju/zamjeni filtera.**

OFF MOTORA

Kratkotrajno pritisnite da biste isključili motor.

RESET SIGNALIZACIJE FILTERA

Kada je kuhinjska napa uključena, nakon što ste obavili održavanje filtera, pritisnite tipku sve do zvučnog signala. Indikaciono svjetlo **1** koje bliješti (filter za odstranjivanje masnoće) ili **2** (karbonski filter) će prestati bliještiti.

ISKLJUČIVANJE ELEKTRONIKE

Pritisnite u trajanju od 3 sekunde tipku, isključuje se elektronika za upravljanje kuhinjskom napom.

Ova funkcija može biti korisna za vrijeme čišćenja proizvoda.

Da biste uključili elektroniku dovoljno je ponoviti proceduru.

U slučaju eventualnih anomalija prilikom funkcioniranja, prije nego što se obratite tehničkom servisu iskopčajte barem 5 sekundi aparat s električne mreže vadeći utikač i onda ga opet uključite. U slučaju da se te anomalije javljaju i ubuduće, obratite se tehničkom servisu.

Održavanje

Čišćenje

Za čišćenje koristiti isključivo ovlaženu krpu s neutralnim deterdžentima u tekućem stanju. Ne koristiti alate ili pomagala za čišćenje.

Izbjegavajte uporabu proizvoda koji bi mogli grebati. **NE KORISTITE ALKOHOL!**

Filter za masnoću

Sl. . 4-40

Zadržava čestice masnoće koje se stvaraju prilikom kuhanja.

Trebate ga očistiti jedan put na mjesec (ili kada indikator prepunjavanja filtra to pokazuje – ukoliko model koji ste kupili predviđa takvu mogućnost), upotrebljavajući blage deterdžente, ručno ili u perilici posuda na niskoj temperaturi i uključite kratki ciklus.

Nakon pranja u perilici posuda filter za uklanjanje masnoće bi mogao djelovati isprano i izgubiti boju ali njegove karakteristike filtriranja se ni u kojem slučaju ne mijenjaju.

Da biste skinuli filter za uklanjanje masnoće povucite ručicu na opruge koja se otkvači.

Karbonski filter (samo za filtracijsku verziju)

Slika 41

Zadržava neugodne mirise koji se stvaraju prilikom kuhanja.

Karbonski filter možete oprati svaka dva mjeseca (ili kada sustav koji pokazuje da je došlo do zasićenja filtra – ukoliko model koji imate- vam prikazuje takvu potrebu) u toploj vodi i s prikladnim deterdžentima ili u perilici za posude na 65°C (u slučaju da upotrebljavate perilicu posuda uključite kompletan ciklus pranja bez drugog posuda unutra).

Ocijedite vodu, i pritom pazite da ne oštetite filter, na to ga stavite u pećnicu na 100°C za 10 minuta, da se potpuno osuši. Spužvu mijenjajte svake 3 godine, odnosno ako opazite da je materijal oštećen.

Zamjena Lampe

Kuhinjska napa je opremljena sustavom rasvjete koji se bazira na tehnologiji INDIKACIONIH SVJETALA.

INDIKACIONA SVJETLA garantiraju optimalnu rasvjetu te trajnost 10 puta veću od tradicionalnih lampi a omogućuju i uštedu od 90% električne energije.

Za zamjenu žarulje, obratite se ovlaštenom servisu za rezervne dijelove.

Bu el kitabında belirtilen talimatlara adım adım riayet ediniz. Üretici, bu el kitabında yar alan talimatlara riayet etmemekten kaynaklanan olası arızalara, sebep olunan hasar veya yangınlara ilişkin hiçbir sorumluluk kabul etmez. Davlumbaz yemek pişirilirken ortaya çıkan duman ve buharın çekilmesi amacıyla ve sadece evlerde kullanılmak üzere tasarlanmıştır.

Kullanma kılavuzunda gösterilen şekillere nazaran davlumbazın farklı fonksiyonları olabilir, fakat kullanma tlimatı, bakımı ve montajı aynı şekilde kalıyor.

- Bu kullanım kılavuzunu ileride ihtiya duyulabilecek her anda başvurulabilmesi iin muhafaza etmek önemlidir. rnn satılması, başkasına verilmesi yada taşınması esnasında bu kullanım kılavuzunun da rn ile birlikte kalmasına zen gsteriniz.
- Talimatları dikkatle okuyunuz: Kurulum, kullanım ve gvenlik ile ilgili ok nemli bilgiler ierir.
- Gerek rn zerinde gerek ise tahliye kanallarında ne elektriksel ne de yapısal tadilatlar yapmayınız.
- Cihazın kurulumuna başlamadan nce tm paraların kullanılabilir halde olduėunu kontrol ediniz. Aksi takdirde reticiyle irtibata geip kurulumu devam etmeyiniz.

Not: "(*)" ile iřaretli elemanlar opsiyonel aksesuarlar olup sadece satın alınacak bazı model veya elemanlarla birlikte temin edilir.

Dikkat

- Herhangi bir temizleme veya bakım iřlemi yapmadan nce elektrik prizini ıkartarak veya ana řebeke ile baėlantıyı keserek davlumbazı kapatınız.
- Tm kurulum ve bakım iřlemleri iin iř eldiveni kullanınız.
- Cihaz, 8 vas ve st cocuklar ve gzetim altında bulunan ve cihazın kullanımıyla ilgili eėitim alıp kullanıma baėlı olan tehlike hakkında bilgileri olduėu takdirde vetersiz fiziksel, duvsal veya akli veteneėe sahip kisiler va da tecrbe veya teknik bilgi eksikliėi olan şahıslar tarafından kullanılacak řekilde tasarlanmıştır.
- Cocukların ocak ile ovnamaları vasaktır. Temizlik ve bakım iřlemleri gzetimsiz cocuklar tarafından yapılmamalıdır.
- Mutfak davlumbazı diėer yanıcı gaz aygıtları veya diėer yakıtlarla kullanıldıėında cihazın kurulduėu alandaki blmlerinin havalandırılma

řartlarını yerine getirmek gerekir.

• Bakım talimatlarını dikkate alarak davlumbazın i ve dıř kısmını (AYDA EN AZ BİR DEFA OLMAK ZERE) temizlemek gerekir. Davlumbazın temizlik ve filtre deėiřtirme ve temizleme talimatlarına uyulmaması yangın riskine neden olabilir.

• Davlumbazın altında yemekleri alevlendirmek kesinlikle yasaktır.

• Ampul deėiřtirirken kılavuzda bulunan ampul Bakım/Deėiřtirme blmnde yer alan lamba tipini kullanınız.

Aık alev filtreler iin son derece zararlıdır ve yangın tehlikesine yol aabilir, bu nedenle bu durumun nlenmesi gerekir.

Yaėın fazla ısınmaması ve tutuřmaması iin tm kızartma iřlemleri dikkatle yapılmalıdır.

UYARI: Piřirme cihazlarıyla kullanıldıėında davlumbazın blmleri ısınabilir.

• Kurulum iřlemini tamamlamadan cihazın ana baėlantısını yapmayınız.

• Buhar tahliyesi iin uygulanacak teknik ve gvenlik nlemleriyle ilgili olarak yerel ynetim tarafından verilen dzenlemelere uymak önemlidir.

• Bu cihaz iin gaz veya diėer yakıt kullanan cihazlardan buhar tahliye etmek gibi farklı nedenlerden dolayı kullanılan ventilasyon sistemine kanal sistemi kurulmamalıdır.

• Elektrik arpma risklerini nlemek iin davlumbaz ampulunu doėru řekilde yerleřtirmeden cihazı kullanmayınız.

• Izgaraları kurmadan davlumbazı kullanmayınız.

• zellikle belirtilmediėi takdirde davlumbazı ASLA destek yzeyi olarak kullanmayınız.

• Montaj iin rnle tedarik edilen vidaları kullanınız veya, tedarik edilmediėi takdirde, uygun vida tipini satın alınız.

• Kullanma Kılavuzunda yer alan doėru uzunluktaki vidaları kullanınız.

• Tm sorularınız iin yetkili destek hizmetini veya uzman teknisyen ile irtibata geiniz.

▲ DİKKAT!

- Kılavuzda yer alan talimatlara uygun şekilde vida ve sabitleme aygıtlarının yerleştirilmemesi elektriksel tehlikelere neden olabilir.
- Bir programlama cihazı, zamanlama cihazı, ayrı uzaktan kumanda veya otomatik olarak devreye giren herhangi başka bir donanımla birlikte kullanmayın.

Bu cihaz, 2012/19/EC sayılı Avrupa Atık Elektrik ve Elektronik Ekipman Yönergesi (WEEE) uyarınca işaretlenmiştir. Bu ürünün uygun bir şekilde atılmasını sağladığınız takdirde, çevre ve insan sağlığı açısından söz konusu ürünün uygunsuz bir şekilde işleme tabi tutulması sonucu ortaya çıkabilecek olası olumsuz etkileri önlemiş olacaksınız.

Ürün ya da ürün ile beraber verilen belgeler üzerinde bulunan



■ sembolü, bu cihazın evsel bir atık olarak görülmemesi gerektiğine işaret eder. Cihaz, bu tip elektrikli ve elektronik cihazların atıldığı dönüşümlü toplama noktasına teslim edilmelidir. Atıkları yok etme işlemi, atık yok etme konusunda çevre ile ilgili mevcut yerel düzenlemeler doğrultusunda gerçekleştirilmelidir.

Bu ürünün geri dönüşüm koşulları hakkında ayrıntılı bilgi için, hudutları içinde bulunduğunuz belediyenin ilgili dairesine, atık yok etme servisine veya ürünün satıcısına danışın.

Bu aygıt aşağıda belirtilenlere göre tasarlanmış, test edilmiş ve üretilmiştir:

• Güvenlik: EN/IEC 60335-1; EN/IEC 60335-2-31, EN/IEC 62233.

• Performans: EN/IEC 61591; ISO 5167-1; ISO 5167-3; ISO 5168; EN/IEC 60704-1; EN/IEC 60704-2-13; EN/IEC 60704-3; ISO 3741; EN 50564; IEC 62301.

• EMC: EN 55014-1; CISPR 14-1; EN 55014-2; CISPR 14-2; EN/IEC 61000-3-2; EN/IEC 61000-3-3. Çevre üzerine etkiyi azaltmak amacıyla doğru bir kullanım için öneriler: Pişirmeye başlarken davlumbazı minimum hızda ÇALIŞTIRINIZ ve pişirme işlemi bittikten sonra birkaç dakika daha çalışır konumda bırakınız. Hızı yalnızca fazla miktarda duman ve buhar varsa arttırınız ve takviye hızı(ları) yalnızca uç durumlarda kullanınız. İyi bir koku azaltma etkinliğinin korunması için gerektiğinde karbon filtreyi(leri) değiştiriniz. İyi bir yağ filtresi etkinliğinin korunması için gerektiğinde yağ filtresini(lerini) temizleyiniz. Etkinliğini optimize etmek ve gürültüyü en düşük seviyeye indirmek için bu kullanım kılavuzunda belirtilen maksimum kanal sistemi çapını kullanınız.

Kullanım

Davlumbaz, havayı dışarı atıcı veya filtre edici model olarak tasarlanmıştır.



Aspire eden versiyon

Yemek buharları, bağlantı flanşına sabitlenmiş bir tahliye borusu sayesinde dışarıya atılırlar.

▲ UYARI:

Tahliye borusu ürün ile birlikte tedarik edilmez. Ayrıca satın alınmalıdır.

Tahliye borusunun çapı bağlantı halkasının çapına eşit olmalıdır.

▲ UYARI:

Eğer davlumbazın karbon filtreleri var ise bunlar çıkartılmalıdır.

Davlumbazı duvardaki çıkış borularına ve ağızlarına bağlayınız. Diametresi hava çıkışıyla aynı olmalıdır (bağlantı halkası).

Boruların ve duvardaki az çaplı çıkış borularının emme gücünün iyi çalışmasını azaltır ve gürültüyü büyük ölçüde arttırır.

Dolayısıyla bu konuyla ilgili hiçbir sorumluluk kabul edilmez.

! Mümkün olan en kısa boya tahliye borusu kullanın

! En az sayıda dirseğe sahip boru kullanın (Maksimum dirsek açısı: 90°).

! Borunun kesitinin (genişliğinin) ani olarak değişmesinden kaçınınız.



Filtreleyici versiyon

Aspire edilen hava, odaya tekrar aktarılmadan önce içerdiği kokusundan ve yağdan arıtılacaktır. Bu versiyonda davlumbaz kullanmak için aktif karbon bazlı bir filtre sisteminin takılması gerekir.

Kurulum

Ocağın üzerindeki pişirme kapları için destek yüzeyleri ile ocak davlumbazının en alçak kısmı arasındaki minimum mesafe, elektrikli ısıtıcılardan 50 cm, gaz veya gazla-elektrikle çalışan ocaklardan 65 cm'den az olmamalıdır.

Gazlı ocakların kurulumuyla ilgili olarak talimatlarda daha fazla mesafe belirtiliyorsa, buna bağlı kalınmalıdır.

⚠ Elektrik bağlantısı

Ana güç kaynağı davlumbazın içinde yer alan plakada belirtilen değere uygun olmalıdır. Davlumbazı varsa bir fiş ile mevcut düzenlemelere uygun bir prize takıp erişilebilir bir alana yerleştiriniz. Kurulmdan sonra da eğer cihazın fişi yok ise (doğrudan şebeke bağlantısı) veya priz erişilebilir bir yerde değilse, aşırı akım kategorisi III ile ilgili koşullar altında ana kablonun bağlantısının tamamen kesilmesini sağlayan, standartlara uygun çift kutuplu bir anahtar kullanın.

⚠ UYARI:

Davlumbazı ana güç kaynağına yeniden bağlamadan ve etkin şekilde çalıştığını kontrol etmeden önce, ana güç kaynağı kablosunun düzgün takılıp takılmadığını denetleyin.

Davlumbaz özel bir elektrik kablosuna sahiptir; Bu kablonun hasar görmesi durumunda yetkili teknik servise başvurun.

Montaj

Montaja başlamadan önce:

- Satın alınan ürünün seçilen montaj alanı için uygun boyutta olup olmadığını kontrol edin.
- Varsa aktif karbon (*) filtresini çıkarınız (ilgili paragrafa bakınız). Bu/bunlar sadece davlumbazı filtreli model olarak kullanmak isterseniz monte edilecektir.
- (Nakliye açısından) davlumbazın içinde başka malzemelerin (örn. vida paketi (*), garanti kartı (*) vs) bulunup bulunmadığını kontrol ederek bunları çıkarın ve ayrı bir yerde muhafaza edin.

Bu ürün son derece ağırdır, taşınması ve kurulması en az iki yada daha fazla sayıda personel tarafından yapılmalıdır.

Panel Montajı

(yalnızca panelin davlumbazla birlikte temin edilmediği modeller için)

⚠ DİKKAT!

Kurulum işlemi ehil kurulum görevlileri tarafından yapılmalıdır. **KURULUM GÖREVLİSİ İÇİN:** Ürüne dahil olabilecek tespit kitinin uygunluğunun kontrolü dahil, davlumbazın kurulumuyla ilgili sorumluluk yalnızca kurulum görevlisine aittir. Kurulum görevlisi açısından faydalı ancak kapsamlı olmayan bazı talimatlar örnek niteliğinde aşağıda verilmiştir:

- Uygulamada ulaşılan çalışma sıcaklığı (en az 80°C) ve nemi (en az %93) koşullarına uygun, yanmaz tip (IEC/EN 60335-2-31'de Md. 30'a uygun) PANEL kullanın.
- Kullanılan PANELİN toplam ağırlığı 4 KG değerini aşmamalıdır.
- PANELİ davlumbaza sabitleme noktalarıyla sabitleyin. Davlumbazla birlikte temin edilmeyen panel montajına ait görsellere bakın.
- PANELİN tespitinde uygun mekanik bileşenleri kullanın (montaj kitine dahil değildir). Elica firması, alçı panelin ve/veya ürünün kurulumunun yanlış yapılmasından kaynaklanabilecek kişilerde veya eşyalardaki hasarlarda her türlü sorumluluğu reddeder.

Çalıştırma

6 tuşlu kontrol paneli

Davlumbaz özelliklerini seçmek için kontrollere dokunun.



Aydınlatma AÇIK/KAPALI tuşu



Yüksek hız seçim tuşu (emme gücü) – süresi 5 dakika: davlumbaz bu gücü ayarlar ve 5 dakika sonra eski ayara döner.



Yüksek hız seçim tuşu (emme gücü).



Orta hız seçim tuşu (emme gücü) – yanıp sönmeye başladığında karbon filtrenin yıkanması veya değiştirilmesi gerektiğini bildirir. Bu sinyal normalde devre dışıdır. Uyarıyı aktif hale getirmek için elektroniği 0 tuşuna 3 saniye boyunca basarak devre dışı bırakın.

Hemen arkasından aynı anda **1** ve **2** düğmelerine aynı anda 3 saniye boyunca basılı tutun, önce sadece **1** düğmesi yanıp sönecek sonra **1** ve **2** düğmeleri yanıp sönecekler. Bunun anlamı aktif kılınmış demektir. Uyarıyı devre dışı bırakmak için operasyonu tekrarlayın; önce **1** ve **2** düğmeleri yanıp sönecekler sonra da sadece **1** düğmesi yanıp sönecektir. Bu, uyarının devre dışı kaldığı anlamına gelir.



Düşük hız seçim tuşu (emme gücü) – yanıp sönmeye başladığında yağ filtrelerinin yıkanması gerektiğini bildirir.



Motor KAPATMA tuşu (hazırda bekleme) – elektronik devreleri devre dışı bırakır – filtre yıkama/değiştirme sinyallerini sıfırlar.

MOTOR KAPALI

Motoru kapatmak için kısa süreyle bu tuşa basın.

FİLTRE SİNYALLERİNİ SIFIRLAMA

Filtrelerin bakımını gerçekleştirdikten sonra, davlumbaz açık iken bip sesini duyuncaya kadar tuşa basılı tutun. Yanıp sönmekte olan **1** nolu led (yağ filtresi) yada **2** nolu filtre (karbon filtre) yanıp sönmeyi kesecektir.

ELEKTRONİK DEVRELERİN DEVRE DIŞI BIRAKILMASI

Tuşu 3 saniye basılı tutun. Davlumbazın elektronik devreleri devre dışı kalır.

Bu özellik, ürünü temizlerken oldukça yararlıdır.

Elektronik devreleri devreye sokmak için işlemi tekrarlayın.

Davlumbaz doğru şekilde çalışmadığında fişini çekerek elektrik bağlantısını 5 saniye kadar kesin. Ardından Teknik Servisle bağlantı kurmadan önce fişi tekrar prize takıp bir kez daha çalıştırmayı deneyin.

Bakım

Temizleme

SADECE ılık suya batırılmış bir bez ve nötr sıvı deterjanla temizleyiniz. **TEMİZLİK TAKIMLARI VE ALETLERİ KULLANMAYINIZ!** Aşındırıcı ürünler kullanmayınız. **ALKOL KULLANMAYINIZ!**

Yağ filtresi

Şekil . 4-40

Pişirme sonucu oluşan yağ taneceklerini tutar.

Yağ filtresi, ayda bir (veya filtre dolum gösterge sistemi – satın alınan modelde varsa – bu zorunluluğu gösterir) asitsiz deterjanla, elde veya düşük ısı ve kısa devreye programlanmış bir bulaşık makinesinde temizlenmelidir.

Bulaşık makinesinde yıkandığında, yağ filtresinin rengi hafifçe solabilir, ancak bu filtreleme kapasitesini etkilemez.

Yağ filtresini çıkarmak için yay bırakma kolunu çekin.

Kömür filtresi (yalnızca filtreli modellerde)

Şekil 41

Filtre, pişen yemeğin neden olduğu rahatsız edici kokuları emer.

Kömür filtresi sıcak su ve uygun bir deterjanla veya bulaşık makinesinde 65°C'de (bulaşık makinesi kullanıldığı takdirde, tam devri seçiniz) iki ayda bir (veya filtre dolum gösterge sistemi – satın aldığınız modelde varsa – bu zorunluluğu gösterir) yıkanabilir .

Fazla suyu filtreye zarar vermeden boşaltınız ve filtreyi tamamen kurutmak için 100° C'lik bir fırında 10 dakika bekletiniz.

Yatağı her 3 yılda bir, bez yıprandığında değiştiriniz.

Lambaları değiştirme

Davlumbaz LED teknolojisine dayalı bir aydınlatma sistemine sahiptir.

LED'ler ideal bir aydınlatma ve normal lambalarınkine göre 10 defa daha uzun bir kullanım süresi ve %90 enerji tasarrufu sağlarlar.

Ampulleri değiştirmek için lütfen yetkili servis ile irtibata geçiniz.

التشغيل

لوحة تحكم بها 6 أزرار

لاختيار وظائف الشفاط، يكفي لمس أوامر التحكم.



زر تشغيل | إيقاف ON/OFF الأضواء

زر اختيار السرعة (قوة الشفط) المكثفة - تستمر لمدة 5 دقائق ثم يعود بعدها الجهاز إلى إعدادات الضبط السابقة.



زر اختيار السرعة (قوة الشفط) العالية

زر اختيار سرعة الشفط (قوة الشفط) المتوسطة - عندما يُومض فإنه يشير إلى ضرورة غسل مرشّح الكربون النشط أو استبداله. لتفعيل خاصية التنبيه، اوقف عمل اللوحة الإلكترونية وذلك بالضغط لمدة 3 ثواني على الزر 0.

بعد ذلك، اضغط في نفس الوقت على الزرين 1 و 2 لمدة 3 ثواني، في البداية سوف يومض فقط الزر 1 ثم بعد ذلك سوف يومض كلا الزران 1 و 2 ذلك للإشارة إلى إتمام التنشيط. كرر نفس العملية لإيقاف عمل هذه الإشارة، في البداية سوف يومض كلا الزران 1 و 2 م سوف يومض فقط الزر 1 للإشارة إلى إيقاف التنشيط.

زر اختيار السرعة (قوة الشفط) المنخفضة - q عندما يومض هذا الزر فإن ذلك يُشير إلى ضرورة غسل مرشحات الدهون.

زر إيقاف «OFF» المحرك (وضعية الاستعداد «stand by») - استبعاد الخاصية الإلكترونية - إعادة ضبط عملية غسل الاستبدال المرشحات.

إيقاف «OFF» المحرك

اضغط لفترة قصيرة لإطفاء المحرك.

إعادة ضبط إشارات تنبيه المرشحات

عندما يكون الشفاط مطفأ، بعد الانتهاء من صيانة المرشحات، اضغط على الزر حتى سماع إشارة التنبيه الصوتي. الليد الومض 1 (مرشح الدهون) أو 2 (مرشح الكربون) يتوقف عن الوميض.

لاستبعاد الخاصية الإلكترونية

اضغط لمدة 3 ثوان على الزر، وعندها سيتم استبعاد خاصية التحكم الإلكتروني في الشفاط. يمكن لهذه الخاصية الإلكترونية أن تكون مفيدة أثناء عملية تنظيف المنتج.

إعادة إدخال هذه الخاصية الإلكترونية سيكفي تكرار نفس العملية.

عند وجود أية أعطاب تشغيلية أو خلل في عمل الشفاط، وقيل التوجه إلى مركز خدمة العملاء وتقديم الدعم الفني، أفضل الجهاز عن شبكة التغذية بالتيار الكهربائي لمدة 5 ثواني على الأقل عن طريق نزع قابس التيار الخاص به ثم أعد توصيله مرة أخرى من جديد. في حالة استمرار عطل التشغيل، توجه إلى خدمة الدعم الفني.

الصيانة

التنظيف

للقيام بعملية التنظيف استخدم فقط وحصرًا قطعة قماش مبلّلة بمنظّفات سائلة محايدة. لا تستخدم أية أدوات أو معدّات للقيام بالتنظيف! تجنب استخدام المنتجات المحتوية على مواد كاشطة. لا تستخدم الكحول!

مرشّح إزالة الدهون

الشكل 4 - 41

يجز في داخله جسيمات الدهون الناتجة عن عملية الطهي.

يجب تنظيفه مرة واحدة كل شهر (أو عندما يُشير نظام التنبيه الخاص بتشبع المرشحات - إذا ما نُصّ على ذلك في الموديل المملوك - فإنه يشير إلى ضرورة القيام بتنظيفها)، باستخدام منظّفات غير عدوانية، سواء بشكل يدوي أو في غسّالة الأطباق بدرجات حرارة منخفضة وبدورة تنظيف قصيرة.

عند الغسيل في غسّالة الأطباق فإن مرشح إزالة الدهون المعدني يمكن أن يفقد لونه ولكن خصائصه ومواصفاته المتعلقة بعملية الترشح لا تتغير مطلقًا.

لإزالة مرشح الدهون قم بشد مقبض الفك ذي النابض.

مرشح الكربون النشط (فقط في الإصدار المزود بالترشح)

شكل 42

يجز الروائح الكريهة الناتجة عن عملية الطهي.

يمكن غسل مرشّح الكربون مرّة كل شهرين (أو عندما يشير نظام التنبيه إلى تشبع المرشحات - إذا كان هذا النظام موجود في الموديل الذي بحوزتكم- فإنه يشير إلى ضرورة تنظيفه) بالماء الساخن وباستخدام منظّفات مناسبة أو في غسّالة الأطباق بدرجة حرارة تبلغ 65° مئوية (في حالة الغسل داخل غسّالة الأطباق قم بعملية الغسل بدورة غسيل كاملة دون وجود أية أدوات مائدة معه).

تخلّص من الماء الزائد دون التسبّب في تلف المرشّح، بعد ذلك ضعه في الفرن لمدة 10 دقائق على درجة حرارة 100°C لتجفيفه بشكل تام.

استبدل فراش السند كل 3 سنوات وفي كل مرة يتبين فيها تلف القماش.

استبدال المصابيح

تم تزويد الشفاط بنظام إضاءة يقوم على تكنولوجيا ال LED.

مصابيح الإضاءة LED تضمن توفير إضاءة ممتازة ومثالية، وتستمر حتى 10 مرات أطول من المصابيح العادية التقليدية وتسمح بتوفير حتى 90% من الطاقة الكهربائية المستخدمة للمصابيح التقليدية.

لاستبدال المصابيح، اتصل بالمركز المعتمد لقطع الغيار.

التركيب

تركيب اللوح (فقط للموديلات التي لا يتم فيها تزويد اللوح مع الشفط)

⚠️ تنبيه!

تيجب أن يتم التثبيت فقط بواسطة أشخاص مؤهلين. خاص بفني التركيب: تبقى مسؤولية تركيب الشفط، بما في ذلك التحقق من مطابقة طقم التثبيت الذي يُحتمل أن يشتمل عليه المنتج، على عاتق فني التركيب. في ما يلي، على سبيل المثال لا الحصر ، بعض المعلومات المفيدة للقائم بالتركيب:

- استخدم نوع اللوح المقاوم للحريق (المتوافق مع المادة 30 من توجيه الاتحاد الأوروبي IEC / EN 60335-2-31)، المناسب لظروف التشغيل لدرجة الحرارة (80 درجة مئوية على الأقل) والرطوبة (93% على الأقل) التي تم تحقيقها في التطبيق؛
- وزن اللوح المستخدم الإجمالي لا يتجاوز 4 كجم.
- قم بتثبيت اللوح على الشفط بواسطة نقاط التثبيت. راجع الرسوم التوضيحية المخصصة لتثبيت اللوح غير المتوفر مع الشفط.
- لتثبيت اللوح، استخدم مكونات ميكانيكية مناسبة (غير مدرجة في مجموعة التثبيت). تُعفى شركة إليكا - Elica نفسها من أية مسؤولية عن الأضرار التي تلحق بالأشخاص أو الأشياء والنتيجة عن التركيب غير الصحيح للوح الكرتون الجصي و/أو المنتج.

المسافة الصغرى بين سطح دعامة الأواني على الموقد والجزء السفلي من شفط الموقد يجب ألا تقل عن 50 سم في حالة الموقد الكهربائي و 65 سم في حالة الموقد التي تعمل بالغاز أو المختلطة.

إذا ما كانت التعليمات الخاصة بتركيب جهاز الطهي الذي يعمل بالغاز تحدد مسافة فاصلة أكبر، فإنه يجب أخذ ذلك في الاعتبار.

⚠️ التوصيل الكهربائي

يجب أن يتوافق تردد وفلطية التيار الموجود في شبكة التيار الكهربائي المنزلية مع تردد وفلطية التيار المحدد لتشغيل الشفط والمذكور على لوحة البيانات التعريفية والمواصفات الموجودة داخل الشفط. في حالة وجود قابس تيار قم بتوصيل الشفط بأخذ تيار مطابق للقواعد والقوانين المعمول بها في هذا الشأن والذي يجب تواجده في منطقة قريبة سهلة الوصول إليها أيضاً بعد إتمام عملية التركيب. في حالة عدم وجود قابس التيار (للتوصيل المباشر بشبكة التيار) أو في حالة أن قابس التيار موجود في مكان بعيد صعب الوصول إليه، حتى بعد إتمام عملية التركيب، قم بوضع مفتاح قطع وتوصيل تيار ثنائي الأقطاب مطابق للمواصفات التي تضمن الفصل الكامل للتيار الكهربائي في حالات الحمولات الكهربائيّة الزائدة من الفئة III، بالشكل الذي يتطابق مع قواعد وشروط التركيب.

⚠️ تنبيه!

قبل إعادة توصيل دائرة الشفط بشبكة التيار الكهربائي وقيل التأكد من عمله بالشكل الصحيح، يجب دائماً التأكد أولاً من أن كابل شبكة التيار قد تم تركيبه بالشكل الصحيح. الشفط مزود بكابل تغذية خاص؛ في حالة تلف الكابل، اطلبه من خدمة الدعم الفني.

التركيب

قبل البدء في عملية التركيب:

- تحقق من أن المنتج الذي تم شراؤه يمتلك أبعاد مناسبة لمنطقة التركيب المختارة مسبقاً.
- انزع مرشح المرشحات الكربون النشط إذا جاءت مع الجهاز (انظر أيضاً الفقرة الخاصة بذلك). هذا المرشح \ هذه المرشحات يجب تركيبه وتركيبها في حالة الرغبة في استخدام الشفط بالإصدار المزود بالترشيح.
- تأكد من عدم وجود أية مواد أو مكونات تجهيزية داخل الشفط (قد توجد بغرض النقل) (مثل أكياس البلاستيكية أو شهادات الضمان... الخ)، وفي حالة وجودها يجب إخراجها ثم حفظها.

جهاز ثقيل الوزن، يجب أن يقوم بتحريك وتركيب الشفط على الأقل شخصين أو عدة أشخاص.

⚠️ تنبيه!

تم تصميم وتصنيع هذا الشفّاط ليتم استخدامه كموديل شفط وتفريغ وطرّد خارجي أو كموديل ترشيح ذي نظام تدوير داخلي.

الاستخدام



موديل الشفط

يتم طرد الأبخرة إلى الخارج عن طريق أنبوب التفريغ المثبت على حافة الوصلة.

⚠️ تنبيه!

أنبوب التفريغ لا يأتي مع الجهاز ويجب شراءه. فُطر أنبوب التفريغ يجب أن يكون مساوي لفُطر حلقة التوصيل.

⚠️ تنبيه!

إذا كان الشفّاط مزوّد بمرشح / مرشحات كربون، يجب إزالة هذا المرشح / المرشحات.

قم بتوصيل الشفّاط بأنابيب وفتحات التفريغ الحائطية والتي فُطرها يجب أن يكون مساوي لمخرج الهواء (حافة الوصلة).

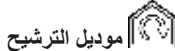
استخدام أنابيب أو فتحات تفريغ حائطية بقطر أقل يمكن أن يتسبب في تقليل مستوى الأداء التشغيلي لعملية الشفط ويؤدي إلى زيادة كبيرة وملحوظة في مستوى الضوضاء.

لا تتحمّل الشركة المصنعة أيّة مسؤولية كانت في هذا الشأن.

! استخدم أنبوب بأقل طول ضروري.

! استخدم أنبوب به أقل قدر ممكن من الانحناءات (الحد الأقصى لزاوية الانحناء: 90°).

! تجنب التغييرات العنيفة لفُطر الأنبوب.




موديل الترشيح

يتم تخليص الهواء المشفوط من الدهون ثم إزالة الروائح الكريهة منه قبل إعادة ضخه في الغرفة. قبل استخدام الشفّاط بموديل الترشيح يجب تركيب نظام ترشيح إضافي يعمل بالكربون النشط.

- عدم تركيب براغي وأجهزة التثبيت بالشكل المحدّد في الإرشادات الواردة في هذا الدليل يمكن أن يُعرضك لأخطار كهربائية.
- لا تستخدم الجهاز مع أداة برمجة أو مؤقت أو جهاز تحكم عن بعد منفصل أو أي جهاز يتم تنشيطه تلقائياً.

يحمل هذا الجهاز علامة التوافق مع توجيه الأوروبي 2012/19/EC، والخاص بنفايات المعادن والأجهزة الكهربائية والإلكترونية (WEEE). عند قيام المستخدم بالتخلص من الجهاز بعد انتهاء عمره التشغيلي بالشكل الصحيح، فإنه بذلك يُسمّى في تدارك حدوث أية عواقب سلبية أو أضرار على البيئة وعلى الصحة.



يشير الرمز  الموجود على المنتج أو على الوثائق المرفقة إلى أن هذا المنتج لا يجب التعامل معه في نهاية عمره التشغيلي على أنه أحد النفايات المنزلية العادية ولكن يجب تسليمه إلى مركز مختص بجميع الأجهزة الكهربائية والإلكترونية وإعادة تدويرها. تخلّص من هذا الجهاز وفقاً للقوانين المحليّة بشأن التخلص من النفايات. لمزيد من المعلومات حول معالجة هذا المنتج وإعادة استخدامه وإعادة تدويره، يُرجى الإتّصال بالمكتب المحلي المختص، أو بخدمة جمع النفايات المنزليّة، أو بالمتجر الذي اشترت منه هذا الجهاز.

تم تصميم هذا الجهاز وتصنيعه واختباره تشغيلياً وفقاً للمواصفات التالية:

• الأمان والسلامة: EN/IEC 60335-1؛ EN/IEC 60335-2؛ EN/IEC 62233 و 31.

• الأداء التشغيلي: ISO 5167-1؛ ISO 5167-3؛ EN/IEC 61591؛ ISO 5168؛ EN/IEC 60704-1؛ EN/IEC 60704-2-13؛ EN/IEC 60704-3؛ ISO 3741؛ EN 50564؛ IEC 62301

• الكهرومغناطيسي: EN 55014-1؛ CISPR 14-1؛ EN 55014-2؛ CISPR 14-2؛ EN/IEC 61000-3-2؛ EN/IEC 61000-3-3. اقتراحات لكيفية استخدام الجهاز بالشكل الصحيح بغرض تقليل الأثر البيئي له: عند بدء عمليّة الطهي، أوقد الشفّاط على الحد الأدنى للسرعة، مع تركه يعمل أيضاً لبضع دقائق بعد الانتهاء من عمليّة الطهي. لا تقم بزيادة السرعة إلا في حالة الكميات الكبيرة من النخاع والنخار، مع استخدام وظيفة الجهاز المعزز في الحالات القصوى فقط. من أجل الحفاظ على الفعالية الجيدة لجهاز تخفيض الروائح، استبدل، عندما يلزم، مرشح/ مرشحات الكربون. من أجل الحفاظ على الفعالية الجيدة لمرشح الدهون، قم بتنظيفه في حالة الضرورة. من أجل تحسين الفعالية للحد الأمثل وتقليل الضوضاء للحد الأدنى، استخدم أقصى قطر لنظام الأنابيب المشار إليه في هذا الكتيب.

خاصة عند استخدام شفاط المطبخ في نفس وقت عمل أجهزة أخرى تعمل بالغاز أو بأي محروقات أخرى.

• يجب أن يُنظف الشفاط بصفة متكررة سواء من الداخل أو من الخارج (على الأقل مرة شهرياً)، التزم في جميع الأحوال بما تشير إليه صراحةً تعليمات الصيانة. عدم مراعاة قواعد تنظيف الشفاط وعمليّات استبدال وتنظيف المرشّحات يسبب أخطار الحرائق.

• ممنوع منعاً باتّنا طهي الطعام باللهب تحت الشفاط.

• لاستبدال المصابيح استخدم مصابيح من النوعية المحددة والمذكورة في قسم صيانة استبدال المصابيح في هذا الدليل.

استخدام اللهب الحُر ضارٌّ للغاية بالمرشّحات ويمكن أن يسبّب الحرائق، لذلك يجب تجنّب القيام بذلك في جميع الأحوال.

يجب أن يتم القلي تحت مراقبة من أجل تجنّب أن يشتعل الزيت الساخن.

تنبيه: عند استخدام موقد الطهي يمكن أن تُصيح الأجزاء القريبة من الشفاط ساخنة.

• لا توصّل الجهاز بشبكة التيار الكهربائي إلا بعد الانتهاء تمامًا من عملية التركيب.

• فيما يخص الإجراءات الفنية وتلك الخاصة بالأمن والسلامة والتي يجب اتّخاذها لشطف وطرد الأدخنة، يجب الرجوع دائماً إلى ما تنص عليه لوائح وقوانين السلطات المحلية المعنية بهذا الشأن والالتزام بها.

• لا يجب توجيه وطرد الهواء المسحوب من الشفاط في الأنايب المستخدمة لتفريغ وطرد الأدخنة الناتجة عن أجهزة الاحتراق التي تعمل بالغاز أو بأي محروقات أخرى.

• لا تستخدم أو تترك الشفاط دون مصابيح مركبة بشكل صحيح لتجنب خطر الصعق الكهربائي المحتمل.

• لا تقم أبداً باستخدام الشفاط دون شبكة مركبة بشكل جيد.
• لا يجب استخدام الشفاط أبداً كسطح إسناد إلا أن يُشار إلى ذلك صراحةً.

• لا تستخدم إلا مسامير التثبيت المرفقة مع المنتج من أجل التركيب، أو إن لم تكن مرفقة، اشتر نوع المسامير الصحيح.

• استخدم البراغية ذات الأطوال الصحيحة والتي تم تحديدها في دليل عملية التركيب.

• في حالة الشك، استشر مركز الدعم الفني المعتمد أو العمالة المؤهلة المماثلة.

يرجى اتباع التعليمات والإرشادات الواردة في هذا الدليل والالتزام التام بها. لا تتحمل الشركة المصنعة أية مسؤولية أياً كانت عن أية مشاكل أو أضرار أو حرائق تلحق بالجهاز نتيجة لعدم مراعاة التعليمات الواردة في هذا الدليل. تم تصميم هذا الشفاط لشطف الأدخنة والأبخرة الناتجة عن عمليات الطهي وهو مخصص فقط للاستخدام المنزلي.

يمكن للشفاط من الناحية الشكلية الجمالية أن يختلف عن تصميمات الشفاطات الواردة في هذا الدليل، ولكن بالرغم من ذلك فإن تعليمات الاستخدام والصيانة والتركيب تظل نفسها.

- من المهم حفظ جميع الكتيبات المرافقة للمنتج للتّمسك من الإطلاع عليها مستقبلاً عند الحاجة إلى ذلك. في حالة البيع أو التنازل أو النقل، تأكد من أن الكتيبات تبقى مع المنتج.
- اقرأ بعناية التعليمات: توجد معلومات هامة بشأن التركيب والاستخدام والأمان.
- لا تُنفذ تعديلات كهربائية أو ميكانيكية على المنتج أو على أنابيب الصرف.
- تحقق من سلامة الشفاط واكتمال مكوناته قبل الشروع في عملية التركيب. خلاف ذلك يجب الاتّصال بوكيل التوزيع ويجب إيقاف عمليّة التركيب.

ملاحظة: المكونات التي تحمل الرمز «(*)» هي عبارة عن ملحقات تشغيلية اختيارية تأتي فقط مع بعض الموديلات أو قد لا تأتي معها ويجب شرائها عند الحاجة إليها.

١ تحذيرات

• قبل أية عملية نظافة أو صيانة، افصل الشفاط عن الشبكة الكهربائية عن طريق نزع القابس أو فصل المفتاح العام للمنزل.
• من أجل إجراء كافة عمليات التركيب والصيانة استخدم قفازات عمل.

• يمكن استخدام هذا الجهاز من قبل الأطفال الأكبر من سن 8 سنوات والأشخاص الذين يعانون من قصور في قدراتهم البدنية أو

الحسّية أو العقلية، أو الذين لديهم نقص في الخبرة اللازمة أو المعرفة الضرورية

لاستخدام هذا الجهاز شريطة أن يكونوا تحت ملاحظة وإشراف شخص بالغ أو بعد

تعريفهم بالإرشادات والتعليمات اللازمة للاستخدام الصحيح لهذا الجهاز وبعد

توعيتهم بالأخطار ذات الصلة.

• يجب مراقبة الأطفال حتى لا يلعبوا بالجهاز.

• لا يجب أن تُنفذ النظافة والصيانة من قبل أطفال دون مراقبة.

• يجب توفير تهوية كافية في مكان التركيب

