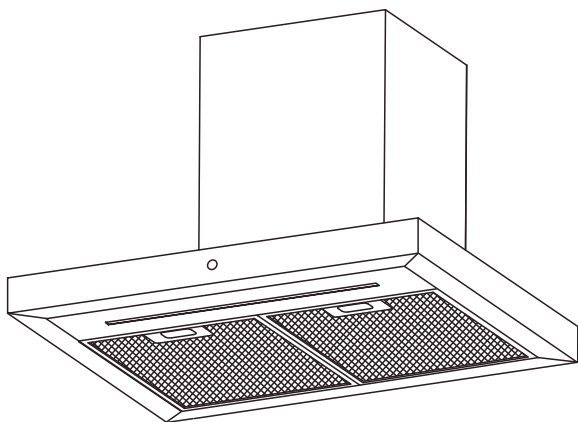




РУКОВОДСТВО ПО УСТАНОВКЕ И ЭКСПЛУАТАЦИИ

Кухонная вытяжка



20 ЛЕТ
ДЛЯ ВАС ...

Модель: HTS XG601B

Перед началом эксплуатации прибора внимательно изучите данное руководство и храните его в доступном месте.

Уважаемый покупатель!

Поздравляем Вас с покупкой вытяжки Galatec!

Во избежание недоразумений, убедительно просим Вас внимательно изучить данное Руководство по эксплуатации до того, как начнете эксплуатировать изделие. Позаботьтесь о сохранности настоящей Инструкции в течение всего периода эксплуатации и передайте ее вместе с прибором, если он перейдет к другому владельцу.

Изготовитель не несет ответственности за какие-либо повреждения или неисправности, вызванные ошибками при установке изделия или несоблюдением правил по установке и эксплуатации, перечисленных в данном Руководстве.

Производитель оставляет за собой право вносить незначительные изменения во внешний вид и конструкцию изделия без предварительного информирования Покупателя.

Правила безопасной эксплуатации

ОСТОРОЖНО: Внешние части могут стать горячими при использовании рядом с кухонными приборами.

А) Ни при каких обстоятельствах вытяжка не может быть подсоединена к какой-либо системе вытяжки газа, системе дымохода или к системе трубопровода горячего воздуха.

В) Не проверяйте состояние фильтров, когда работает кухонная вытяжка.

С) Не прикасайтесь к лампе в течение получаса после использования прибора.

Д) Не допускайте появления открытого огня под кухонной вытяжкой.

Е) Не открывайте подачу газа в плите, когда на ней нет посуды, т.к. это может повредить фильтры и привести к пожару.

Ф) Постоянно проверяйте, как жарится пища, во избежание брызг раскаленного масла и опасности пожара.

Г) Перед каким-либо техническим обслуживанием всегда извлекайте вилку питания из розетки.

Н) Необходимо соблюдать нормы, касающиеся вывода воздуха через вентиляцию.

И) Если кухонная вытяжка и другие приборы вентиляции работают одновременно, разница давления воздуха в помещении не должно превышать 4 Па (4x10⁻⁵ бар).

Ж) Если шнур электропитания поврежден, его должен заменить производитель, его агент по обслуживанию или другие лица с соответствующей квалификацией.

К) Данный прибор могут использовать дети от 8 лет и старше и люди с ограниченными физическими, сенсорными или умственными способностями или недостатком опыта и знаний, если их контролируют или им дали инструкции по использованию прибора безопасным способом, и они осознают сопутствующие опасности. Дети не должны играть с прибором. Чистка и техническое обслуживание не должны производиться детьми младше 8 лет и без присмотра.

Л) Кухонная вытяжка предназначена для установки над плитой, имеющей не более четырех конфорок.

М) Данная вытяжка предназначена только для бытовой эксплуатации в помещении.

Н) Не используйте силиконовый герметик для крепления вытяжки к стене

О) Пароочистители не должны использоваться при чистке данного прибора.

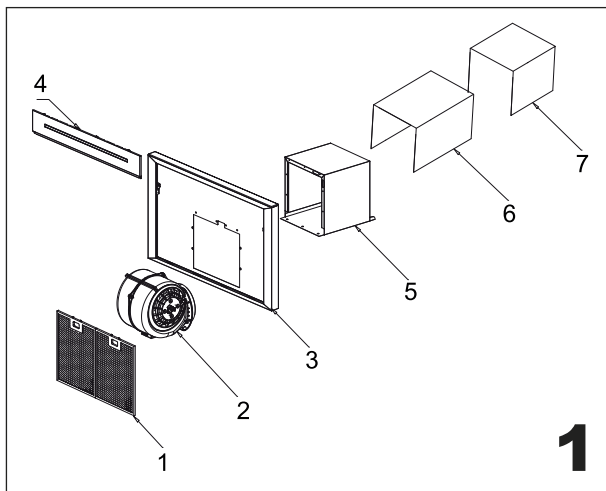
Р) Производительность вашей вытяжки будет колебаться в зависимости от ряда факторов. Они включают в себя: тип вытяжки, длину трубопровода, объем помещения, доступную вентиляцию и чистоту фильтров.

Примечание:

Для наилучшей производительности вы должны включить вытяжку за 15 минут до начала приготовления пищи и оставить ее работать примерно 15 минут по окончании приготовления пищи.

Установка и подключение

1. Фильтр в сборе
2. Воздуховод в сборе
3. Основной корпус в сборе
4. Подсветка в сборе
5. Корпус воздуховода
6. Внешний дымоход
7. Внутренний дымоход

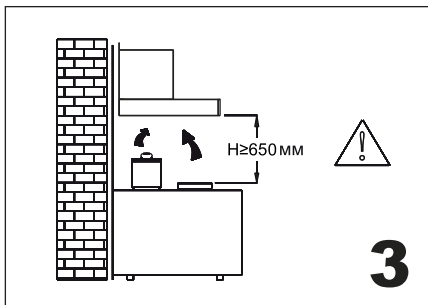


Проверьте напряжение и частоту на паспортной табличке, расположенной внутри вытяжки.

Кухонная вытяжка не должна устанавливаться и соединяться с дымоходом, который используется для других приборов с питанием не от электричества (водонагреватели, бойлеры, плиты (кухонные/газовые) и т.п.). Кухонную вытяжку нельзя устанавливать над плитой с решеткой на уровне глаз.

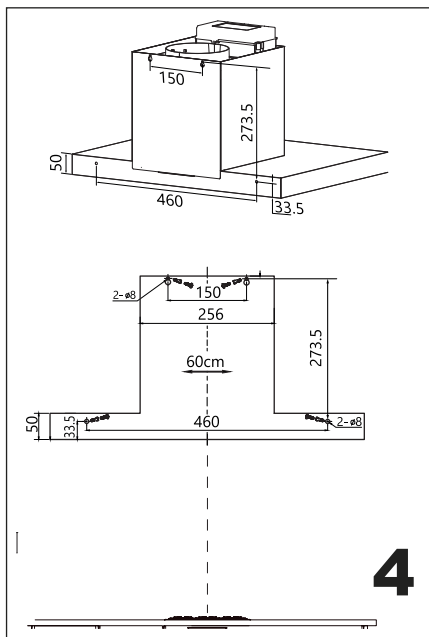


Мы рекомендуем, чтобы после установки нижняя часть вытяжки находилась не менее чем на 650 мм и не более чем на 750 мм выше нагревательных элементов и конфорок плиты.

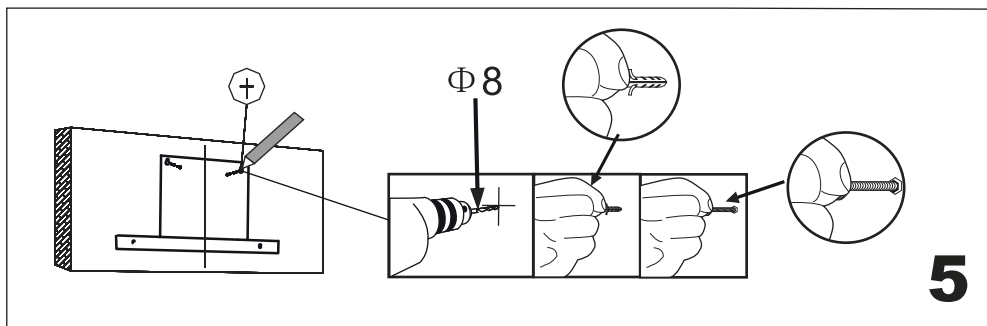


Перед установкой кухонной вытяжки сначала закрепите клапан воздуховода на воздуховыпускном отверстии вытяжки.

Подсоедините универсальный шланг с удобным выбором направления вентиляции.

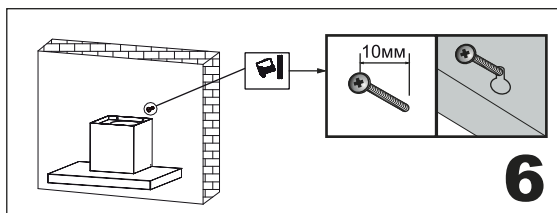


Установка и подключение



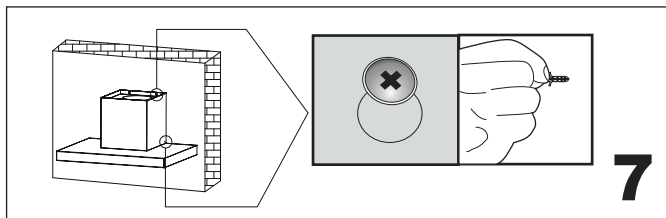
Определите место установки на стене в соответствии с рис. 4. Затем просверлите в стене четыре отверстия сверлом диаметром 8.

Закрепите четыре комплекта расширяющихся винтов с расширяющимися заглушками, направив их в четыре отверстия диаметром 8.



Повесьте вытяжку так, чтобы два ее монтажных отверстия были направлены на два винта, отрегулируйте ее в установочное положение.

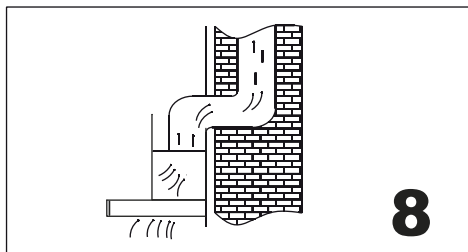
Затяните четыре винта.
Сначала затяните два
верхних винта, затем
оставшиеся.



7

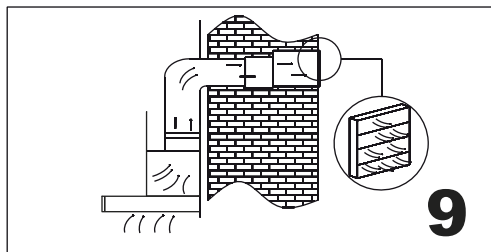
Пожалуйста, убедитесь, что выступающая из стены часть винта равна 10 мм.

Вытяжка полностью трансформируется для различных режимов вентиляции.



8

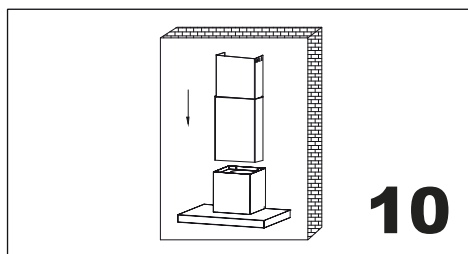
Наиболее распространено вертикальное положение. Если ваша кухня находится в мансарде, то воздуховод можно установить через шкаф и мансарду до крыши.



9

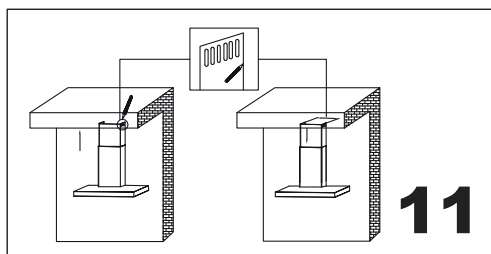
Если на вашей кухне над шкафами есть скос, вы можете провести воздуховод вверх по откосу, а затем вывести его горизонтально через наружную стену к настенному колпаку.

Воздух не должен выходить в дымоход, который используется для отработанного дыма из приборов, использующих газ или другое топливо.



10

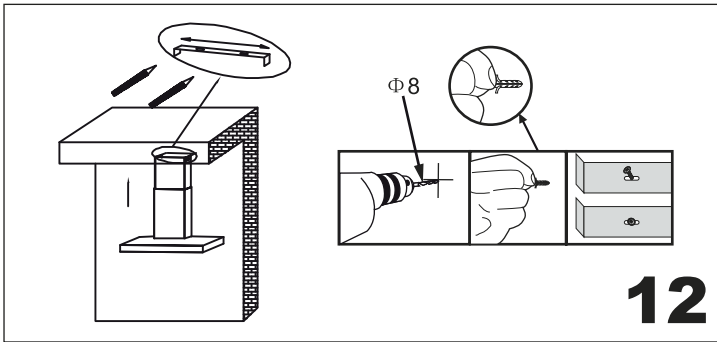
Установите внешний дымоход на основной корпус в сборе.



11

В соответствии с размерами фиксированной опоры дымохода убедитесь в правильности расположения двух дымоходов.

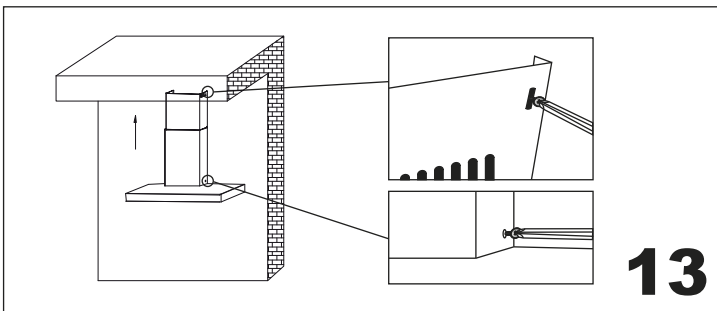
Монтажные работы и работа с электропроводкой должны выполняться квалифицированным(и) специалистом(ами) в соответствии со всеми применимыми нормами и стандартами, включая пожаробезопасную.



Для установки этой вытяжки вам потребуются два помощника.

12

Установите опору дымохода в соответствующее положение на стене.



Используйте винт ST4*8 для соединения неподвижной опоры дымохода и верхнего дымохода.

13

Установка и подключение

Клавиши управления:



Отложенное выключение

Скорость вращения «+»

Активация дисплея

Скорость вращения «-»


Подсветка


14

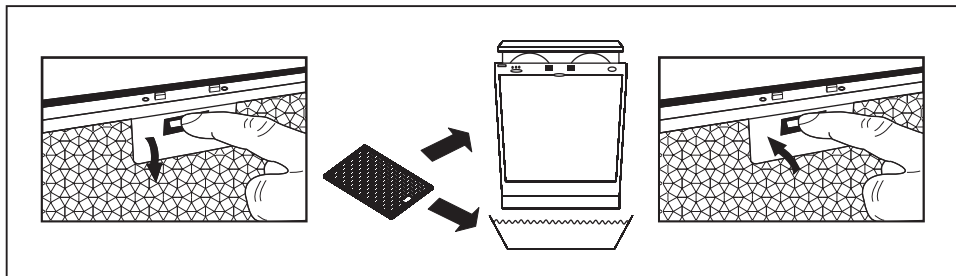
При нажатии на кнопку на экране появится «0». Яркость дисплея при этом будет равняться 100%. Остальные функции станут доступны для активации, а яркость их отображения будет равняться 50%.

1. Функция отложенного выключения может быть запущена только когда устройство работает. Нажмите данную кнопку на работающем устройстве и на дисплее начнет мигать цифра 9. По умолчанию устанавливается отсрочка в 9 минут. Каждая цифра будет мигать на протяжении 3-х секунд. Нажмите на кнопку или , для выбора времени от 0 до 9 минут. По окончании работы функции отсрочки устройство автоматически вернется в режим ожидания.

2. и . Кнопка обозначает скорость вращения 1. При нажатии на нее на дисплее будет отображена текущая скорость вращения (1). При последующих нажатиях данной кнопки скорость вращения будет переключаться от 1 до 3. (1, 2,

3). Нажмите кнопку , и скорость вращения (3) отобразится на дисплее. При последующих нажатиях данной кнопки скорость вращения будет переключаться от 3 до 1. (3, 2, 1).

3.Подсветка. Нажмите на кнопку , чтобы включить подсветку. Нажмите еще раз, чтобы выключить ее.



Рекомендуется чистить металлический фильтр каждые три месяца, выполняя следующие инструкции:

- Вытащите металлический фильтр из кухонной вытяжки и промойте его в растворе воды и нейтрального жидкого моющего средства, оставив его отмокать.
- Тщательно ополосните теплой водой и оставьте сохнуть.
- Металлический фильтр также можно помыть в посудомоечной машине. После нескольких промывок металлический фильтр может изменить цвет. Это не основание для жалобы потребителя или замены металлического фильтра.

Если чистка производится не в соответствии с инструкциями, то существует риск пожара.

Технические характеристики

КУХОННАЯ ВЫТЯЖКА	
Модель: HTS XG601B	
Напряжение: 220-240В~	
Частота: 50Гц	
Максимальная мощность: 183Вт	
Мощность мотора: 180Вт	
Освещение: 1x3 Вт	
Страна производитель: Китай	

Надлежащая утилизация данного изделия



Данная маркировка означает, что данное изделие нельзя утилизировать с другими бытовыми отходами на территории ТС. Чтобы не допустить возможного ущерба окружающей среде или вреда здоровью в результате неконтролируемого захоронения отходов, переработка должна быть организована с учетом рационального повторного использования природно-сырьевых ресурсов. Чтобы сдать использованное устройство, следует воспользоваться системами сбора отходов или обратиться к торговцу, у которого вы приобрели прибор. Они могут принять продукцию к переработке, безопасной для окружающей среды.



Товар сертифицирован в соответствии с требованиями соответствующих технических регламентов Таможенного Союза.

Изготовитель:

Qingdao Xingbang Electronic Appliances Co., Ltd.

Циндао Синбан Электроник Апплайансис Ко., Лтд

Адрес: No. 147, Huaihe West ROAD, Huangdao District, Qingdao, China

№ 147, Хуайлэ Уэст Роуд, район Хуандао, Циндао, Китай

Импортер / Уполномоченный представитель изготовителя на территории Таможенного Союза, принимающий претензии:

ИП Трегубов Вячеслав Юрьевич

Адрес: Российская Федерация, 692651, Приморский край, Михайловский район, село Михайловка, квартал 3, дом 2, квартира 37.



Срок службы изделия - 5 лет.

www.galatec.hk