



КУХОННАЯ ВЫТЯЖКА

Инструкция по эксплуатации

Модель: HS XG 501X

20 ЛЕТ
ДЛЯ ВАС ...

Руководство по эксплуатации

Перед началом эксплуатации внимательно прочитайте настоящее Руководство по эксплуатации! Сохраняйте это Руководство для дальнейшего использования!

Поздравляем Вас с приобретением вытяжки компании Galatec.

Продукция нашей компании будет служить вам очень долго. Мы рекомендуем вам потратить некоторое время, чтобы прочитать эту Инструкцию / руководство по установке и эксплуатации данной вытяжки. Производитель не несет никакой ответственности за любые опечатки и ошибки при написании или публикации данной брошюры.

Производитель оставляет за собой право, по мере необходимости, вносить изменения, не влияющие на основные характеристики и безопасность изделия.

Содержание

Меры безопасности	4
Описание прибора	6
Установка	12
Управление	13
Уход и обслуживание	14
Инструкция по очистке	15
Технические характеристики	16

МЕРЫ БЕЗОПАСНОСТИ

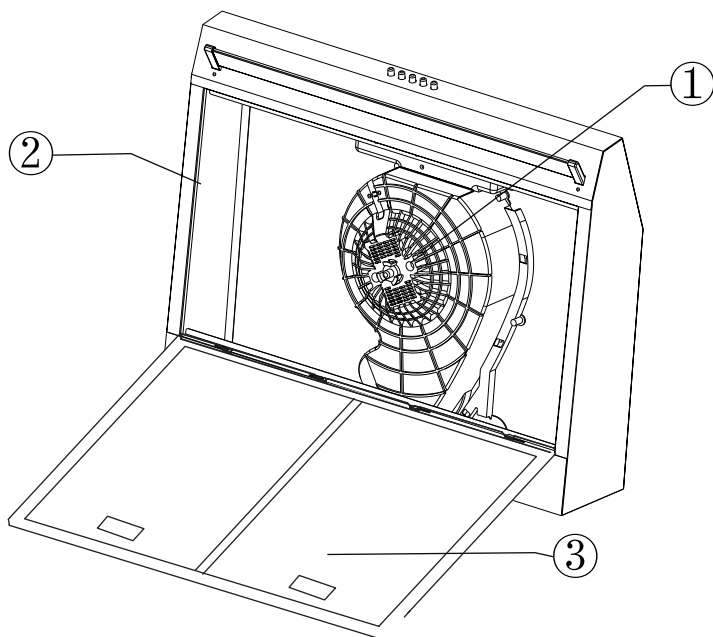
1. Данное устройство не может использоваться детьми до 8 лет, лицами с ограниченными физическими, сенсорными или умственными способностями и с недостаточным опытом или знаниями, кроме случаев, если они находятся под присмотром лица, отвечающего за их безопасность, или получили соответствующие инструкции, позволяющие им безопасно эксплуатировать электроприбор и дающие им представление об опасности, связанной с его эксплуатацией. Не разрешайте детям играть с прибором. Во избежание опасных ситуаций поврежденный шнур подлежит замене производителем, его представителем по сервисному техническому обслуживанию или иным специалистом соответствующей квалификации.
2. При использовании вытяжки одновременно с газовой плитой или другими приборами, которым требуется наличие воздуха в помещении, следует соблюдать осторожность, так как кухонная вытяжка вытягивает воздух из помещения, необходимый для горения газовой плиты.
3. При использовании вытяжки одновременно с газовой плитой, или приборами, сжигающими другие горючие вещества, обеспечьте достаточную вентиляцию помещения.
4. Воздух не должен попадать в дымоход, который используется для отвода паров от приборов, работающих на газе или других видах топлива.
5. Избегайте наличия пламени под вытяжкой.
6. Соблюдайте местные нормы и правила в отношении внешнего отведения воздуха.
7. Вытяжку следует подключать при соответствующем диапазоне напряжения и соответствующей частоте.
8. Если не проводить очистку прибора в соответствии с инструкцией, то существует опасность возгорания. Рекомендуется проводить очистку 1 раз в месяц.
9. Пожалуйста, не используйте агрессивные моющие средства для чистки. Правильная работа прибора обусловлена регулярностью технического обслуживания.
10. Чтобы защитить основной корпус от коррозии при долговременном накоплении грязи, следует очищать его с

МЕРЫ БЕЗОПАСНОСТИ

помощью неагрессивного моющего средства каждые 2 месяца.

11. Фильтр прибора изготовлен из алюминия высокой прочности.
12. Не проверяйте состояние фильтров вытяжки во время ее работы.
13. Не прикасайтесь к лампе сразу после работы вытяжки.
14. Не отключайте прибор и не тяните электрический шнур мокрыми руками.
15. Избегайте открытого пламени под вытяжкой, так как оно может повредить фильтры и стать причиной возгорания.

ОПИСАНИЕ ПРИБОРА



Кухонная вытяжка:

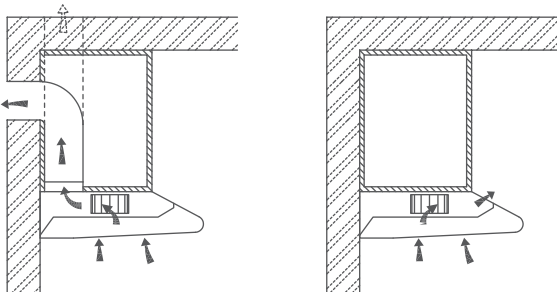
1. Воздуховод в сборе
2. Корпус
3. Жироулавливающий фильтр (может быть металлическим)

УСТАНОВКА

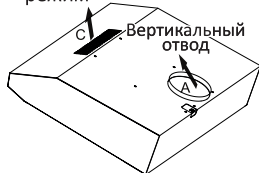
Перед монтажом:

- Внимательно прочтите инструкцию по установке.
- Распакуйте и извлеките корпус вытяжки, убедитесь, что все функции работают. Убедитесь, что напряжение (В) и частота (Гц), указанные в технических характеристиках устройства, соответствуют напряжению и частоте в месте установки. Затем не забудьте отключить прибор от электросети.
- Убедитесь, что область поверхности, которую нужно просверлить для установки устройства, свободна от электрических кабелей или труб и т. п.
- Нержавеющая сталь и стеклянные поверхности корпуса могут быть легко повреждены во время монтажа рабочими инструментами. Позаботьтесь о защите поверхности прибора во время установки.
- Также позаботьтесь о поверхности варочной панели, прикрыв ее картоном или иным плотным материалом на время установки вытяжки.
- Производитель не несет ответственности за несоблюдение правил техники безопасности.

Выберите способ вентиляции:



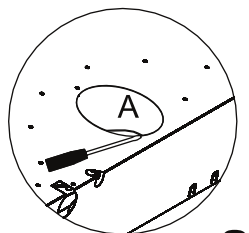
Рециркуляционный режим



1

Подходит для установки под вертикальный и горизонтальный типы отвода воздуха, а также для работы в режиме рециркуляции.

УСТАНОВКА

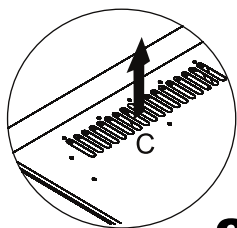


2

Вертикальный отвод

Вертикальный принцип отвода — самый распространенный.

При выборе данного типа установки Вам понадобится лишь снять заглушку с отверстия А. Для этого подденьте её с помощью плоской отвёртки. Затем сломайте или перережьте точки крепления ножницами по металлу. Убедитесь, что заглушка В не демонтирована.



3

Рециркуляция

При рециркуляции воздух после фильтрации возвращается в помещение, где расположена вытяжка. Если вы не планируете готовить часто и много, то данный вариант окажется наиболее подходящим. Никакие заглушки снимать не потребуется, использовано будет отверстие С. Для избавления от ароматов пищи необходимо использовать угольные фильтры. Они должны регулярно подвергаться замене и чистке.



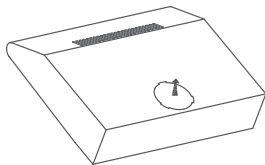
Обеспечьте надлежащий воздухообмен помещения, когда Вы используете вытяжку в кухне одновременно с другими приборами на газу или на другом горючем топливе.



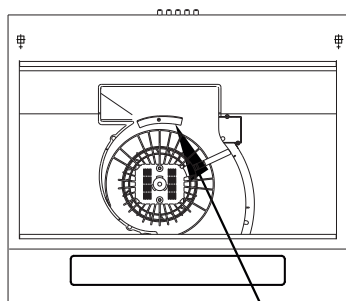
Важная информация:

- Воздух не должен отводиться в воздуховод, предназначенный для паров и дыма, отходящих от приборов, работающих на газу или других видах топлива (это не касается приборов, которые выпускают воздух обратно в помещение).
- При оценке давления воздуха необходимо учитывать всю вентиляционную систему в доме или квартире.
- Необходимо соблюдать государственные нормы для выброса отработанного воздуха. Если вытяжка используется в режиме циркуляционного воздуха с угольным фильтром, то никаких ограничений по эксплуатации нет.
- Если выбран режим отвода воздуха, выберите отверстие А или В для вывода воздуха и установите обратный клапан на выбранном вентиляционном отверстии.

УСТАНОВКА

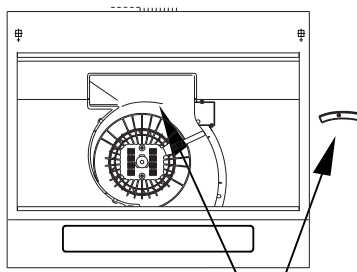


Чтобы выбрать режим рециркуляции, установите переключатель режимов в положение, указанное на рис. 6, а чтобы выбрать режим работы с вертикальным/горизонтальным отводом, установите переключатель режимов в положение, изображенное на рис. 5.



5

Переключатель режимов



6

Переключатель режимов

УСТАНОВКА

Подготовка к установке

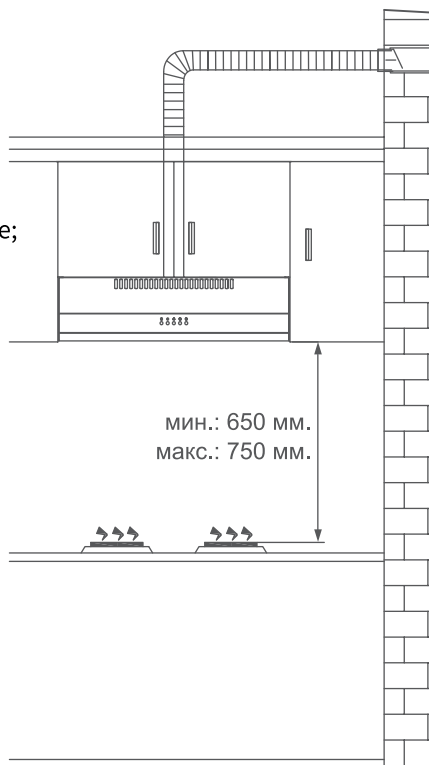
Перед установкой убедитесь, что прибор отключен от электросети. Для установки вам понадобятся два помощника.

Для установки вам понадобятся следующие инструменты:

- Сверло, соответствующее вашей стене;
- Крестообразная отвертка;
- Рулетка;
- Ручная пила или лобзик.

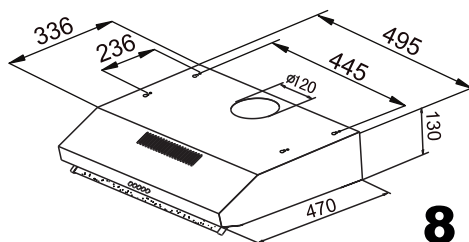
Работы по установке и подключению электропроводки должны выполняться квалифицированным работником (работниками) в соответствии с применимыми нормами и стандартами, включая требования по огнестойкости.

Вытяжка не должна устанавливаться и подсоединяться к воздуховодам, к которым подсоединены другие приборы, работающие на источниках энергии, отличных от электричества (печи на базе водонагревателей и пр.). Вытяжка должна быть установлена на расстоянии не менее 65 см от рабочей поверхности



7

УСТАНОВКА



1. В соответствии с рисунком определите положение вытяжки в шкафу. Деревянные планки должны совпадать с 4 прорезями для шпонок в верхней части вытяжки.

Установите на шкаф 4 винта (входят в комплект поставки) в соответствии с расположением 4 отверстий на нижней части вытяжки. Степень завинчивания должна быть удобной для последующей установки.

2. Подвесьте вытяжку и совместите 4 отверстия с винтами, 4 винта должны находиться в узких частях отверстий. Винты должны быть туго затянуты, убедитесь, что монтаж между вытяжкой и шкафом достаточно прочен.

3. Установите винты в надёжные отверстия на случай перемещения вытяжки вперед и назад, для безопасности использования.

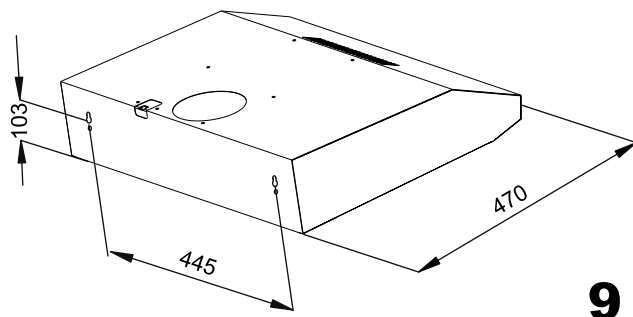


При вырезании/сверлении отверстий в стене или потолке не повредите электропроводку или другие скрытые коммуникации.

УСТАНОВКА

Установка на стене

1. Для того, чтобы закрепить вытяжку на стене, просверлите 2 отверстия диаметром 10 мм с вентиляционным отверстием размером 538 мм в верхней части вытяжки посередине, как показано на рисунке. Убедитесь, что вытяжка находится ровно над варочной панелью.
2. В отверстия вставьте два пластиковых дюбеля (входят в комплект).
3. В дюбели вкрутите два винта, но не до конца, оставив их выступать на 3 мм.
4. Закрепите вытяжку на этих двух винтах и отметьте позиции для двух нижних винтов.
5. Снимите вытяжку, просверлите отверстия для нижних винтов и вставьте в них пластиковые дюбели.
6. Установите вытяжку на верхние винты, вставьте и затяните нижние винты.



УПРАВЛЕНИЕ

Панель управления:



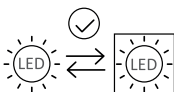
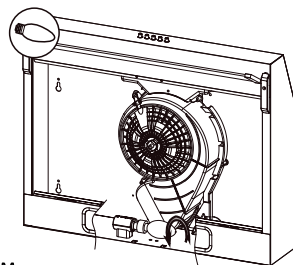
10

0	ВЫКЛЮЧЕНИЕ: нажмите на кнопку, чтобы остановить работу двигателя.
●	МЕДЛЕННО: нажмите на кнопку, двигатель начнет работать на низкой скорости.
● ●	СРЕДНЕ: нажмите на кнопку, двигатель начнет работать на средней скорости.
● ● ●	БЫСТРО: нажмите на кнопку, двигатель начнет работать на высокой скорости.
☀	ПОДСВЕТКА: нажмите на кнопку, чтобы включить или выключить подсветку.

УХОД И ОБСЛУЖИВАНИЕ

Замена осветительного элемента:

Извлеките элемент, который требует замены, затем установите новый. Мощность лампочки не должна превышать 4 Вт.



Заменяемый конечным пользователем источник света (только светодиоды)

Чистка фильтров

1. Убедитесь, что прибор отключен от электросети.
2. Проводите очистку поверхности вытяжки периодически. Используйте мыло или моющее средство.
3. Не используйте щелочные или абразивные моющие средства.
4. Не желательно мыть в посудомоечной машине.
5. Для очистки жирового фильтра используйте мыло или моющее средство. (Если жировой фильтр сильно загрязнен, то он подлежит замене).
6. Угольный фильтр не подлежит очистке, его необходимо регулярно заменять.

ВНИМАНИЕ: вода не должна попадать на детали двигателя или панель управления.

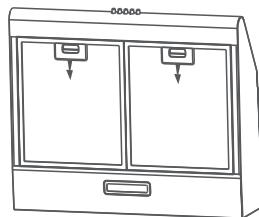
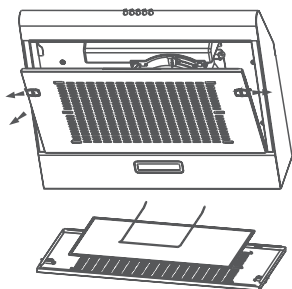
Алюминиевый жировой фильтр рекомендуется очищать каждые три месяца, выполняя следующие указания:

ИНСТРУКЦИИ ПО ОЧИСТКЕ

Устройство необходимо предварительно отключить от электросети!

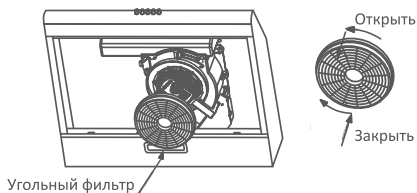
1. Извлеките алюминиевый фильтр из вытяжки и замочите его в теплой воде с добавлением нейтрального жидкого моющего средства, оставив на некоторое время.
2. Тщательно промойте в теплой воде и дайте высохнуть.
3. После нескольких очисток цвет алюминиевого фильтра может измениться. Это не является основанием для обращения к производителю или поводом для замены фильтра.

ВНИМАНИЕ: в случае, если очистка проводится не в соответствии с инструкцией, существует риск возгорания.



Замена угольного фильтра

1. Извлеките жировой фильтр.
2. Угольный фильтр крепится в специальные пазы двигателя. Поверните фильтр против часовой стрелки, чтобы извлечь.
3. Замените старый угольный фильтр на новый, а затем установите его обратно на двигатель, закрутив по часовой стрелке.
4. Угольные фильтры следует заменять примерно через 2-3 месяца пользования.
5. Угольные фильтры нельзя мыть или перерабатывать.
6. Данные фильтры не поставляются в комплекте с вытяжкой.



ТЕХНИЧЕСКИЕ ХАРАКТЕРИСТИКИ

Напряжение	220-240В~
Частота	50Гц
Освещение	1x4 Вт
Максимальная мощность	64 Вт
Мощность мотора	60 Вт
Страна производитель	Китай

Тесты проводились при напряжении 220-240 В ~ 50 Гц и без угольных фильтров.

НАДЛЕЖАЩАЯ УТИЛИЗАЦИЯ ДАННОГО ИЗДЕЛИЯ



Данная маркировка означает, что данное изделие нельзя утилизировать с другими бытовыми отходами на территории ТС. Чтобы не допустить возможного ущерба окружающей среде или вреда здоровью в результате неконтролируемого захоронения отходов, переработка должна быть организована с учетом рационального повторного использования природно-сырьевых ресурсов. Чтобы сдать использованное устройство, следует воспользоваться системами сбора отходов или обратиться к торговцу, у которого вы приобрели прибор. Они могут принять продукцию к переработке, безопасной для окружающей среды.



Товар сертифицирован в соответствии с требованиями соответствующих технических регламентов Таможенного Союза.

Изготовитель:

Qingdao Xingbang Electronic Appliances Co., Ltd.
Циндао Синбан Электроник Апплайансис Ко., Лтд
Адрес: No. 147, Huaihe West ROAD, Huangdao District, Qingdao, China
№ 147, Хуайлэ Уэст Роуд, район Хуандао, Циндао, Китай

Импортер / Уполномоченный представитель изготовителя на территории Таможенного Союза, принимающий претензии:

ИП Трегубов Вячеслав Юрьевич
Адрес: Российская Федерация, 692651, Приморский край,
Михайловский район, село
Михайловка, квартал 3, дом 2, квартира 37,



www.galatec.hk