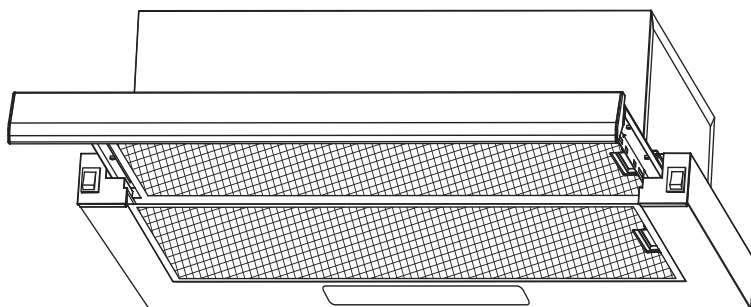




РУКОВОДСТВО ПО УСТАНОВКЕ И ЭКСПЛУАТАЦИИ

Кухонная вытяжка



20 ЛЕТ
ДЛЯ ВАС ...

Модель: **HT XG 601X**
HT XG 601B

Перед началом эксплуатации прибора внимательно изучите данное руководство и храните его в доступном месте.

Уважаемый покупатель!

Поздравляем Вас с покупкой вытяжки Galatec!

Во избежание недоразумений, убедительно просим Вас внимательно изучить данное Руководство по эксплуатации до того, как начнете эксплуатировать изделие. Позаботьтесь о сохранности настоящей Инструкции в течение всего периода эксплуатации и передайте ее вместе с прибором, если он перейдет к другому владельцу.

Изготовитель не несет ответственности за какие-либо повреждения или неисправности, вызванные ошибками при установке изделия или несоблюдением правил по установке и эксплуатации, перечисленных в данном Руководстве.

Производитель оставляет за собой право вносить незначительные изменения во внешний вид и конструкцию изделия без предварительного информирования Покупателя.

Правила безопасной эксплуатации

ОСТОРОЖНО: Внешние части могут стать горячими при использовании рядом с кухонными приборами.

- A) Ни при каких обстоятельствах вытяжка не может быть подсоединена к какой-либо системе вытяжки газа, системе дымохода или к системе трубопровода горячего воздуха.
- B) Не проверяйте состояние фильтров, когда работает кухонная вытяжка.
- C) Не прикасайтесь к лампе в течение получаса после использования прибора.
- D) Не допускайте появления открытого огня под кухонной вытяжкой.
- E) Не открывайте подачу газа в плите, когда на ней нет посуды, т.к. это может повредить фильтры и привести к пожару.
- F) Постоянно проверяйте, как жарится пища, во избежание брызг раскаленного масла и опасности пожара.
- G) Перед каким-либо техническим обслуживанием всегда извлекайте вилку питания из розетки.
- H) Необходимо соблюдать нормы, касающиеся вывода воздуха через вентиляцию.
- I) Если кухонная вытяжка и другие приборы вентиляции работают одновременно, разница давления воздуха в помещении не должно превышать 4 Па (4x10⁻⁵ бар).
- J) Если шнур электропитания поврежден, его должен заменить производитель, его агент по обслуживанию или другие лица с соответствующей квалификацией.
- K) Данный прибор могут использовать дети от 8 лет и старше и люди с ограниченными физическими, сенсорными или умственными способностями или недостатком опыта и знаний, если их контролируют или им дали инструкции по использованию прибора безопасным способом, и они осознают сопутствующие опасности. Дети не должны играть с прибором. Чистка и техническое обслуживание не должны производиться детьми младше 8 лет и без присмотра.
- L) Кухонная вытяжка предназначена для установки над плитой, имеющей не более четырех конфорок.
- M) Данная вытяжка предназначена только для бытовой эксплуатации в помещении.
- N) Не используйте силиконовый герметик для крепления вытяжки к стене
- O) Пароочистители не должны использоваться при чистке данного прибора.
- P) Производительность вашей вытяжки будет колебаться в зависимости от ряда факторов. Они включают в себя: тип вытяжки, длину трубопровода, объем помещения, доступную вентиляцию и чистоту фильтров.

Примечание:

Для наилучшей производительности вы должны включить вытяжку за 15 минут до начала приготовления пищи и оставить ее работать примерно 15 минут по окончании приготовления пищи.

Установка и подключение

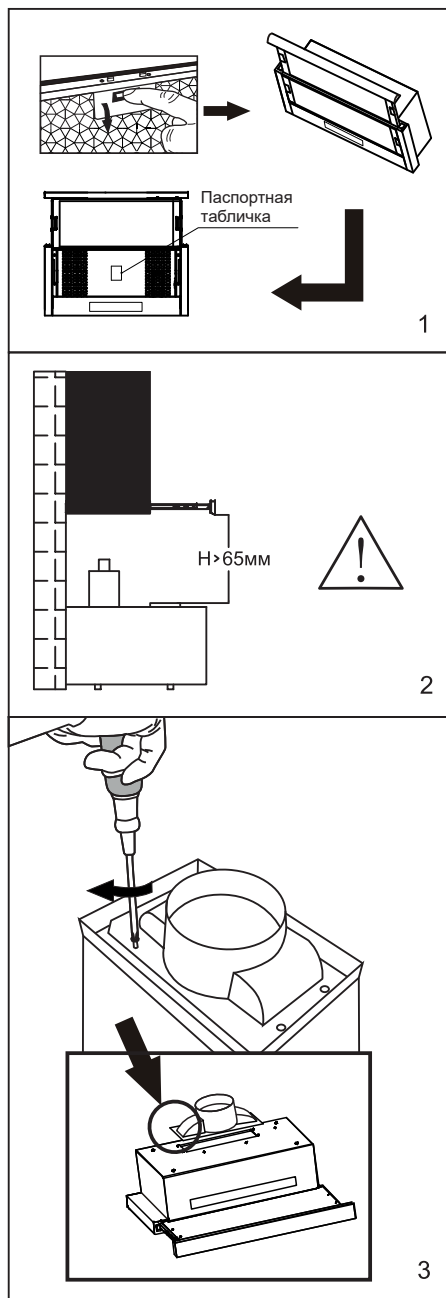
Проверьте напряжение и частоту на паспортной табличке, расположенной внутри вытяжки.

Кухонная вытяжка не должна устанавливаться и соединяться с дымоходом, который используется для других приборов с питанием не от электричества (водонагреватели, бойлеры, плиты (кухонные/газовые) и т.п.). Кухонную вытяжку нельзя устанавливать над плитой с решеткой на уровне глаз.

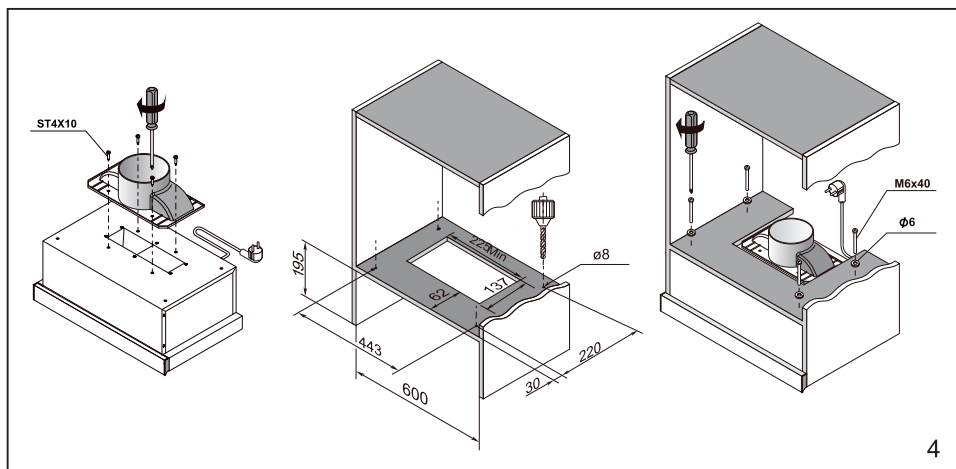
Мы рекомендуем, чтобы после установки нижняя часть вытяжки находилась не менее чем на 650 мм и не более чем на 750 мм выше нагревательных элементов и конфорок плиты.

Перед установкой кухонной вытяжки сначала закрепите клапан воздуховода на воздуховыпускном отверстии вытяжки.

Подсоедините универсальный шланг с удобным выбором направления вентиляции



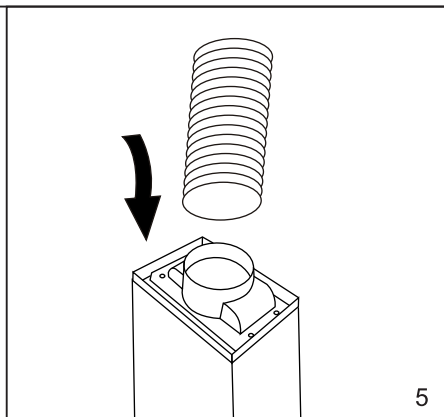
Установка и подключение



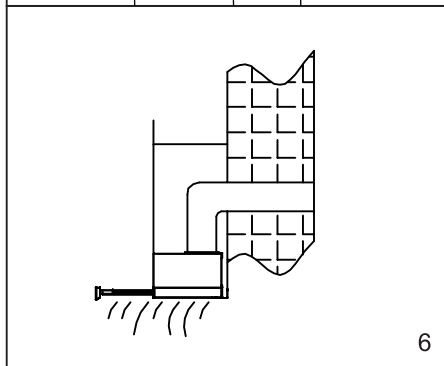
Используя гибкий шланг воздуховода, можно изменять направление подключения вытяжки.

Соедините шланг с воздуховодом.

Воздух не должен выходить в дымоход, который используется для отработанного дыма из приборов, использующих газ или другое топливо.

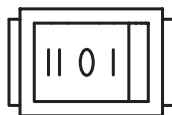
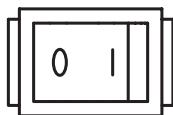


Наиболее распространено вертикальное положение. Если ваша кухня находится в мансарде, трубопровод можно установить через шкаф и мансарду до крыши.



Установка и подключение

Регуляторы:

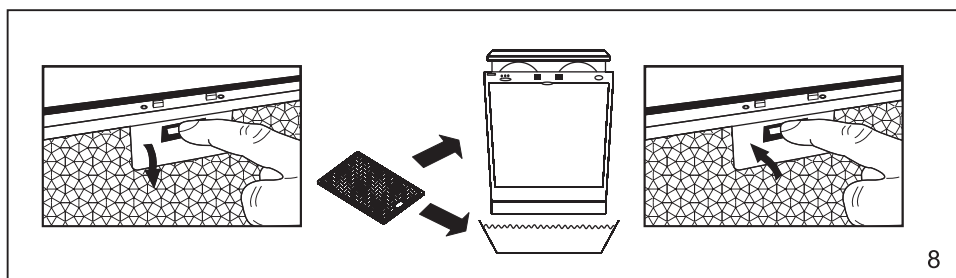


7

Выдвижная панель контролирует электропитание, просто выдвиньте выдвижную панель, электропитание вытяжки включится. Задвиньте выдвижную панель, электропитание вытяжки выключится.

Кроме того, сбоку и под передней панелью имеются два переключателя для лампы и двигателя. Переключатель лампы: Нажмите кнопку переключателя на «0», лампа погаснет. Нажмите кнопку переключателя на «I», лампа загорится. С другой стороны имеется переключатель двигателя: «0» - двигатель не работает. Нажмите кнопку переключателя на «I», двигатель заработает на низкой скорости. Нажмите кнопку переключателя на «II», двигатель заработает на высокой скорости.

Не прикасайтесь к лампе в течение получаса после использования прибора. Лампу не следует накрывать тепловой изоляцией или другим материалом.



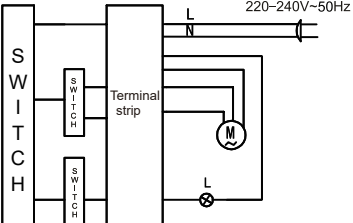
8

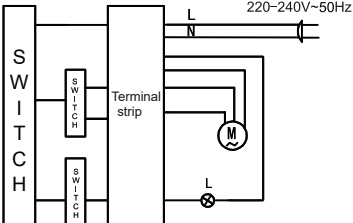
Рекомендуется чистить металлический фильтр каждые три месяца, выполняя следующие инструкции:

- Вытащите металлический фильтр из кухонной вытяжки и промойте его в растворе воды и нейтрального жидкого моющего средства, оставив его отмочать.
 - Тщательно ополосните теплой водой и оставьте сохнуть.
 - Металлический фильтр также можно помыть в посудомоечной машине.
- После нескольких промывок металлический фильтр может изменить цвет. Это не основание для жалобы потребителя или замены металлического фильтра.

Если чистка производится не в соответствии с инструкциями, то существует риск пожара.

Технические характеристики

КУХОННАЯ ВЫТЯЖКА	
Модель: НТ ХГ 601Х	
Напряжение: 220-240В~	
Частота: 50Гц	
Максимальная мощность: 84Вт	
Мощность мотора: 80Вт	
Освещение: 1x4Вт	
Страна производитель: Китай	

КУХОННАЯ ВЫТЯЖКА	
Модель: НТ ХГ 601В	
Напряжение: 220-240В~	
Частота: 50Гц	
Максимальная мощность: 84Вт	
Мощность мотора: 80Вт	
Освещение: 1x4Вт	
Страна производитель: Китай	

Надлежащая утилизация данного изделия



Данная маркировка означает, что данное изделие нельзя утилизировать с другими бытовыми отходами на территории ТС. Чтобы не допустить возможного ущерба окружающей среде или вреда здоровью в результате неконтролируемого захоронения отходов, переработка должна быть организована с учетом рационального повторного использования природно-сырьевых ресурсов. Чтобы сдать использованное устройство, следует воспользоваться системами сбора отходов или обратиться к торговцу, у которого вы приобрели прибор. Они могут принять продукцию к переработке, безопасной для окружающей среды.



Товар сертифицирован в соответствии с требованиями соответствующих технических регламентов Таможенного Союза.

Изготовитель:

Qingdao Xingbang Electronic Appliances Co., Ltd.

Циндао Синбан Электроник Апплайансис Ко., Лтд

Адрес: No. 147, Huaihe West ROAD, Huangdao District, Qingdao, China

№ 147, Хуайлэ Уэст Роуд, район Хуандао, Циндао, Китай

Импортер / Уполномоченный представитель изготовителя на территории Таможенного Союза, принимающий претензии:

ИП Трегубов Вячеслав Юрьевич

Адрес: Российская Федерация, 692651, Приморский край, Михайловский район, село Михайловка, квартал 3, дом 2, квартира 37.



Срок службы изделия - 5 лет.

www.galatec.hk