

Руководство
по эксплуатации

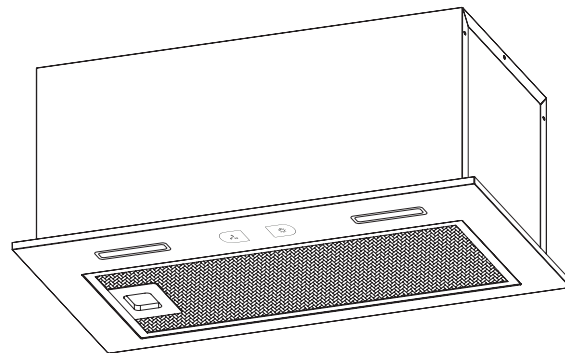
Нұсқаулықтар
кітабы

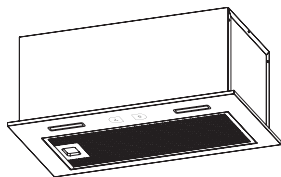
Керівництво
з експлуатації

Кухонная вытяжка
Модель HVX-BI662X / HVX-BI772X / HVX-
BI972X

Асүйлік ауа сорғыш
HVX-BI662X / HVX-BI772X / HVX-BI972X моделі

Кухонна витяжка
Модель HVX-BI662X / HVX-BI772X / HVX-
BI972X



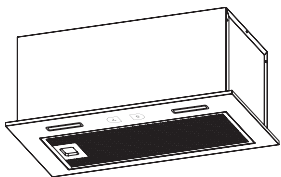


Общая информация и рекомендации

ВНИМАНИЕ: Доступные детали могут нагреваться при использовании с кухонными приборами

При определенных обстоятельствах электрические приборы могут быть опасными.

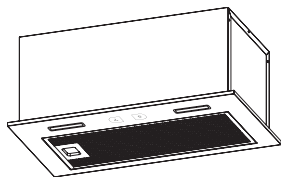
- A) Если кухонная вытяжка используется одновременно с приборами, работающими на газе или другом топливе, в помещении должна быть обеспечена достаточная вентиляция.
- B) Не проверяйте состояние фильтров во время работы вытяжки.
- C) Не прикасайтесь к лампе в течение получаса после использования прибора.
- D) Не разжигайте пламя под вытяжкой.
- E) Старайтесь не включать газовые конфорки, если на плите нет посуды, так как это может привести к повреждению фильтров и пожару.
- F) Постоянно проверяйте готовящуюся еду в процессе приготовления, чтобы избежать разбрызгивания перегретого масла и возможного возгорания.
- G) Перед обслуживанием прибора вынимайте электрическую вилку из розетки.
- H) Соблюдайте правила, касающиеся выпуска воздуха.
- I) При одновременной работе вытяжки и приборов, питающихся не от электрической энергии, снижение давления в помещении не должно превышать 4 Па (4×10^{-5} бар).



Общая информация и рекомендации

ВНИМАНИЕ: Доступные детали могут нагреваться при использовании с кухонными приборами

- Ж) Если шнур питания поврежден, он подлежит замене производителем, его сервисным агентом или лицом с аналогичной квалификацией во избежание опасной ситуации.
- К) Прибор не предназначен для использования лицами (включая детей) с ограниченными физическими, сенсорными или умственными способностями или с недостатком опыта и знаний, если только они не находятся под присмотром или не проинструктированы о правилах использования прибора лицом, ответственным за их безопасность. Необходимо следить за детьми, чтобы они не играли с прибором.
- Л) Вытяжка предназначена для установки над варочной панелью, имеющей не более четырех конфорочных элементов.
- М) Вытяжка предназначена только для бытового использования в помещении.
- Н) Выключайте прибор из розетки, когда он не используется, а также перед очисткой.
- О) Обратите внимание на предупреждение в руководстве по эксплуатации прибора, касающееся выпуска воздуха из помещения.
- Р) Несоблюдение инструкций по очистке прибора может привести к возгоранию.



Общая информация и рекомендации

ВНИМАНИЕ: Доступные детали могут нагреваться при использовании с кухонными приборами

Q) Запрещено отводить воздух в дымоход, который используется для отвода дыма от приборов, работающих на газе или другом топливе (это не относится к приборам, которые выпускают воздух только обратно в помещение).

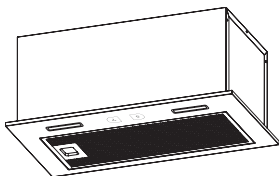
R) Необходимо следить за детьми, чтобы они не играли с оборудованием.

S) Предупреждение: установка винтов или крепежных устройств не в соответствии с этим руководством может привести к поражению электрическим током.

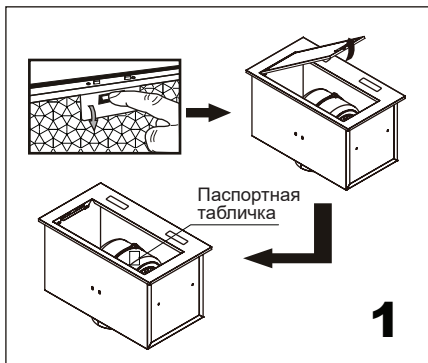
T) Вытяжку следует устанавливать на высоте не менее 65 см над кухонной столешницей.

U) Необходимо регулярно чистить сетку фильтра, чтобы избежать возможного возгорания.

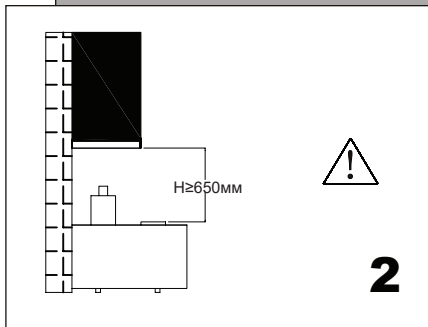
V) При установке прибора следует соблюдать указания по выполнению винтовых и электрических соединений, иначе может возникнуть повреждение соединительных проводов.



Общая информация и рекомендации



Проверьте, соответствуют ли напряжение и частота сети значениям, указанным на паспортной табличке, расположенной на внутренней стороне вытяжки.

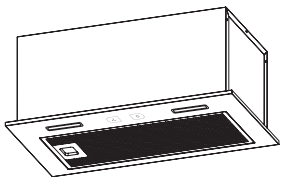


Рекомендуется, чтобы после установки нижняя часть вытяжки находилась не менее чем на 650 мм и не более чем на 750 мм над нагревательными элементами печи и горелками.



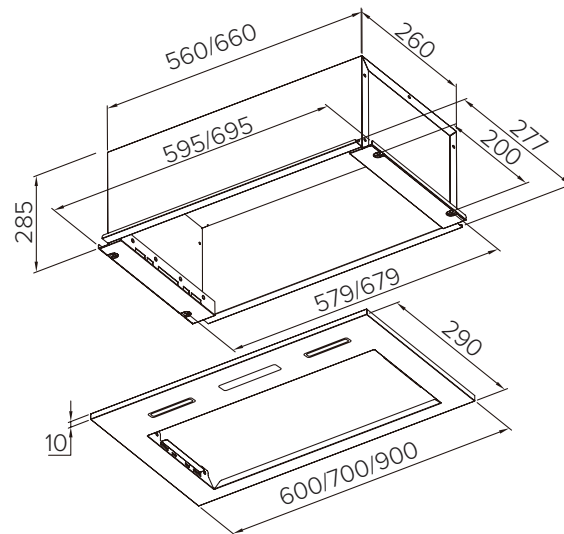
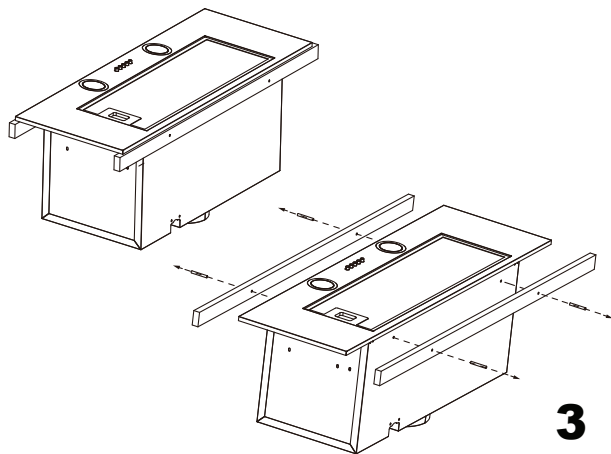
Информация

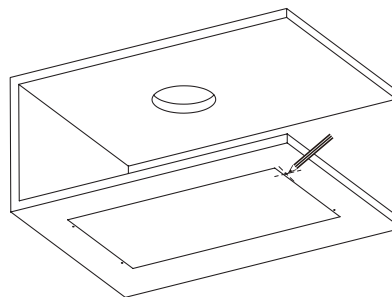
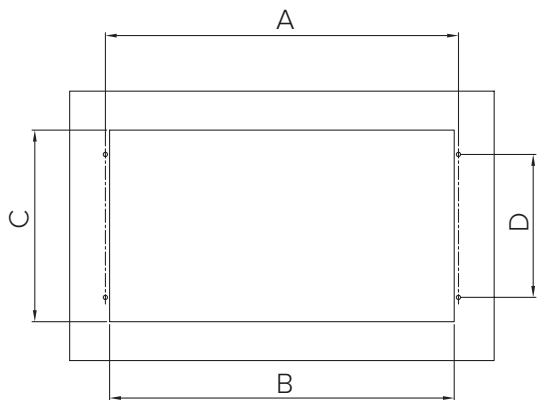
Кухонная вытяжка должна быть установлена и подсоединена к дымоходам, используемым другими приборами, работающими не на электрической энергии (водонагреватели, бойлеры, плиты и др.). Вытяжку нельзя устанавливать над плитой с решетками, расположенными на уровне глаз.



Габаритные размеры кухонной вытяжки

После открытия коробки снимите левый и правый элементы упаковки и осмотрите устройство, чтобы убедиться в отсутствии внешних повреждений. Продольные упаковочные планки можно снять, удалив четыре винта, как показано на рисунке ниже. Этот пункт относится только к модели HVX-BI972X.

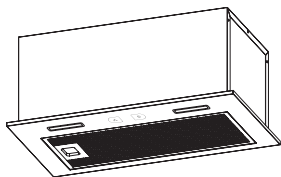




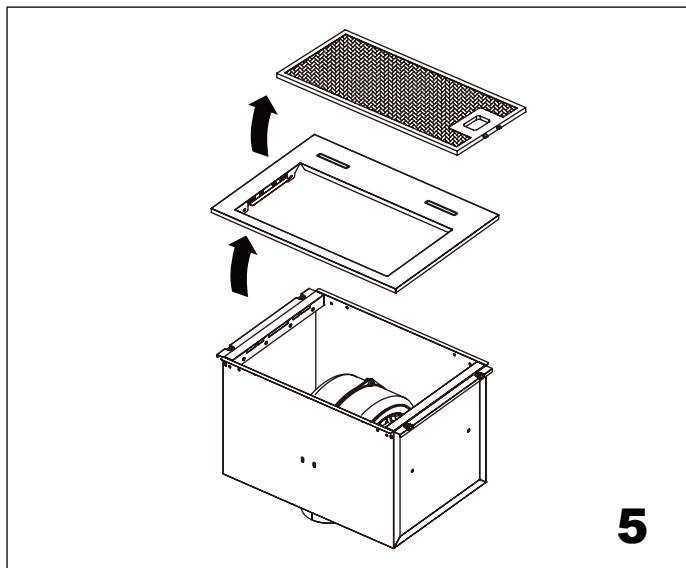
A	579/679
B	567/667
C	268
D	200

4

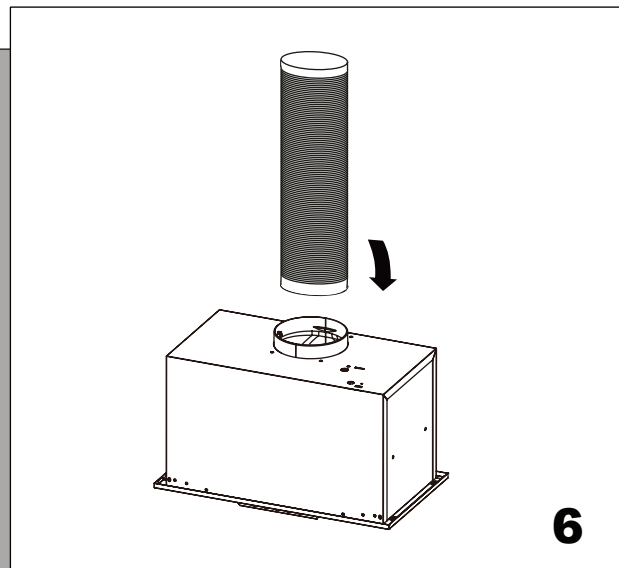
Нанесите размеры выемки для установки кухонной вытяжки, соответствующие ее габаритам.



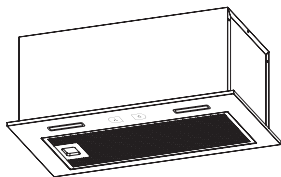
УСТАНОВКА



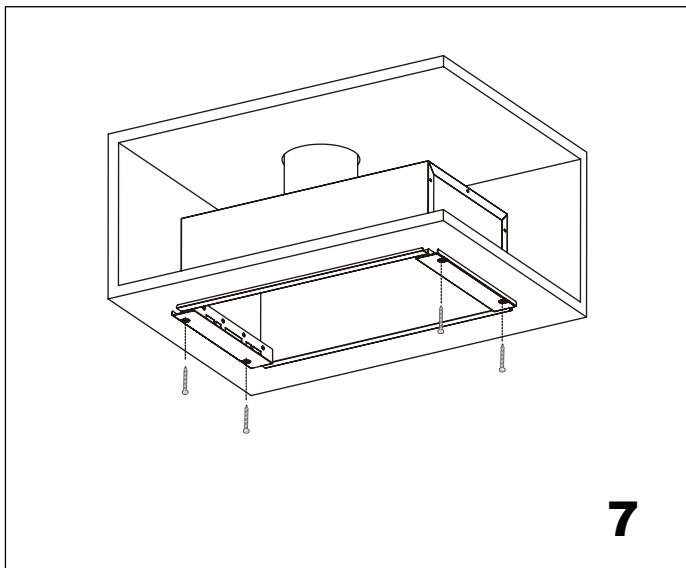
Снимите жироулавливающий фильтр, открутите 4 крепежных винта с панели и снимите ее.



Подсоедините вытяжную трубу к переходнику воздуховода и расположите ее на вытяжке, как показано на рисунке.

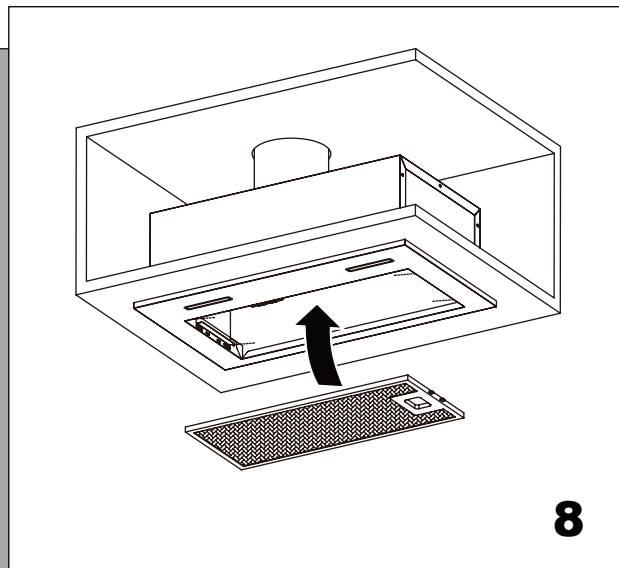


УСТАНОВКА



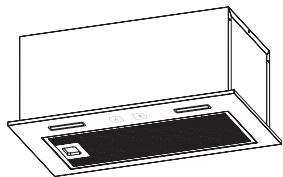
7

Поместите вытяжку в шкаф и закрепите ее винтами.



8

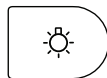
Закрепите панель 4 винтами, выкрученными ранее, и вставьте жироулавливающий фильтр.



Управление



кнопка регулирования скорости



кнопка подсветки

При включении вилки в электрическую розетку прибор подает один звуковой сигнал, а индикатор кнопки полностью загорается один раз, после чего отключается.

Выключенное состояние: состояние после включения считается выключенным состоянием.

Кнопка регулирования скорости (задержки)

При касании кнопки регулирования скорости загорается индикатор скорости.

При следующем касании включается высокая скорость, при следующем касании — средняя скорость, а при следующем — низкая скорость.

Последовательность переключения скоростей: высокая – средняя – низкая – выкл.

Задержка: при любой выбранной скорости нажмите и удерживайте кнопку регулирования скорости в течение 2 секунд и таким образом будет запрограммировано время задержки (15 минут), по истечении этого времени вытяжка перейдет в выключенное состояние.

Кнопка подсветки

Коснитесь кнопки подсветки, после чего на ней загорится индикатор, и включится лампа подсветки. При следующем нажатии кнопки индикатор кнопки подсветки погаснет, а лампа подсветки выключится.



Информация

Не прикасайтесь к лампе в течение получаса после использования прибора. Лампу нельзя накрывать тепло-изолирующим или другим материалом.

Замена и техническое обслуживание

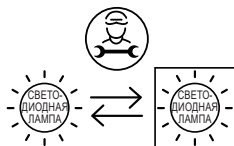
Если шнур питания поврежден, он подлежит замене производителем, его сервисным агентом или лицом с аналогичной квалификацией во избежание опасной ситуации.

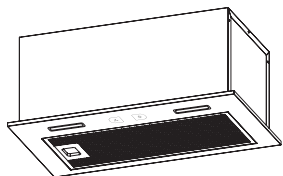
Замена лампы

Вытяжка оснащена системой светодиодной подсветки.

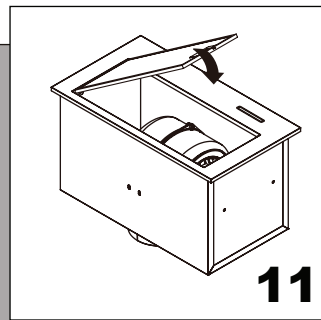
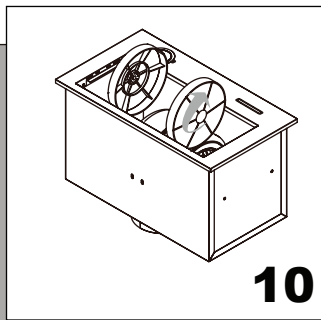
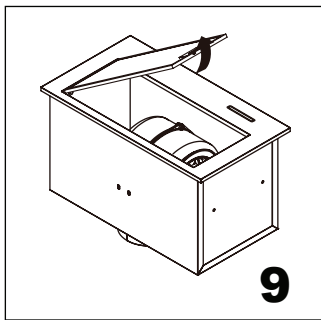
Светодиодные лампы обеспечивают высокое качество освещения, имеют срок службы, примерно в 10 раз превышающий срок службы традиционных ламп, и позволяют экономить 90% электроэнергии.

В случае неисправности системы подсветки обратитесь в службу технической поддержки.





Угольный фильтр



В режиме рециркуляции воздух возвращается назад на кухню через отверстие в вытяжке.

Этот метод рекомендуется использовать, если вы редко пользуетесь варочной панелью. При рециркуляции воздуха необходимо использовать угольный фильтр для удаления запахов.

Для обеспечения эффективной работы вытяжки угольный фильтр необходимо заменять каждые 3-6 месяцев, в зависимости от частоты использования прибора.

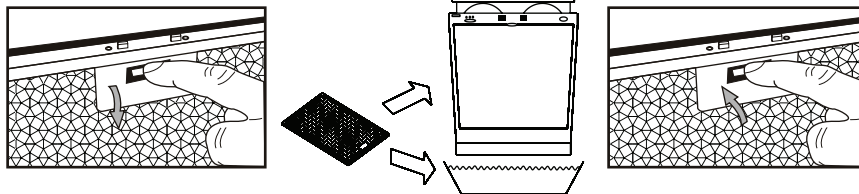
Для установки нового угольного фильтра выполните следующие действия:

1. Снимите жироулавливающий фильтр.
2. Установите угольный фильтр в центр опоры двигателя.
3. Снова установите на место жироулавливающий фильтр.



Информация

Этот угольный фильтр не подлежит очистке, его необходимо заменять по мере необходимости.



- Рекомендуется очищать металлический фильтр каждые три месяца, следуя этим указаниям:
 - Снимите металлический фильтр с вытяжки и промойте его водой с добавлением нейтрального жидкого моющего средства, оставив замачиваться.
 - Тщательно промойте фильтр теплой водой и дайте ему высохнуть.
 - Металлический фильтр также можно мыть в посудомоечной машине.Металлический фильтр может изменить свой цвет после нескольких чисток. Это не является основанием для обращения потребителя с жалобой или замены металлического фильтра.



Информация

Несоблюдение инструкций по очистке прибора может привести к возгоранию.

Поиск и устранение неисправностей

Неисправность	Причина	Решение
Отсутствует питание	<ol style="list-style-type: none">1. Вилка шнура питания не вставлена в розетку или вставлена неправильно.2. Розетка не работает.3. К предохранителю не подается электропитание или предохранитель неисправен.	<ol style="list-style-type: none">1. Подключите вилку питания.2. Включите подачу питания или обратитесь к электрику для ремонта на месте.3. Отремонтируйте или обратитесь к электрику для ремонта на месте.
Вытяжка не работает	<ol style="list-style-type: none">1. Шнур питания не подключен или напряжение нестабильно.2. Не нажата кнопка скорости.	<ol style="list-style-type: none">1. Включите подачу питания или обратитесь к электрику для ремонта на месте.2. Нажмите на кнопку скорости.
Подсветка не включается	<ol style="list-style-type: none">1. Не нажата кнопка подсветки.2. Лампа перегорела.	<ol style="list-style-type: none">1. Нажмите на кнопку подсветки.2. Замените лампы (свяжитесь с сервисным центром).
Вибрация	<ol style="list-style-type: none">1. Вытяжка плохо закреплена.2. Рабочее колесо вентилятора установлено неправильно.3. Рабочее колесо вентилятора неисправно.	<ol style="list-style-type: none">1. Убедитесь, что вытяжка надежно подвешена.2. Установите рабочее колесо вентилятора в надлежащее место (свяжитесь с сервисным центром).3. Замените рабочее колесо (свяжитесь с сервисным центром).

Поиск и устранение неисправностей

Неисправность	Причина	Решение
Слабое всасывание	<ol style="list-style-type: none">1. Слишком сильная или слабая вентиляция из-за дверей и окон, открытых во время пользования вытяжкой.2. Высота установки оборудования не соответствует допустимым значениям.3. Слишком длинный воздуховод или на нем слишком много сгибов.4. Отверстие общего воздуховода узкое или воздуховыпускное отверстие закрыто неплотно.5. Обратный клапан не работает надлежащим образом.	<ol style="list-style-type: none">1. Откройте и закройте двери и окна, чтобы отрегулировать эффект дыма.2. Отрегулируйте высоту для соответствия требованиям установки.3. Сократите длину воздуховода или уменьшите количество сгибов.4. Увеличьте диаметр отверстия для общего воздуховода, чтобы воздуховыпускное отверстие было герметичным.5. Очистите лопасти или замените обратный клапан, чтобы он работал надлежащим образом.

Сведения об используемом оборудовании:

Является кухонным оборудованием, которое очищает воздух на кухне. Устанавливается над безопасной для здоровья и энергосберегающей кухонной плитой, может быстро удалять запахи от сожженных на плите продуктов и вредные масляные пары, образующиеся в процессе приготовления, выводить их наружу, уменьшать загрязнение, очищать воздух.

Транспортировка и хранение:

Изделие необходимо транспортировать и хранить в оригинальной упаковке в соответствии с указанными на нем знаками по обращению.

Будьте осторожны при погрузке, разгрузке и транспортировке.

При транспортировке и хранении следует защитить изделие от воздействия атмосферных осадков и механических повреждений.

Параметры

Характеристики

Размер: прибор (включая декор, короб), мм

Управление

Производительность, м³/ч

Освещение

Диаметр воздухоотводной трубы, мм

Напряжение, В / Гц

Уровень шума

Вес нетто

Длина сетевого шнура

Мощность

- HVX-BI662X:600x290x315

HVX-BI772X:700x290x315

HVX-BI972X:900x290x315

- Сенсорная панель

- 600

- 2 x 2 Вт, светодиод, 12 В

- 150

- ~220-240/50

- 68 дБА

- HVX-BI662X:6,0 кг

HVX-BI772X:6,5 кг

HVX-BI972X:6,7 кг

- 1 м

- 184 Вт

Комплектация:

Саморез ST4x18 – 4 шт.

Инструкция – 1 шт.

Продукция соответствует требованиям технических регламентов Евразийского экономического (таможенного) союза.

Сертификат соответствия № ЕАЭС RU С-СН.АЯ46.В.17194/20 от 15.12.2020 действует до 14.12.2025.

Декларация о соответствии № ЕАЭС N RU Д-СН.БЛ08.В.03618/20 от 15.09.2020 действует до 14.09.2025.

Утилизация прибора



Эта маркировка указывает на то, что данный продукт нельзя утилизировать вместе с другими бытовыми отходами на всей территории ЕС. Чтобы предотвратить возможное причинение вреда окружающей среде или здоровью человека в результате неконтролируемой утилизации отходов, следует сдать прибор на переработку для рационального повторного использования материальных ресурсов. Для возврата бывшего в использовании прибора следует использовать систему возврата и сбора или обратиться к продавцу, у которого был приобретен прибор. Он примет этот прибор для дальнейшей экологически безопасной переработки.

Производитель не несет ответственности в случае несоблюдения пользователем приведенных выше рекомендаций и инструкций по установке, техническому обслуживанию и эксплуатации кухонной вытяжки.

ОБСЛУЖИВАНИЕ КЛИЕНТОВ

Служба поддержки клиентов

Мы рекомендуем обращаться в службу поддержки клиентов компании «Хайер», а также использовать оригинальные запасные части. Если у вас возникли проблемы с вашей бытовой техникой, пожалуйста, сначала изучите раздел «Устранение неисправностей».

Если вы не нашли решения проблемы, пожалуйста, обратитесь:

— к вашему официальному дилеру или

— в наш колл-центр:

8-800-250-43-05 (РФ),

8-10-800-2000-17-06 (РБ),

00-800-2000-17-06 (Узбекистан),

0-800-308-989 (Украина),

— на сайт www.haier-europe.com, где вы можете оставить заявку на обслуживание, а также найти ответы на часто задаваемые вопросы. Обращаясь в наш сервисный центр, пожалуйста, подготовьте следующую информацию, которую вы можете найти на паспортной табличке и в чеке:

Модель _____

Серийный номер _____

Дата продажи _____

Также, пожалуйста, проверьте наличие гарантии и документов о продаже

Важно! Отсутствие на приборе серийного номера делает невозможной для Производителя идентификацию прибора и, как следствие, его гарантийное обслуживание.

Запрещается удалять с прибора заводские идентифицирующие таблички. Отсутствие заводских табличек может стать причиной отказа выполнения гарантийных обязательств.

В настоящий документ могут быть внесены изменения без предварительного уведомления.

Производитель оставляет за собой право вносить изменения в конструкцию и комплектацию изделия без дополнительного уведомления.



ГАРАНТИЙНЫЙ ТАЛОН

Уважаемый покупатель!

Корпорация «Хайер» находящаяся по адресу: Офис S401, Хайер бренд билдинг, Хайер Индастри парк Хай-тек зон, Лаошан Дистрикт, Циндао, Китай, благодарит Вас за Ваш выбор, гарантирует высокое качество и безупречное функционирование данного изделия при соблюдении правил его эксплуатации. Официальный срок службы на изделия бытовой техники, предназначенные для использования в быту— на телевизоры 5 лет, на планшетные компьютеры, ноутбуки и приставки телевизионные 3 года, на роботы-пылесосы 4 года, на мобильные телефоны и гироскутеры 2 года, на остальные товары 7 лет со дня передачи изделия конечному потребителю. Учитывая высокое качество продукции, фактический срок эксплуатации может значительно превышать официальный. Рекомендуем по окончании срока службы обратиться в Авторизованный сервисный центр для проведения профилактических работ и получения рекомендаций. Вся продукция изготовлена с учетом условий эксплуатации и прошла соответствующую сертификацию на соответствие техническим требованиям.

Во избежание недоразумений, убедительно просим Вас при покупке внимательно изучить инструкцию по эксплуатации, условия гарантийных обязательств и проверить правильность заполнения гарантийного талона. В случае неправильного или неполного заполнения гарантийного талона обратитесь в торгующую организацию. Данное изделие представляет собой технически сложный товар бытового назначения. Если купленное Вами изделие требует специальной установки и подключения, настоятельно рекомендуем Вам обратиться к Авторизованному партнёру Хайер.

Данным гарантийным талоном Корпорация «Хайер» подтверждает принятие на себя обязательств по удовлетворению требований потребителей, установленных действующим законодательством о защите прав потребителей, иными нормативными актами в случае обнаружения недостатков изделия. Однако Корпорация «Хайер» оставляет за собой право отказать как в гарантийном, так и дополнительном сервисном обслуживании изделия в случае несоблюдения изложенных ниже условий.

Условия гарантийного и дополнительного сервисного обслуживания

Гарантийное и дополнительное сервисное обслуживание распространяется только на изделия, укомплектованные гарантийным талоном установленного образца. Корпорация «Хайер» устанавливает гарантийный срок 12 месяцев со дня передачи товара потребителю и производит дополнительное сервисное обслуживание в течение 36 месяцев со дня передачи товара потребителю*. Во избежание возможных недоразумений, сохраняйте в течение срока службы документы, прилагаемые к изделию при его продаже (товарный чек, кассовый чек, инструкция по эксплуатации, гарантийный талон). Дополнительное сервисное обслуживание изделия — бесплатное для потребителя устранения недостатков изделия, возникших по вине Изготовителя. Данная услуга оказывается только при предъявлении владельцем изделия товарного и кассового чеков, иных документов, подтверждающих факт покупки изделия.

Гарантийное сервисное обслуживание производится исключительно Авторизованными партнёрами Хайер. Полный список Авторизованных партнёров на территории ЕАЭС вы можете узнать в Информационном центре «Хайер» по телефонам:

8-800-250-43-05 - для Потребителей из России (бесплатный звонок из регионов России)
8-10-800-2000-17-06 - для Потребителей из Беларуси (бесплатный звонок из регионов Беларуси)
0-800-308-989 - для Потребителей из Украины (бесплатный звонок из регионов Украины)
00-800-2000-17-06 - для Потребителей из Узбекистана (бесплатный звонок из регионов Узбекистана)

или на сайте: www.haier-europe.com или сделав запрос по электронной почте: help@haieronline.ru

Данные Авторизованных партнёров могут быть изменены, за справками обращайтесь в Информационный центр «Хайер».

Гарантийное и дополнительное сервисное обслуживание не распространяется на изделия, недостатки которых возникли вследствие:

- нарушения потребителем условий и правил эксплуатации, хранения и/или транспортировки товара;
- неправильной установки и/или подключения изделия;
- нарушения технологии работ с холодильным контуром и электрическими подключениями, как и привлечение к монтажу Изделия лиц, не имеющих соответствующей квалификации, подтвержденной документально;
- отсутствия своевременного технического обслуживания Изделия в том случае, если этого требует инструкция по эксплуатации;
- избыточного или недостаточного давления в водопроводной сети;
- применения моющих средств, несоответствующих данному типу изделия, а также превышения рекомендуемой дозировки моющих средств;
- использования изделия в целях, для которых оно не предназначено;
- действий третьих лиц: ремонт или внесение несанкционированных изготовителем конструктивных или схемотехнических изменений не уполномоченными лицами;
- отклонений от Государственных Технических Стандартов (ГОСТов) и норм питающих сетей;
- действия непреодолимой силы (стихия, пожар, молния т. п.);
- несчастных случаев, умышленных или неосторожных действий потребителя или третьих лиц;
- если обнаружены повреждения, вызванные попаданием внутрь изделия посторонних предметов, веществ, жидкостей, насекомых, продуктов жизнедеятельности насекомых;
- срабатывание термозащиты в следствии включения не заполненного/не полностью заполненного водой бака водонагревателя.

Гарантийное и дополнительное сервисное обслуживание не распространяется на следующие виды работ:

- установка и подключение изделия на месте эксплуатации;
- инструктаж и консультирование потребителя по использованию изделия;
- очистка изделия снаружи либо изнутри.

Гарантийному и дополнительному сервисному обслуживанию не подлежат ниже перечисленные расходные материалы и аксессуары:

- фильтры для кондиционеров;
- фильтры, шланги для подвода /слива воды для стиральных и посудомоечных машин;
- шланги, трубки, щетки, насадки, пылесборники, фильтры для пылесосов;
- тарелки, вертелы, решетки, блюдец и подставки для микроволновых печей;
- фильтры, поглотители запахов, лампочки, полки, ящики, подставки и другие емкости для хранения продуктов в холодильниках;
- пульты управления, аккумуляторные батареи, элементы питания, внешние блоки питания и зарядные устройства;
- документация, прилагаемая к изделию.

Периодическое обслуживание изделия (замена фильтров и т. д.) производится по желанию потребителя за дополнительную плату.

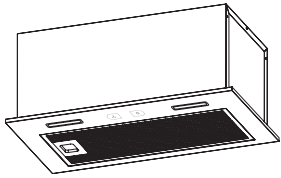
Важно! Отсутствие на приборе серийного номера делает невозможной для Производителя идентификацию прибора и, как следствие, его гарантийное обслуживание. Запрещается удалять с прибора заводские идентифицирующие таблички. Повреждение или отсутствие заводских табличек может стать причиной отказа выполнения гарантийных обязательств.

*дополнительное сервисное обслуживание не распространяется на электрические водонагреватели, микроволновые печи, холодильники моделей HRB-331, морозильники, газовые плиты, пылесосы, пылесосы-роботы, телевизоры, приставки телевизионные, планшетные компьютеры, ноутбуки, мобильные телефоны, гироскутеры

Официальное наименование	Город	Телефон для клиента	Адрес
Закрытое акционерное общество «Единая служба сервиса А-Айсберг»	Москва	8-800-250-43-05	127644, г. Москва, ул. Вагоноремонтная, д. 10, стр. 1
Общество с ограниченной ответственностью «Авторизованный Центр «Пионер Сервис»	Санкт-Петербург	8-800-250-43-05	191040, г. Санкт-Петербург, Лиговский пр-кт, д. 52 лит. А
Общество с ограниченной ответственностью «Архсервис-центр»	Архангельск	8-800-250-43-05	163000 г. Архангельск, ул. Воскресенская, д. 85
Общество с ограниченной ответственностью «Техинсервис»	Сочи	8-800-250-43-05	354068, г. Сочи, ул. Донская, 3
Общество с ограниченной ответственностью «ТехноВидеоСервис»	Казань	8-800-250-43-05	420100, г. Казань, ул. Проточная, д. 8
Общество с ограниченной ответственностью ДОМСЕРВИС	Владимир	8-800-250-43-05	600017, г. Владимир, ул. Батурина, д. 39
Общество с ограниченной ответственностью ТРАНССЕРВИС-Краснодар	Краснодар	8-800-250-43-05	350058, г. Краснодар, ул. Кубанская, 47
Общество с ограниченной ответственностью ТРАНССЕРВИС-Н. Новгород	Нижний Новгород	8-800-250-43-05	603098, г. Нижний Новгород, ул. Артельная, д. 29
Общество с ограниченной ответственностью ТРАНССЕРВИС-Екатеринбург	Екатеринбург	8-800-250-43-05	г. Екатеринбург, ул. Шарташская д 10

Общество с ограниченной ответственностью «Циклон»	Омск	8-800-250-43-05	644042, г. Омск, пр. К. Маркса 34а, оф. 410
Общество с ограниченной ответственностью «ГлавБытСервис»	Томск	8-800-250-43-05	г. Томск, ул. Маяковская, 25/7
Общество с ограниченной ответственностью «Сервисбыттехника»	Оренбург	8-800-250-43-05	460044, г. Оренбург, ул. Конституции, д. 4
Общество с ограниченной ответственностью «Сибсервис»	Новокузнецк	8-800-250-43-05	654066, г. Новокузнецк, ул. Грдины, д. 18
Общество с ограниченной ответственностью АРГОН-СЕРВИС	Новороссийск	8-800-250-43-05	353905, г. Новороссийск, ул. Серова, 14
Общество с ограниченной ответственностью АЛИКА-СЕРВИС	Иркутск	8-800-250-43-05	664019, г. Иркутск, ул. Писарева, д. 18-а
Сервисный центр	Ташкент	(+998 71) 207 10 01	-
ОДО «ЦБТСервис»	г. Минск	375-17-262-95-50	г. Минск, ул. Я. Коласа, 52
ООО «РоялТерм»	г. Минск	375-29-198-11-50	г. Минск, ул. Орловская 40А, офис 7
ТОО Сервис Маг	г. Алматы	8 (727) 233 30 00	050002, г. Алматы, ул. Калдаякова 17
ТОО Аскон-7	г. Алматы	7 (727) 397 75 75	050010, г. Алматы, ул. Сагата Нурмагамбетова, 25

Список АСЦ может быть изменен. Актуальную информацию вы можете получить на нашем сайте www.haier-europe.com

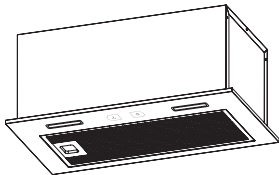


Ақпарат пен кеңес

НАЗАР АУДАРЫҢЫЗ: Қолжетімді бөліктері ас үй құрылғыларымен пайдаланған кезде қызуы мүмкін.

Белгілі бір жағдайларда электрлік құрылғылар қауіпті жағдайларды тудыруы мүмкін.

- A) Егер сорғыш газбен немесе отынның басқа түрлерімен жұмыс істейтін құрылғылармен бір мезгілде пайдаланылса, бөлмеде жеткілікті желдету қамтамасыз етілуі тиіс.
- B) Сорғыш жұмыс істеп тұрған кезде сүзгілердің күйін тексермеңіз.
- C) Құрылғыны қолданғаннан кейін жарты сағат ішінде шамға қол тигізбеңіз.
- D) Сорғыштың астында от жағуға болмайды.
- E) Егер пеште ыдыс болмаса, газ қыздырғыштарын қоспауға тырысыңыз, себебі бұл сүзгілер мен өртке әкелуі мүмкін.
- F) Қызған майдың шашырауын және өрт қаупін болдырмас үшін қуырылып жатқан тағамды үнемі тексеріп отырыңыз.
- G) Кез-келген қызмет көрсетуден бұрын электр айырын ажыратыңыз.
- H) Ауаны шығаруға қатысты қағидалар қадағалануы керек.
- I) Сорғыштар мен электр энергиясынан қоректенбейтін аспаптар бір мезгілде жұмыс істеген кезде үй-жайдағы қысымның төмендеуі 4 Па (4×10^{-5} бар) аспауы тиіс.



Ақпарат пен кеңес

НАЗАР АУДАРЫҢЫЗ: Қолжетімді бөліктері ас үй құрылғыларымен пайдаланған кезде қызуы мүмкін.

Ж) Қуат сымы зақымдалған болса, қауіпті болдырмау үшін оны өндіруші, қызмет көрсету агенті немесе соған ұқсас біліктілігі бар адам ауыстыруы керек.

К) Бұл құрылғы физикалық, сенсорлық немесе ақыл-ой қабілеттері төмен немесе тәжірибесі мен біліктілігі аз адамдардың (соның ішінде балалардың) қауіпсіздігіне жауапты адамның қадағалауынсыз немесе құрылғыны пайдалану туралы нұсқауын бермейінше пайдалануға арналмаған. Балалардың құрылғымен ойнамауын қадағалау керек.

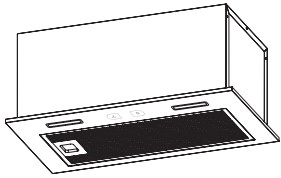
Л) Сорғыш төрт конфорка элементінен аспайтын пісіру панелінің үстіне орнатуға арналған.

М) Бұл құрылғы тек үйде және тұрмыстық пайдалануға арналған.

Н) Құрылғы пайдаланылмаған кезде және тазалаудан бұрын оны розеткадан ажыратыңыз.

О) Назар аударыңыз: бөлмеден ауаны шығару кезінде құрылғыны пайдалану туралы нұсқаулықтағы ескертуді сақтаңыз.

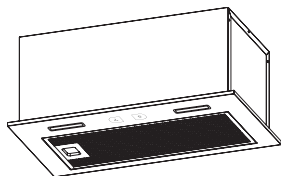
Р) Егер тазалау нұсқаулықтары қадағаланбаса, өртену қаупі бар.



Ақпарат пен кеңес

НАЗАР АУДАРЫҢЫЗ: Қолжетімді бөліктері ас үй құрылғыларымен пайдаланған кезде қызуы мүмкін.

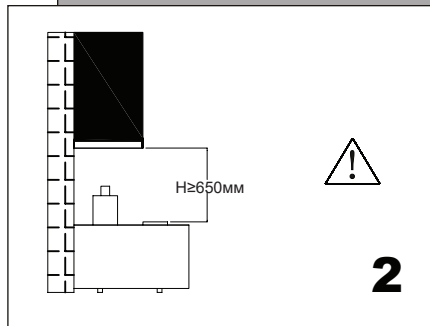
- Q) Газ немесе басқа отынмен жұмыс істейтін құрылғылардан шығатын түтінді бұру үшін пайдаланылатын түтін мұржасы арқылы ауа шығарылмауы тиіс (ауаны тек бөлмеге кері шығаратын құрылғыларға қатысты емес).
- R) Балалардың құрылғымен ойнамауын қадағалау керек.
- S) Ескерту: Бұрандаларды немесе бекіту құрылғыларын орнату қағидаларын сақтамау, электр тогының соғуына әкелуі мүмкін.
- T) Сорғышты ас үй үстелінен кемінде 65 см биіктікте орнату керек.
- U) Сүзгі торын үнемі тазалап отыру керек, әйтпесе өрттен қауіп бар.
- V) Байланыстырушы сымдарды оңай зақымдауы мүмкін, бұрандалармен және нұсқаулықта талап етілетін қалыптармен орнатылуы керек.



Ақпарат пен кеңес



Сорғыштың ішкі жағында орналасқан техникалық паспортта көрсетілген кернеу мен жиілікті тексеріңіз.

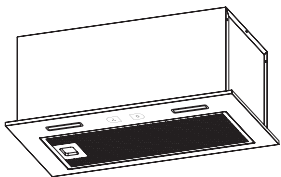


Орнатқаннан кейін сорғыштың төменгі бөлігі кем дегенде 650 мм және пештің қыздыру элементтері мен оттықтарынан 750 мм аса орналасуы керек.



Ақпарат

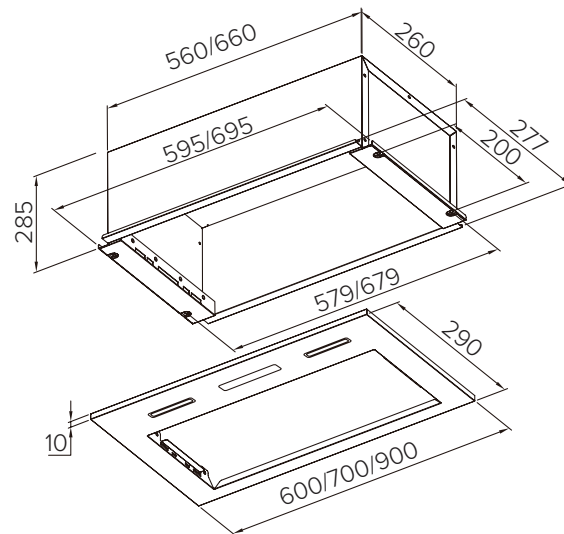
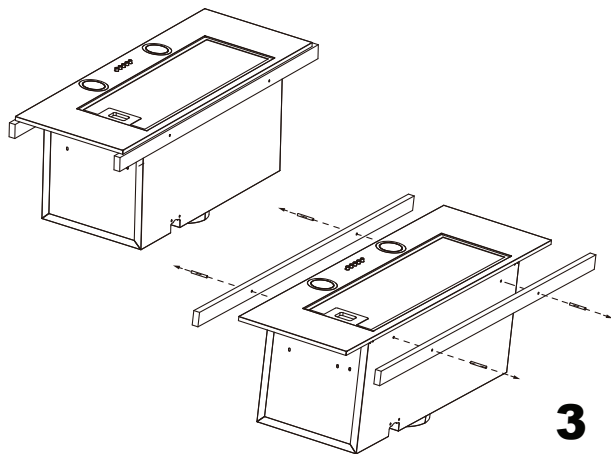
Ас үй сорғышы басқа құрылғылар орнатылған және электр қуатынан басқа энергияны (су жылытқыштар, бойлерлер, плиталар (плита/газ) және т.б.) пайдаланатын мұржаларға орнатып, қосылуы керек. Сорғышты плитаның үстіне көз деңгейіндегі торлармен орнатуға болмайды.

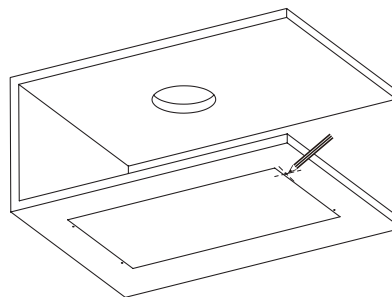
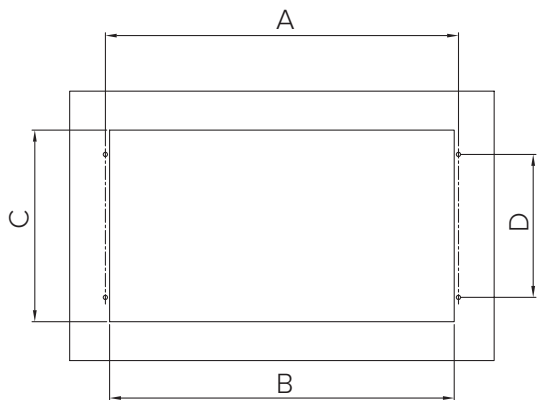


Сорғыштың өлшемдері

Қорапты ашқаннан кейін, қаптаманың сол және оң элементтерін алып тастаңыз және сыртқы зақымдардың жоқтығына көз жеткізу үшін құрылғыны қарап тексеріңіз. Бойлық қаптауыш тақтайшаларды төмендегі суретте көрсетілгендей төрт бұраманы жою арқылы алып тастауға болады.

Бұл тармақ тек HVX-BI972X моделіне қатысты.

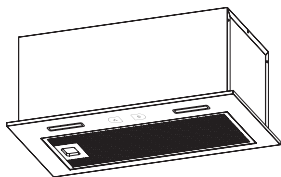




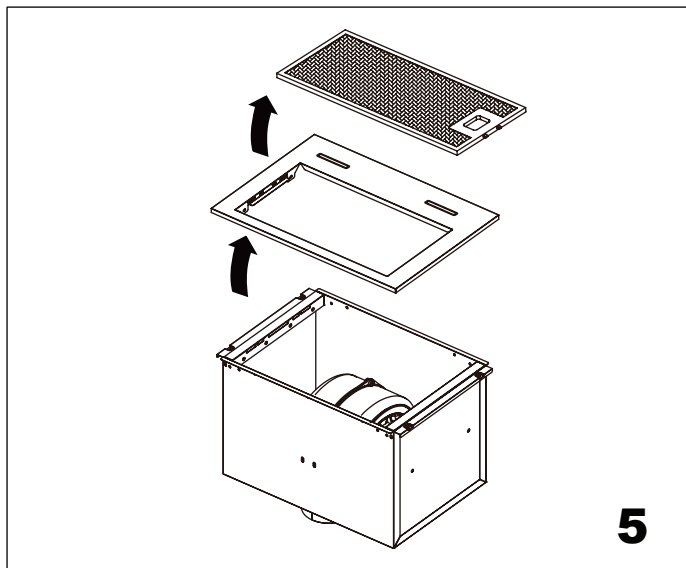
A	579/679
B	567/667
C	268
D	200

4

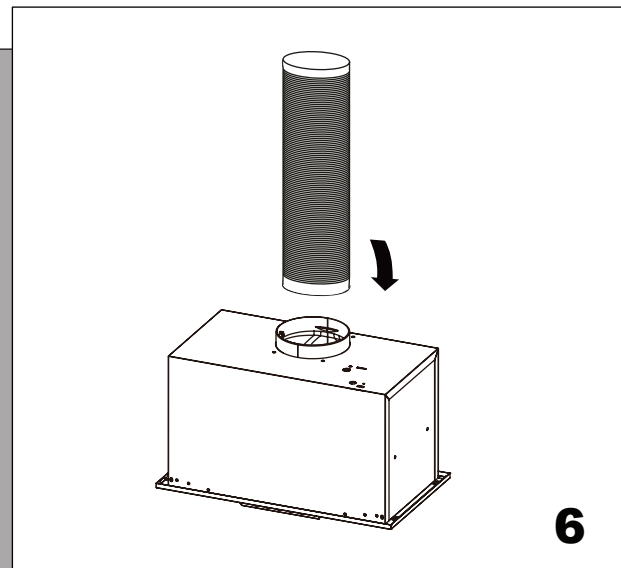
Сорғыштың негізінде кесу өлшемдерін белгілеңіз.



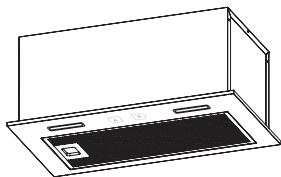
ОРНАТУ



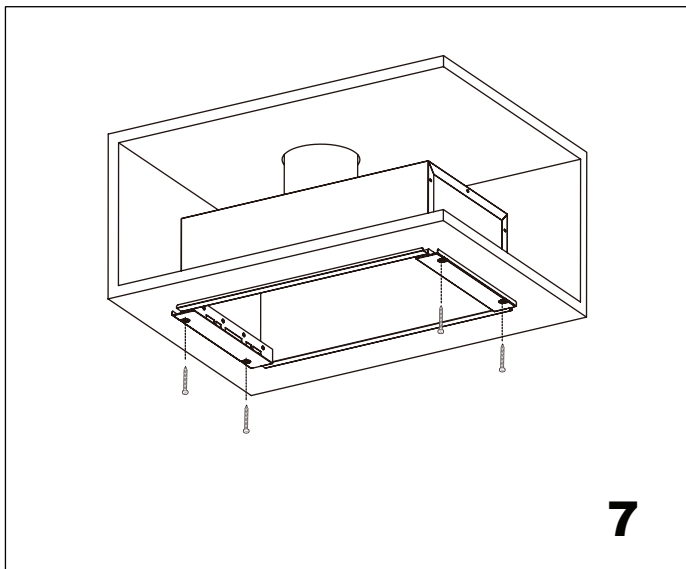
Май ұстайтын сүзгіні шешіп алып, қозғалмайтын панельдің 4 бұрандасын бұрап алып, шешіңіз.



Газ шығаратын түтікті ауа өткізгіштің адаптеріне жалғаңыз және көрсетілгендей сорғышқа орналастырыңыз.

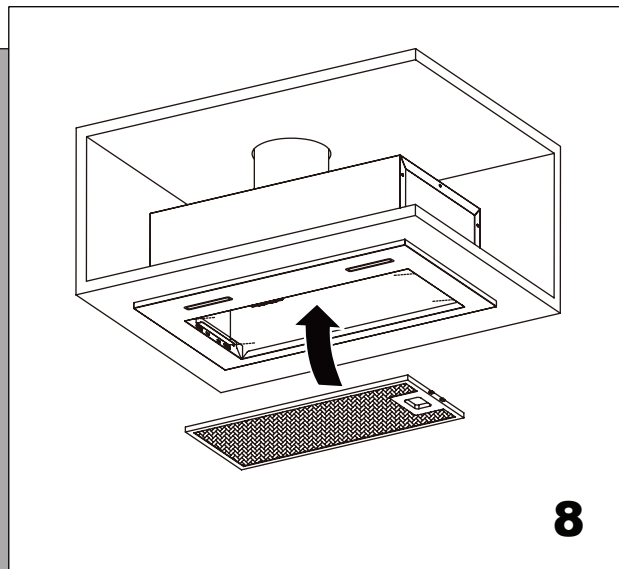


ОРНАТУ



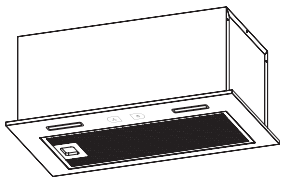
7

Сорғышты шкафтың саңылауына орнатып, оны бұрандалармен бекітіңіз.



8

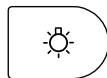
Панельді бұдан бұрын шешіп алынған төрт бұрандамен бекітіп, май жинайтын сүзгіні орнатыңыз.



Басқару элементтері



жел жылдамдығын реттеу түймесі



көмескі жарық түймесі

Штепсель айыры қосулы болған кезде зуммер дыбыстық сигнал береді, ал түйме индикаторы бір рет толық жанады да, өшірілген күйге ауысады.

Өшірілген күйі: қосылғаннан кейінгі күй өшірілу күйі болып саналады.

жел жылдамдығын реттеу түймесі (кідіріс)

Жел жылдамдығы пернесін түртіңіз, жел жылдамдығы пернесінің индикаторы жанады, жоғары жылдамдықты енгізіңіз де, қайтадан түртіңіз, орташа жылдамдықты енгізіңіз де, төмен жылдамдықты енгізу үшін қайтадан түртіңіз. Жел жылдамдығының реттілігі: жоғары-орташа-төмен-өшірілген...

Кідіріс: кез-келген таңдалған жылдамдықта жылдамдықты басқару түймесін 2 секунд басып тұрыңыз, осылайша кідіріс уақыты бағдарламаланған болады (15 минут), осы уақыттан кейін сорғыш өшірулі күйге өтеді.

Жарықтандыру түймесі

Жарықтандыру түймесін түртіңіз, жарық түймесінің индикаторы жанады және жарықтандыру шамы іске қосылады; түймені тағы бір рет басыңыз, жарықтандыру түймесінің индикаторы сөніп, жарықтандыру шамы жұмысын тоқтатады.



Ақпарат

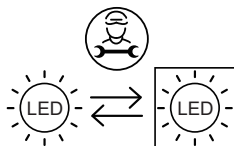
Құрылғыны қолданғаннан кейін жарты сағат ішінде шамға қол тигізбеңіз. Шам жылу оқшаулауымен немесе басқа материалмен жабылмауы керек.

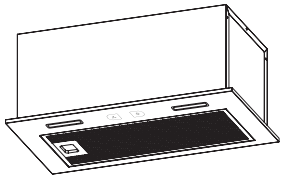
Ауыстыру және қызмет көрсету

Қуат сымы зақымдалған болса, қауіпті болдырмау үшін оны өндіруші немесе қызмет көрсету агенті немесе соған ұқсас біліктілігі бар адам ауыстыруы керек.

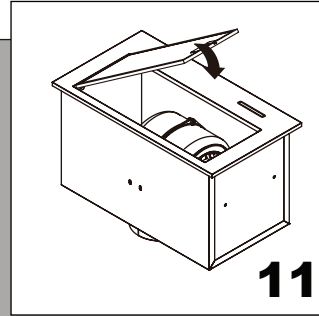
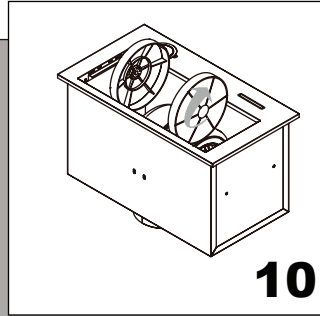
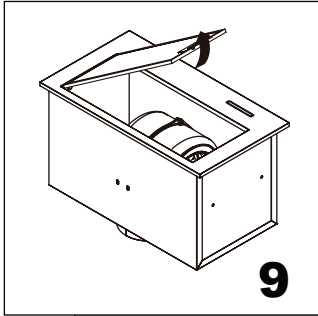
Шамдарды ауыстыру

Сорғыш жарықдиодты технология негізінде жарықтандыру жүйесімен жабдықталған. Жарық диодтары оңтайлы жарықтандыруға кепілдік береді, қызмет ету мерзімі дәстүрлі шамдарға қарағанда 10 есе артық және 90% электр энергиясын үнемдеуге мүмкіндік береді. Жарықтандыру жүйесі ақаулы болған жағдайда техникалық қызметке хабарласыңыз.





Көмір сүзгісі



Рециркуляция режимінде ауа сорғыштағы саңылау арқылы ас үйге қайта шығарылады.

Егер сіз пісіру панелін қарқынды қолданбасаңыз, осы әдіс ұсынылады. Рециркуляцияланатын ауа иістерді кетіру үшін көмір сүзгілерін қолдануды қажет етеді.

Сорғыштың жақсы жұмыс істеуін қамтамасыз ету үшін көмір сүзгісін, оның қолданылуынна байланысты, әр 3-6 ай сайын ауыстырып отыру керек.

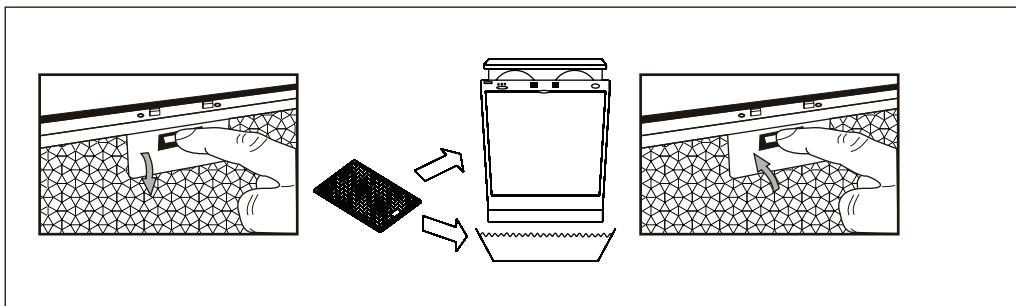
Жаңа көмір сүзгісін орнату үшін келесі әрекеттерді орындаңыз:

1. Май жинайтын сүзгіні шешіп алыңыз.
2. Көмір сүзгісін қозғалтқыш тірегінің ортасына орнатыңыз.
3. Май сүзгісін қайтадан орнатыңыз.



Ақпарат

Бұл көмір сүзгісі жуылмайды және қажет болған жағдайда ауыстырылуы керек.



- Металл сүзгіні үш айда бір рет келесі нұсқаулықтарды орындау арқылы тазалау ұсынылады:
 - Металл сүзгіні сорғыштан шешіп алыңыз да, оны су мен бейтарап сұйық жуғыш заттың ерітіндісіне салып, жуыңыз.
 - Жылы сумен жақсылап шайып, құрғатыңыз.
 - Металл сүзгіні ыдыс жуғыш машинада жууға болады. Бірнеше жуудан кейін металл сүзгінің түсі өзгеруі мүмкін.
- Бұл клиенттердің шағымдары немесе металл сүзгіні ауыстыру үшін себеп болып табылмайды.



Ақпарат

Егер тазалау нұсқаулықтары қадағаланбаса, өртену қаупі бар.

Ақаулықтарды іздеу және жою

Ақаулық	Себебі	Шешімі
Қуат көзі жоқ	<ol style="list-style-type: none">1. Қуат сымының айыры розеткаға салынбаған немесе дұрыс салынбаған.2. Розетка жұмыс істемейді.3. Сақтандырғышқа электр қуаты берілмейді немесе сақтандырғыш ақаулы.	<ol style="list-style-type: none">1. Қуат көзінің айырын қосыңыз.2. Қуат көзін қосыңыз немесе жергілікті жерде жөндеу үшін электрлікке хабарласыңыз.3. Жөндеңіз немесе жергілікті жерде жөндеу үшін электрлікке хабарласыңыз.
Сорғыш жұмыс істемейді	<ol style="list-style-type: none">1. Қуат сымы қосылмаған немесе кернеу тұрақсыз.2. Жылдамдық түймесі басылмаған.	<ol style="list-style-type: none">1. Қуат көзін қосыңыз немесе жергілікті жерде жөндеу үшін электрлікке хабарласыңыз.2. Жылдамдық түймесін басыңыз.
Көмескі жарық қосылмайды	<ol style="list-style-type: none">1. Көмескі жарық түймесі басылмаған.2. Шам жанып кетті.	<ol style="list-style-type: none">1. Көмескі жарық түймесін басыңыз.2. Шамдарды ауыстырыңыз (сервистік орталыққа хабарласыңыз).
Діріл	<ol style="list-style-type: none">1. Сорғыш нашар бекітілген.2. Желдеткіштің жұмыс доңғалағы дұрыс орнатылмаған.3. Желдеткіштің жұмыс доңғалағы ақаулы.	<ol style="list-style-type: none">1. Сорғыштың сенімді түрде ілінгеніне көз жеткізіңіз.2. Желдеткіштің жұмыс доңғалағын тиісті жерге орнатыңыз (сервистік орталыққа хабарласыңыз).3. Жұмыс доңғалағын ауыстырыңыз (сервистік орталыққа хабарласыңыз).

Ақаулықтарды іздеу және жою

Ақаулық	Себебі	Шешімі
Нашар сорады	<ol style="list-style-type: none">1. Сорғышты пайдалану кезінде ашық есіктер мен терезелерге байланысты тым күшті немесе әлсіз желдету.2. Жабдықты орнату биіктігі рұқсат етілген мәндерге сәйкес келмейді.3. Тым ұзын ауа өткізгіш немесе тым көп бүктемелер бар.4. Жалпы ауа өткізгіштің саңылауы тар немесе ауа шығаратын саңылау тығыз жабылмаған.5. Кері клапаны тиісті түрде жұмыс істемейді.	<ol style="list-style-type: none">1. Түтін әсерін реттеу үшін есіктер мен терезелерді ашып, жабыңыз.2. Орнату талаптарына сәйкес келу үшін биіктігін реттеңіз.3. Ауа өткізгіш ұзындығын қысқартыңыз немесе бүктемелер санын азайтыңыз.4. Жалпы ауа өткізгіш үшін саңылау диаметрін ұлғайтыңыз, сонда ауа шығаратын саңылау тығыз болады.5. Қалақшаларын тазалаңыз немесе кері клапанын дұрыс жұмыс істеуі үшін ауыстырыңыз.

Пайдаланылатын жабдық туралы мәліметтер:

Ас үйдегі ауаны тазартатын ас үй жабдығы болып табылады. Денсаулық үшін қауіпсіз және энергияны үнемдейтін ас үй плитасының үстіне орнатылады, плитада күйіп кеткен өнімдердің иістерін және пісіру кезінде пайда болатын зиянды май буын тез кетіреді, сыртқа шығарады, ластануды азайтады, ауаны тазартады.

Тасымалдау және сақтау:

Бұйымды көрсетілген пайдалану белгілеріне сәйкес түпнұсқа қаптамасында тасымалдау және сақтау қажет.

Тиеу, түсіру және тасымалдау кезінде абай болыңыз.

Тасымалдау және сақтау кезінде өнімді атмосфера шөгіндісінен және механикалық зақымданудан қорғау керек.

Параметрлер

Сипаттамалар

Өлшемі: құрылғы (декор, қорапта қоса алғанда), мм

Басқару

Өнімділігі, м³/сағ

Жарықтандыру

Ауа бұру құбырының диаметрі, мм

Кернеу, В / Гц

Шу деңгейі

Таза салмағы

Желілік сым ұзындығы

Қуаттылығы

- HVX-BI662X:600x290x315

HVX-BI772X:700x290x315

HVX-BI972X:900x290x315

- Сенсорлық панель

- 600

- 2 x 2 Вт, LED, 12 В

- 150

- ~220-240/50

- 68 дБА

- HVX-BI662X:6.0 кг

HVX-BI772X:6.5 кг

HVX-BI972X:6.7 кг

- 1 м

- 184 Вт

Жинақтау:

Бұрамашеге ST4x18 - 4 дана

Нұсқаулық - 1 дана

Өнімді дұрыс кәдеге жарату



Бұл таңбалау өнімнің ЕО-тың барлық аумағында басқа тұрмыстық қалдықтармен бірге тастауға болмайтынын білдіреді. Қоршаған ортаға немесе адам денсаулығына қалдықтардың бақылаусыз кәдеге жаратылуынан зиян келтірілуіне жол бермеу үшін материалдық ресурстарды тұрақты қайта пайдалануға ықпал ету үшін оларды қайта өңдеуге жауапкершілікпен қараңыз. Бұдан бұрын пайдаланылған құрылғыны қайтару үшін қайтару және жинау жүйелерін қолданыңыз немесе өнімді сатып алған сатушыға хабарласыңыз. Олар бұл өнімді қоршаған ортаға қауіпсіз қайта өңдеуге тапсыра алады.

Сорғышты пайдалану кезінде жоғарыда көрсетілген орнату, техникалық қызмет көрсету және пайдалануға қатысты жоғарыдағы ұсыныстар мен нұсқаулықтар сақталмаса, өндіруші барлық жауапкершіліктен бас тартады.

ТҰТЫНУШЫЛЫҚ ҚЫЗМЕТІ

Клиенттерді қолдау қызметі

Hueg компаниясының тұтынушыларға қолдау көрсету қызметіне, сондай-ақ түпнұсқалық қосалқы бөлшектерді пайдалануға кеңес береміз. Егер сіздің тұрмыстық техникамен қиындықтарыңыз болса, алдымен «Ақауларды жою» бөлімін оқып шығыңыз.

Егер де сіз проблемаңыздың шешімін таба алмаған болсаңыз, мынаған жүгініңіз:

— біздің ресми дилерімізге немесе

— колл-орталыққа қоңырау шалыңыз:

8-800-250-43-05 (РФ),

8-10-800-2000-17-06 (РБ),

00-800-2000-17-06 (Узбекистан),

0-800-308-989 (Украина),

— www.haier-europe.com, сайтына кіріңіз, онда сіз қызмет көрсету туралы сұрау жібере аласыз және жиі қойылатын сұрақтарға жауап таба аласыз.

Қызмет көрсету орталығына хабарласқан кезде, төмендегі ақпаратты дайындаңыз, ол сіз төлтеушінің атына және тексеруге болады:

Моделі _____

Сериялық нөмірі _____

Сатылған күні _____

Сонымен қатар, кепілдігінің және сатылғаны туралы құжаттардың болуын тексеріңіз.

Маңызды! Құралда сериялық нөмірінің болмауы өндіруші үшін құралды сәйкестендіруді және нәтижесінде кепілдік қызмет көрсетуді мүмкін емес етеді.

Құралдан зауыттық сәйкестендіру тақтайшаларын алып тастауға тыйым салынады. Зауыттық тақтайшалардың болмауы кепілдік міндеттемелерді орындаудан бас тартуға себеп болуы мүмкін.

Осы құжатқа алдын ала ескертусіз бір өзгерістердің енгізілуі мүмкін. Өндіруші бұдан әрі ескертусіз бұйымның дизайны мен жабдықтарына өзгерістер енгізуге құқылы.



КЕПІЛДІК ТАЛОНЫ

Құрметті сатып алушы!

«Хайер» корпорациясы мына мекенжай бойынша орналасқан: S401 кеңсе, Хайер бренд билдинг, Хайер Индастри парк Хай-тек зон, Лаошан Дистрикт, Циндао, Қытай, Сізге таңдауыңыз үшін алғыс айтады білдіреді және пайдалану ережелерін ұстанған кезде осы бұйымның жоғары сапасы мен мінсіз жұмыс атқаратындығына кепілдік береді. Тұрмыста пайдалану үшін арналған тұрмыстық бұйымның жұмысқа жарамды ресми мерзімі – бұйым кесімді тұтынушыға табысталған күннен бастап теледидарларға 5 жыл, планшеттік компьютерлерге, ноутбуктерге және теледидарлық приставкаларға 3 жыл, робот-шаңсорғыштарға 4 жыл, ұялы телефондар мен гироскутерлерге 2 жыл, қалған тауарларға 7 жыл. Өнімнің жоғары сапасын ескере отырып, нақты пайдалану мерзімі айтарлықтай ресми мерзімнен артық болуы мүмкін. Қызмет ету мерзімі аяқталғаннан кейін профилактикалық жұмыстарды жүргізу үшін және ұсынымдар алу үшін Авторландырылған сервистік орталыққа жүгінуіңізді сұраймыз. Барлық өнім пайдалану шарттарын ескере отырып өндірілген және техникалық талаптардың сәйкестілігіне арналған тиісті сертификаттауды өткен.

Түсінбестікке жол бермеу үшін Сізден сатып алған кезде пайдалану жөніндегі нұсқаулықты, кепілдікті міндеттемелердің шарттарын зейін қойып оқып шығуыңызды және кепілдік талонының дұрыс толтырылғанын тексеруіңізді нандыра өтінеміз. Кепілдік талоны дұрыс емес немесе толымсыз толтырылған жағдайда сатушы ұйымға жүгініңіз. Осы бұйым тұрмыстық мақсаттағы техникалық күрделі тауар болып табылады. Егер Сіз сатып алған бұйым арнайы орнатуды және іске қосуды талап еткен болса, Сізге Хайер-дің Авторландырылған серіктесіне жүгінуді қадала ұсынамыз.

Осы кепілдік талонымен «Хайер» корпорациясы бұйымның ақаулары анықталған жағдайда қолданыстағы тұтынушылардың құқықтарын қорғау жөніндегі заңнамамен, басқа нормативтік актілермен белгіленген тұтынушылардың талаптарын қанағаттандыру жөніндегі міндеттемелерді өзіне қабылдағанын растайды. Бірақ «Хайер» корпорациясы төменде аталған шарттарды сақтамаған жағдайда кепілдікті де, сондай-ақ сервистік қызмет көрсетуден де бас тарту құқығын өзіне қалдырады.

Кепілдікті және сервистік қызмет көрсетудің шарттары

Кепілдікті және сервистік қызмет көрсету белгіленген үлгідегі кепілдік талонымен жинақталған бұйымдарға таралады. «Хайер» корпорациясы тауарды тұтынушыға табыстап берген күннен бастап 12 ай кепілдікті мерзімді белгілейді және тауарды тұтынушыға табыстап берген күннен бастап 36 ай ішінде қосымша сервистік қызмет көрсетеді. Ықтимал түсінбестікке жол бермеу үшін бұйымды сатқан кезде оған қоса берілетін құжаттарды (тауар чегі, кассалық чек, пайдалану жөніндегі нұсқаулық, кепілдік талоны) қолдану мерзімі ішінде сақтаңыз. Бұйымға қосымша сервистік қызмет көрсету – Өндірушінің кінәсінен туындаған бұйымның ақауларын жою тұтынушы үшін тегін. Бұл қызмет бұйым иесі тауар және кассалық чектерін, бұйымды сатып алу дерегін растаушы басқа құжаттарды көрсеткен кезде ғана көрсетіледі.

Кепілдікті сервистік қызмет көрсету ерекше Хайер-дің Авторландырылған серіктестерімен ғана көрсетіледі. ЕАЭО аумағындағы Авторландырылған серіктестердің толық тізбесін Сіз «Хайер» ақпараттық орталығынан мына телефондар бойынша біле аласыз:

8-800-250-43-05 - Ресей тұтынушыларына арналған (Ресей өңірлерінен қоңырау шалу тегін)

8-10-800-2000-17-06 - Беларусь тұтынушыларына арналған (Беларусь өңірлерінен қоңырау шалу тегін)

0-800-308-989 - Украина тұтынушыларына арналған (Украина өңірлерінен қоңырау шалу тегін)

00-800-2000-17-06 – Өзбекстандағы тұтынушылар үшін (Өзбекстанның өңірлерінен қоңырау шалу тегін)

немесе www.haier-europe.com сайтында немесе help@haieronline.ru электрондық поштасында.

Авторландырылған серіктестердің деректері өзгертілуі мүмкін, анықтама алу үшін «Хайер» ақпараттық орталығына жүгініңіз.

Кепілдікті және қосымша қызмет көрсету қауалары келесі салдарынан туындаған бұйымдарға таратылмайды:

- тұтынушының тауарды пайдалану, сақтау және/немесе тасымалдау шарттары мен ережелерін бұзу;
- бұйымды дұрыс орнатпау және/немесе іске қосу;
- тоңазыту контурымен және электрлік қосылыстармен жұмыс технологияларын бұзу, сондай-ақ Бұйымды монтаждау үшін құжаттармен расталған, тиісті біліктілігі болмаған тұлғаларды тарту;
- Бұйымның пайдалану жөніндегі нұсқаулық талап еткен техникалық қызмет көрсету мерзімде болмауы;
- суқұбыр желісіндегі артық немесе жеткіліксіз қысым;
- бұйымның осы түріне сәйкес келмейтін жуғыш құралдарды қолдану, сондай-ақ жуғыш құралдардың мөлшерлемесін асып кету;
- бұйымды тағайындалмаған мақсаттарында пайдалану;
- үшінші тұлғалардың әрекеттері: уәкіл етілмеген тұлғалармен жөндеу немесе өндірушімен санкцияланбаған құрылмалық немесе сұлбалық техникалық өзгерістерді енгізу;
- Мемлекеттік Техникалық Стандарттардан (MEMCT-тен) және желілерді қуаттаушы нормалардан ауытқу;
- еңсерілмейтін күштердің әрекеттері (апат, өрт, найзағай және т.б.);
- жазатайым оқиғалар, тұтынушының немесе үшінші тұлғалардың қасақана немесе абайсыз әрекеттері;
- егер бұйым ішіне бөгде заттар, сұйықтықтар, жәндіктер, жәндіктердің тіршілік ету өнімдері түскеннен ақаулар анықталған болса;
- су жылытқыштың сумен толтырылмаған / толық толтырылмаған бөгін қосу салдарынан термоқорғаныстың іске қосылуы.

Кепілдікті және қосымша қызмет көрсету келесі жұмыс түрлеріне таратылмайды:

- бұйымды пайдалану жерінде орнату және іске қосу;
- тұтынушыға бұйымды пайдалану жөнінде нұсқалама және кеңес беру;
- бұйымды сырттан немесе ішінен тазарту.

Төменде аталған шығыс материалдар мен аксессуарлар кепілдікті және қосымша қызмет көрсетуге жатпайды:

- желдеткіштерге арналған сүзгілер;
- кір жуғыш / ыдыс жуғыш машиналар үшін суды жеткізуге / ағызуға арналған сүзгілер, құбыршектер;
- шаңсорғыштарға арналған құбыршектер, түтіктер, қылшақтар, қондырмалар, шаңжинағыштар;
- қысқа толқынды пештерге арналған төрелкелер, істіктер, ыдыстар мен тіреуіштер;
- сүзгілер, иісті сіңіргіштер, ләмпішкелер, сөрелер, жәшіктер, тіреуіштер және тағамдарды тоңазытқышта сақтауға арналған өзге сыйымдықтар;
- басқару пульстері, аккумуляторлық батареялар, қуаттандыру элементтері, сыртқы қуаттандыру блоктары және зарядтау құрылғылары;
- бұйымға қоса берілетін құжаттама.

Бұйымға мерзімді қызмет көрсету (сүзгілерді ауыстыр және т.б.) тұтынушының қалауы бойынша қосымша төлеу арқылы жүргізіледі.

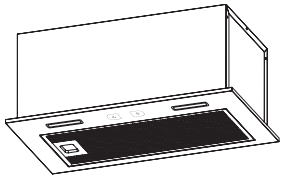
Маңызды! Аспапта сериялық нөмірінің болмауы Өндірушіге аспапты сәйкестендіру мүмкіндігін бермейді және осы салдарынан оған қызмет көрсету мүмкіндігі болмайды. Аспапта зауыттық сәйкестендіруші маңдайшаларды алып тастауға тыйым салынады. Зауыттық маңдайшаларының зақымдалуы немесе болмауы кепілдікті міндеттемелерден бас тартудың себебі болуы мүмкін.

* қосымша сервистік қызмет көрсету электрлік су жылытқыштарға, қысқа толқынды пештерге, HRB-331 модельді тоңазытқыштарға, мұздатқыштарға, газ плиталарына, шаңсорғыштарға, робот-шаңсорғыштарға, теледидарларға, теледидарлық приставкаларға, планшеттік компьютерлерге, ноубуктерге, ұялы телефондарға, гироскутерлерге таралмайды.

Ресми атауы	Қала	Клиентке арналған телефон	Мекенжайы
«Единая служба сервиса А-Айсберг» жабық акционерлік қоғамы	Мәскеу	8-800-250-43-05	127644, Мәскеу қ.,Вагоно-ремонтная көш., 10 үй, 1-құр.
«Авторизованный Центр «Пионер Сервис» жауапкершілігі шектеулі қоғамы	Санкт-Петербург	8-800-250-43-05	191040, Санкт-Петербург қ., Лиговский даңғ., 52 үй, А-лит.
«Архсервис-центр» жауапкершілігі шектеулі қоғамы	Архангельск	8-800-250-43-05	163000 Архангельск қ., Воскресенская көш., 85 үй
«Техинсервис» жауапкершілігі шектеулі қоғамы	Сочи	8-800-250-43-05	354068, Сочи қ., Донская көш., 3
«ТехноВидеоСервис» жауапкершілігі шектеулі қоғамы	Қазан	8-800-250-43-05	420100, Қазан, Проточная көш., 8 үй
ДОМСЕРВИС жауапкершілігі шектеулі қоғамы	Владимир	8-800-250-43-05	600017, Владимир қ., Батурин көш., 39 үй
ТРАНССЕРВИС жауапкершілігі шектеулі қоғамы - Краснодар	Краснодар	8-800-250-43-05	50058, Краснодар қ., Кубанская көш., 47
ТРАНССЕРВИС жауапкершілігі шектеулі қоғамы - Т.Новгород	Төменгі Новгород	8-800-250-43-05	603098, Төменгі Новгород қ., Артельная көш., 31 үй
ТРАНССЕРВИС жауапкершілігі шектеулі қоғамы - Екатеринбург	Екатеринбург	8-800-250-43-05	Екатеринбург, ст. Шарташская, 10
«Циклон» жауапкершілігі шектеулі серіктестігі	Омбы	8-800-250-43-05	644042, Омбы, К. Маркс даңғылы, 34а, кеңсе 410

«ГлавБытСервис» жауапкершілігі шектеулі қоғамы	Томск	8-800-250-43-05	Томск, ст. Маяковская 25/7
«Сервисбыттехника» жауапкершілігі шектеулі қоғамы	Орынбор	8-800-250-43-05	460044, Орынбор қ., Конституция көш., 4 үй
«Сибсервис» жауапкершілігі шектеулі қоғамы	Новокузнецк	8-800-250-43-05	654066, Новокузнецк қ., Грдина көш., 18 үй
АРГОН-СЕРВИС жауапкершілігі шектеулі қоғамы	Новороссийск	8-800-250-43-05	353905, Новороссийск қ., Серов көш., 14
АЛИКА-СЕРВИС жауапкершілігі шектеулі қоғамы	Иркутск	8-800-250-43-05	664019, Иркутск қ., Писарев көш., 18-а-үйі
Сервис орталығы	Ташкент	(+998 71) 207 10 01	-
«CBTService» ОДО	г. Минск	375-17-262-95-50	Минск, ст. Мен Колас, 52
«RoyalTerm» жауапкершілігі шектеулі серіктестігі	г. Минск	375-29-198-11-50	Минск, ст. Орловская 40А, 7 кеңсе
«Сервис Маг» ЖШС	Алматы қаласы	8 (727) 233 30 00	050002, Алматы қ. Қалдаяқова 17
«Ascon-7» ЖШС	Алматы қаласы	7 (727) 397 75 75	050010, Алматы қ. Сағадата Нұрмағамбетова 25

АСО тізбесі өзгертілуі мүмкін. Өзекті ақпаратты сіз біздің сайтымыздан ала аласыз www.haier-europe.com

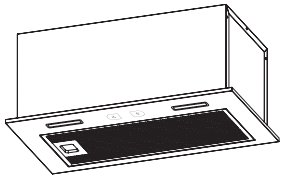


Загальна інформація та рекомендації

ПОПЕРЕДЖЕННЯ: Доступні частини можуть нагріватися при використанні з кухонними приладами

За певних умов електричні прилади можуть становити небезпеку.

- A) Якщо разом з кухонною витяжкою використовуються прилади, що працюють на газі або іншому паливі, у приміщенні повинна бути забезпечена належна вентиляція.
- B) Не перевіряйте стан фільтрів під час роботи витяжки.
- C) Не торкайтесь до лампочки протягом півгодини після використання приладу.
- D) Не допускайте появи відкритого вогню під витяжкою.
- E) Намагайтесь не включати газові конфорки, якщо в цей час на плиті немає посуду, оскільки це може пошкодити фільтри та призвести до небезпеки виникнення пожежі.
- F) Постійно контролюйте процес приготування їжі, оскільки бризки киплячої олії можуть спричинити пожежу.
- G) Перш ніж розпочати будь-яку роботу, пов'язану з технічним обслуговуванням, від'єднайте від мережі шнур живлення.
- H) Дотримуйтесь правил щодо випуску повітря.
- I) Під час одночасної роботи витяжки та приладів, що живляться енергією, відмінною від електричної, зниження тиску в приміщенні не повинен перевищувати 4 Па (4×10^{-5} бар).



Загальна інформація та рекомендації

ПОПЕРЕДЖЕННЯ: Доступні частини можуть нагріватися при використанні з кухонними приладами

Ж) Для уникнення небезпечної ситуації в разі пошкодження кабелю живлення його заміна повинна виконуватися виробником, сервісним агентом або особою з аналогічною кваліфікацією.

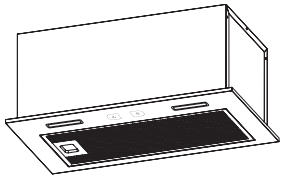
К) Прилад не призначений для використання особами (включаючи дітей) з обмеженими фізичними, сенсорними або психічними можливостями, або особами без відповідного досвіду або знань, окрім випадків, коли вони користуються витяжкою під наглядом або відповідно до інструкції з експлуатації обладнання, переданою особою, відповідальною за їхню безпеку. Діти повинні знаходитися під наглядом дорослих, які простежать, щоб вони не бавилися з приладом.

Л) Кухонна витяжка призначена для встановлення над поверхнею, що має не більше чотирьох конфорок.

М) Прилад призначений лише для побутової експлуатації в приміщенні.

Н) У разі, якщо прилад не використовується, та перед проведенням очищення, виймайте вилку живлення з розетки.

О) Зверніть увагу: дотримуйтеся попереджень з інструкції по експлуатації, що стосуються відведення повітря з приміщення.



Загальна інформація та рекомендації

ПОПЕРЕДЖЕННЯ: Доступні частини можуть нагріватися при використанні з кухонними приладами

P) Існує небезпека займання, якщо чищення не проводиться відповідно до вимог інструкції.

Q) Заборонено відводити повітря в димар, який використовується для відведення диму від приладів, що працюють на газі або іншому паливі (це не стосується приладів, які випускають повітря тільки назад у приміщення).

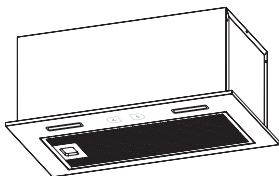
R) Слідкуйте за дітьми, щоб вони не грали з обладнанням.

S) Попередження: встановлення гвинтів або кріпильних приладів не відповідно до цього посібника може призвести до ураження електричним струмом.

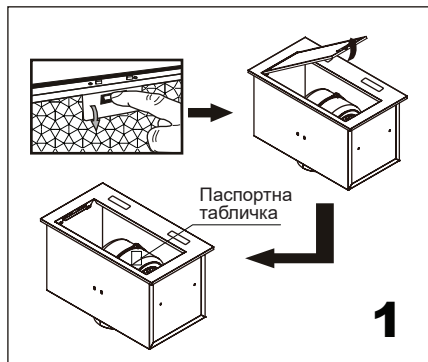
T) Витяжку слід встановлювати на висоті не менше ніж 65 см над кухонною стільницею.

U) Необхідно регулярно чистити сітку фільтра, щоб уникнути ймовірного загоряння.

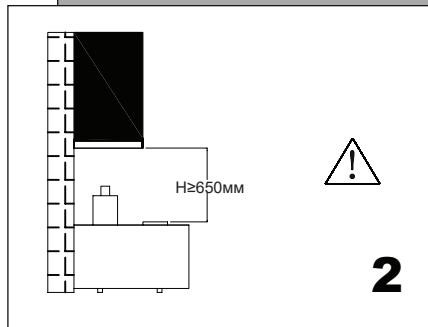
V) Щоб запобігти пошкодження з'єднувальних проводів при установці приладу слід дотримуватись вказівок щодо гвинтових та електричних з'єднань.



Загальна інформація та рекомендації



Перевірте напругу і частоту, що зазначені на паспортній табличці, розташованій всередині витяжки.

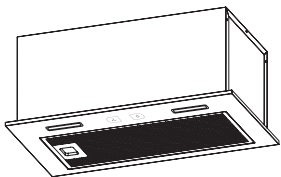


Ми рекомендуємо, щоб після встановлення нижня поверхня витяжки знаходилася на висоті не менше 650 мм і не більше 750 мм від нагрівальних елементів плити та конфорок.



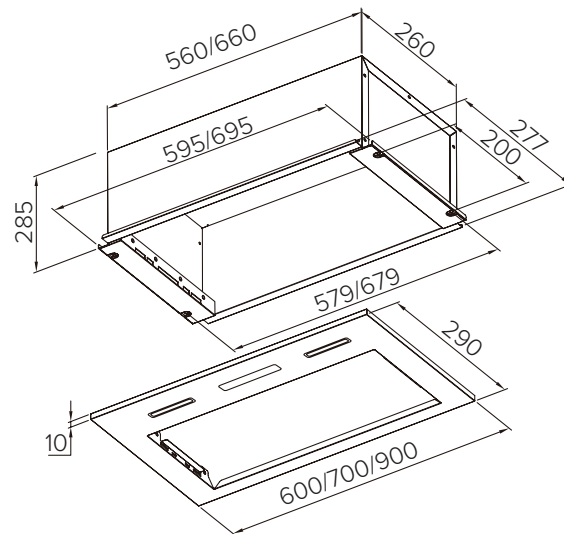
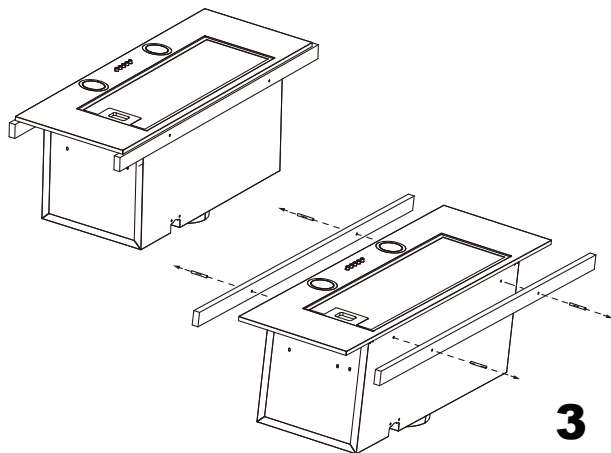
Інформація

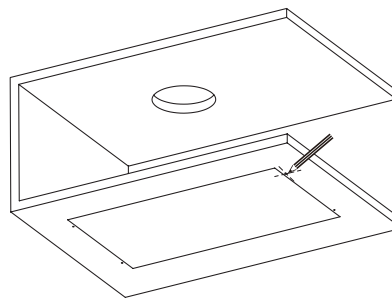
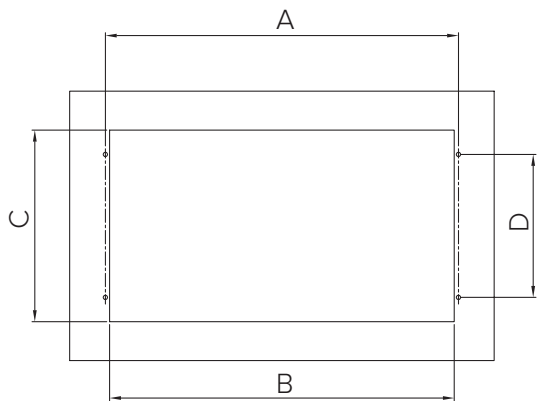
Кухонна витяжка повинна бути встановлена і приєднана до димоходів, які використовуються іншими приладами, що працюють не на електричній енергії (водонагрівачі, бойлери, плити та ін.). Витяжку не можна встановлювати над плитою з ґратами, розташованими на рівні очей.



Габаритні розміри кухонної витяжки

Після відкриття коробки зніміть лівий та правий елементи упаковки та огляньте пристрій, щоб переконатися у відсутності зовнішніх пошкоджень. Поздовжні пакувальні планки можна зняти, видаливши чотири гвинти, як показано на малюнку нижче. Цей пункт відноситься лише до моделі HVX-BI972X.

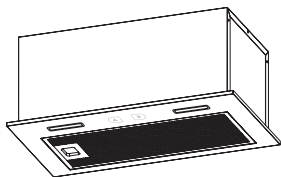




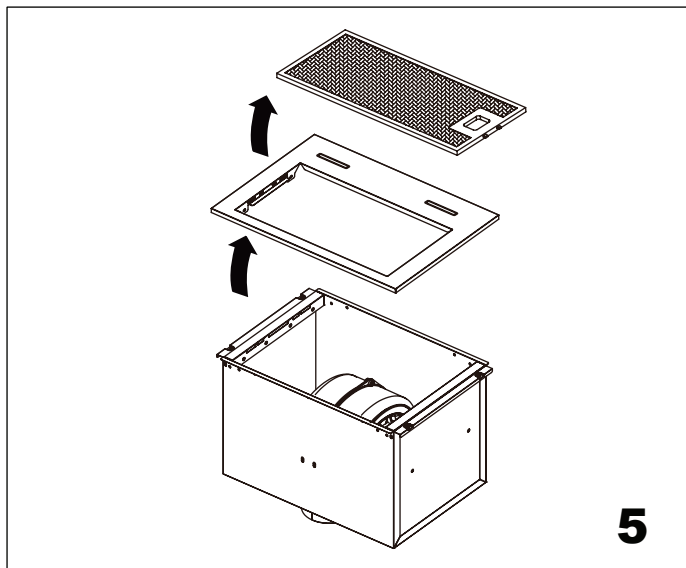
A	579/679
B	567/667
C	268
D	200

4

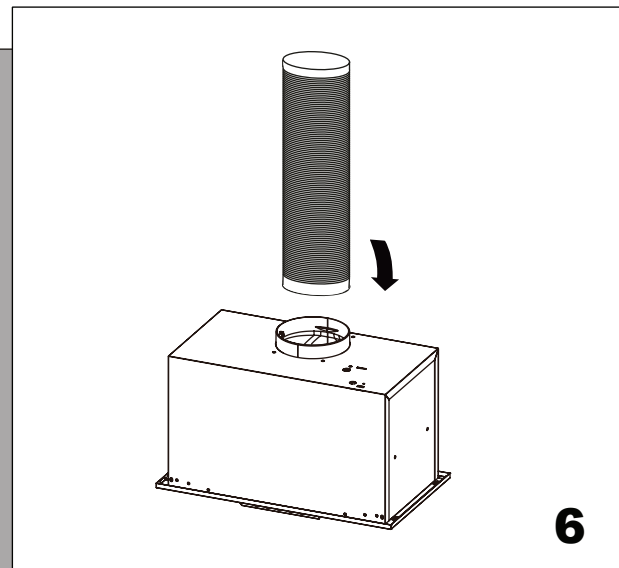
Намітьте розміри виїмки для встановлення кухонної витяжки, які відповідають її габаритам.



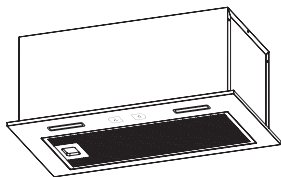
ВСТАНОВЛЕННЯ



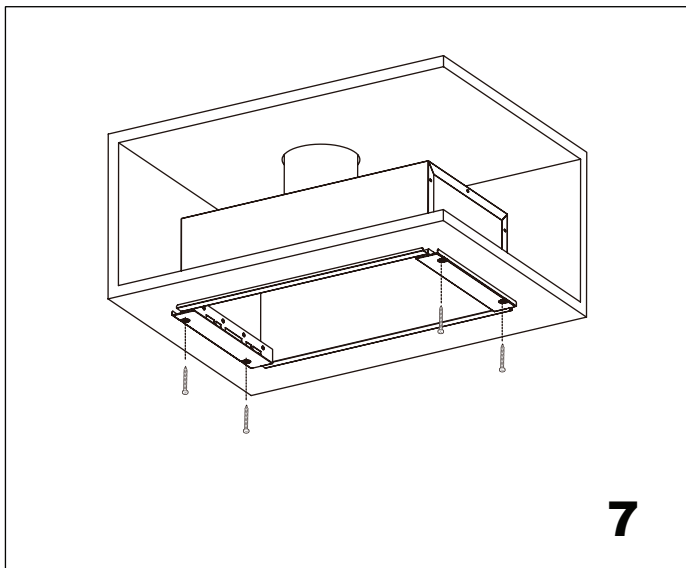
Зніміть жировловлюючий фільтр, відкрутіть 4 гвинти на закріпленій панелі та зніміть її.



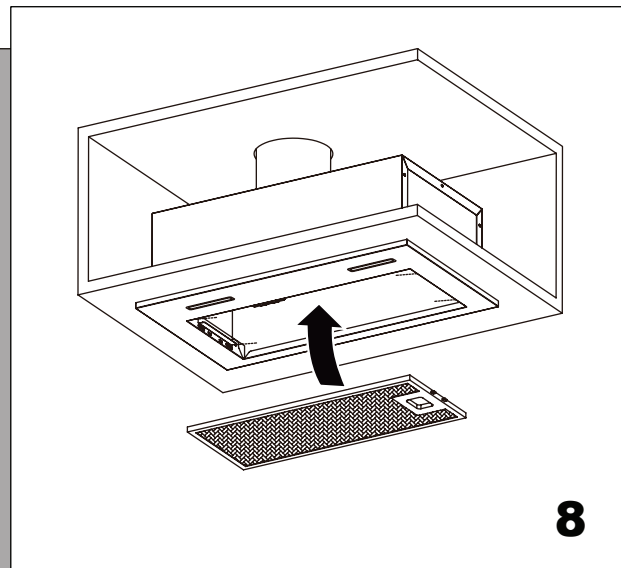
Приєднайте вихлопну трубу до адаптера повітропроводу та розташуйте її на витяжці, як зазначено на малюнку.



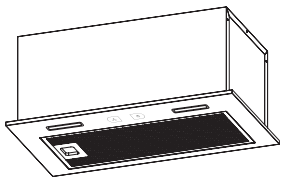
ВСТАНОВЛЕННЯ



Помістіть витяжку в шафу та закріпіть її за допомогою гвинтів.



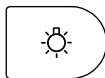
Закріпіть панель 4 гвинтами, викрученими раніше, та встановіть жировловлюючий фільтр.



Управление



кнопка регулювання швидкості



кнопка підсвічування



Інформація

Не торкайтеся лампи протягом півгодини після використання приладу. Лампу не можна накривати теплоізолюючим або іншим матеріалом.

Під час підключення вилки в електричну розетку подається один звуковий сигнал, а індикатор кнопки повністю спалахує один раз, після чого гасне.

Вимкнений стан: стан після включення вважається вимкненим станом.

Кнопка регулювання швидкості (затримки)

Під час торкання кнопки регулювання швидкості загоряється індикатор швидкості. При наступному торканні включається висока швидкість, при наступному торканні - середня швидкість, а при наступному - низька швидкість. Послідовність перемикання швидкостей: висока – середня – низька – вимк.

Затримка: за будь-якої вибраної швидкості натисніть і утримуйте кнопку регулювання швидкості протягом 2 секунд і таким чином буде запрограмовано час затримки (15 хвилин), після закінчення цього часу витяжка перейде в вимкнений стан.

Кнопка підсвічування

Торкніться кнопки підсвічування, після чого на ній засвітиться індикатор, та увімкнеться лампа підсвічування. При наступному натисканні кнопки індикатор підсвічування згасне, а лампа підсвічування вимкнеться.

Заміна та технічне обслуговування

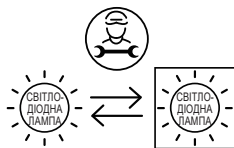
Якщо шнур живлення пошкоджений, він підлягає заміні виробником, його сервісним агентом або особою з аналогічною кваліфікацією, щоб уникнути виникнення небезпечної ситуації.

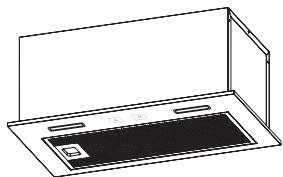
Заміна лампи

Витяжка обладнана системою світлодіодного підсвічування.

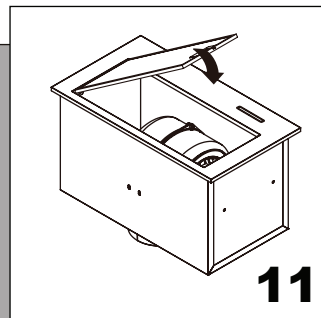
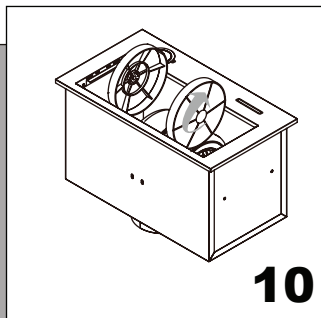
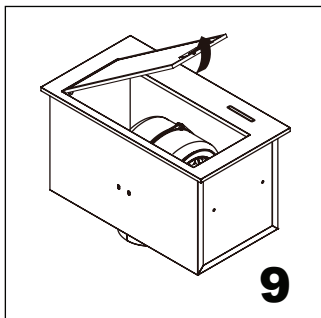
Світлодіодні лампи забезпечують високу якість освітлення, мають термін служби, що приблизно в 10 разів перевищує термін служби традиційних ламп, і дозволяють економити 90% електроенергії.

Якщо система підсвічування несправна, зверніться до служби технічної підтримки.





Вугільний фільтр



1

Інформація

Цей вугільний фільтр не підлягає очищенню, його необхідно замінювати за необхідності.

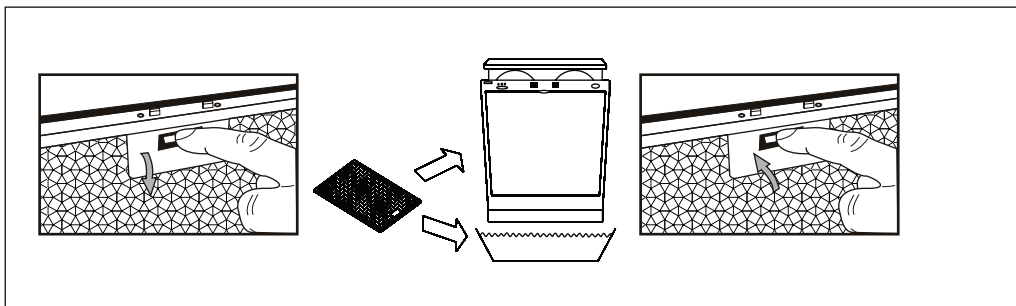
У режимі рециркуляції повітря повертається назад на кухню через отвір у витяжці.

Цей метод рекомендується використовувати, якщо ви рідко користуєтеся варильною панеллю. Під час рециркуляції повітря необхідно використовувати вугільний фільтр для видалення запахів.

Для забезпечення ефективної роботи витяжки вугільний фільтр необхідно замінювати кожні 3-6 місяців залежно від частоти використання приладу.

Для встановлення нового вугільного фільтра слід виконати наступні дії:

1. Зніміть жировловлюючий фільтр.
2. Встановити вугільний фільтр до центру опори двигуна.
3. Знову встановіть на місце жировловлюючий фільтр.



• Рекомендуємо очищати металевий фільтр кожні три місяці, дотримуючись наступних вказівок:

- Зніміть металевий фільтр з витяжки і промийте його водою з додаванням рідкого нейтрального мийного засобу; залиште замочуватися.
- Ретельно промийте фільтр теплою водою і дайте йому висохнути.
- Металевий фільтр також можна мити у посудомийній машині. Металевий фільтр може змінити колір після декількох чисток.

Це не є підставою для звернення споживача зі скаргою чи заміни металевого фільтра.



Інформація

Недотримання вказівок щодо очищення приладу може призвести до займання.

Пошук та усунення несправностей

Несправність	Причина	Рішення
Відсутнє живлення	<ol style="list-style-type: none">1. Вилка шнура живлення не увімкнена в розетку або вставлена невірно.2. Розетка не працює.3. На запобіжник не подається електроживлення або запобіжник несправний.	<ol style="list-style-type: none">1. Під'єднайте вилку живлення.2. Увімкніть подачу живлення або зверніться до електрика для виконання ремонту на місці.3. Відремонтуйте або зверніться до електрика для виконання ремонту на місці.
Витяжка не працює	<ol style="list-style-type: none">1. Шнур живлення не підключений або напруга є нестабільною.2. Не натиснута кнопка швидкості.	<ol style="list-style-type: none">1. Увімкніть подачу живлення або зверніться до електрика для виконання ремонту на місці.2. Натисніть на кнопку швидкості.
Підсвічування не вмикається	<ol style="list-style-type: none">1. Не натиснута кнопка підсвічування.2. Лампа перегоріла.	<ol style="list-style-type: none">1. Натисніть на кнопку підсвічування.2. Замініть лампи (зв'яжіться з сервісним центром).
Вібрація	<ol style="list-style-type: none">1. Витяжка закріплена неналежним чином.2. Робоче колесо вентилятора встановлено невірно.3. Робоче колесо вентилятора несправне.	<ol style="list-style-type: none">1. Переконайтеся, що витяжка підвішена надійно.2. Встановіть робоче колесо вентилятора в належне місце (зв'яжіться з сервісним центром).3. Замініть робоче колесо (зв'яжіться з сервісним центром).

Пошук та усунення несправностей

Несправність	Причина	Рішення
Слабке всмоктування	<ol style="list-style-type: none">1. Занадто сильна чи слабка вентиляція через двері та вікна, що відкриті під час користування витяжкою.2. Висота встановлення обладнання не відповідає допустимим значенням.3. Занадто довгий повітровід або на ньому занадто багато згинів.4. Отвір загального повітропроводу вузький або повітрогінний отвір закритий нещільно.5. Зворотний клапан не працює належним чином.	<ol style="list-style-type: none">1. Відкрийте та закрийте двері та вікна, щоб відрегулювати ефект диму.2. Відрегулюйте висоту для відповідності вимогам встановлення.3. Скоротіть довжину повітровід або зменште кількість згинів.4. Збільште діаметр отвору для загального повітропроводу, щоб повітрогінний отвір був герметичним.5. Очистіть лопаті або замініть зворотний клапан, щоб він працював належним чином.

Відомості про використовуване обладнання:

Є кухонним обладнанням, яке очищує повітря на кухні. Встановлюється над безпечною для здоров'я та енергоощадною кухонною плитою, може швидко видаляти запахи від спалених на плиті продуктів і шкідливі масляні пари, що утворюються в процесі приготування їжі, виводити їх назовні, зменшувати забруднення, очищати повітря.

Транспортування та зберігання:

Виріб необхідно транспортувати та зберігати в оригінальному упакованні відповідно до зазначених на ньому позначок стосовно використання.

Будьте обережні під час завантаження, розвантаження та транспортування.

Під час транспортування та зберігання слід захистити виріб від впливу атмосферних опадів і механічних пошкоджень.

Параметри

Характеристики

Розмір: прилад (включаючи декор, короб), мм

Керування

Продуктивність, м³/год

Освітлення

Діаметр повітрогонної труби, мм

Напруга, В/Гц

Рівень шуму

Вага нетто

Довжина мережевого шнура

Потужність

- HVX-BI662X:600x290x315

HVX-BI772X:700x290x315

HVX-BI972X:900x290x315

- Сенсорна панель

- 600

- 2 x 2 Вт, світлодіод, 12 В

- 150

- ~220-240/50

- 68 дБА

- HVX-BI662X:6,0 кг

HVX-BI772X:6,5 кг

HVX-BI972X:6,7 кг

- 1 м

- 184 Вт

Комплектація:

Саморіз ST4x18 - 4 шт.

Інструкція - 1 шт.

Утилізація приладу



Це маркування вказує на те, що цей продукт не можна утилізувати разом із побутовим сміттям на усій території ЄС. Для запобігання можливої шкоди для навколишнього середовища та здоров'я людини у зв'язку з неконтрольованою утилізацією відходів здайте його на перероблення для забезпечення раціонального повторного використання матеріальних ресурсів. Для того, щоб повернути ваше обладнання, яке вийшло з ладу, просимо використовувати системи повторного використання та збору або звернутися до агента роздрібною торгівлі, у якого ви придбали цей виріб. Він може забрати виріб з метою його перероблення, безпечною для навколишнього середовища.

Виробник не несе ніякої відповідальності, якщо при користуванні кухонною витяжкою вищенаведені рекомендації та інструкції зі встановлення, технічного обслуговування та експлуатації не дотримуються.

ОБСЛУГОВУВАННЯ КЛІЄНТІВ

Служба підтримки клієнтів

Ми рекомендуємо звертатися до служби підтримки клієнтів компанії «Хайер», а також використовувати оригінальні запасні частини. Якщо у вас виникли проблеми з вашої побутовою технікою, будь ласка, спочатку вивчіть розділ «Усунення несправностей».

Якщо ви не знайшли розв'язання проблеми, будь ласка, зверніться:

— до вашого офіційного дилера або

— до нашого колл-центру:

8-800-250-43-05 (РФ),

8-10-800-2000-17-06 (РБ),

00-800-2000-17-06 (Узбекистан),

0-800-308-989 (Україна),

— на сайт www.haier-europe.com, де ви можете залишити заявку на обслуговування, а також знайти відповіді на часто задавані питання. Звертаючись до нашого сервісного центру, будь ласка, підготуйте наступну інформацію, яку ви зможете знайти у паспортній табличці та у чеку:

Модель _____

Серійний номер _____

Дата продажу _____



Також, будь ласка, перевірте наявність гарантії та документів про продаж

Важливо! Відсутність на приладі серійного номера робить неможливим для Виробника ідентифікацію приладу і, як наслідок, його гарантійне обслуговування.

Забороняється видаляти з приладу заводські ідентифікуючі таблички. Відсутність заводських табличок може стати причиною відмови у виконанні гарантійних зобов'язань.

У даний документ можуть бути внесені зміни без попереднього сповіщення. Виробник залишає за собою право вносити зміни до конструкції та комплектації пристрою без додаткового сповіщення.

Повідомляємо Вам, що наша продукція сертифікована на відповідність обов'язковим вимогам відповідно до чинного законодавства України. Інформацію по сертифікації наших приладів, дані про номер сертифіката/декларації про відповідність та строк його дії, Ви також можете отримати в Службі підтримки клієнтів.

ГАРАНТІЙНИЙ ТАЛОН

Шановній покупець!

Корпорація «Хайер», що знаходиться за адресою: Офіс S401, Хайер бренд білдінг, Хайер Індастрі парк Хай-тек зон, Лаошан Дістрікт, Циндао, Китай, дякує Вам за Ваш вибір, гарантує високу якість і бездоганне функціонування даного виробу при дотриманні правил його експлуатації. Офіційний термін служби на вироби побутової техніки, призначені для використання в побуті - на телевізори 5 років, на планшетні комп'ютери, ноутбуки і телевізійні приставки 3 роки, на роботи-пилососи 4 роки, на мобільні телефони і гіроскутери 2 роки, на інші товари 7 років з дня передачі виробу кінцевому споживачеві. З огляду на високу якість продукції, фактичний термін експлуатації може значно перевищувати офіційний. Рекомендуємо після завершення терміну експлуатації зателефонувати у сервісний центр для проведення профілактичних робіт та отримання рекомендацій. Вся продукція виготовлена з урахуванням умов експлуатації і пройшла відповідну сертифікацію на відповідність технічним вимогам.

Щоб уникнути непорозумінь, переконливо просимо Вас при покупці уважно вивчити інструкцію по експлуатації, умови гарантійних зобов'язань і перевірити правильність заповнення гарантійного талону. У разі неправильного або неповного заповнення гарантійного талону зверніться до кваліфікованого персоналу. Даний виріб являє собою технічно складний товар побутового призначення. Якщо куплений Вами виріб вимагає спеціального встановлення і підключення, настійно рекомендуємо Вам звернутися до авторизованого партнера Хайер.

Цим гарантійним талоном Корпорація «Хайер» підтверджує прийняття на себе зобов'язань по задоволенню вимог споживачів, встановлених чинним законодавством про захист прав споживачів, іншими нормативними актами в разі виявлення недоліків виробу. Однак Корпорація «Хайер» залишає за собою право відмовити як в гарантійному, так і у додатковому сервісному обслуговуванні виробу в разі недотримання викладених нижче умов.

Умови гарантійного і додаткового сервісного обслуговування

Гарантійне і додаткове сервісне обслуговування поширюється тільки на вироби, укомплектовані гарантійним талоном встановленого зразку. Корпорація «Хайер» встановлює гарантійний термін в 12 місяців з дня передачі товару споживачеві і виконує додаткове сервісне обслуговування протягом 36 місяців з дня передачі товару споживачеві *. Щоб уникнути можливих непорозумінь, зберігайте протягом терміну служби документи, що додаються до виробу при його продажі (товарний чек, касовий чек, інструкція з експлуатації, гарантійний талон). Додаткове сервісне обслуговування виробу - безкоштовне для споживача усунення недоліків виробу, які виникли з вини Виробника. Дана послуга надається тільки при пред'явленні власником товарного і касового чеків виробу та інших документів, що підтверджують факт придбання виробу.

Гарантійне сервісне обслуговування проводиться виключно авторизованими партнерами Хайер. Повний список авторизованих партнерів на території ЄАЕС ви можете дізнатися в Інформаційному центрі «Хайер» за телефонами:

8-800-250-43-05 - для Споживачів з Росії (безкоштовний дзвінок зі стаціонарних телефонів Росії)
8-10-800-2000-17-06 - для Споживачів з Білорусі (безкоштовний дзвінок зі стаціонарних телефонів Білорусі)
0-800-308-989 - для Споживачів з України (безкоштовний дзвінок зі стаціонарних телефонів України)
00-800-2000-17-06 - для Споживачів з Узбекистану (безкоштовний дзвінок зі стаціонарних телефонів Узбекистану)

або на сайті: www.haier-europe.com, або зробивши запит по електронній пошті: help@haieronline.ru

Дані авторизованих партнерів можуть бути змінені, за довідками звертайтеся до Інформаційного центру «Хайер».

Гарантійне і додаткове сервісне обслуговування не поширюється на вироби, недоліки яких виникли внаслідок:

- порушення споживачем умов і правил експлуатації, зберігання і/або транспортування товару;
 - неправильного встановлення і/або підключення виробу;
 - порушення технології робіт з холодильним контуром і електричними з'єднаннями, як і залучення до монтажу Виробу осіб, які не мають відповідної кваліфікації, підтвердженої документально.
 - відсутності своєчасного технічного обслуговування Виробу в тому випадку, якщо цього вимагає інструкція з експлуатації.
 - надлишкового або недостатнього тиску у водопровідній мережі;
 - застосування миючих засобів, які не відповідають даному типу виробу, а також перевищення рекомендованої дози миючих засобів;
 - використання виробу з метою, для якої він не призначений;
 - дій третіх осіб: ремонт або внесення несанкціонованих виробником конструктивних чи схемотехнічних змін неуповноваженими особами;
 - відхилень від Державних Технічних Стандартів (ГОСТів) і норм мереж живлення;
 - дії непереборної сили (стихія, пожежа, блискавка т. п.);
 - нещасних випадків, умисних або необережних дій споживача або третіх осіб;
 - якщо виявлені пошкодження, викликані потраплянням всередину виробу сторонніх предметів, речовин, рідин, комах, продуктів життєдіяльності комах;
 - спрацьовування термозахисту в наслідок включення не заповненого/в повністю заповненого водою бака водонагрівача
- Гарантійне і додаткове сервісне обслуговування не поширюється на наступні види робіт:
- встановлення і підключення виробу на місці експлуатації;
 - інструктаж та консультування споживача з користування виробом;
 - очищення виробу зовні або зсередини.

Гарантійному та додатковому сервісному обслуговуванню не підлягають наведені нижче витратні матеріали та аксесуари:

- фільтри для кондиціонерів;
- фільтри, шланги для підведення/зливу води для пральних і посудомийних машин;
- шланги, трубки, щітки, насадки, пилосбірники, фільтри для пилососів;
- тарілки, вертелі, решітки, блюдця і підставки для мікрохвильових печей;
- фільтри, поглиначі запахів, лампочки, полиці, ящики, підставки та інші ємності для зберігання продуктів в холодильниках;
- пульти управління, акумуляторні батареї, елементи живлення, зовнішні блоки живлення та зарядні пристрої;
- документація, що додається до виробу.

Періодичне обслуговування виробу (заміна фільтрів і т. д.) проводиться за бажанням споживача за додаткову плату.

Важливо! Відсутність на приладі серійного номера унеможливорює для Виробника ідентифікацію приладу і, як наслідок, його гарантійне обслуговування. Забороняється видаляти з приладу заводські ідентифікувальні таблички. Пошкодження або відсутність заводських табличок може стати причиною відмови виконання гарантійних зобов'язань.

* додаткове сервісне обслуговування не поширюється на електричні водонагрівачі, мікрохвильові печі, холодильники моделей HRB-331, морозильники, газові плити, пилососи, пилососи-роботи, телевізори, приставки телевізійні, планшетні комп'ютери, ноутбуки, мобільні телефони, гіроскутери

Офіційне найменування	Місто	Телефон для клієнта	Адреса
Закрите акціонерне товариство «Єдина служба сервісу А-Айсберг»	Москва	8-800-250-43-05	127644 м. Москва, вул. Вагоноремонтна 10, буд. 1
Товариство з обмеженою відповідальністю «Авторизований Центр «Піонер Сервіс»	Санкт-Петербург	8-800-250-43-05	191040 м Санкт-Петербург, Ліговський пр-кт, б. 52 літ. А
Товариство з обмеженою відповідальністю «Архсервіс-центр»	Архангельськ	8-800-250-43-05	163000 м. Архангельськ, вул. Воскресенська, д. 85
Товариство з обмеженою відповідальністю «Техінсервіс»	Сочі	8-800-250-43-05	354068 м. Сочі, вул. Донська, 3
Товариство з обмеженою відповідальністю «ТехноВідеоСервіс»	Казань	8-800-250-43-05	420100 м. Казань, вул. Проточна д. 8
Товариство з обмеженою відповідальністю ДОМСЕРВІС	Володимир	8-800-250-43-05	600017 м. Володимир, вул. Батуріна, б. 39
Товариство з обмеженою відповідальністю «ТРАНССЕРВІС-Краснодар»	Краснодар	8-800-250-43-05	350058 м. Краснодар, вул. Кубанська, 47
Товариство з обмеженою відповідальністю «ТРАНССЕРВІС-Н. Новгород»	Нижній Новгород	8-800-250-43-05	603098 м Нижній Новгород, вул. Артільна, б. 31
Товариство з обмеженою відповідальністю «ТРАНССЕРВІС-Єкатеринбург»	Єкатеринбург	8-800-250-43-05	Єкатеринбург, вул. Шарташского, д. 10

Товариство з обмеженою відповідальністю «Циклон»	Омськ	8-800-250-43-05	644042, м Омськ, пр. К. Маркса 34а, оф. 410
Товариство з обмеженою відповідальністю «ГлавБитСервіс»	Томськ	8-800-250-43-05	Томськ, вул. Маяковська 25/7
Товариство з обмеженою відповідальністю «Сервісбиттехніка»	Оренбург	8-800-250-43-05	460044 м. Оренбург, вул. Конституції, б. 4
Товариство з обмеженою відповідальністю «Сибсервіс»	Новокузнецьк	8-800-250-43-05	654066 м. Новокузнецьк, вул. Грдіни, б. 18
Товариство з обмеженою відповідальністю «АРГОН-СЕРВІС»	Новоросійськ	8-800-250-43-05	353905 м. Новоросійськ, вул. Серова,
Товариство з обмеженою відповідальністю «Аліка-Сервіс»	Іркутськ	8-800-250-43-05	664019 м. Іркутськ, вул. Писарева, д. 18-а
Сервісний центр	Ташкент	(+998 71) 207 10 01	
ТДВ «ЦБТСервіс»	м. Мінськ	375-17-262-95-50	м. Мінськ, вул. Я Коласа 52
ТОВ «РоялТерм»	м. Мінськ	375-29-198-11-50	м. Мінськ, вул. Орловська 40А, офіс 7
ТОО Сервіс Маг	м. Алмати	8 (727) 233 30 00	050002, м. Алмати, вул. Калдаякова, 17
ТОО Аскон-7	м. Алмати	7 (727) 397 75 75	050010, м. Алмати, вул. Сагадат Нурмагамбетова, 25

Список АСЦ може бути змінений. Актуальну інформацію ви можете отримати на нашому сайті www.haier-europe.com.

Haier

Изготовитель: «Haier Overseas Electric Appliances Corp. Ltd.»
Адрес: Room S401, Haier Brand building, Haier Industry park
Hi-tech Zone, Laoshan District, Qingdao, China

Өндіруші: «Haier Overseas Electric Appliances Corp. Ltd.»
Мекенжайы: Рум S401, Хайер бренд билдинг, Хайер
индастри парк Хай-тек зон, Лаошан дистрикт, Циндао, Қытай

Виробник: «Хайер Оверсіз Електрик Апплаєнсіз Корп. Лтд.»
Адреса: Рум S401, Хайер бренд білдінг, Хайер індастрі парк
Хай-тек зон, Лаошан дистрикт, Циндао, Китай

Уполномоченная организация / Импортер: ООО «ХАР»
Адрес: 121099, город Москва, Новинский бульвар, дом 8,
этаж 16, офис 1601
Тел.: 8-800-250-43-05, адрес эл. почты: info@haierrussia.ru

Импорртаушы: «ХАР» ЖШҚ
Мекенжайы: 121099, Мәскеу қаласы, Новинский бульвары,
8-үй, 16-қабат, кеңсе 1601
Тел.: 8-800-250-43-05, эл.поштаньң мекенжайы:
info@haierrussia.ru

Сделано в Китае
Қытайда жасалған
Зроблено в Китаї

Дата изготовления
и гарантийный срок указаны
на этикетке устройства

Шығарылған күні және
кепілдік мерзімі құрылғының
заттаңбасында көрсетілген

Дата виготовлення
і гарантійний термін вказані
на етикетці пристрою

